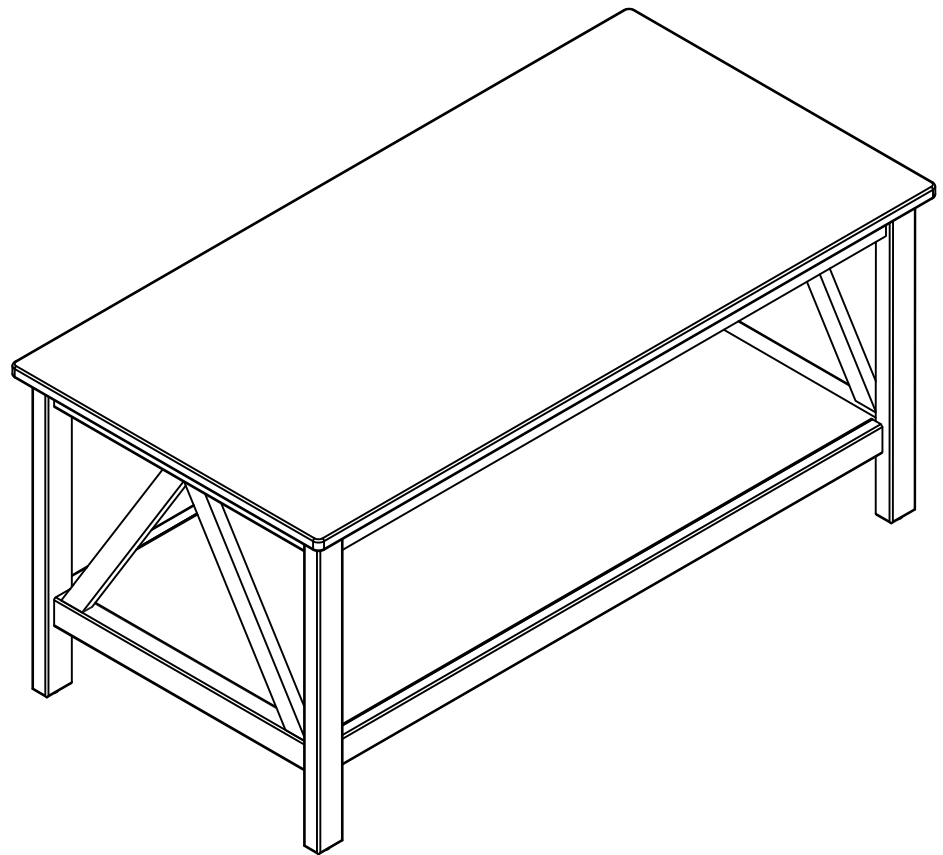


Titian 8900



D **Montageanleitung**
8900

FR **Notice de montage**
8900

NL **Handleiding voor de montage**
8900

CZ **Montážní návod**
8900

HU **Szerelési útmutató**
8900

TR **Montaj talimatı**
8900

GB **Assembly instructions**
8900

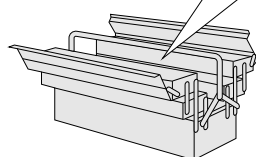
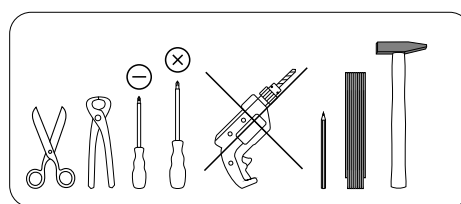
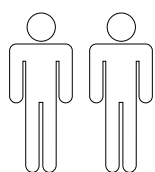
IT **Istruzioni di montaggio**
8900

PL **Instrukcja montażu**
8900


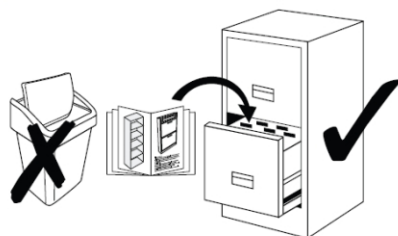
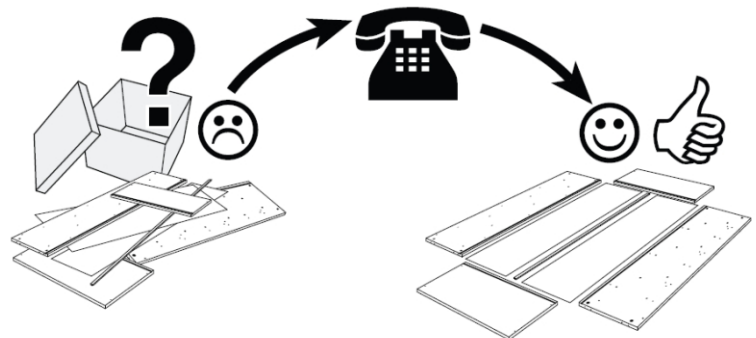
SK **Návod na montáž**
8900

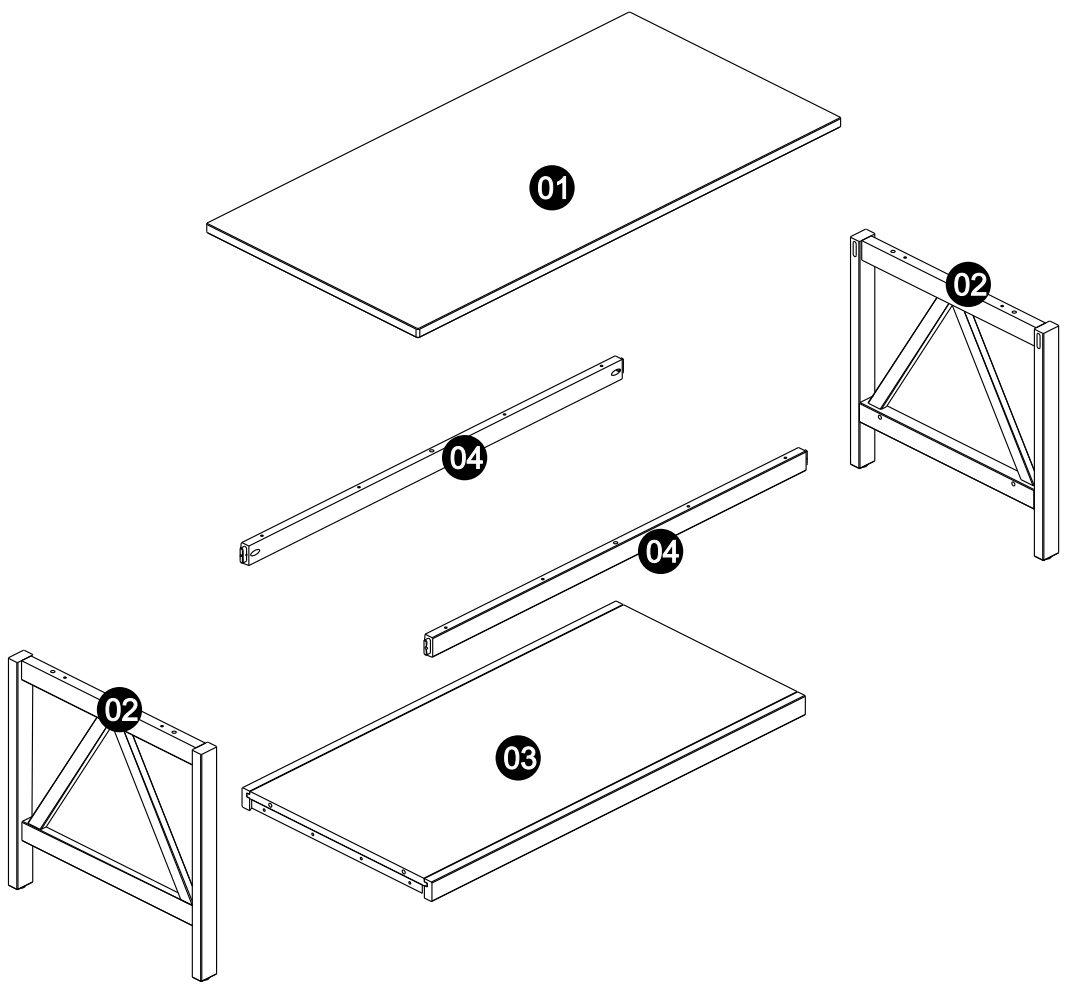
RO **Instrucțiuni de montaj**
8900

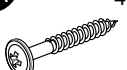
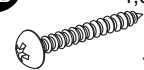
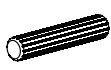

RU **Инструкция по монтажу**
8900

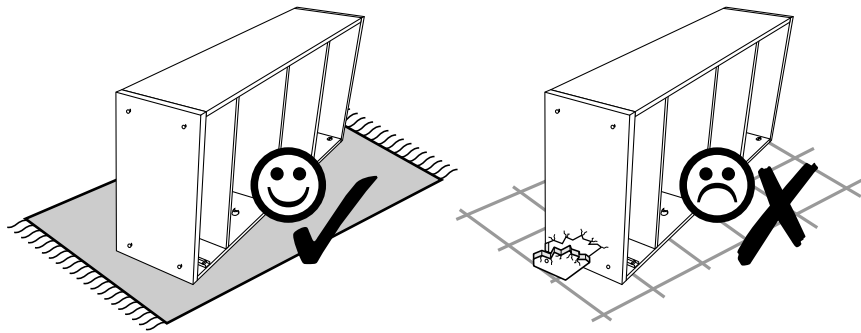


0
10
20
30
40
50
60
70
80
90
100
110
120
130
140
150
160
170
180
190
200

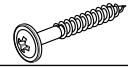
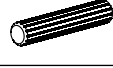
Service • Assistenza • Dienstverlening • Serwis Servis • Szerviz • Сервисная служба	
Name • Nom • Nome • Naam • Nazwa • Jméno • Názov • Név • Denumire • Ísim • Название	
Nr. • No. • N° • Номер • Č • Sz	
Typ • Type • Tip • Típus • Tipo • Тип	
	
	

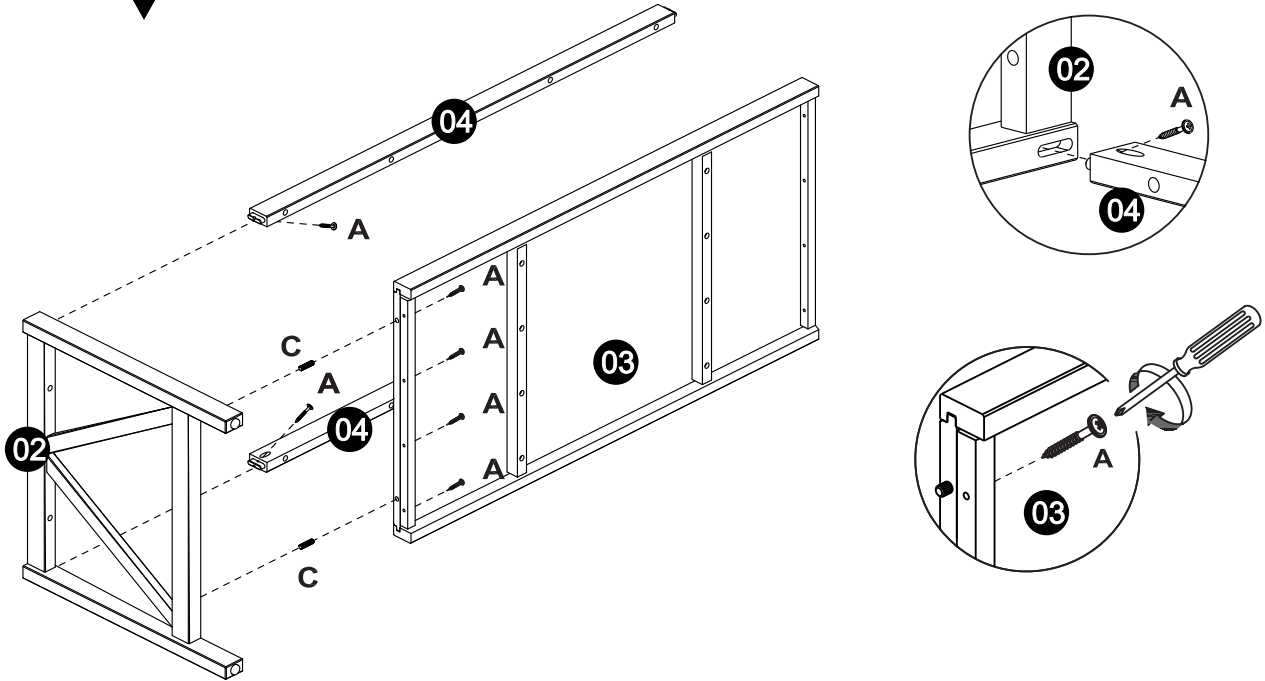


- | | | | |
|--|--|--|---|
| A

4,0x30
12x | B

4,0x45
12x | C

8x30
10x | D

TIMBERS
1x |
|--|--|--|---|

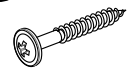



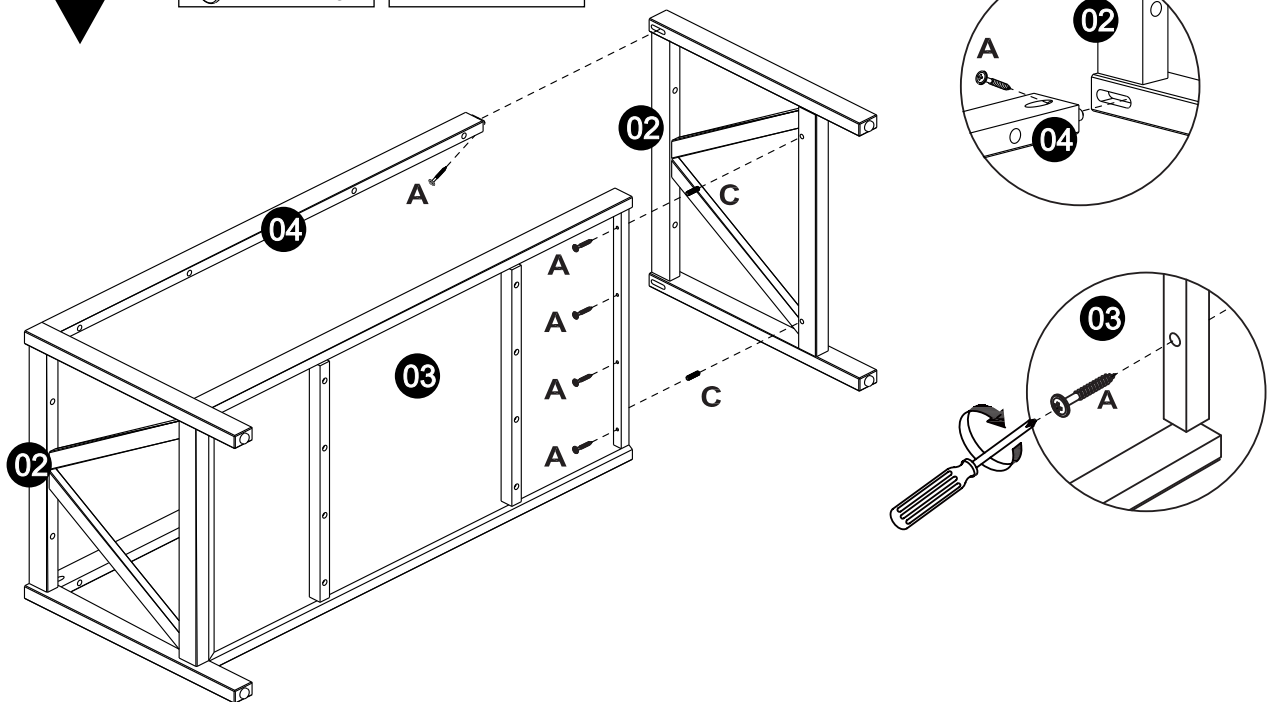
1

- | | | | |
|---|--------|---|------|
| A | 4,0x30 | C | 8x30 |
|  | 6x |  | 2x |

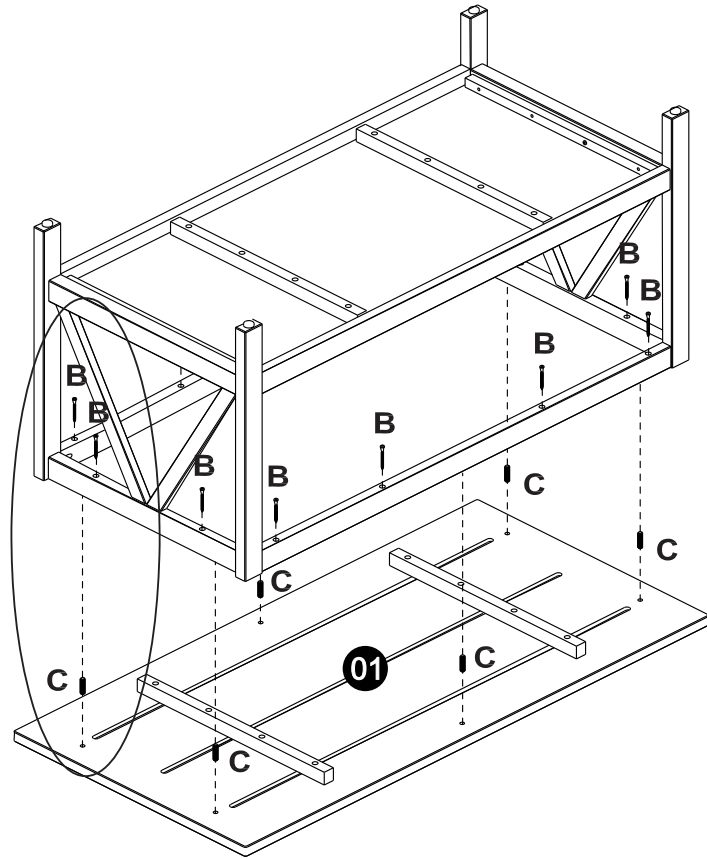
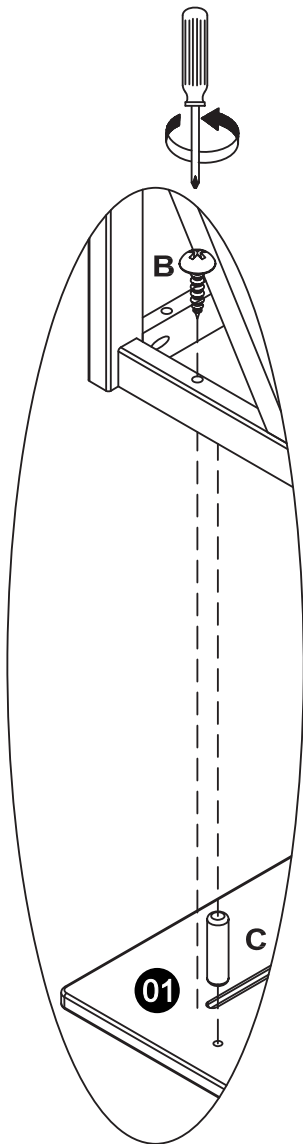
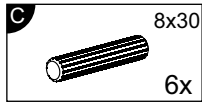
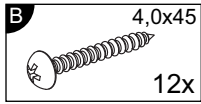


2

- | | | | |
|---|--------|---|------|
| A | 4,0x30 | C | 8x30 |
|  | 6x |  | 2x |



3



4

