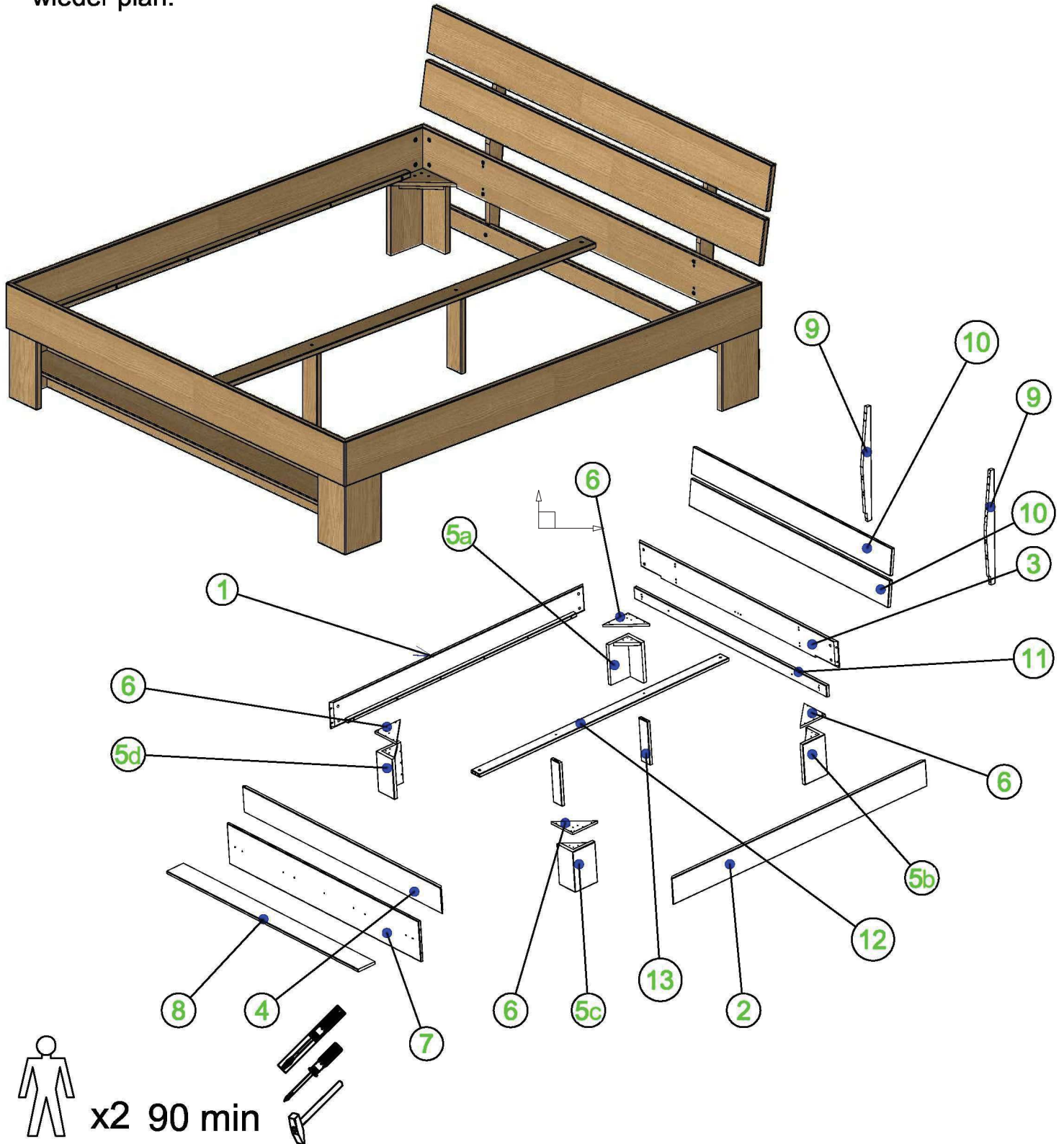









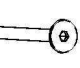

SOFIE/SARA 140

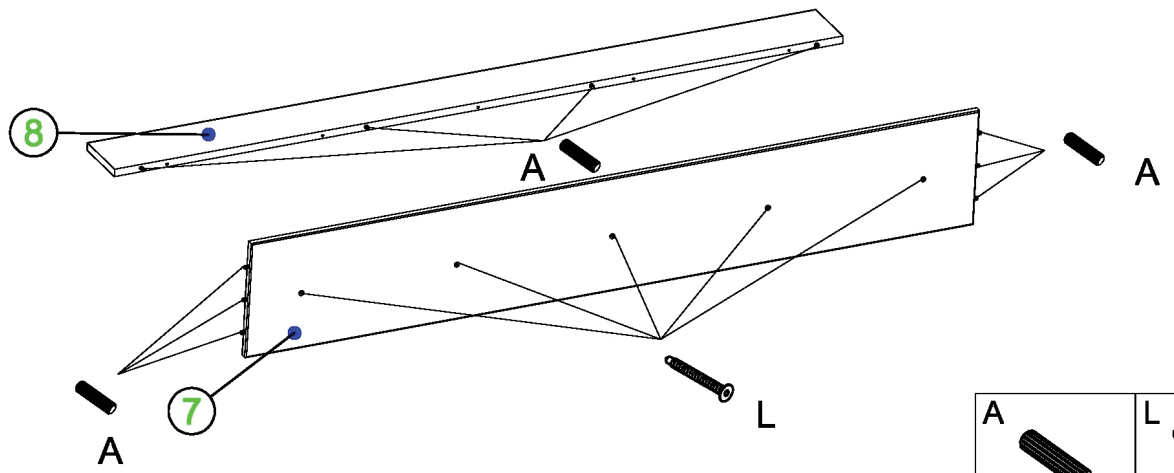
versionsnummer:

05.2018

Naturholz kann sich werkstoffbedingt verziehen. Durch das Montieren ziehen sich Teile wieder plan.

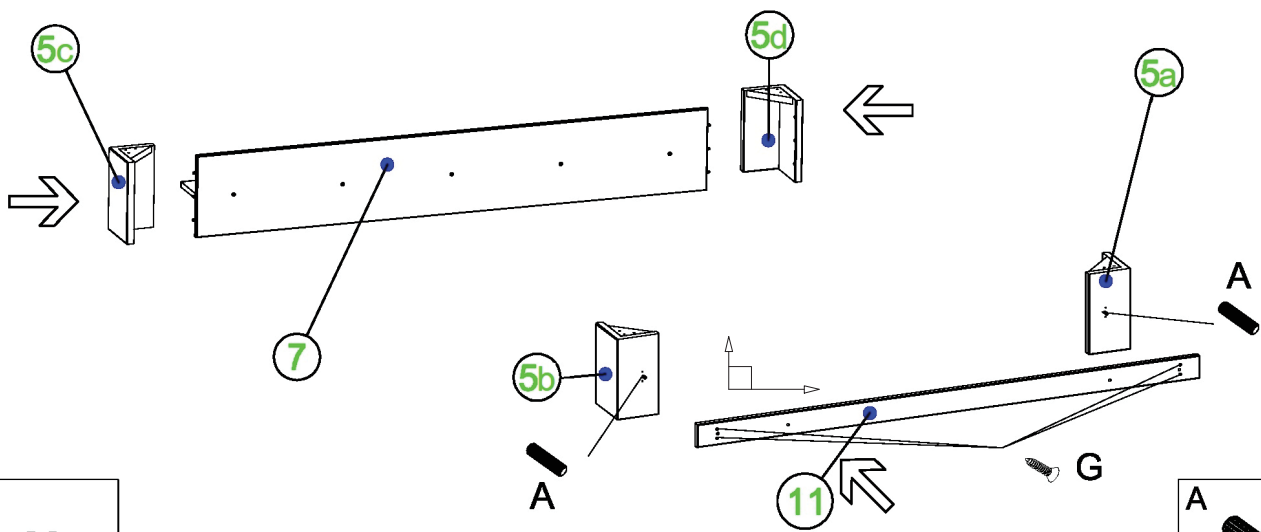


A  Ø 8x30 32	B  18	D  2	D1  8	G  Ø 4x30 40	H  Ø 4x40 8	L  Ø 7x50 7	N  M6x40 6	S  1
---	---	--	---	---	---	--	---	--



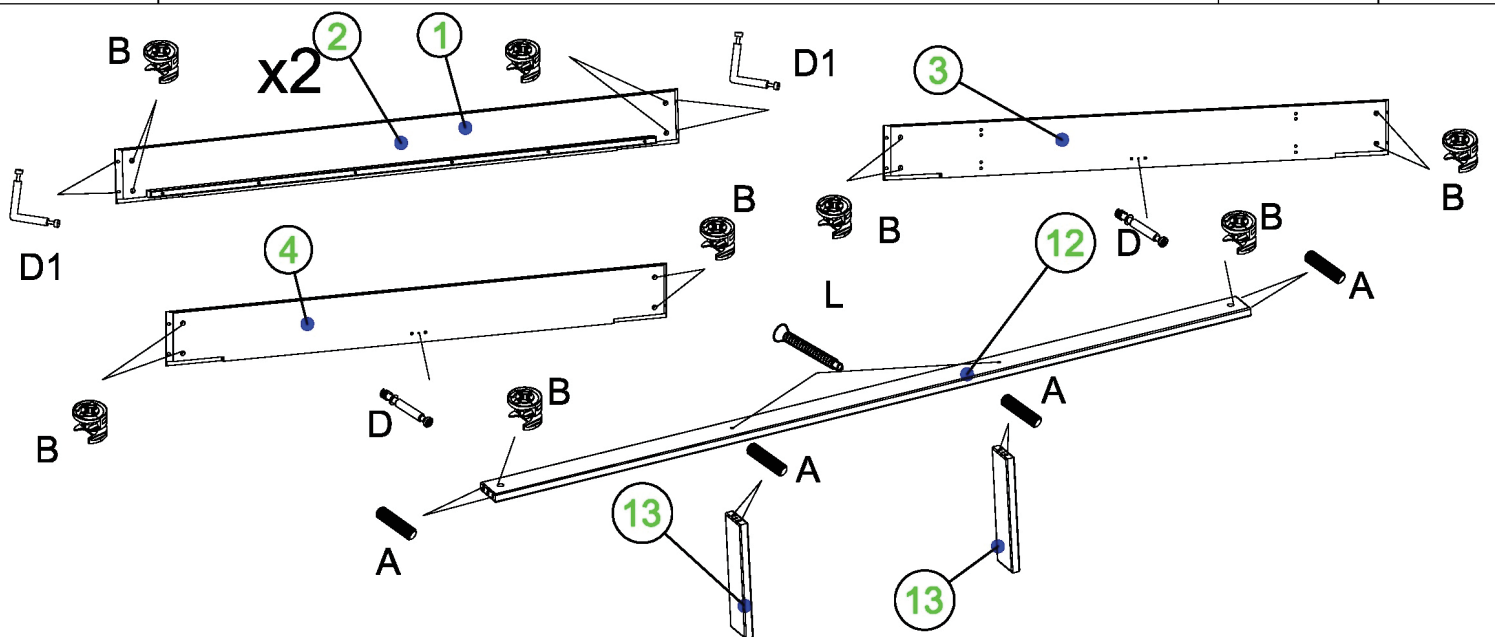
I

A	L
Ø 8x30 10	Ø 7x50 5



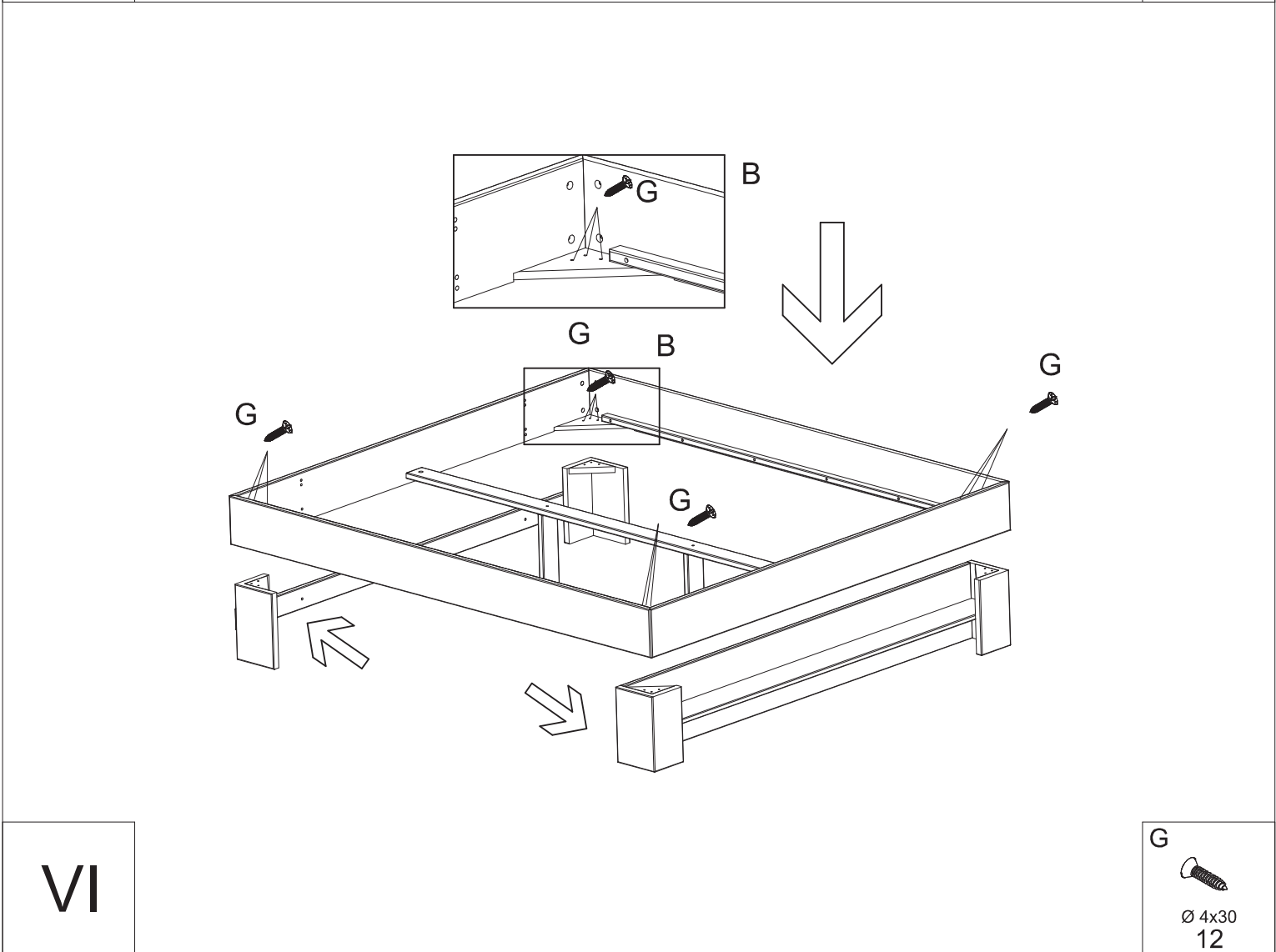
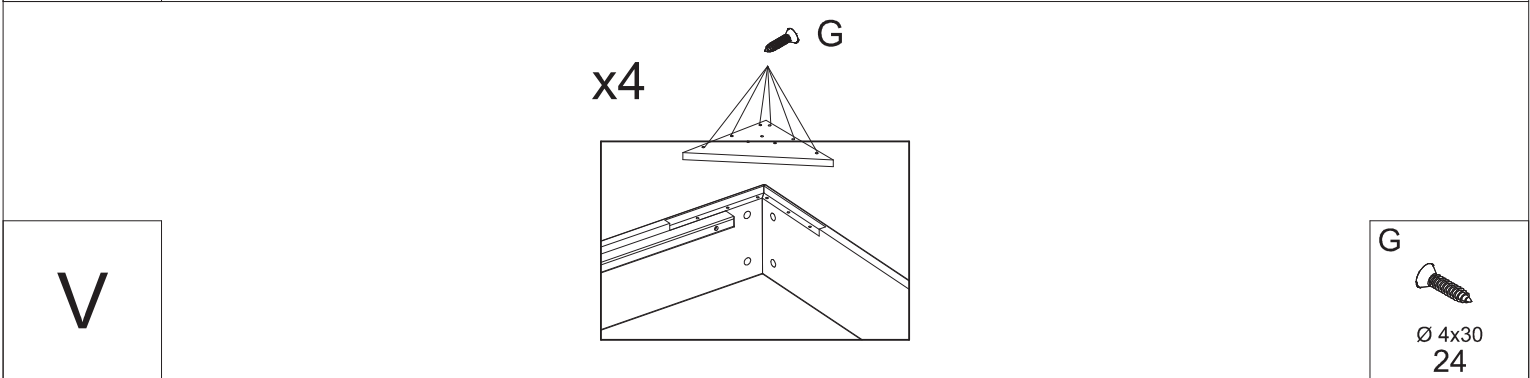
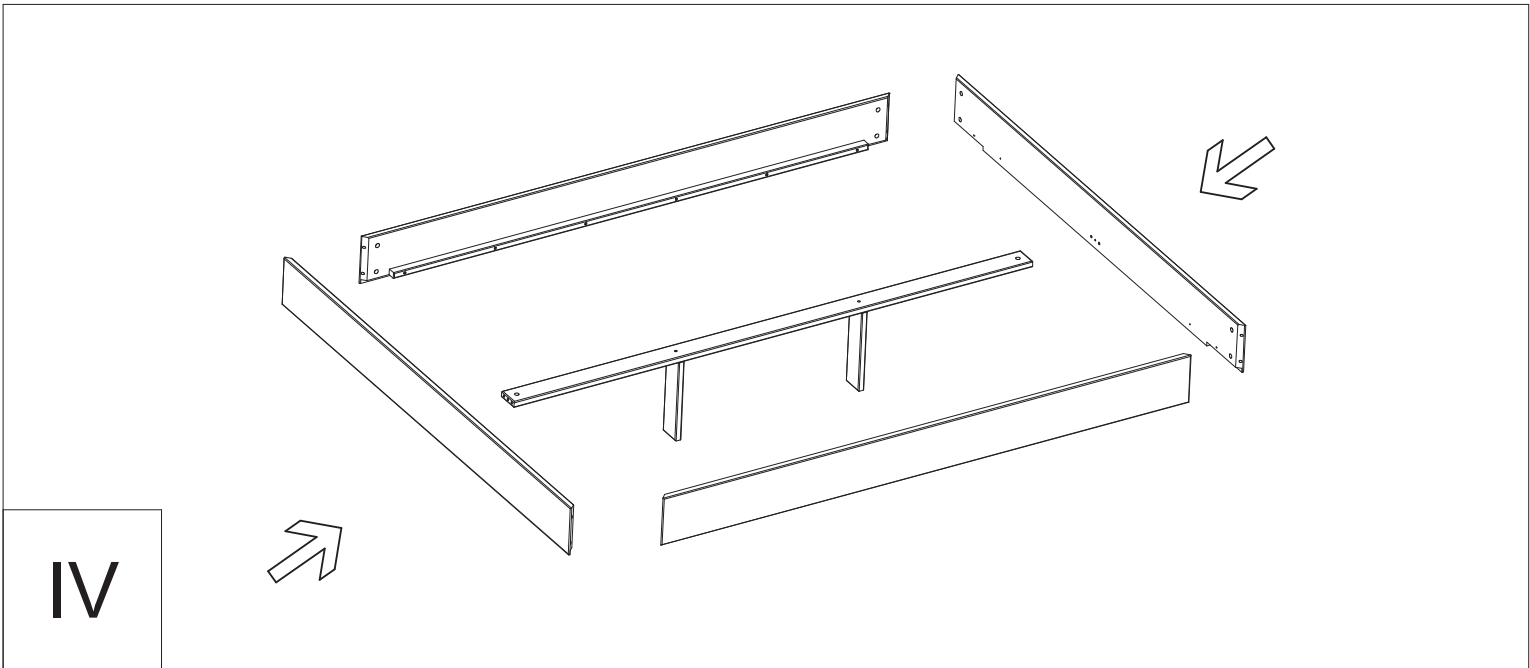
II

A	G
Ø 8x30 2	Ø 8x30 4

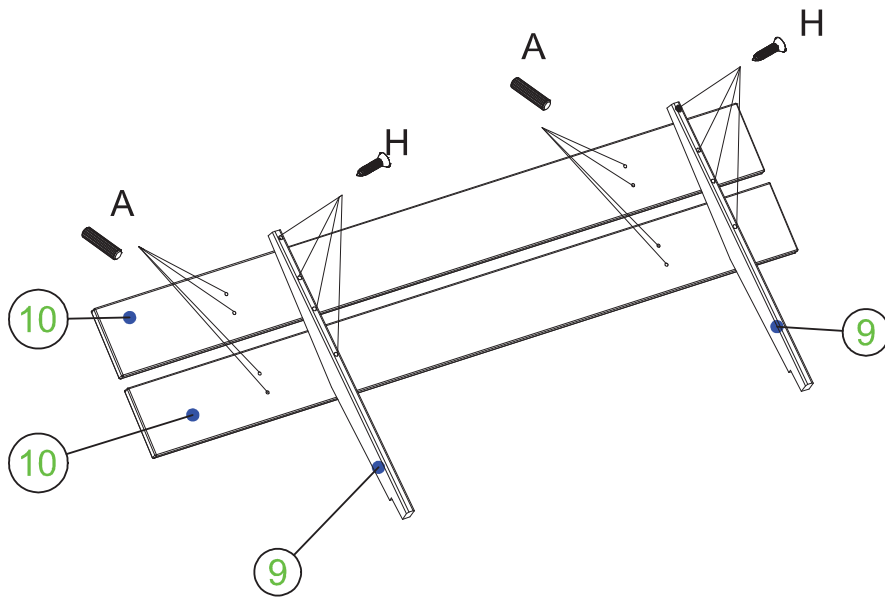




III

A	B	D	D1	L
Ø 8x30 8	18	2	8	Ø 7x50 2

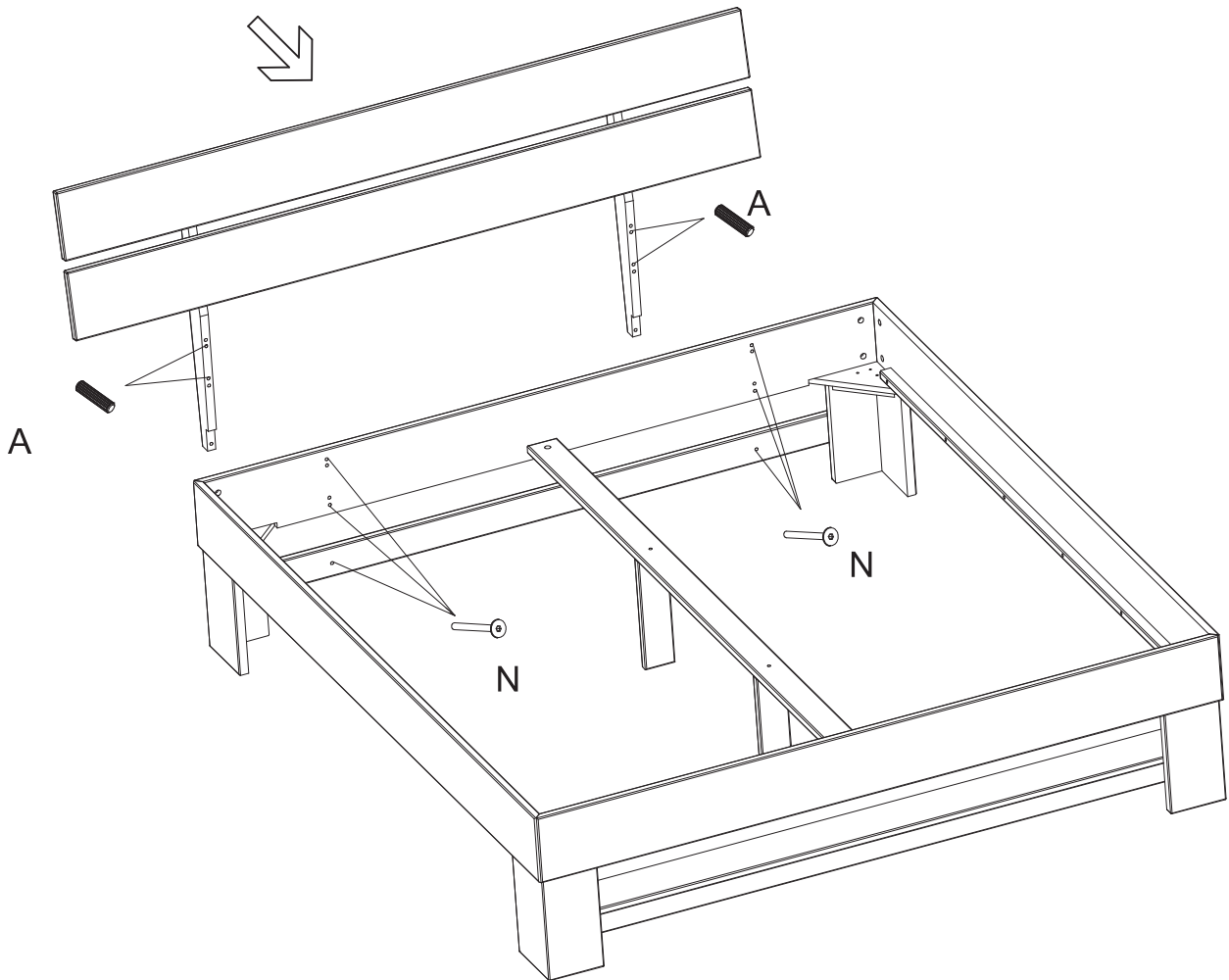



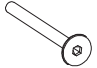
VII



A	H
	
Ø 8x30 8	Ø 4x40 8

VIII



A	N
	
Ø 8x30 4	M6x40 6