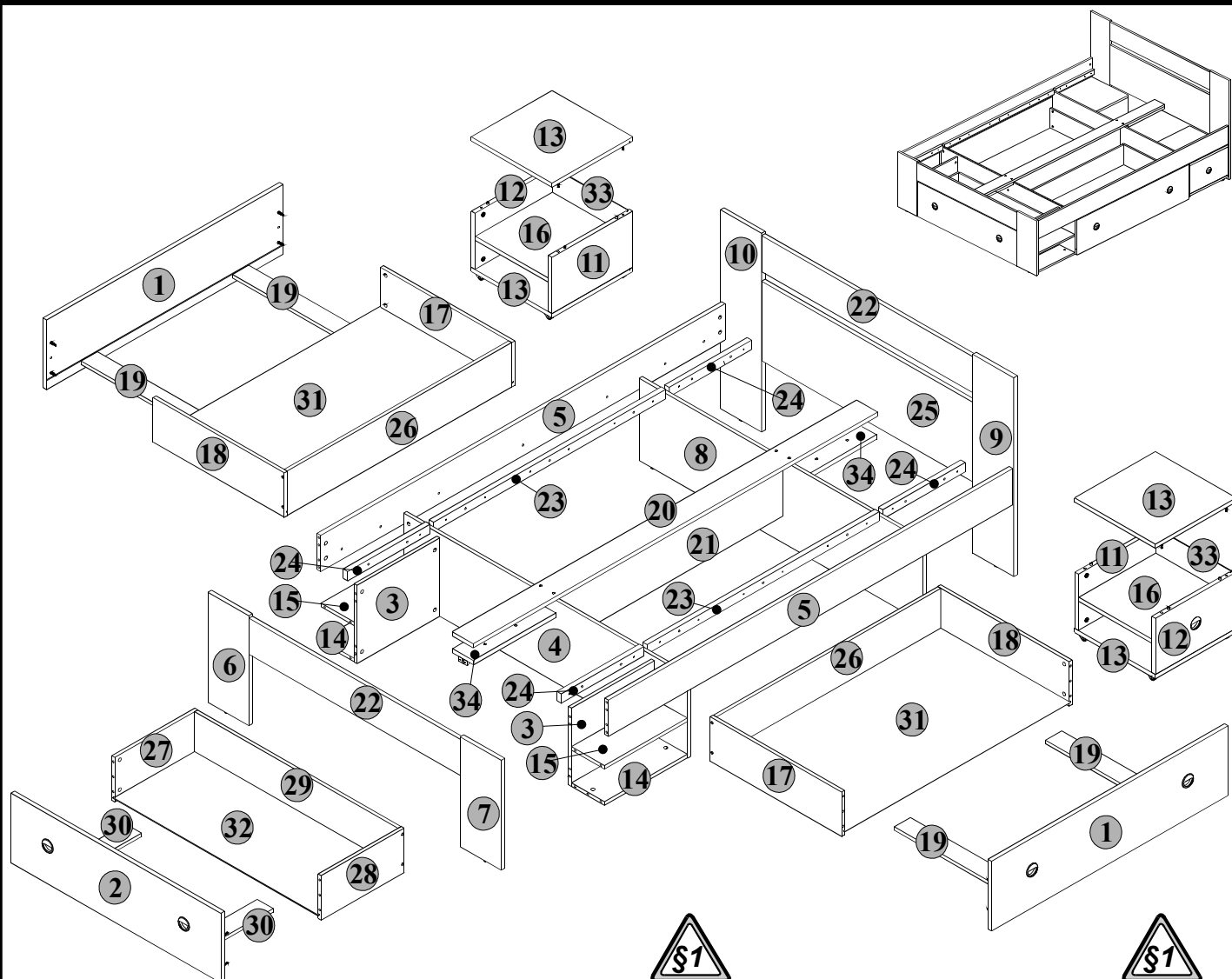


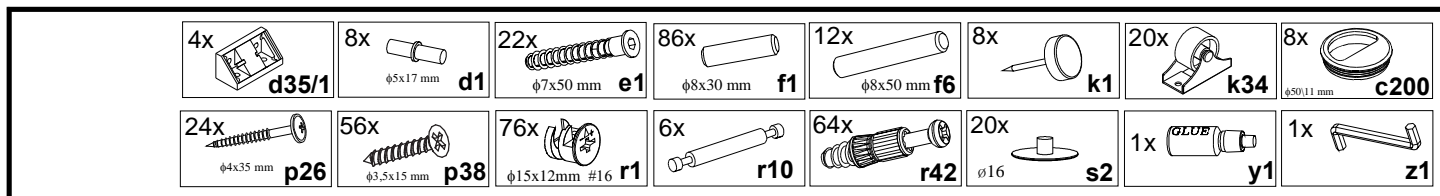
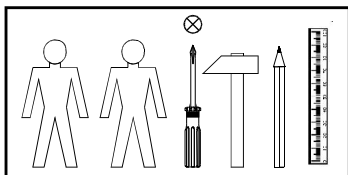
STEFAN140

50-021

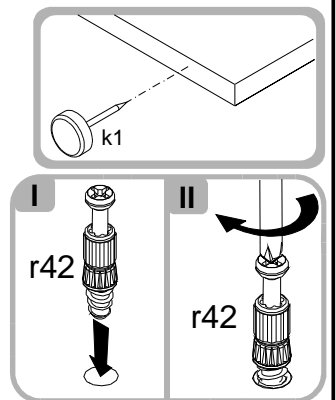
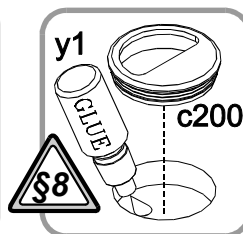
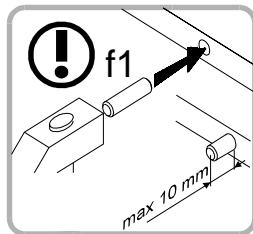
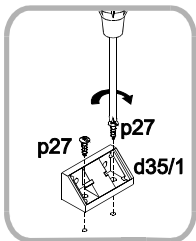
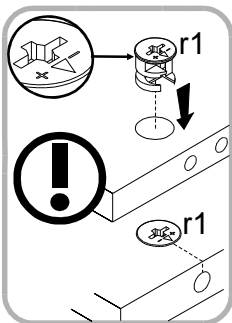
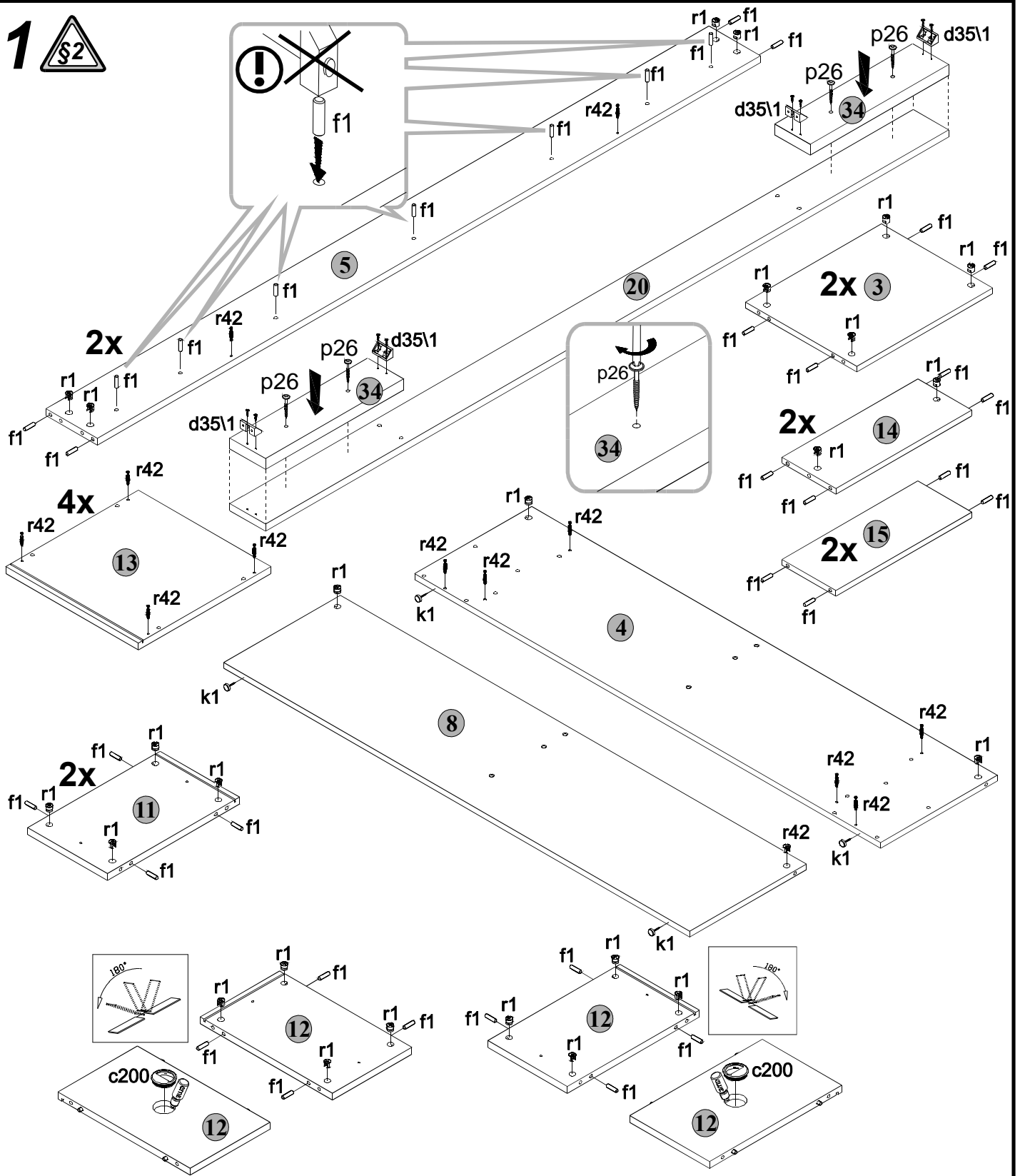


A	B	C	D
1	D13-003	1170x298	3/4
2	D13-004	1038x298	2/4
3	D13-157	335x410	2/4
4	D13-158A	1405x352	2/4
5	D13-159	2000x155	1/4
6	D13-160	470x203	2/4
7	D13-161	470x203	2/4
8	D13-162A	1405x352	2/4
9	D13-163	850x203	2/4
10	D13-164	850x203	2/4
11	D13-165	240x399	4/4
12	D13-166	240x399	4/4
13	D13-209	400x400	4/4
14	D13-303	410x163	2/4
15	D13-304	410x163	2/4; 3/4
16	D13-305	363x381	4/4
17	D13-521	650x190	3/4

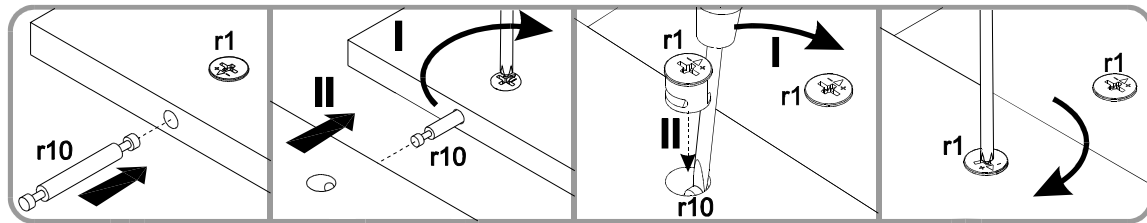
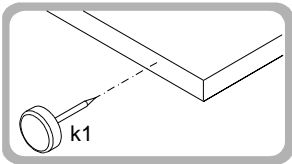
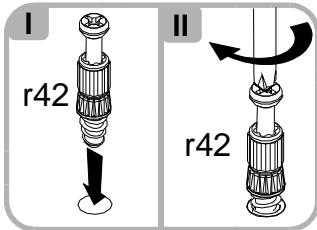
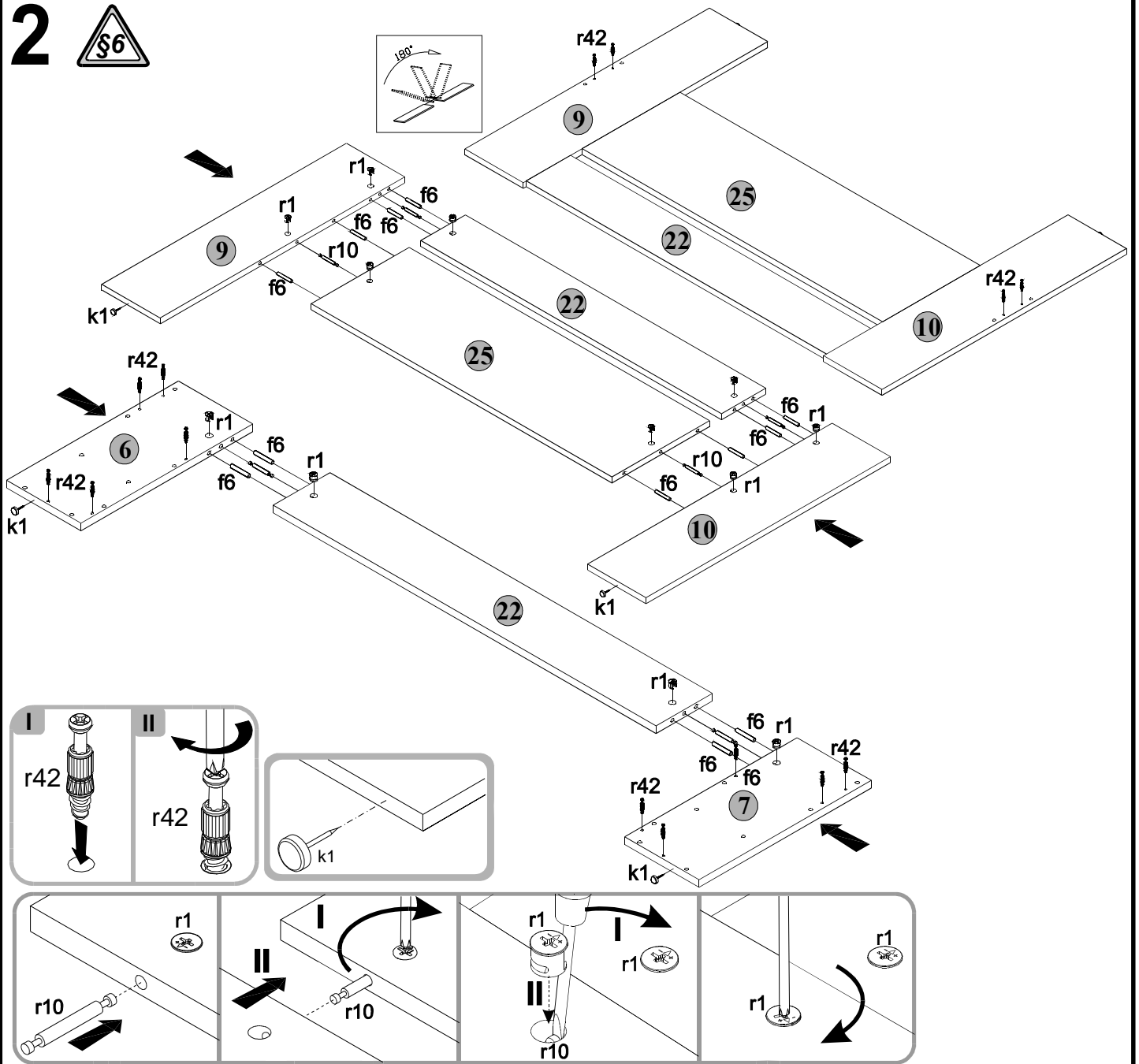
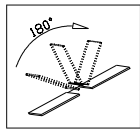
A	B	C	D
18	D13-522	650x190	3/4
19	D13-524	634x80	3/4
20	D13-534	2000x104	1/4
21	D13-561	1150x273	2/4
22	D13-536	1045x154	3/4
23	D13-537	1148x40	1/4
24	D13-538	408x40	1/4
25	D13-540	1045x340	3/4
26	D13-541	1110x190	3/4
27	D13-542	411x190	2/4
28	D13-543	411x190	2/4
29	D13-544	1006x190	3/4
30	D13-545	395x80	3/4
31	D13-902A	1120x644	3/4
32	D13-903	1016x405	2/4
33	D13-904	250x373	4/4
34	D13-529	410x104	1/4



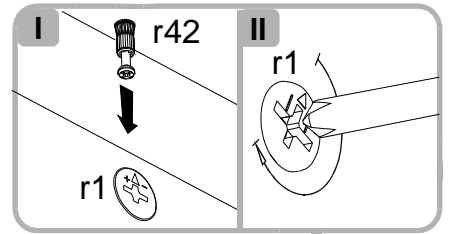
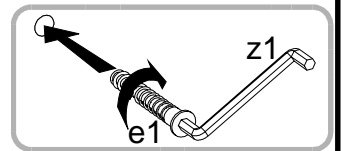
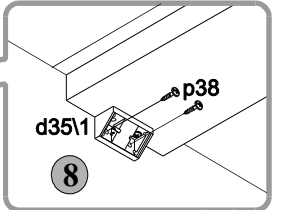
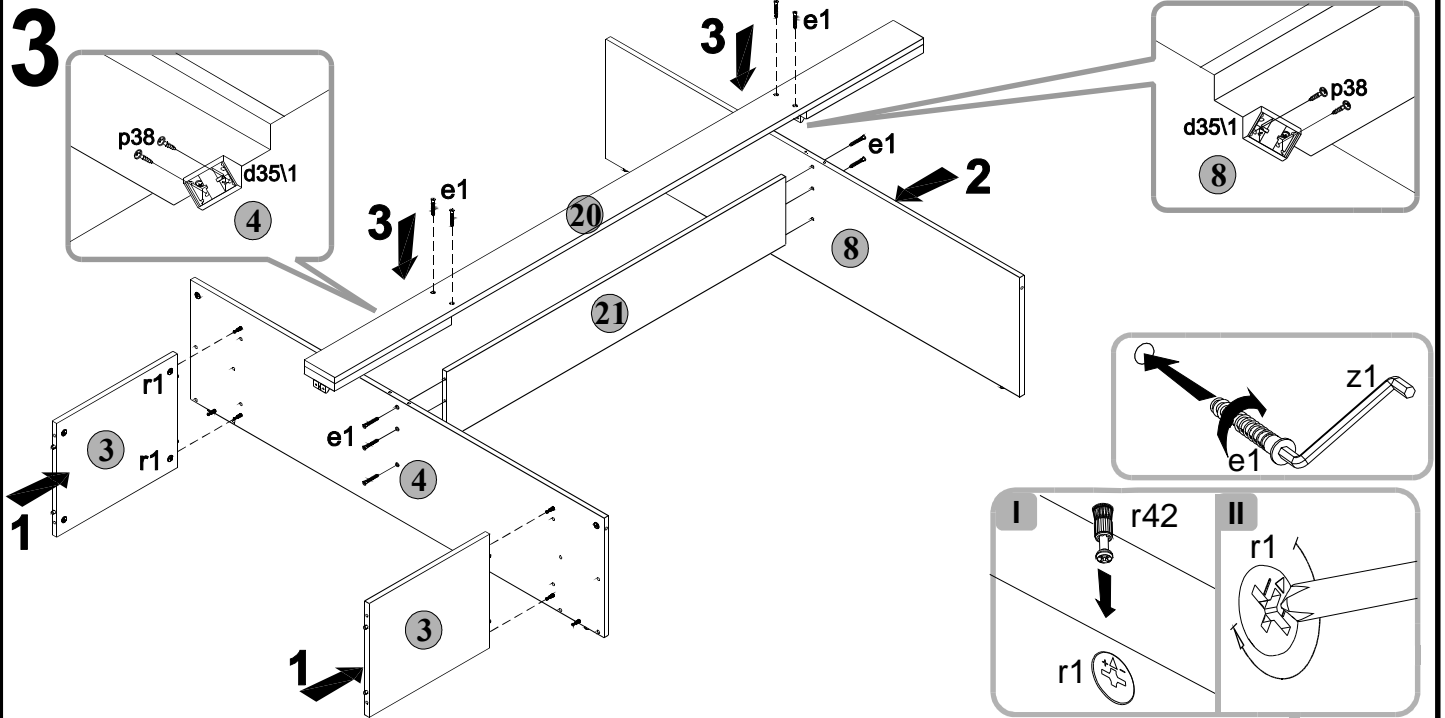
1 

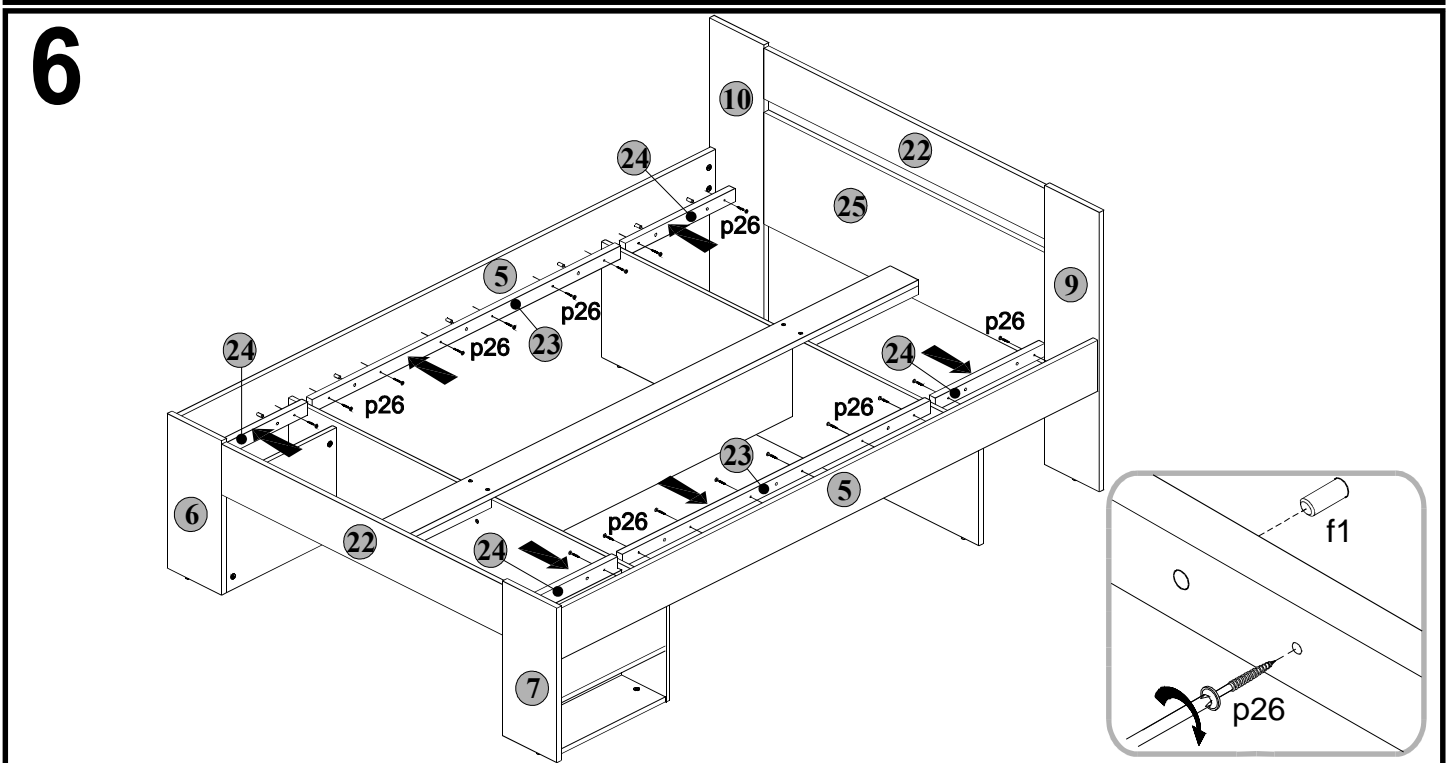
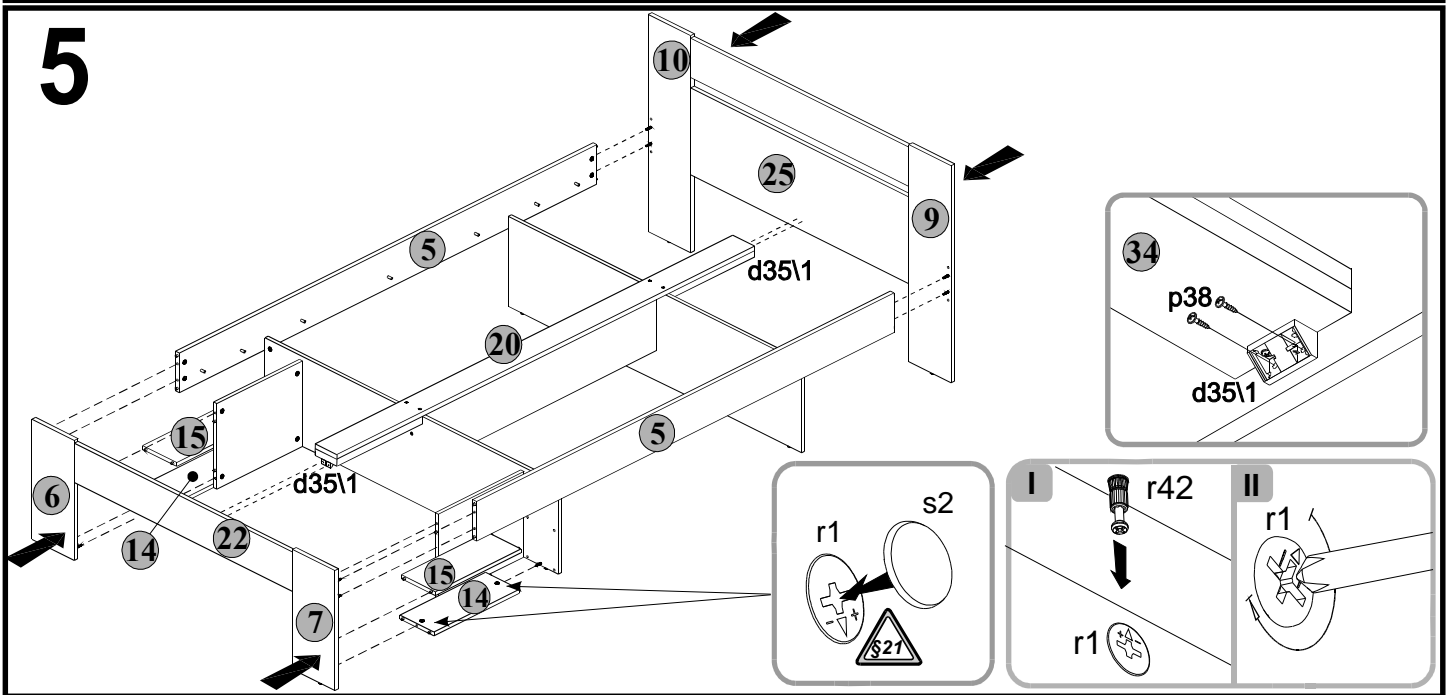
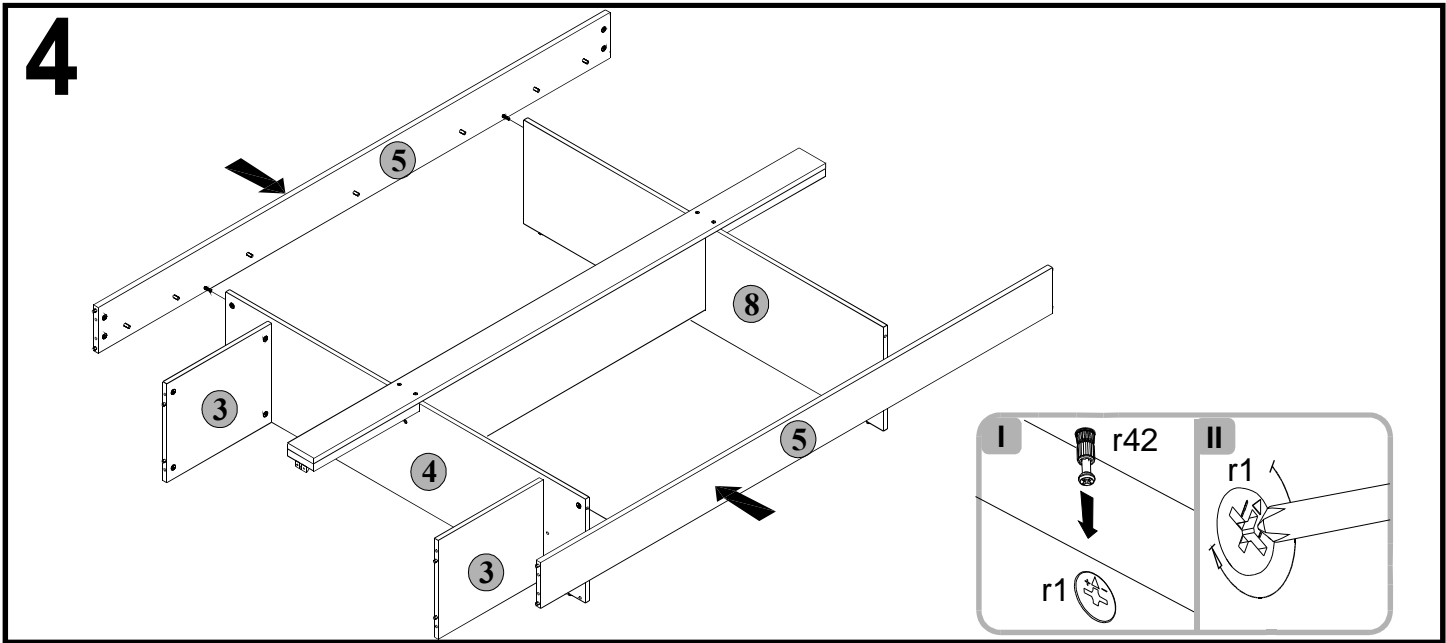


2

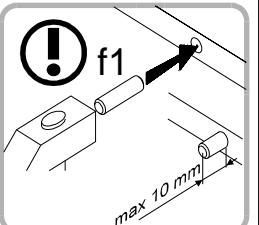
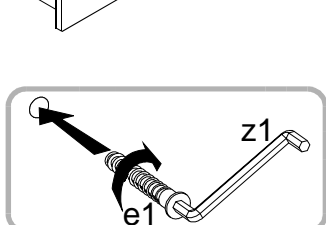
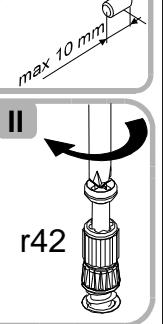
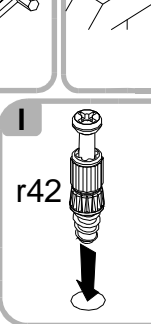
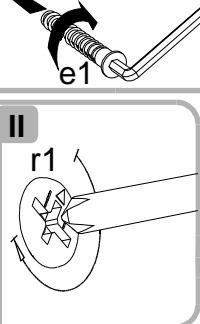
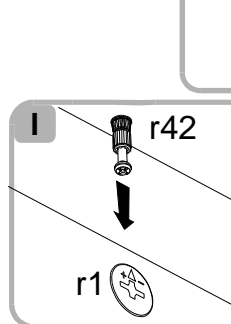
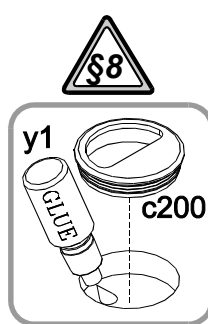
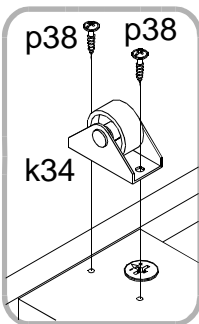
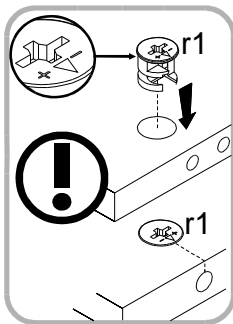
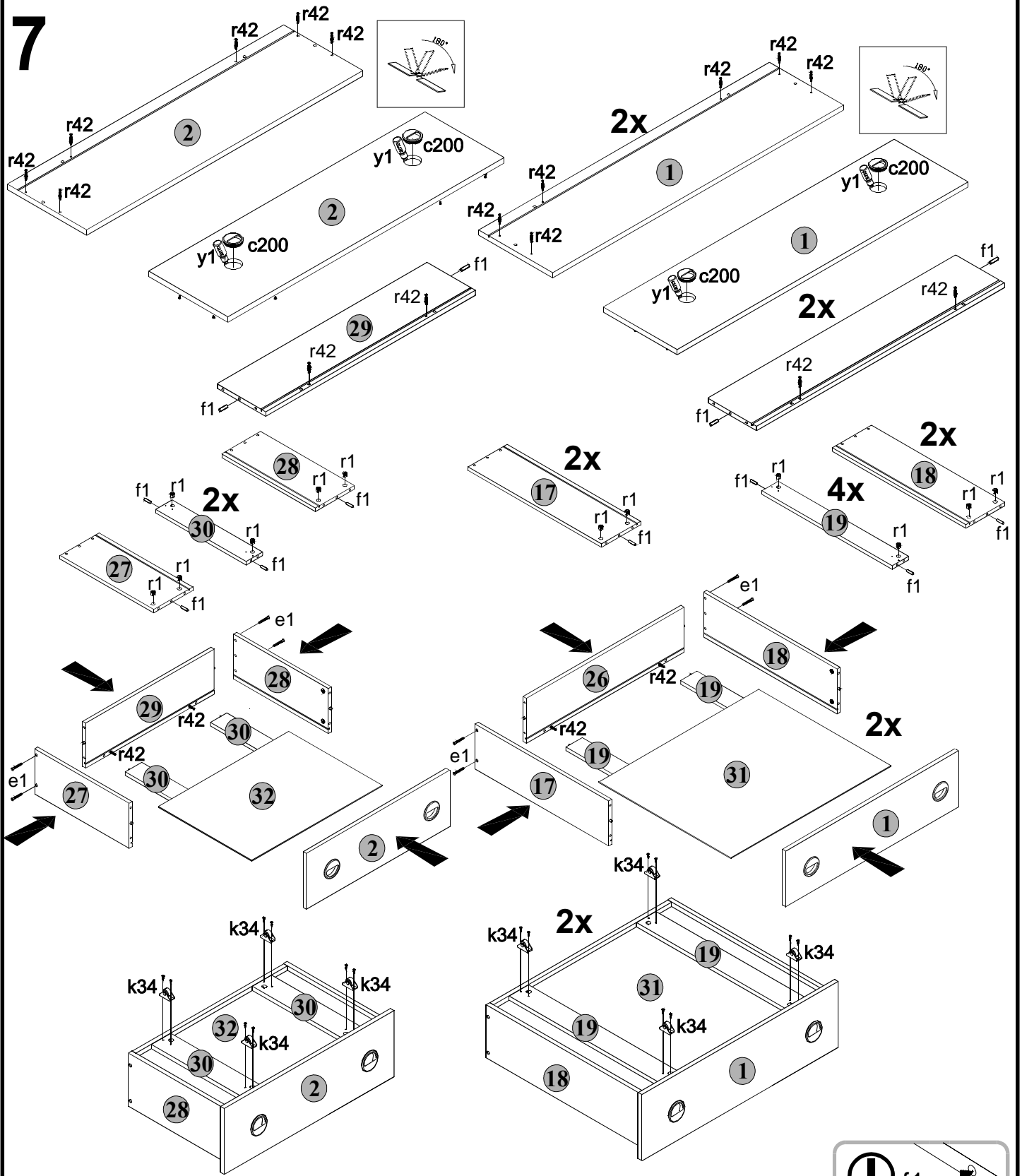


3

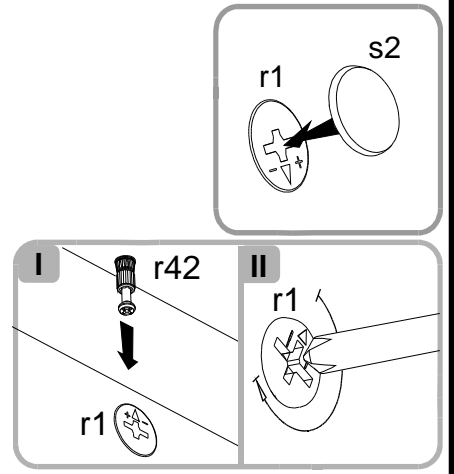
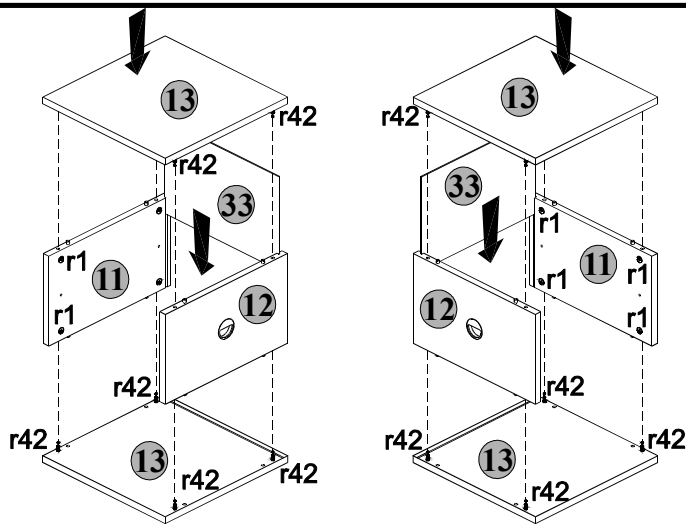




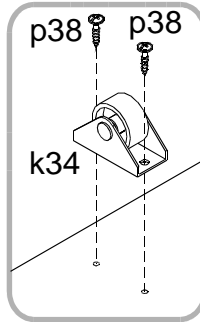
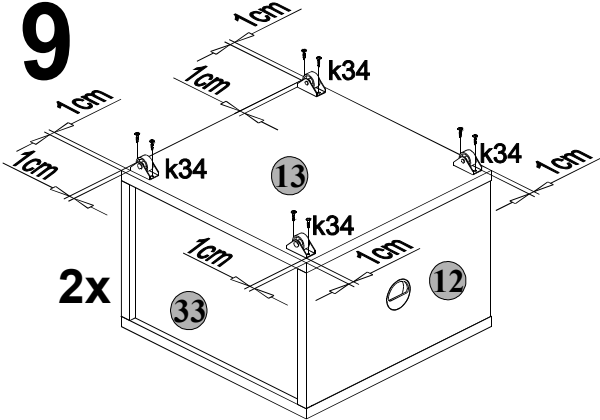
7



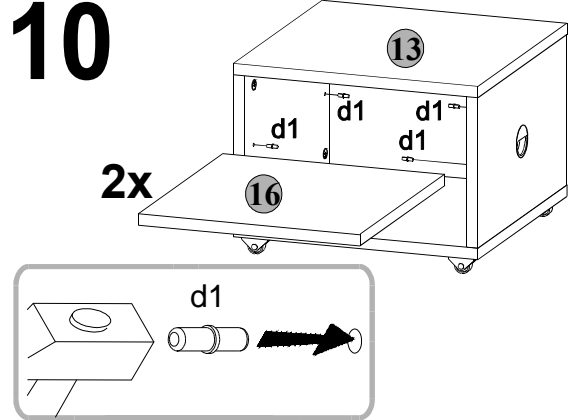
8



9



10



11

