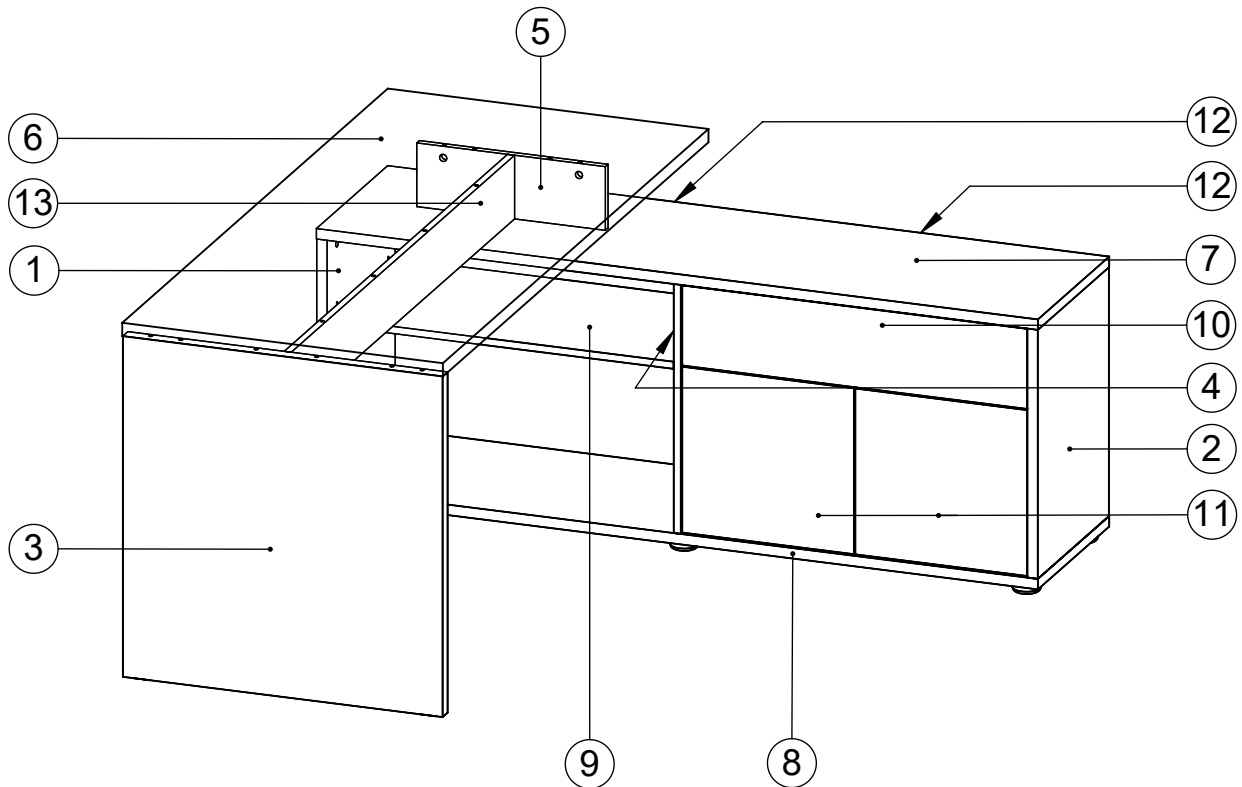


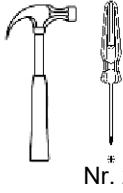
K140-1

MONTAGEANLEITUNG ASSEMBLING INSTRUCTIONS INSTRUCTIONS D'ASSEMBLAGE

- * Sortieren Sie zuerst die Teile z.B. 1 , 2 und mit Hilfe der " Liste der Beschläge " die Einzelbeschlagteile , z.B. A , B , usw. heraus .
 - * Dann beginnen Sie mit der Vormontage wie wir Ihnen in den einzelnen Montagestufen , 1 , 2 usw. nachfolgend demonstrieren .
 - * Um bei der Montage Beschädigungen zu vermeiden, bitte Karton als Schutzunterlage verwenden.
 - * Check all parts in accordance with list printed overleaf . All major parts identified thus A , B , etc. , 1 , 2 , etc resp.
 - * Assemble in the sequence shown 1 , 2 , etc.
 - * In order to avoid damages during assembly please use the carton as a protection pad.
 - * Vérifier toutes les parties d'après la liste ci-après . Toutes les parties principales sont marquées A , B , etc. , 1 , 2 , etc. respectivement .
 - * Procéder au montage successivement 1 , 2 , etc.
 - * Pour éviter des endommagements lors du montage veuillez utiliser le carton comme protection.
-



BENÖTIGTES WERKZEUG
 TOOLS REQUIRED
 Outils nécessaires



Nr. 2

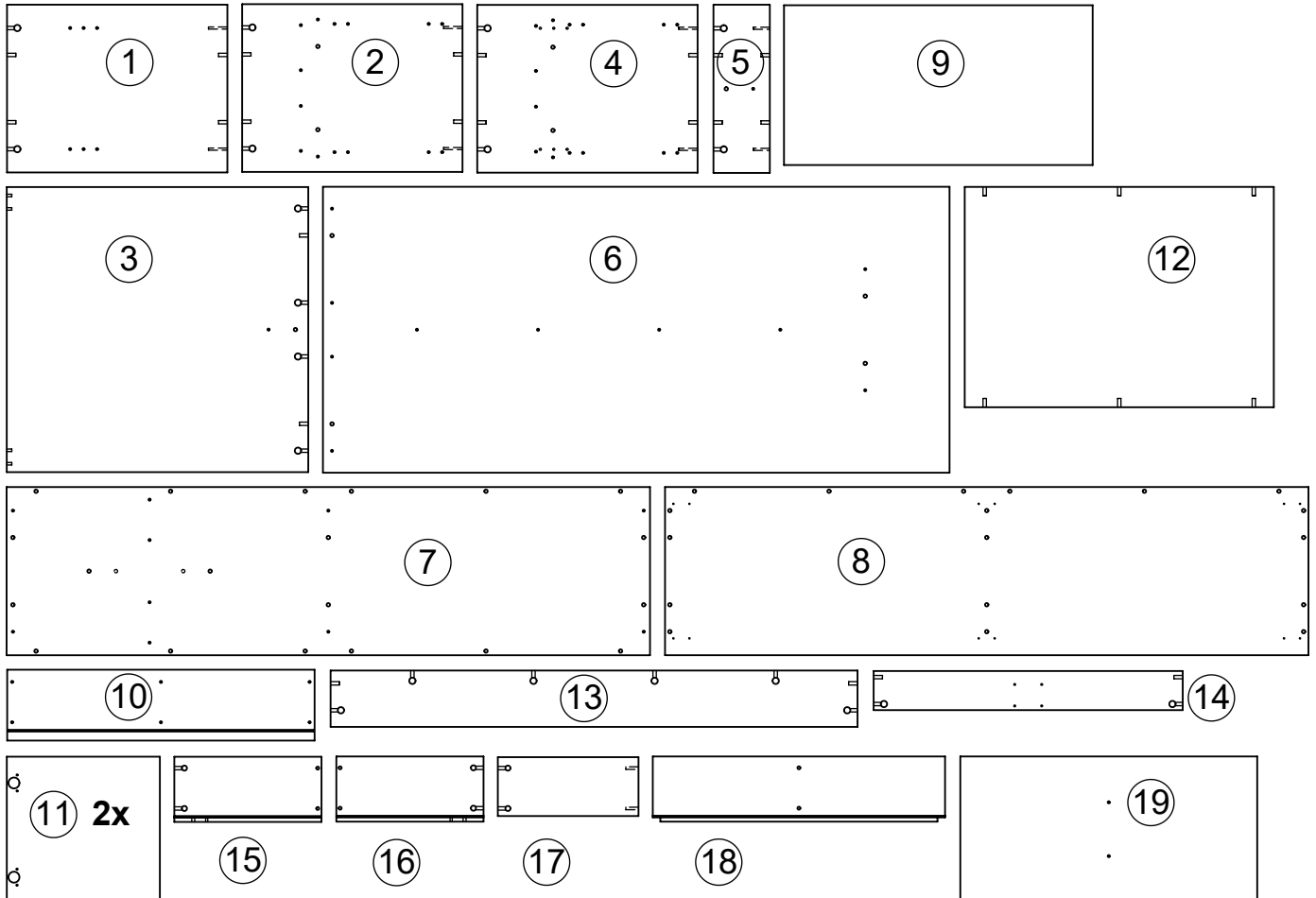


Montage mit 2 Personen

ACHTUNG !!! Auf jeden Fall nach Anleitung montieren .
ATTENTION !!! Please assemble exactly as per instruction .
ATTENTION !!! Veuillez assembler en suivant les instructions.

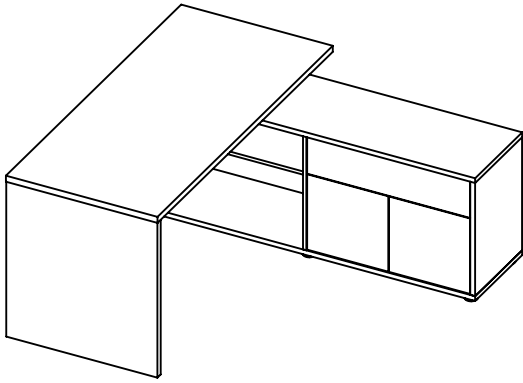
LISTE DER BESCHLÄGE
 LIST OF PARTS
 PIÈCES DE QUINCAILLERIE

| | | | | | |
|---|--|---------------------------------------|---|--|---------------------------------------|
| A (E701100) 34x 8 x 30 | B (E701153) 20x 15 mm | C (E701149) 6x 12 mm | D (E701231) 26x | E (E701405) 8x 7 x 60 | F (E709801) 1x SW 4 |
| G (E701010) 6x 6 x 40 | H (E700000) 12x 4 x 15 | J (E702004) 4x 5 x 16 | K (E700140) 4x 6,3 x 13 | L (E700020) 4x 3 x 12 | M (E700060) 2x 4 x 40 |
| N (E706332) 2x | O (E706333) 2x | P (E706334) 2x | Q (E705028) 4x | R (E705066) 4x | |
| S (E700020) 8x 3,5 x 13 | U (E703028) 1x | | | | |
| T (E706317) 6x | V (E703027) 1x | | | | |
| W (E703408) 2x | Y (E709201) 1x | | | Z (E704303) 2x 14 x 42 | |
| X (E700060) 2x 3,5 x 17 | | | | | |



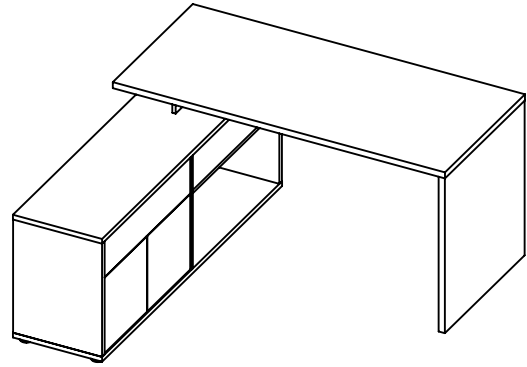
Das Modell ist links oder rechts aufbaubar!

The model may be assembled for left or right position of desk
Le meuble peut être monté avec le bureau à gauche ou à droite.



Aufbau links

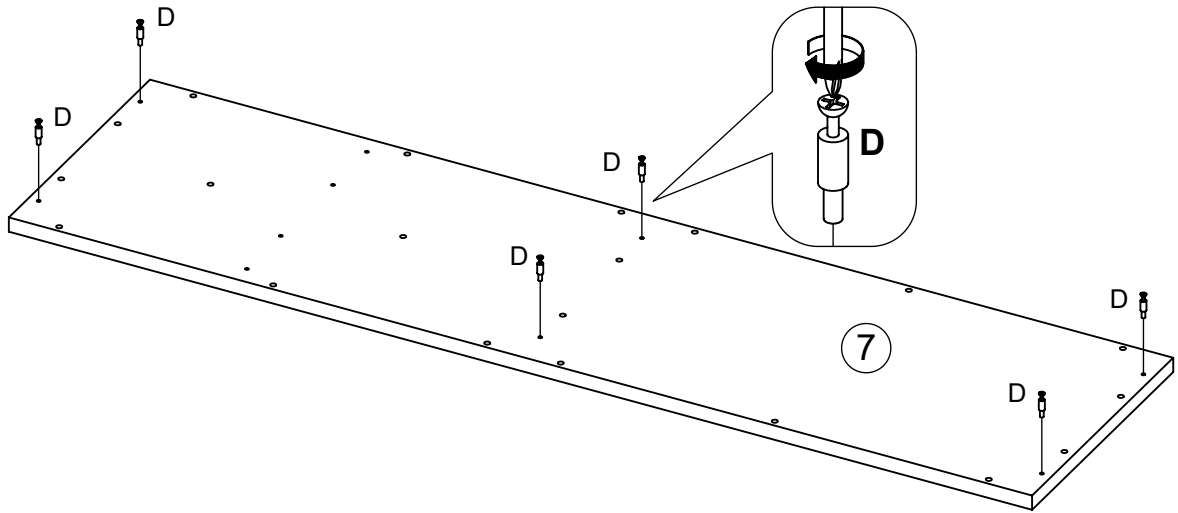
Assembly at the left
Montage à gauche



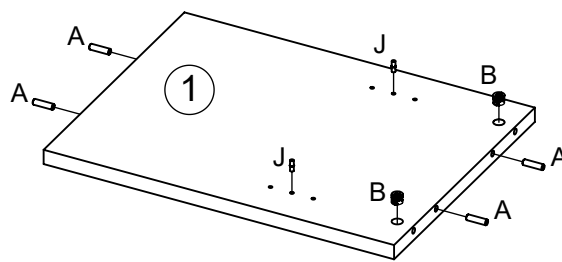
Aufbau rechts, weiter Pos. 27

Assembly at the right, pls see pos. 27
Montage à droite, voir pos. 27

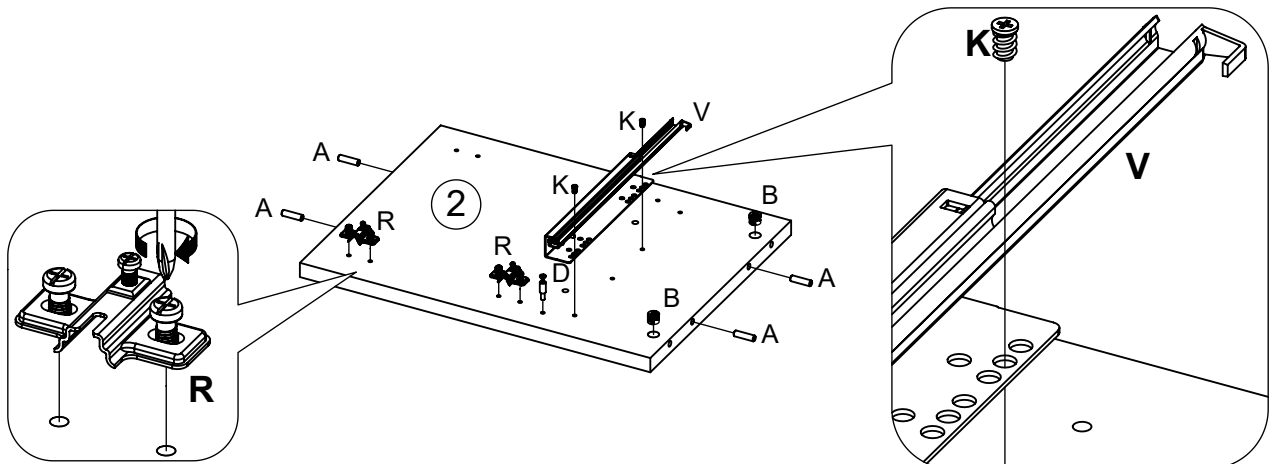
1



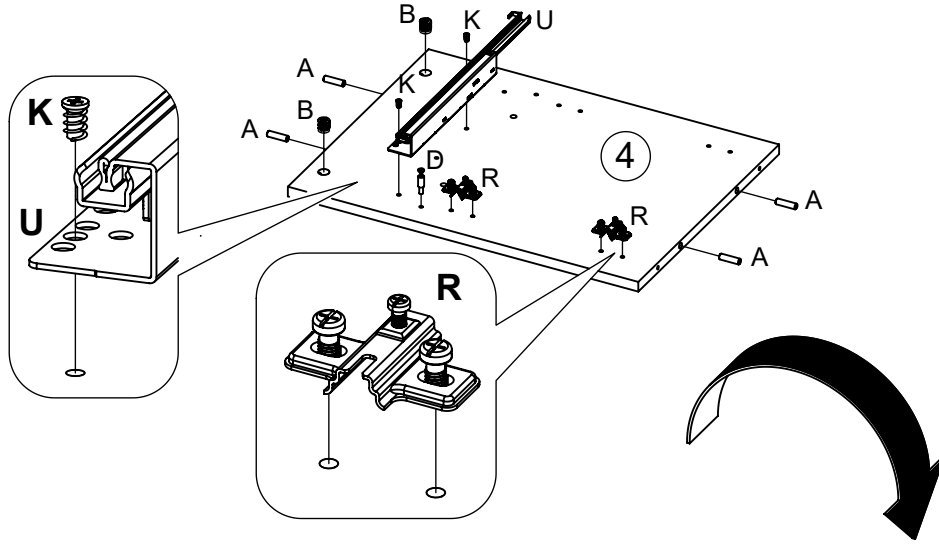
2



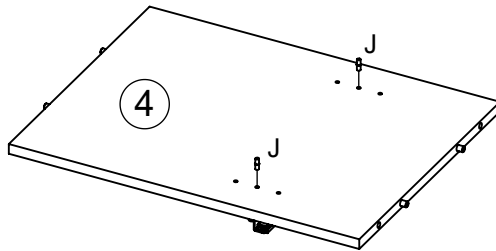
3



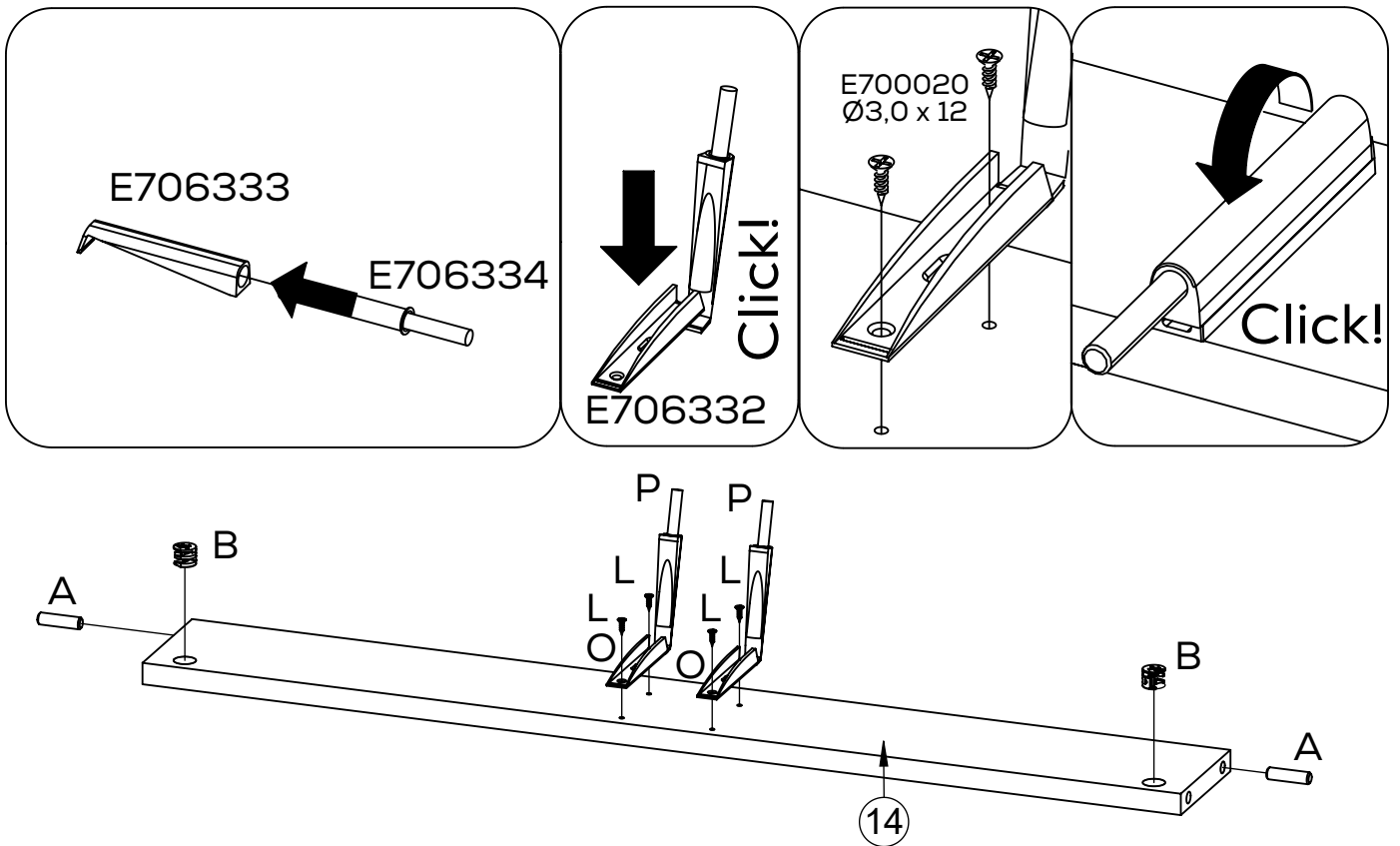
4



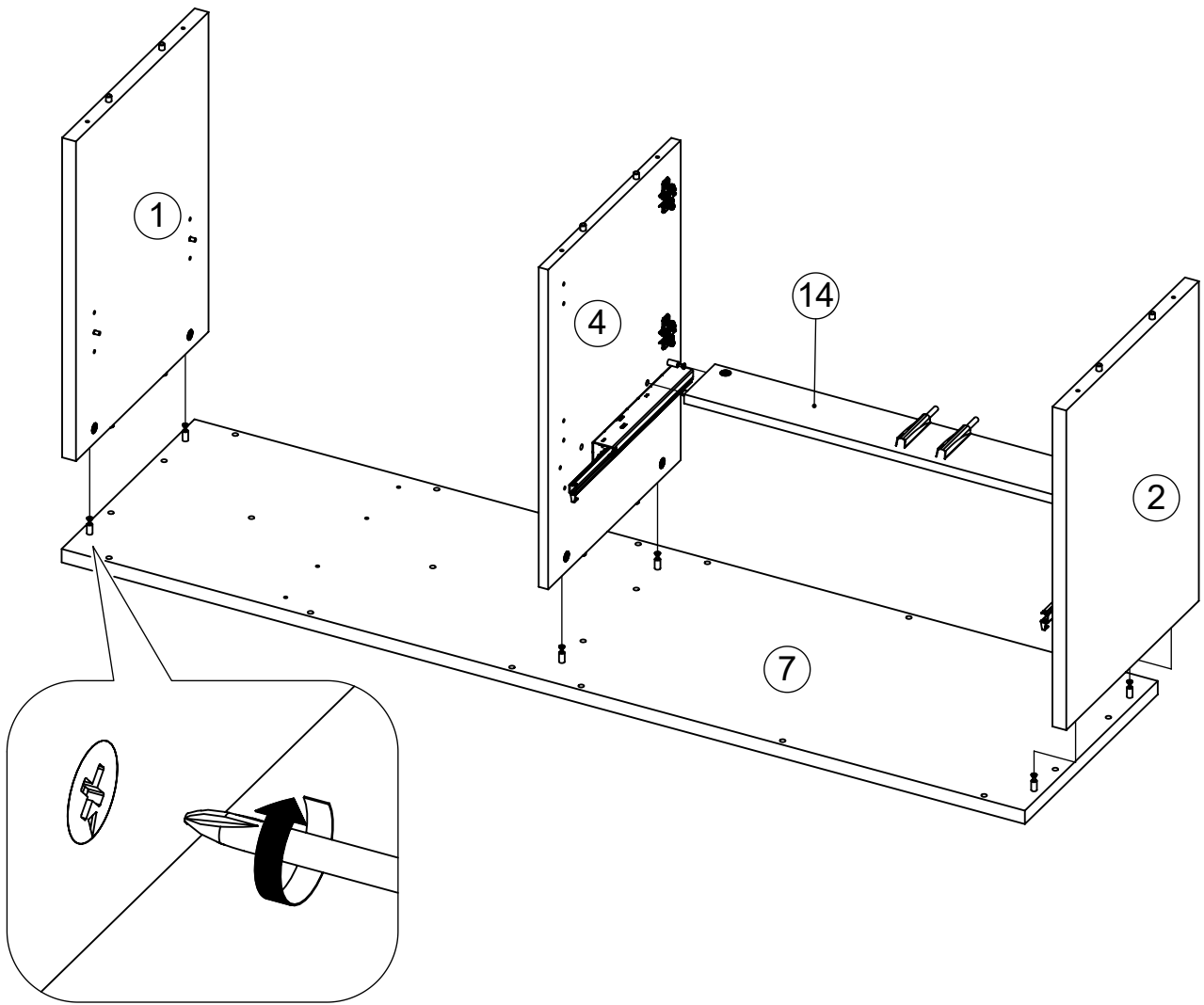
5



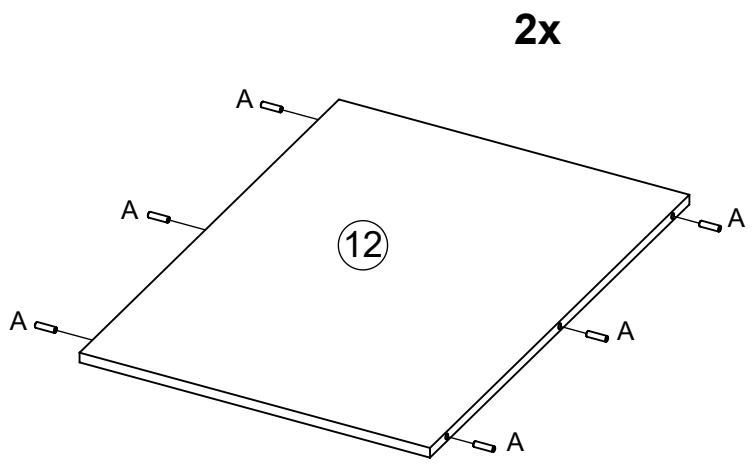
6

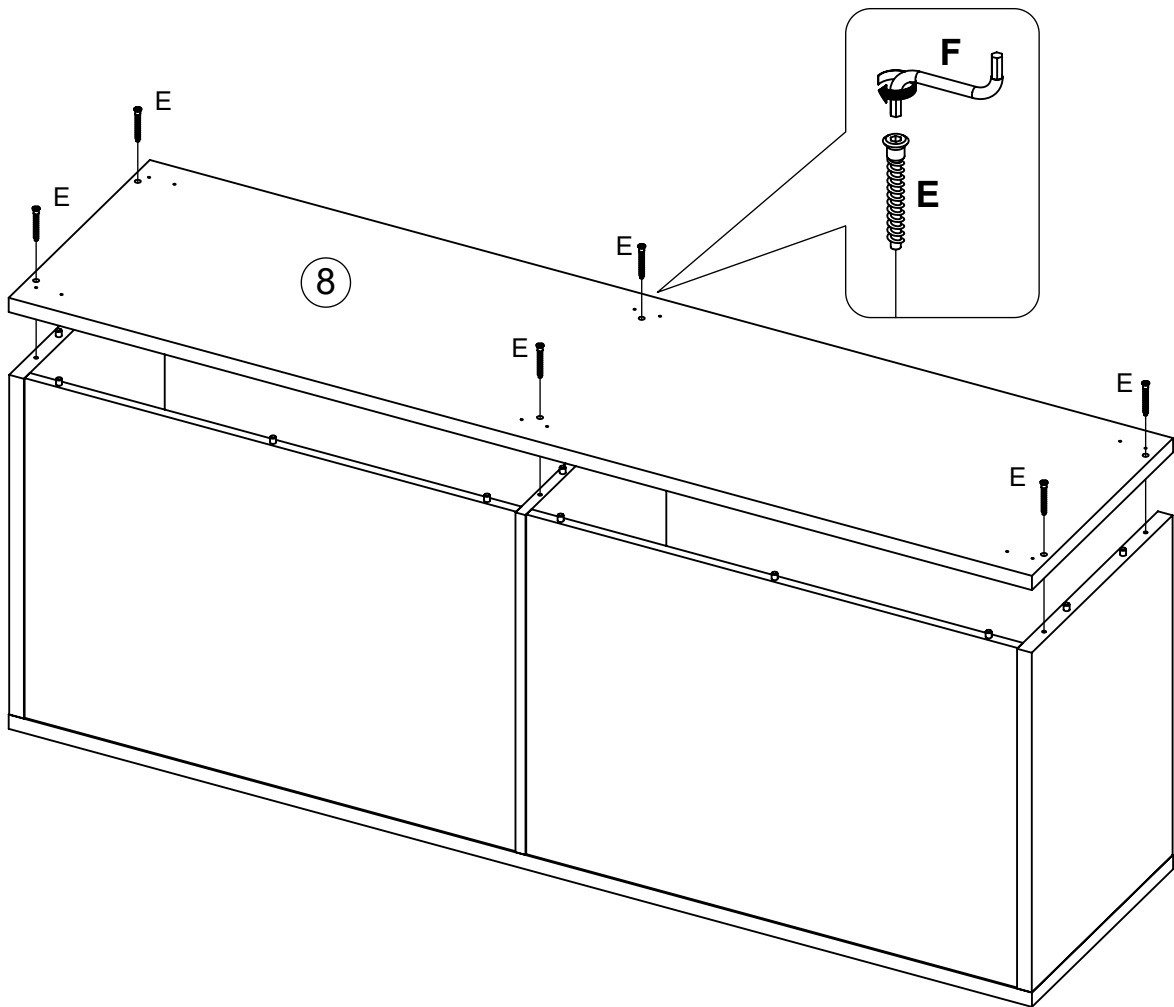
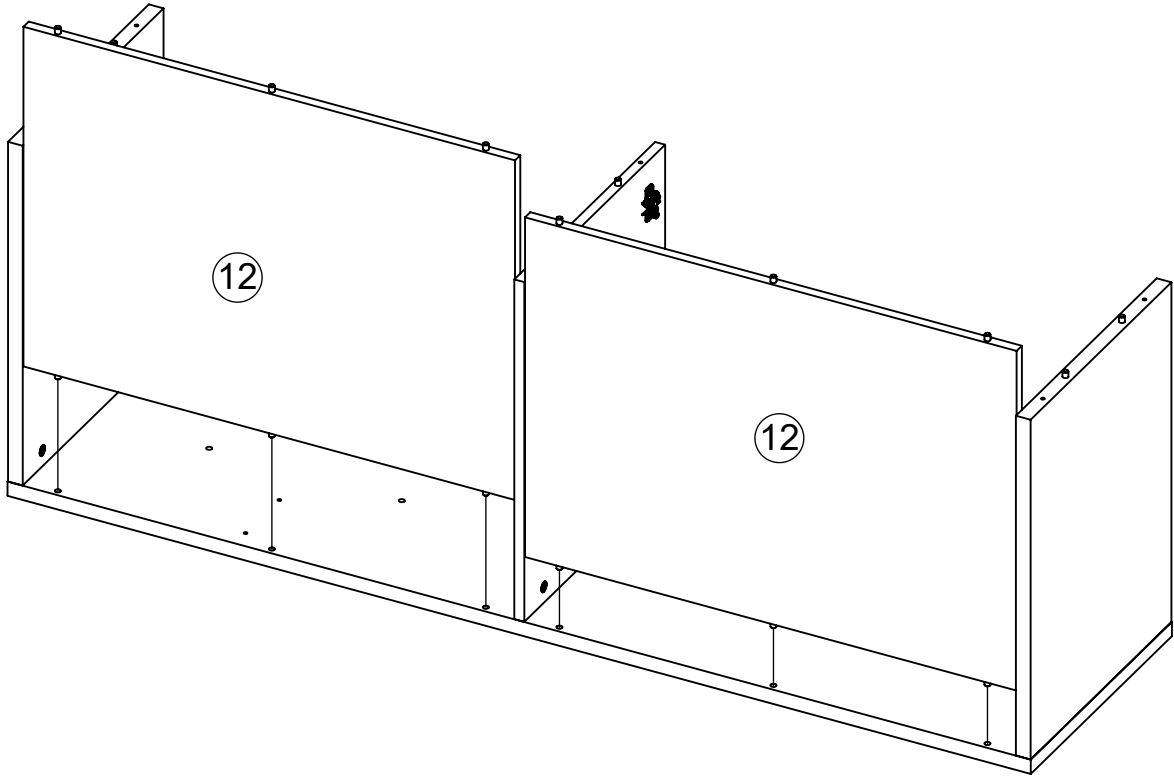


7

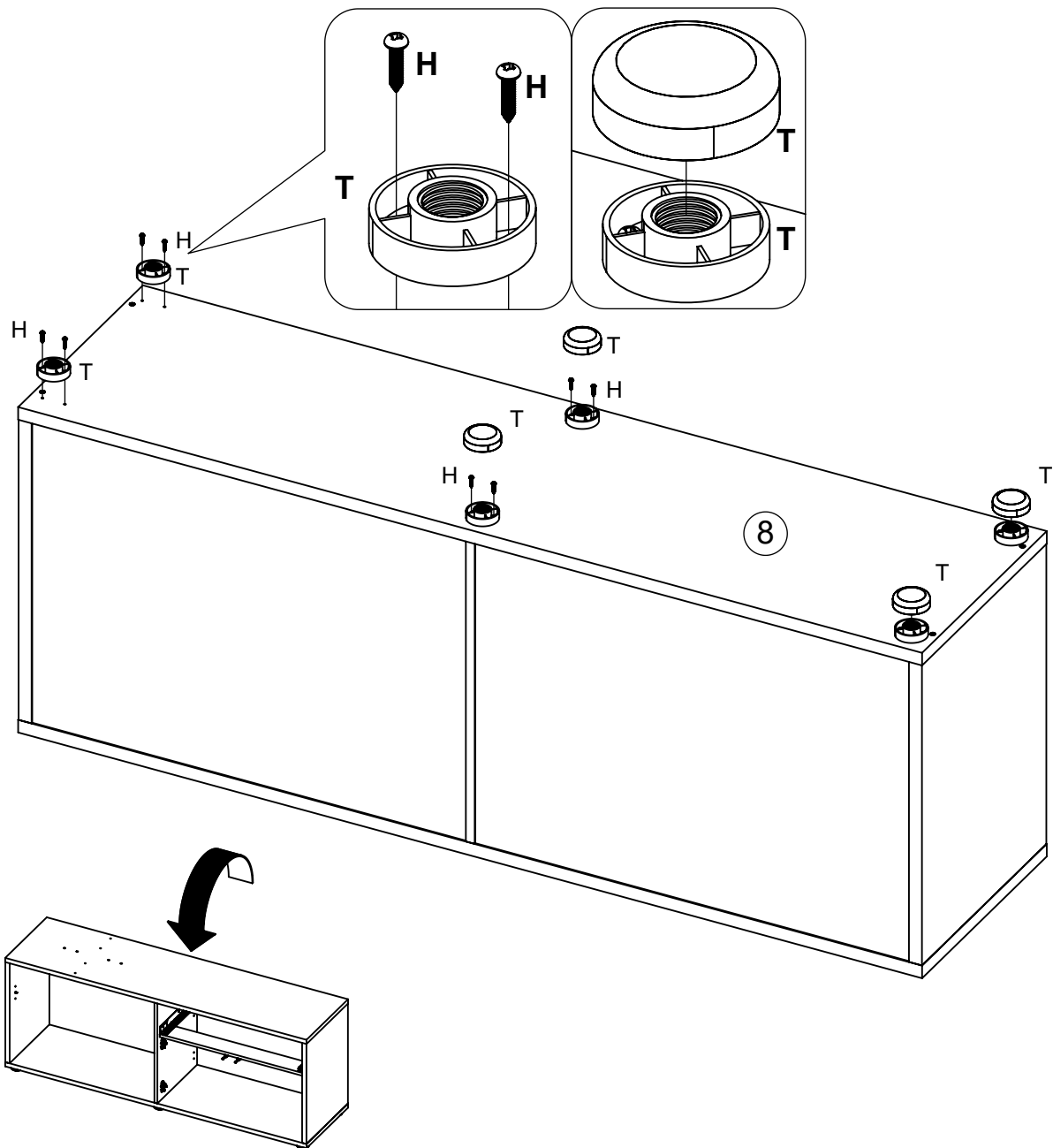


8

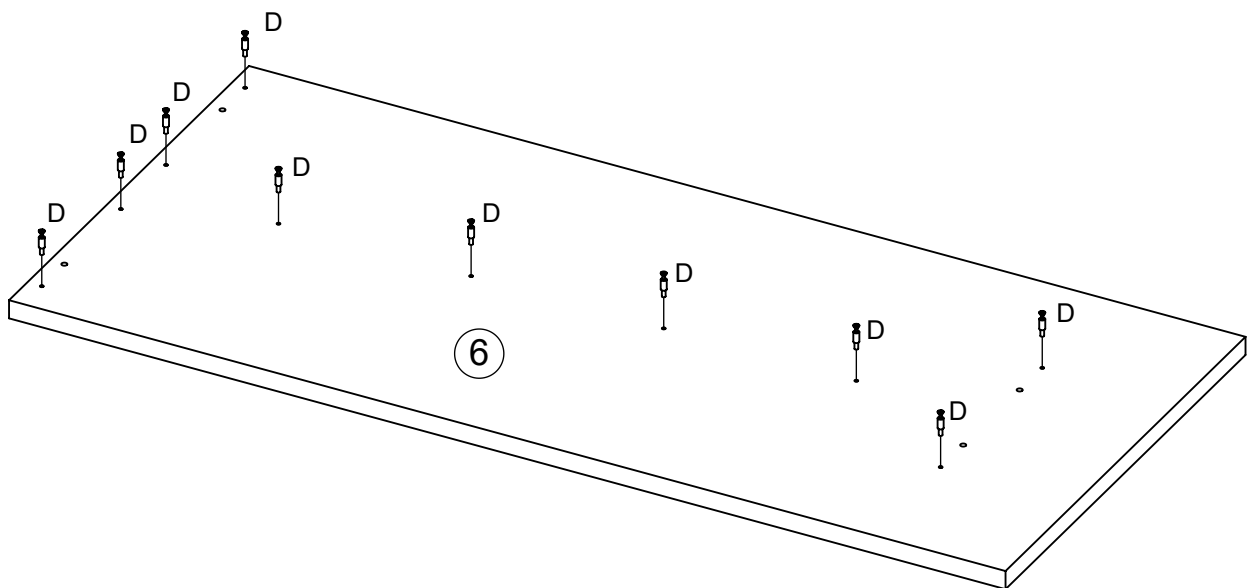




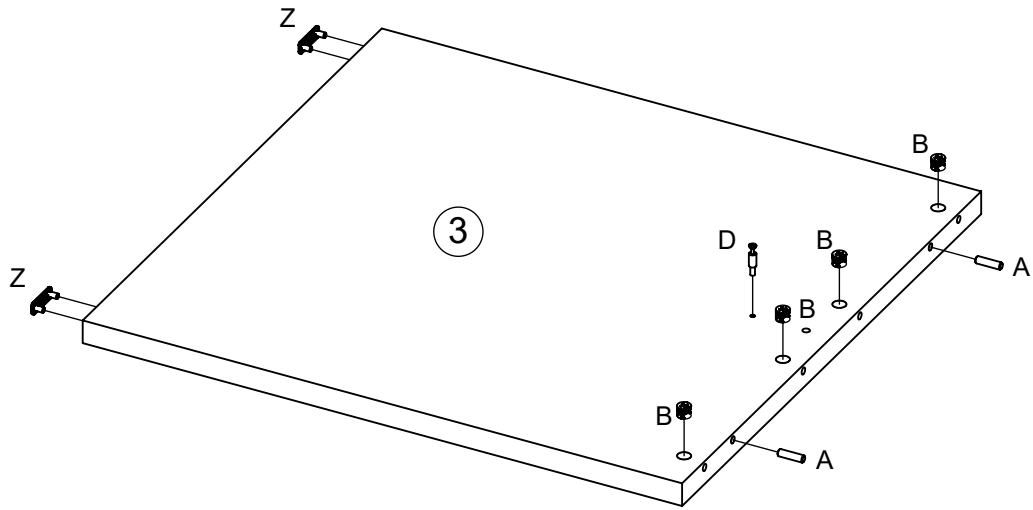
11



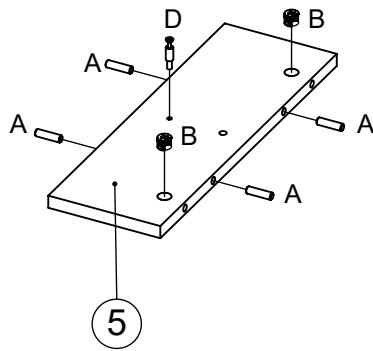
12



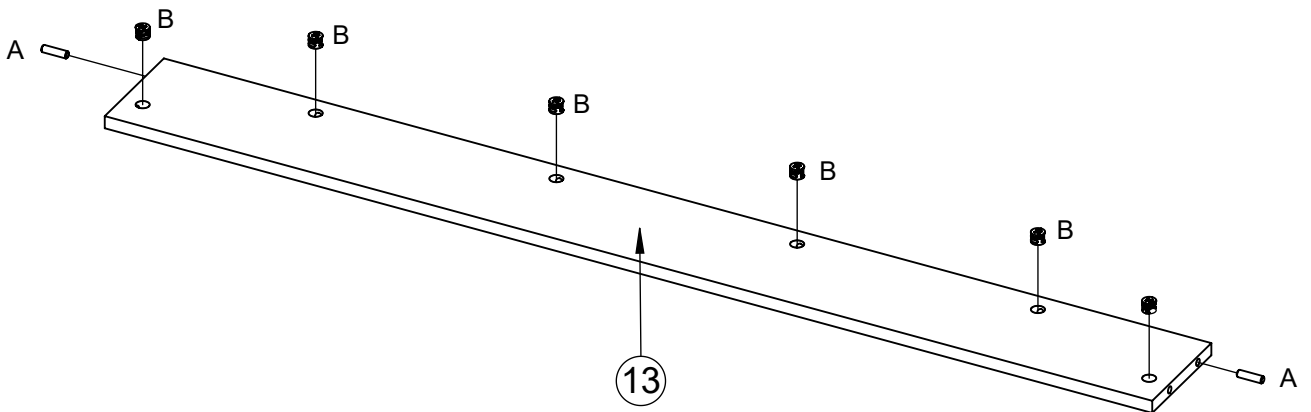
13



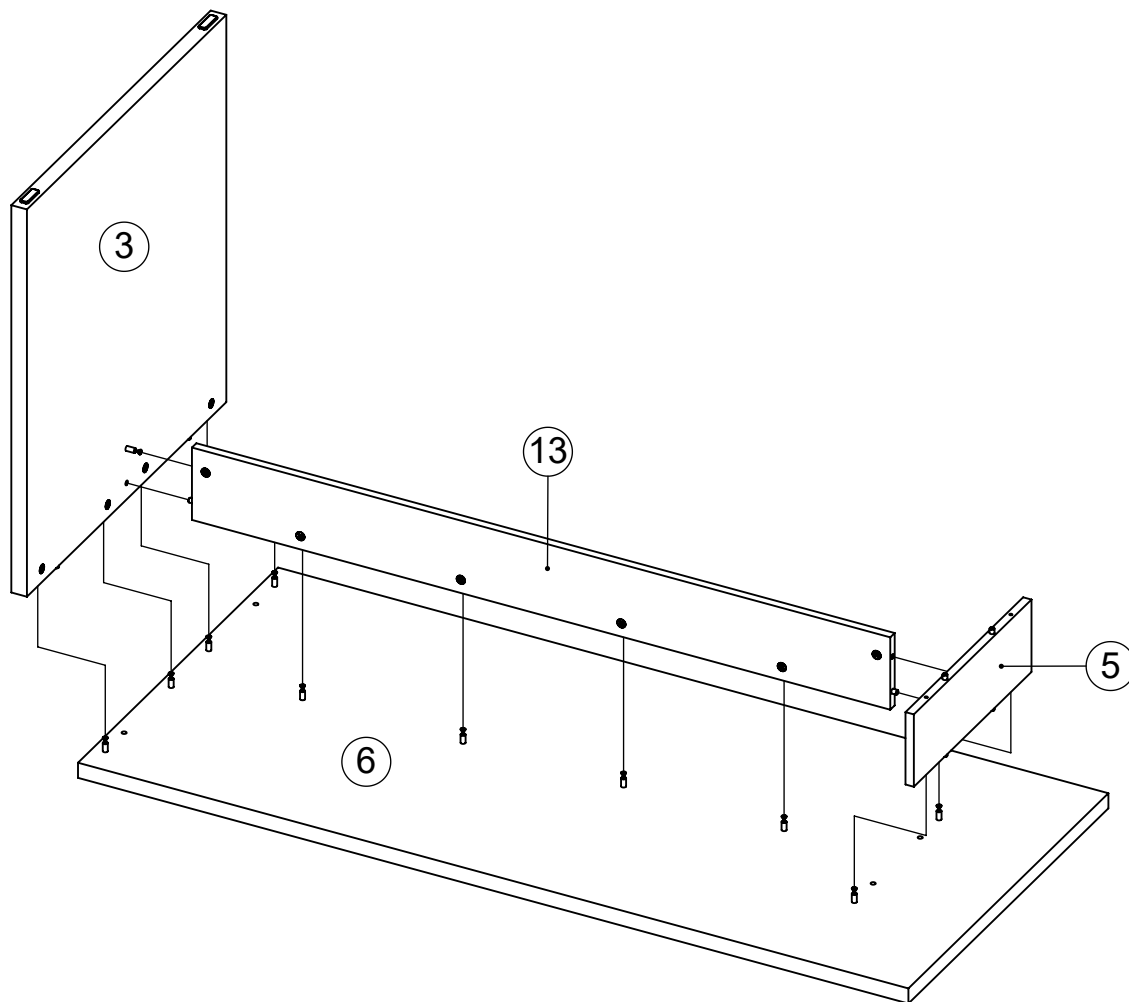
14



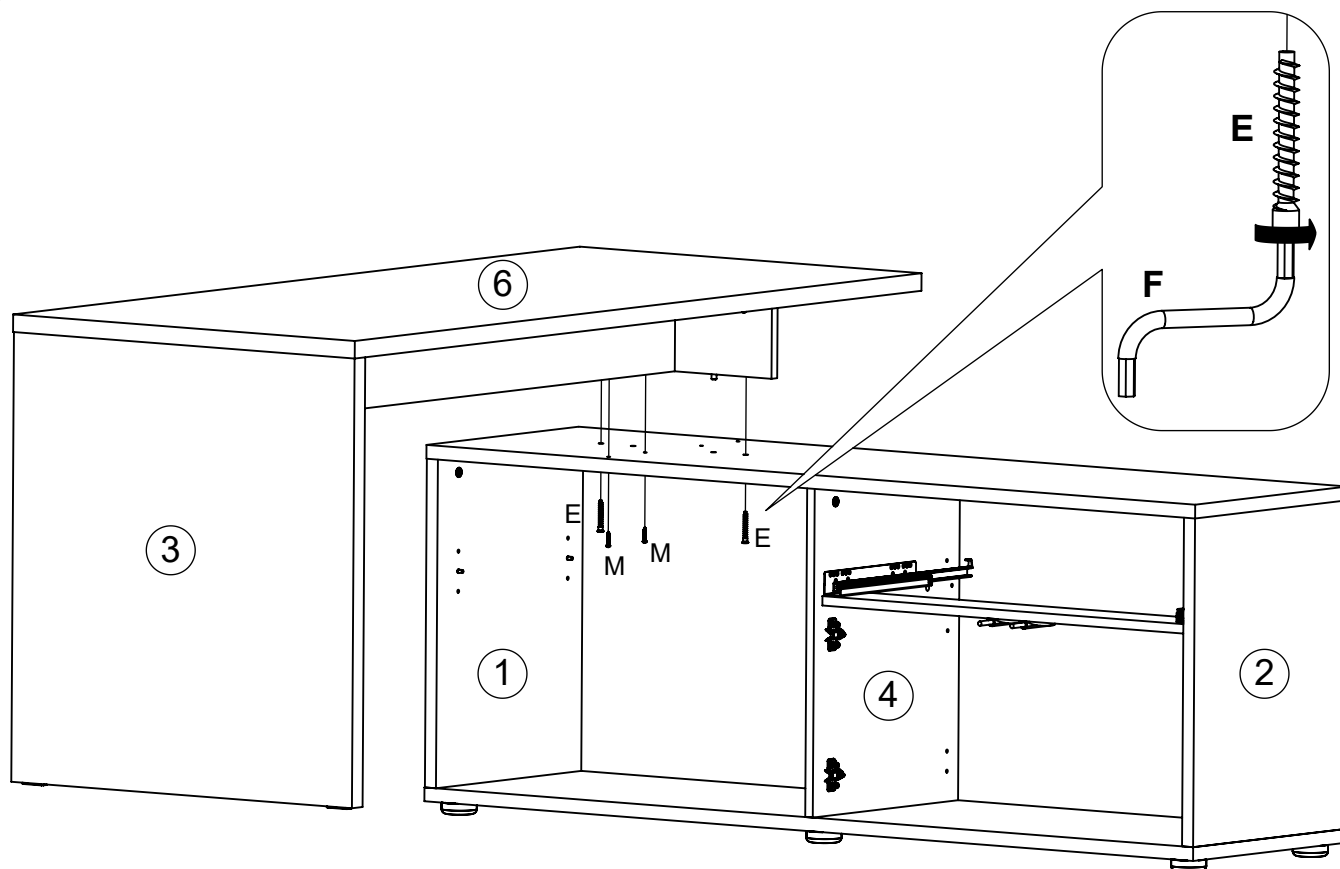
15

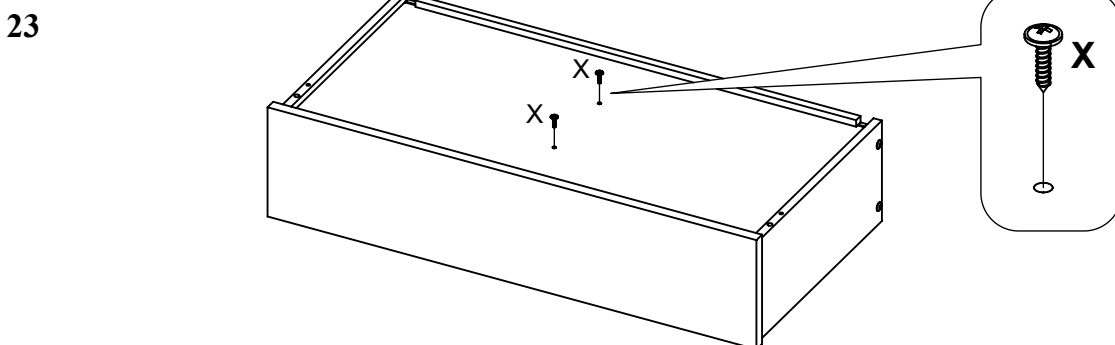
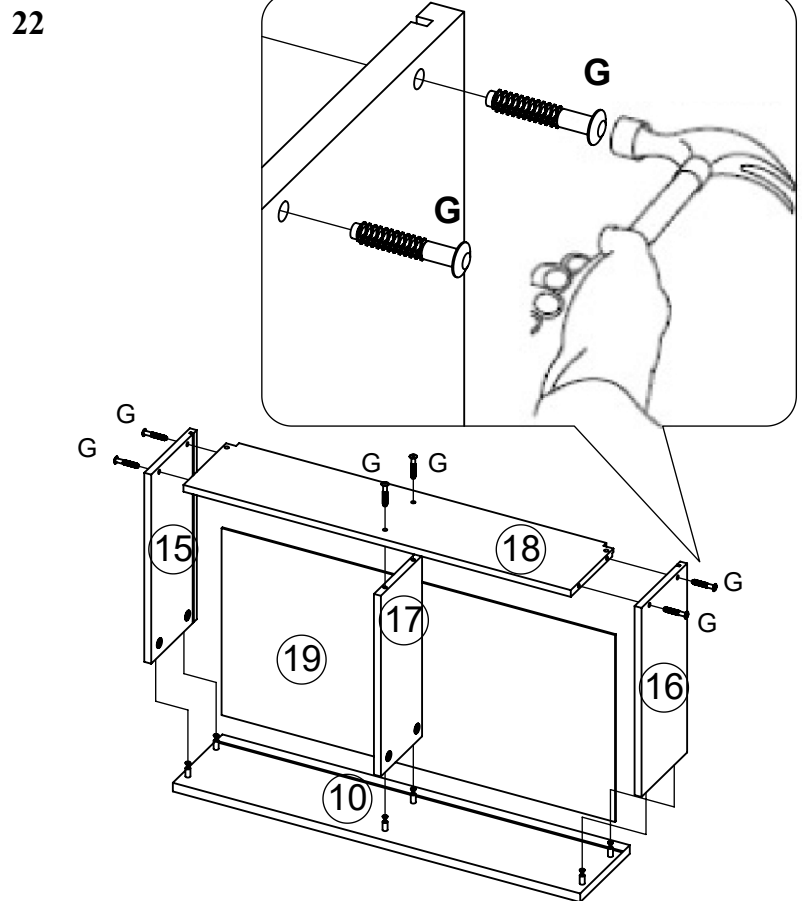
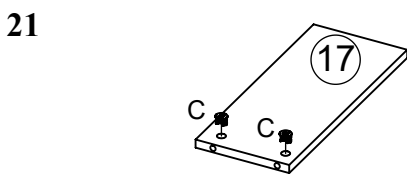
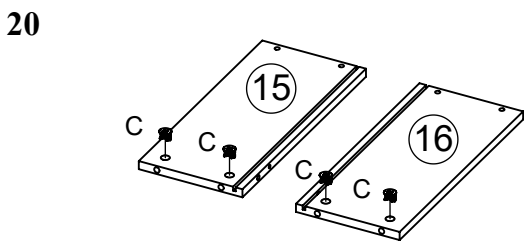
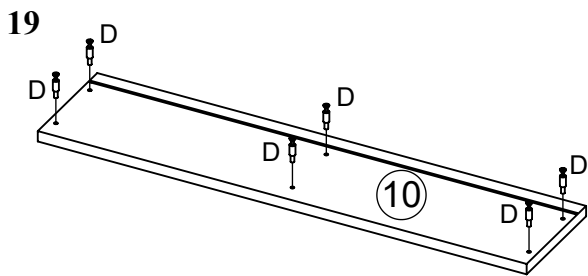
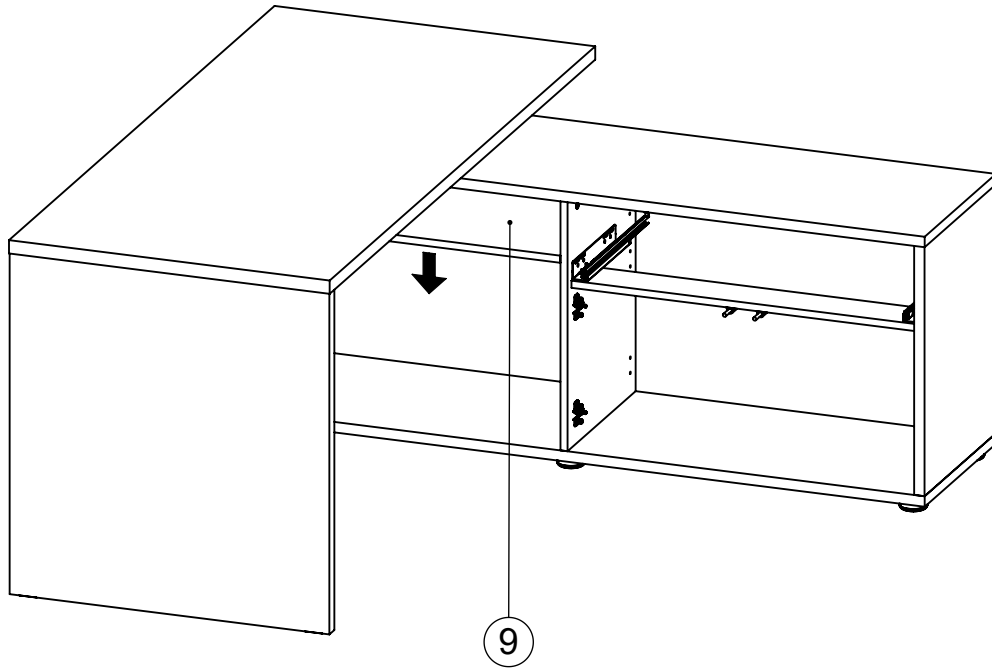


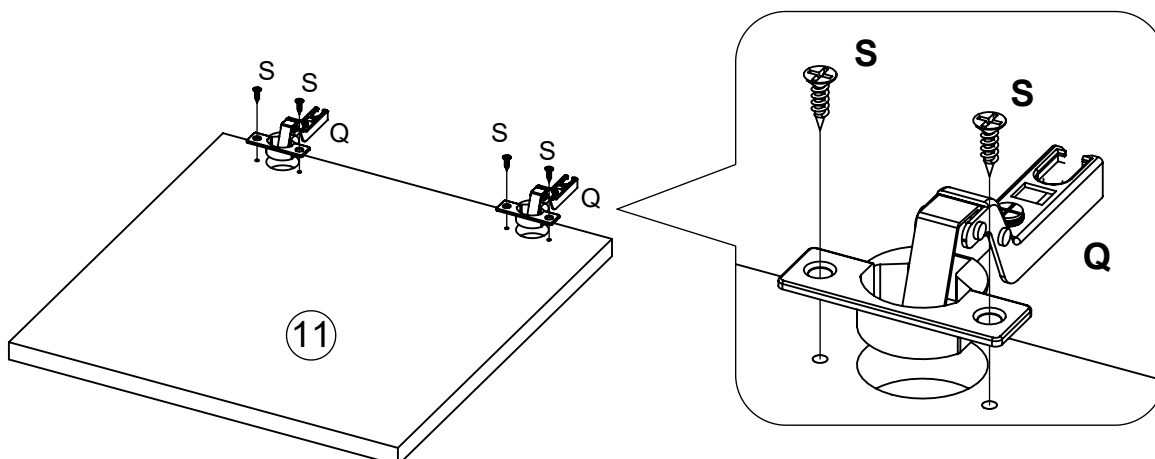
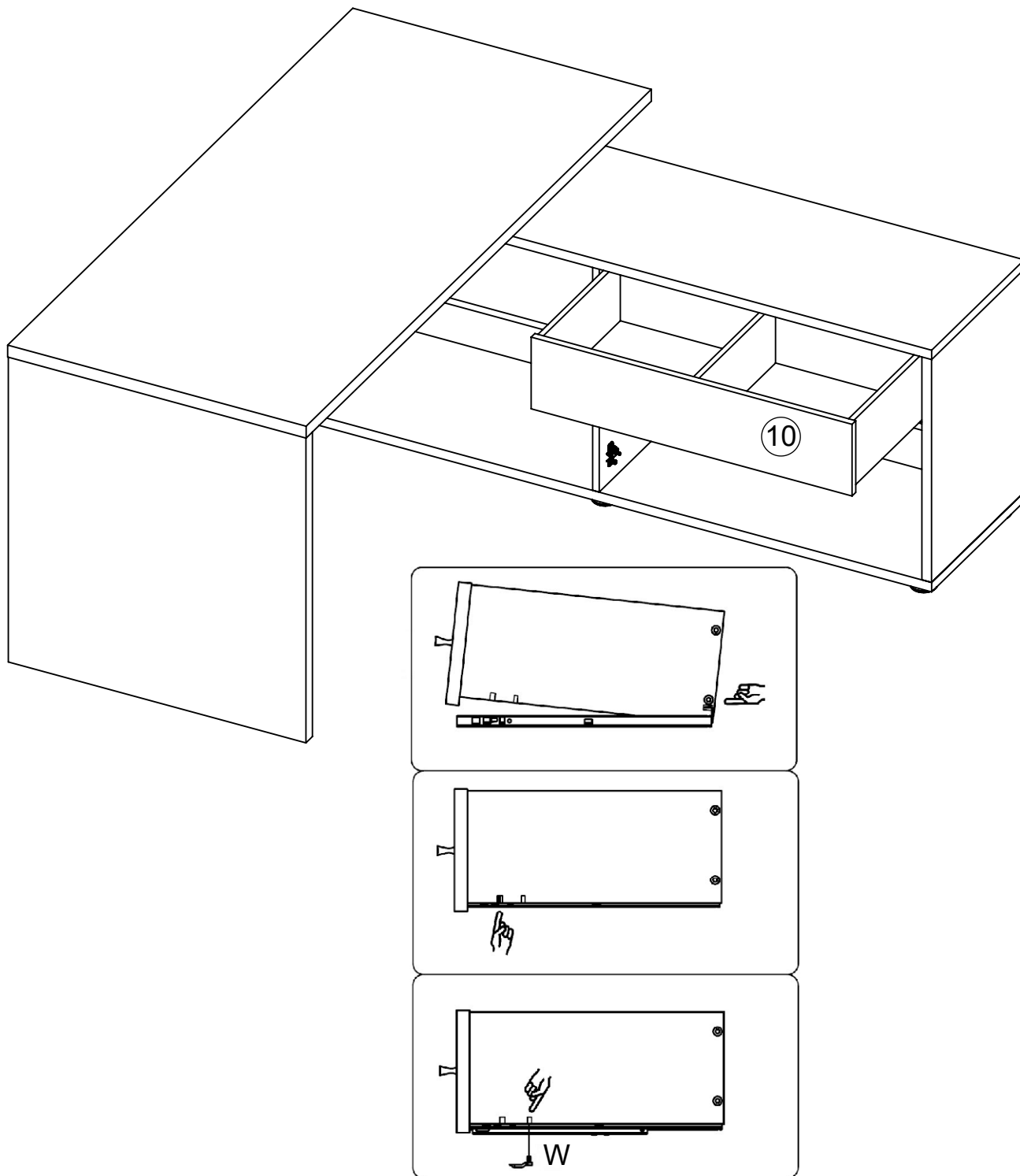
16

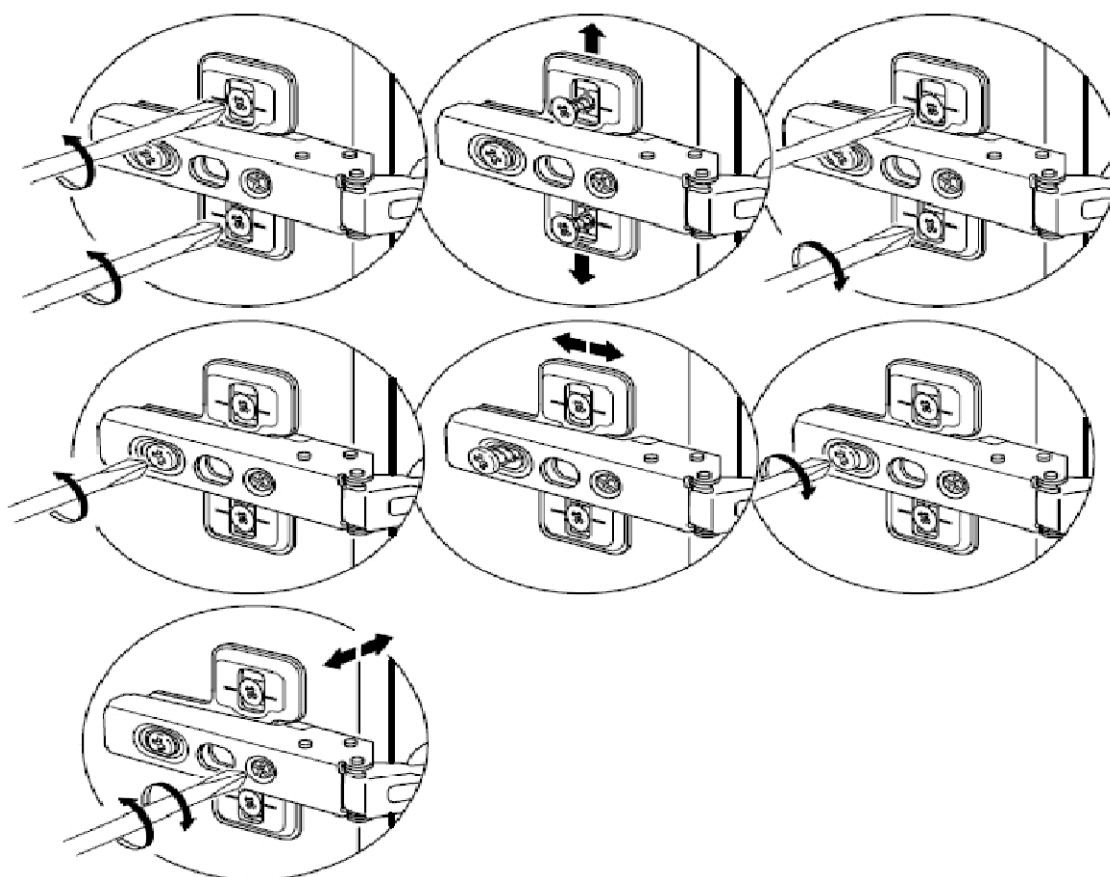
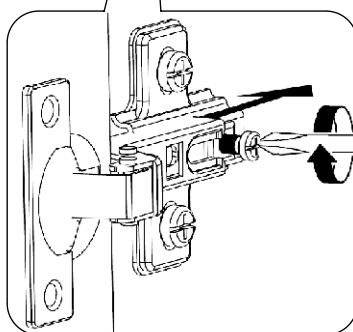
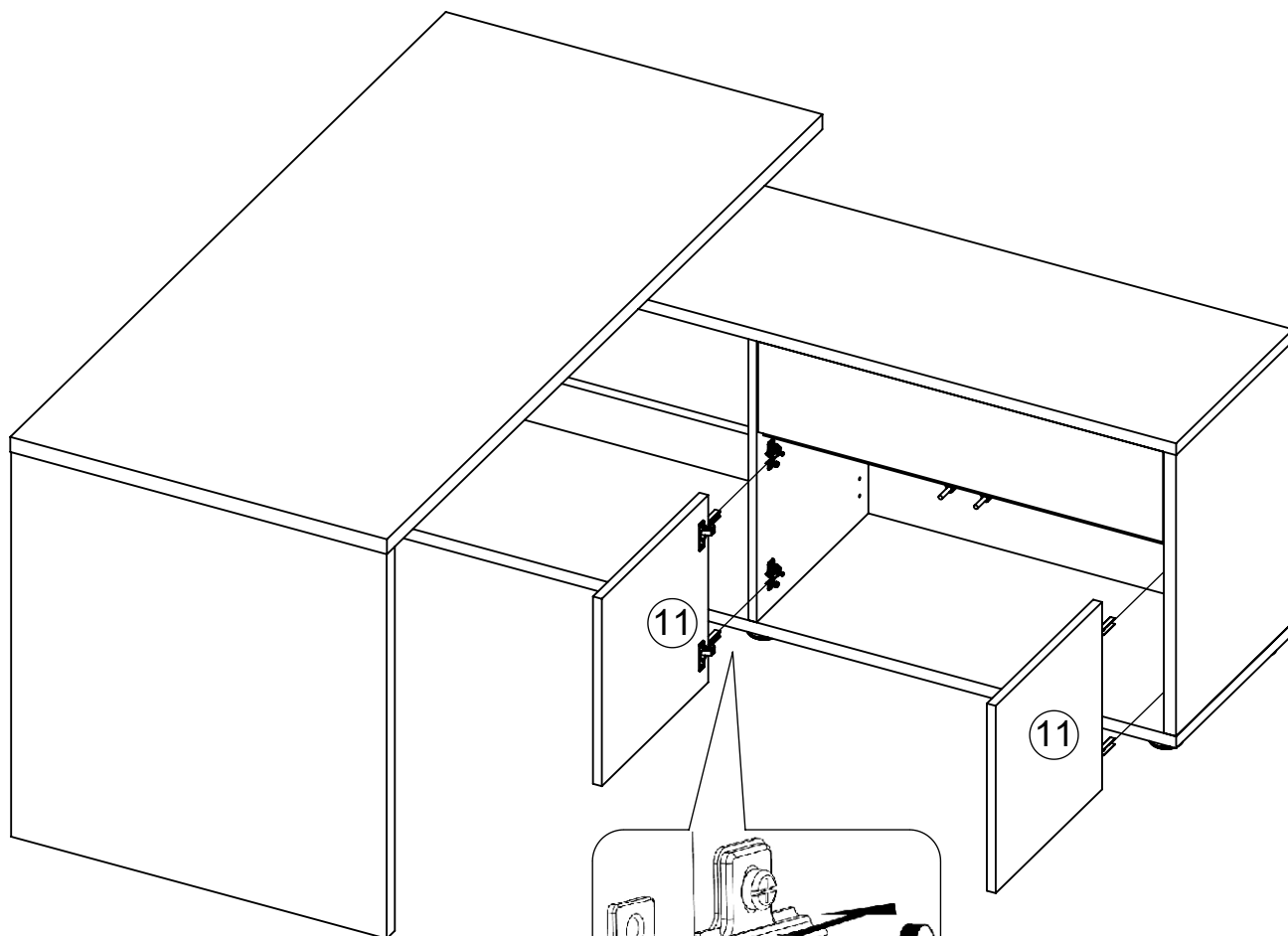


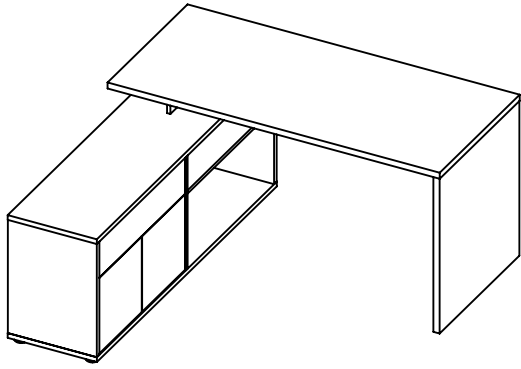
17





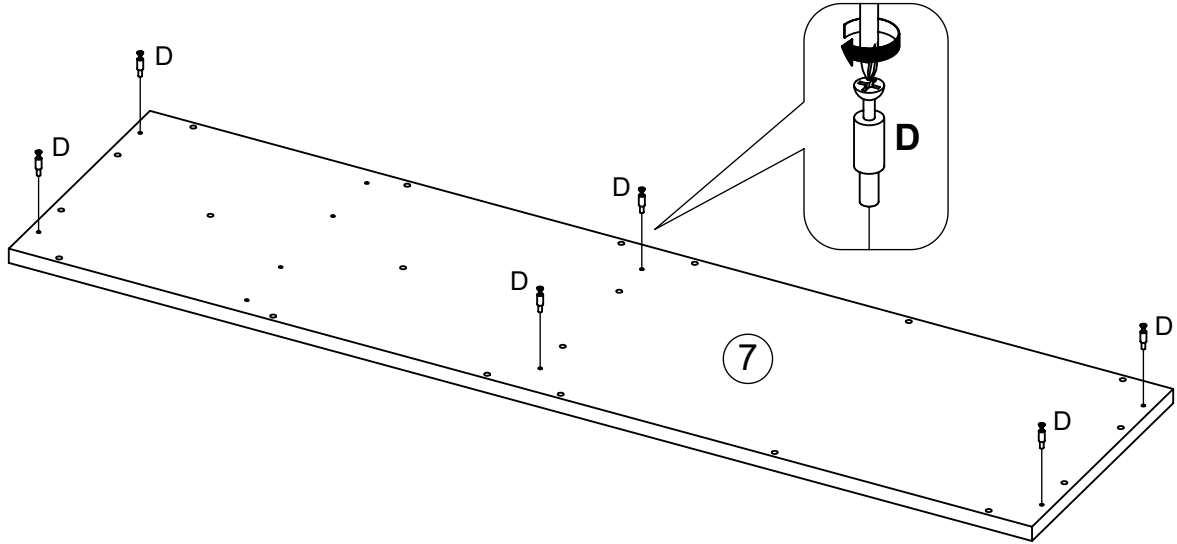




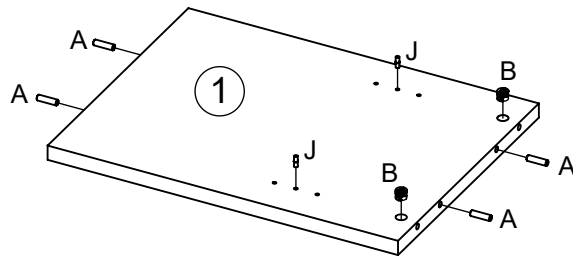


Aufbau rechts
Assembly at the right
Montage à droite

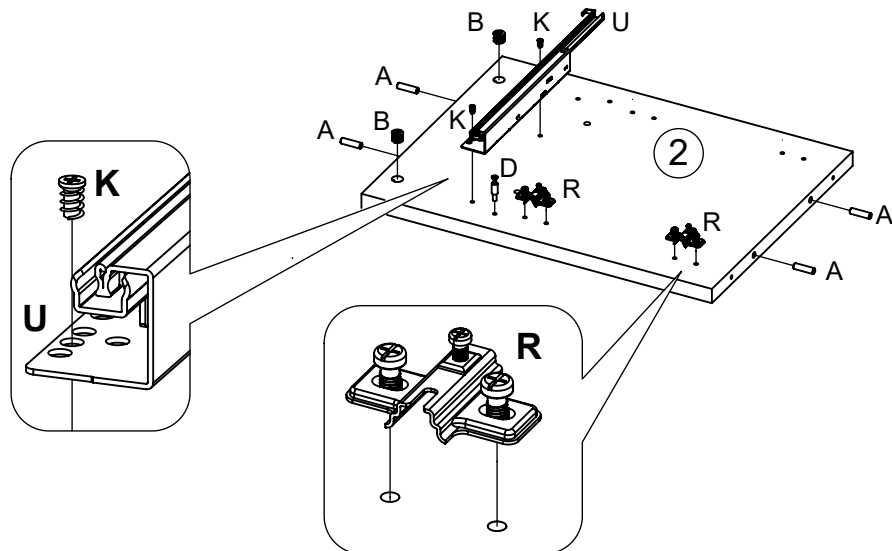
27



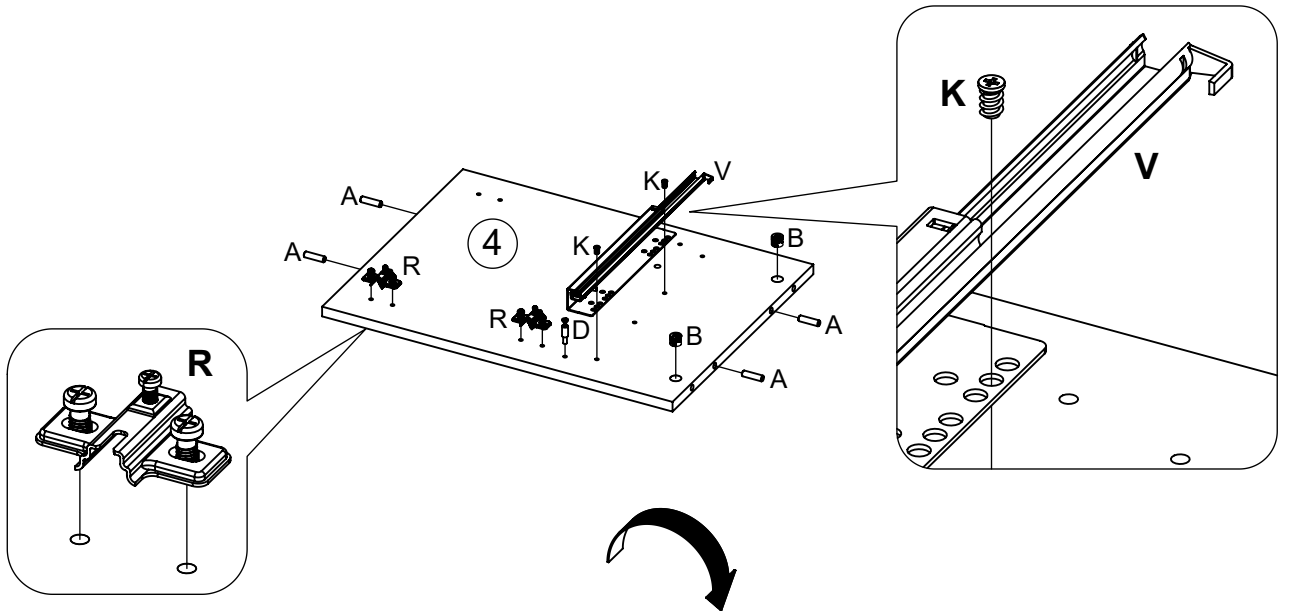
28



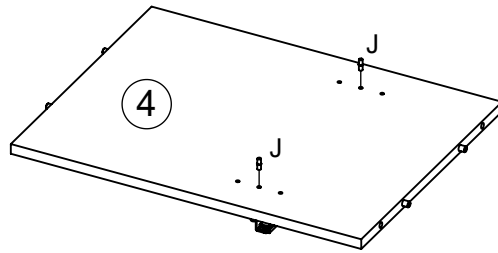
29



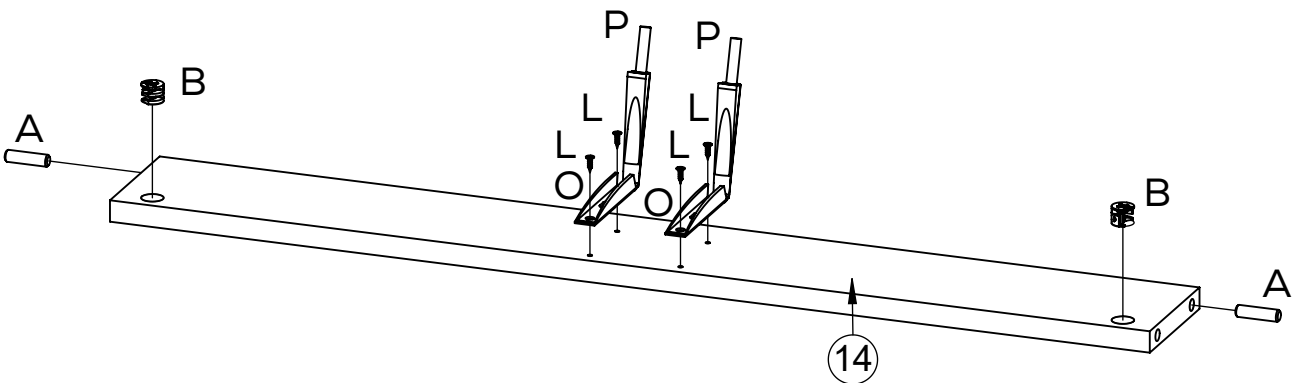
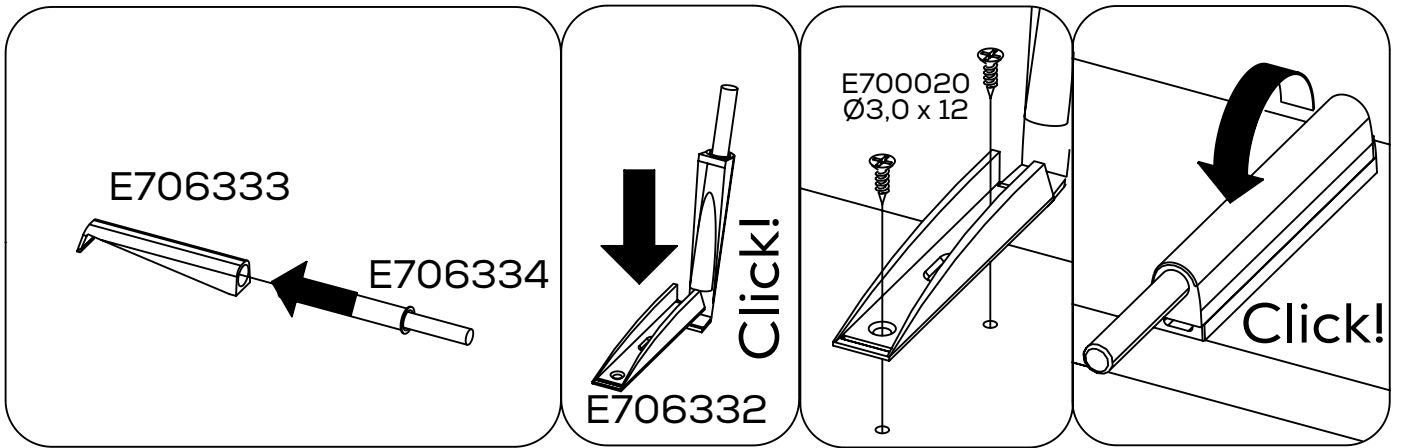
30

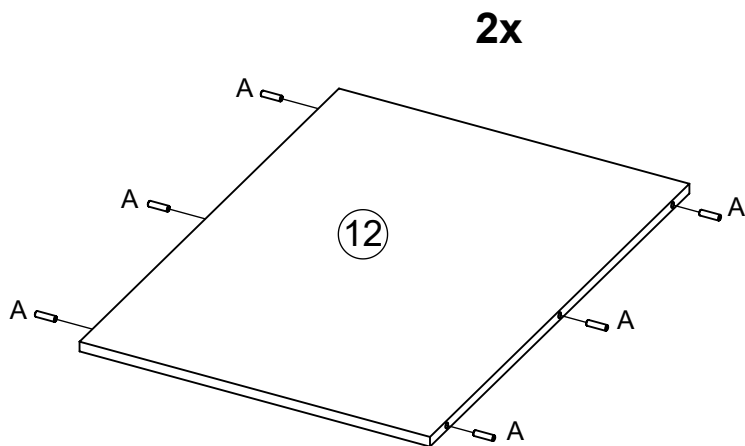
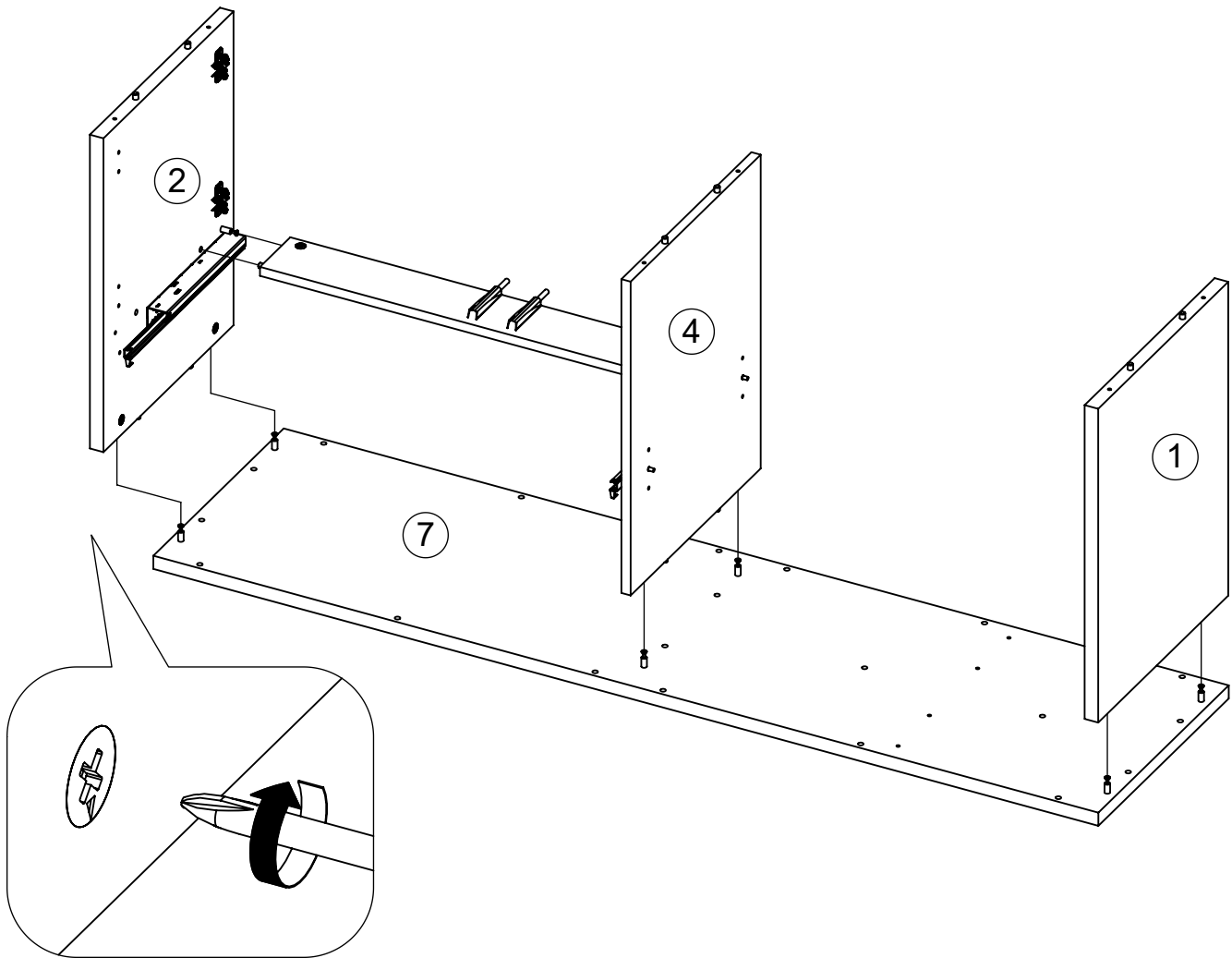


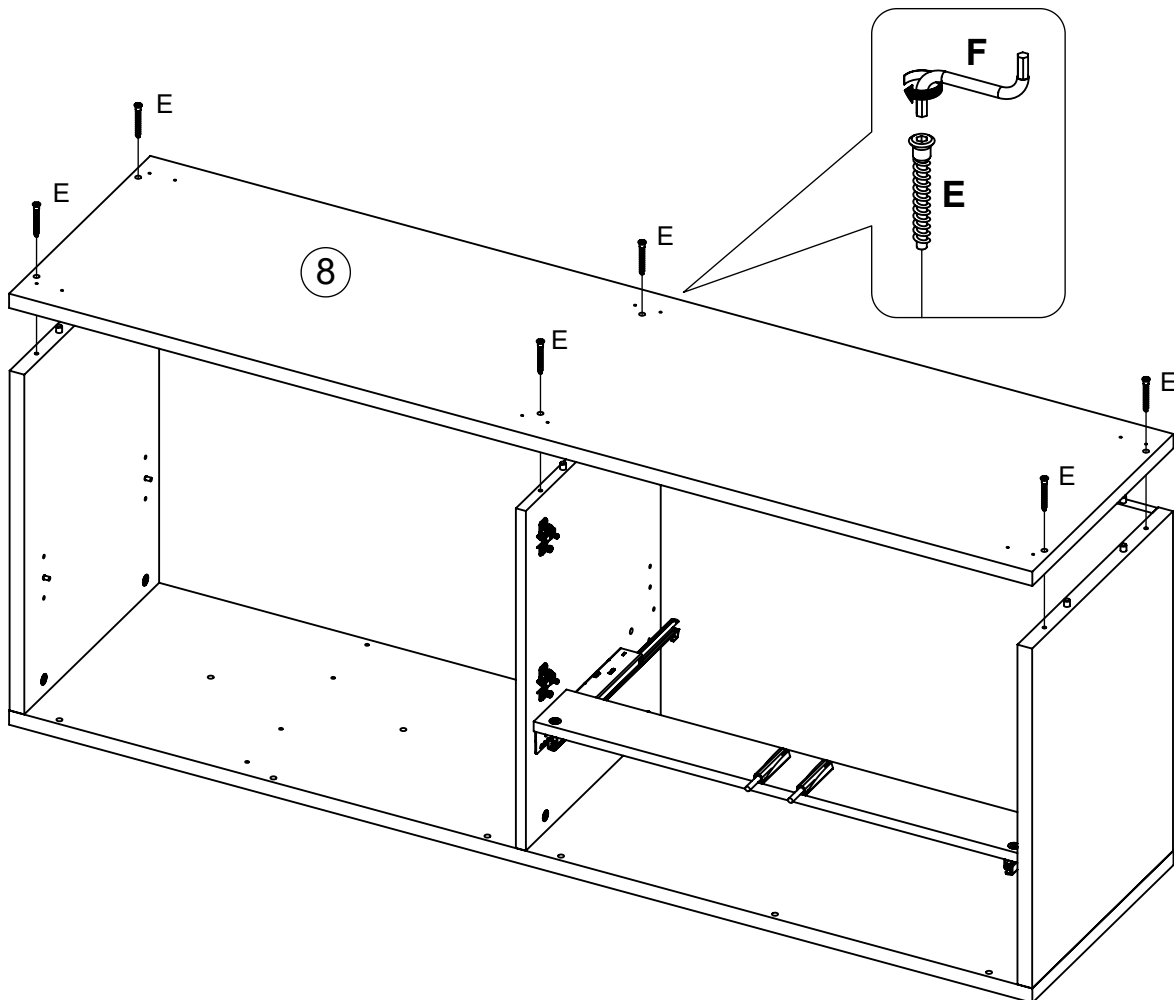
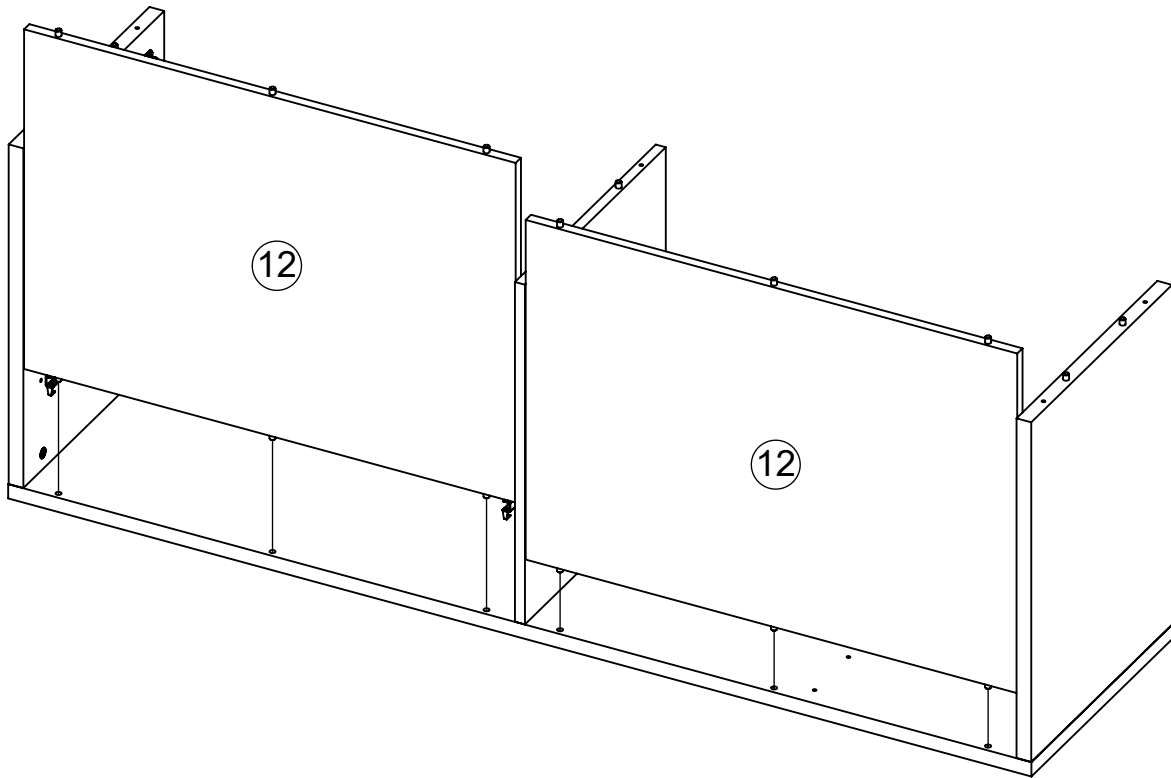
31

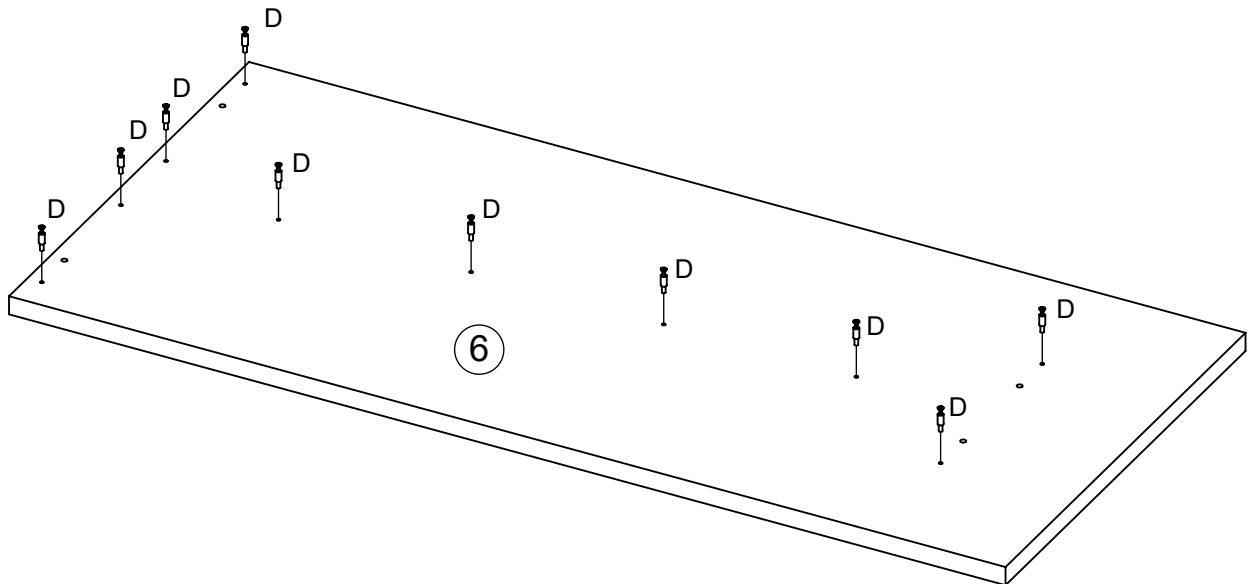
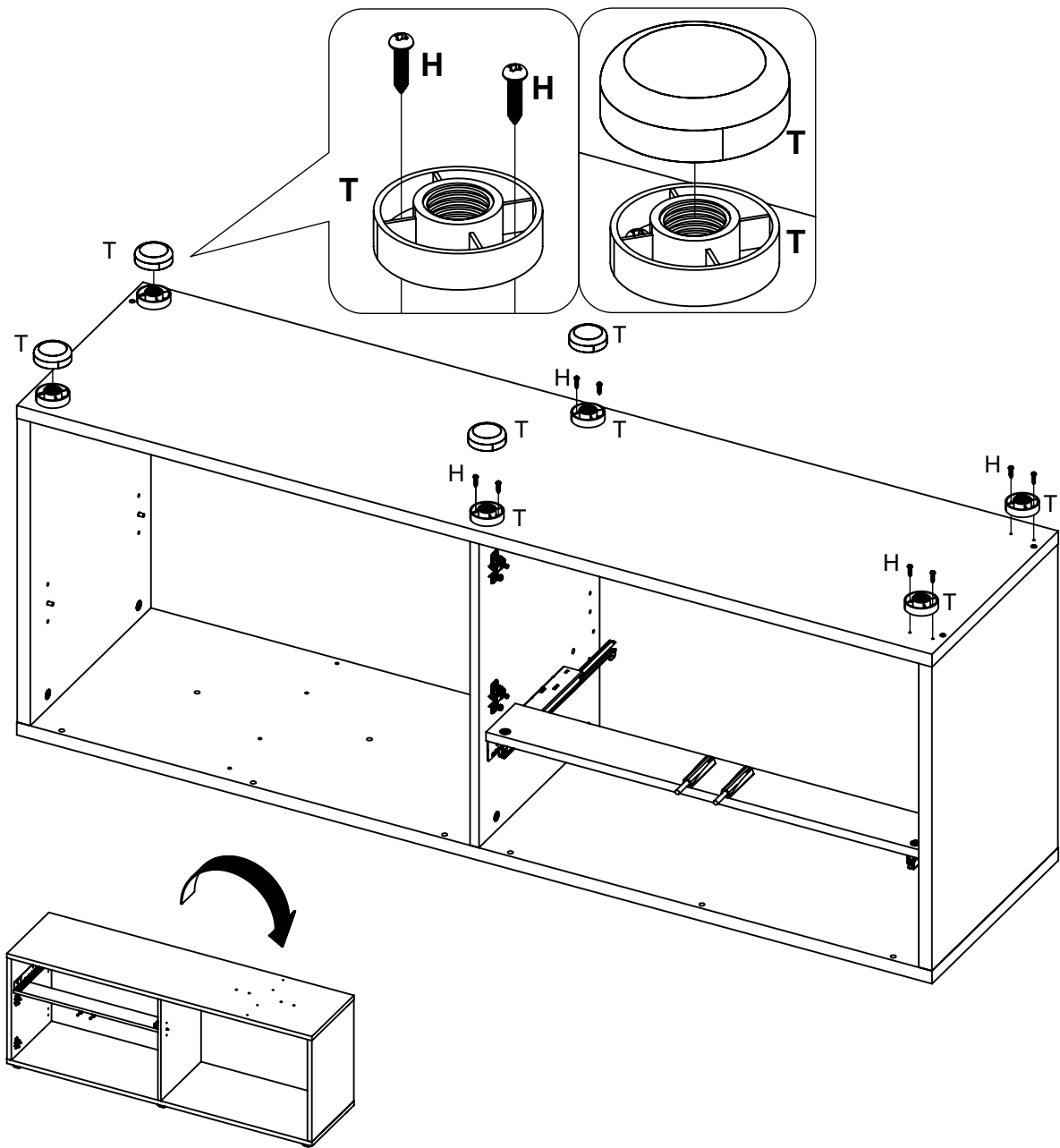


32

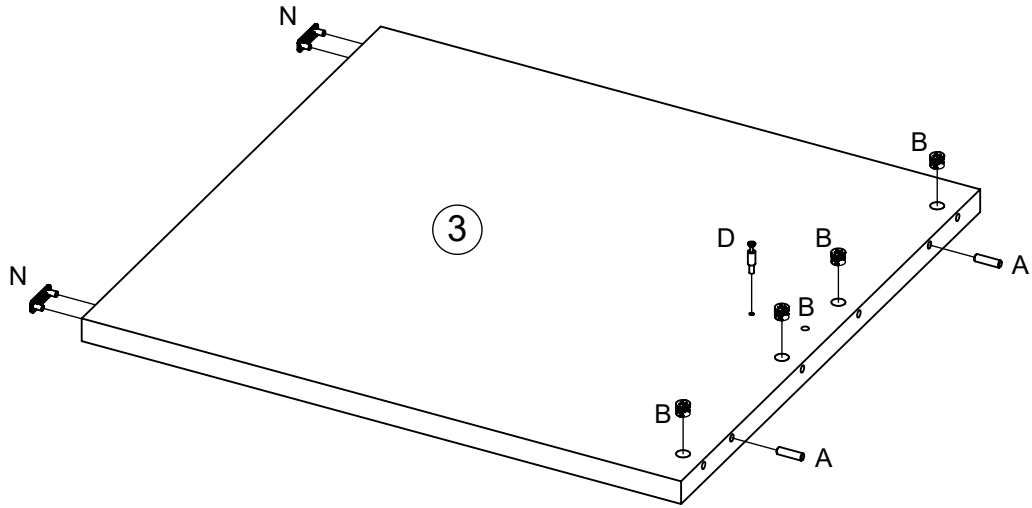




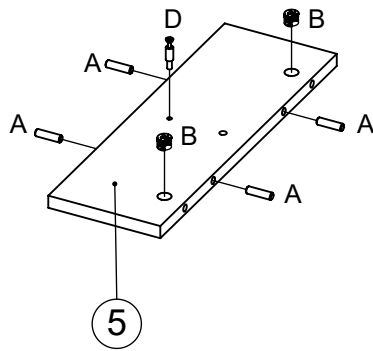




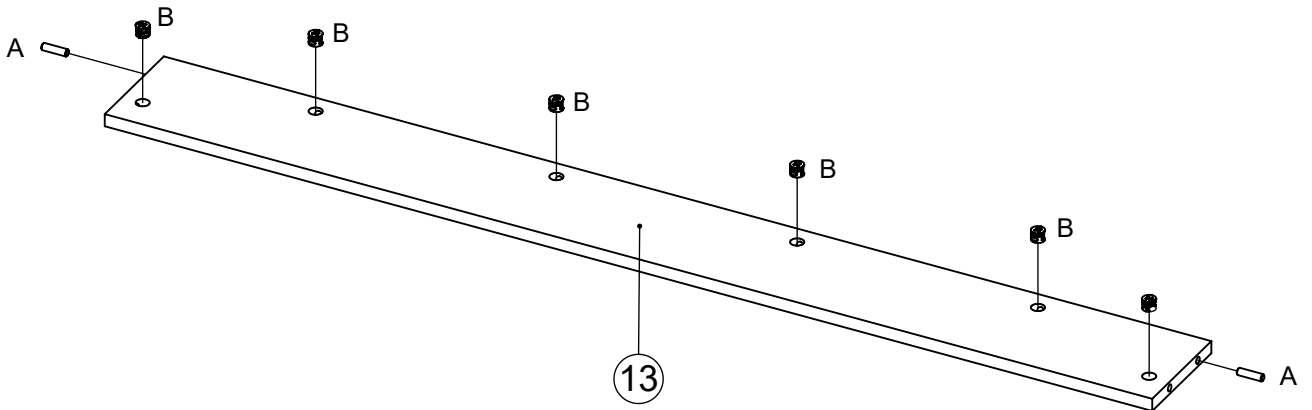
39

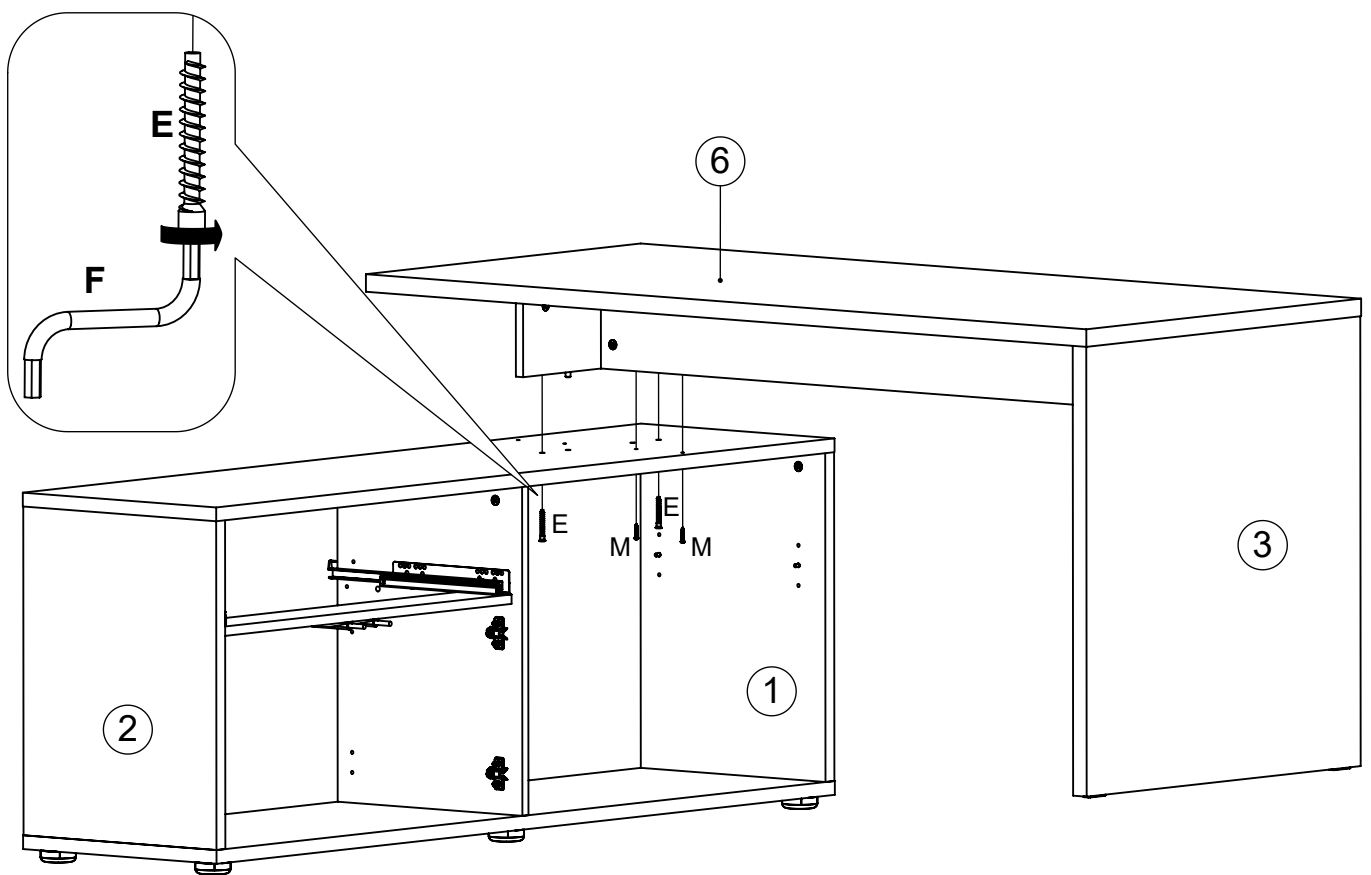
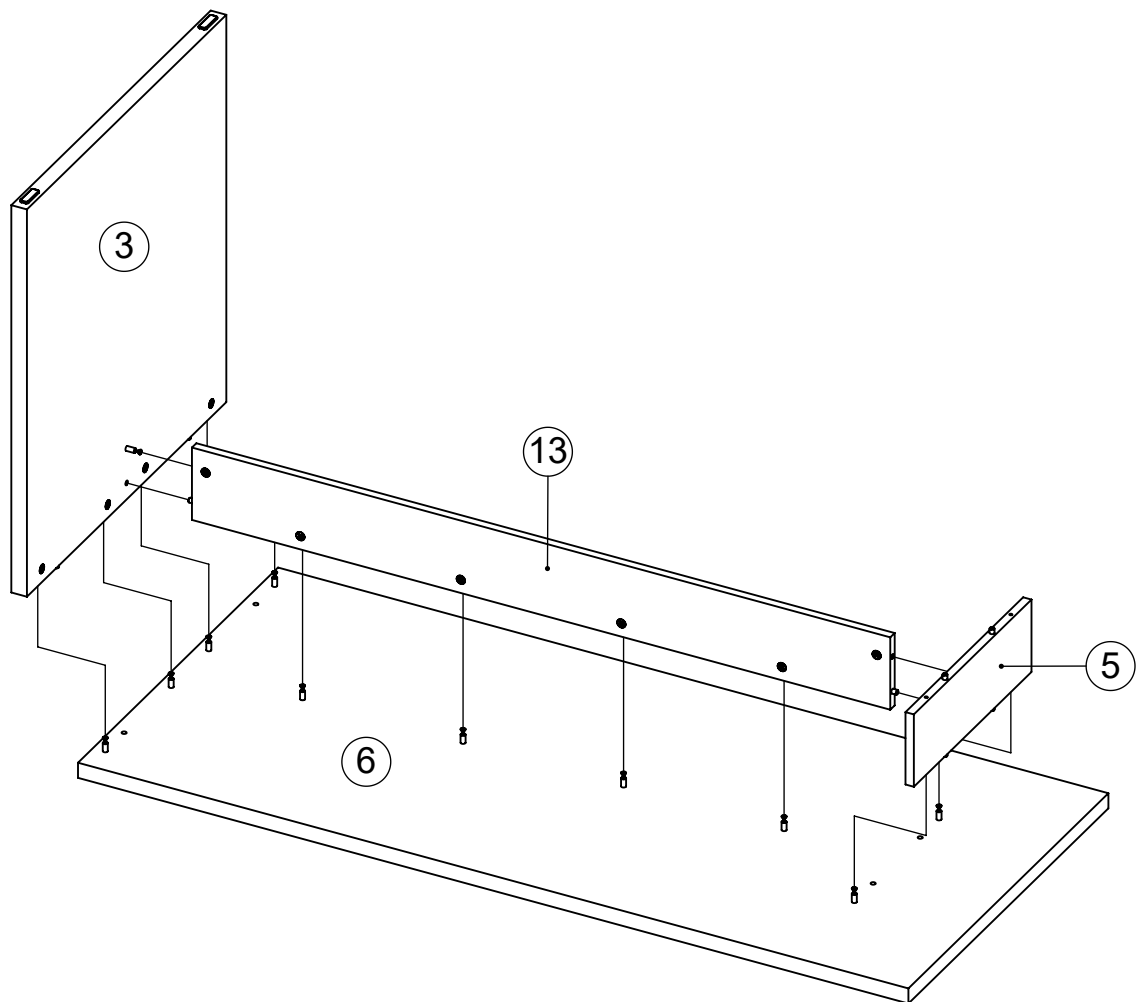


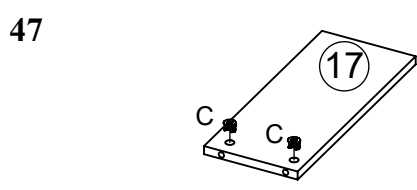
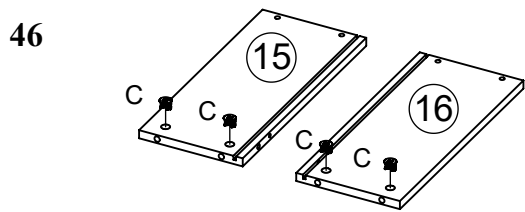
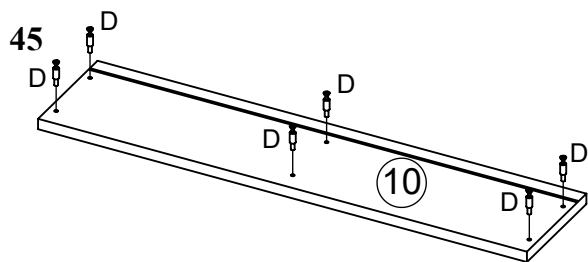
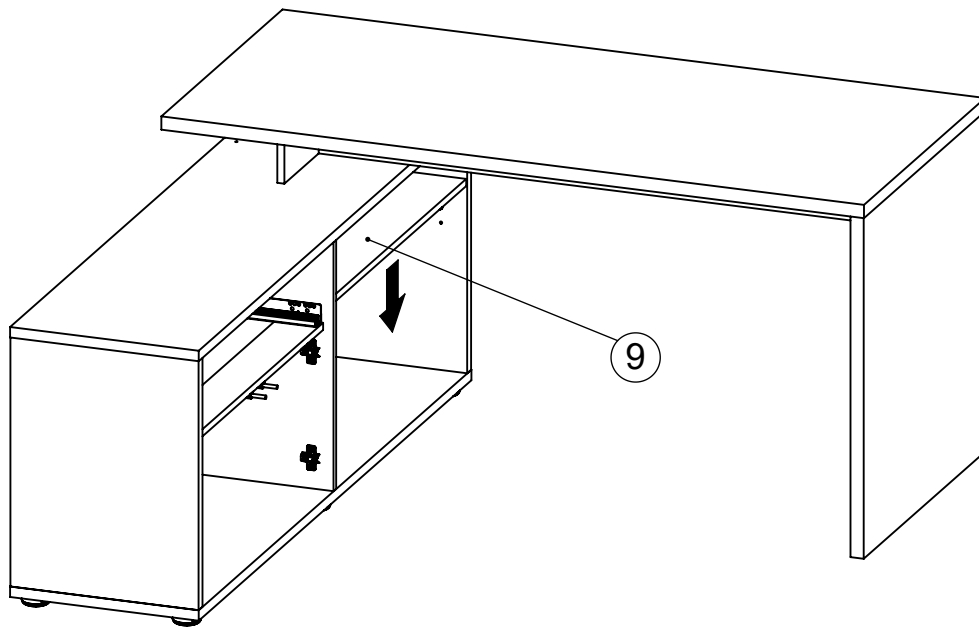
40



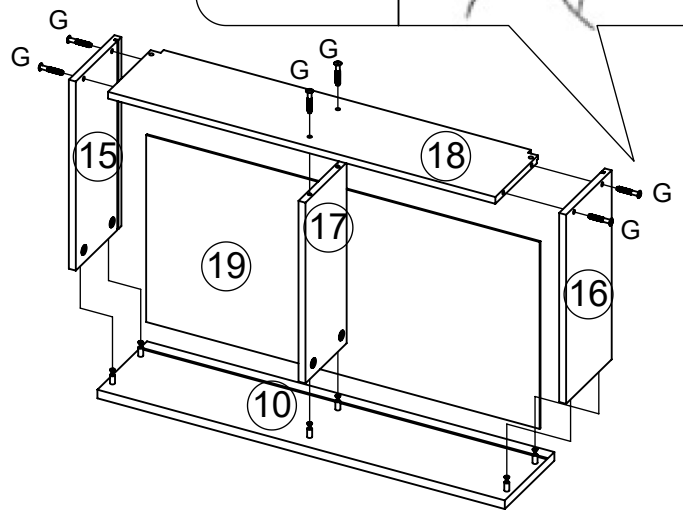
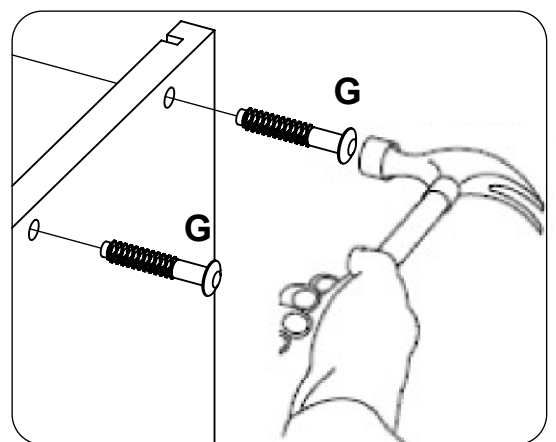
41



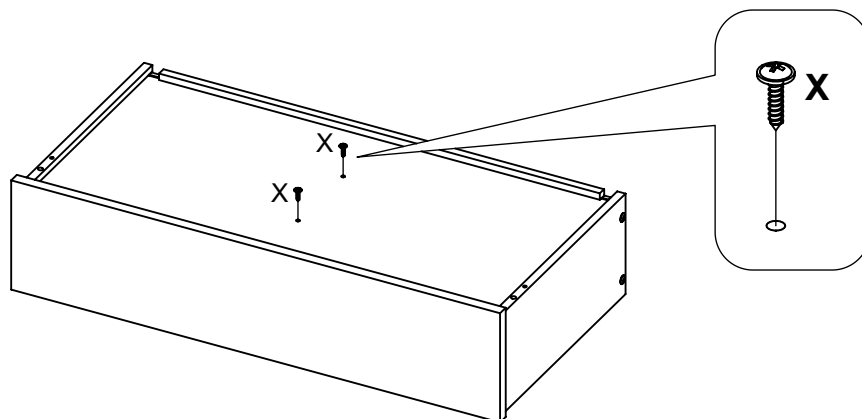


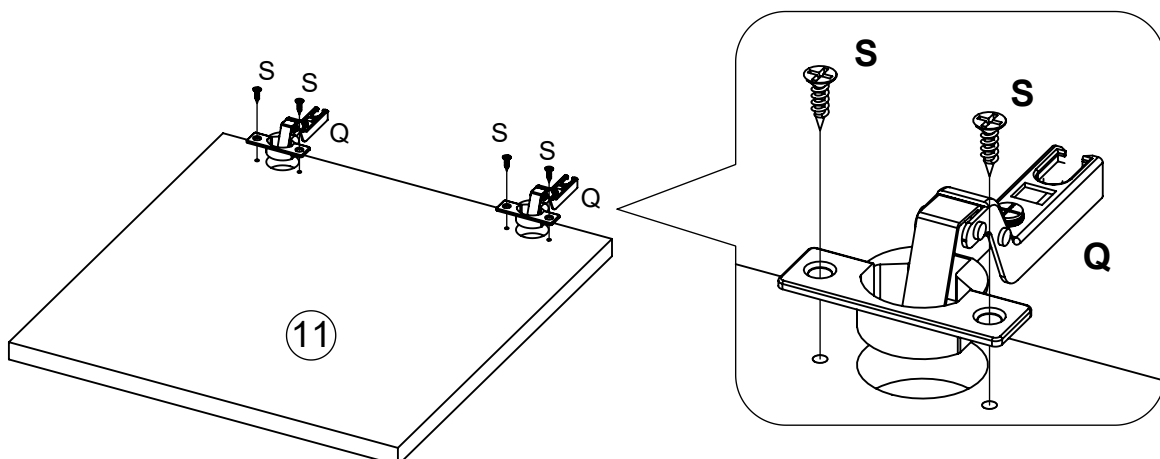
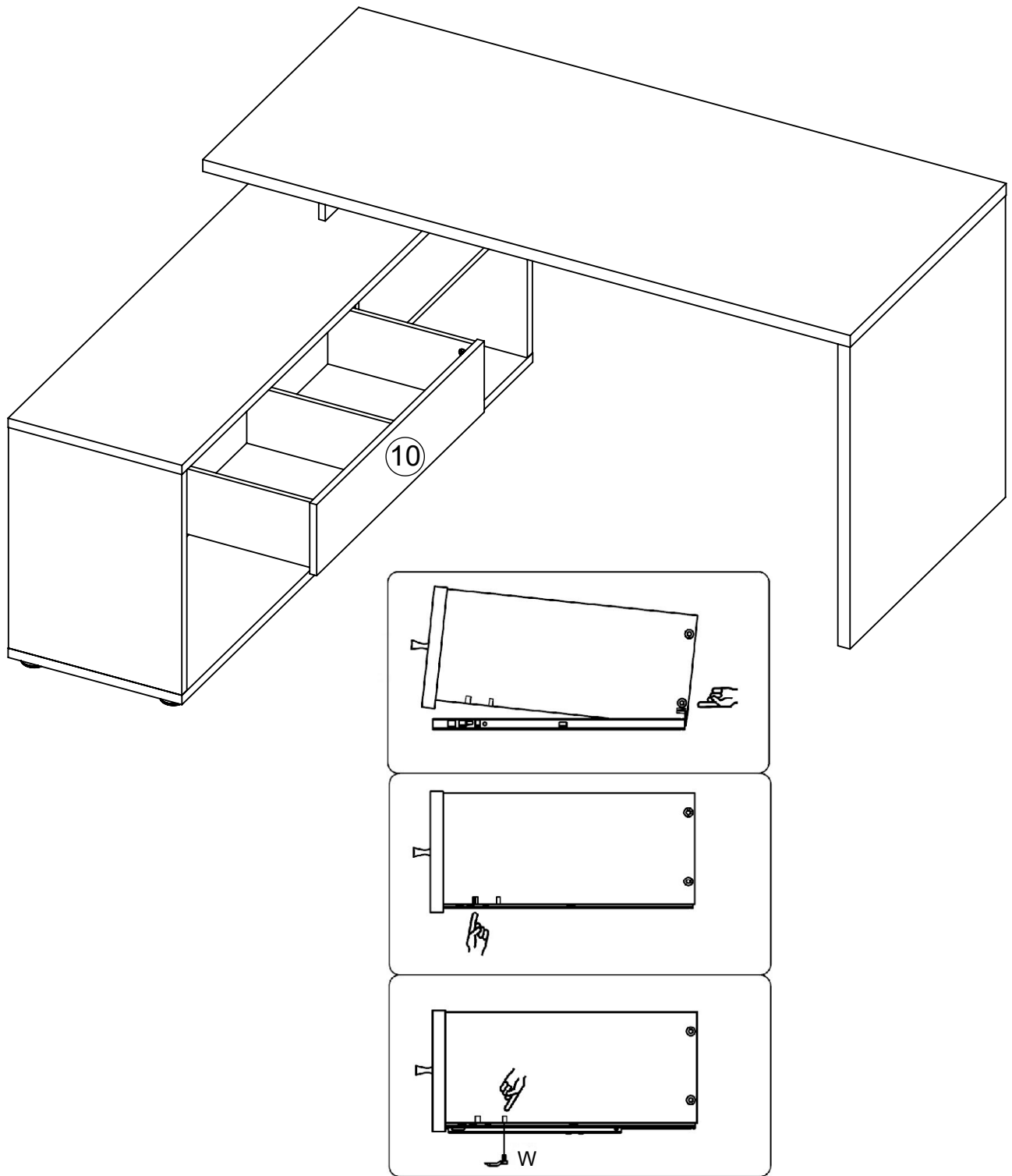


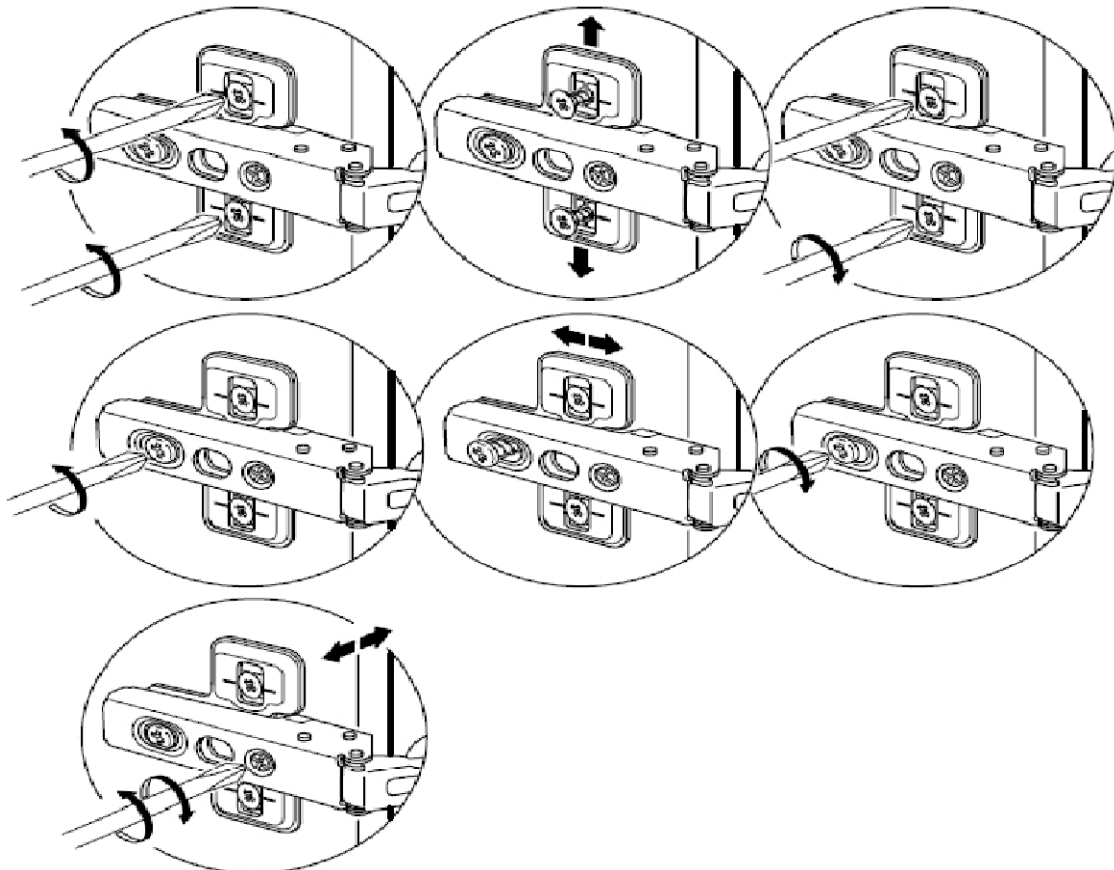
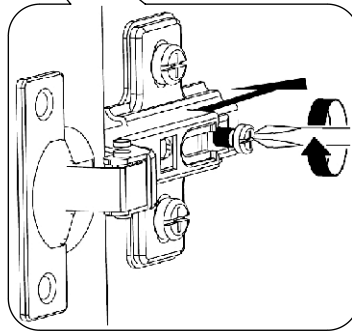
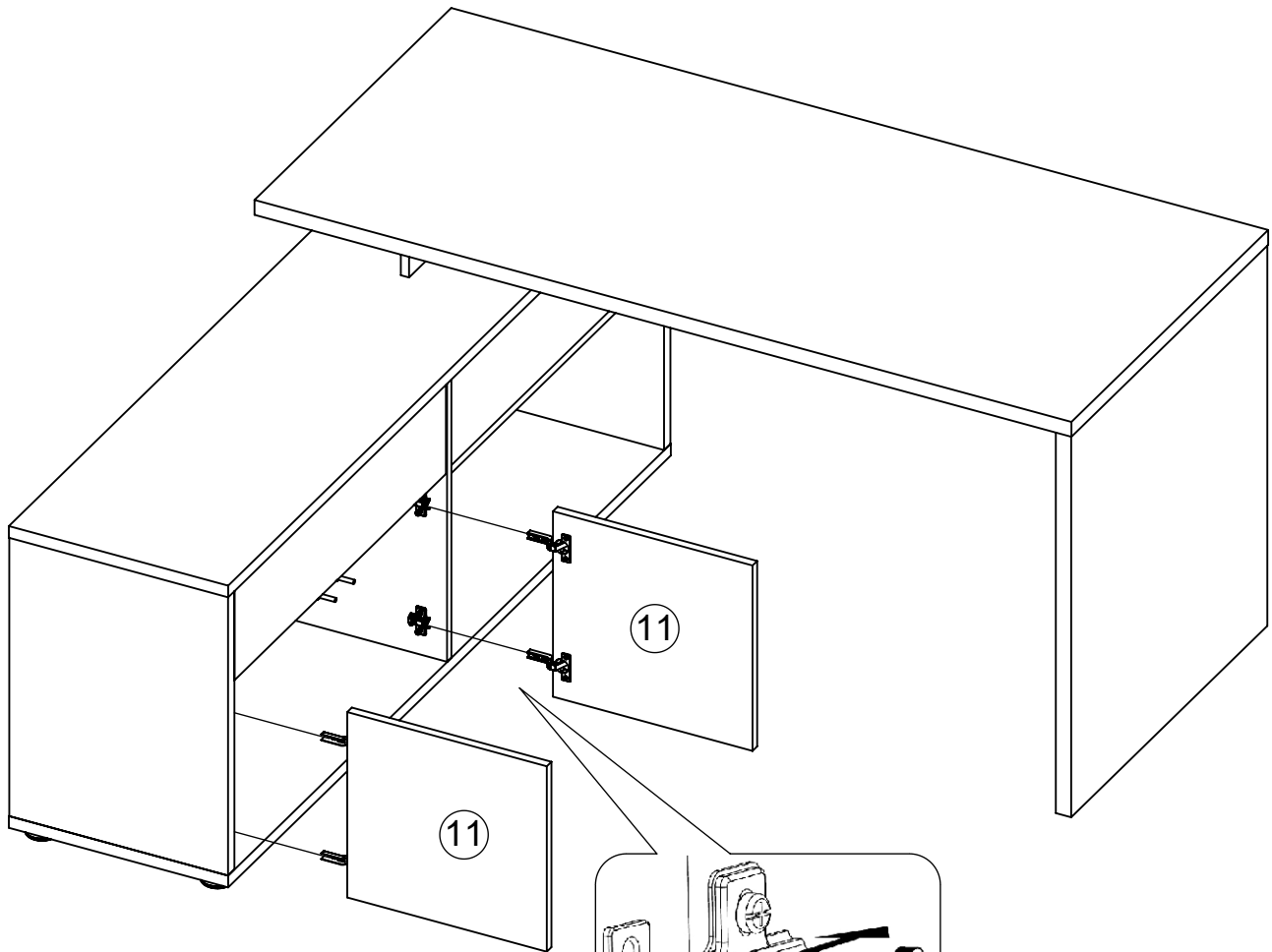
48



49





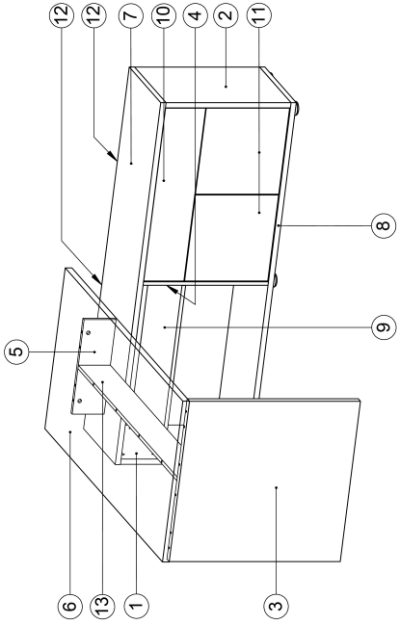


K140-1

Serviceblatt, Bitte für evtl. Ersatzteilbestellung aufbewahren

K140-2

K240



Service, please keep this sheet for possible order of replacement parts

Congratulations on your decision for a quality furniture Made in Germany. We do very extensive quality controls according to ISO norms. Should the article give cause to complain anyway, we would ask you to pay attention to the following items, so we can assure quick and unbureaucratic help.

Please add the colour number - which is written on the label - to the code number and fill in the control number.

Code number: K140-1
Code number: K140-2
Code number: K240

For ordering a replacement part, please state the numbers of elements (in case of metal fittings the numbers in brackets).

Please pass this sheet on to your furniture shop. This ensures a quick treatment of your order.

Sie haben sich für ein Qualitätsmöbel aus Deutscher Herstellung entschieden. Wir führen sehr umfangreiche Qualitätskontrollen nach ISO-Normen durch. Sollte der Artikel trotzdem Anlass zu einer Reklamation geben, bitten wir Sie die nachfolgenden Punkte zu beachten. So können wir Ihnen schnell und unbürokratisch helfen.

Ergänzen Sie die Artikelnummer durch die Fabriknummer vom Etikett. Tragen Sie bitte auch die Kontrollnummer ein.

Artikelnummer K140-1
Artikelnummer K140-2
Artikelnummer K240

Zur Ersatzteilbestellung geben Sie bitte die Teilenummern an. (Bei Beschlägen die in Klammern stehenden Zahlen)

Geben Sie dieses Blatt an Ihr Möbelhaus weiter, damit wird eine schnellere Bearbeitung Ihrer Bestellung gewährleistet.

Service après vente, veuillez garder cette feuille pour une commande éventuelle de pièces de rechange

Vous avez choisi, un meuble de qualité fabriqué en Allemagne. Nous vous félicitons pour votre décision. Nous réalisons des contrôles de qualités draconiens suivants les normes ISO. Malgré cela, si vous rencontrez un problème de SAV. Veuillez faire attention aux points suivants, pour une résolution rapide de ce problème.

Veuillez compléter le numéro d'article, avec le code couleur que vous trouverez sur l'étiquette collée sur le carton d'emballage. Veuillez également indiquer le numéro de contrôle.

Artikelnummer K140-1
Artikelnummer K140-2
Artikelnummer K240

Si vous commandez des pièces de rechange, veuillez indiquer les numéros des pièces.

Si vous commandez des pièces de quincaillerie, veuillez indiquer les références entre parenthèses.

Veuillez remettre ce document, au magasin où vous avez acheté ce meuble afin que votre demande soit effectuée rapidement.

Teileliste

| Nummer | Bezeichnung | Teilenummer | Stück |
|--------|----------------------|-------------|-------|
| 1 | Seite links | 03.156 | 1 |
| 2 | Seite rechts | 05.158 | 1 |
| 3 | Seite links | 03.157 | 1 |
| 4 | Mittelseite | 07.220 | 1 |
| 5 | Seite | 00.076 | 1 |
| 6 | Oberboden | 10.313 | 1 |
| 7 | Oberboden | 10.312 | 1 |
| 8 | Unterboden | 14.196 | 1 |
| 9 | Einlegeboden | 16.130 | 1 |
| 10 | Schubfront | 20.184 | 1 |
| 11 | Tür links und rechts | 22.177 | 2 |
| 12 | Rückwand | 25.132 | 1 |
| 13 | Traverse | 34.079 | 1 |
| 14 | Traverse | 34.080 | 1 |
| 15 | Schubzarge links | 31.043 | 1 |
| 16 | Schubzarge rechts | 32.043 | 1 |
| 17 | Schubzarge mitte | 30.003 | 1 |
| 18 | Schubzarge quer | 33.137 | 1 |
| 19 | Schubboden | 19.087 | 1 |

Liste der Beschläge

| | | | | | |
|----------------|-----------------|----------------|-----------------|----------------|----------------|
| A (E70100) 34x | B (E701153) 20x | C (E701149) 6x | D (E701231) 26x | E (E701405) 8x | F (E709801) 1x |
| G (E701010) 6x | H (E700000) 12x | J (E702004) 4x | K (E700140) 4x | L (E700020) 4x | M (E700060) 2x |
| N (E706332) 2x | O (E706333) 2x | P (E706334) 2x | Q (E705028) 4x | R (E705066) 4x | |
| S (E706020) 8x | | U (E703028) 1x | | | |
| T (E706317) 6x | | V (E703027) 1x | | | |
| W (E703408) 2x | | Y (E709201) 1x | | | |
| X (E700060) 2x | | Z (E704303) 2x | | | |