

DE Montageanleitung

FR Notice de montage

NL Handleiding voor de montage

CZ Montážní návod

HU Szerelési utmutato

TR Montaj talimatı

GB Assembly instructions

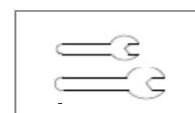
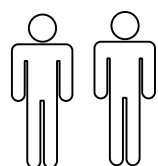
IT Istruzioni di montaggio

PL Instrukcja montaży

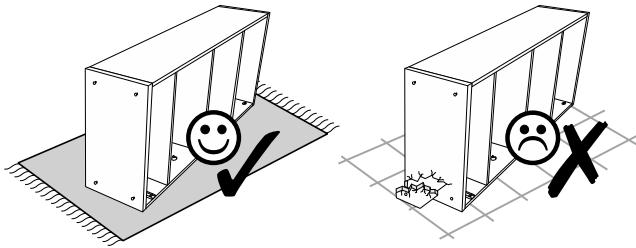
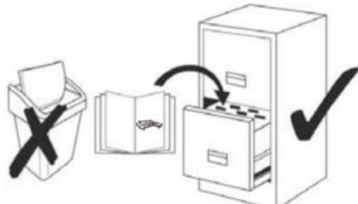
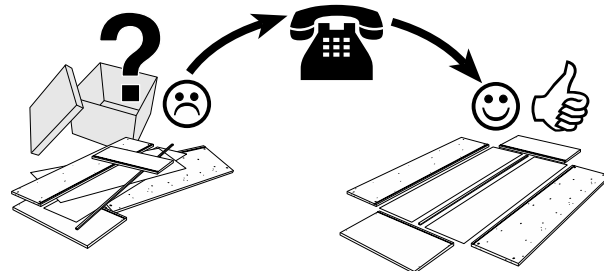
SK Návod na montáž

RO Instrucțiuni de montaj







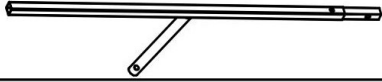





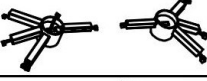


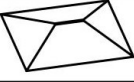


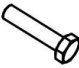
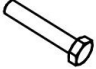


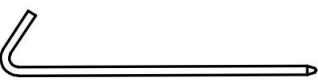

RU Инструкция по монтажу

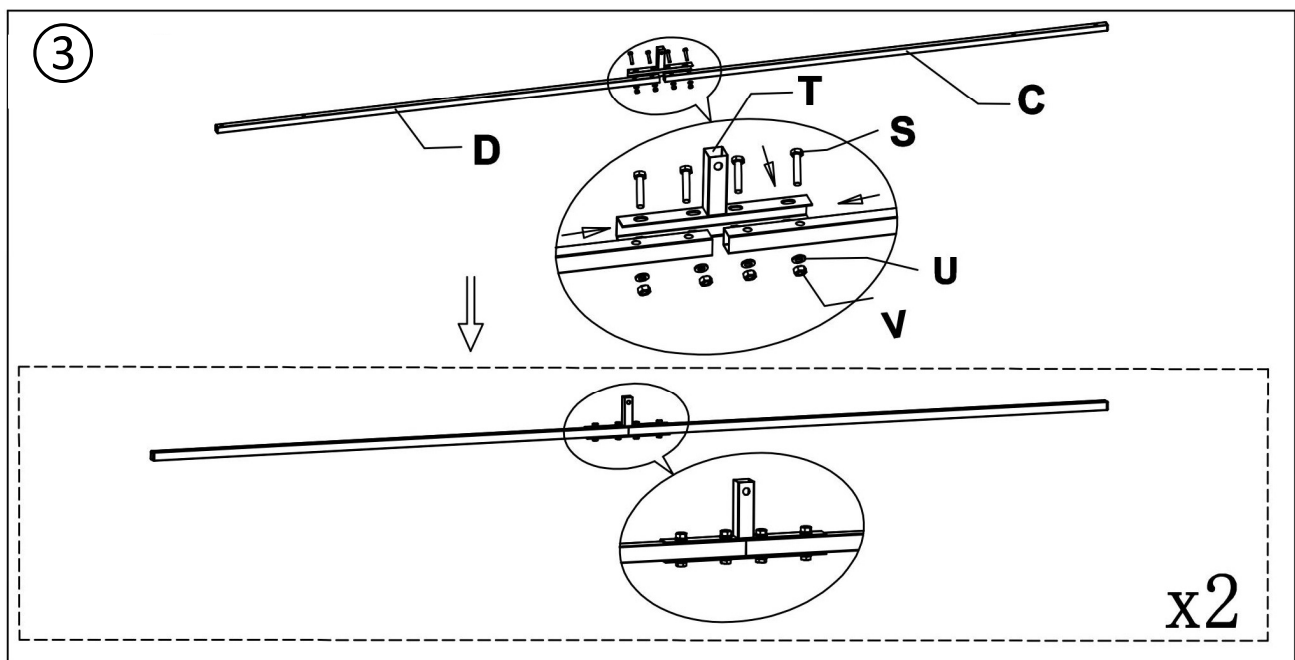
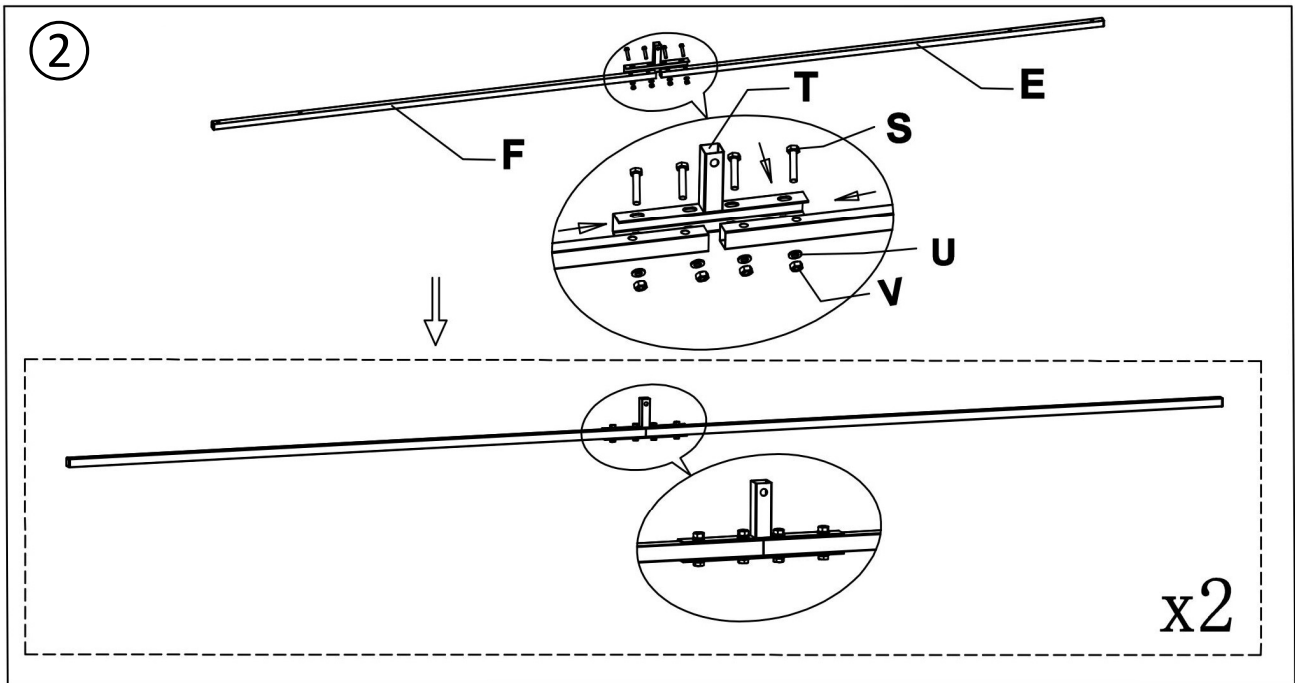
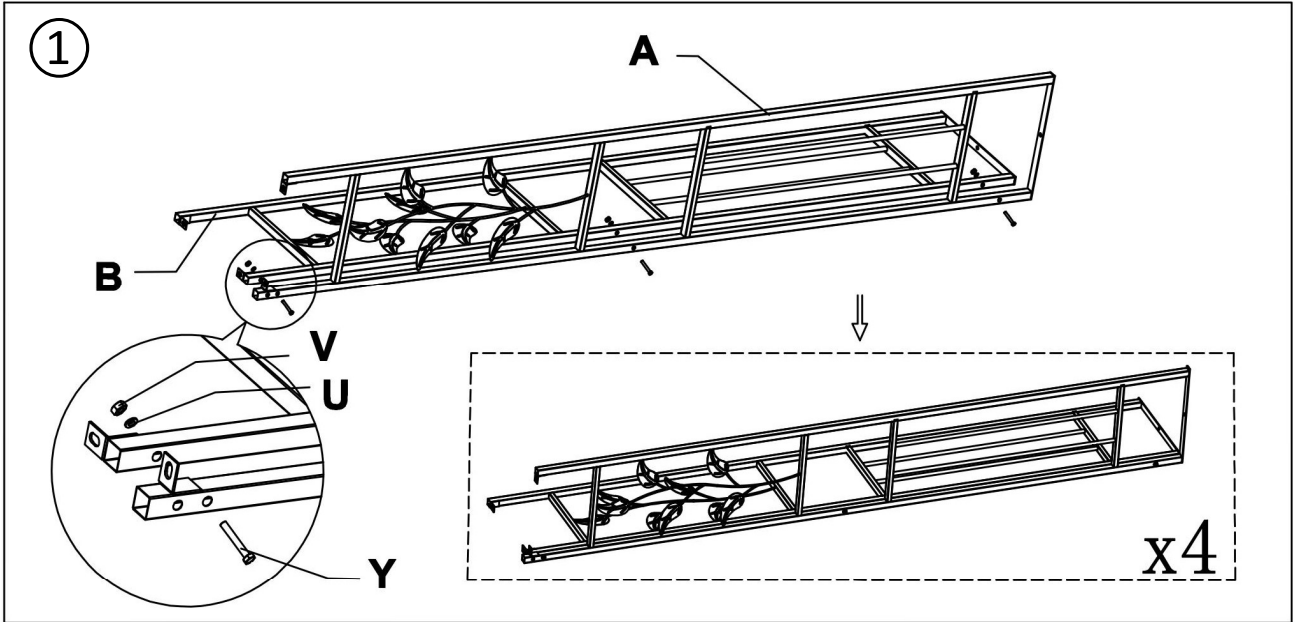


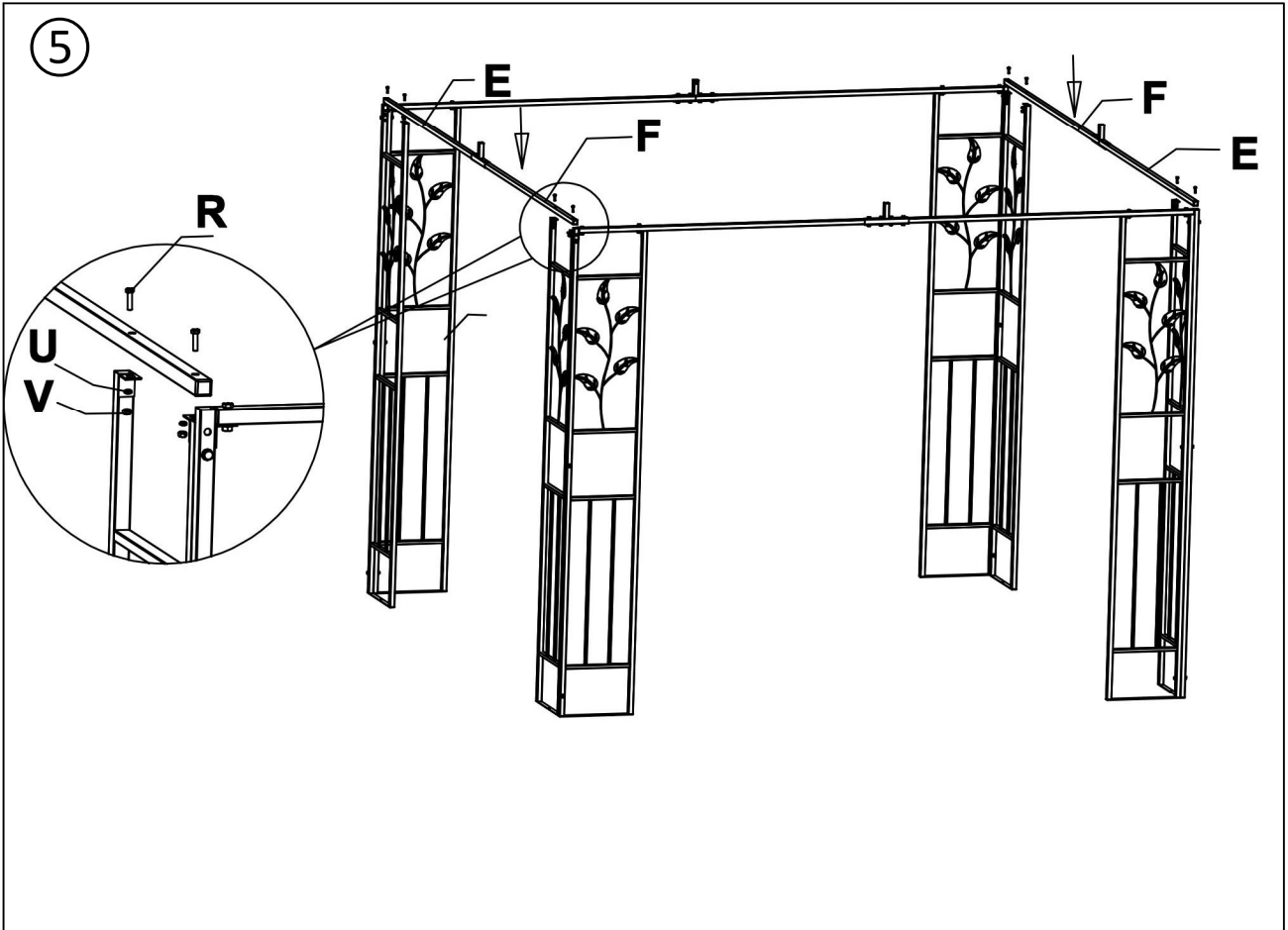
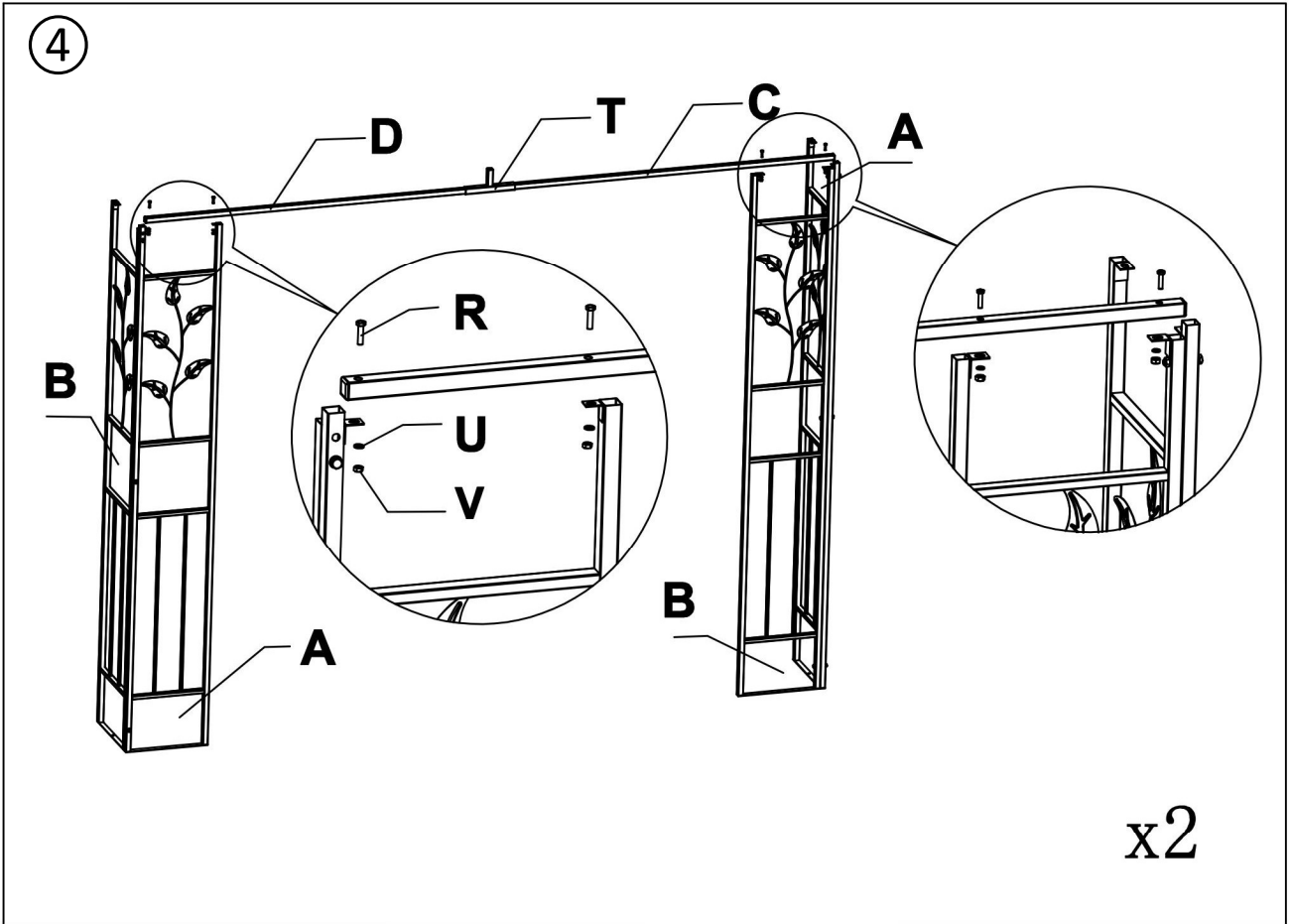
**Service – Assistenza – Dienstverlening – Serwis  
 Servis – Szerviz – Сервисная служба**

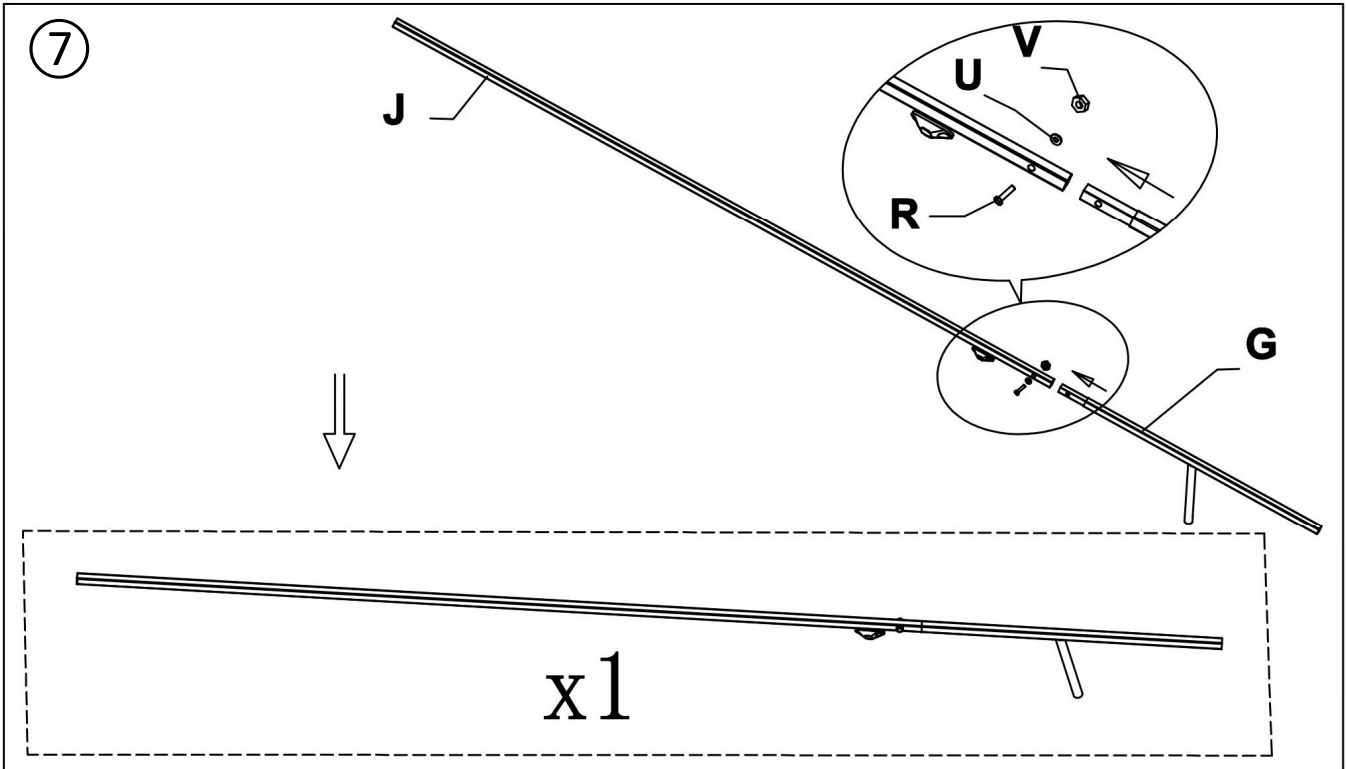
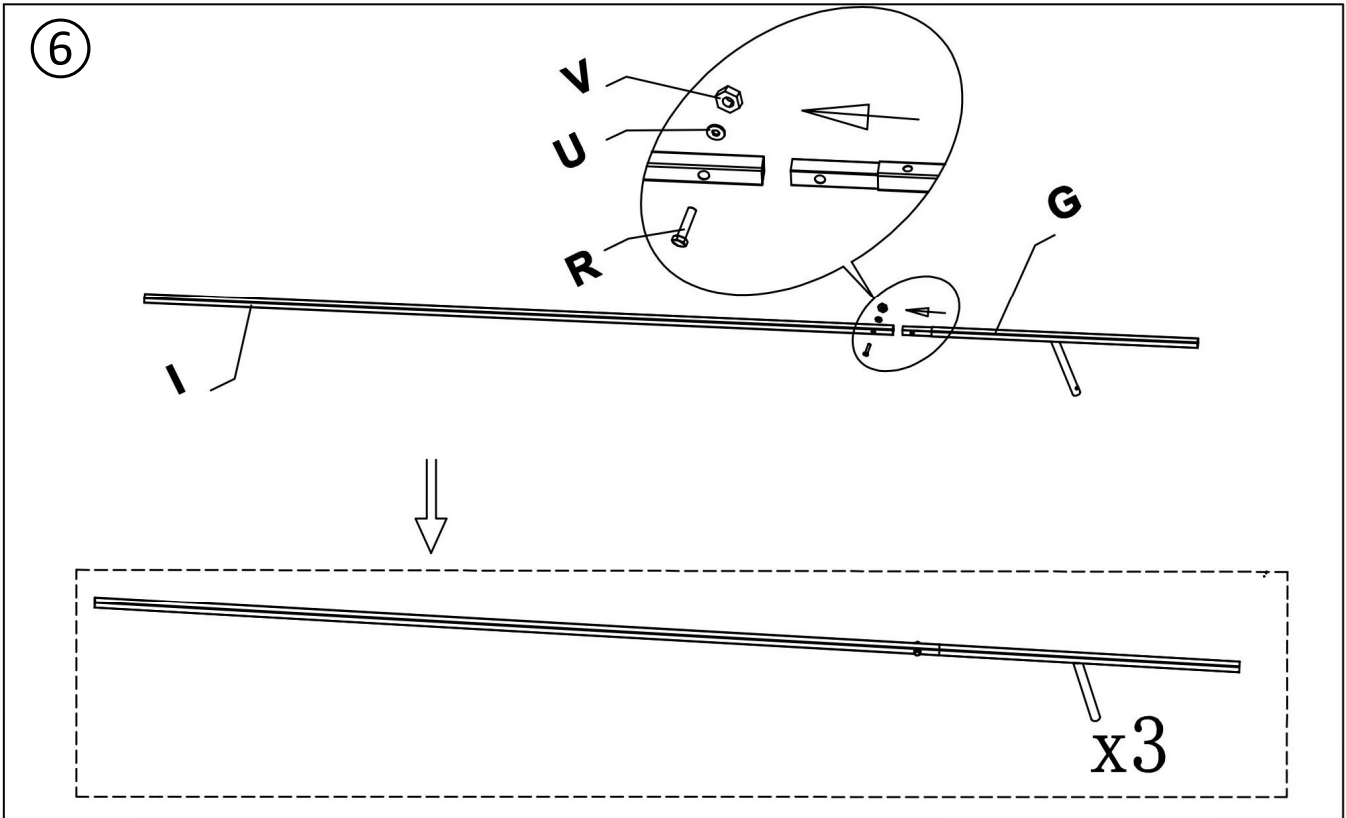
Name - Nom - Nome - Naam - Nazwa – Jméno – Názov – Név – Denumire – İsim - Название			
Nr. – No. – N° - Номер – Č - Sz	99814118/ 78753166		
Typ – Type – Tip – Típus – Tipo - Тип	Pavillon		
			

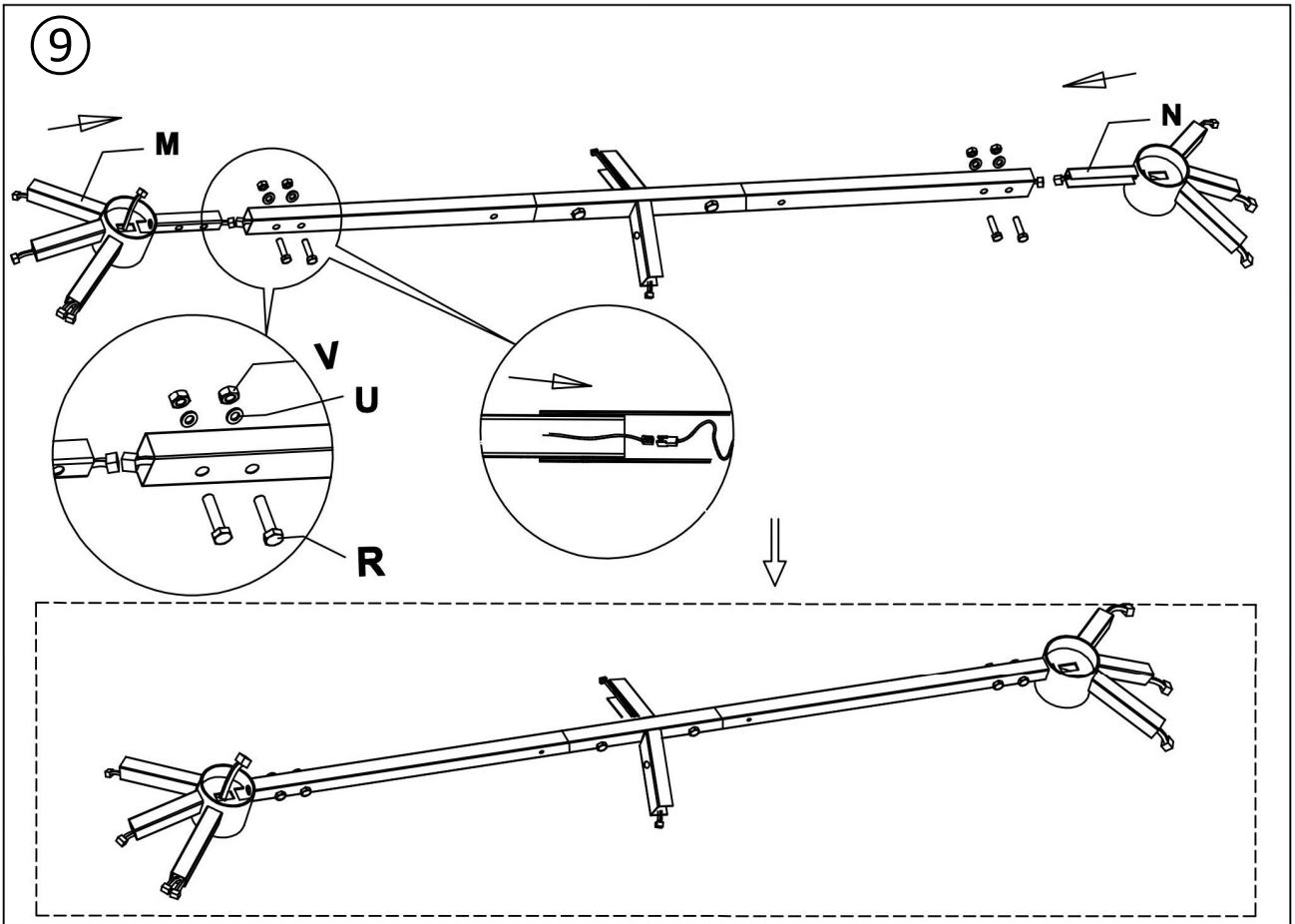
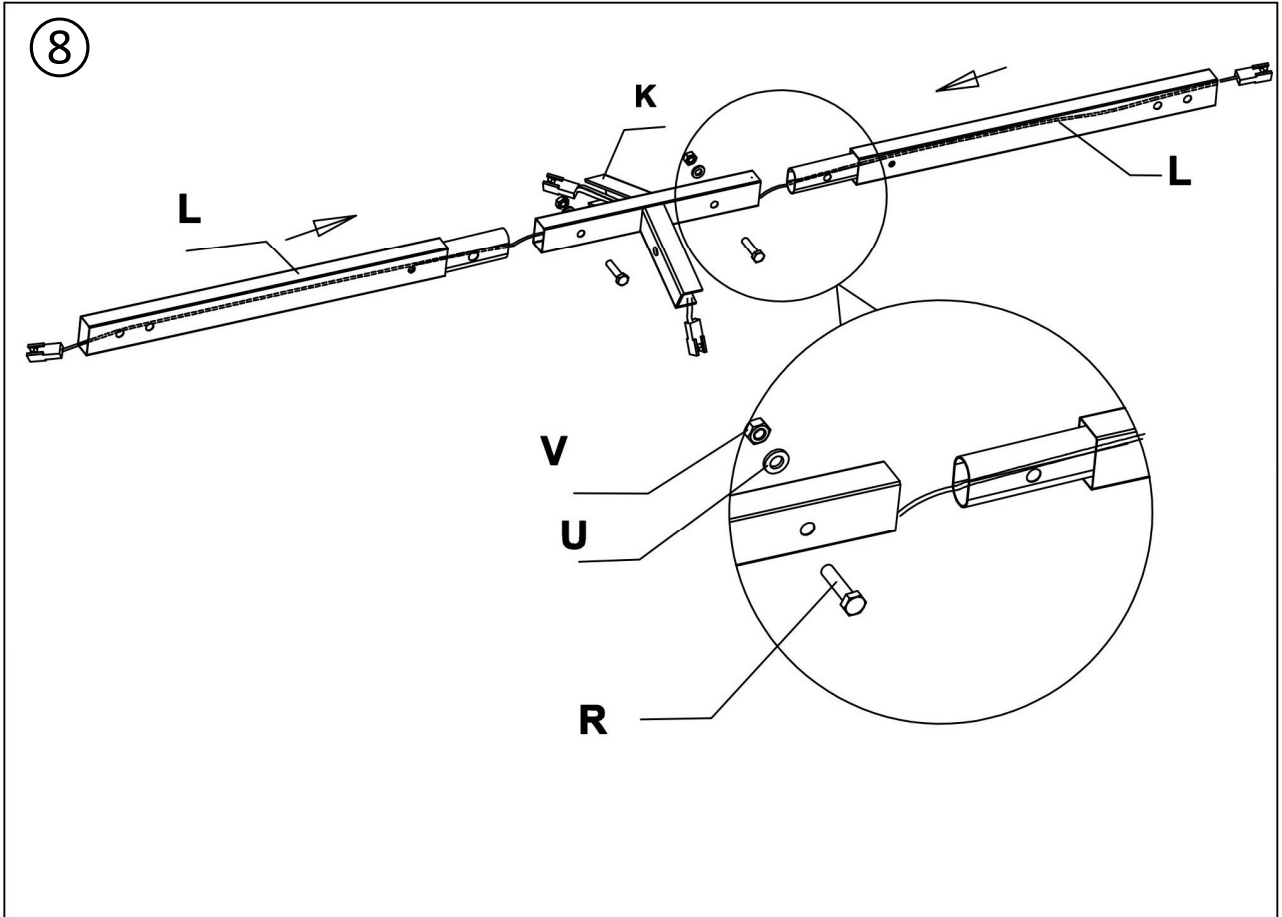
Hinweis: Geeignet als Sonnenschutz und leichter Regenschutz.

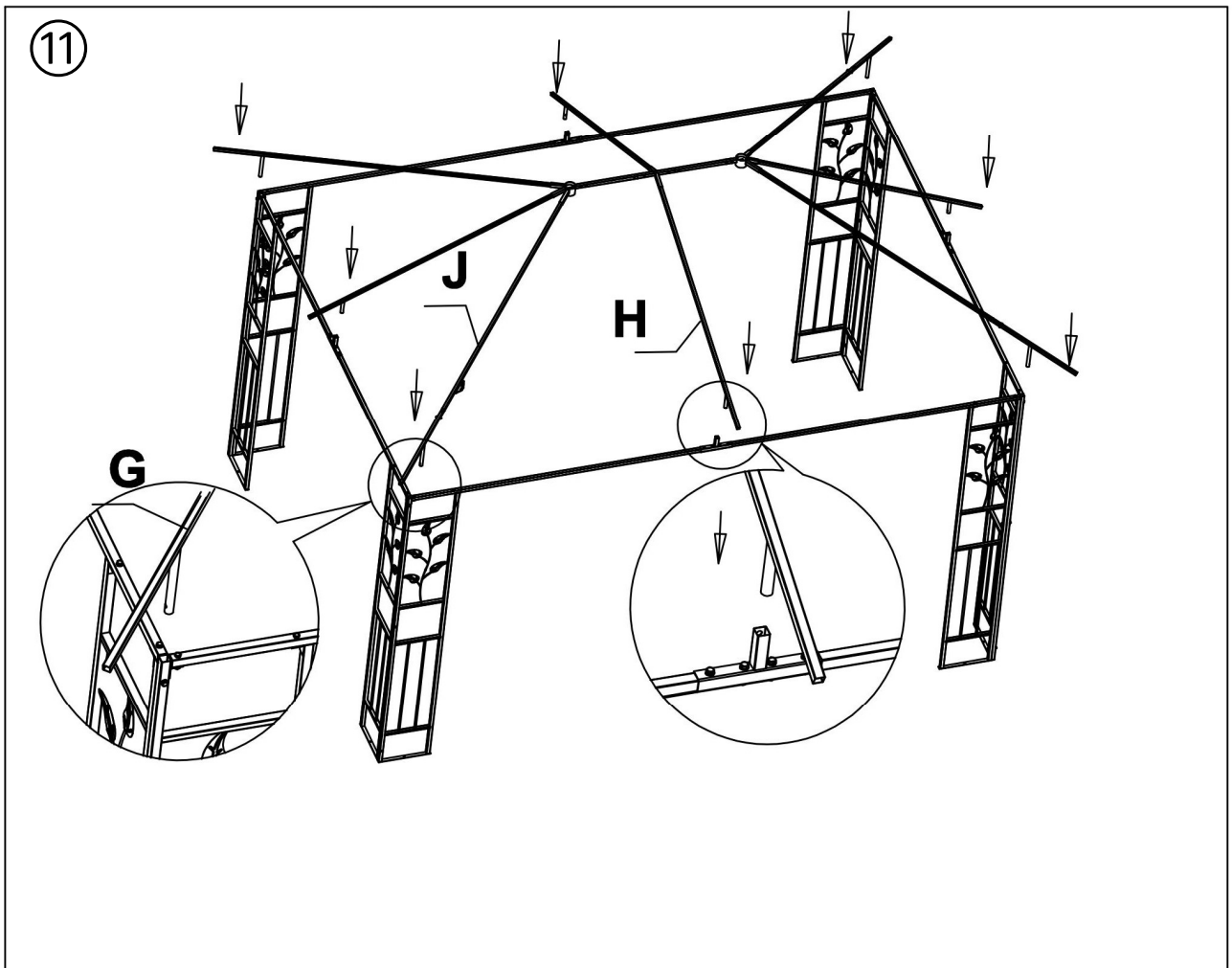
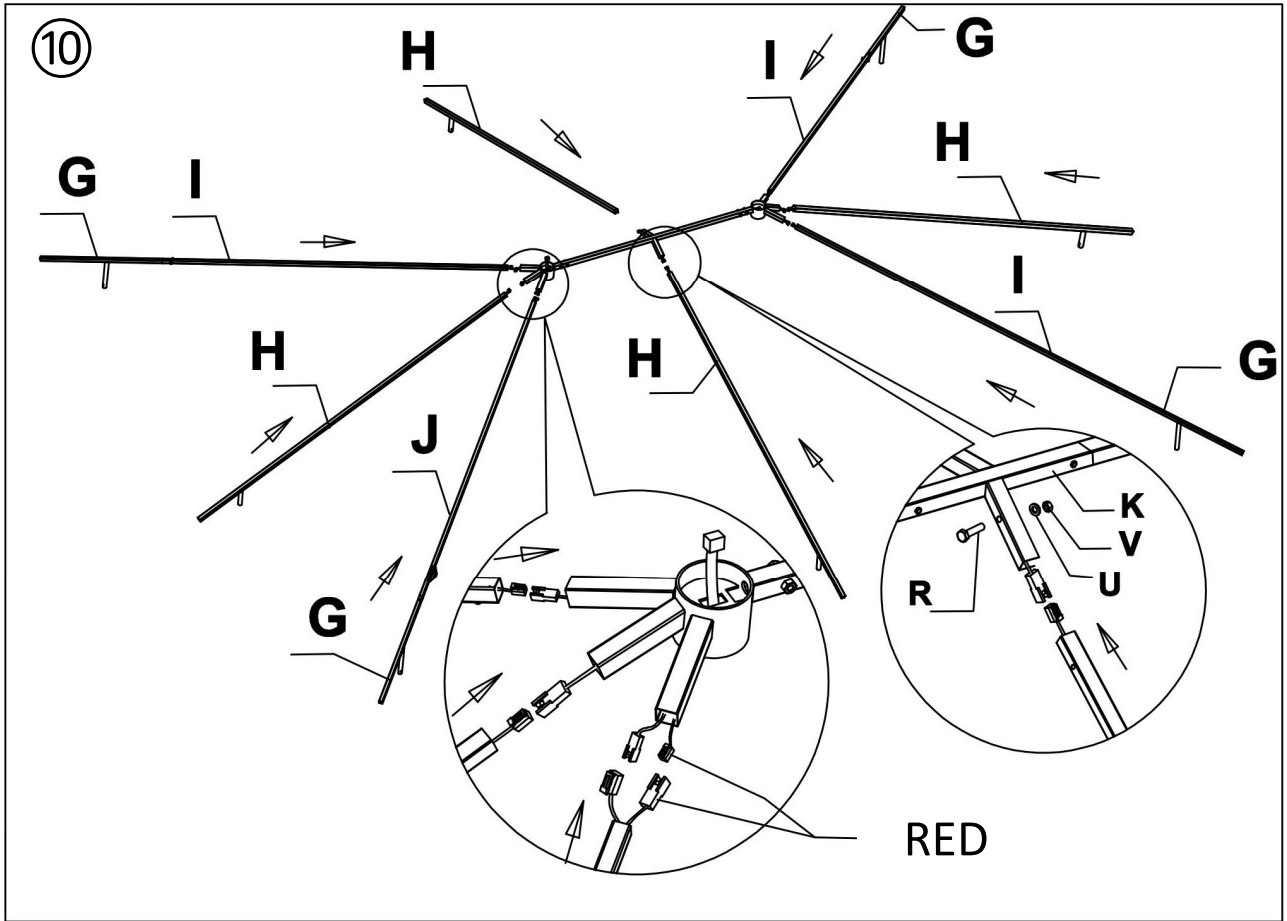
A	4	
B	4	
C	2	
D	2	
E	2	
F	2	
G	4	
H	4	
I	3	
J	1	
K	1	
L	2	
M/N	1	
T	4	
O	1	
P	1	
Q	4	
R	30	
S	16	
Y	12	
U	58	
V	58	
W	8	
X	2	



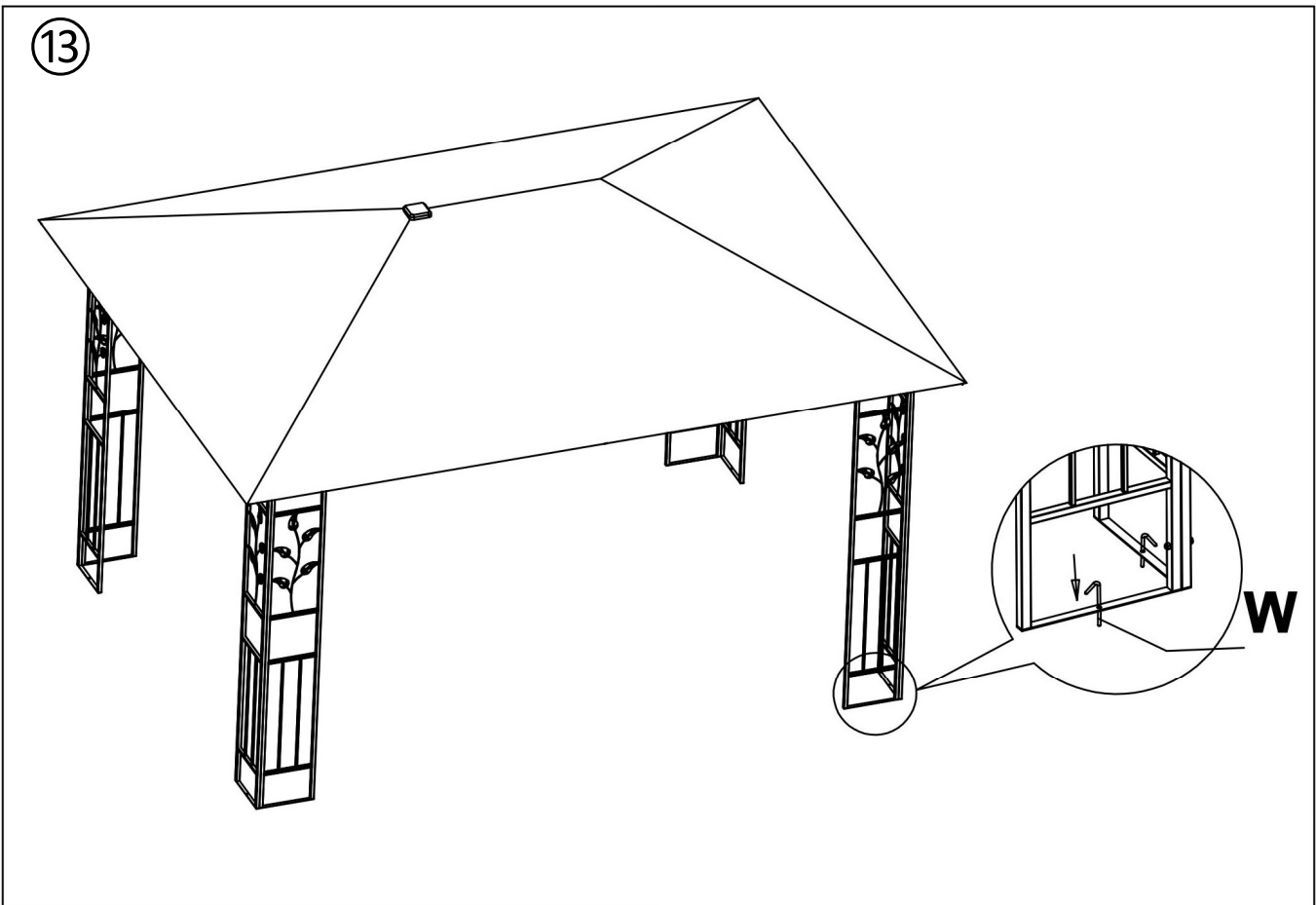
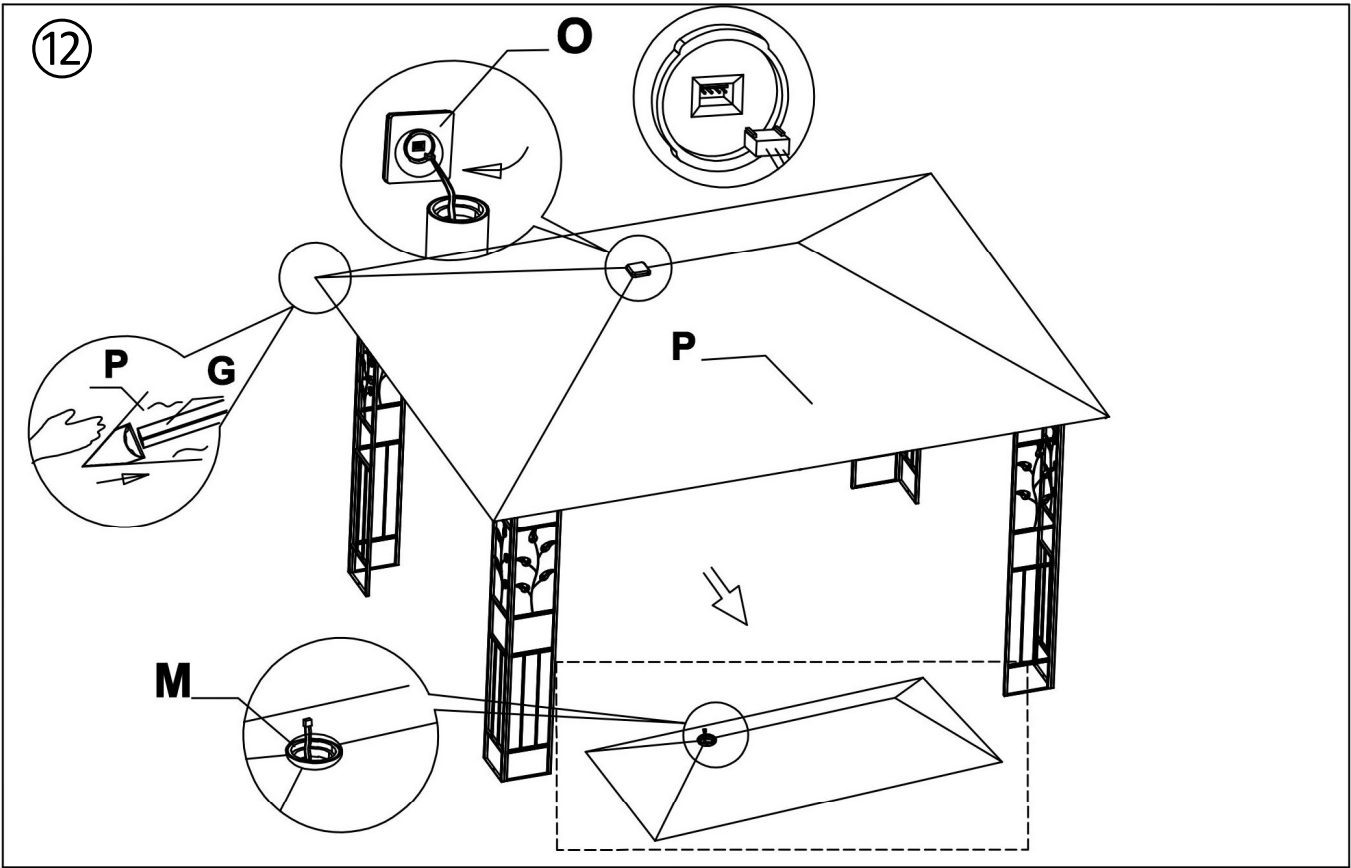












14

