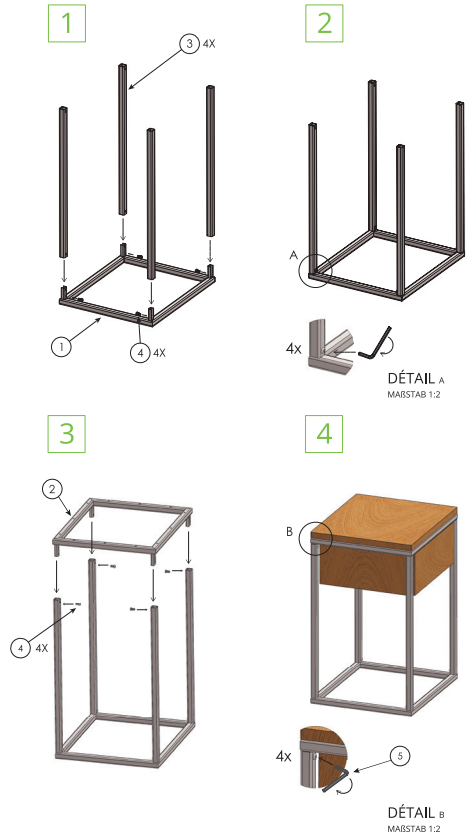
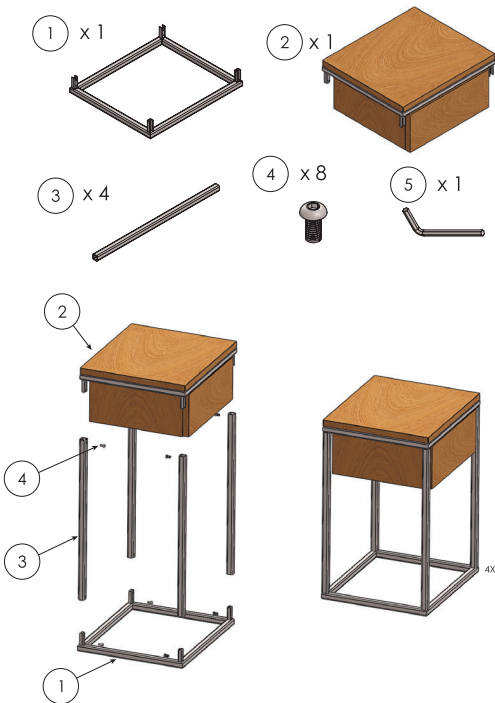


# MONTAGEANWEISUNGEN

Benötigte Werkzeuge (nicht enthalten): Wasserwaage, Bohrer, Schraubenzieher, Lineal oder Maßband, Hammer, Stift



**PS!**

Bitte beachten Sie, dass das Produkt mit Öl behandelt wurde und beim Öffnen der Verpackung auf die Kleidung abfärben kann. Dies liegt an den natürlichen Unterschieden des Holzes, da verschiedene Teile eines Artikels das Öl unterschiedlich aufnehmen.

# ALLGEMEINE SICHERHEITSHINWEISE

Design • Qualität • Handwerkskunst

## Schwere oder tödliche Verletzungen durch Quetschungen können beim Umkippen der Möbel auftreten. So vermeiden Sie ein Umkippen:

- Führen Sie alle in dieser Montageanleitung beschriebenen Befestigungsschritte aus.
- Lassen Sie Kinder niemals auf die Möbel klettern oder sich an ihnen aufhängen.
- Stellen Sie keine schweren Gegenstände auf das Möbelstück.
- Es liegt in der Verantwortung des Verbrauchers, die ordnungsgemäße Verwendung und Installation dieses Produkts sicherzustellen. Der Hersteller übernimmt keine Verantwortung für Fehler, die auf eine falsche oder unsachgemäße Installation zurückzuführen sind.

**Warnung!** Diese Tasche enthält kleine Teile, die eine Erstickungsgefahr für Kinder unter 3 Jahren darstellen. Diese Teile dürfen nur von Erwachsenen zusammengebaut und nicht dauerhaft an den Möbeln befestigt werden.

