



BEDIENUNGSANLEITUNG

SERVICEWAGEN

MIT ROLLEN

SICHERHEITSHINWEISE



Lesen und befolgen Sie die Informationen im Benutzerhandbuch.



Bitte halten Sie Kinder aus Sicherheitsgründen von kleinen Komponenten fern.



Das Produkt soll in einer trockenen Umgebung verwendet werden.



Bitte beachten Sie, dass Holz nicht kratzfest ist.



Wasserflecken und Flecken soll rechtzeitig gereinigt werden.



Platzieren Sie keine übergewichtigen Gegenstände.

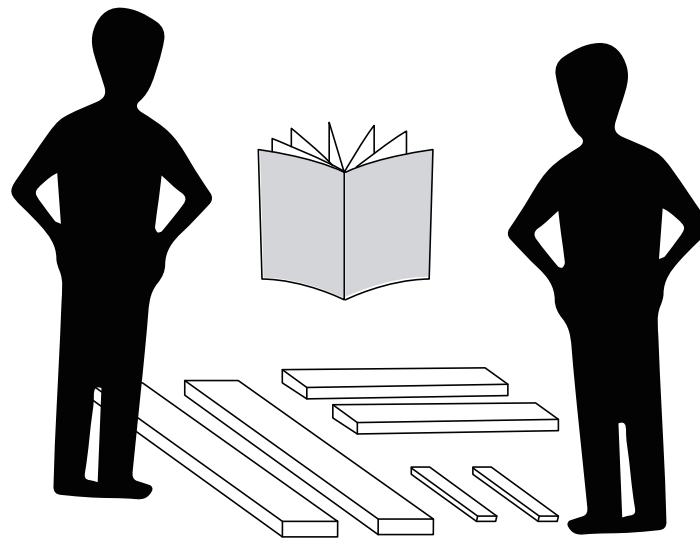


Bitte behandeln Sie Holz und anderes Zubehör sachgemäß.

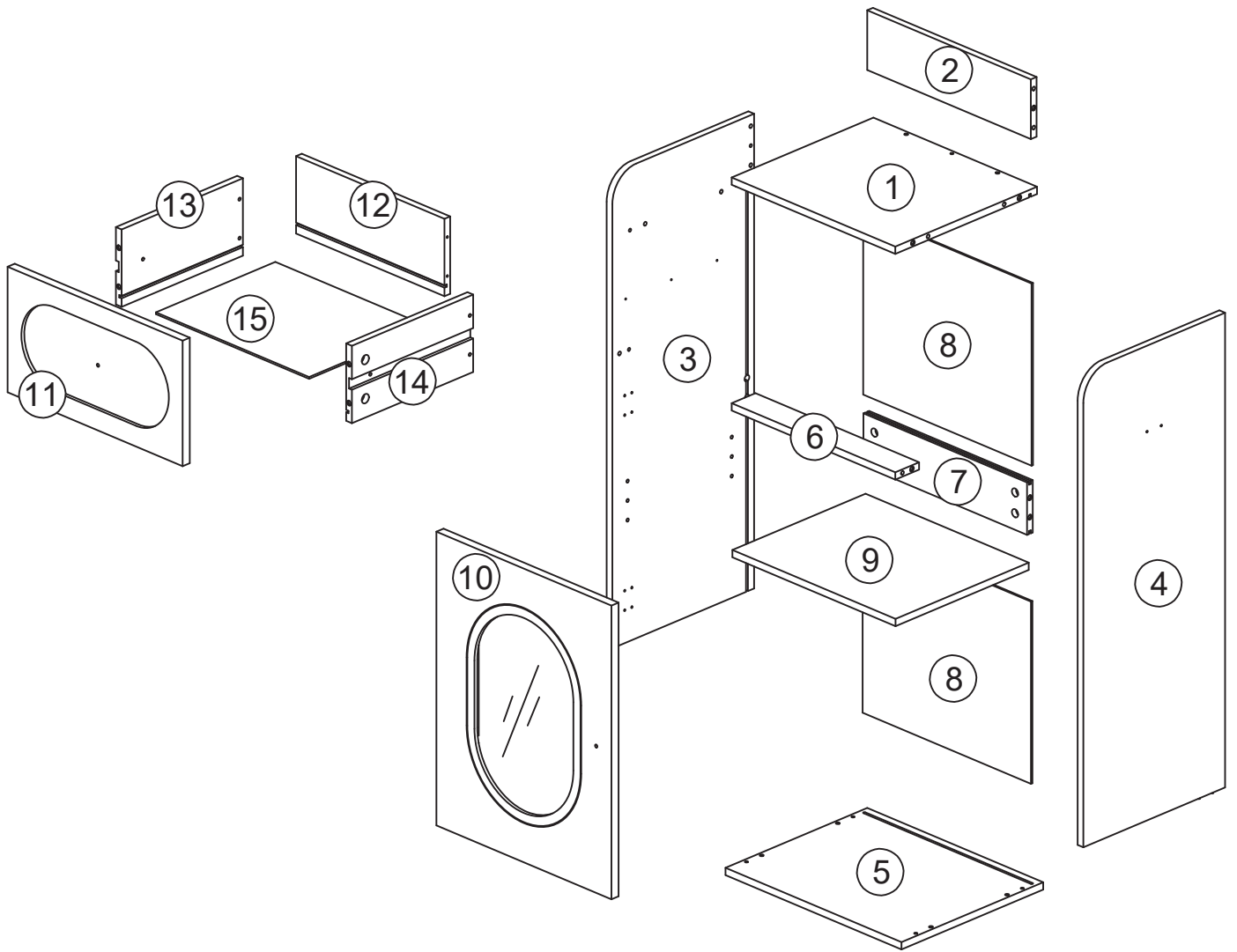
— HAFTUNGSAUSSCHLUSS —

Wir bitten Sie, diese Anleitung vollständig zu lesen, bevor Sie den Artikel zusammenbauen und in Betrieb nehmen. Wir sind nicht und können nicht für Schäden oder Verletzungen verantwortlich gemacht werden, die durch unsachgemäße oder unsichere Verwendung des Artikels entstehen. Wir lehnen ausdrücklich die Verantwortung für Körperverletzungen oder Sachschäden ab, die bei einer Verwendung auftreten können, die nicht den geltenden Bundes-, Landes- oder lokalen Gesetzen oder Verordnungen entspricht. Bitte bewahren Sie dieses Handbuch für zukünftige Bezugnahme auf.

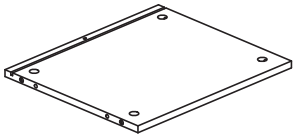
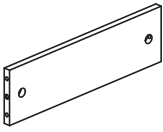
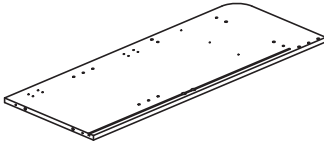
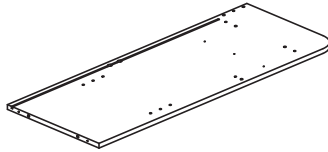
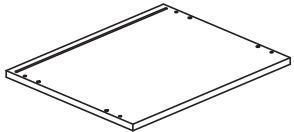
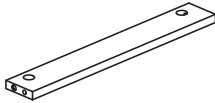
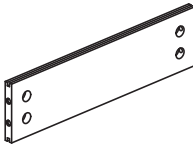
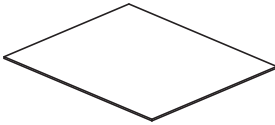
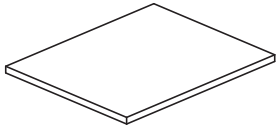
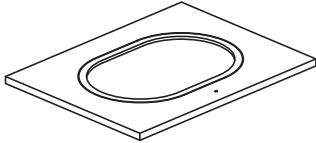
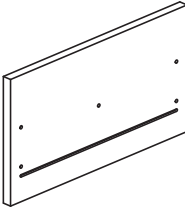
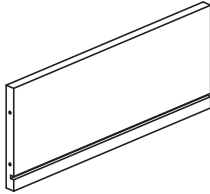
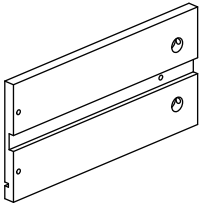
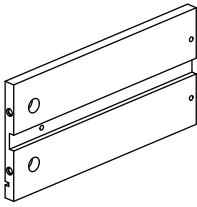
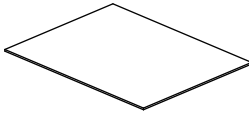
INSTALLATIONSVORBEREITUNG



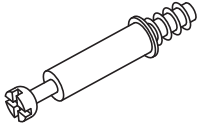

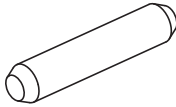
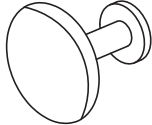
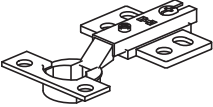
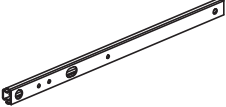

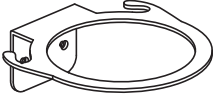
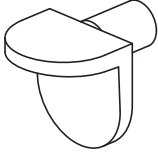
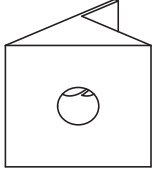
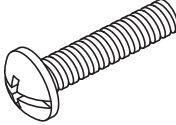
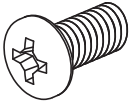
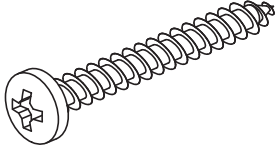
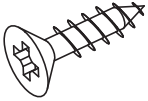
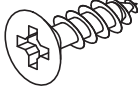
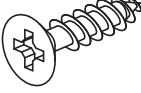
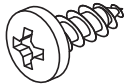
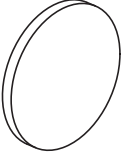
- Bitte bereiten Sie einen Teppich oder eine Matte vor, um Ihren Boden zu schützen. Sie müssen alle Zubehörteile auslegen.
- Bitte bereiten Sie ein Paar Handschuhe vor, um Kratzer durch scharfes Holzsägemehl zu vermeiden, das während der Installation auftreten kann.
- Bitte öffnen Sie alle Kartons, um zu überprüfen, ob das Zubehör vollständig und in gutem Zustand ist.
- Die Box enthält einige kleine Komponenten, bitte platzieren Sie sie vor der Installation richtig, um sie von Kindern fernzuhalten und die Sicherheit zu gewährleisten.
- Wenn Sie Elektrowerkzeuge verwenden müssen, um dieses Produkt zu installieren, stellen Sie bitte die Geschwindigkeit im Voraus auf niedrige Geschwindigkeit ein.
- Richten Sie bei der Installation bitte alle Löcher aus, bevor Sie alle Schrauben festziehen.



ZUBEHÖRTEILE

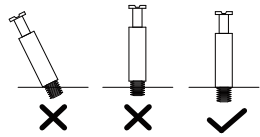
<p>①</p>  <p>x1</p>	<p>②</p>  <p>x1</p>	<p>③</p>  <p>x1</p>	<p>④</p>  <p>x1</p>
<p>⑤</p>  <p>x1</p>	<p>⑥</p>  <p>x1</p>	<p>⑦</p>  <p>x1</p>	<p>⑧</p>  <p>x2</p>
<p>⑨</p>  <p>x1</p>	<p>⑩</p>  <p>x1</p>	<p>⑪</p>  <p>x1</p>	<p>⑫</p>  <p>x1</p>
<p>⑬</p>  <p>x1</p>	<p>⑭</p>  <p>x1</p>	<p>⑮</p>  <p>x1</p>	

ZUBEHÖRTEILE

<p>(A)</p>  <p>Ø6*35mm x 16 (+1)</p>	<p>(B)</p>  <p>Ø15*10mm x16 (+1)</p>	<p>(C)</p>  <p>Ø6*30mm x16 (+1)</p>	<p>(D)</p>  <p>x2</p>
<p>(E)</p>  <p>x2</p>	<p>(F)</p>  <p>x2</p>	<p>(G)</p>  <p>x4</p>	<p>(H)</p>  <p>x1</p>
<p>(I)</p>  <p>x4</p>	<p>(J)</p>  <p>x8</p>	<p>(K)</p>  <p>Ø4*15mm x2</p>	<p>(L)</p>  <p>Ø4*10mm x2</p>
<p>(M)</p>  <p>Ø4*35mm x9</p>	<p>(N)</p>  <p>Ø4*12mm x12 (+1)</p>	<p>(O)</p>  <p>Ø3*12mm x6</p>	<p>(P)</p>  <p>Ø3*14mm x8</p>
<p>(Q)</p>  <p>Ø4*12mm x18 (+1)</p>	<p>(R)</p>  <p>Ø20mm x2</p>		

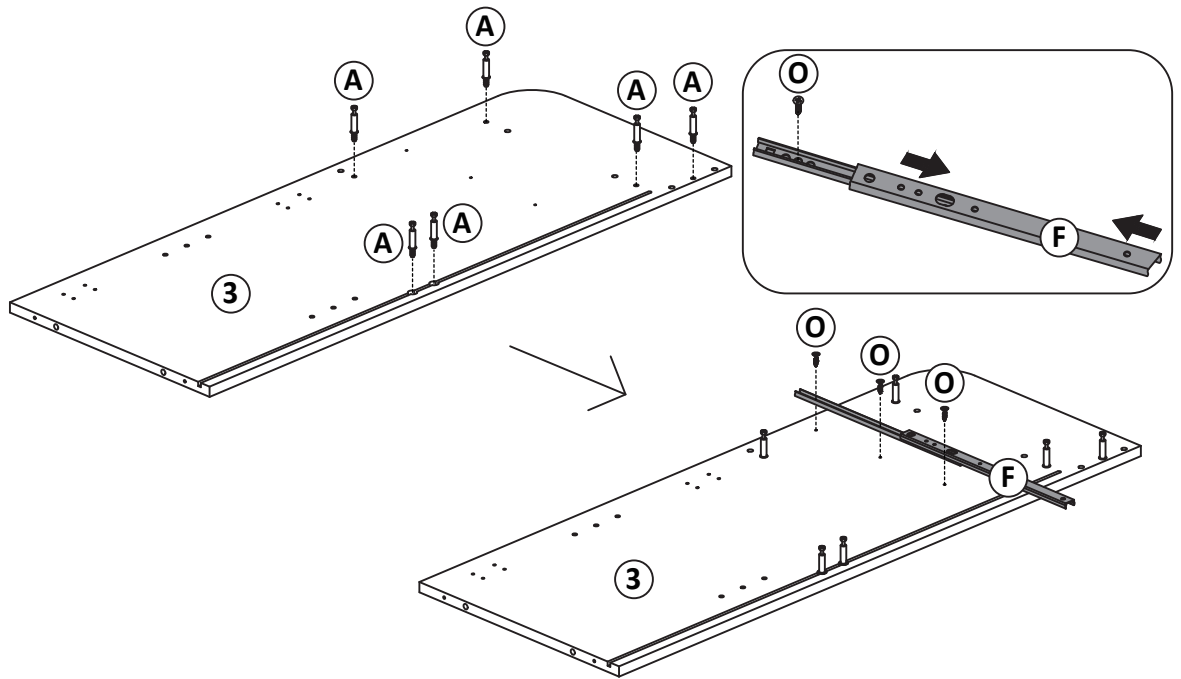
INSTALLATIONSANLEITUNG

Schritt 1



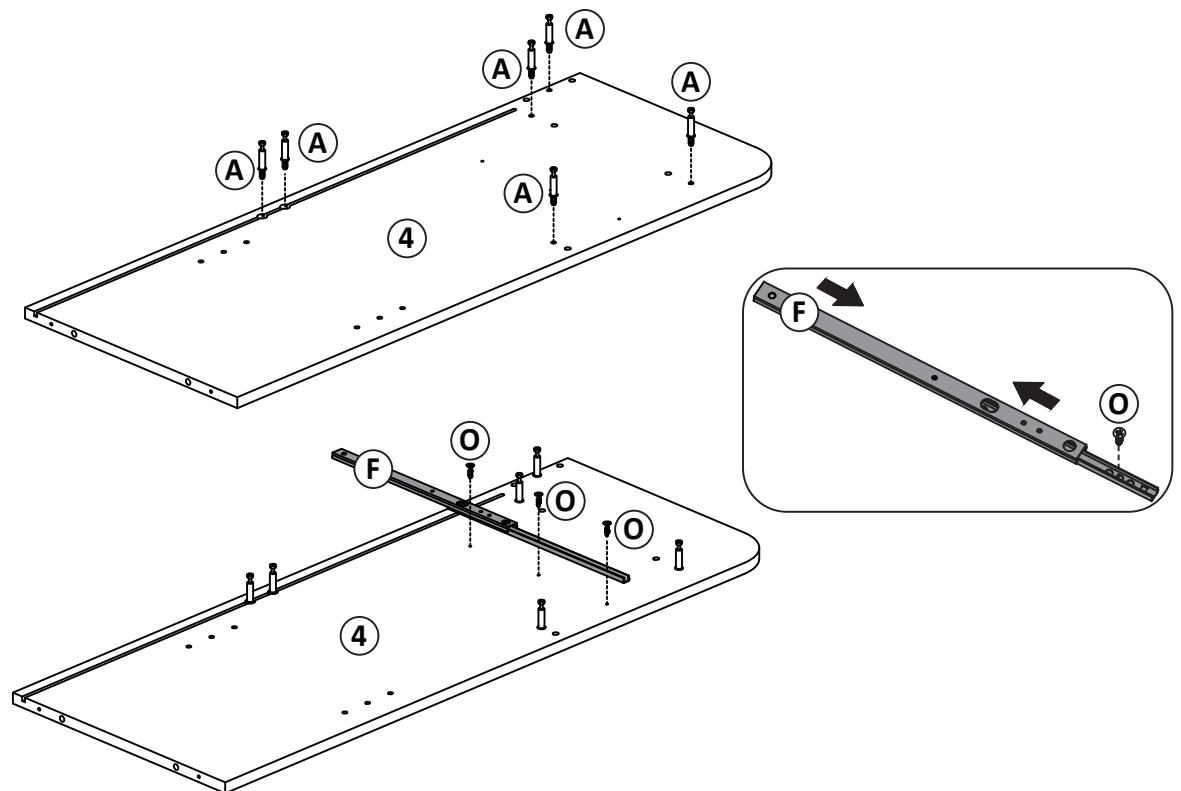
#A müssen vollständig verschraubt werden.

- ③ X 1
- ① A X 6
- ① F X 1
- ① O X 3



Schritt 2

- ④ X 1
- ① A X 6
- ① F X 1
- ① O X 3



INSTALLATIONSANLEITUNG

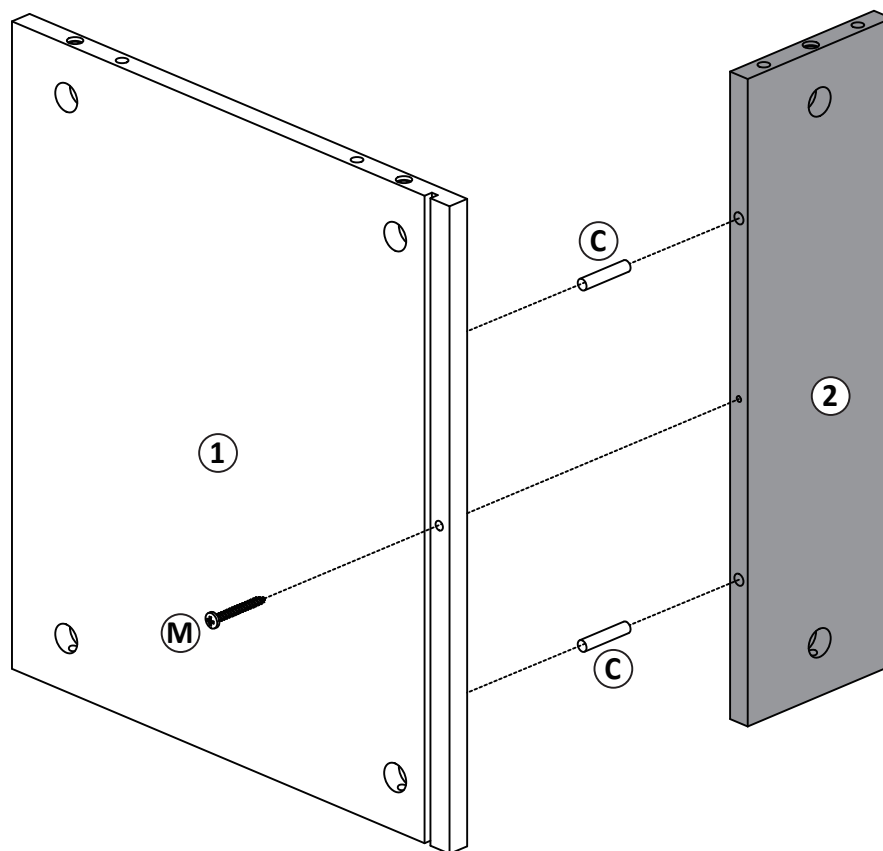
Schritt 3

① X 1

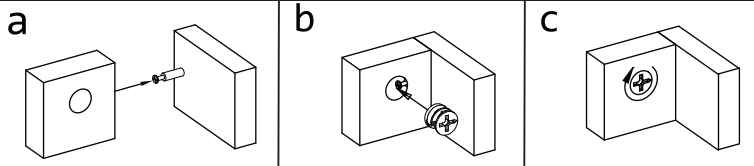
② X 1

Ⓒ X 2

Ⓜ X 1



Schritt 4

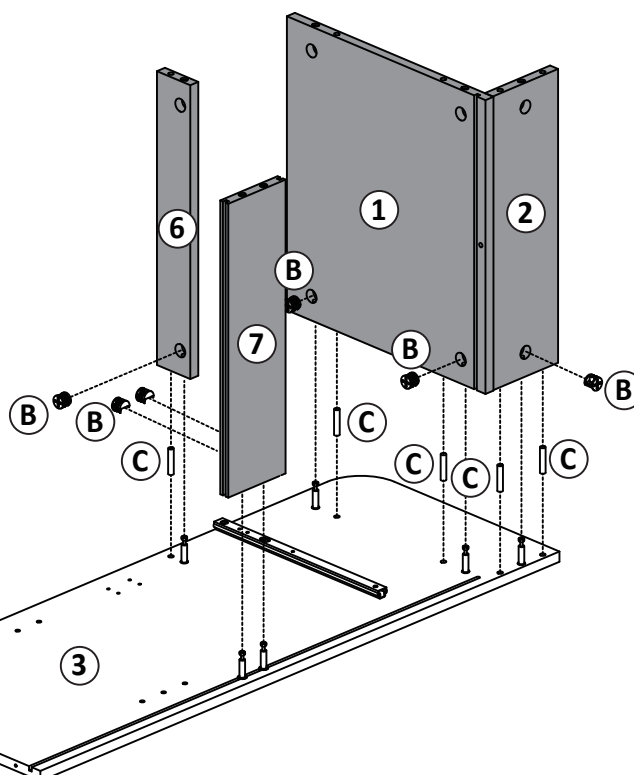


⑥ X 1

⑦ X 1

Ⓑ X 6

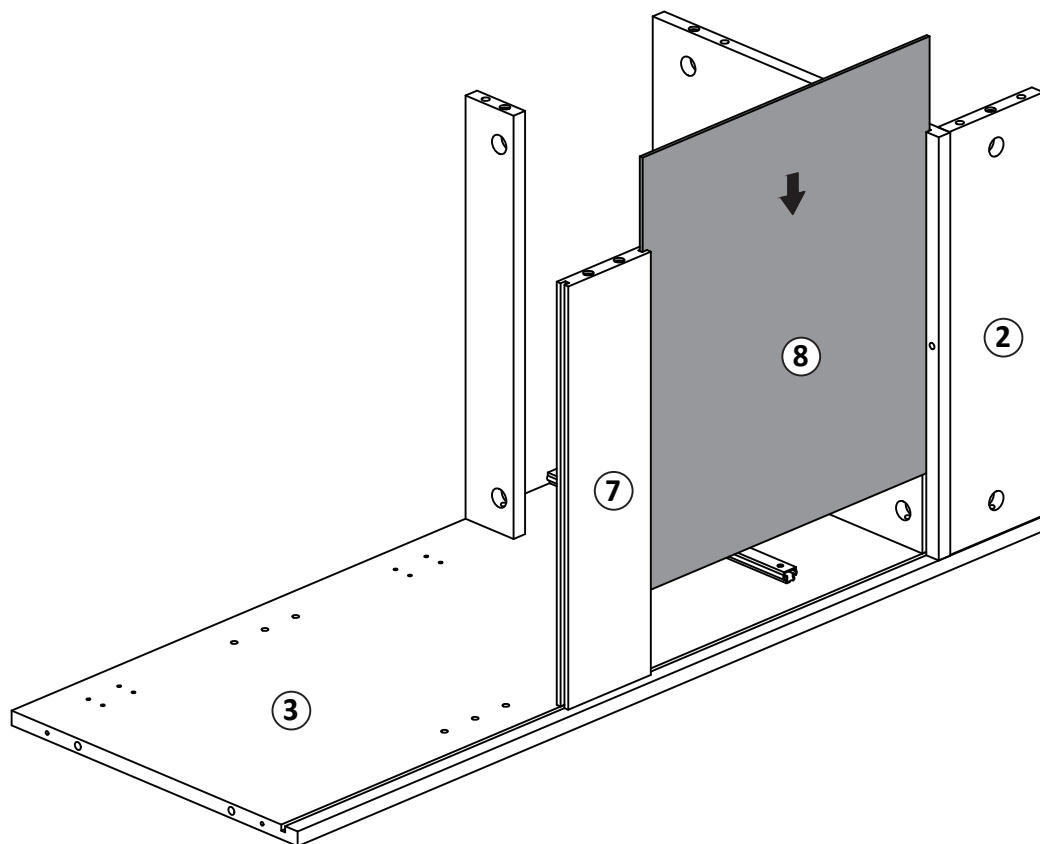
Ⓒ X 5



INSTALLATIONSANLEITUNG

Schritt 5

⑧ X 1

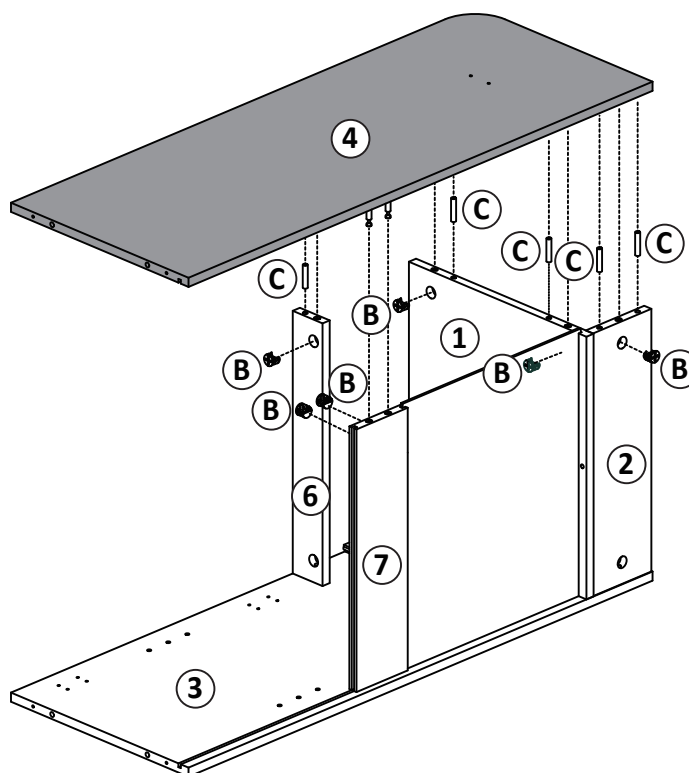
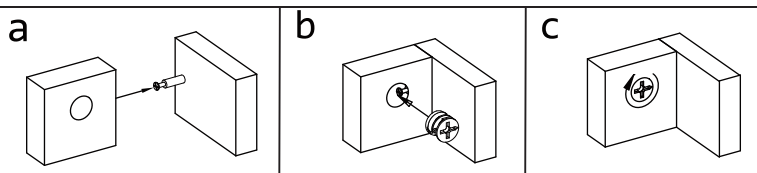


Schritt 6

④ X 1

Ⓑ X 6

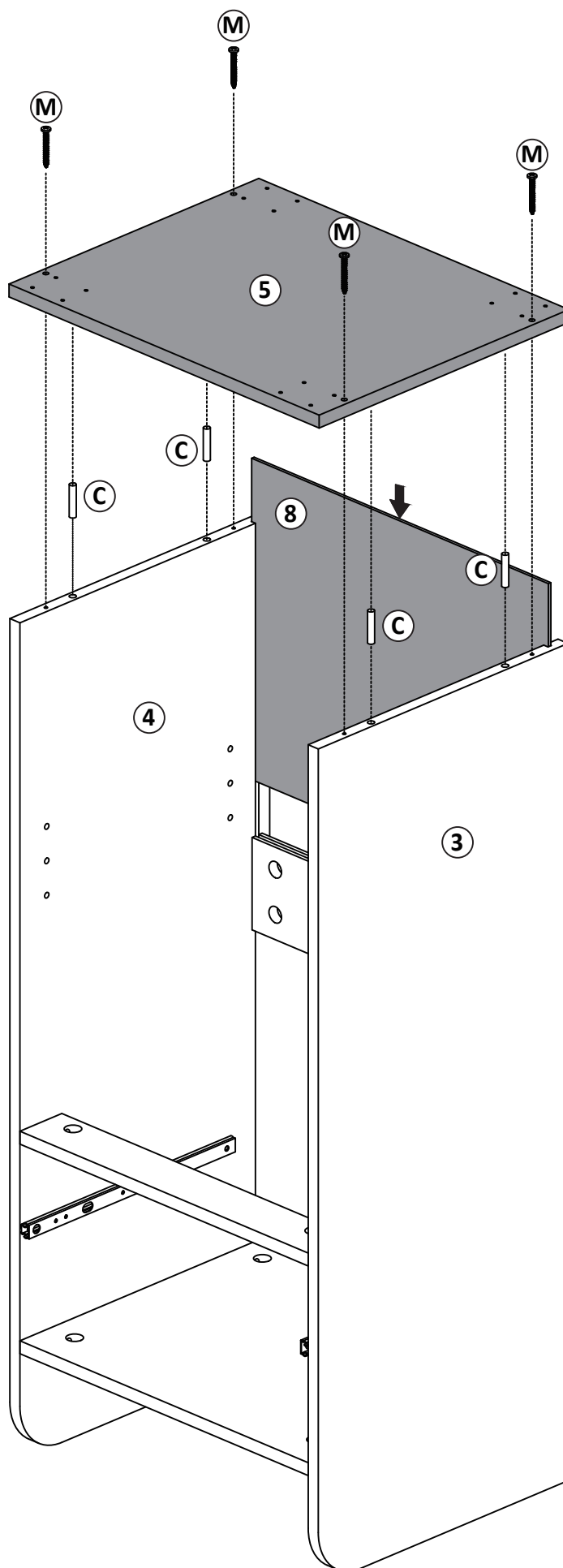
Ⓒ X 5



INSTALLATIONSANLEITUNG

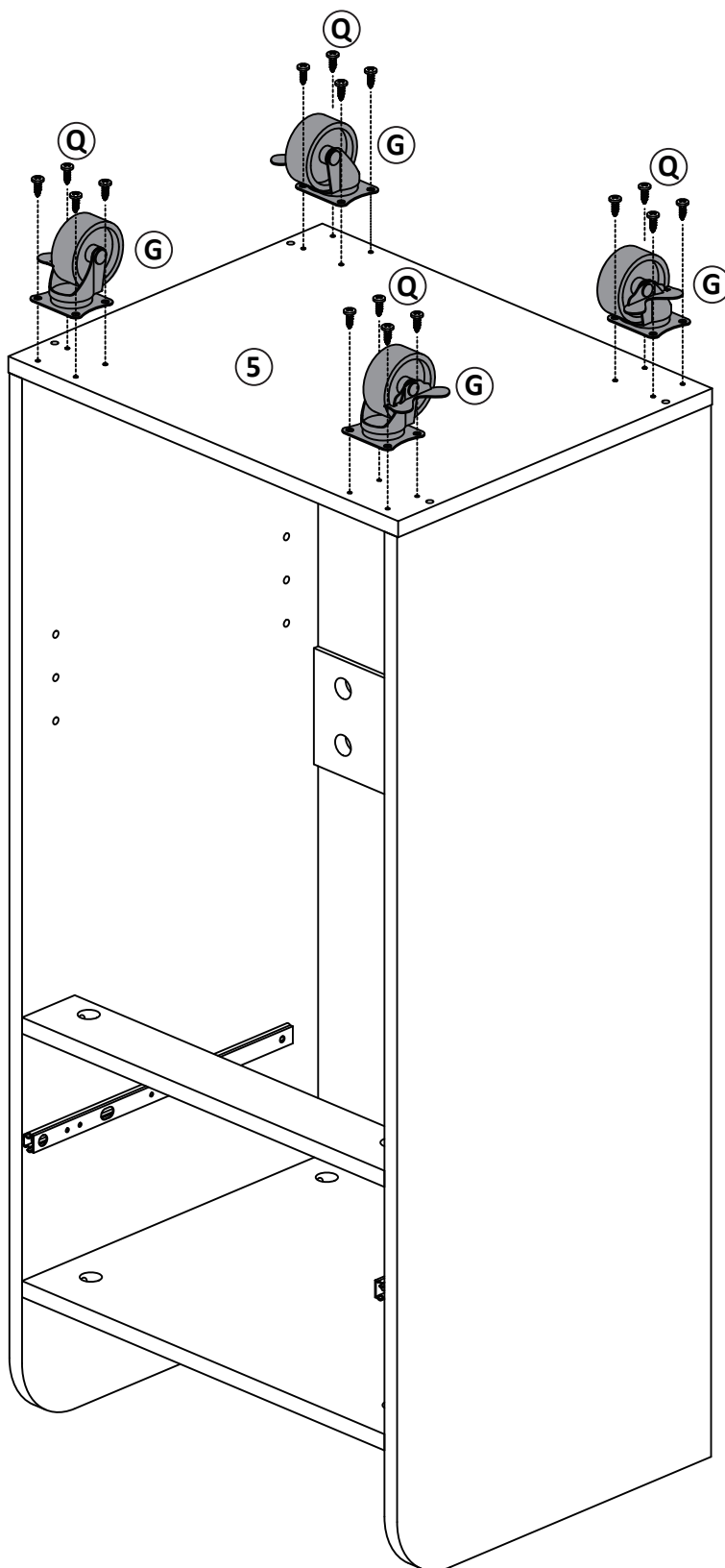
Schritt 7

- ⑤ X 1
- ⑧ X 1
- Ⓒ X 4
- Ⓜ X 4



INSTALLATIONSANLEITUNG

Schritt 8



ⓐ X 4

ⓑ X 16

INSTALLATIONSANLEITUNG

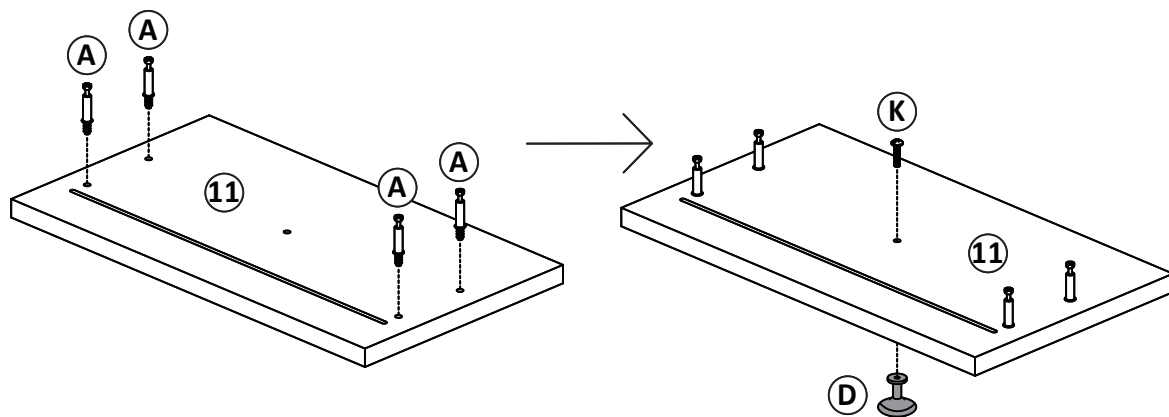
Schritt 9

①① X 1

Ⓐ X 4

Ⓓ X 1

Ⓚ X 1



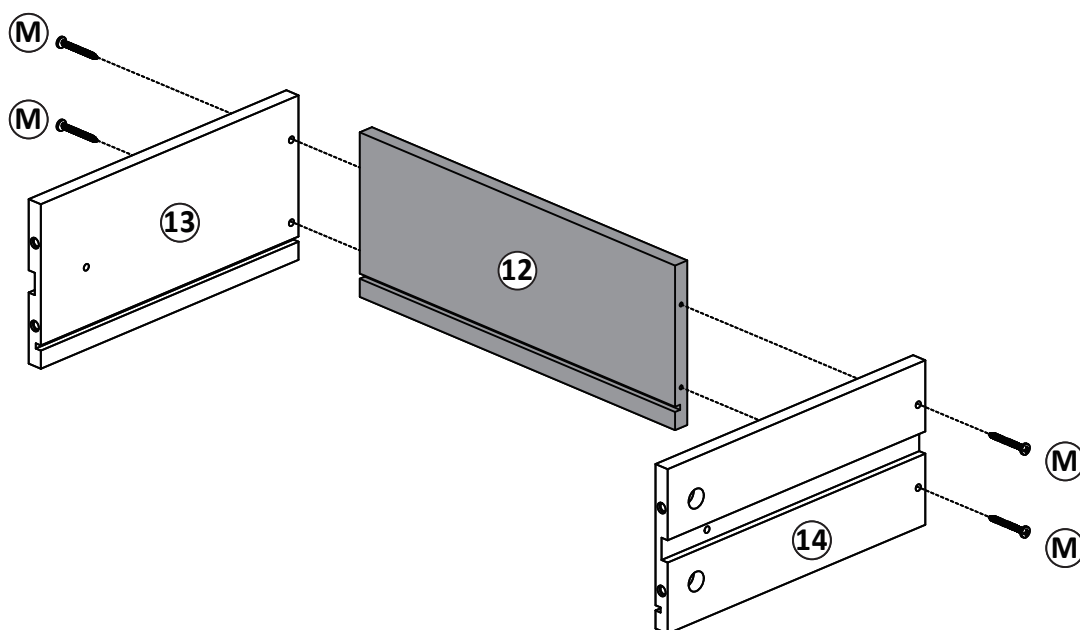
Schritt 10

①② X 1

①③ X 1

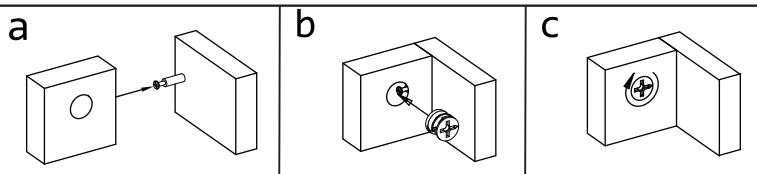
①④ X 1

Ⓜ X 4



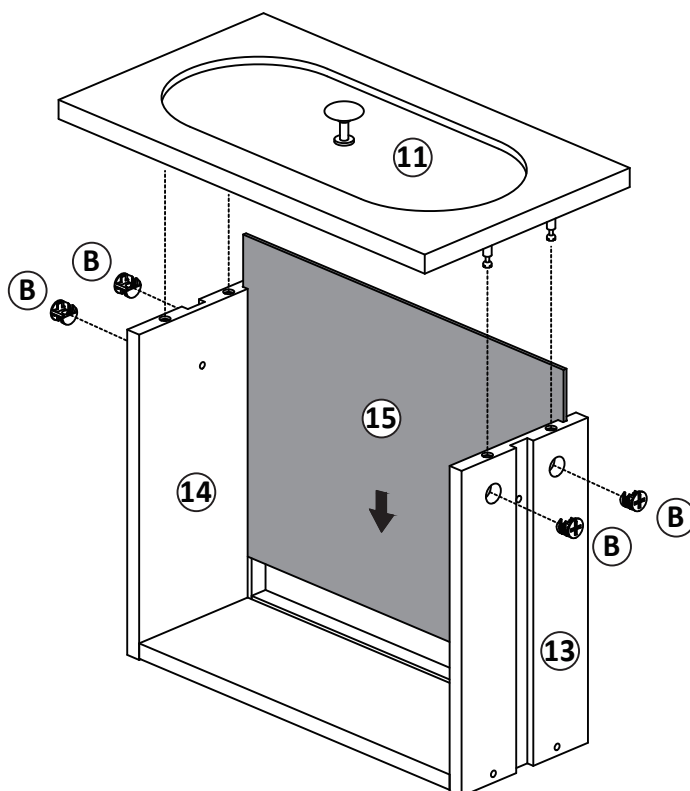
INSTALLATIONSANLEITUNG

Schritt 11



⑮ X 1

ⓑ X 4

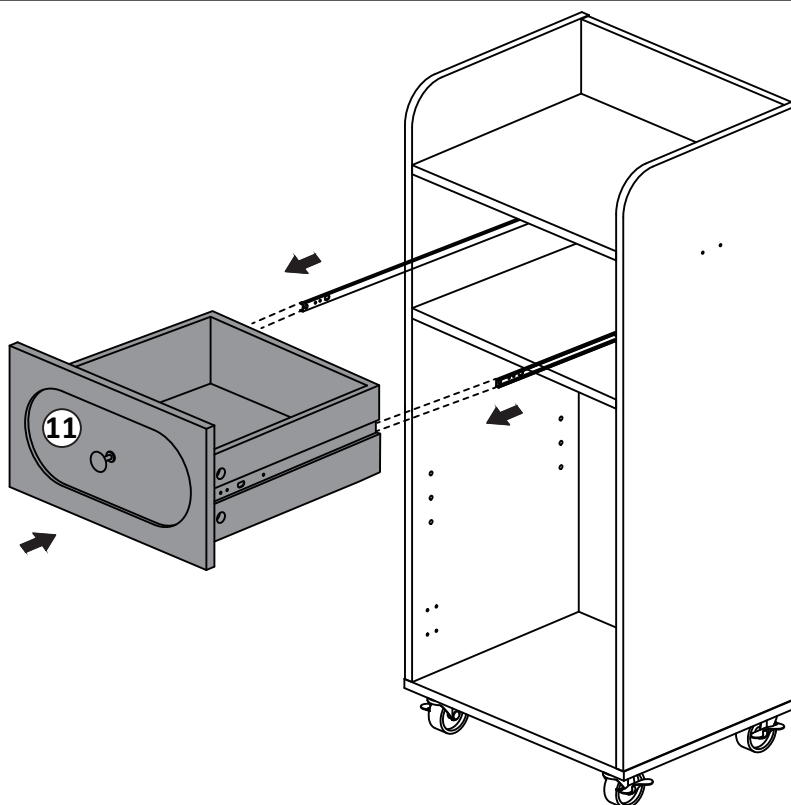


Schritt 12

Ziehen Sie zuerst die Schienen heraus, rasten Sie sie dann richtig in den Nuten der Schubladen ein.



Hinweis: Die Oberseite des Schlittens muss ganz vorne in der Nut einrasten.

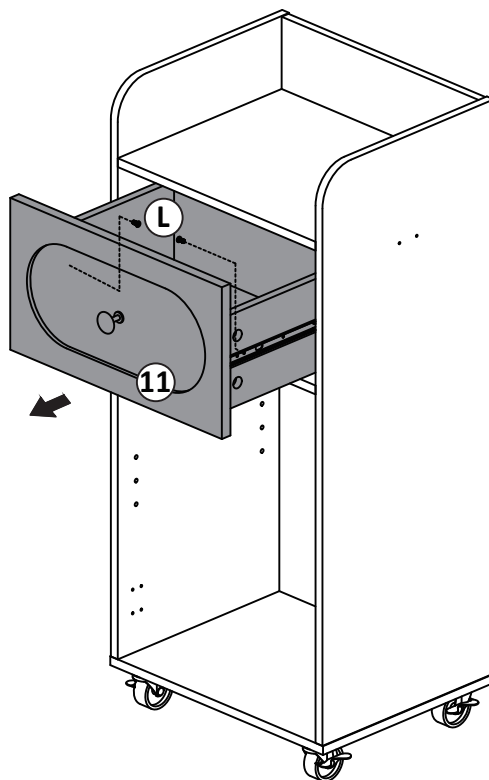


INSTALLATIONSANLEITUNG

Schritt 13

Verriegeln Sie nach der Ausrichtung die Schienen von der Innenseite der Schublade aus mit den Schrauben #L.

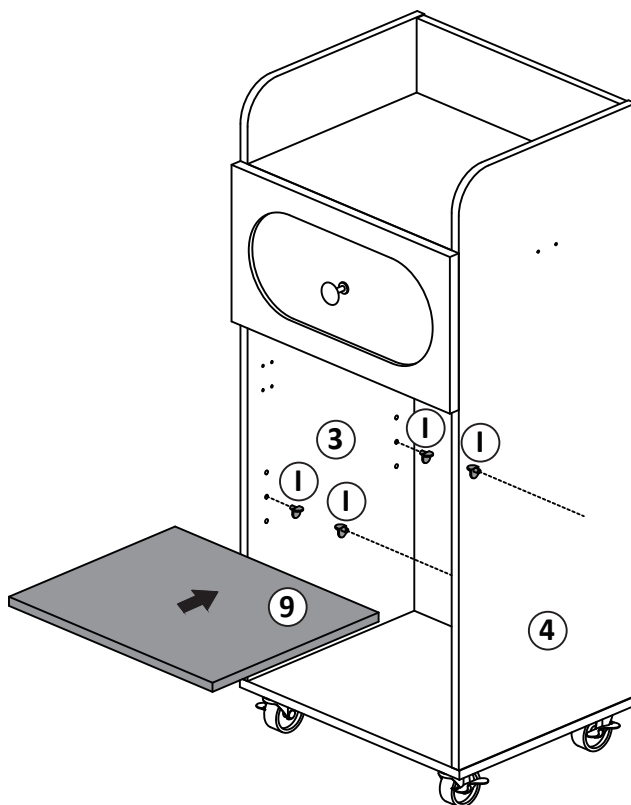
Ⓛ X 2



Schritt 14

⑨ X 1

Ⓛ X 4



INSTALLATIONSANLEITUNG

Schritt 15

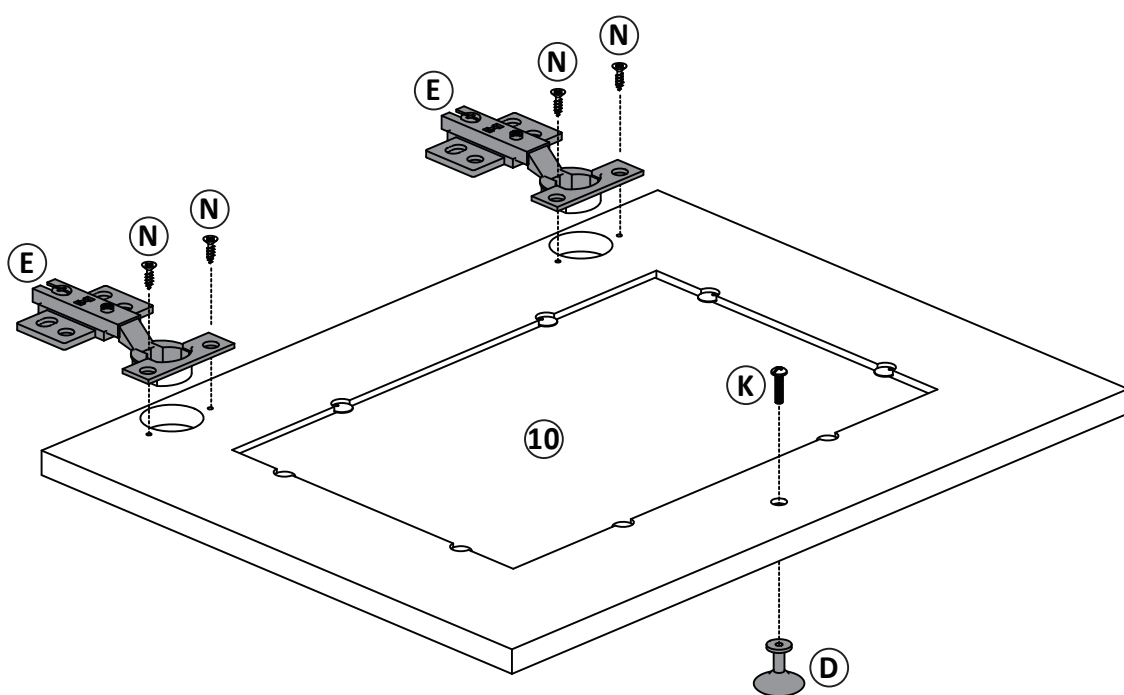
⑩ X 1

① X 1

② X 2

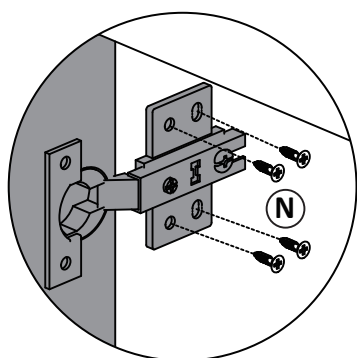
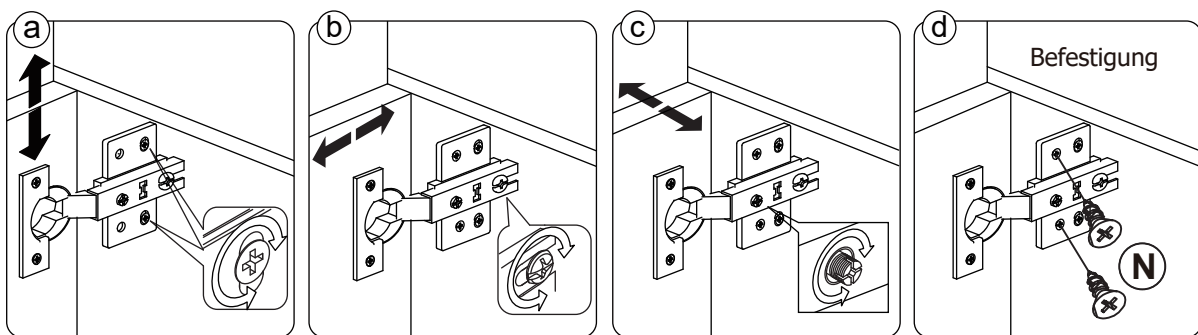
③ X 1

④ X 4

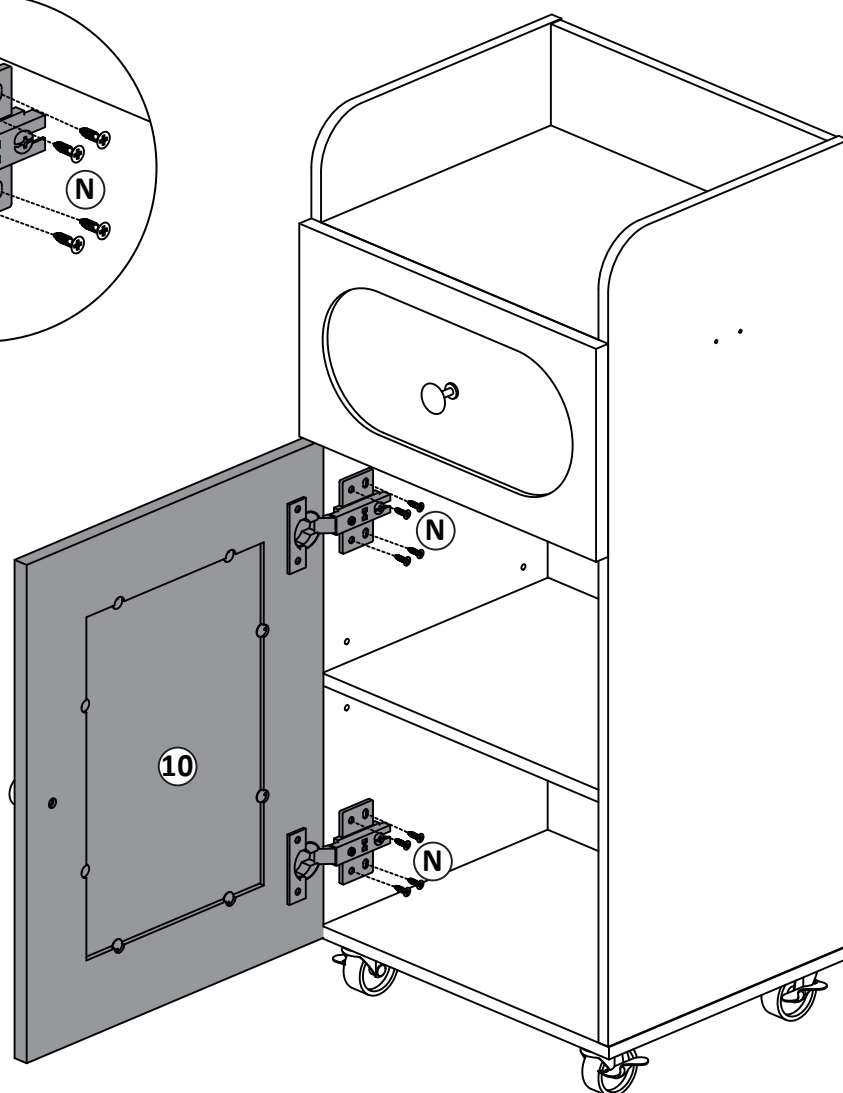


INSTALLATIONSANLEITUNG

Schritt 16



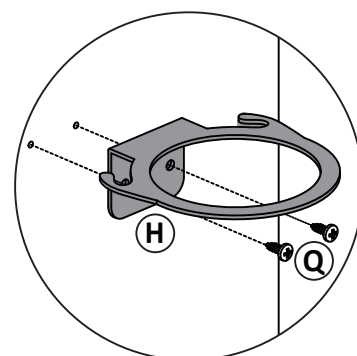
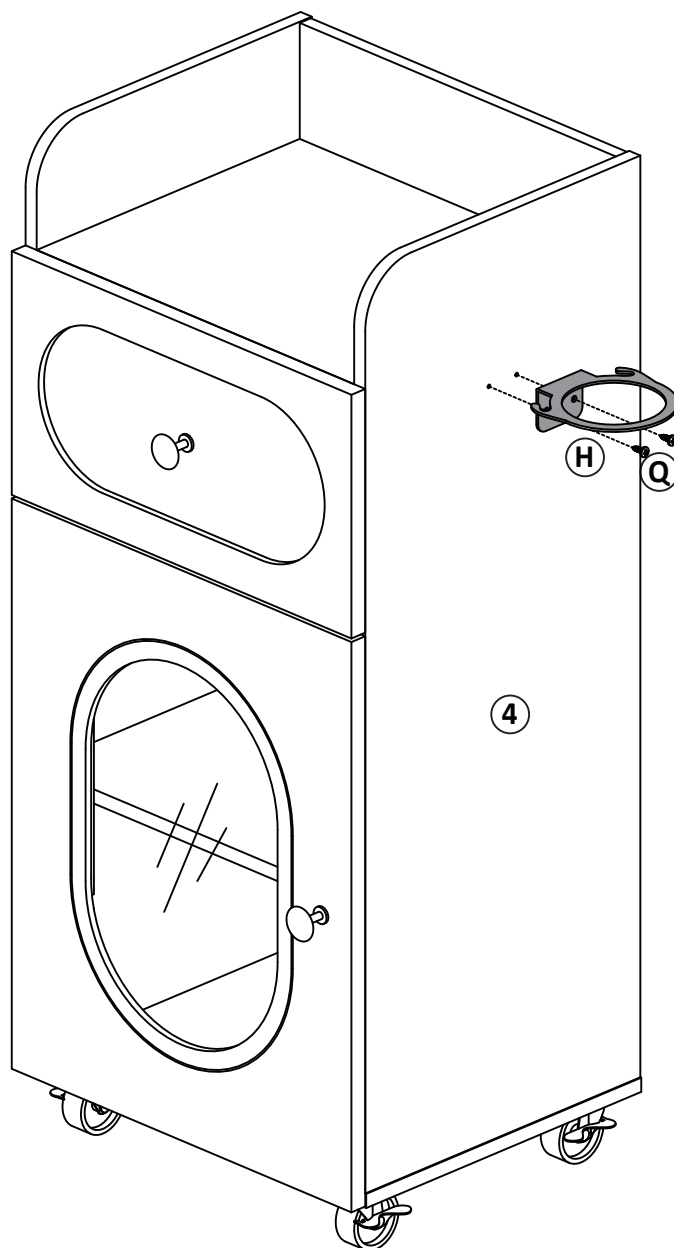
N X 8



INSTALLATIONSANLEITUNG

Schritt 17

Ⓜ X 1
Ⓠ X 2



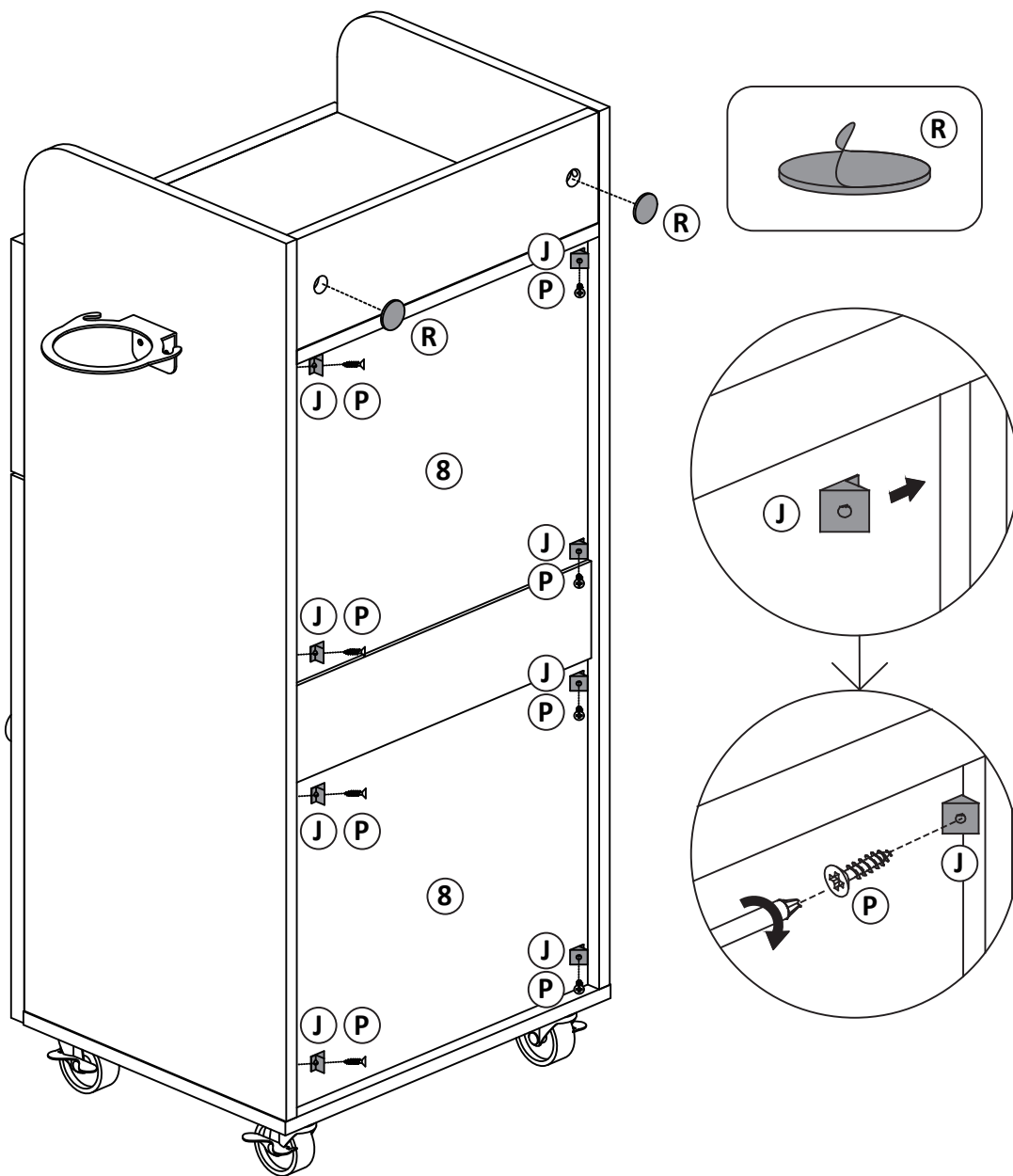
INSTALLATIONSANLEITUNG

Schritt 18

Ⓡ X 2

Ⓝ X 8

Ⓟ X 8



MCOMBO KUNDENDIENST

Ist das Produkt vollständig erhalten? Ist die Installation und Nutzung reibungslos verlaufen?

Wenn Sie Fragen oder Anregungen haben, setzen Sie sich bitte rechtzeitig mit uns in Verbindung. Wir werden unser Bestes versuchen, um das Problem zu lösen.

Haben Sie spezielle Anforderungen an Größe, Farbe, Stil, Material oder andere Aspekte Ihres Produkts?

Zögern Sie nicht, uns zu kontaktieren, wir verstehen Ihre Bedürfnisse gerne und bieten Ihnen bessere Produkte.

	0049-(0)21511561192
	pfillo.de@gmail.com (innerhalb 24h)
	Kreuzweg 60, 47809 Krefeld, Deutschland

MCombo®

MCombo®



Mcombo.de

amazon



Amazon.de/mcombo

Pfillo GmbH, Kreuzweg 60, 47809 Krefeld, Germany
pfillo.de@gmail.com