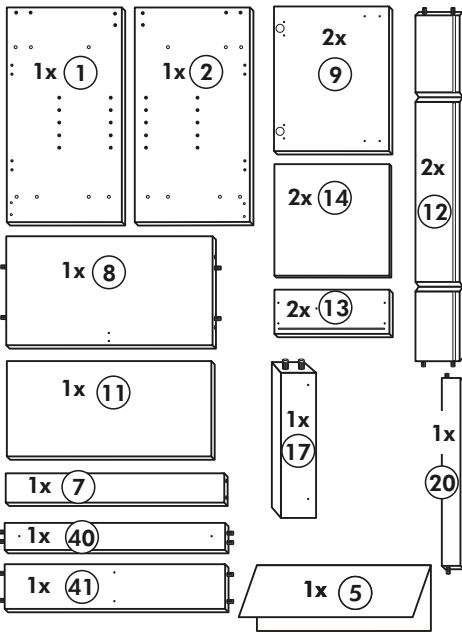
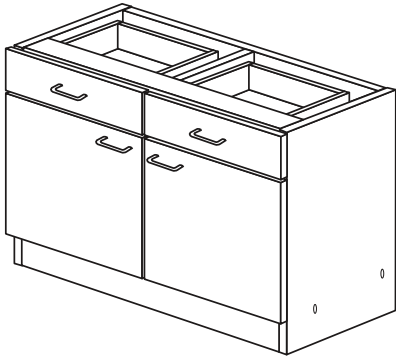
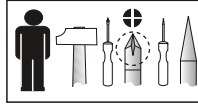
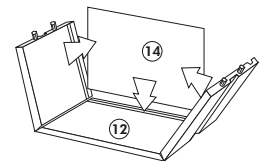
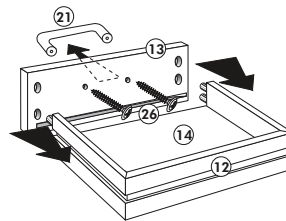
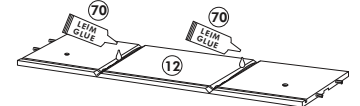
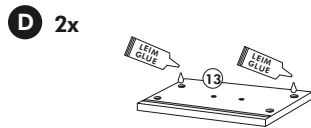
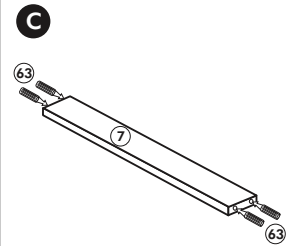
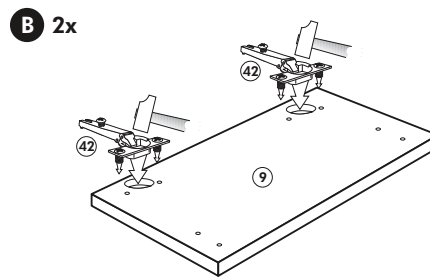
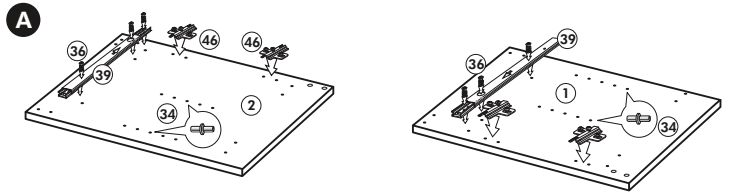


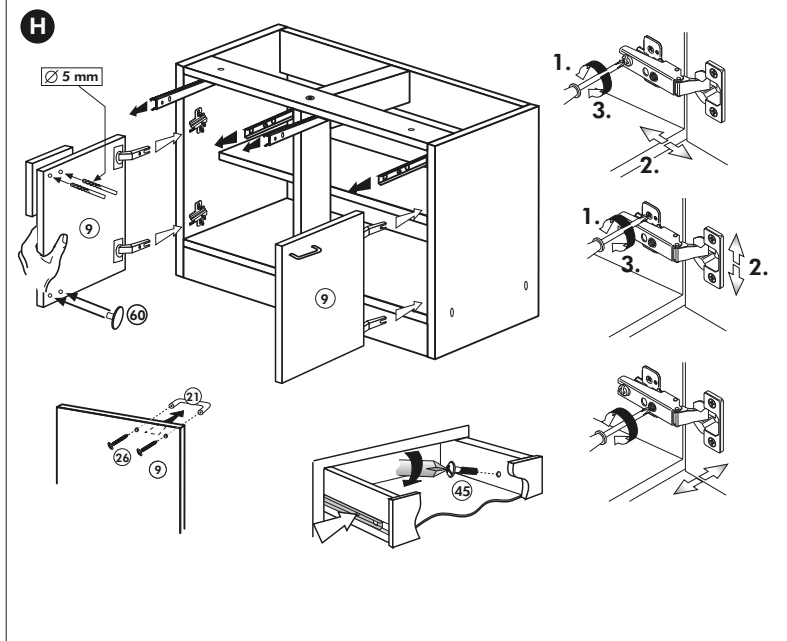
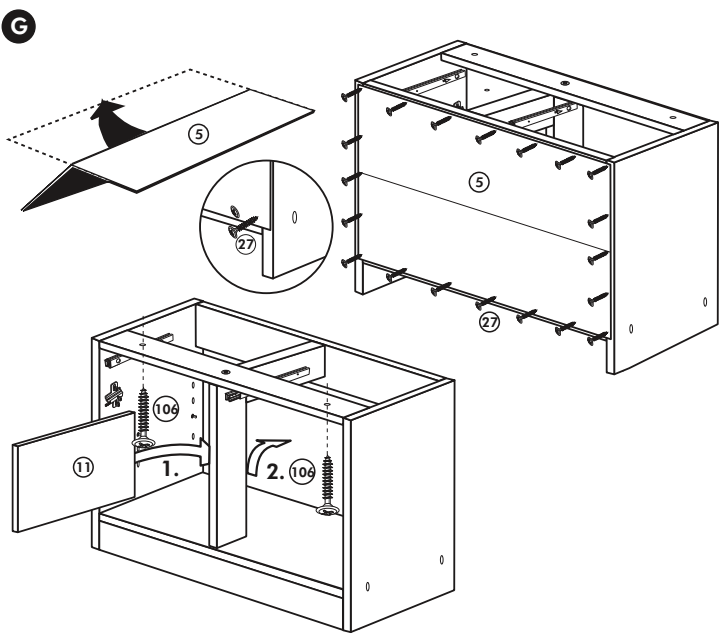
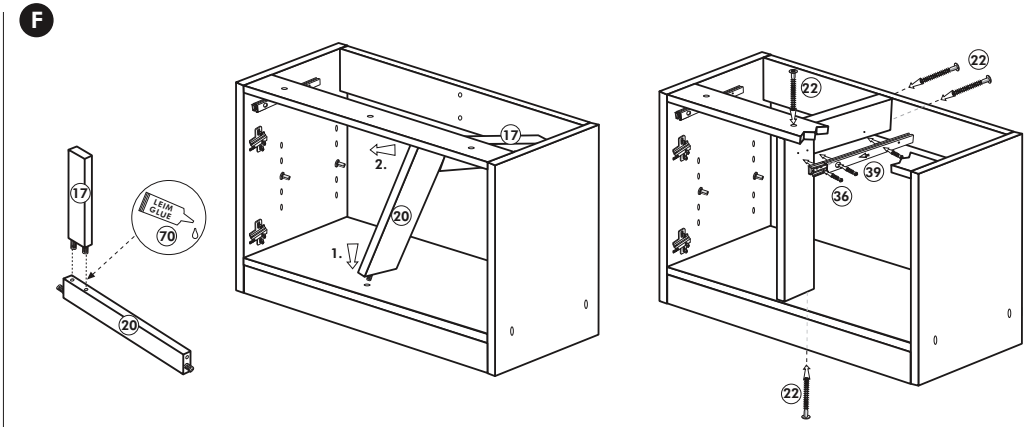
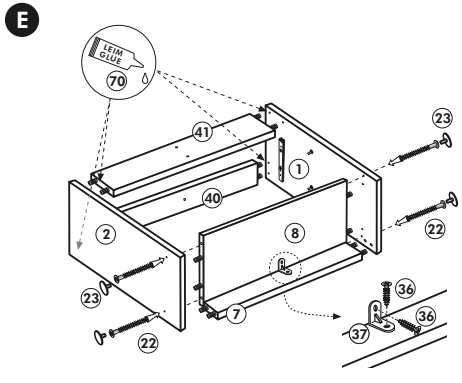
Unterschrank ohne APL

Nr. 004 Rev.01



37	1x		63	4x	8 x 30
36	14x		106	2x	4,0 x 30
23	4x		22	8x	
46	4x		27	24x	3,0 x 20
42	4x		26	8x	4,0 x 30 M4
39	4x		21	4x	
70	1x		34	4x	
60	4x		45	4x	M4 x 10

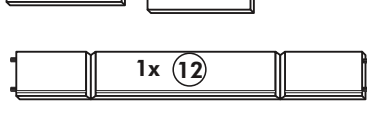
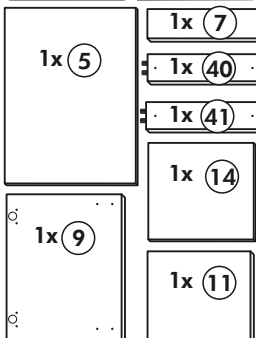
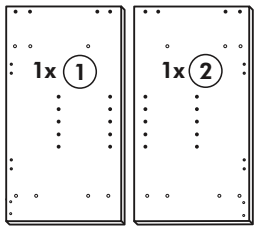
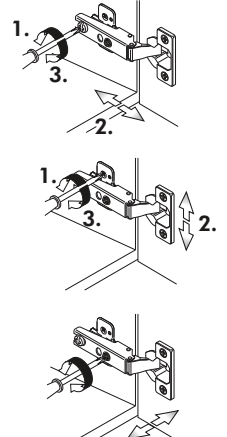
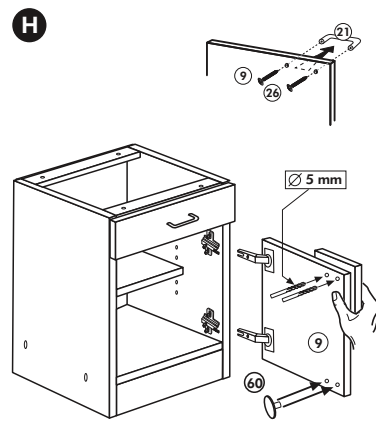
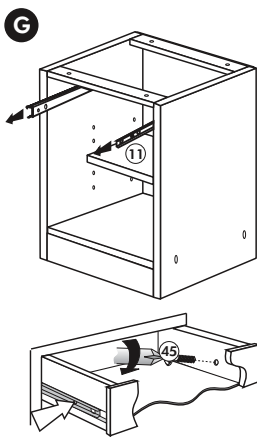
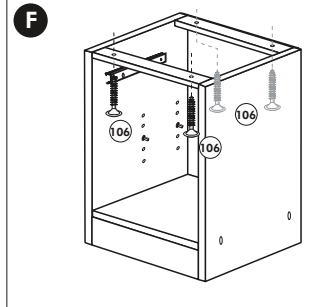
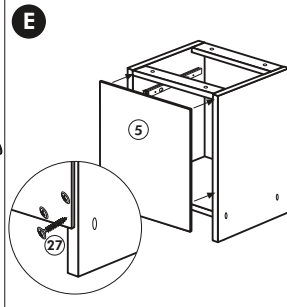
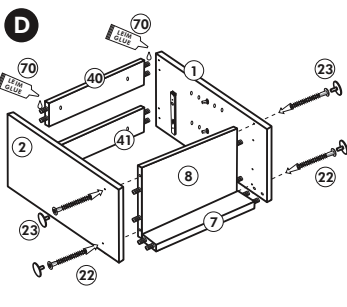
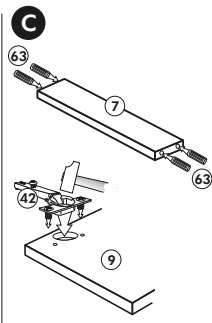
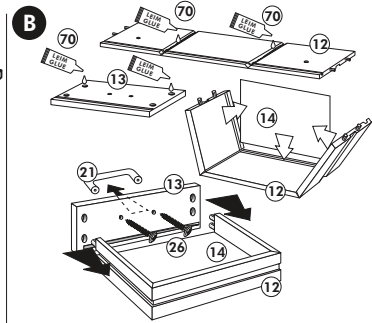
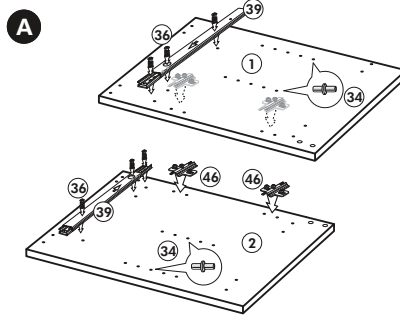
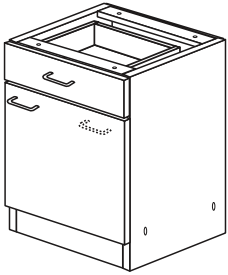
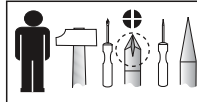




Wilhelm Hoffmeister GmbH + Co KG, Hueckerstr. 19, 32257 Bünde

Unterschrank ohne AP

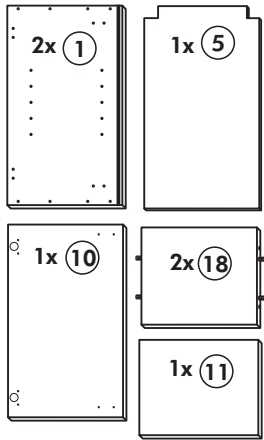
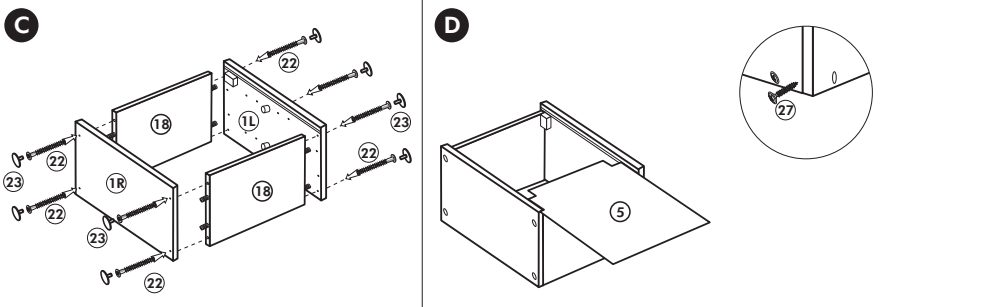
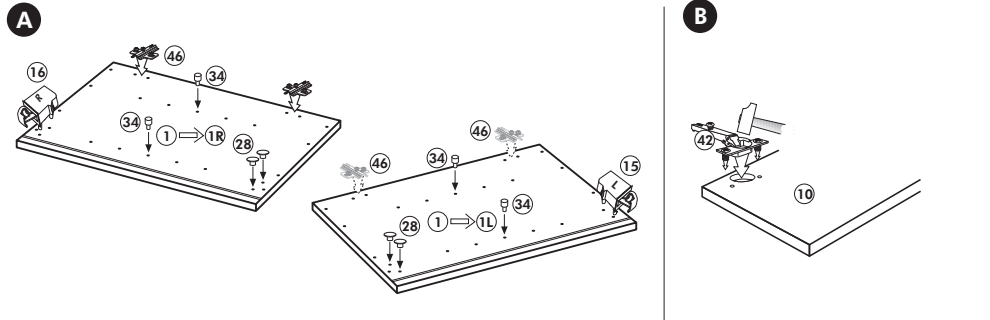
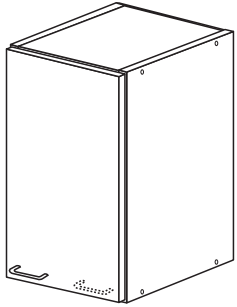
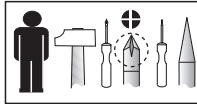
Nr. 003 Rev.00



34		22	
4x		4x	
36		23	
6x	3,5 x 15	4x	Ø 3
39		27	
2x		24x	3,0 x 20
70		26	
1x	LEIM GLUE	4x	4,0 x 30 M4
		106	
		4x	4,0 x 30
		63	
		4x	8 x 30
		45	
		2x	M4 x 10
		42	
		2x	
		46	
		2x	
		21	
		2x	
		60	
		2x	Ø 5

Hängeschrank

Nr. 101 Rev.00



2x 1	1x 5	68	23
		2x	8x
			Ø 3
		34	27
		4x	8x
			3,0 x 20
		28	26
		4x	2x
		Ø 10	4,0 x 30
			M4 x 30
		60	15
		2x	1x
		Ø 5	
		22	16
		8x	1x
		46	69
		2x	2x
		21	42
		1x	2x

