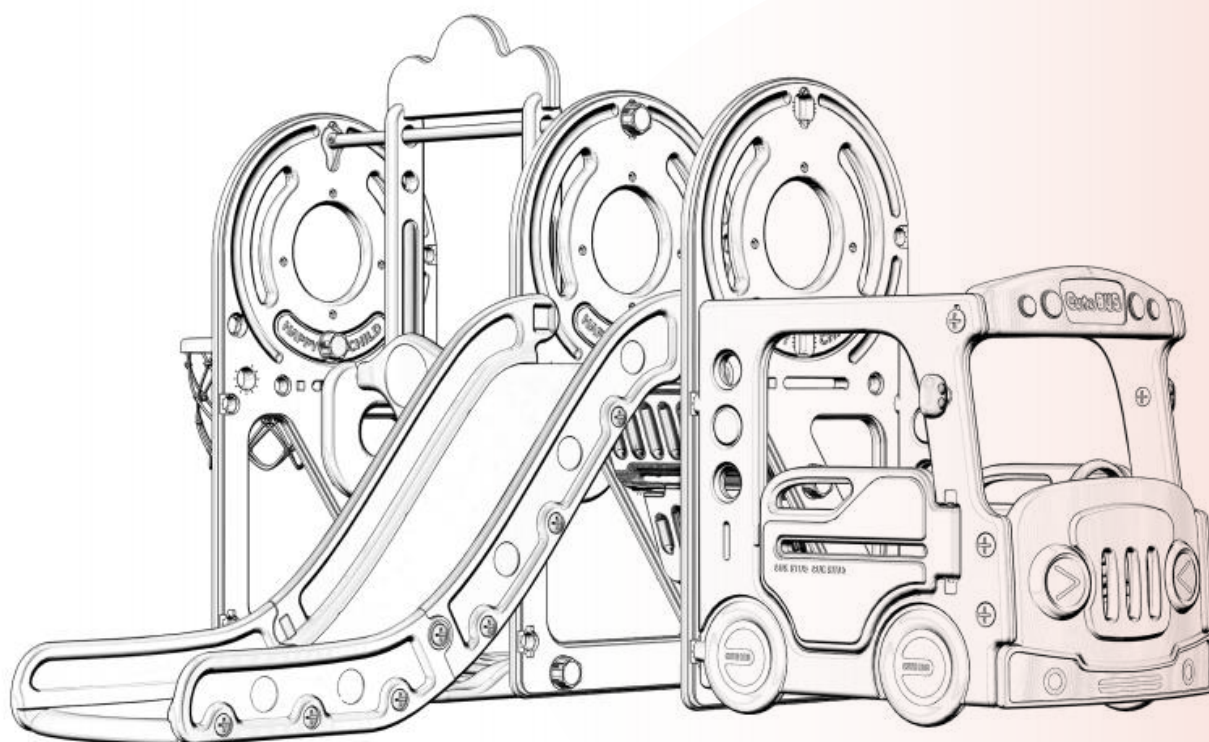


Busrutsche mit Schaukel

PP303357AAA



BEDIENUNGSANLEITUNG mit Aufbauanleitung

Lesen Sie alle Vorsichtsmaßnahmen und Anweisungen in diesem Handbuch, bevor Sie dieses Gerät verwenden.

Wenn Sie Fragen zu diesem Produkt haben, wenden Sie sich bitte rechtzeitig an Ihren Lieferanten.

SICHERHEITSWARNUNG

MONTAGE VON ERWACHSENEN ERFORDERLICH.

- Bewahren Sie diese Anleitung zum späteren Nachschlagen auf.
- Dieses Produkt ist nur für den Gebrauch in Innenräumen, im Freien, in der Familie und im Haushalt bestimmt.
- Stellen Sie dieses Produkt auf ebenem Boden und mindestens 2 m von einem Zaun, Gebäude, Ästen, Wäscheleinen oder Elektrokabeln entfernt auf. Dieses Produkt sollte entfernt von Möbeln aufgestellt werden, die bei einem Sturz Verletzungen verursachen könnten.
- Stellen Sie sicher, dass der Installationsbereich belüftet ist.
- Verwenden Sie das Produkt nicht, wenn es beschädigt oder defekt ist. Wenn es beschädigt oder defekt ist, wenden Sie sich bitte an einen qualifizierten Techniker.
- Prüfen Sie vor Gebrauch, ob alle Teile gut zusammgebaut und stabil sind. Defekte Teile müssen sofort ausgetauscht werden, da sie die Funktion und die Sicherheit des Produktes beeinträchtigen können.
- Wenn die Temperaturen unter den Gefrierpunkt (0°C/32°F) fallen, wird die Verwendung dieses Produkts im Freien nicht empfohlen. Bei extremer Kälte verlieren Kunststoffmaterialien ihre Widerstandsfähigkeit und können spröde werden und bei Stößen reißen. Produkt an einem wärmeren, geschützten Ort lagern.
- Von Feuer oder Zündquellen fernhalten.
- Verpackungsmaterial ist kein Spielzeug, halten Sie es von Kindern fern.
- Weisen Sie Kinder in die ordnungsgemäße Verwendung dieses Produkts ein: nur nach ordnungsgemäßer Montage und Installation und nicht auf eine andere als die vorgesehene Weise.
- Kinder angemessen kleiden: Lassen Sie Kinder keine weite Kleidung tragen, einschließlich Ponchos, Schals und Kleidungsstücke mit Kordelzug. Es müssen immer gut sitzende Schuhe getragen werden.
- Geräte nicht direktem Sonnenlicht aussetzen, da heiße Oberflächen schwere Verbrennungen verursachen können.
- Sorgen Sie jederzeit für die Aufsicht eines Erwachsenen.

MERCI DE NE PAS RETOURNER EN MAGASIN

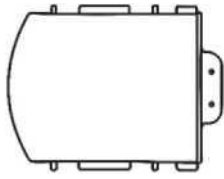


**Veillez ne pas retourner ce produit au revendeur !!
Nous sommes en mesure de vous aider de TOUTE manière**

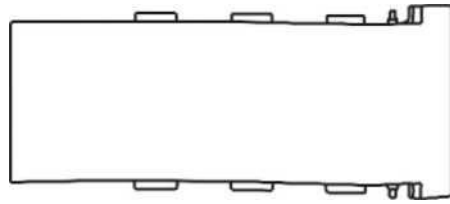
Si vous trouvez que vous avez des problèmes avec l'assemblage ou pièces manquantes ou endommagées, veuillez contacter le vendeur.



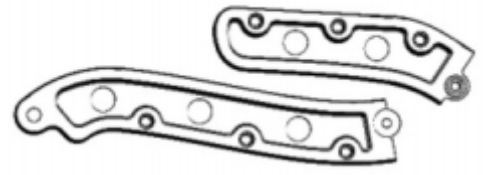
Decobus Handel GmbH
Ritscherstraße 11,21244 Buchholz
i.d.N.,Deutschland



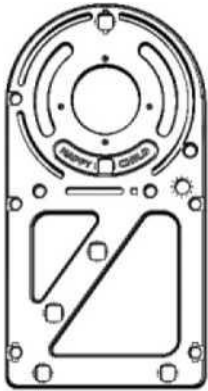
Pufferplatine x 1



Gleiten x 1



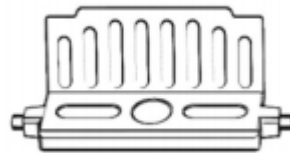
Handlauf schieben x 2



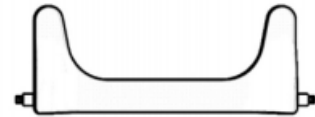
Seitenverkleidung x 3



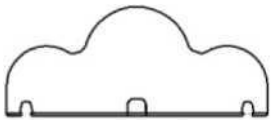
Treten x 1



Treppe x 2



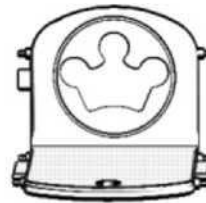
Schaukelbasis x 2



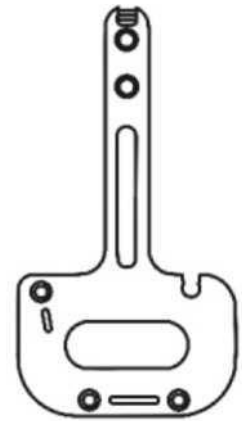
Schwingbalken x 1



Armlehne x 1



Schaukelsitz x 1



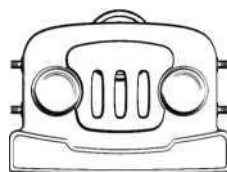
Schaukelsitz x 2



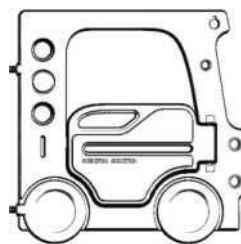
Barre oscillante x 1



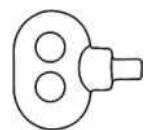
Prallplatte x 1



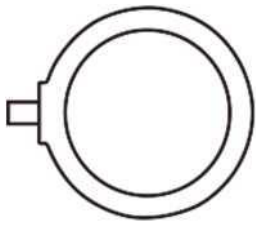
Bus vorne x 1



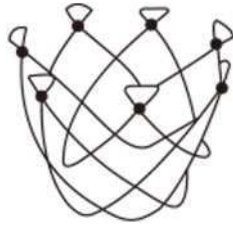
Bus-Seitenwand x 2



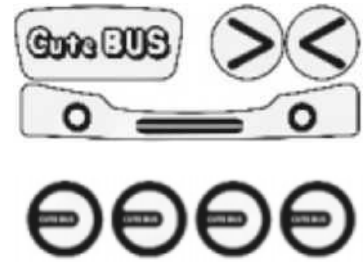
Rückspiegel x 2



Basketballring x 1



Basketball-Netz x 1



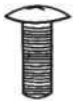
Aufkleber x 1



Kunststoff-Schraubendreher x 1



Schraubendreher aus Metall x 1



Metallschraube A x 1



ScrewB x 22



Schraube C x 2



Schraube D x 14



Schraube E x 2



Schraube F x 2



Nut G x11



Nut H x 1



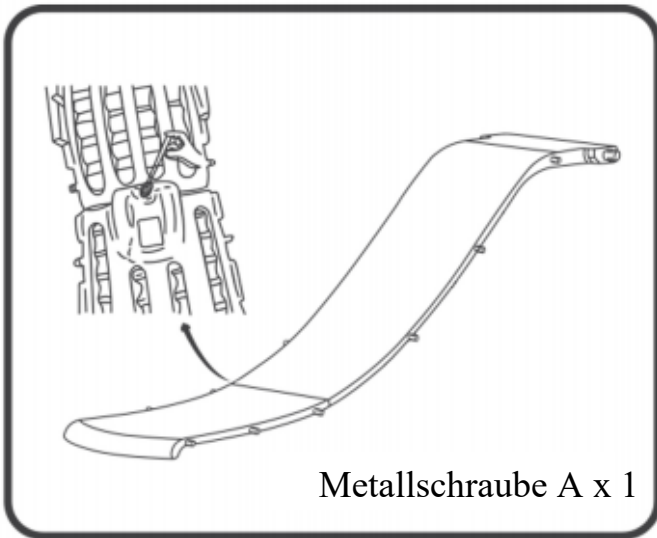
Schraube I x 2



Schraube J x 2



Verschluss K x 4

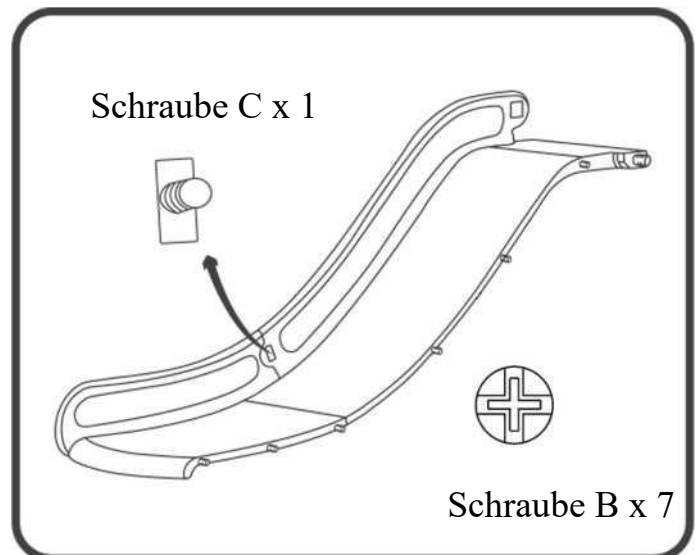


1.1

Bringen Sie die Rutsche an der Pufferplatte an und sichern Sie sie mit der Metallschraube A auf der Rückseite.

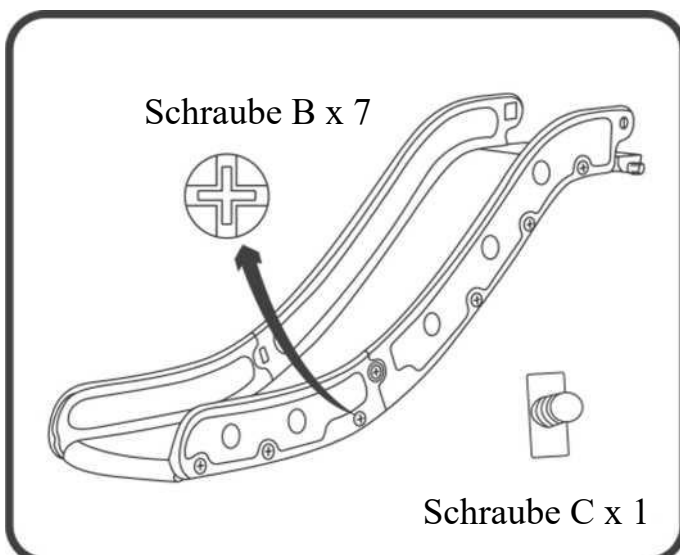
1.2

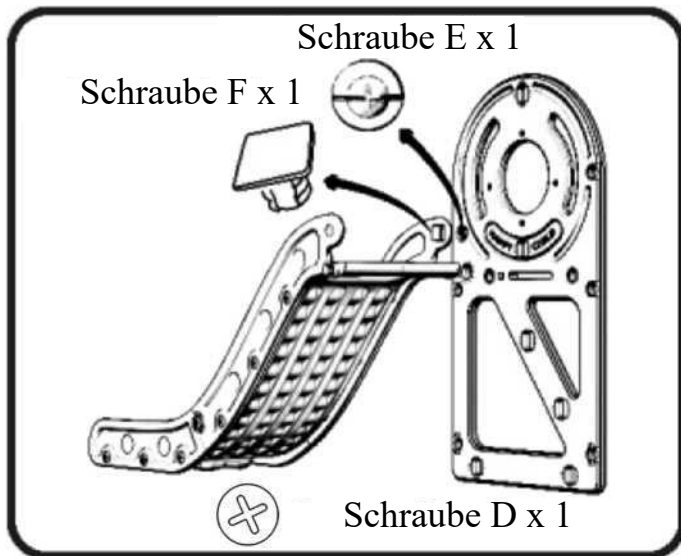
Verbinden Sie die Handläufe der Rutsche mit Schraube C und befestigen Sie sie dann an der Rutsche, sichern Sie sie mit der 7-teiligen Schraube B. Ziehen Sie sie mit einem Kunststoffschraubendreher fest.



1.3

Wiederholen Sie den vorherigen Schritt, um die andere Seite fertigzustellen. Ziehen Sie die Schrauben mit einem Kunststoff-Schraubendreher fest.



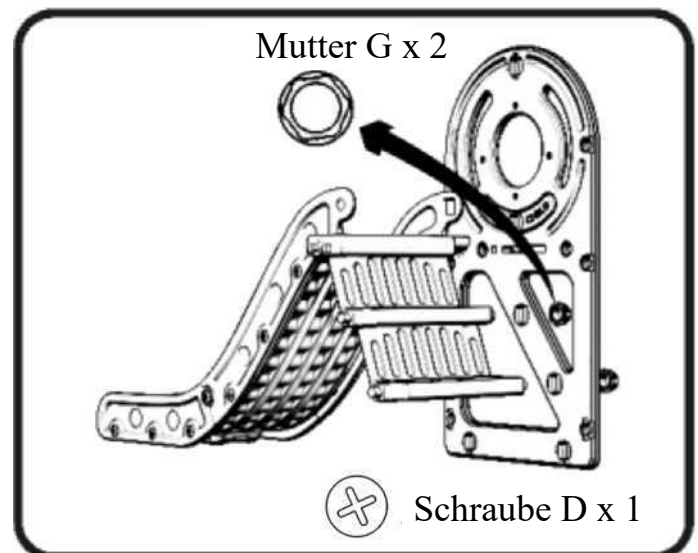


2.1

Verbinden Sie den zuvor montierten Gleitabschnitt mit der Seitenwand, sichern Sie sie mit 1 Stück Schraube D, E, F und ziehen Sie sie mit einem Kunststoffschraubendreher fest.

2.2

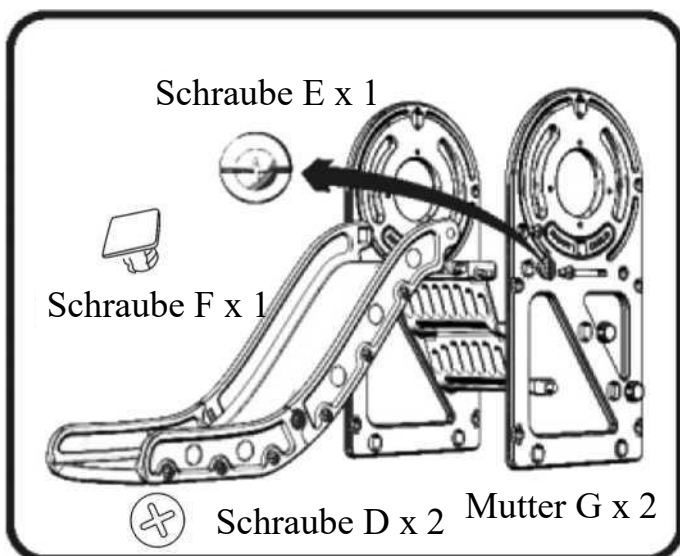
Setzen Sie die Stufe und 2 Stufen in die ein Seitenwand, mit 1 Schraube D und 2 Muttern G sichern.

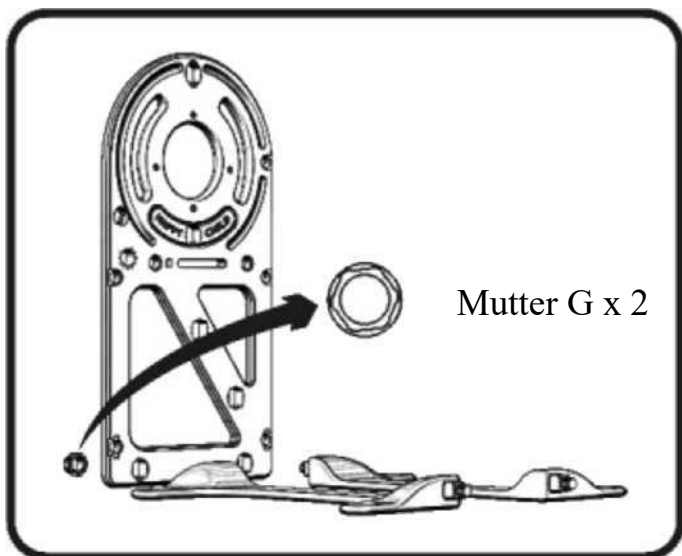


2.3

Installieren Sie die zweite Seitenwand, stellen Sie sicher, dass die Kunststoffstifte mit den richtigen Löchern ausgerichtet sind, sichern Sie sie mit 1 Schraube E, F und 2 Schrauben D, Mutter G.

Ziehen Sie alle Schrauben mit einem Plastikschaubendreher fest.





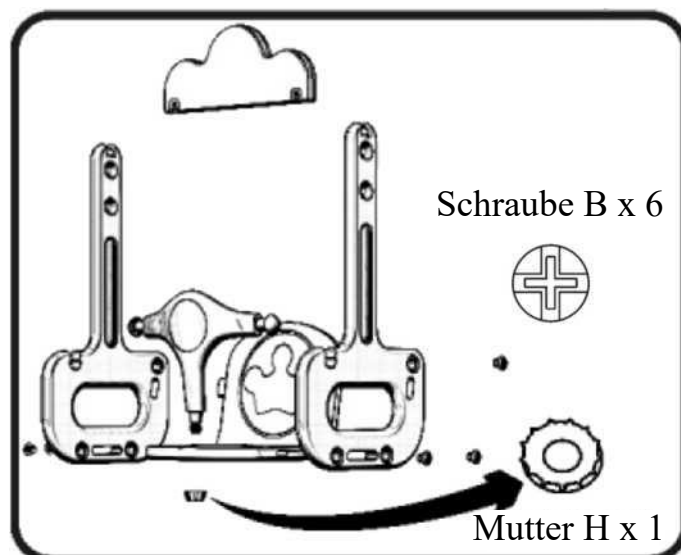
3.1

Setzen Sie 2 Swing Bases auf die dritte Seite Platte unten, mit 2 Muttern G sichern.

3.2

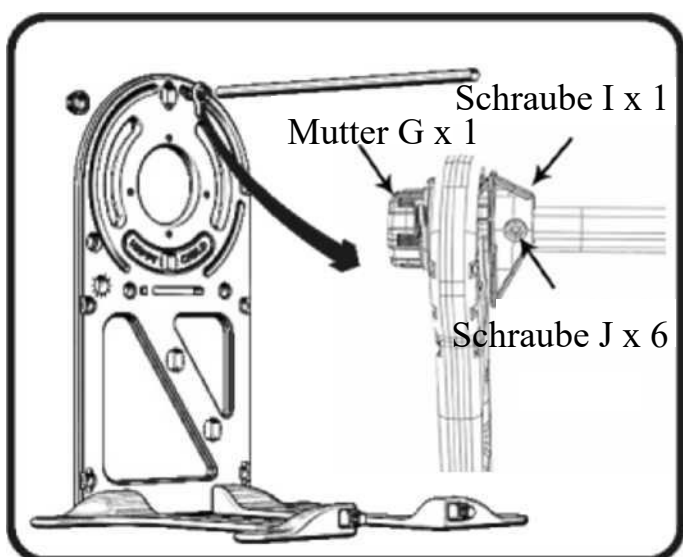
Verbinden Sie die 2 Schwingarme, den Schwingsitz und die Armlehne miteinander und sichern Sie sie mit 6 Stück Schraube B und 1 Stück Mutter H.

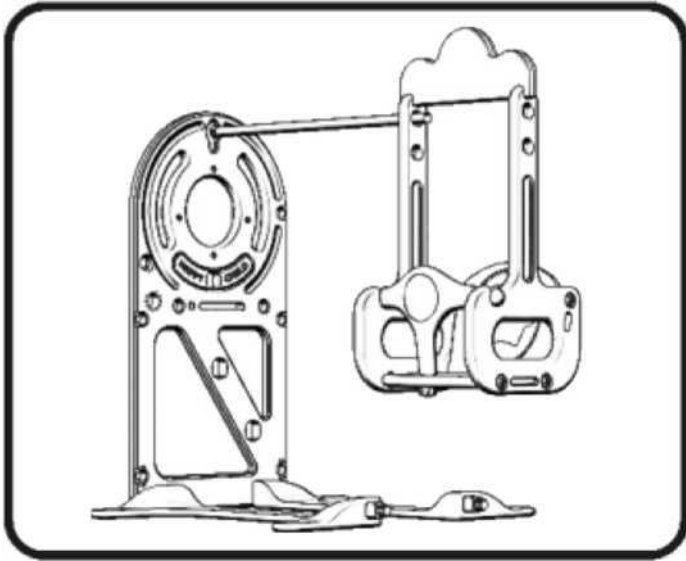
Befestigen Sie den Schwenkbalken in der Kerbe an den Schwenkarmen.



3.3

Schieben Sie die Schwenkstange durch die Schraube I und die Seitenwand, sichern Sie die Schraube I mit der Metallschraube J und das Ende der Stange mit der Mutter G.





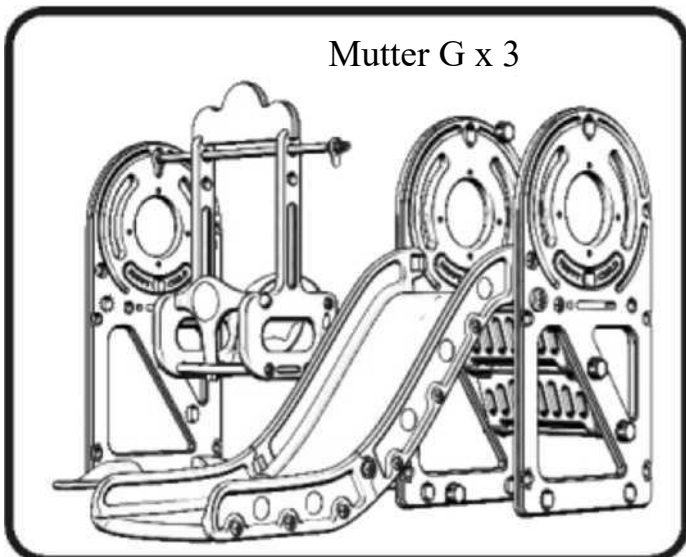
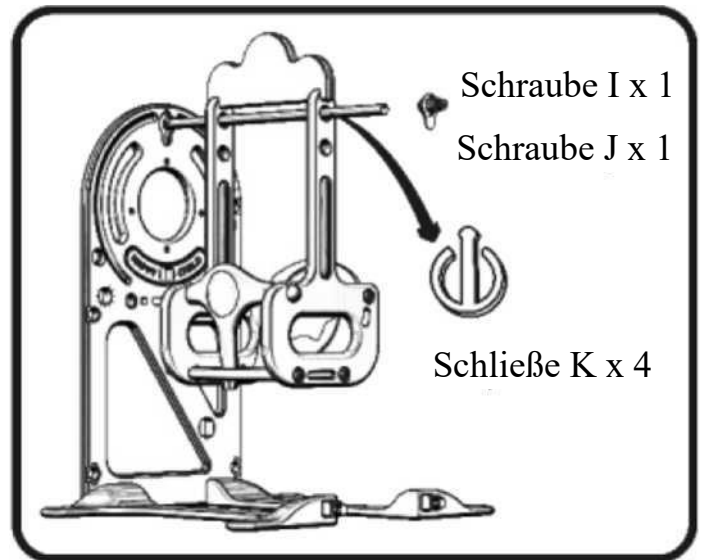
4.1

Schieben Sie das Schaukelset durch die Schaukel Bar.

4.2

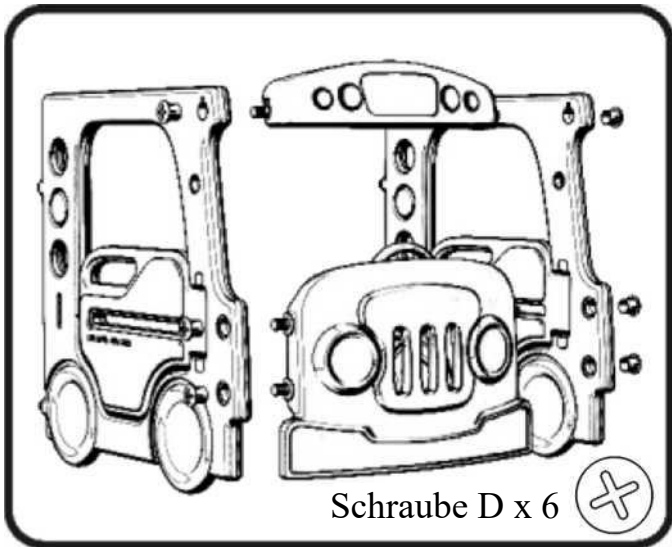
Sichern Sie das Schaukelset mit 4 Haken K an der Stange.

Bringen Sie Schraube I und Schraube J am anderen Ende der Schwenkstange an.



4.3

Verbinden Sie den Swing Set-Abschnitt mit dem Slide-Abschnitt, befestigen Sie den Boden mit 2 Stück Mutter G und die Swing Bar an der mittleren Seitenwand mit 1 Stück Mutter G.

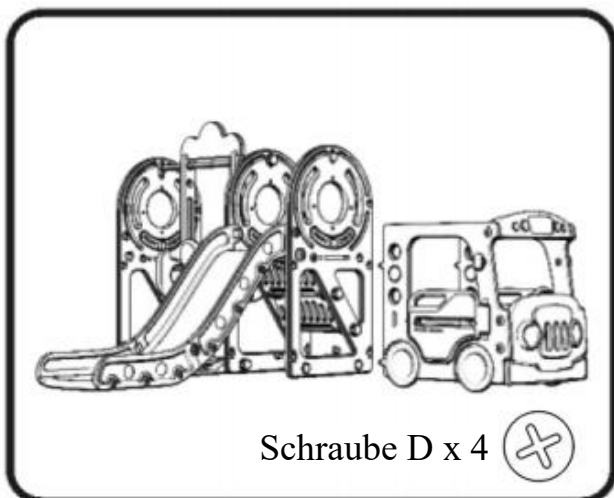
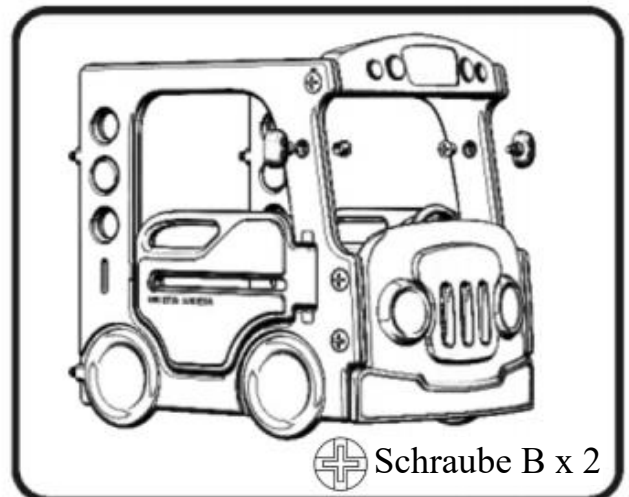


5.1

Verbinden Sie die Bus-Seitenwand, die Bus-Vorderseite und die Prallplatte miteinander und sichern Sie sie mit 6 Schrauben D.

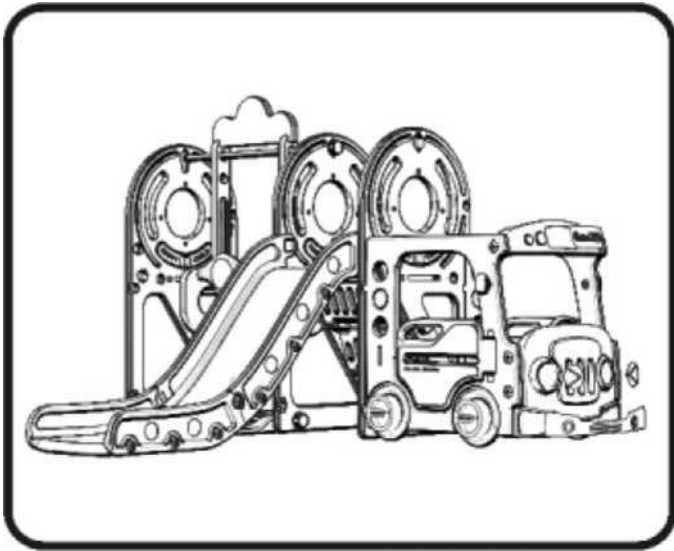
5.2

Installieren Sie die 2 Rückspiegel an der Bus-Seitenwand, sichern Sie sie mit 2 Stück Schraube B.



5.3

Befestigen Sie den Busabschnitt am Gleitabschnitt und sichern Sie ihn mit 4 Schrauben D.

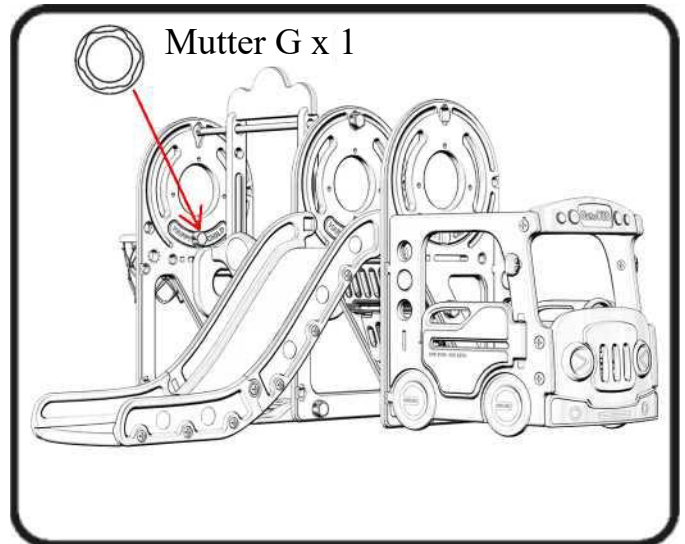


6.1

Bringen Sie Aufkleber am

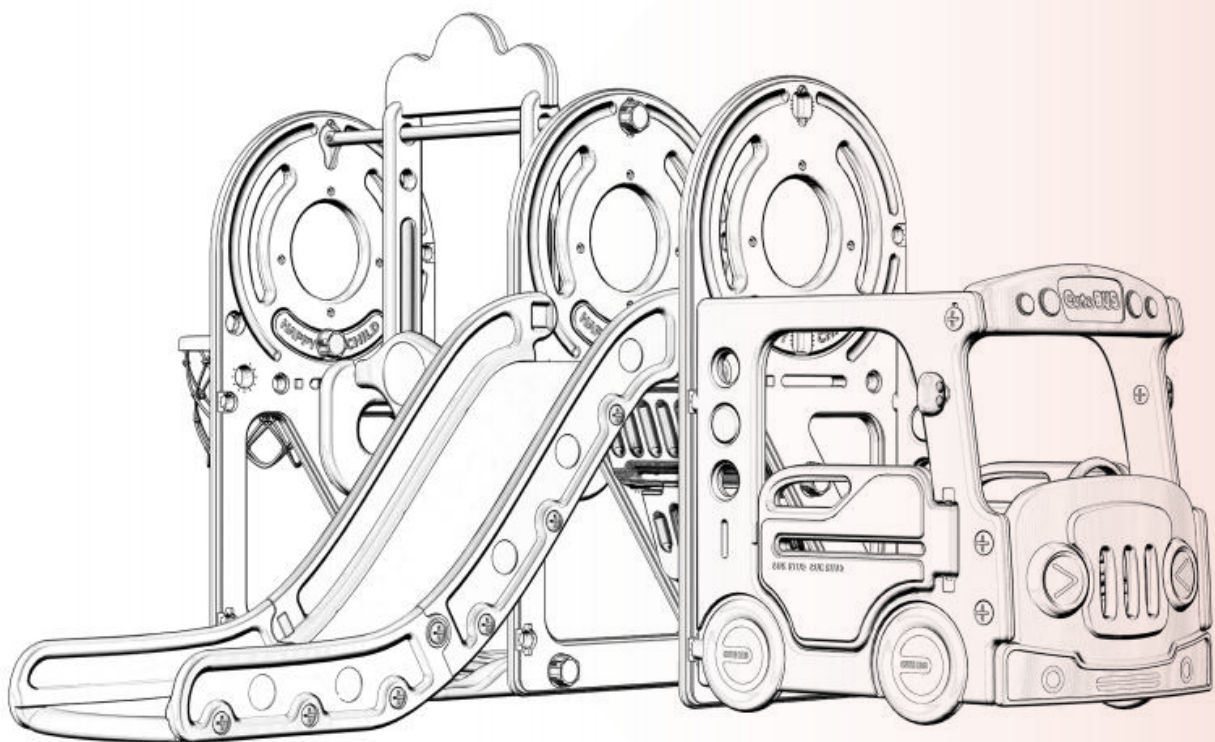
6.2

Installieren Sie den Basketballkorb an der Seitenwand und sichern Sie ihn mit 1 Mutter G.



Bus Slide with Sing Set

PP303357AAA



OWNER'S MANUAL with Assembly Instructions

Read all precautions and instructions in this manual before using this equipment.

If you have any questions about this product, please consult your supplier in time.

SAFETY & WARNINGS

ADULT ASSEMBLY REQUIRED.

- Keep these instructions for future reference.
- This product is intended for indoor, outdoor, family, domestic use only.
- Place this product on level ground and at least 6.6' away from a fence, building, overhead branches, laundry lines or electrical wires. This product should be placed away from furniture that could cause injury if a fall occurs.
- Ensure the installation area is ventilated.
- Do not use the product if it is damaged or defective. If it is damaged or defective, please contact a qualified technician.
- Check that all parts are assembled well and are stable before use. Defective parts must be changed immediately as they can impair the function and the safety of the product.
- When temperatures fall below freezing (0°C/32°F), outdoor use of this product is not recommended. In extreme cold, plastic materials lose resilience and may become brittle and crack with impact. Store product in a warmer, protected place.
- Keep away from fire or any source of ignition.
- Packing materials are not toys, keep them away from children.
- Instruct children on proper use of this product: only after properly assembled and installed, and not in a manner other than intended.
- Dress children appropriately: do not allow children to wear loose-fitting clothing including ponchos, scarves and garments with drawstrings. Well-fitting shoes must be worn at all times.
- Avoid placing equipment in direct sunlight as hot surfaces could cause serious burns.
- Provide adult supervision at all times.

PLEASE DO NOT RETURN TO STORE



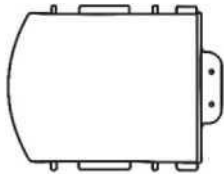
**Please do not return this product to the retailer!!
We are able to assist you in ANY way**

If you find that you have any trouble with assembly or missing or damaged parts please contact the seller.

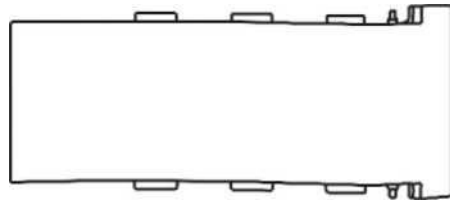


Decobus Handel GmbH
Ritscherstraße 11, 21244 Buchholz
i.d.N., Deutschland

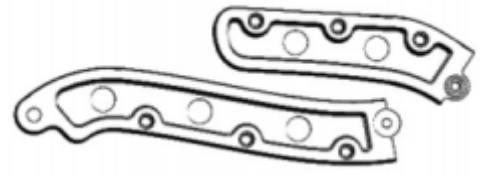
PART LIST



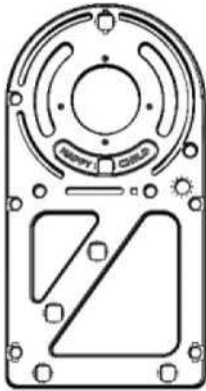
Buffer Board x 1



Slide x 1



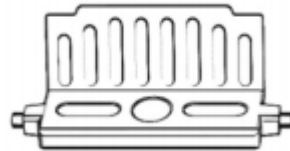
Slide Handrail x 2



Side Panel x 3



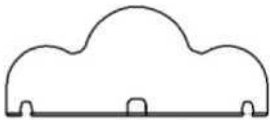
Tread x 1



Stair x 2



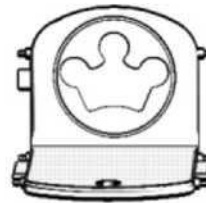
Swing Base x 2



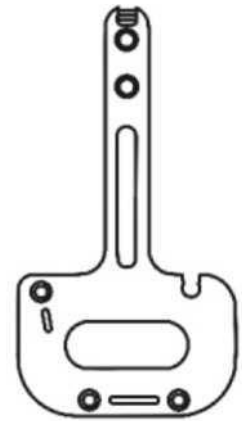
Swing Beam x 1



Armrest x 1



Swing Seat x 1



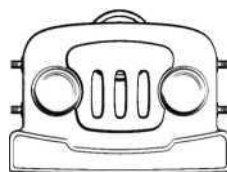
Swing Arm x 2



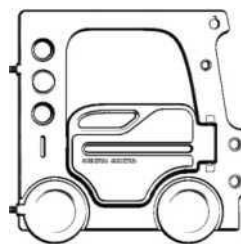
Swing Bar x 1



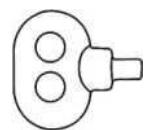
Baffle Plate x 1



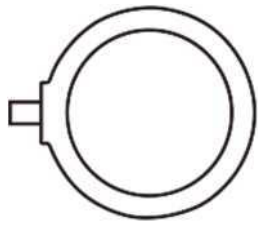
Bus Front x 1



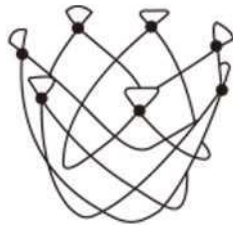
Bus Side Panel x 2



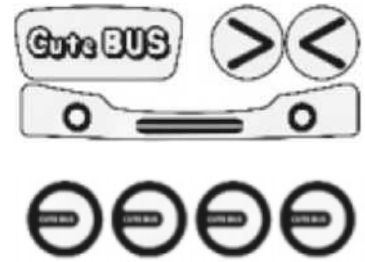
Rear-view Mirror x 2



Basketball Ring x 1



Basketball Net x 1



Stickers x 1



Plastic Screwdriver x 1



Metal Screwdriver x 1



Metal Screw A x 1



Screw B x 22



Screw C x 2



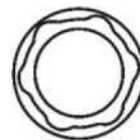
Screw D x 14



Screw E x 2



Screw F x 2



Nut G x 11



Nut H x 1



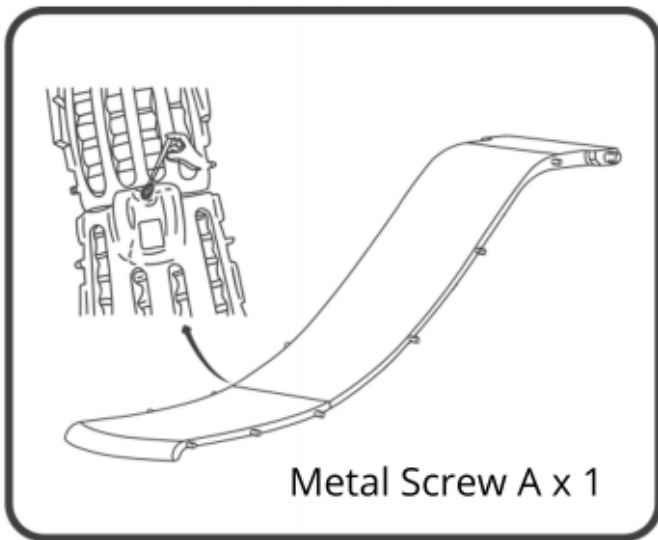
Screw I x 2



Screw J x 2



Clasp K x 4

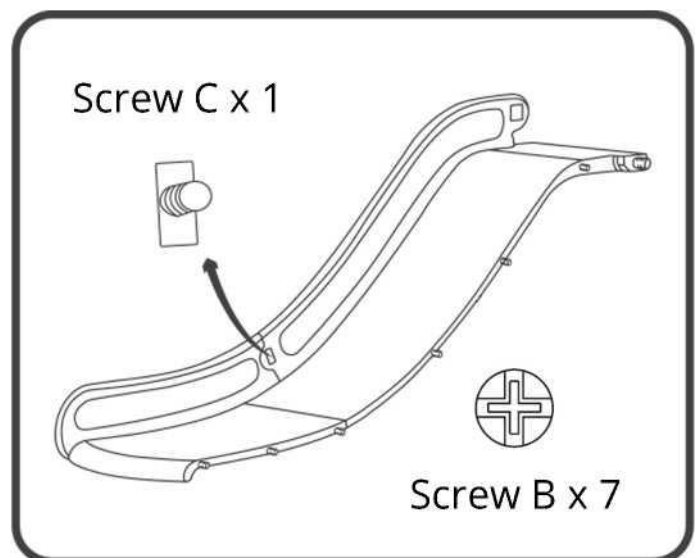


1.1

Attach the Slide to the Buffer Board, and secure with Metal Screw A on the back.

1.2

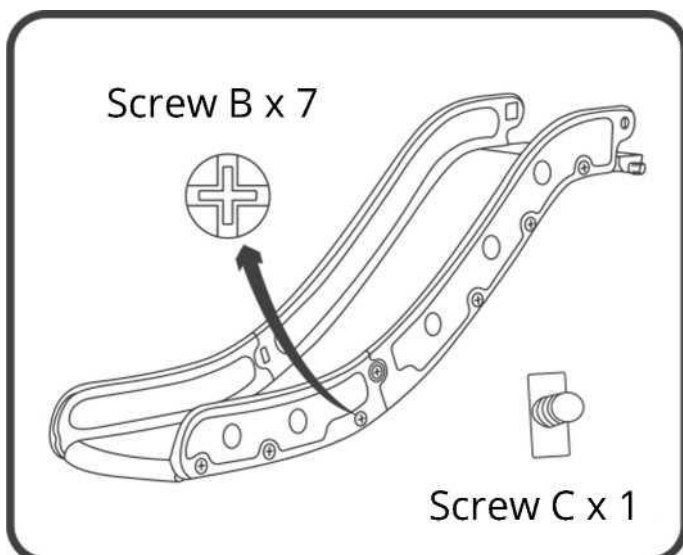
Connect the Slide Handrails together with Screw C, and then attach it to the Slide, secure with 7pcs Screw B. Tighten with Plastic Screwdriver.



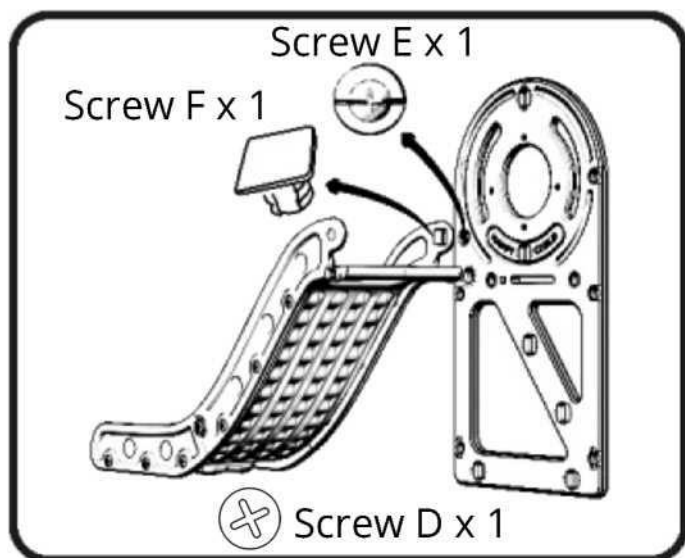
1.3

Repeat the previous step to complete the other side.

Tighten screws with Plastic Screwdriver.



ASSEMBLY

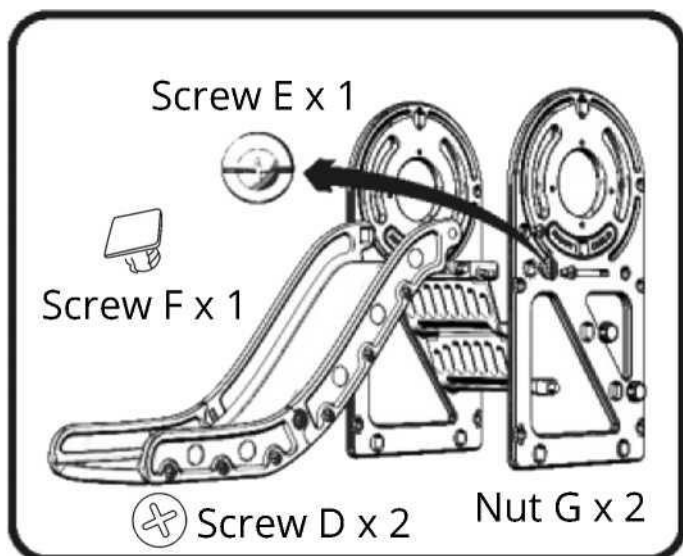
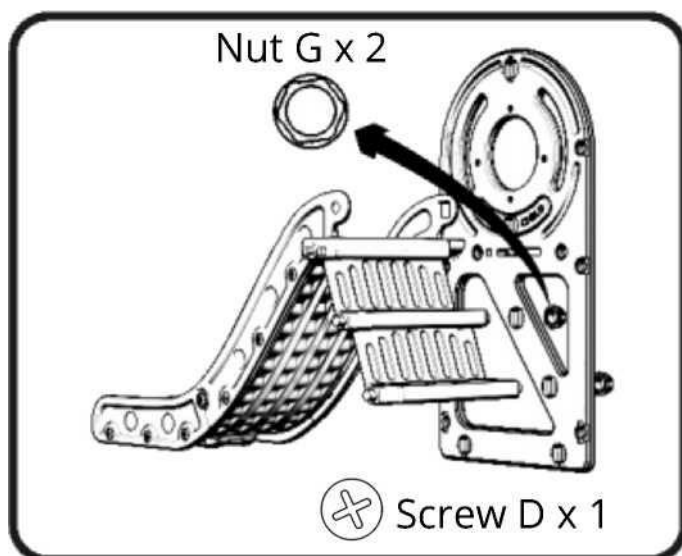


2.1

Connect the Slide section previously assembled to the Side Panel, securing them with 1 pc Screw D, E, F, tighten with Plastic Screwdriver.

2.2

Insert the Tread and 2 Stairs into the Side Panel, secure with 1 pc Screw D and 2pcs Nut G.

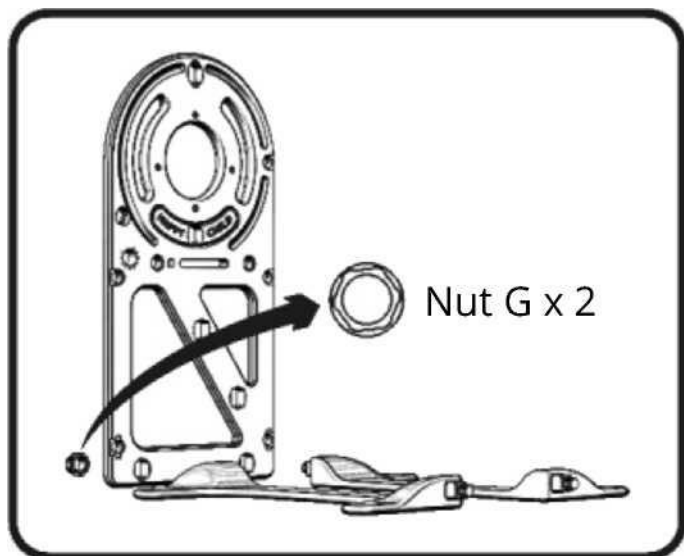


2.3

Install the second Side Panel, make sure the plastic pegs align with the correct holes, secure with 1 pc Screw E, F, and 2pcs Screw D, Nut G.

Tighten all screws with Plastic Screwdriver.

ASSEMBLY



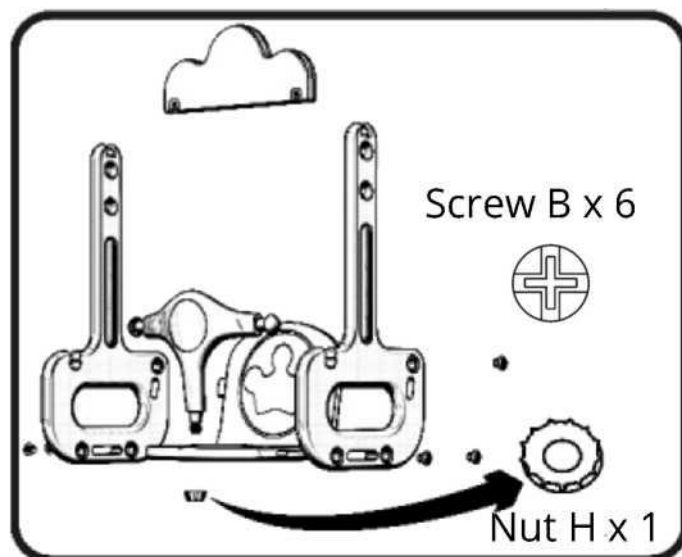
3.1

Insert 2 Swing Bases to the third Side Panel at the bottom, secure with 2pcs Nut G.

3.2

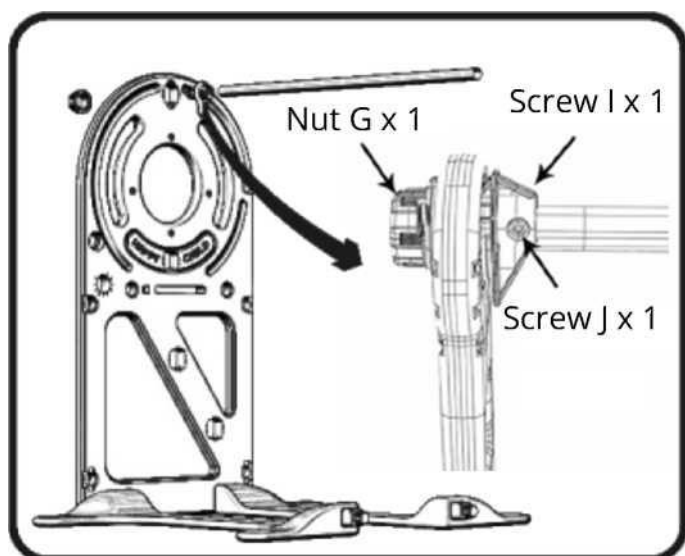
Connect the 2 Swing Arms, Swing Seat, and Armrest together, secure with 6pcs Screw B and 1 pc Nut H.

Fix the Swing Beam into the notch on the Swing Arms.

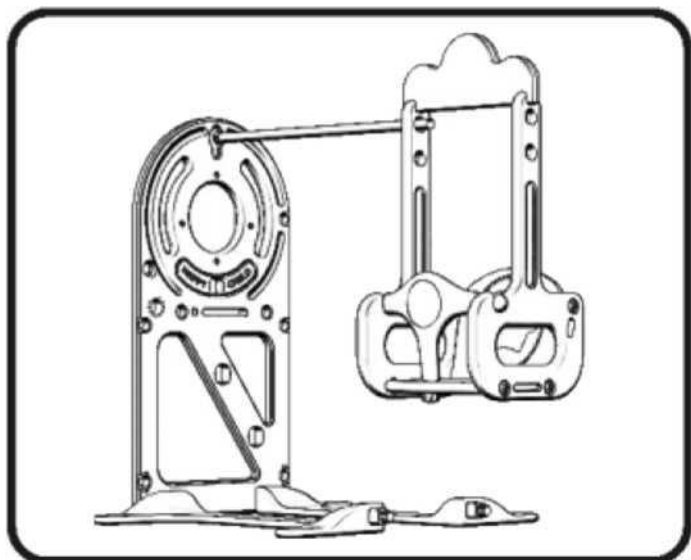


3.3

Slide the Swing Bar through Screw I and the Side Panel, secure Screw I with Metal Screw J, and the end of the bar with Nut G.



ASSEMBLY



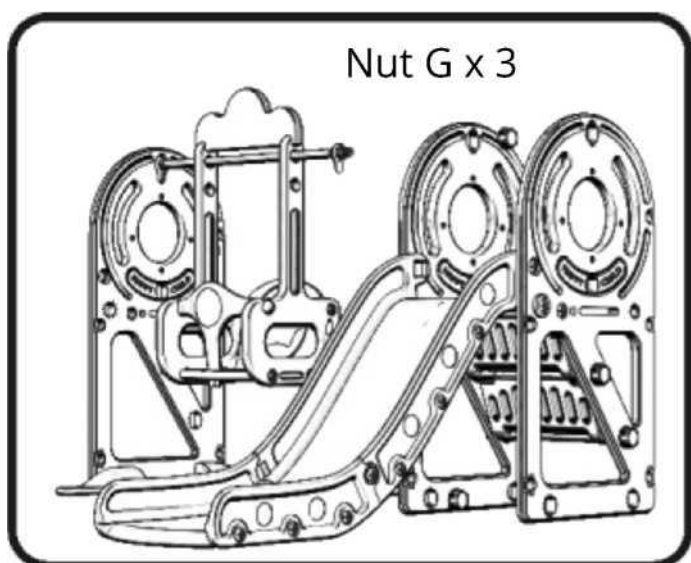
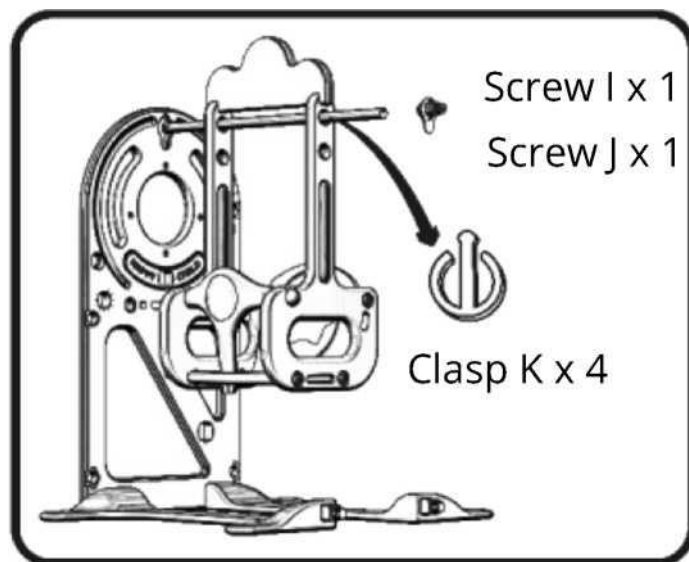
4.1

Slide the Swing Set through the Swing Bar.

4.2

Secure the Swing Set to the bar with 4pcs Clasp K.

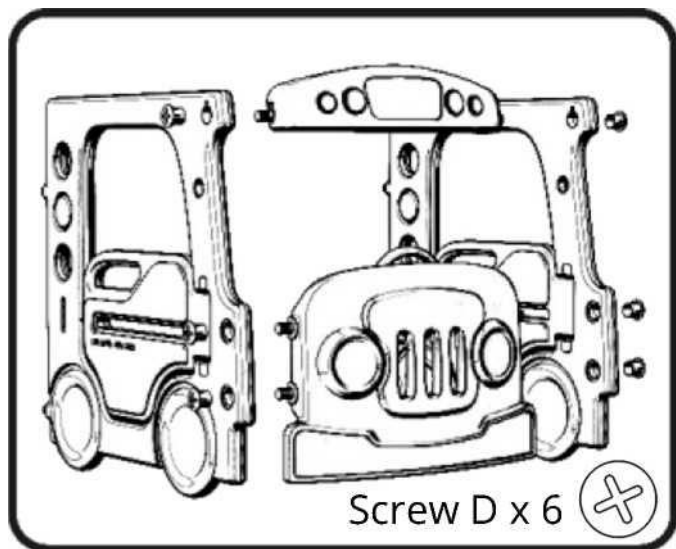
Install Screw I and Screw J to the other end of the Swing Bar.



4.3

Connect the Swing Set section to the Slide section, secure the bottom with 2pcs Nut G, and the Swing Bar to the middle Side Panel with 1 pc Nut G.

ASSEMBLY

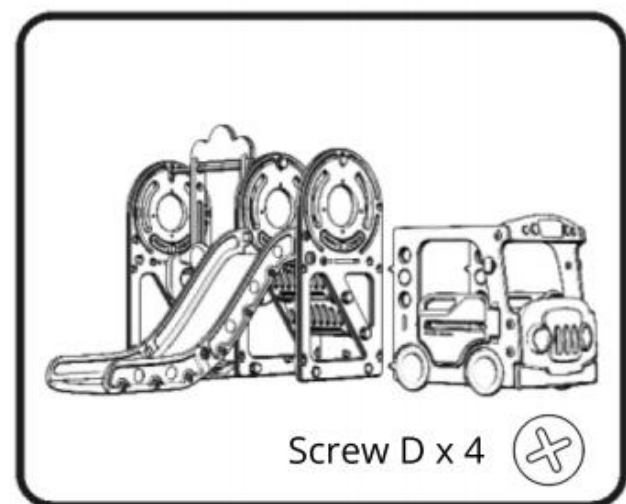
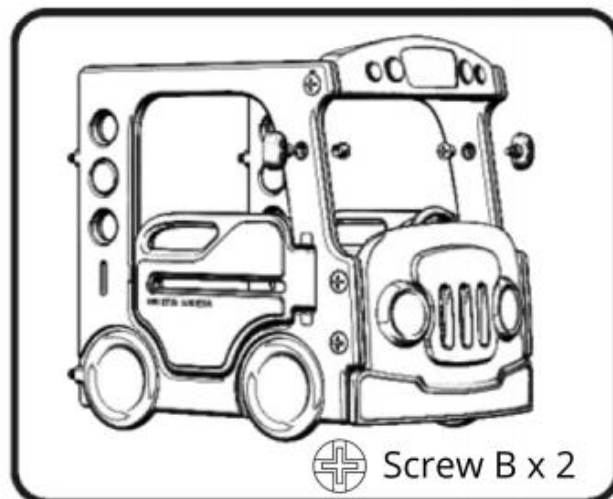


5.1

Connect the Bus Side Panel, Bus Front and Baffle Plate together, secure with 6pcs Screw D.

5.2

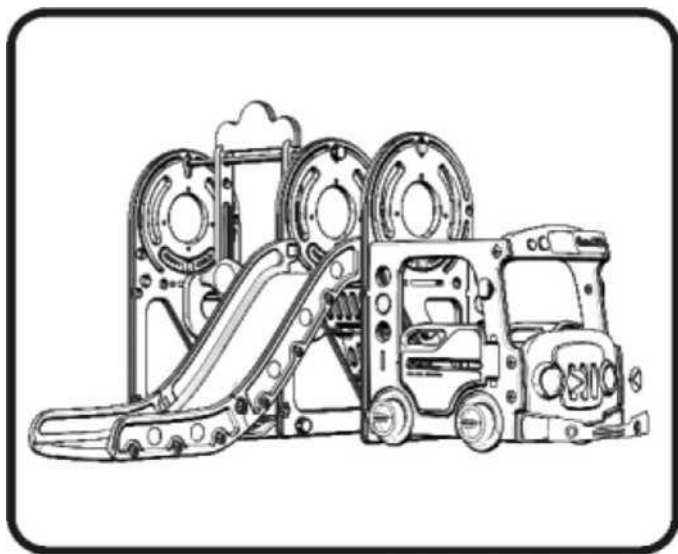
Install the 2 Rear-view Mirrors to the Bus Side Panel, secure with 2pcs Screw B.



5.3

Attach the Bus section to the Slide section, secure with 4pcs Screw D.

ASSEMBLY

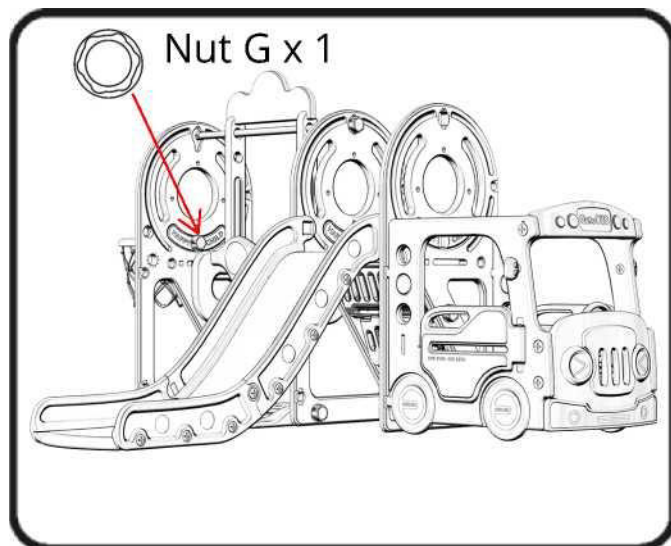


6.1

Put Stickers on the Bus.

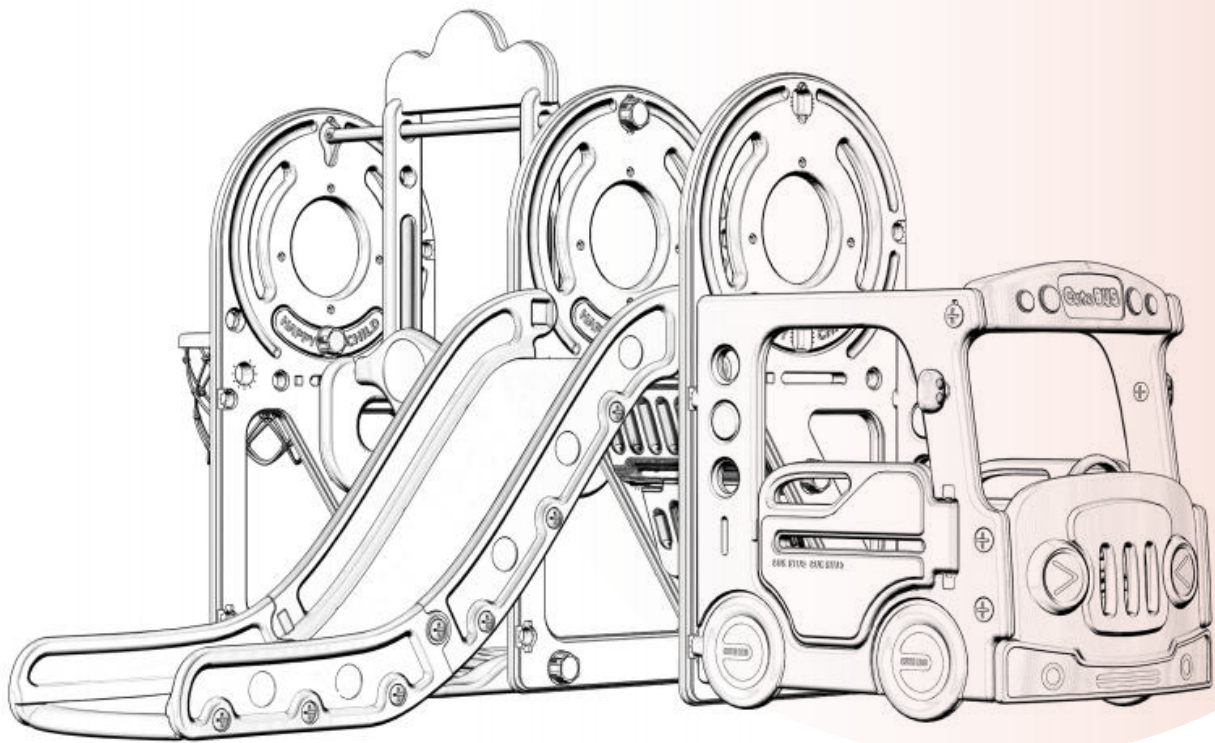
6.2

Install the Basketball Hoop to the Side Panel, secure with 1 pc Nut G.



Toboggan de bus avec ensemble de chant

PP303357AAA



LE MANUEL DU PROPRIÉTAIRE avec notice de montage

Read all precautions and instructions in this manual before using this equipment.

If you have any questions about this product, please consult your supplier in time.

AVERTISSEMENTS DE SÉCURITÉ

ASSEMBLAGE PAR UN ADULTE REQUIS.

- Conservez ces instructions pour référence future.
- Ce produit est destiné à un usage intérieur, extérieur, familial et domestique uniquement.
- Placez ce produit sur un sol plat et à au moins 6,6 pieds d'une clôture, d'un bâtiment, de branches aériennes, de cordes à linge ou de fils électriques. Ce produit doit être placé à l'écart des meubles qui pourraient causer des blessures en cas de chute.
- Assurez-vous que la zone d'installation est ventilée.
- N'utilisez pas le produit s'il est endommagé ou défectueux. S'il est endommagé ou défectueux, veuillez contacter un technicien qualifié.
- Vérifiez que toutes les pièces sont bien assemblées et stables avant utilisation. Les pièces défectueuses doivent être remplacées immédiatement car elles peuvent nuire au fonctionnement et à la sécurité du produit.
- Lorsque les températures chutent sous le point de congélation (0°C/32°F), l'utilisation de ce produit à l'extérieur n'est pas recommandée. Par grand froid, les matières plastiques perdent leur résilience et peuvent devenir cassantes et se fissurer sous l'effet de l'impact. Stocker le produit dans un endroit plus chaud et protégé.
- Tenir à l'écart du feu ou de toute source d'ignition.
- Les matériaux d'emballage ne sont pas des jouets, gardez-les hors de portée des enfants.
- Instruisez les enfants sur l'utilisation correcte de ce produit : uniquement après l'avoir correctement assemblé et installé, et non d'une manière autre que celle prévue.
- Habillez les enfants de manière appropriée : ne laissez pas les enfants porter des vêtements amples, y compris des ponchos, des écharpes et des vêtements avec des cordons. Des chaussures bien ajustées doivent être portées en tout temps.
- Évitez de placer l'équipement à la lumière directe du soleil car les surfaces chaudes pourraient causer de graves brûlures.
- Assurer la surveillance d'un adulte en tout temps.

MERCI DE NE PAS RETOURNER EN MAGASIN



**Veillez ne pas retourner ce produit au revendeur !!
Nous sommes en mesure de vous aider de TOUTE manière**

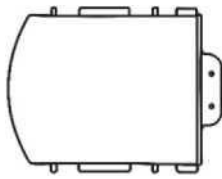
Si vous trouvez que vous avez des problèmes avec l'assemblage ou pièces manquantes ou endommagées, veuillez contacter le vendeur.



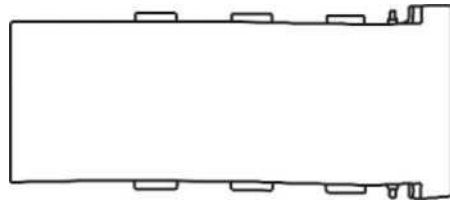
EC REP

Decobus Handel GmbH
Ritscherstraße 11, 21244 Buchholz
i.d.N., Deutschland

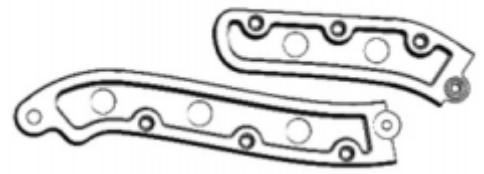
LISTE DES PIÈCES



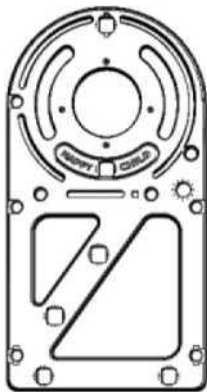
Conseil tampon x 1



Glisser x 1



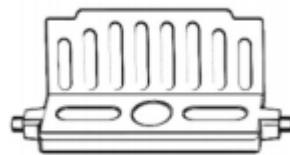
Faites glisser la main courante x 2



Panneau latéral x 3



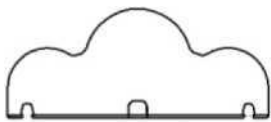
Bande de roulement x 1



Escalier x 2



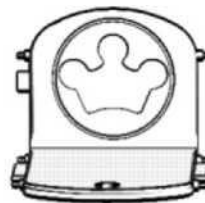
Base pivotante x 2



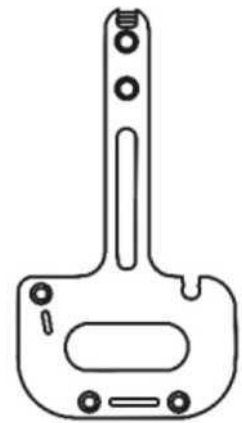
Faisceau de balançoire x 1



Accoudoir x 1



Siège de balançoire x 1



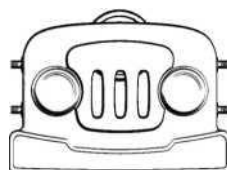
Siège de balançoire x 2



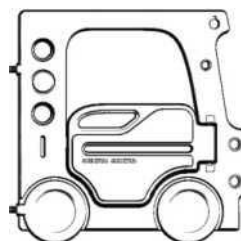
Swing Bar x 1



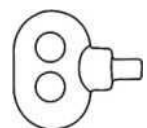
Déflecteur x 1



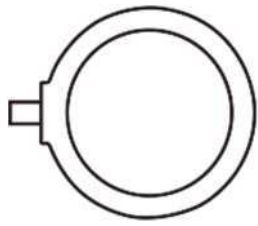
Avant d'autobus x 1



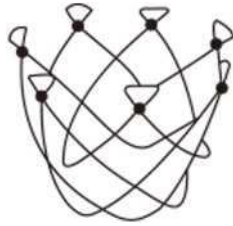
Panneau latéral de bus x 2



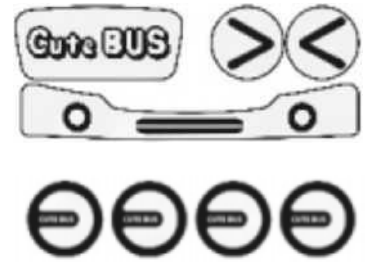
Rétroviseur x 2



Anneau de basket-ball x 1



Panier de basket x 1



Autocollants x 1



Tournevis en plastique x 1



Métal Tournevis x 1



Métal Vis A x 1



VisB x 22



Vis C x 2



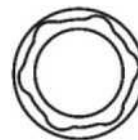
VisD x 14



Vis E x 2



Vis F x 2



Écrou Gx11



Écrou H x 1



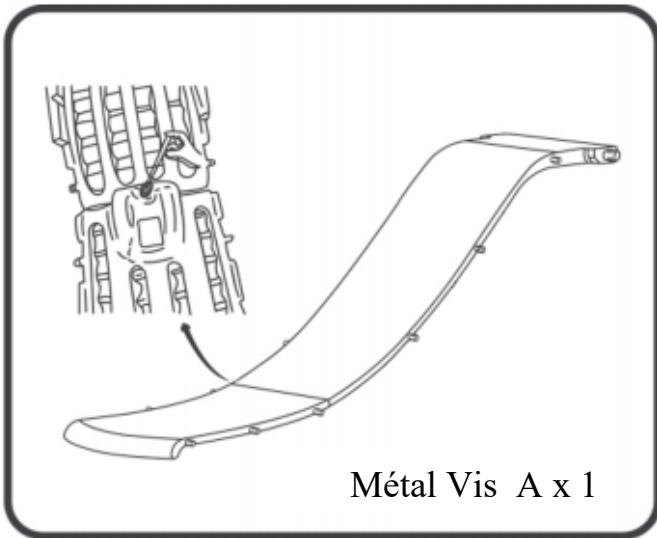
Vis I x 2



Vis J x 2



Fermeur K x 4

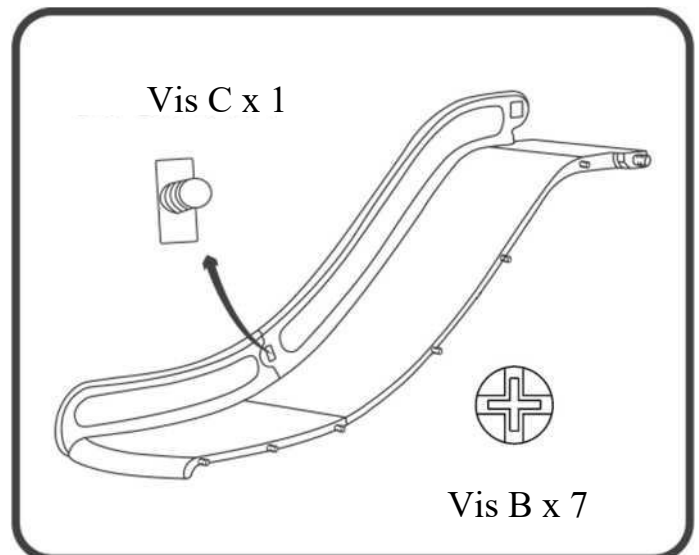


1.1

Fixez la glissière au panneau tampon et fixez-la avec la vis métallique A à l'arrière.

1.2

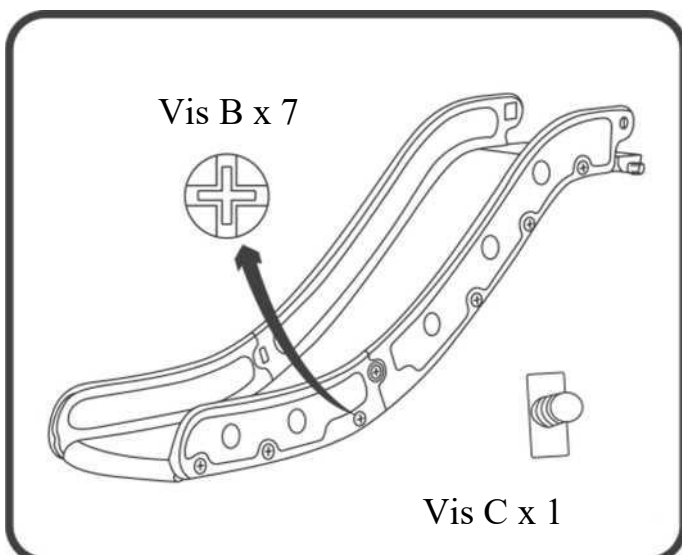
Connectez les mains courantes du toboggan avec la vis C, puis fixez-le au toboggan, fixez-le avec 7 vis B. Serrez avec un tournevis en plastique..

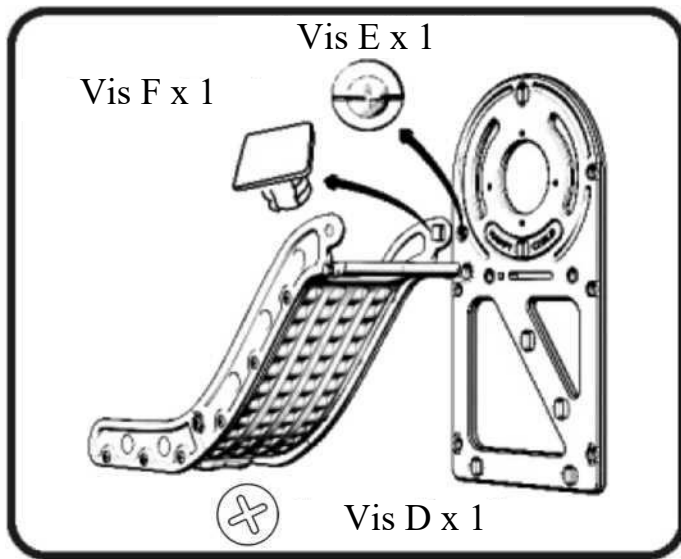


1.3

Répétez l'étape précédente pour terminer l'autre côté.

Serrer les vis avec un tournevis en plastique.



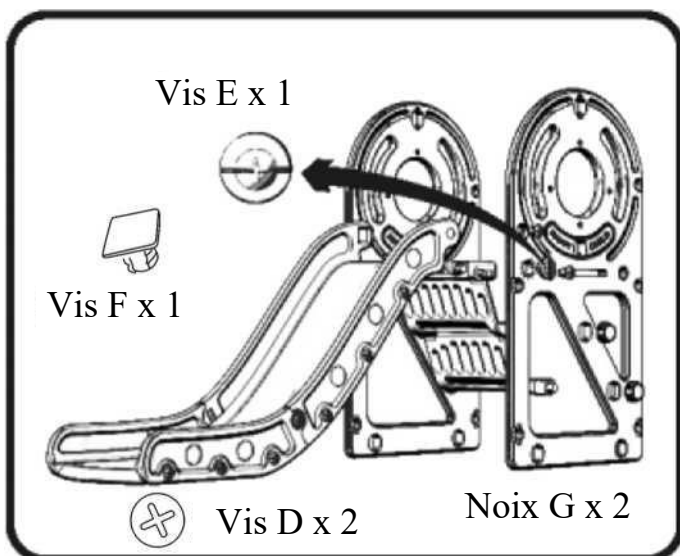
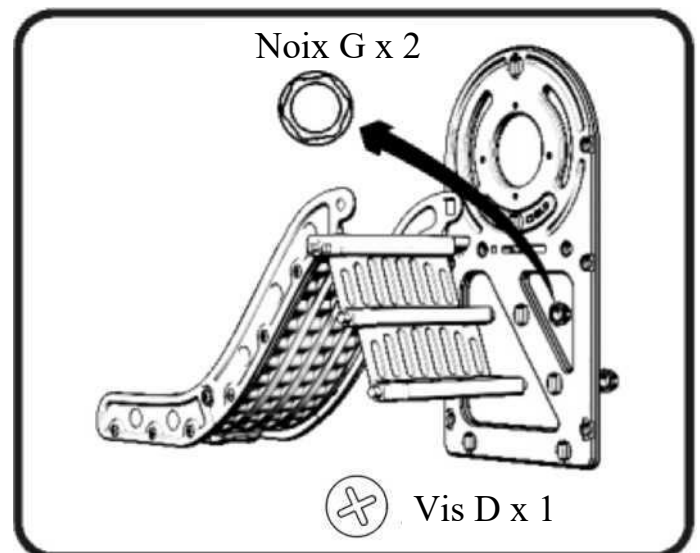


2.1

Connectez la section coulissante précédemment assemblée au panneau latéral, en les fixant avec 1 vis D, E, F, serrez avec un tournevis en plastique..

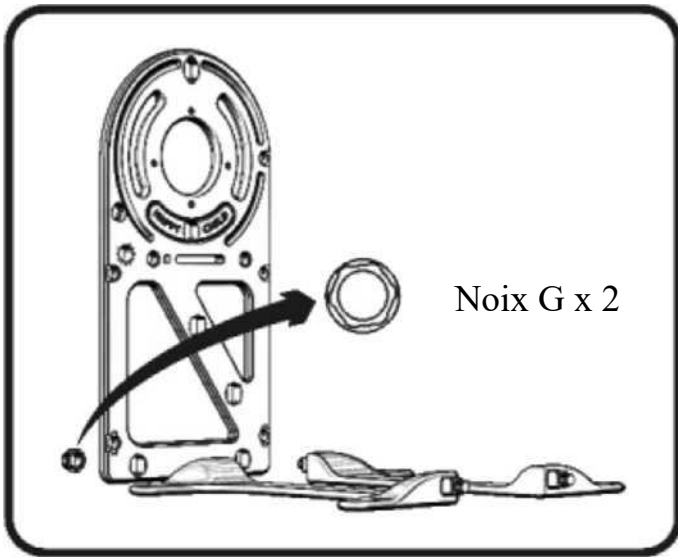
2.2

Insert the Tread and 2 Stairs into the Side Panel, secure with 1 pc Screw D and 2pcs Nut G.



2.3

Installez le deuxième panneau latéral, assurez-vous que les chevilles en plastique sont alignées avec les trous corrects, fixez avec 1 vis E, F et 2 vis D, écrou G. Serrez toutes les vis avec un tournevis en plastique.



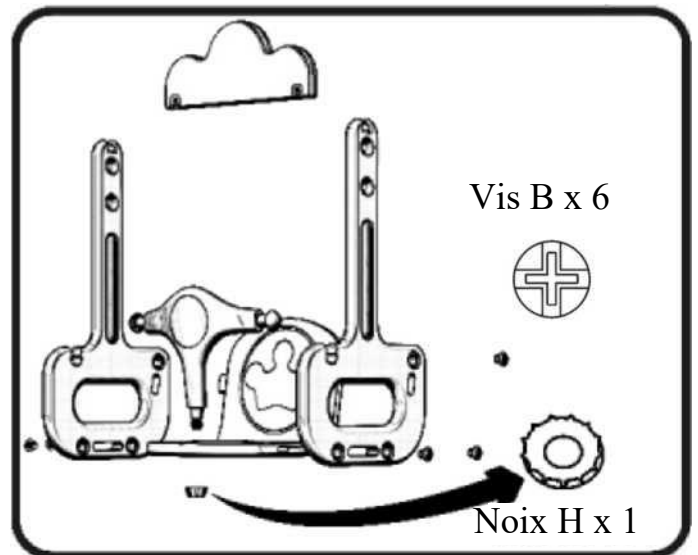
3.1

Insérez 2 bases de balançoire dans le troisième panneau latéral en bas, fixez avec 2 écrous G.

3.2

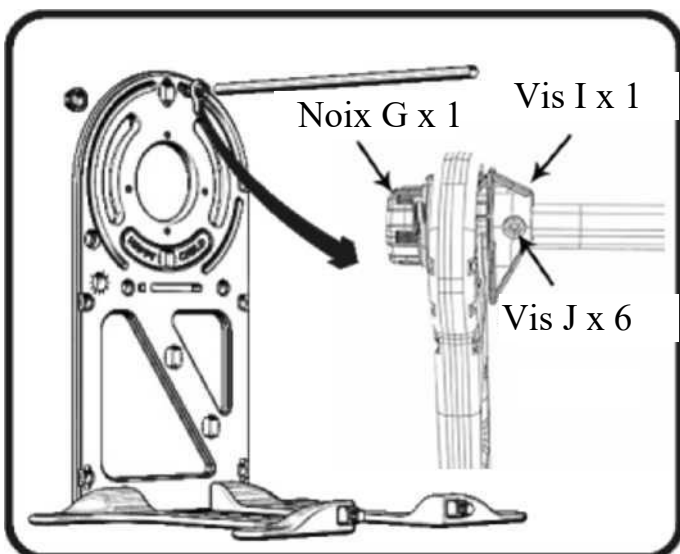
Connectez les 2 bras oscillants, le siège pivotant et l'accoudoir ensemble, fixez avec 6 vis B et 1 écrou H.

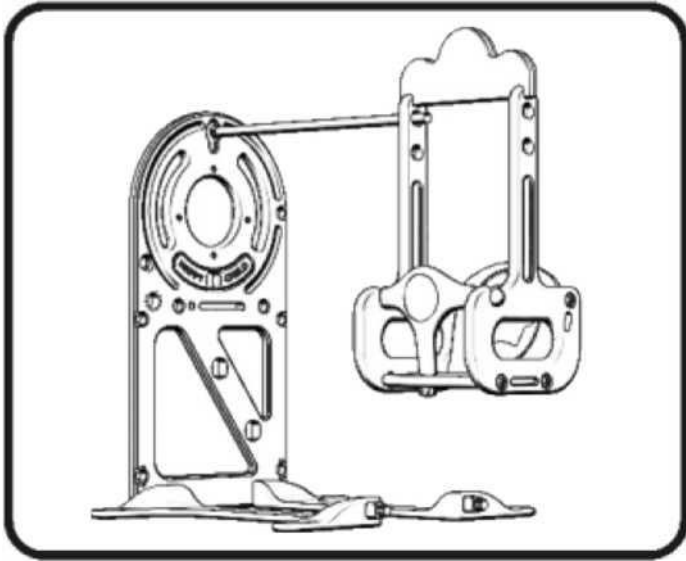
Fixez la poutre pivotante dans l'encoche des bras pivotants.



3.3

Faites glisser la barre pivotante à travers la vis I et le panneau latéral, fixez la vis I avec la vis à métal J et l'extrémité de la barre avec l'écrou G.





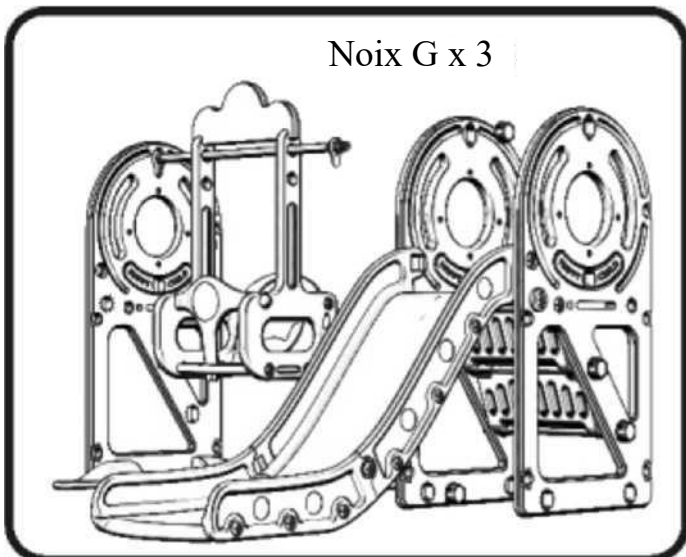
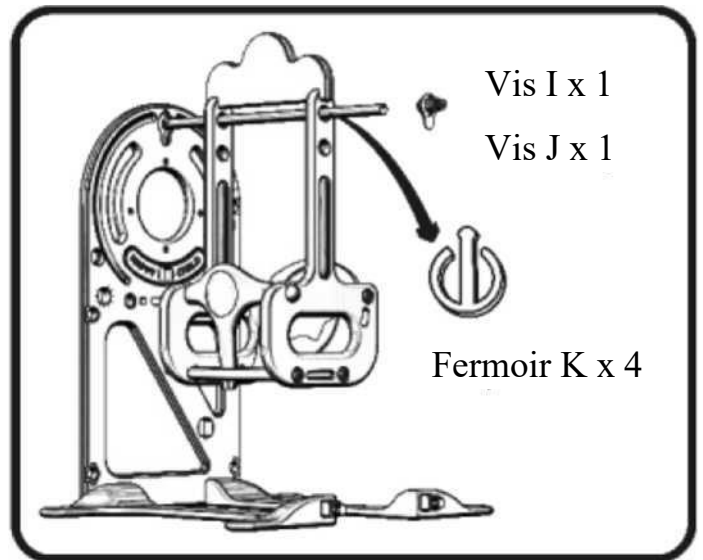
4.1

Faites glisser la balançoire à travers la barre de balançoire.

4.2

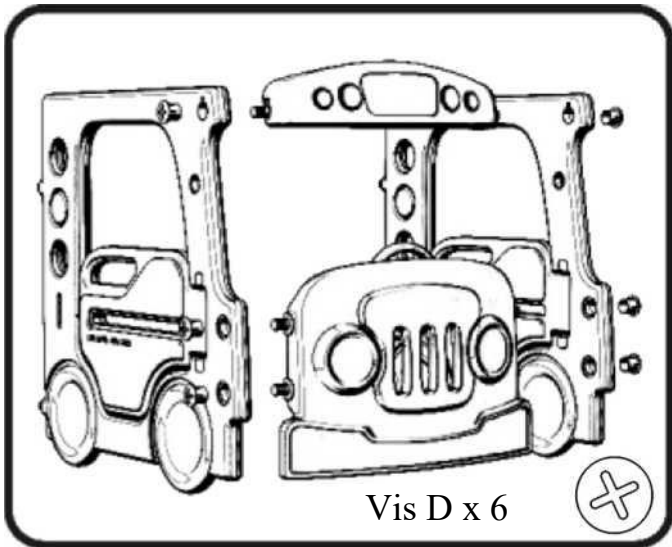
Fixez la balançoire à la barre avec 4 fermoirs K.

Installez la vis I et la vis J à l'autre extrémité de la barre pivotante.



4.3

Connectez la section Swing Set à la section Slide, fixez le bas avec 2 écrous G et la barre de balançoire au panneau latéral central avec 1 écrou G.

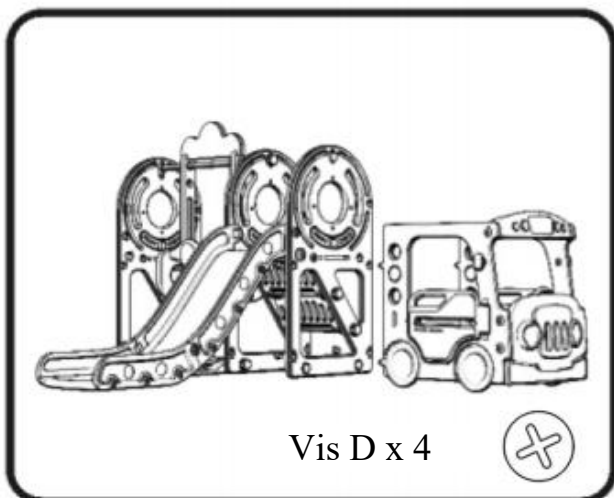
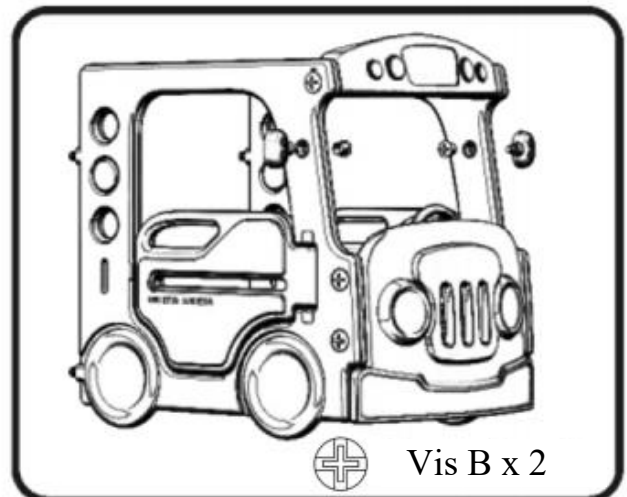


5.1

Connectez le panneau latéral du bus, le bus avant et le déflecteur ensemble, fixez avec 6 vis D.

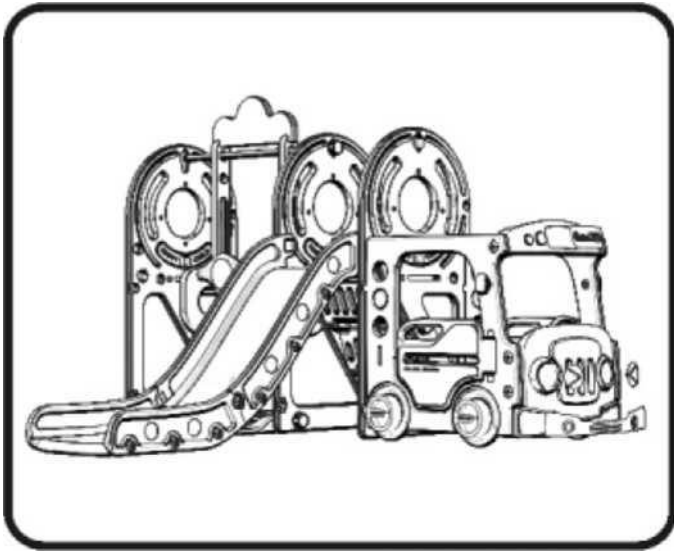
5.2

Installez les 2 rétroviseurs sur le panneau latéral du bus, fixez-les avec 2 pièces Vis B.



5.3

Fixez la section Bus à la section Glissière, fixez-la avec 4 vis D.



6.1

Mettre des autocollants sur le

6.2

Installez le panier de basket sur le panneau latéral, fixez-le avec 1 écrou G.

