

Bedienungsanleitung

Mini-WLAN-Kamera

Modell: LV-G-2026W

Art.Nr.: 699



Lesen Sie diese Dokumentation, bevor Sie das Produkt in Betrieb nehmen. Beachten Sie die Sicherheitshinweise und befolgen Sie die beschriebenen Vorgehensweisen.

Heben Sie diese Dokumentation gut auf und übergeben Sie diese zusammen mit dem Produkt, wenn Sie das Produkt an andere Personen weitergeben.

Hergestellt für/Herausgeber

HaWoTEC GmbH
Dammwiesenstraße 25
22045 Hamburg

info@firstprice24.de

WEEE-Reg.Nr.: DE 83930001

Batt-Reg.-Nr.: DE 41630684

LUICID Reg.-Nr.: DE225505120067

Konformität



Dieses Produkt entspricht den folgenden Europäischen Richtlinien:

- RoHS-Richtlinie 2011/65/EU
- Funkanlagenrichtlinie 2014/53/EU
- EMV-Richtlinie 2014/30/EU

Eine ausführliche EU-Konformitätserklärung erhalten Sie bei:

HaWoTEC GmbH, Dammwiesenstr. 25, 22045 Hamburg, E-Mail info@firstprice24.de

Telefon 040 / 413 48 752, Fax 040 / 675 93 401

Entsorgung von Altgeräten



Befindet sich die nebenstehende Abbildung (durchgestrichene Mülltonne auf Rädern) auf dem Produkt, gilt die Europäische Richtlinie 2002/96/EG. Diese Produkte dürfen nicht mit dem normalen Hausmüll entsorgt werden. Informieren Sie sich über die örtlichen Regelungen zur getrennten Sammlung elektrischer und elektronischer Gerätschaften.

Richten Sie sich nach den örtlichen Regelungen und entsorgen Sie Altgeräte nicht über den Hausmüll. Durch die regelkonforme Entsorgung der Altgeräte werden Umwelt und die Gesundheit ihrer Mitmenschen vor möglichen negativen Konsequenzen geschützt. Materialrecycling hilft, den Verbrauch von Rohstoffen zu verringern.

Marken und Warenzeichen

Sämtliche Marken, eingetragene Warenzeichen und Produktnamen sind Eigentum des jeweiligen Inhabers.

- LUVISION ist eine eingetragene Marke der HaWoTEC GmbH.
- iOS ist ein eingetragenes Warenzeichen der Apple Inc. in den Vereinigten Staaten von Amerika und in anderen Ländern.
- Android™ ist ein eingetragenes Warenzeichen der Google Inc. in den Vereinigten Staaten von Amerika und in anderen Ländern.

Inhaltsverzeichnis

Hergestellt für/Herausgeber.....	2
Konformität.....	2
Entsorgung von Altgeräten.....	2
Marken und Warenzeichen.....	2
Systembeschreibung.....	4
Features.....	4
Allgemeines zu Kameraüberwachung.....	4
Sicherheitshinweise.....	5
Bestimmungsgemäßer Gebrauch.....	5
Allgemeine Sicherheitshinweise.....	5
Zusätzliche Sicherheitshinweise für Funk-Geräte.....	5
Lieferumfang.....	6
Technische Daten.....	7
Anschlüsse, Bedien- und Anzeigeelemente.....	8
Installation und Inbetriebnahme.....	8
Kamera montieren.....	8
Kamera-Akku aufladen.....	9
mikroSD-Karte einsetzen/entnehmen (optional).....	9
Kamera einschalten.....	9
App installieren.....	9
Kamera in der App anmelden.....	10
Meldungen der Status-LED.....	10
Fehlersuche.....	10
Kamera auf Werkseinstellung zurücksetzen.....	10
Reinigung.....	11
Erklärungen.....	11
Gesetzliche Bestimmungen - Ausschlussklauseln.....	11
Gewährleistung.....	11

Systembeschreibung

Schnelle und unkomplizierte Überwachung mit Live-Video und Ton im HD-Format. Ob PKW, Gartenlaube oder Ladengeschäft. Dank Bewegungssensor mit automatischer Aufnahmefunktion und der 6 integrierten IR-LED auch bei Dunkelheit oder schlechten Sichtverhältnissen.

Der integrierte Lautsprecher und das Mikrofon machen eine Kommunikation auf beiden Seiten möglich. Die eigens entwickelte App ist für IOS und Android verfügbar und ermöglicht Ihnen die Überwachung und Kommunikation mittels Ihrem Smartphone, wo immer Sie auch sind.

Der 360° schwenkbare Montagefuß erleichtert die De-/Montage im Innenraum und bietet maximale Flexibilität. microSD-Karte einlegen oder per WiFi verbinden, Kamera platzieren und schon kann es los gehen. Dank sparsamen Verbrauchs und integriertem 3.000 mAh Akku ist eine Überwachung bis zu 15 Tagen und eine Laufzeit von bis zu 10 Stunden möglich. Zusätzlich ist der Betrieb mit einer Powerbank möglich, um die Laufzeit nochmals zu erhöhen.

Die Aufnahmen in HD-Qualität können lokal auf der microSD-Karte gespeichert werden. Dank H.265-VideoKompression wird nur ein Bruchteil der Datenmenge gegenüber herkömmlichen HD-Formaten benötigt.

Features

- All-in-one WiFi-Kamera mit Bewegungssensor und Aufnahmefunktion.
- Betrieb 15 Tage Standby oder 10 Stunden Laufzeit.
- Kamera mit einer Full-HD-Auflösung 1.080p und integrierter IR-LED-Beleuchtung.
- 140° Weitwinkelobjektiv.
- Live-Video und Ton mit kostenloser App möglich.
- Integriertem Mikrofon und Lautsprecher für wechselseitige Kommunikation.
- Mikrofonreichweite bis zu 5 m.
- microSD-Kartenslot und Cloudspeicher (3 Tage kostenlos).
- Zusätzlich Betrieb an einer Powerbank (5 V, 1000 ... 2.000 mAh) möglich.

Allgemeines zu Kameraüberwachung

Öffentliche Bereiche wie die Straße vor der Eingangstür und Nachbargrundstücke dürfen nicht per Kamera überwacht werden. Dieses Recht ist Bestandteil des allgemeinen Persönlichkeitsrechts, das grundgesetzlich geschützt ist. Bitte erkundigen Sie sich ausreichend über die geltenden Regeln für die Überwachung von privaten Grundstücken.

Sicherheitshinweise

Bestimmungsgemäßer Gebrauch

Dieses ist ein Gerät der Informationstechnik. Es darf nur zu privaten und nicht zu industriellen oder kommerziellen Zwecken verwendet werden.

Das vorliegende Gerät ist nicht für die Verwendung in medizinischen, lebensrettenden oder lebenserhaltenden Anwendungen vorgesehen. Es lässt sich für Heim-, Büro- oder Kleingewerbeanwendungen einsetzen.

Das Gerät darf nicht in tropischen Klimaregionen genutzt werden. Es dürfen nur Anschlusskabel und externe Geräte verwendet werden, die sicherheitstechnisch und hinsichtlich elektromagnetischer Verträglichkeit und Abschirmqualität dem vorliegenden Gerät entsprechen.

Dieses Gerät erfüllt alle im Zusammenhang mit der CE-Konformität relevanten Normen und Standards. Bei einer nicht mit dem Hersteller abgestimmten Änderung des Geräts ist die Einhaltung dieser Normen nicht mehr gewährleistet.

Wenn Sie das Gerät nicht innerhalb der Bundesrepublik Deutschland benutzen, müssen Sie die Landesvorschriften bzw. Gesetze des Einsatzlandes beachten.

Allgemeine Sicherheitshinweise

- Dieses Gerät kann von Kindern ab 8 Jahren und darüber sowie von Personen mit verringerten physischen, sensorischen oder mentalen Fähigkeiten oder Mangel an Erfahrung und Wissen benutzt werden, wenn sie beaufsichtigt oder bezüglich des sicheren Gebrauchs des Gerätes unterwiesen wurden und die daraus resultierenden Gefahren verstehen. Kinder dürfen nicht mit dem Gerät spielen.
- Reinigung und Benutzerwartung dürfen nicht von Kindern ohne Beaufsichtigung durchgeführt werden.
- Gerät nicht verwenden, wenn elektrische Leitungen oder Gehäuse beschädigt sind.
- Lebensgefahr durch Ersticken. Plastiktüten und Kleinteile von Kleinkindern und Babys fernhalten.

Zusätzliche Sicherheitshinweise für Funk-Geräte

- Halten Sie eingeschaltete Funk-Geräte mindestens 20 cm von einem Herzschrittmacher fern, da sonst die ordnungsgemäßen Funktionen des Herzschrittmachers durch Funkwellen beeinträchtigt werden können.
- Die übertragenen Funkwellen können Störgeräusche in Hörgeräten verursachen.
- Das Funk-Überwachungssystem darf nicht in der Nähe entflammbarer Gase oder in einer explosionsgefährdete Umgebung (z. B. Lackiererei) betrieben werden, da die übertragenen Funkwellen eine Explosion oder ein Feuer auslösen können.
- Bei Datenverkehr über eine drahtlose Verbindung ist es auch unberechtigten Dritten möglich, Daten zu empfangen.
- Die HaWoTEC GmbH ist nicht für Funk- oder Fernsehstörungen verantwortlich, die durch unerlaubte Änderungen an diesem Gerät verursacht wurden. Die HaWoTEC GmbH übernimmt ferner keine Verantwortung für den Ersatz bzw. den Austausch von Anschlussleitungen und Geräten, die nicht von der HaWoTEC GmbH angegeben wurden. Für die Behebung von Störungen, die durch eine derartige unerlaubte Änderung hervorgerufen wurden und für den Ersatz bzw. den Austausch der Geräte ist allein der Benutzer verantwortlich.

Lieferumfang



Mini-WLAN-Kamera



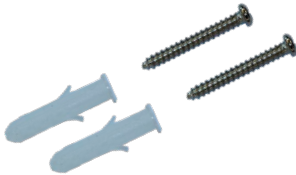
Halterung



USB-Ladekabel



3M-Klebe pads



Montagematerial

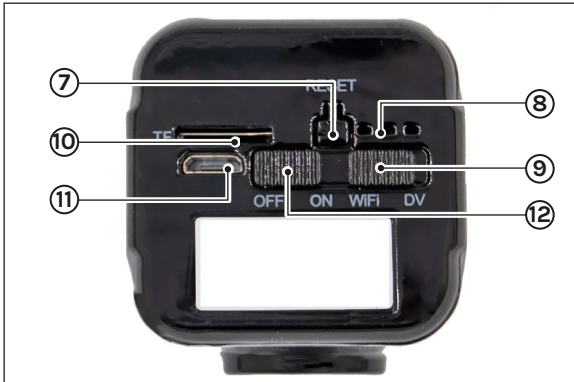
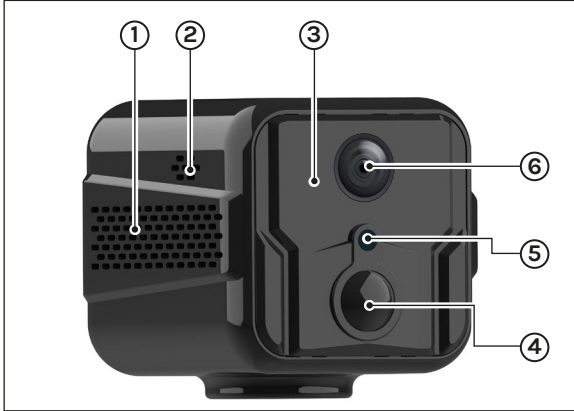


Kurzanleitung

Technische Daten

Betriebssystem	LiteOS
Chip	Hi3518E V300/ Ingenic T31ZL
Chipsensor	1/2.9" CMOS Sensor
Blickwinkel	140°
Nachtsicht	6x IR-LED (940 nm)
Auflösung	Full HD/ 1080p (30 fps)
Videocodierung	H.265/ H.264/ MJPEF/ JPEG
Batteriekapazität	3.000 mAh
Ton	Integrierter 8 Ω/1 W Lautsprecher, 38 dB Mikrofon
Speicher	microSD-Karte (max. 128 GB)
WiFi-Protokoll	IEEE802.11b/g/n
Frequenzband	2,4 GHz
Max. Sendeleistung	100 mW / EIRP
Betriebstemperatur	-10 ... +50 °C (RH <90%)
Abmessungen	4,1 x 4,1 x 5,1 cm
Gewicht	78 g
Aufnahme	1/4"-Gewinde (Standard)
Nutzung	Nur zur Verwendung in Innenräumen

Anschlüsse, Bedien- und Anzeigeelemente



1. Lautsprecher
2. Mikrofon
3. Infrarotbeleuchtung
4. Bewegungssensor (PIR)
5. Lichtsensor
6. HD-Kameralinse
7. Reset-Taster
Kamera auf Werkseinstellung zurücksetzen.
8. Status-LED
Siehe Abschnitt "Meldungen der Status-LED".
9. Wahlschalter für den Speicherort der Aufnahmen.
WiFi: In der Cloud speichern.
DV: Auf der SD-Karte speichern.
10. Einschub für microSD-Karte (max. 128 GB)
Auf die microSD-Karte können Aufnahmen der Kamera gespeichert werden.
11. USB-Ladebuchse
12. Ein-/Ausmacher

Installation und Inbetriebnahme

Kamera montieren

Kamera nur in Innenräumen montieren!

Mit Klebeband:

1. Kamera auf die Halterung schrauben.
2. Klebeflächen von Fett befreien,
3. Das 3M-Klebeband auf die Unterseite der Halterung kleben.
4. Kamera mit Halterung auf die Montagefläche kleben. Haftfähigkeit prüfen!
5. Rändelschrauben an der Halterung lösen, Kamera ausrichten und Rändelschrauben handfest anziehen.

Mit Schrauben/Dübel:

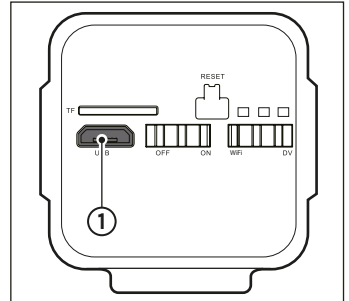
1. Die Halterung je nach Beschaffenheit des Befestigungsortes mit Schrauben/Dübeln montieren.
2. Kamera auf die Halterung schrauben.
3. Rändelschrauben an der Halterung lösen, Kamera ausrichten und Rändelschrauben handfest anziehen.

Kamera-Akku aufladen

1. Schließen Sie das USB-Kabel am USB-Anschluss (1) an.
2. Verbinden Sie das USB-Kabel mit einem handelsüblichen USB-Netzteil.
Alternativ kann auch eine Powerbank angeschlossen werden (5 V, 1000 ... 2.000 mAh).

ACHTUNG

Akku niemals mit Schnellladefunktion aufladen.

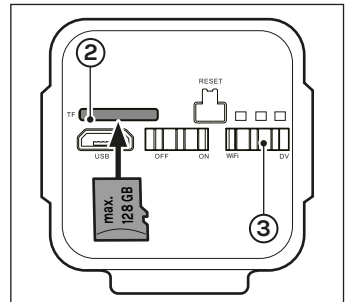


mikroSD-Karte einsetzen/entnehmen (optional)

1. Schieben Sie die microSD-Karte vorsichtig in den Kartenslot (2).
2. Damit Aufnahmen auf der microSD-Karte gespeichert werden, stellen Sie den Wahlschalter (3) auf "DV".

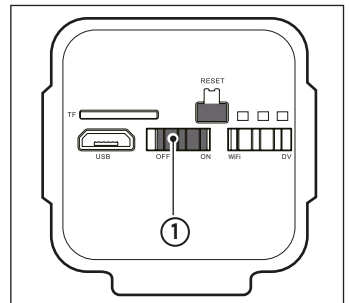
TIPP:

Zum Entnehmen der Karte diese in Richtung Einschub drücken und los lassen. Die Karte springt aus ihrer Arretierung.



Kamera einschalten

1. Schalten Sie die Kamera am Ein-/Ausschalter (1) ein.



App installieren

1. Scannen Sie den QR-Code um die "O-KAM Pro"-App aus dem App Store (iOS) oder aus Google Drive (Android) herunter zu laden.
Alternativ suchen Sie im App Store (iOS) oder Google Play Store (Android) nach der "O-KAM Pro"-App.

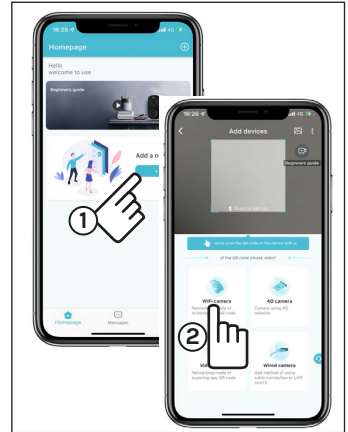


Kamera in der App anmelden

1. Starten Sie die "O-KAM Pro"-App.
2. Melden Sie sich bei Ihrem "O-KAM Pro"-Account an oder registrieren Sie sich als neuer Benutzer.
3. Wählen Sie auf dem Startbildschirm "Neues Gerät hinzufügen".
4. Wählen Sie "WiFi-Kamera" und folgen Sie den Anweisungen in der App.

TIPP:

Die Kamera unterstützt ausschließlich das 2,4 GHz-Frequenzband eines WiFi-Netzes.



Meldungen der Status-LED

Kontrollleuchte	Aktion	Status
Gelb	Leuchtet dauerhaft	Akku wird geladen.
Blau	Blinkt langsam	Wartet auf Verbindung.
	Blinkt schnell	Verbindung wird hergestellt.
	Leuchtet dauerhaft	Verbindung ist hergestellt.
Grün	Blinkt langsam	Aufnahme wurde gestartet.
	Blinkt schnell	Keine SD-Karte eingelegt oder erkannt.

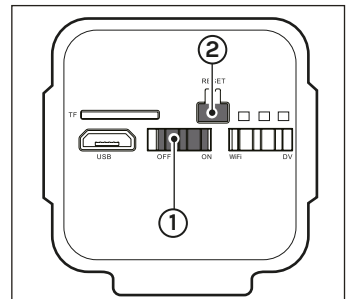
Fehlersuche

Die oben aufgeführten Punkte geben den aktuellen Zustand der Kamera wieder. Überprüfen Sie diese, bevor Sie sich an den Hersteller oder Lieferanten wenden.

Kamera auf Werkseinstellung zurücksetzen

1. Schalten Sie die Kamera am Ein-/Ausmacher (1) ein.
2. Halten Sie den Reset-Taster (2) für ca. 5 Sekunden gedrückt.

Die Kamera wird auf die Werkseinstellungen zurückgesetzt und startet automatisch neu.



Reinigung

Reinigen Sie die Kamera mit einem sauberen Tuch. Bei starken Verschmutzungen verwenden Sie ausschließlich einen milden Reiniger. Verwenden Sie keine Lösungsmittel, ätzende oder gasförmige Reinigungsmittel. Es darf keine Feuchtigkeit in das Gerät eindringen.

Trocknen Sie die Lin senabdeckung mit einem trockenen, fussselfreiem Tuch ab.

Erklärungen

Gesetzliche Bestimmungen – Ausschlussklauseln

Installation und der Einsatz eines Funk-Gerätes darf nur in Übereinstimmung mit den Anweisungen, die in dieser Benutzerdokumentation enthalten sind, erfolgen.

Alle an diesem Gerät vorgenommenen Änderungen oder Modifikationen, die nicht ausdrücklich vom Hersteller genehmigt sind, können die Berechtigung des Benutzers für den Betrieb des Gerätes außer Kraft setzen. Der Hersteller haftet nicht für Funkstörungen beim Radio- und Fernsehempfang, die auf nicht autorisierte Veränderungen des Gerätes bzw. den Austausch oder die Anbringung von Kabeln und Zubehör zurückzuführen sind, wenn diese nicht den Herstellerempfehlungen entsprechen. Es liegt in der Verantwortung des Benutzers, alle auftretenden Störungen zu beheben, die aus den genannten nicht autorisierten Veränderungen, dem Austausch oder der Anbringung von Bauteilen resultieren. Der Hersteller sowie dessen autorisierte Fach- und Großhändler sind nicht haftbar für Schäden oder Verstöße gegen gesetzliche Verordnungen, die sich aus der Verletzung dieser Richtlinien ergeben.

Gewährleistung

Die Gewährleistung erfolgt nach den gesetzlichen Bestimmungen. Die Verjährungsfrist für Gesetzliche Mängelansprüche beträgt zwei Jahre. Sie beginnt mit dem Datum der Ablieferung, also der Entgegennahme durch den Kunden. Im Falle eines Mangels der Ware hat der Kunde das Recht auf Nacherfüllung. Ist der Kunde Verbraucher, kann er zwischen der Beseitigung des Mangels oder der Lieferung einer mangelfreien Sache wählen. Wir können die gewählte Art der Nacherfüllung verweigern, wenn sie nur mit unverhältnismäßigen Kosten möglich ist und die andere Art der Nacherfüllung ohne erhebliche Nachteile für den Verbraucher ist. Ist der Kunde Unternehmer, obliegt uns die Wahl zwischen Beseitigung des Mangels oder Lieferung einer mangelfreien Sache. Bei Vorliegen der gesetzlichen Voraussetzungen hat der Kunde zudem die gesetzlichen Rechte auf Minderung oder Rücktritt sowie auf Schadensersatz. Eine von einem Hersteller unserer Ware gegebenenfalls zugesagte Herstellergarantie besteht daneben unverändert fort.

HaWoTEC GmbH

Dammwiesenstraße 25
22045 Hamburg

☎ +49 (40) 413 48 752

✉ info@firstprice24.de

📍 www.firstprice24.de

