

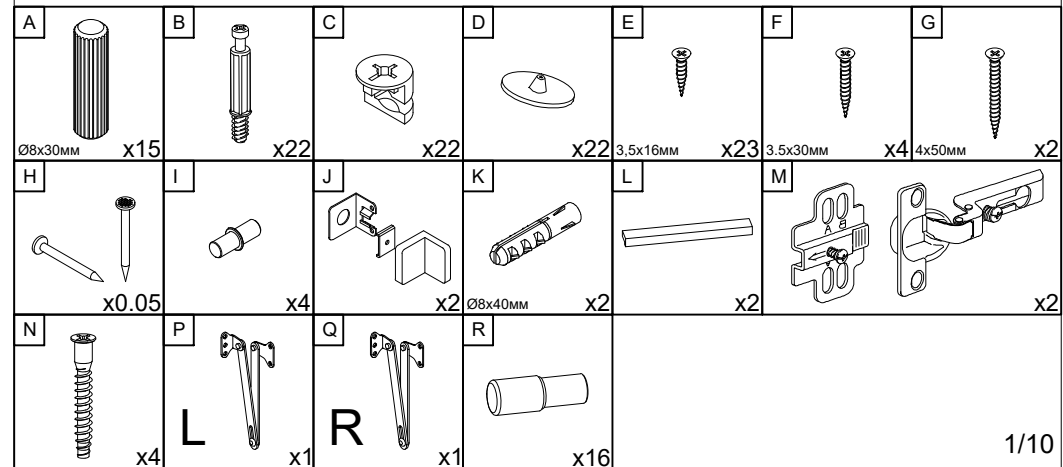
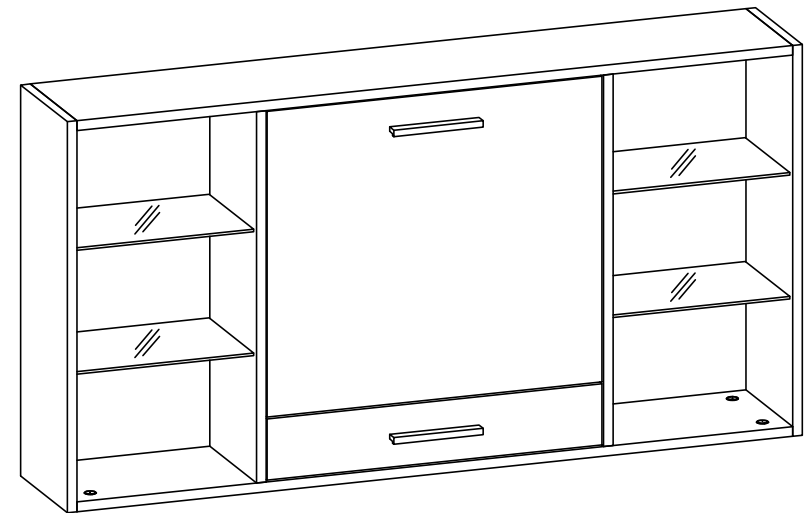
# VCM.

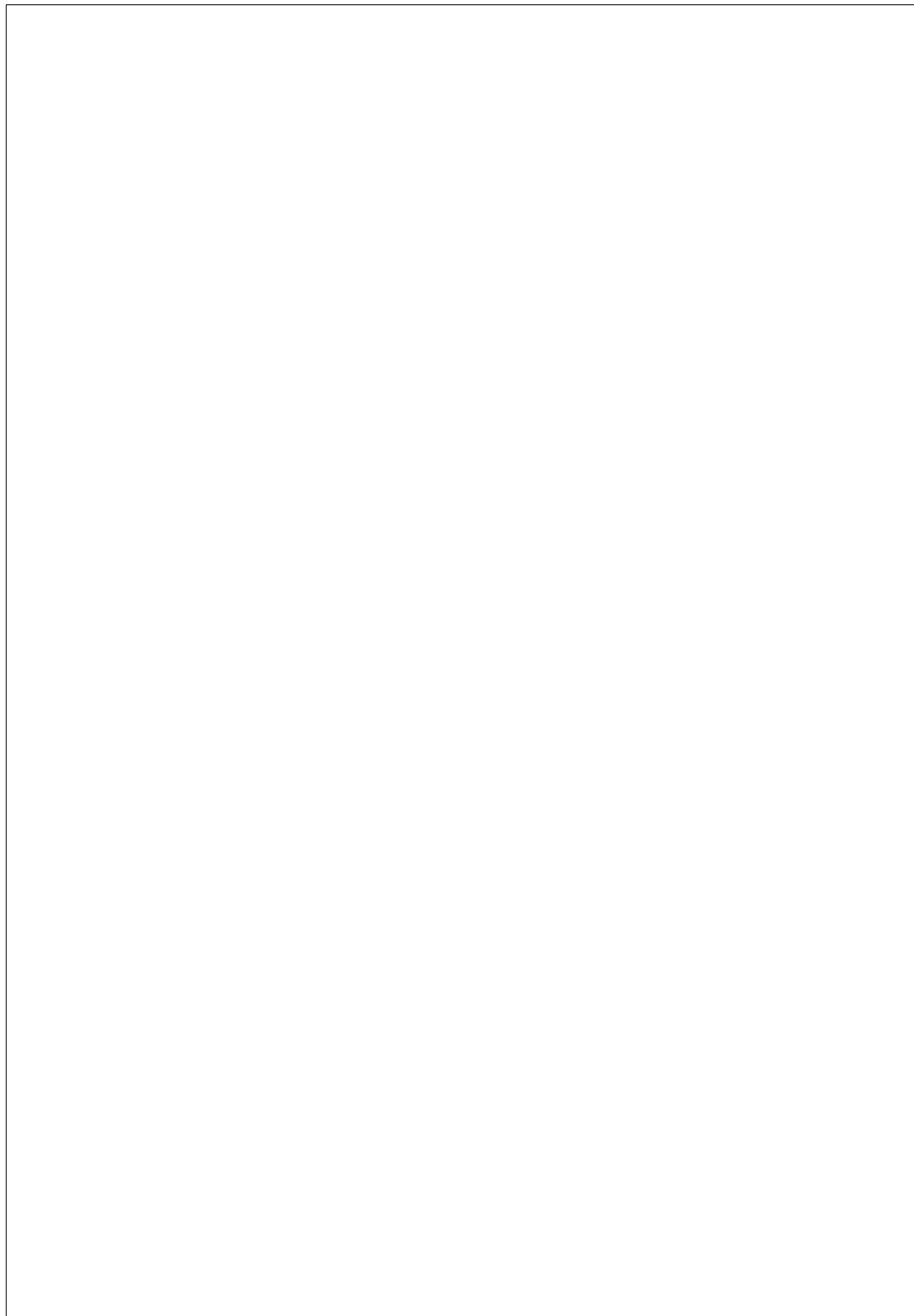
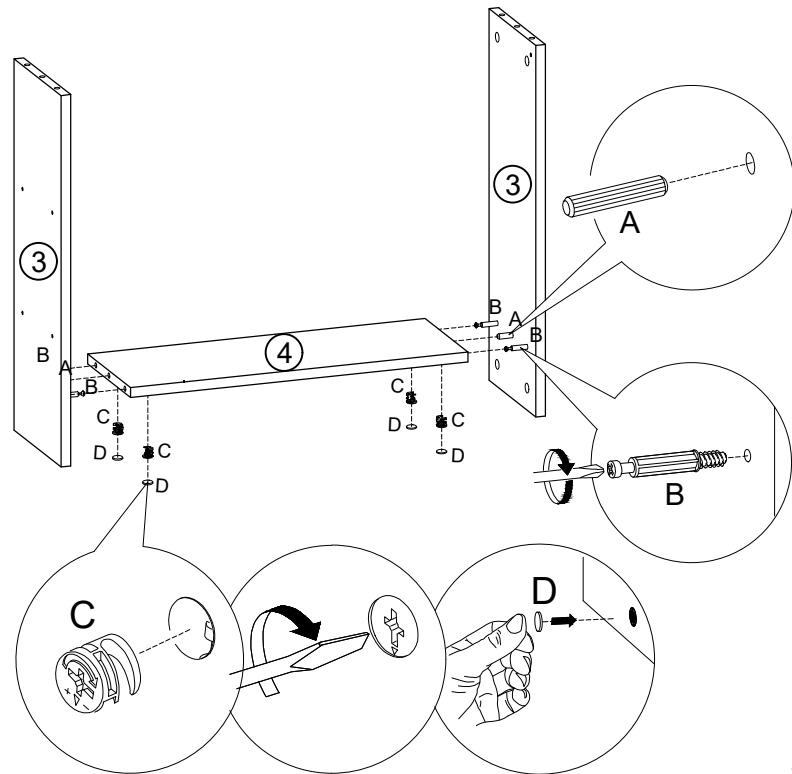
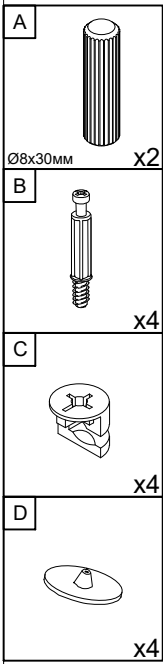
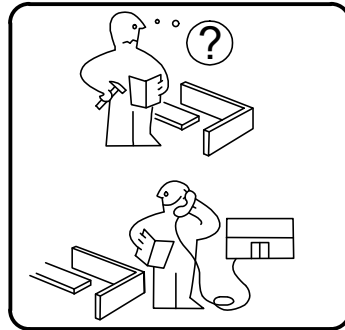
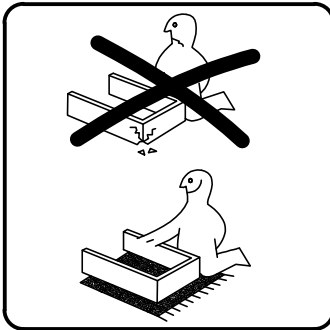
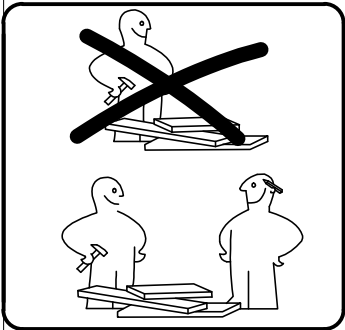
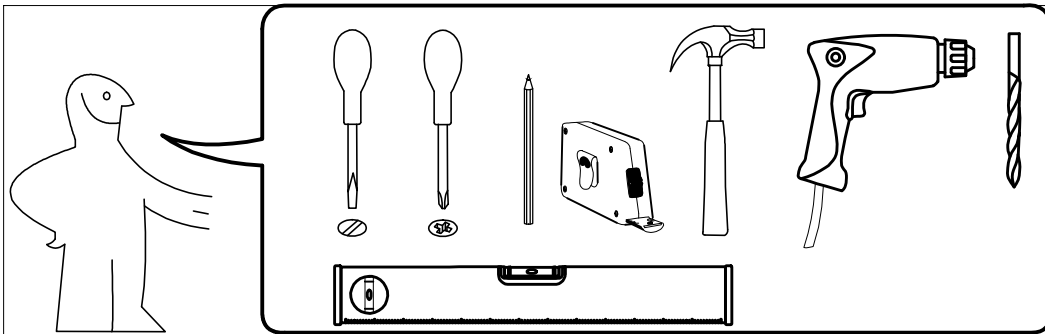
service@vcm-gruppe.de

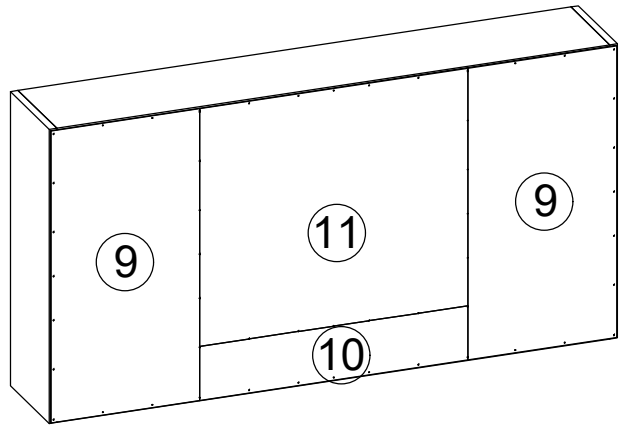
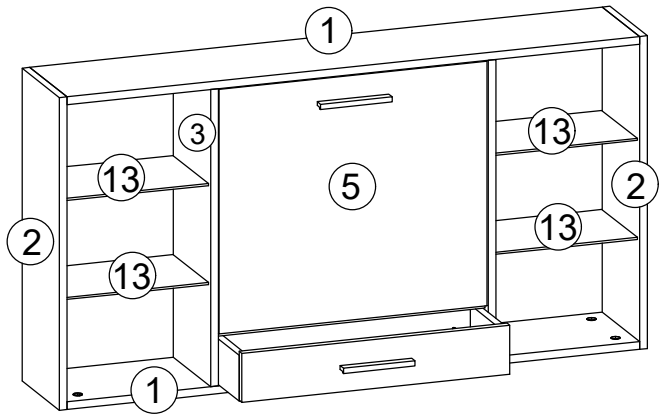
Service Ref. #054

## Aufbauanleitung

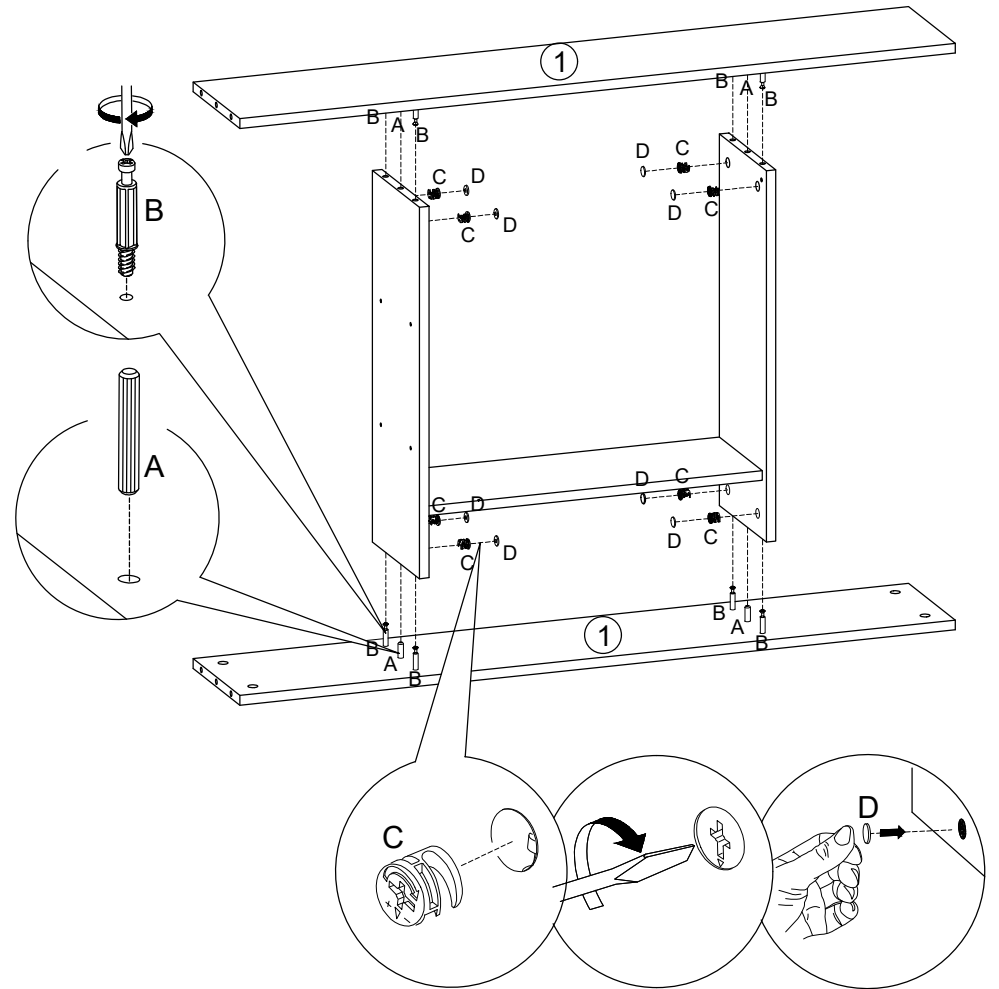
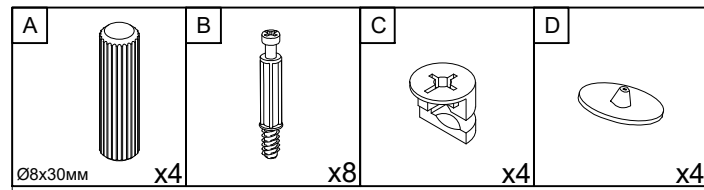
Artikel: Wandschreibtisch TEALA

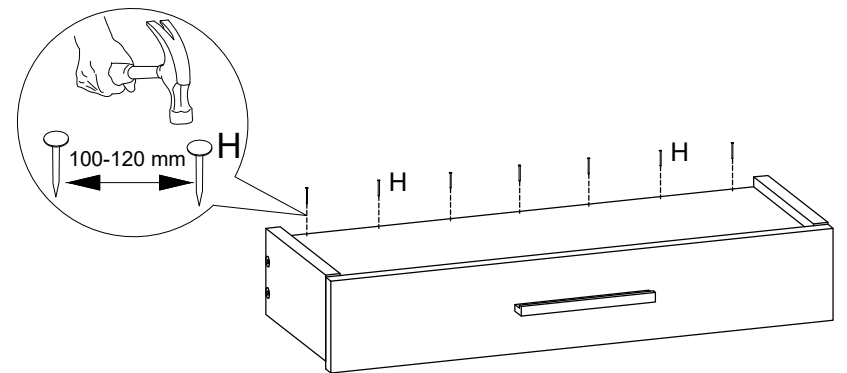
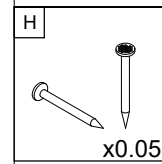
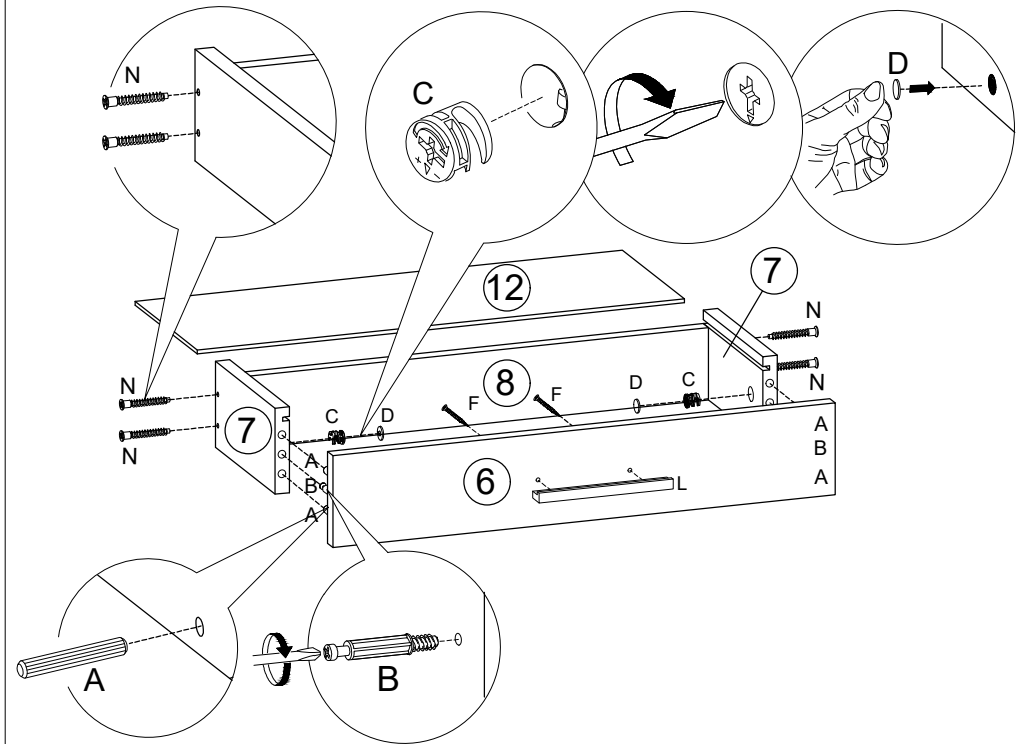
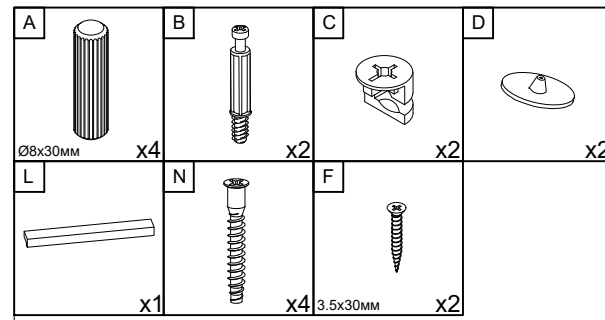
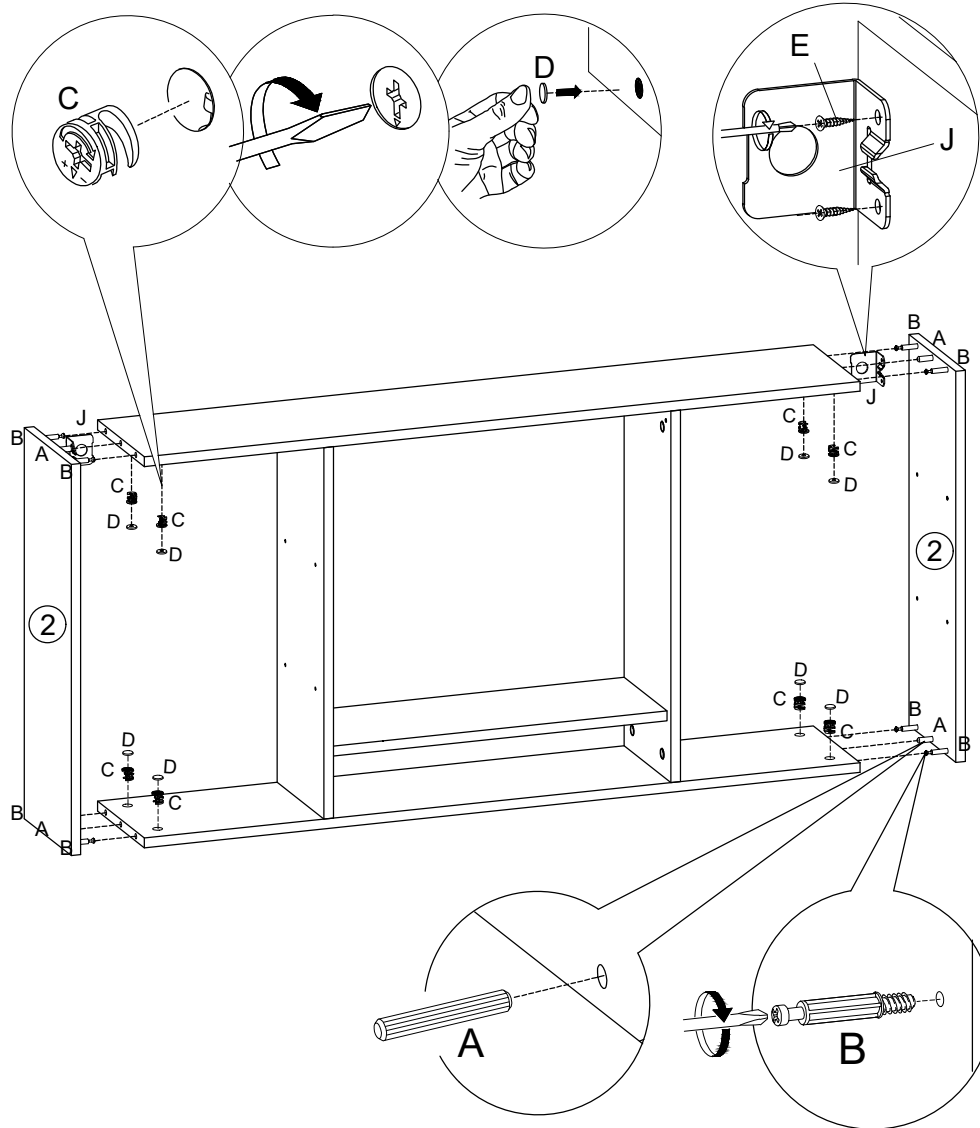
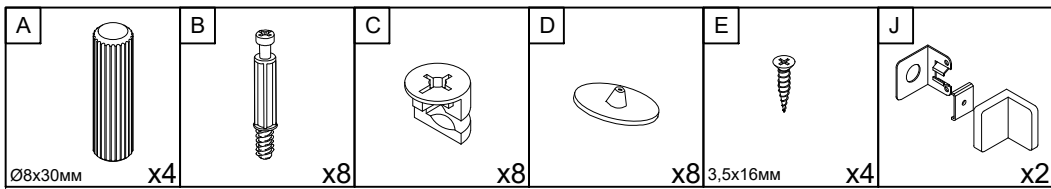


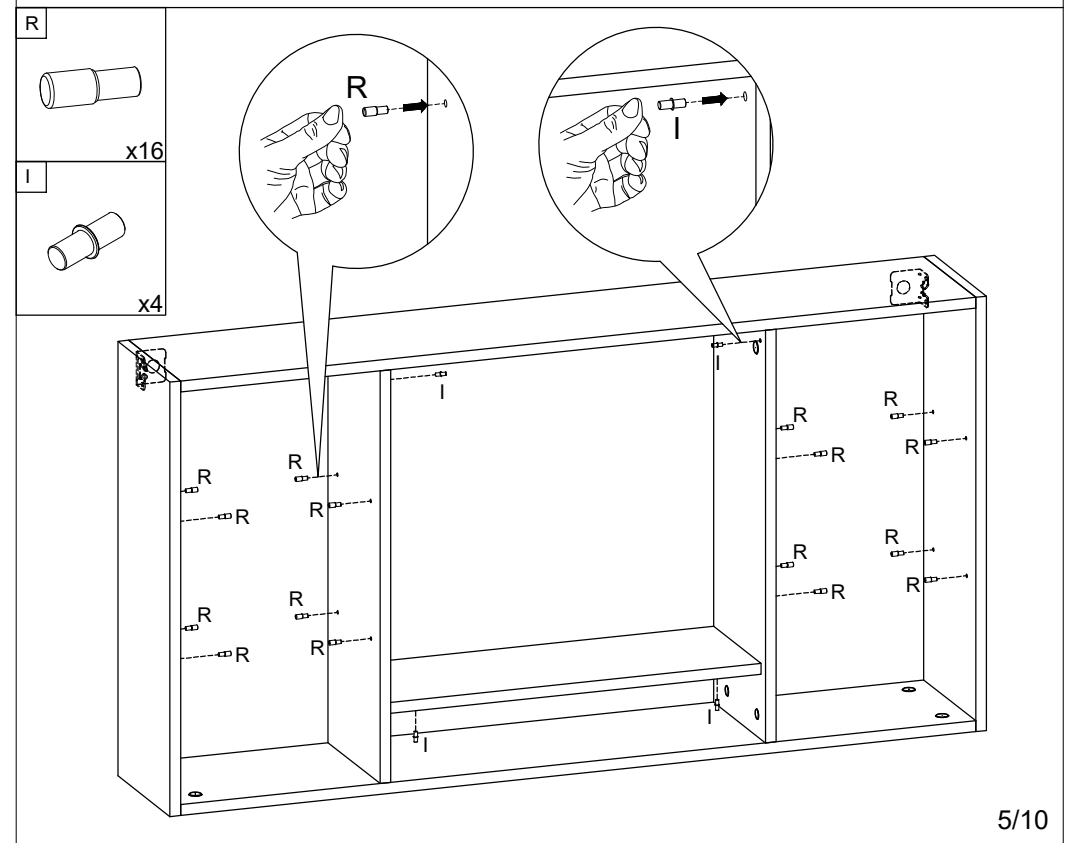
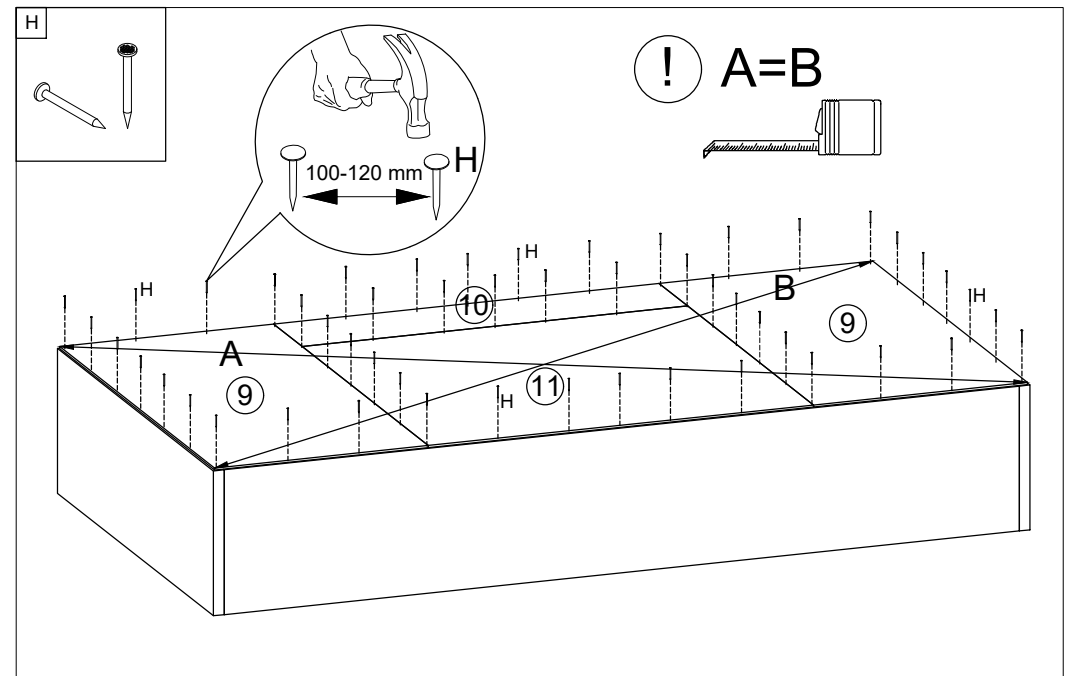
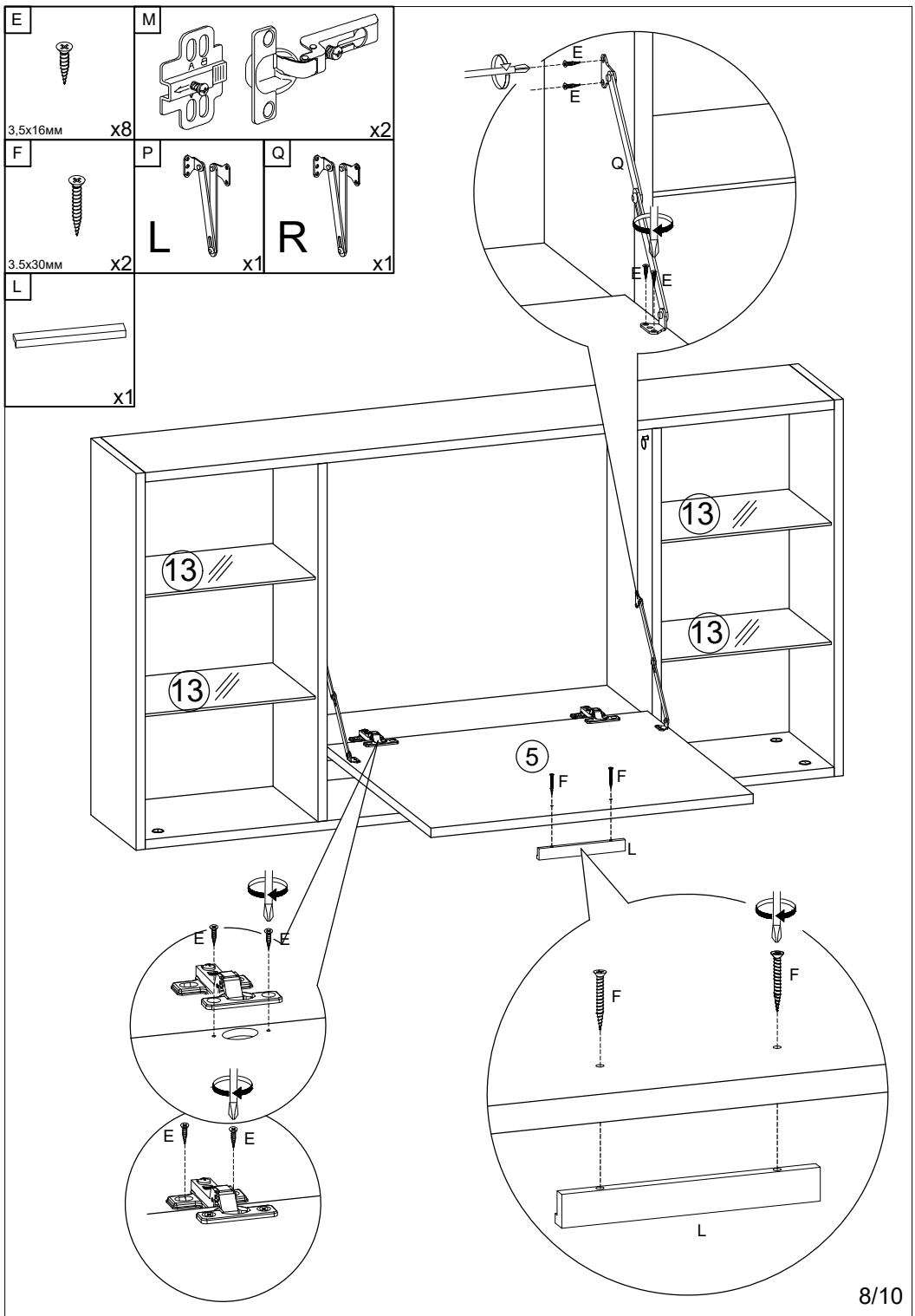


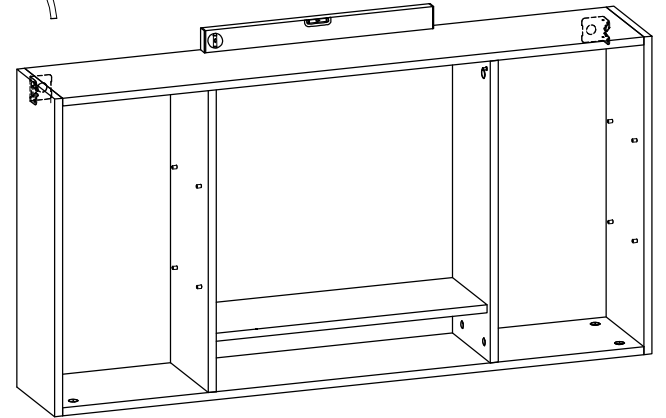
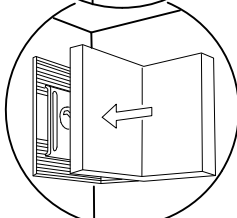
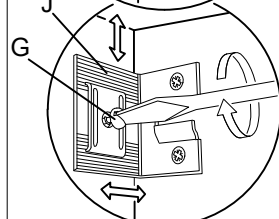
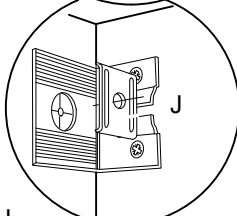
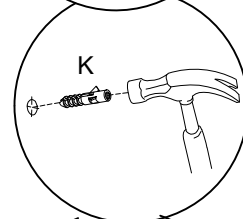
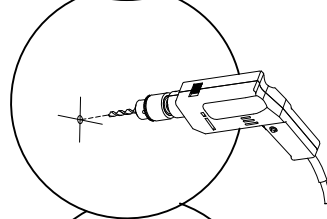
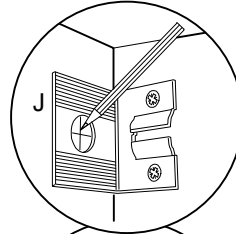
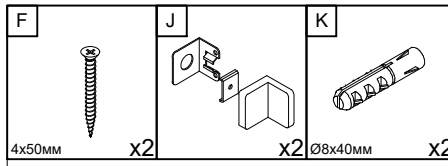
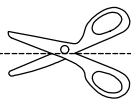
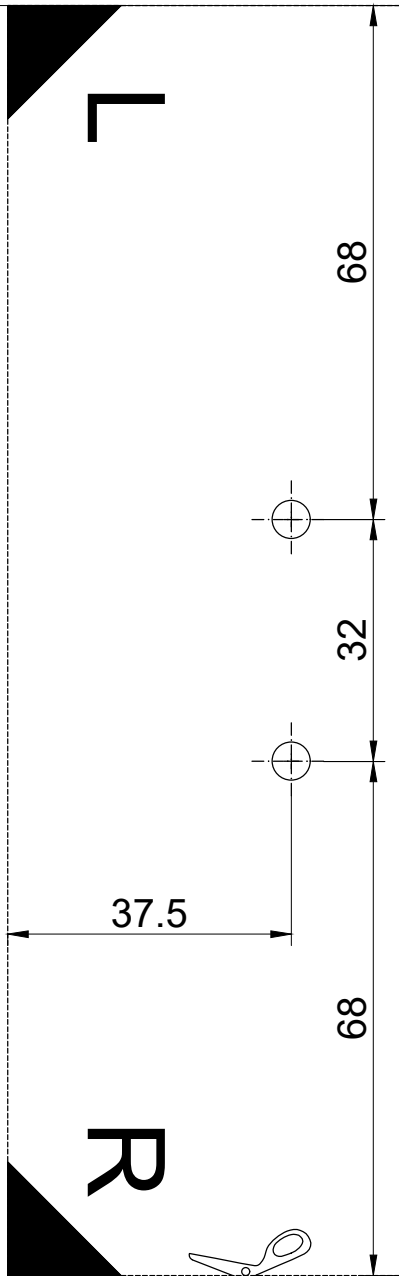
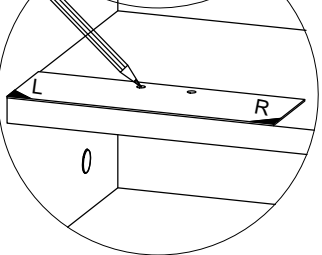
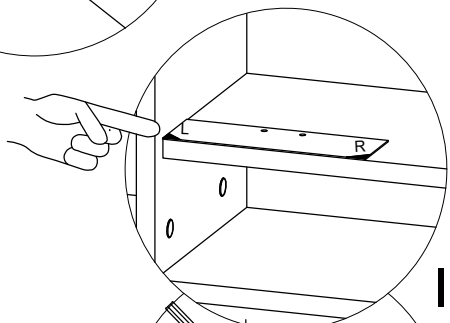
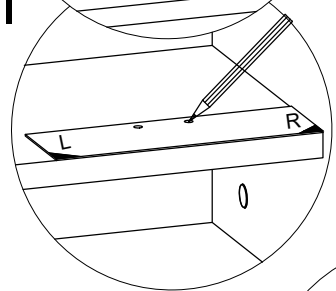
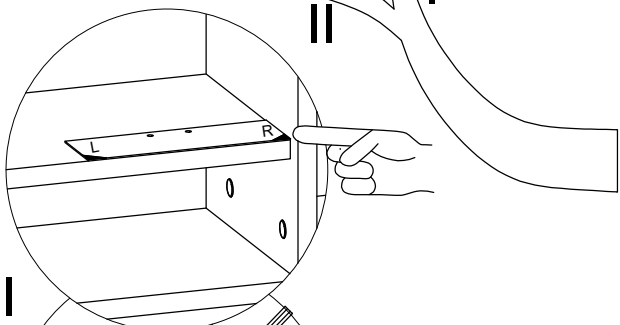
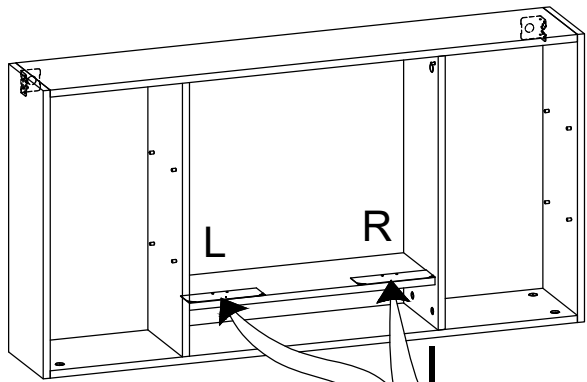


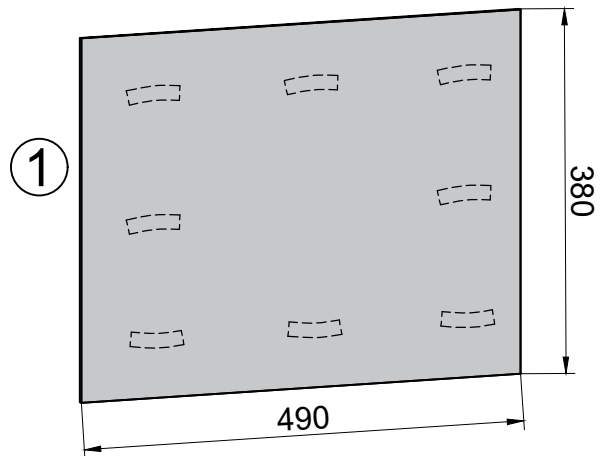
Details			
#	L	B	pcs
1	1120	197	2
2	600	197	2
3	570	197	2
4	528	180	1
5	522	468	1
6	522	94	1
7	175	88	2
8	493	73	1
9	595	301	2
10	110	543	1
11	485	543	1
12	505	180	1
13	0	0	0











Details			
№	L	B	pcs
1	490	380	1

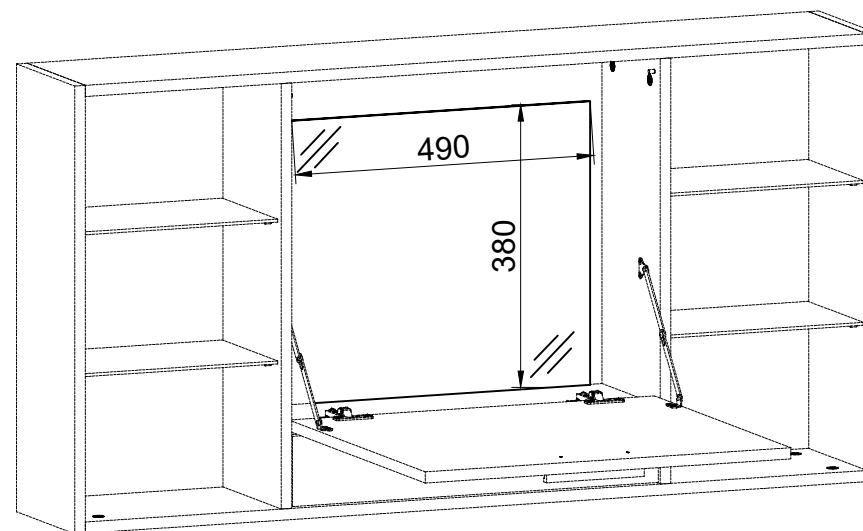
# VCM.

service@vcm-gruppe.de

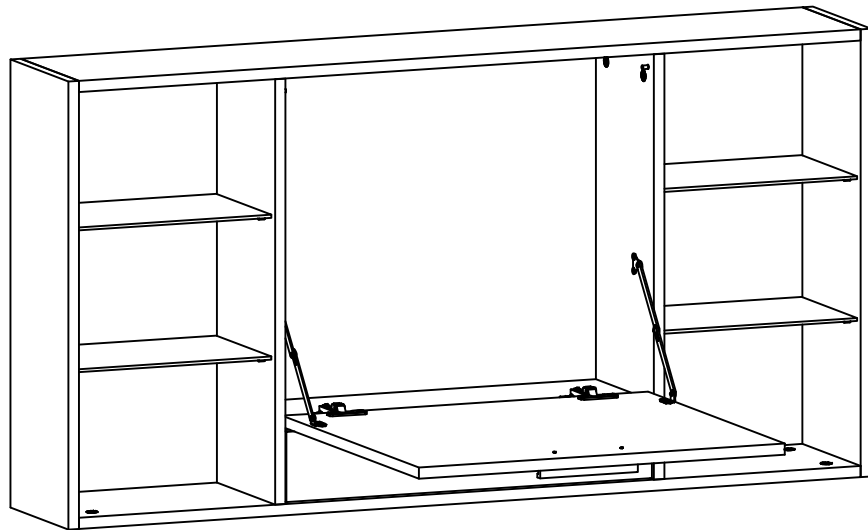
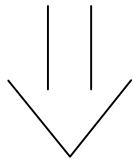
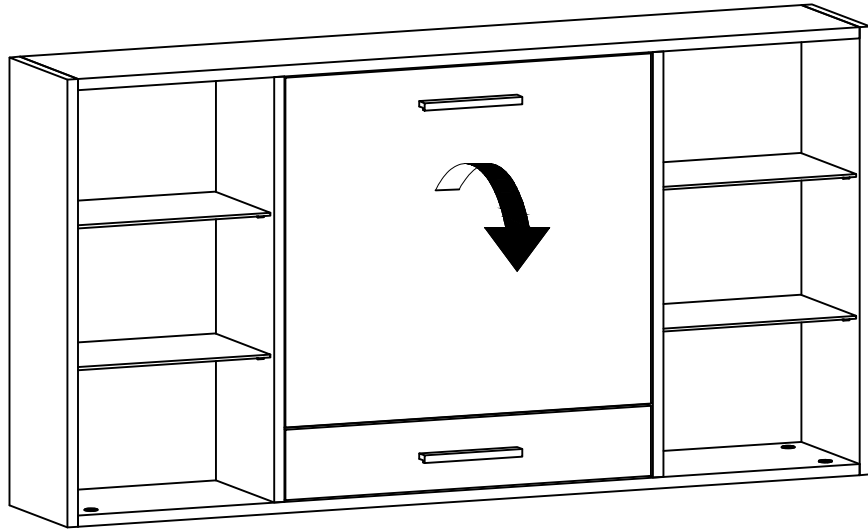
Service Ref. #054

## Aufbauanleitung

**Artikel:** VCM Spiegel fuer Wandtisch TEALA  
incl. Doppelklebeband

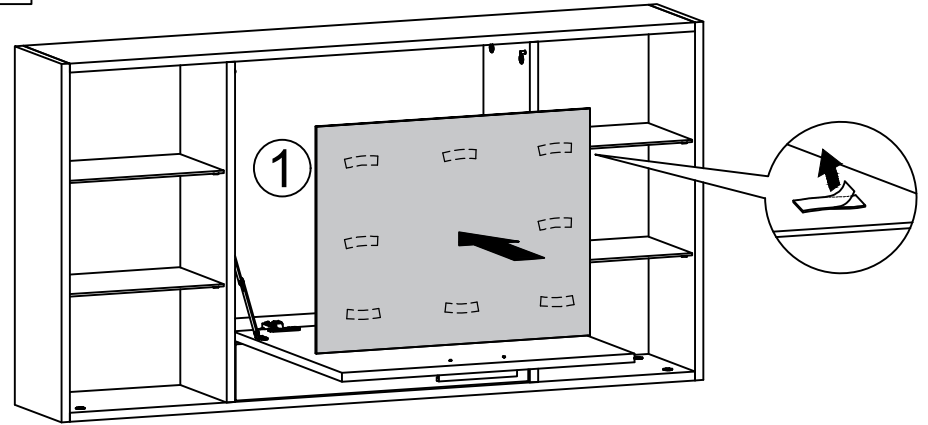


1

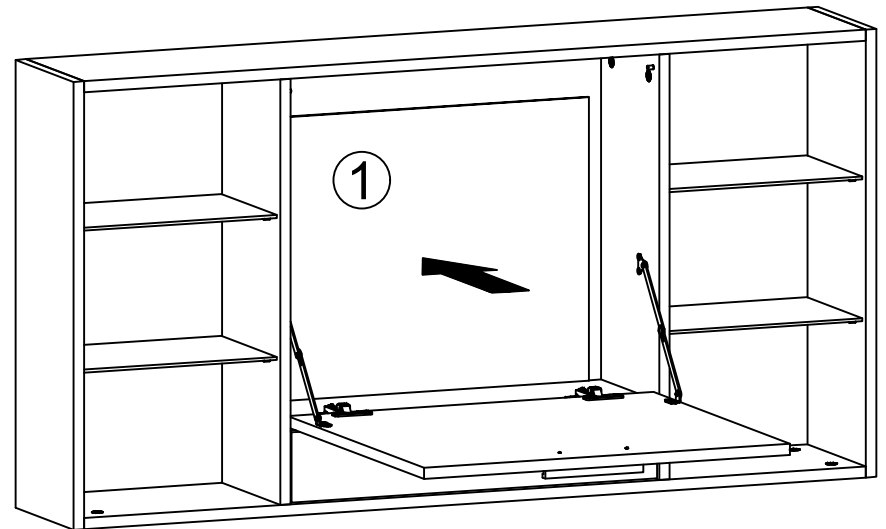


2 / 4

2



3



3 / 4