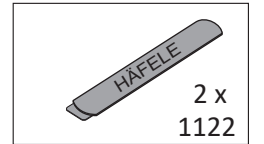
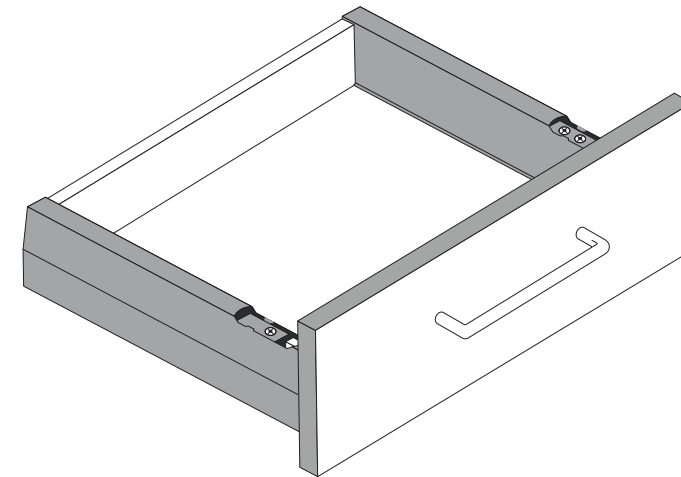
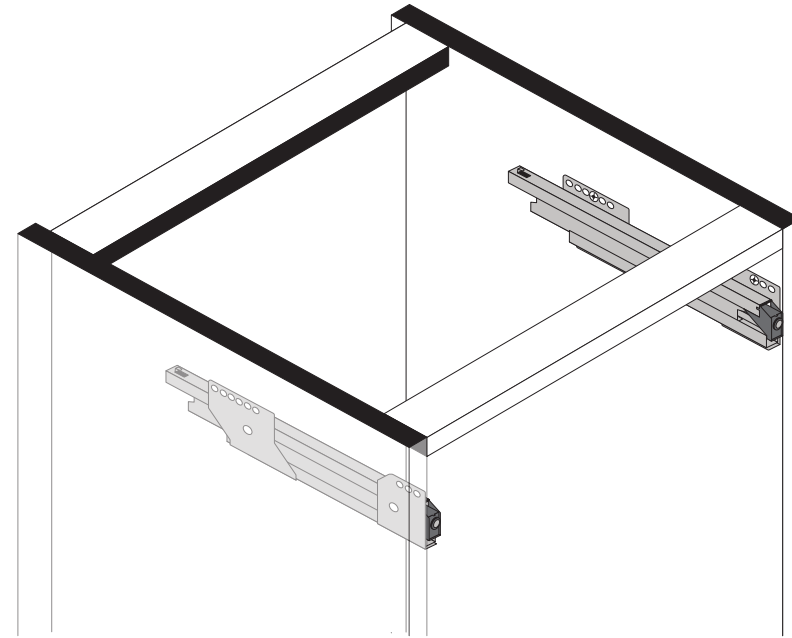
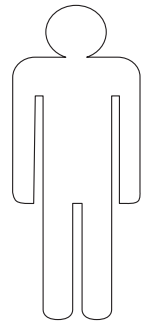
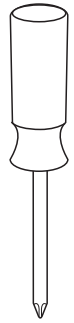


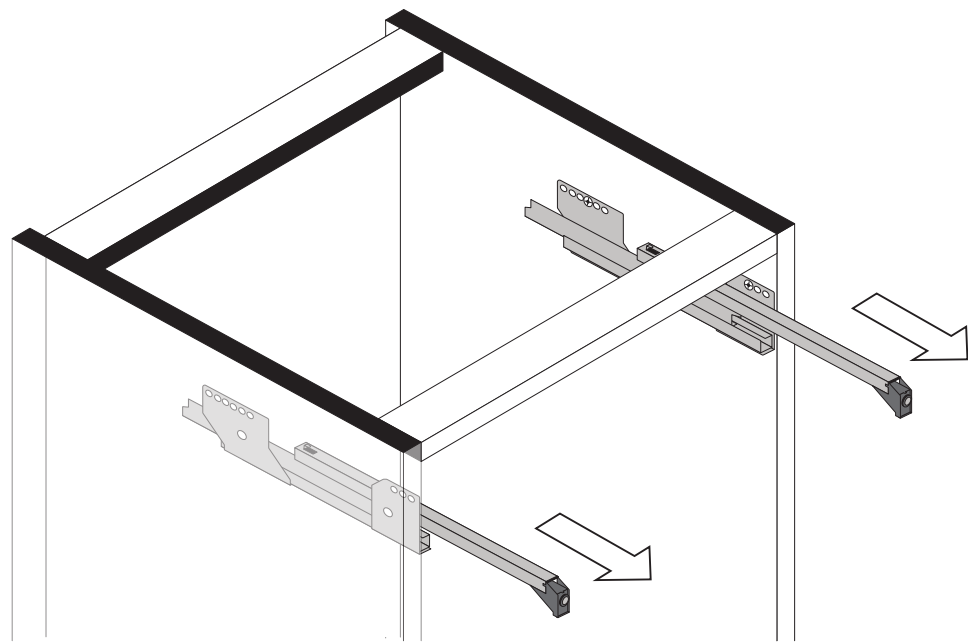


Montageanleitung Einbau der Schubkasten

89944.330



1



2



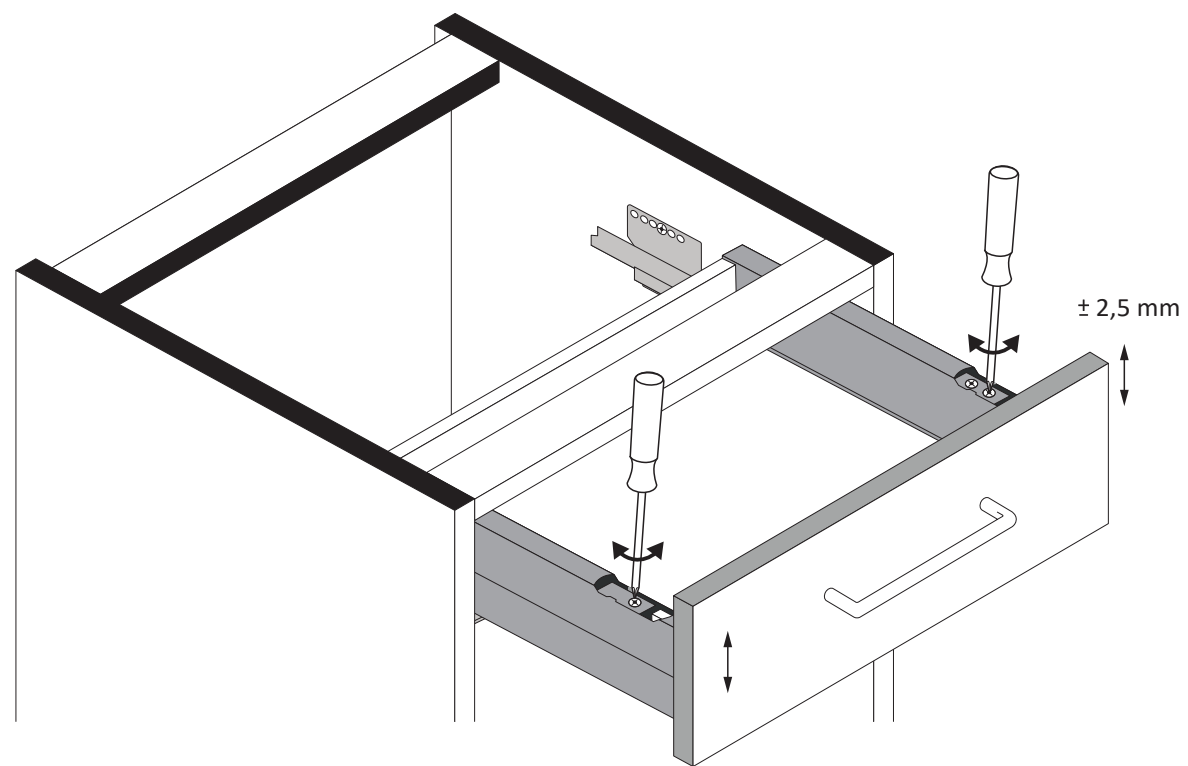
3



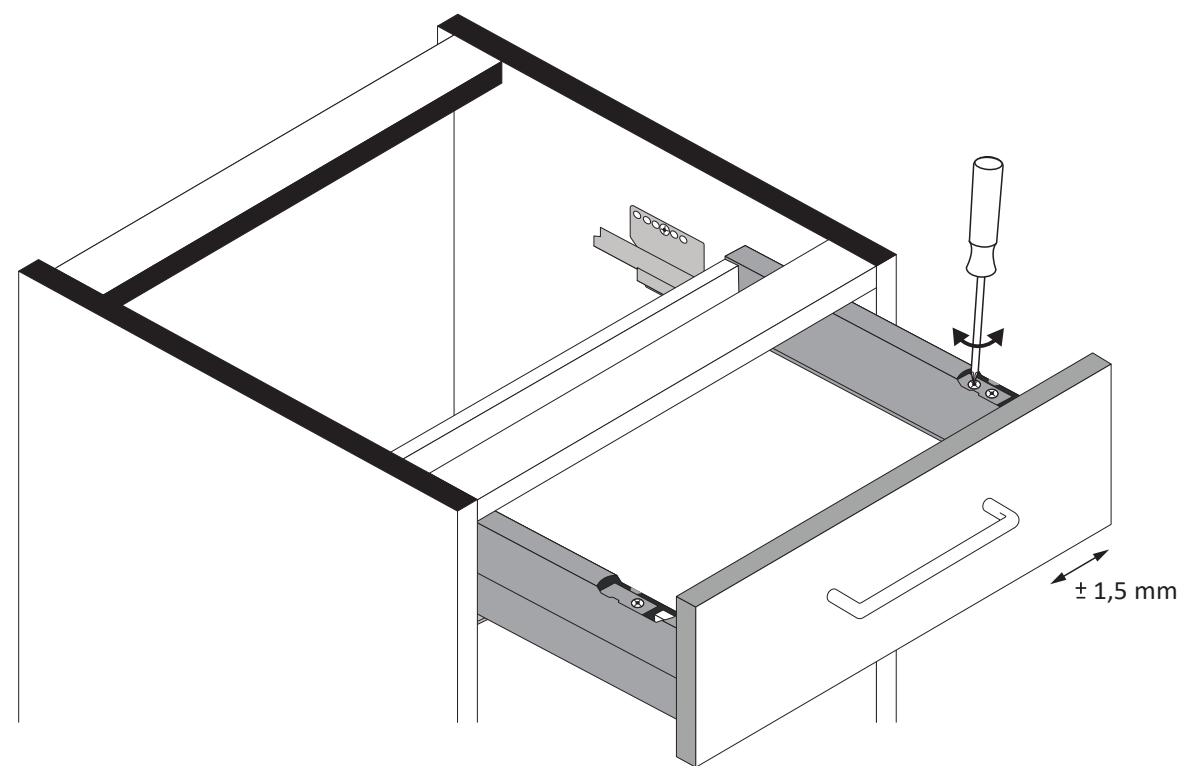
4



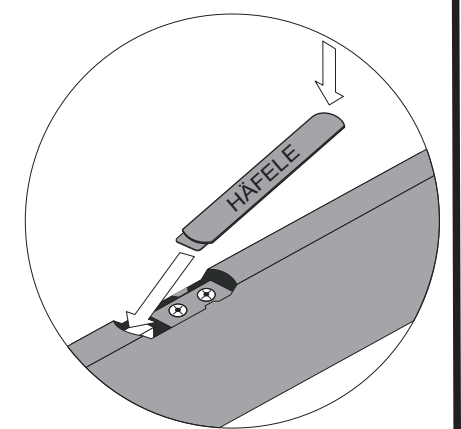
5



6

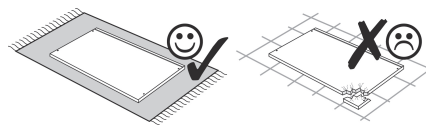
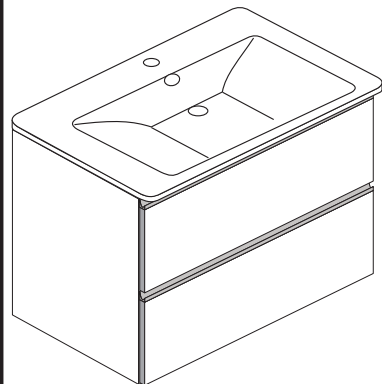
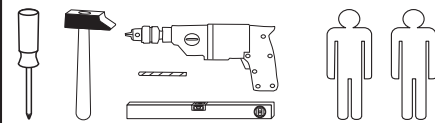


7

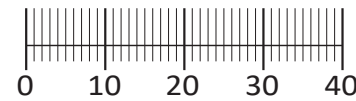




88844.315



1 4 x 2802 2802	2 4 x 2801 2801	3 6,3 x 11 8 x 2815.1	4 4 x 1121 1121	5 6,3 x 16 8 x 2816
6 8 x 30 12 x 2861	7 4 x 30 2 x 2830	8 1 x 2881 2881	9 1 x 2880 2880	10 5,8 x 55 2 x 2840
11 8 x 30 2 x 2842	12 3,5 x 15 28 x 2804	13 4 x 2865 2865	14 5mm 2 x 2855	15 4 x 1122 1122
16 1 x 2863 Leim	17 2 x R 2 x L 5285.400	18 2 x R 2 x L 5284.400		
19 1 x 1970 Silikon				



Das beigefügte Wandbefestigungsmaterial (Dübel und Schrauben) eignet sich nur für festes Mauerwerk (z.B.: Beton- oder Ziegelwände). Für andere Wandaufbauten sind eventuell Spezialdübel und andere Schrauben notwendig. Ziehen Sie gegebenenfalls eine Fachkraft zu Rate.

De begeleidende wandmontage hardware (pluggen en schroeven) is alleen geschikt voor massief metselwerk (bijvoorbeeld beton of bakstenen muren). Voor andere muur structuren zijn eventueel bijzondere ankerbouten en andere noodzakelijke. Draai indien nodig, een deskundige.

Приложенный материал для крепления к стене (дюбели и винты) пригоден только для жестких кладок (например, бетонные или кирпичные стены). Для других настенных конструкций необходимы смотря по обстоятельствам специальные дюбели и другие винты. При необходимости проконсультируйтесь у специалиста.

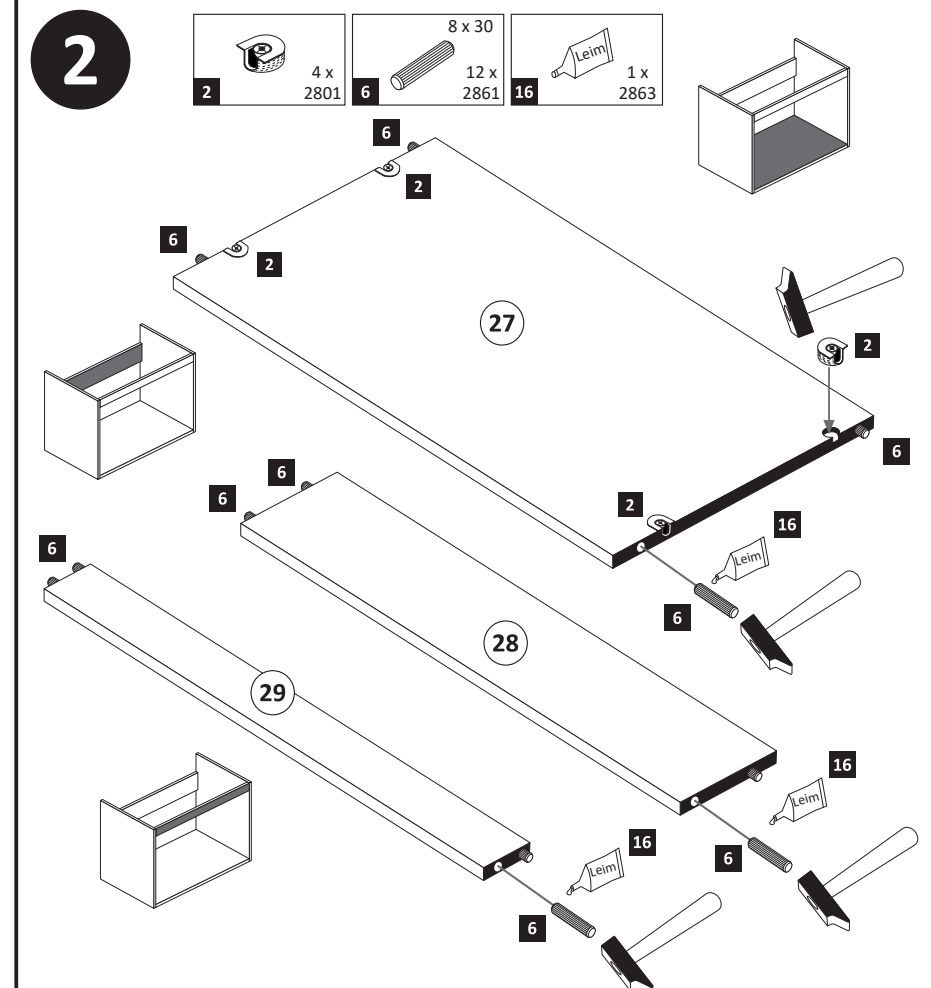
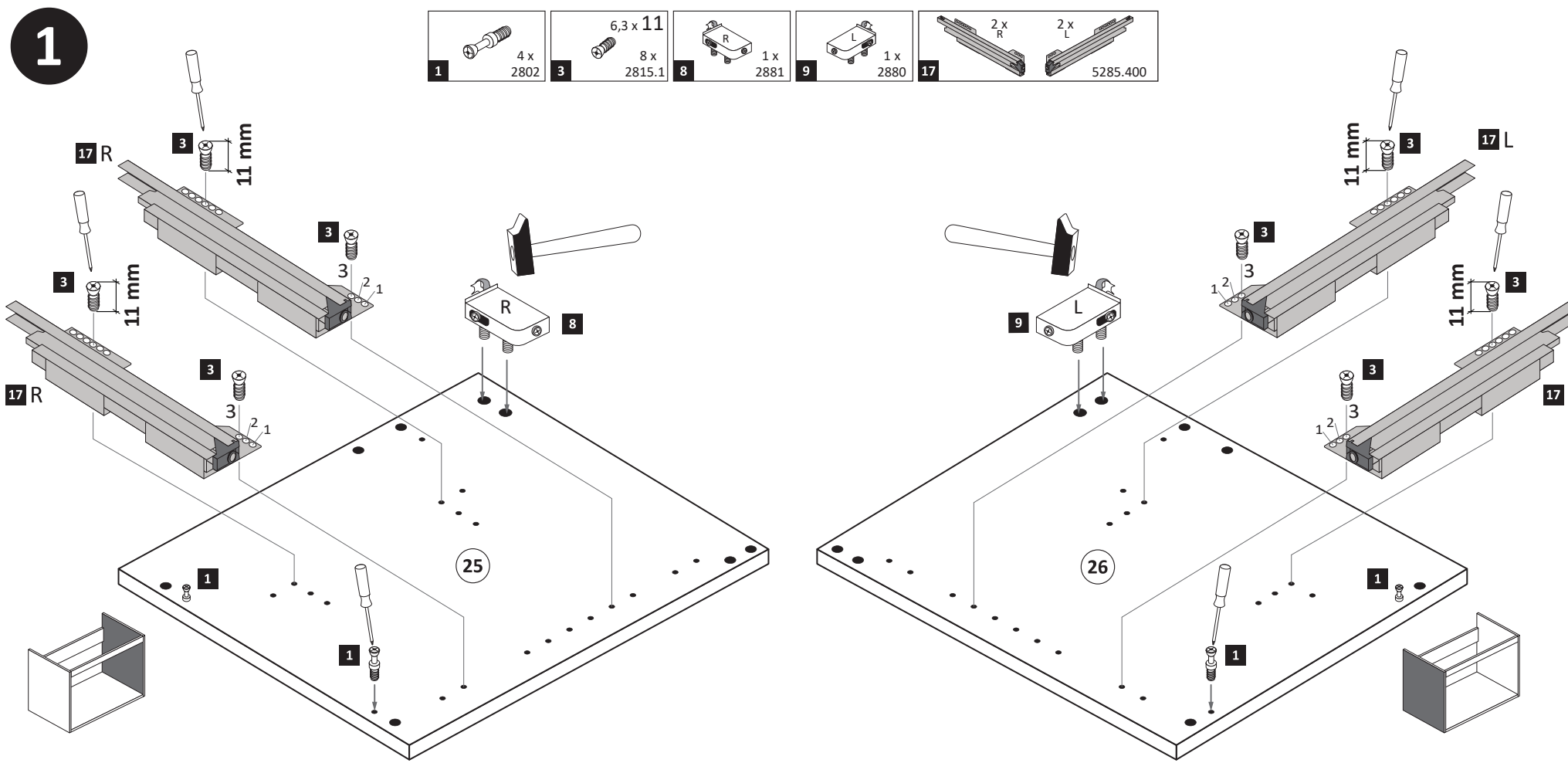
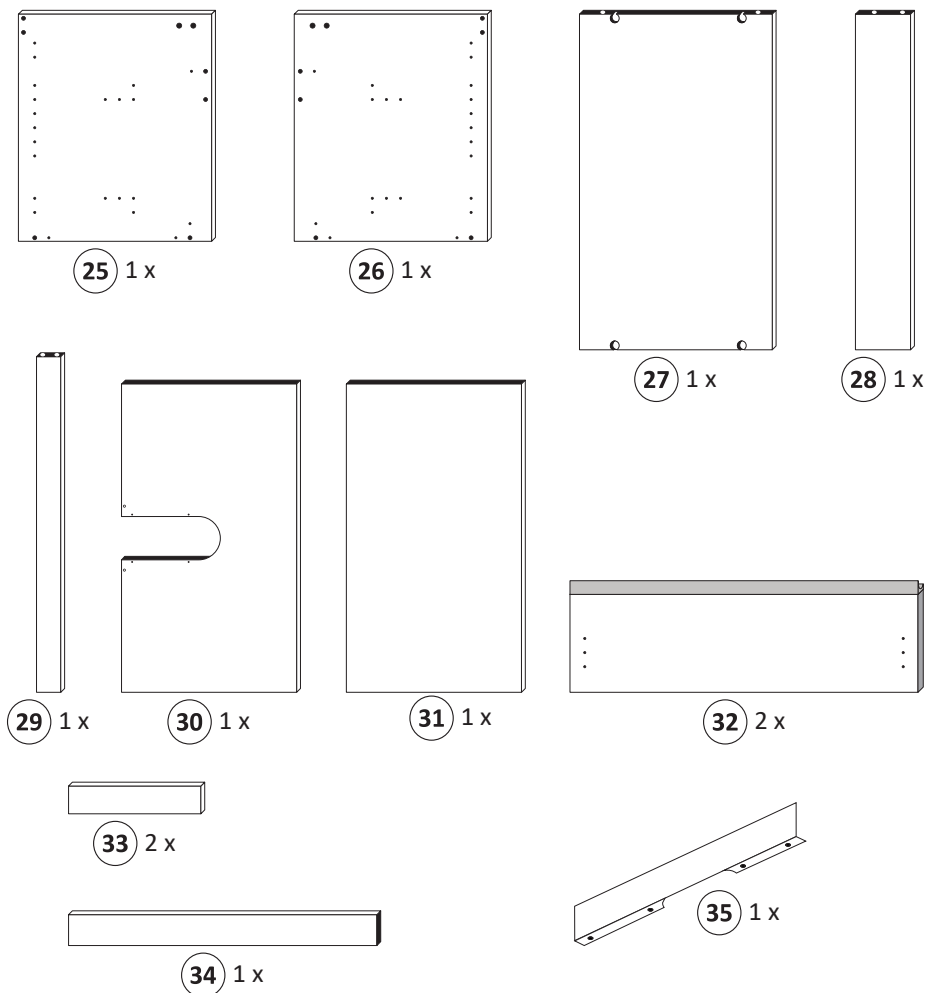
Le mur d'accompagnement matériel de montage (chevilles et les vis) ne convient que pour la maçonnerie solide (par exemple en béton ou des murs de briques). Pour les structures de mur d'autres sont peut-être spéciale boulons d'ancrage et d'autres nécessaires. Serrer le cas échéant, un expert.

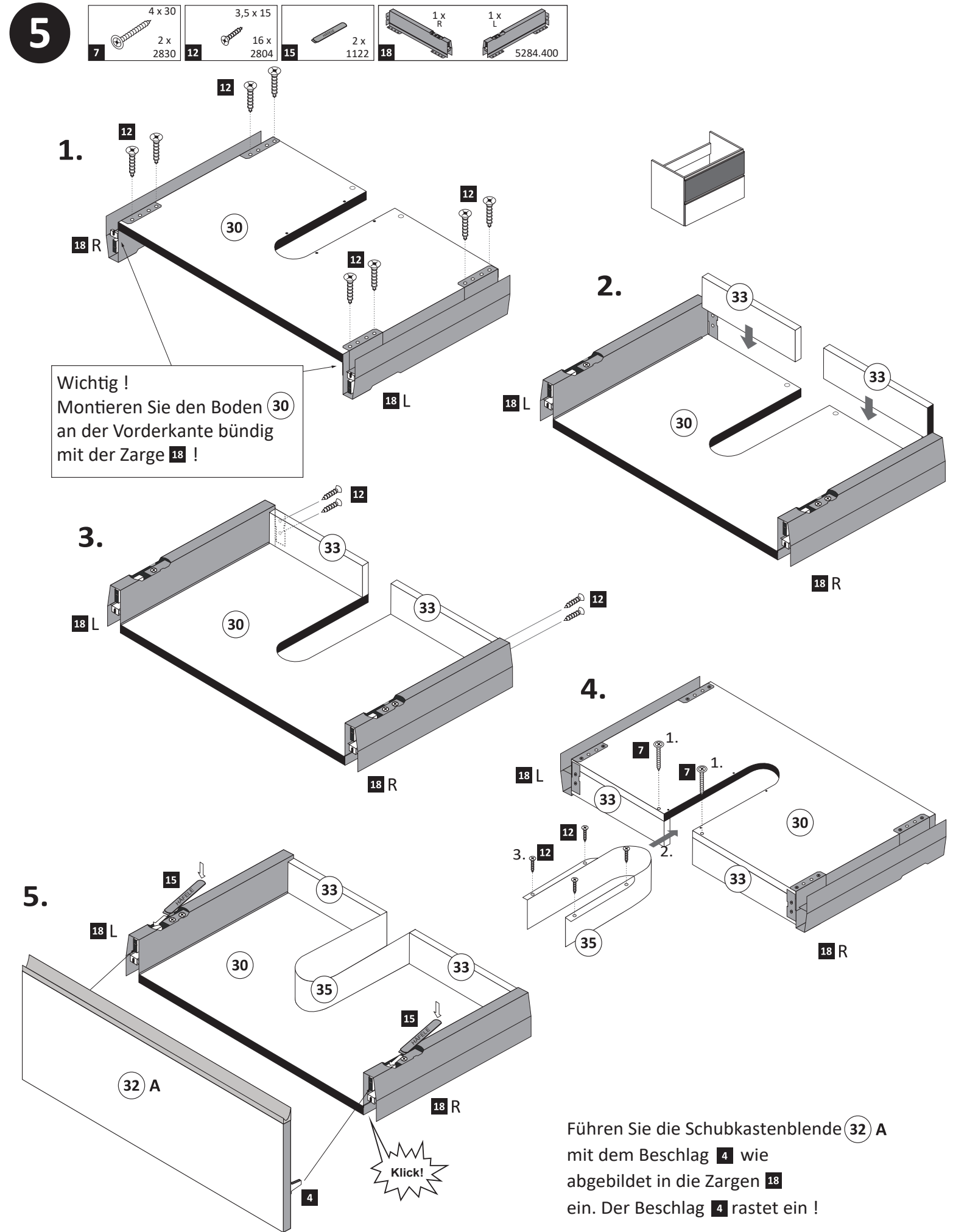
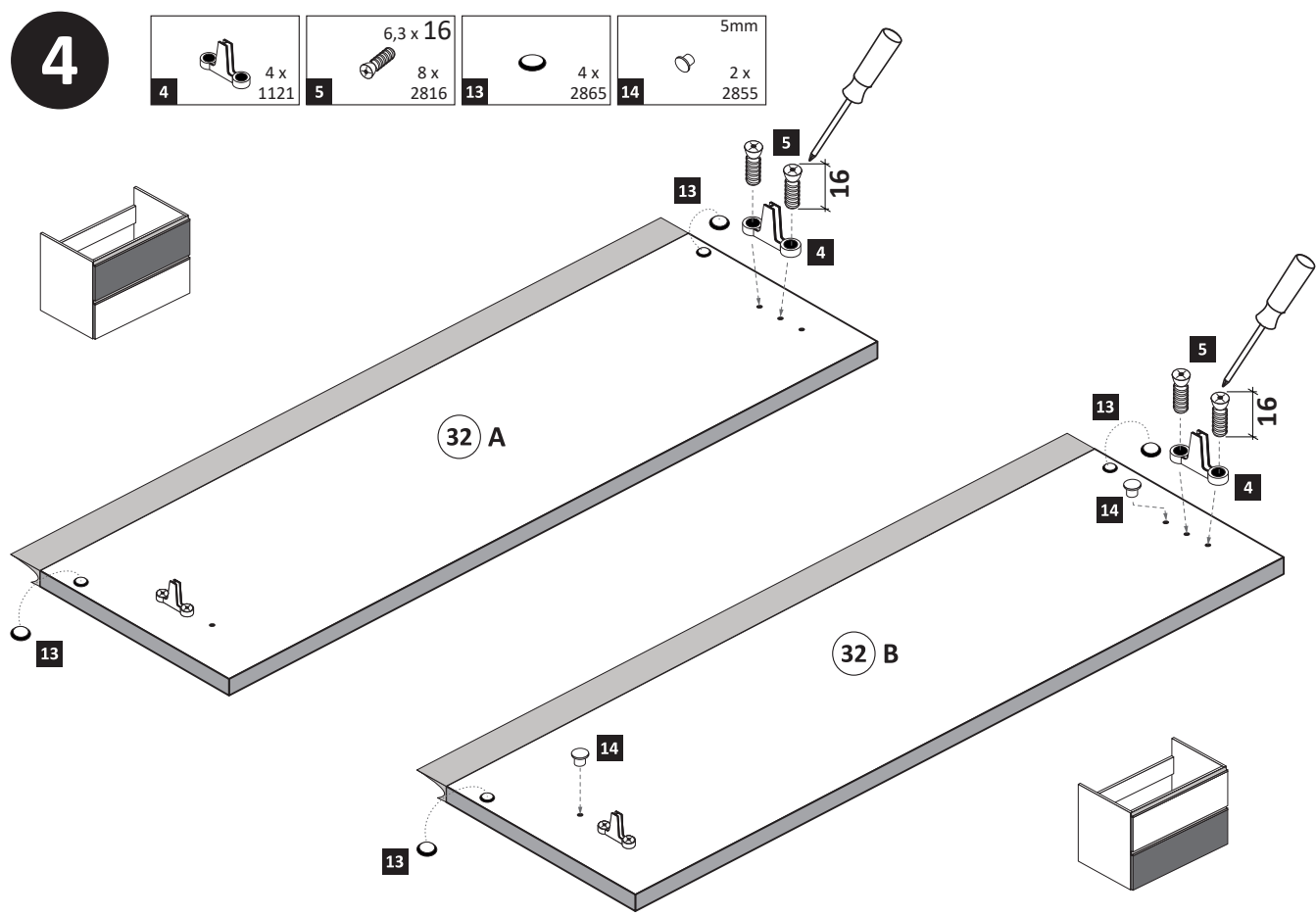
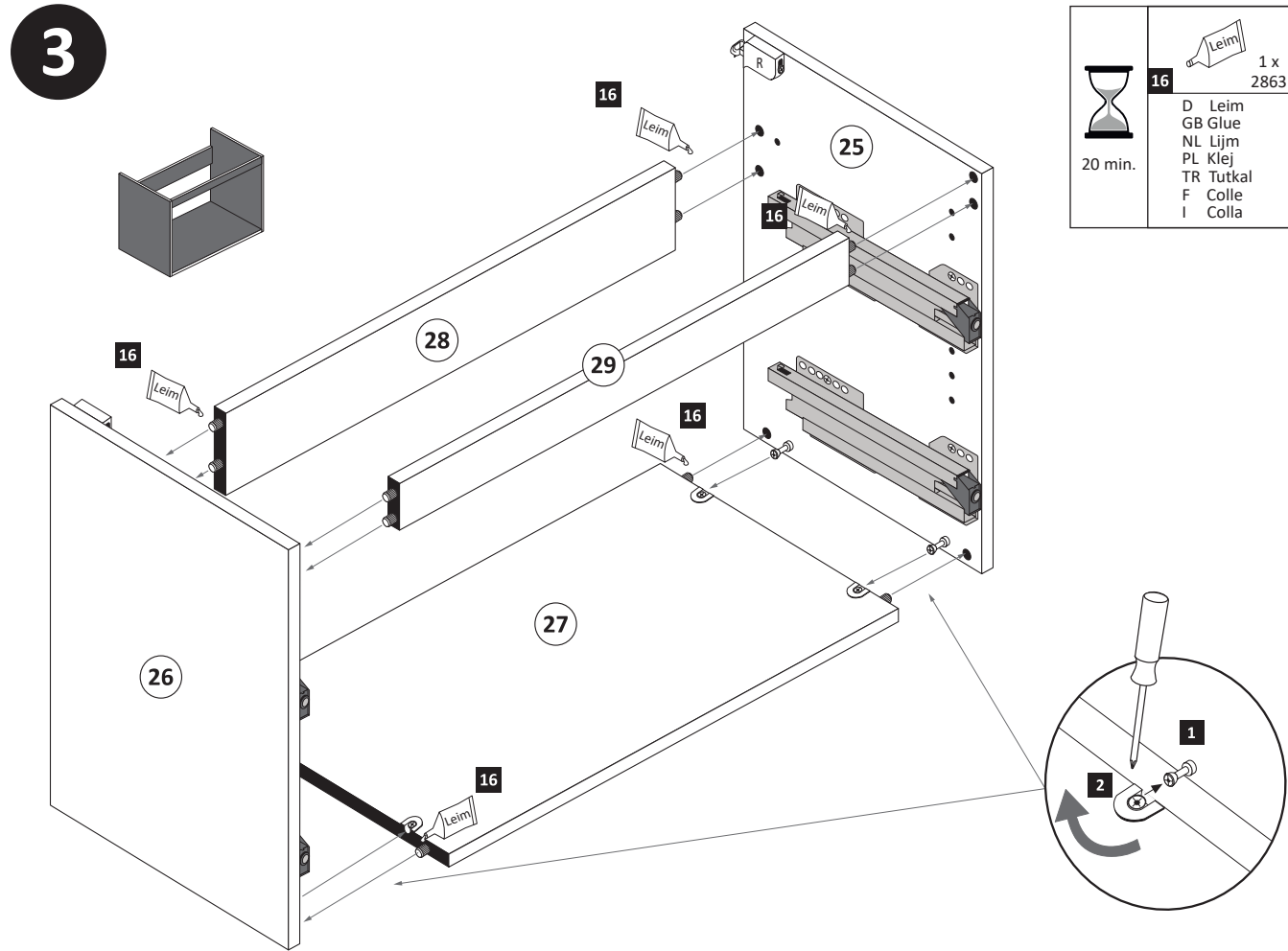
Załączony materiał do mocowania do ściany (kolki rozprężne i wkręty) nadaje się tylko do ścian murowanych (np. z betonu lub cegiel). Do ścian wykonanych w innych technologiach konieczne być mogą specjalne kolki rozprężne i inne wkręty. W razie potrzeby skorzystaj z fachowej pomocy

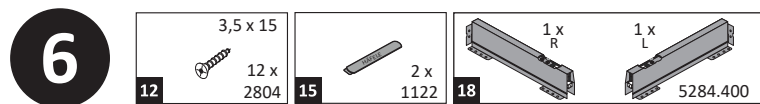
Il muro di accompagnamento hardware di montaggio (tasselli e viti) è'e adatto solo per muratura piena (ad esempio calcestruzzo o muratura). Per le altre strutture murarie sono forse speciali bulloni di ancoraggio e necessari di altri. Serrare se necessario, un esperto.

The accompanying wall mounting hardware (anchors and screws) is suitable only for solid masonry (eg concrete or brick walls). For other wall structures are possibly special anchor bolts and other necessary. Tighten if necessary, an expert.

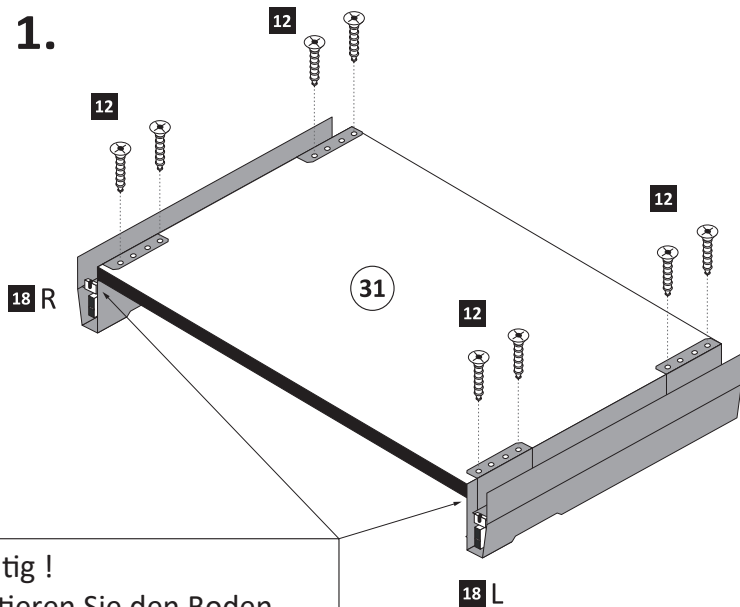
Ekteki duvarar sabit montaj malzemeleri (dübel ve vidalar), sadece sağlam duvarlar için (örnek: beton veya tuğla) elverişlidir. Başka duvarlar için özel dübeller ve farklı vidalar gerekebilir. Gerekliğinde bir uzmana danışınız.





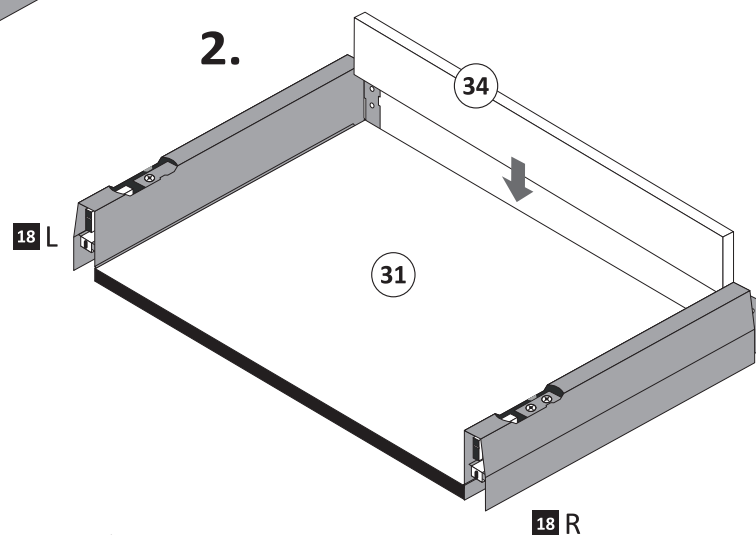


1.

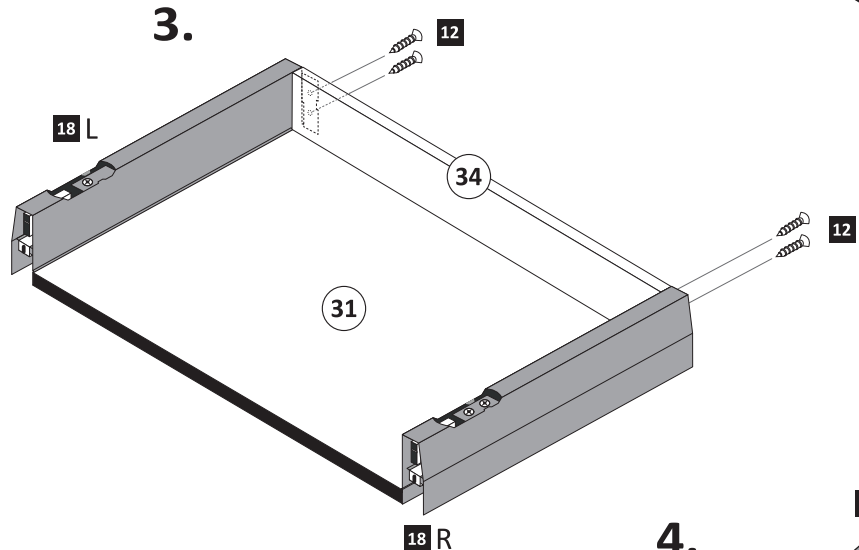


Wichtig!
Montieren Sie den Boden
an der Vorderkante bündig
mit der Zarge !

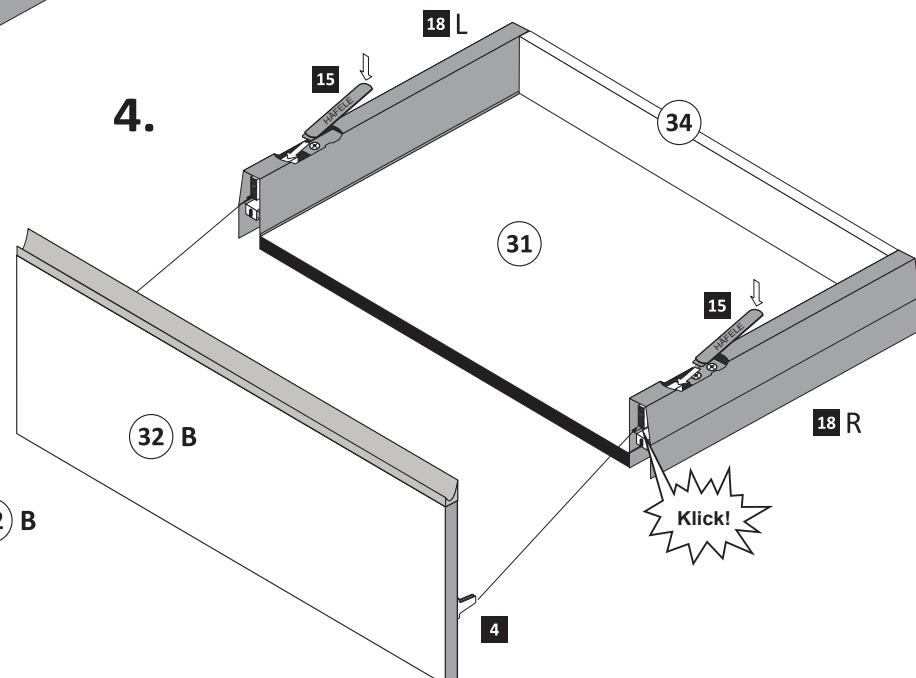
2.



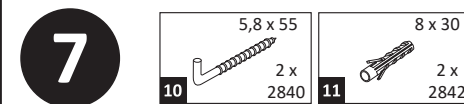
3.



4.



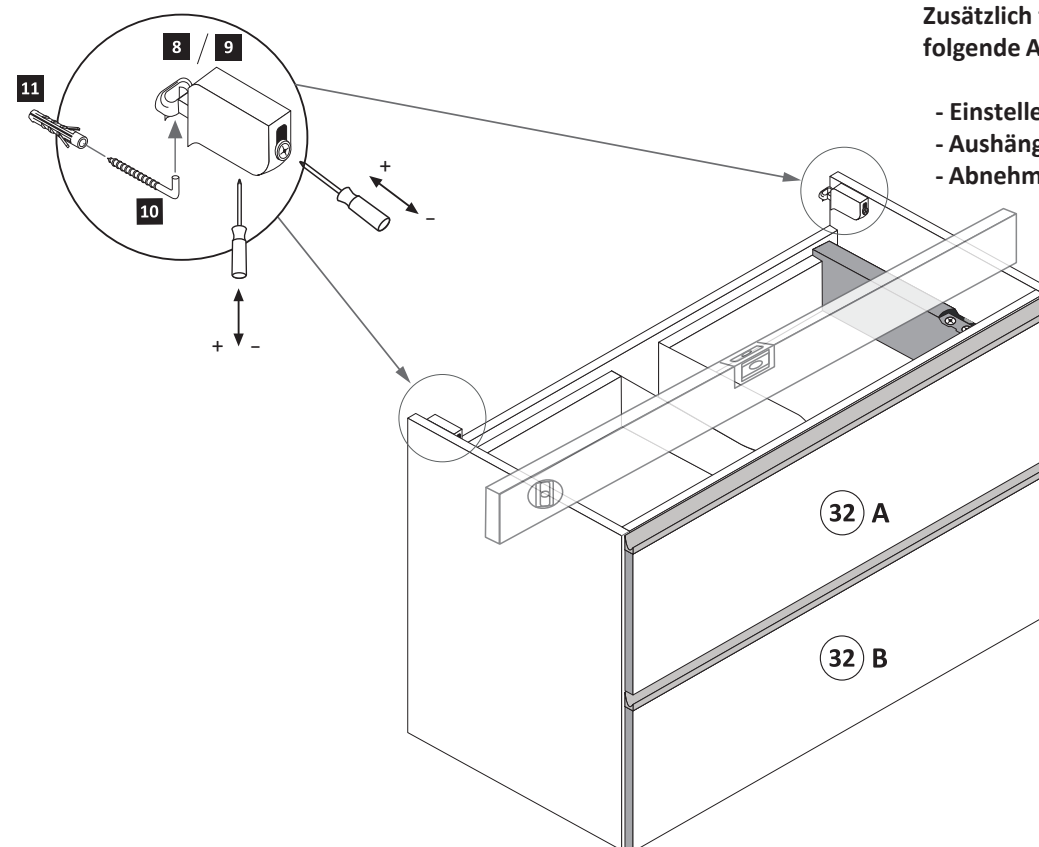
Führen Sie die Schubkastenblende **32 B**
mit dem Beschlag **4** wie
abgebildet in die Zargen **18**
ein. Der Beschlag **4** rastet ein !



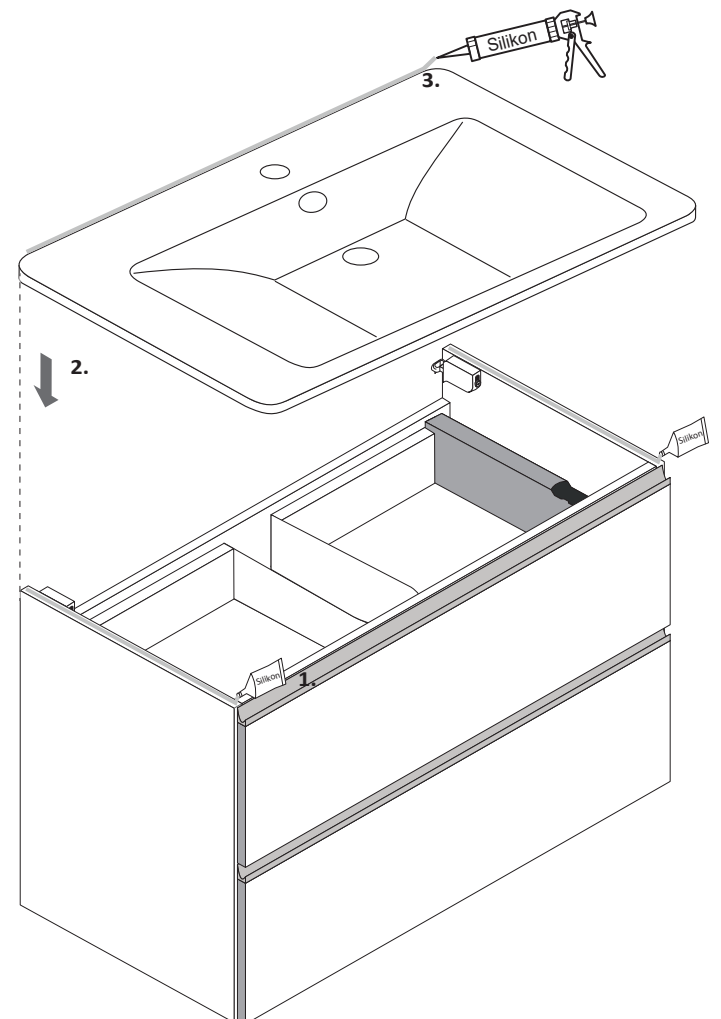
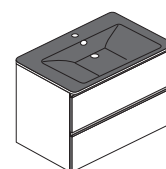
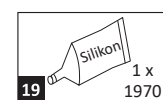
Hinweis ! Wie Sie den Schubkasten einhängen müssen,
entnehmen Sie bitte dem beigefügten
Montagezettel der Firma HÄFELE.

Zusätzlich finden Sie auf dem Montagezettel
folgende Abbildungen und Montagehilfen:

- Einstellen der Schubkastenblende
- Aushängen des Schubkastens
- Abnehmen der Schubkastenblende



8



Silikon für Wandabdichtung
nicht im Lieferumfang
enthalten!