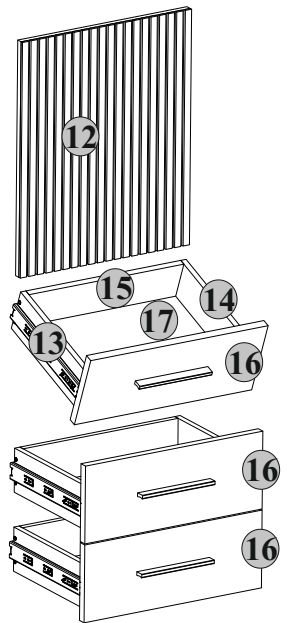
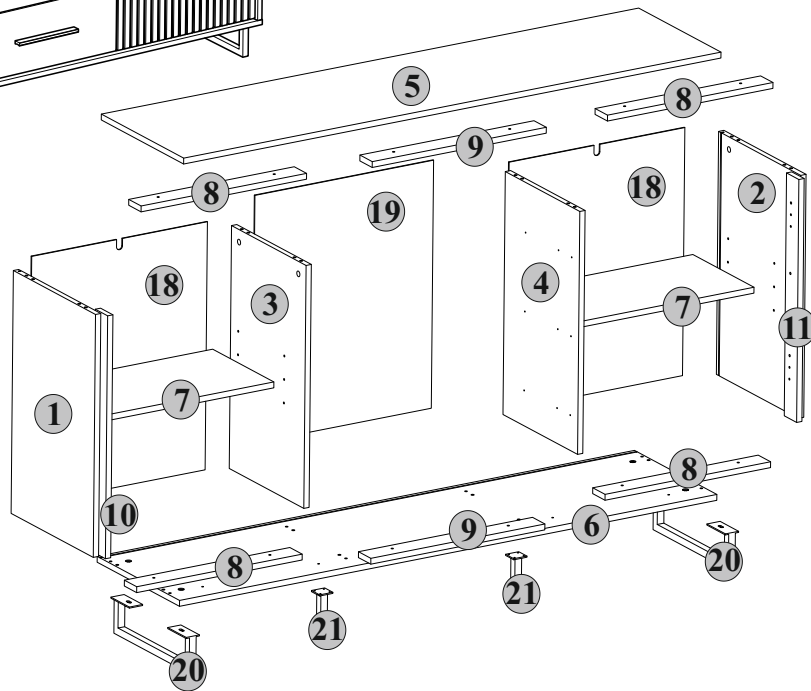
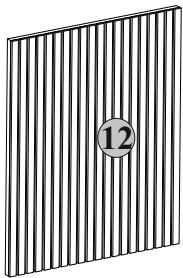
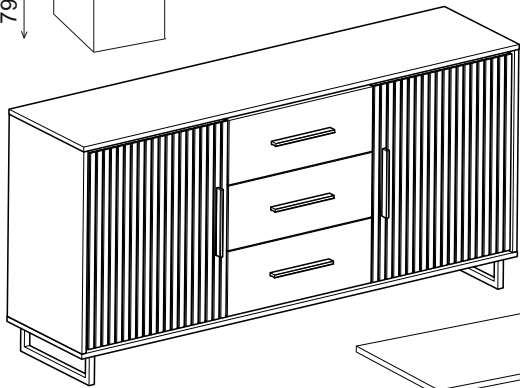
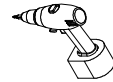
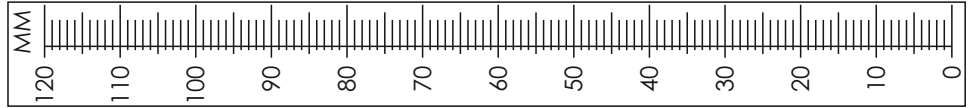
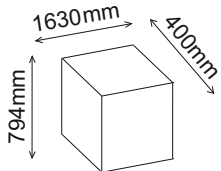


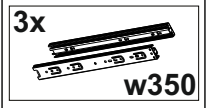
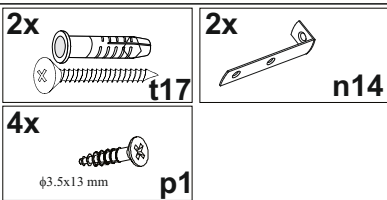
“3505”

versionsnummer: 16.12.2023

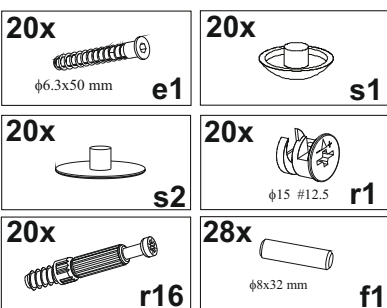
Naturholz kann sich werkstoffbedingt verziehen. Durch das Montieren ziehen sich Teile wieder plan.



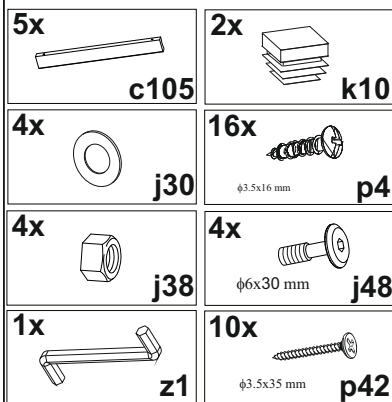
B5



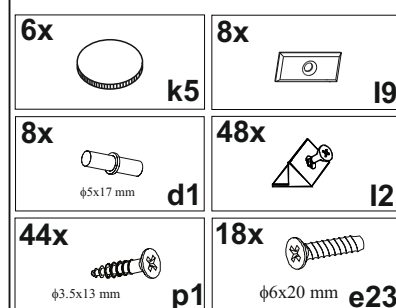
B1



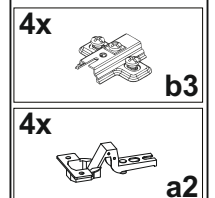
B2



B3



B4



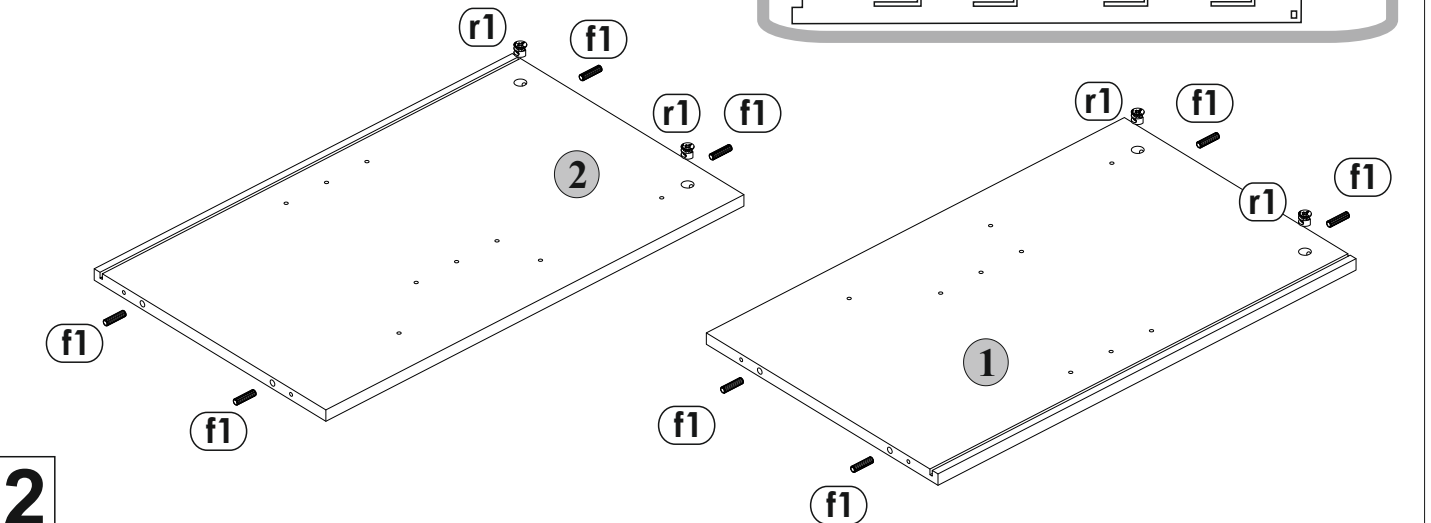
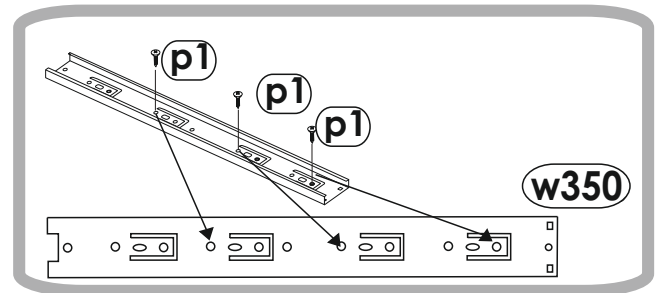
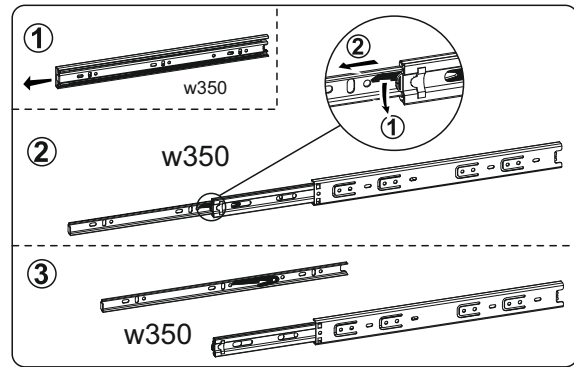
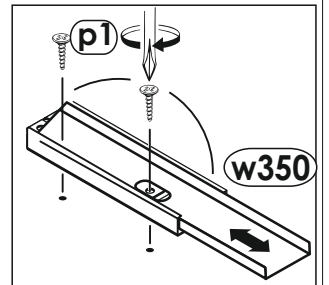
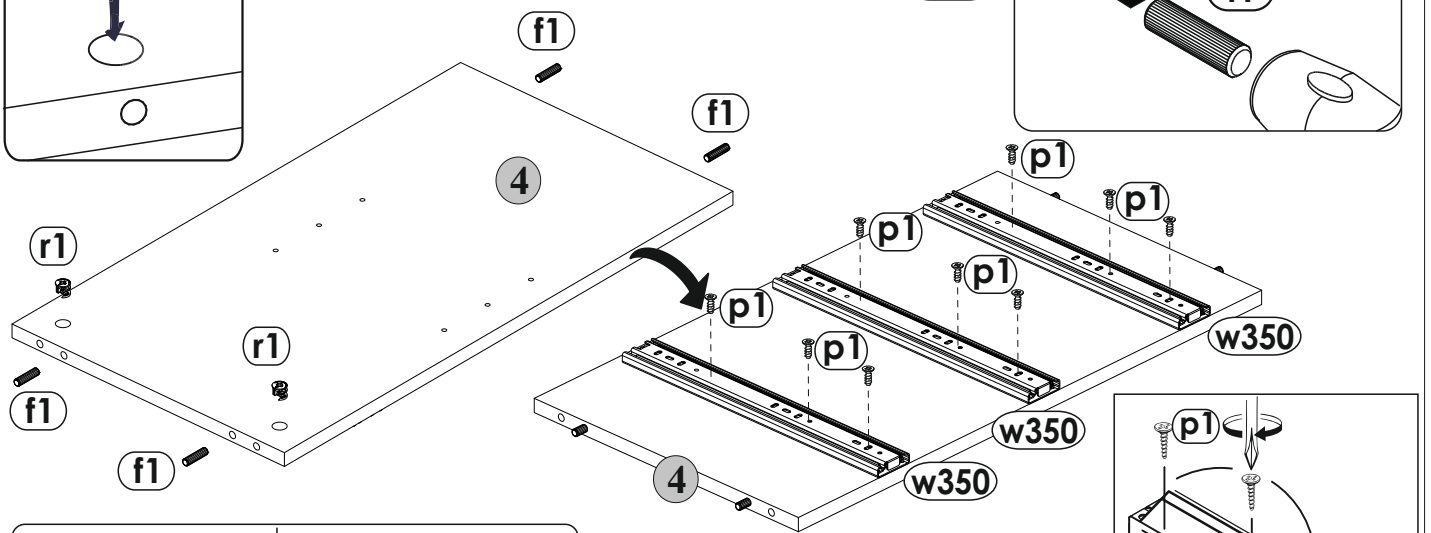
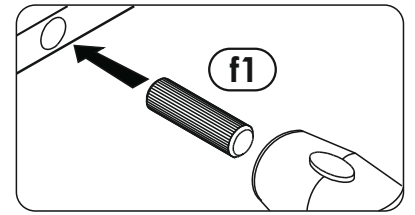
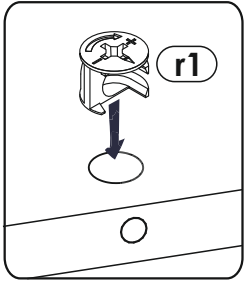
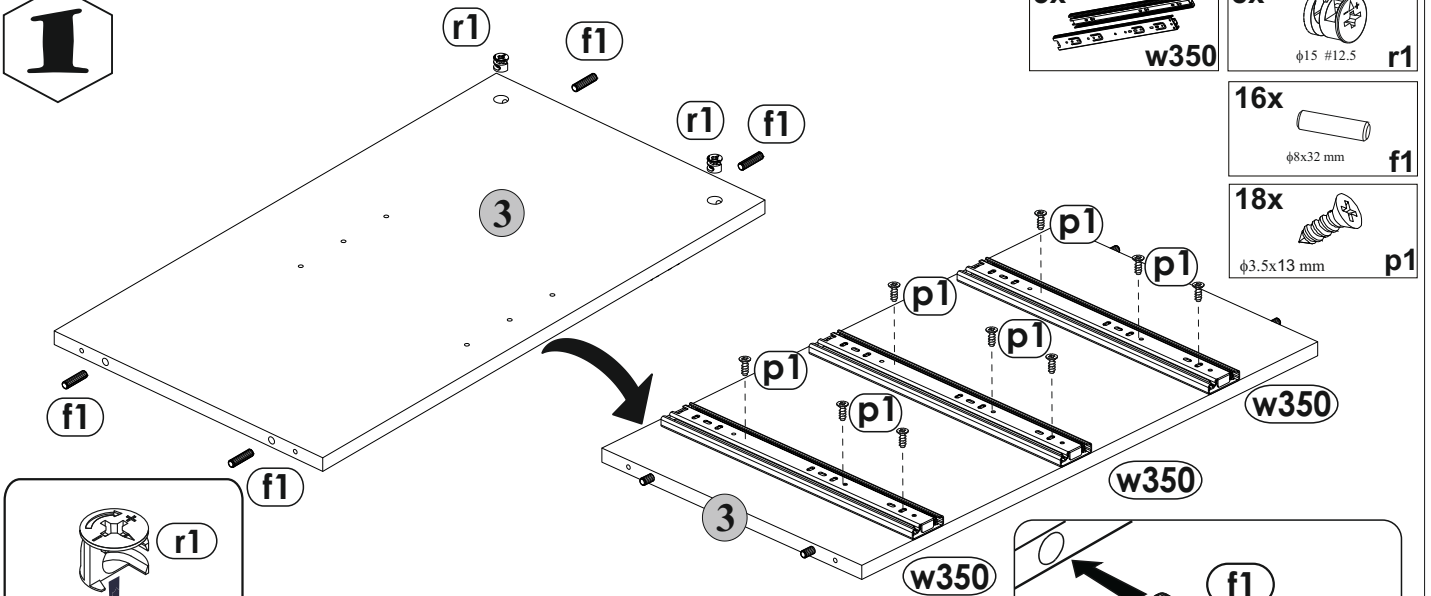
I

3x
w350

8x
φ15 #12.5 r1

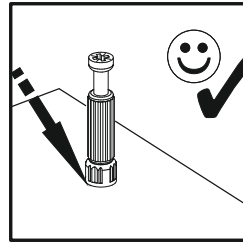
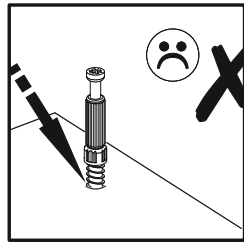
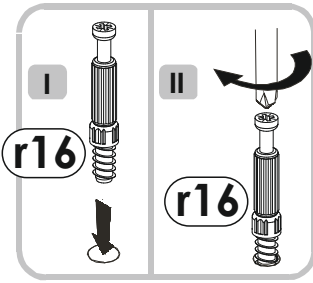
16x
φ8x32 mm f1

18x
φ3.5x13 mm p1

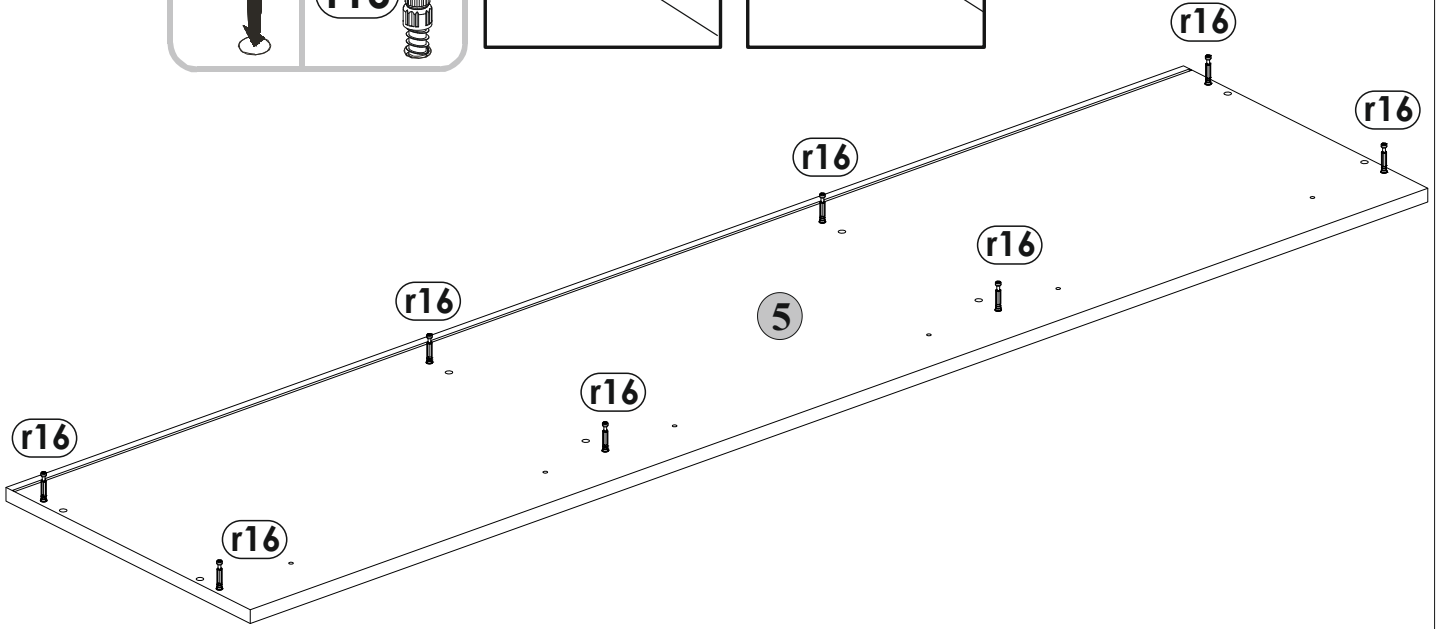


2

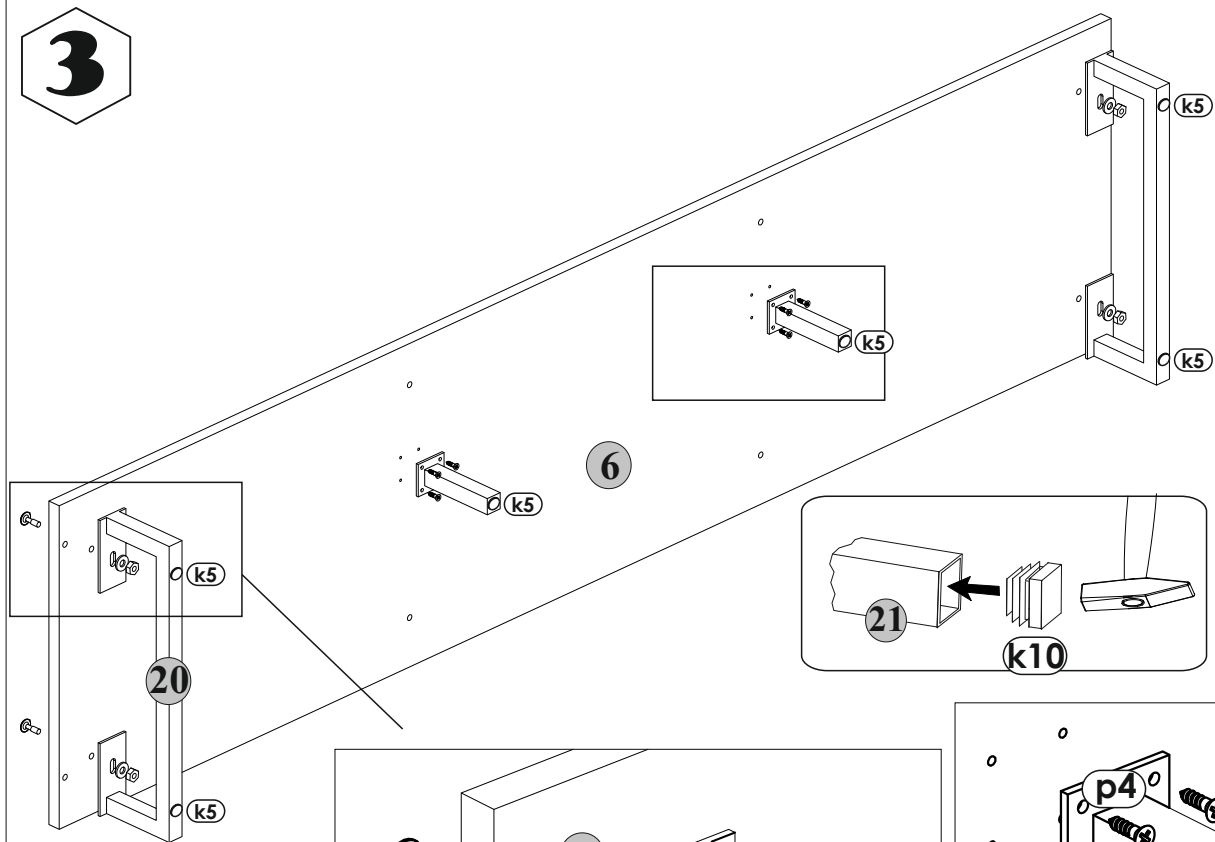
2



8x
r16



3



4x
j30

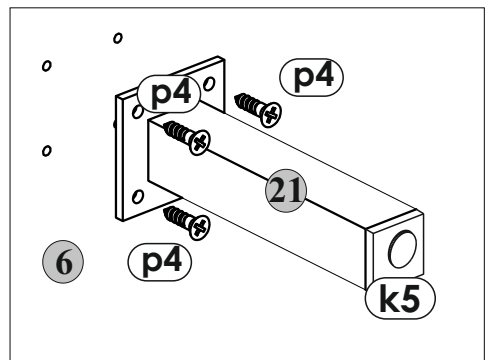
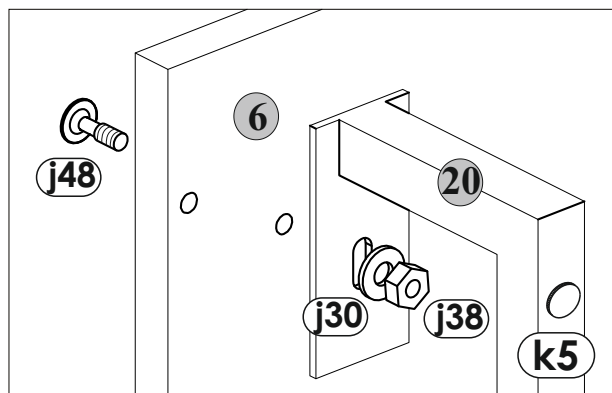
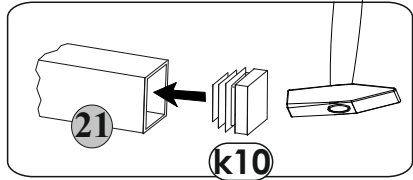
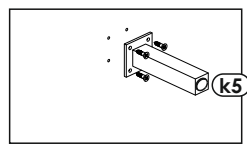
4x
j38

4x
j48

8x
p4
φ3.5x16 mm

6x
k5


2x
k10

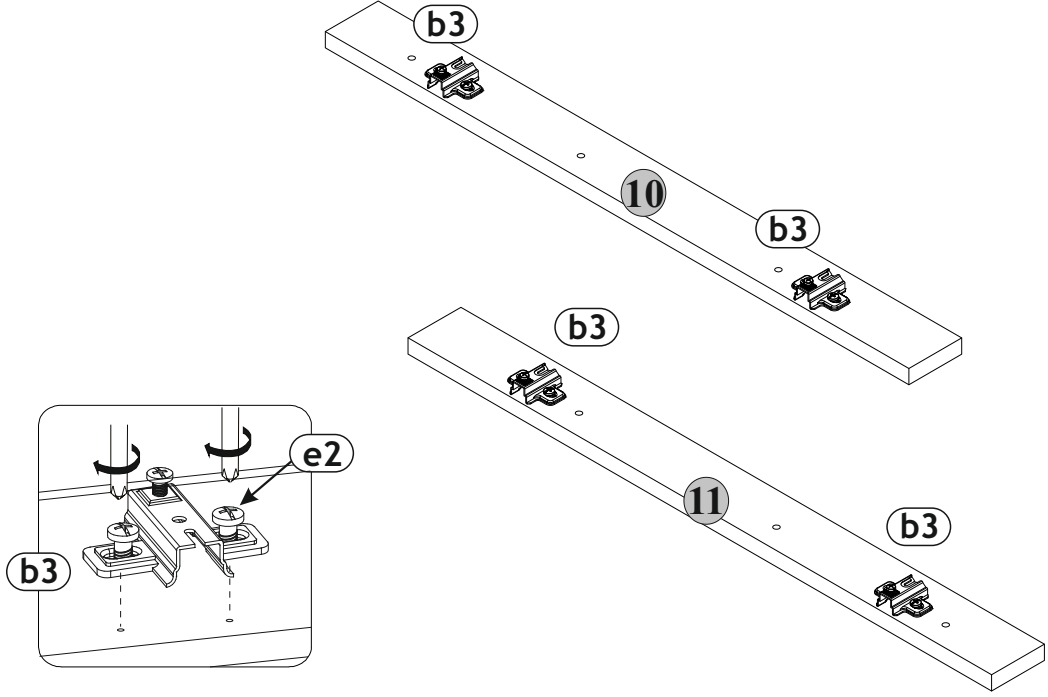


3


4


4x  b3

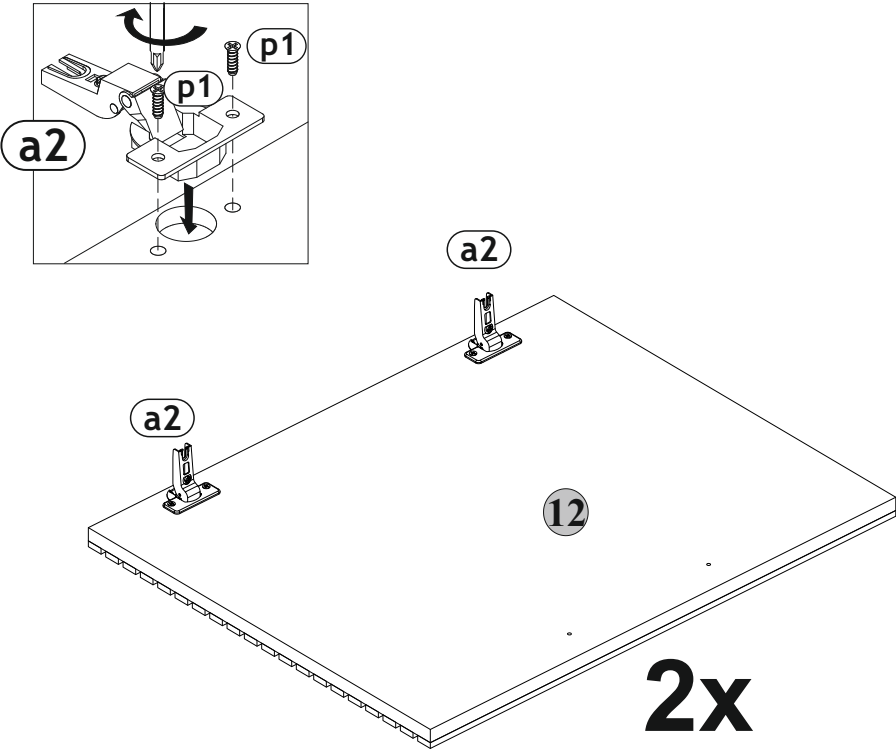
8x  e2
φ6.3x13 mm



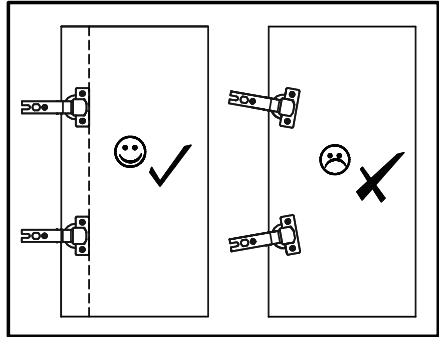
5

4x  a2

8x  p1
φ3.5x16 mm

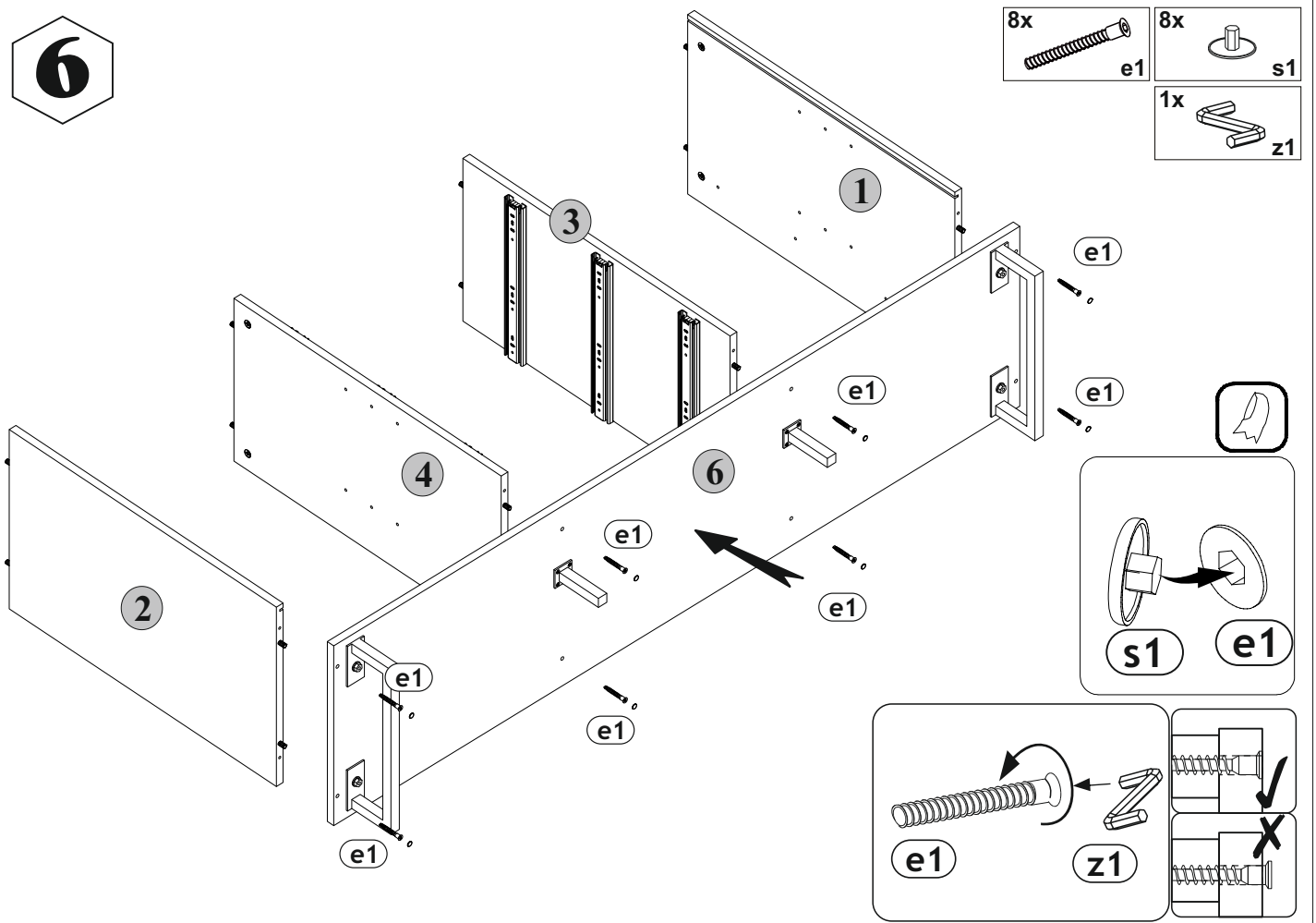


2x

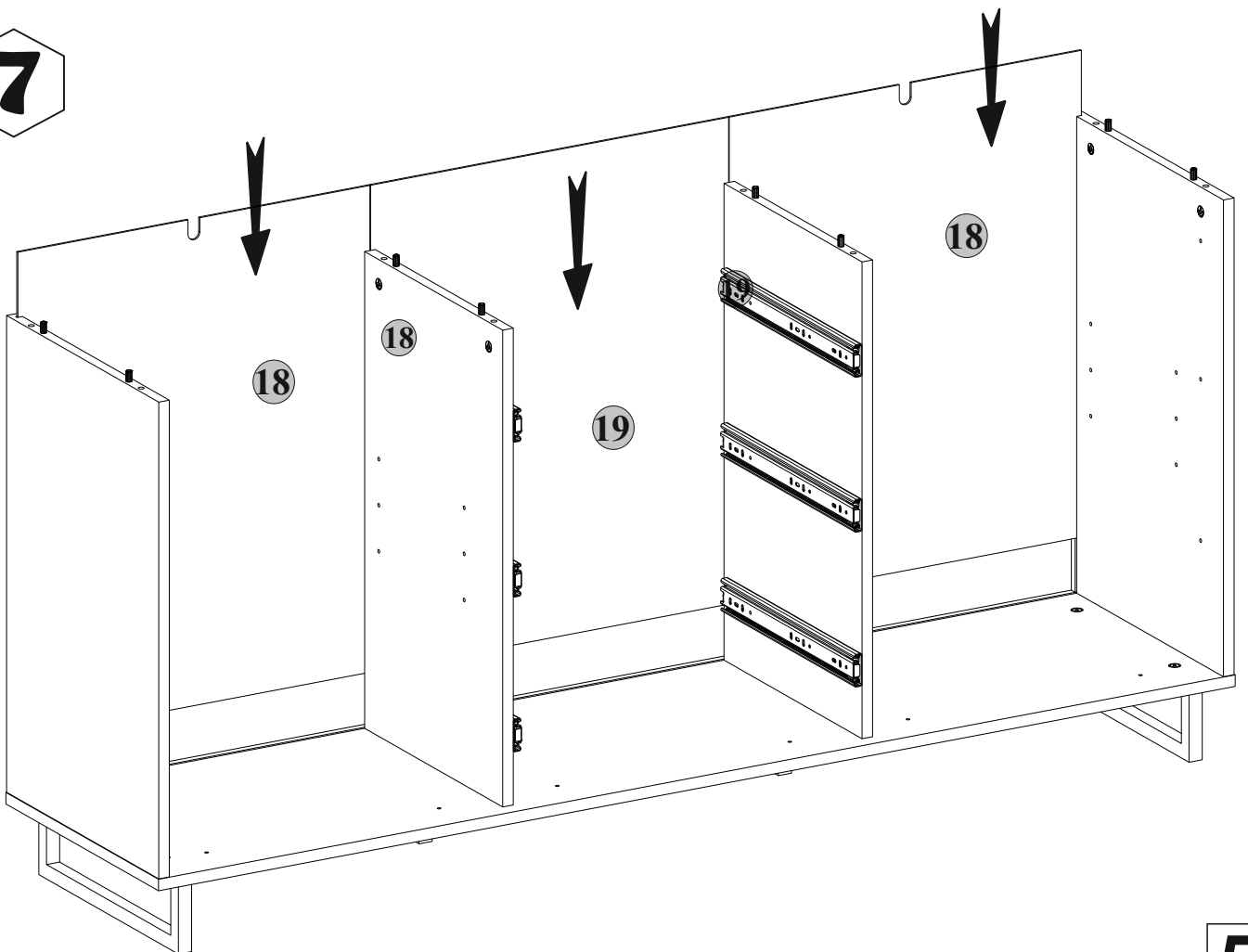


4

6

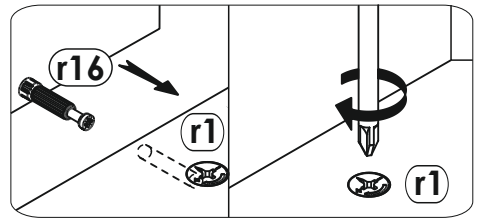
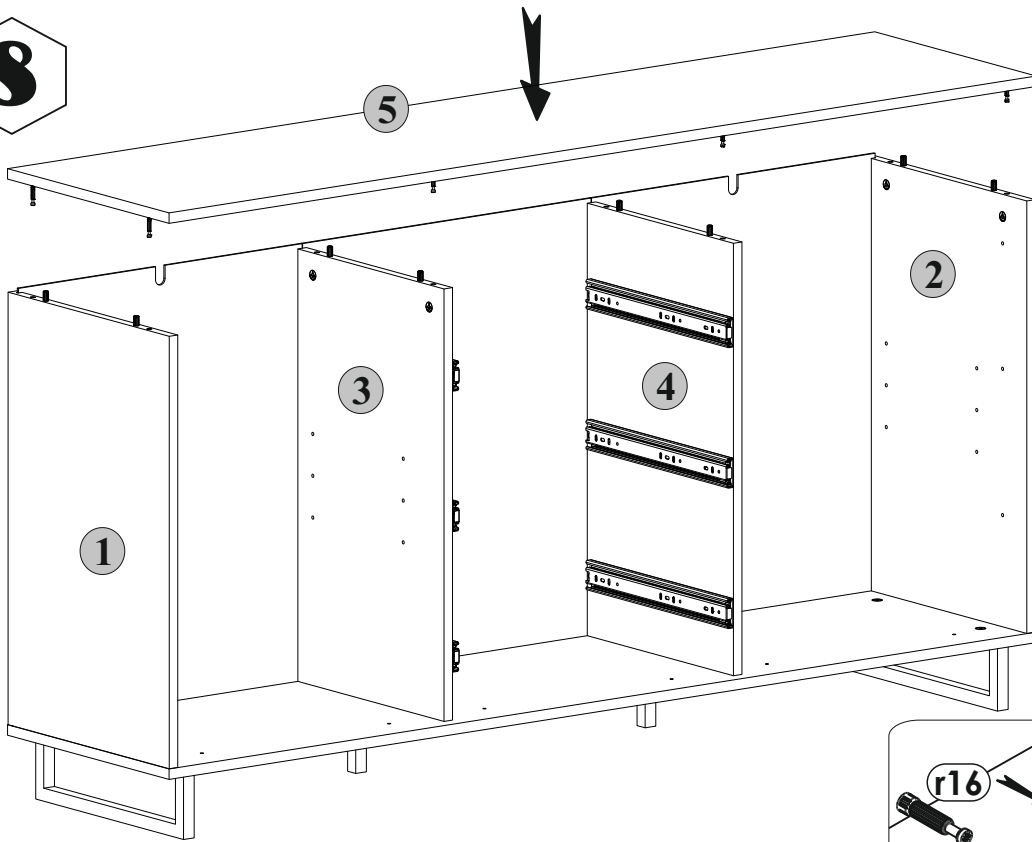


7

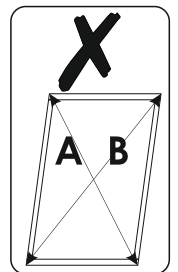
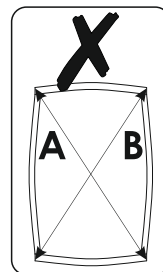
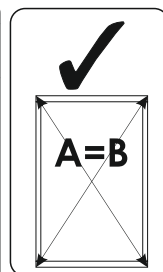
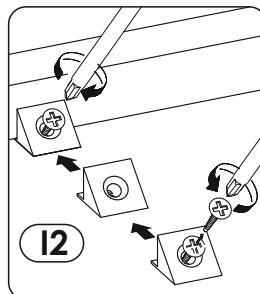
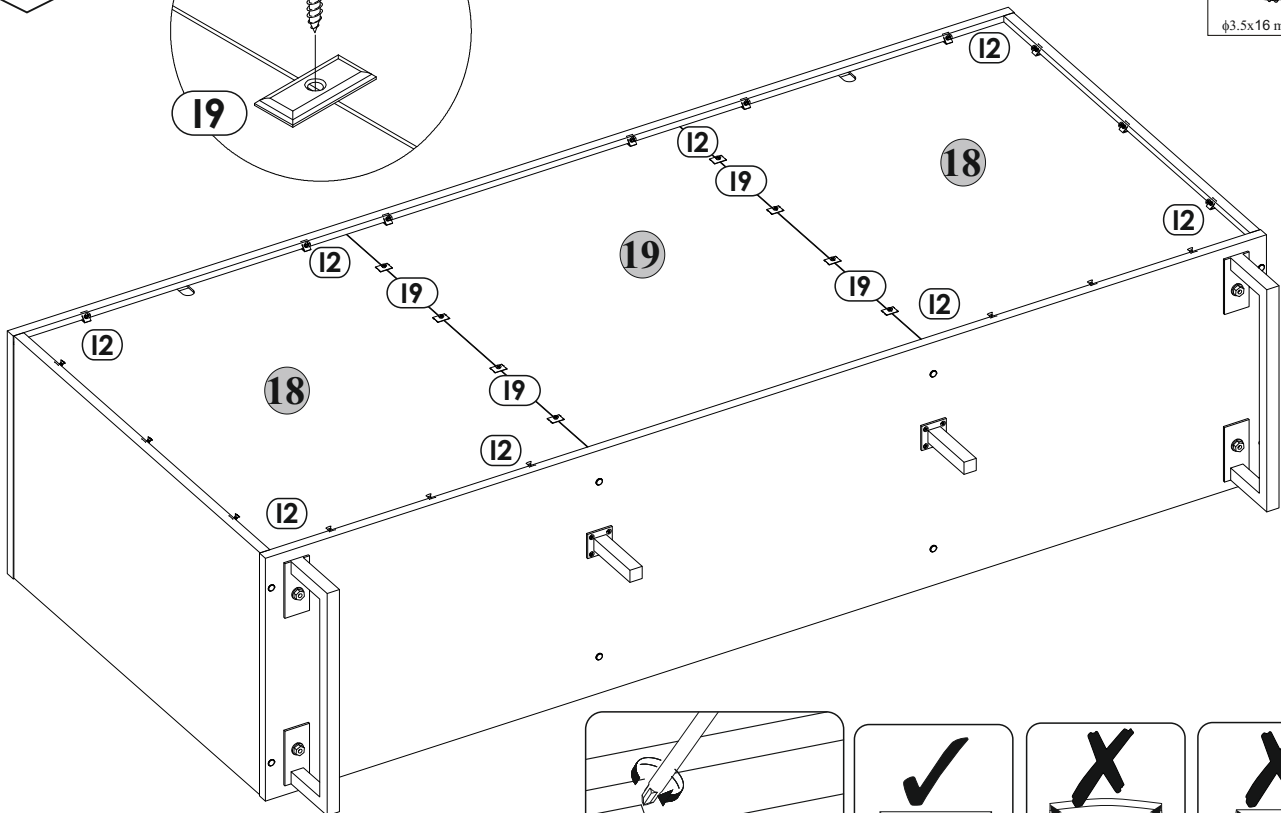
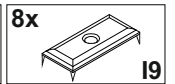
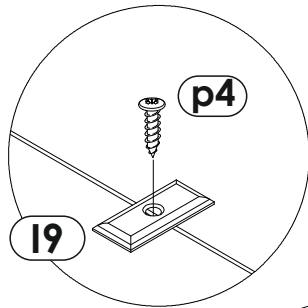


5

8



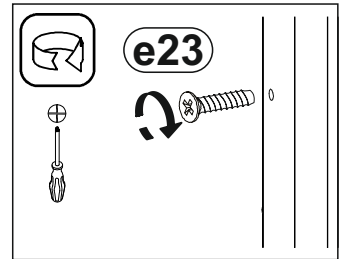
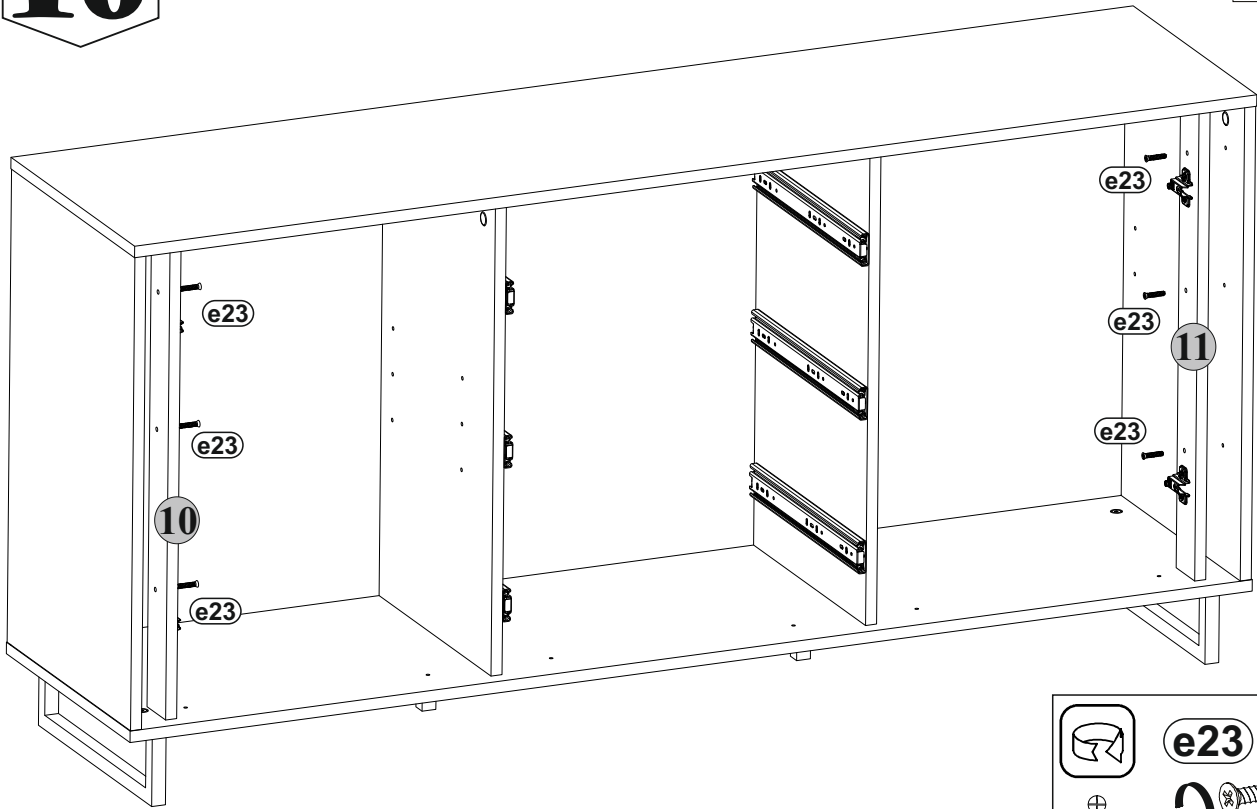
9



6

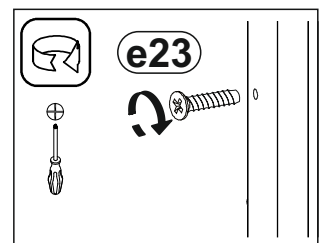
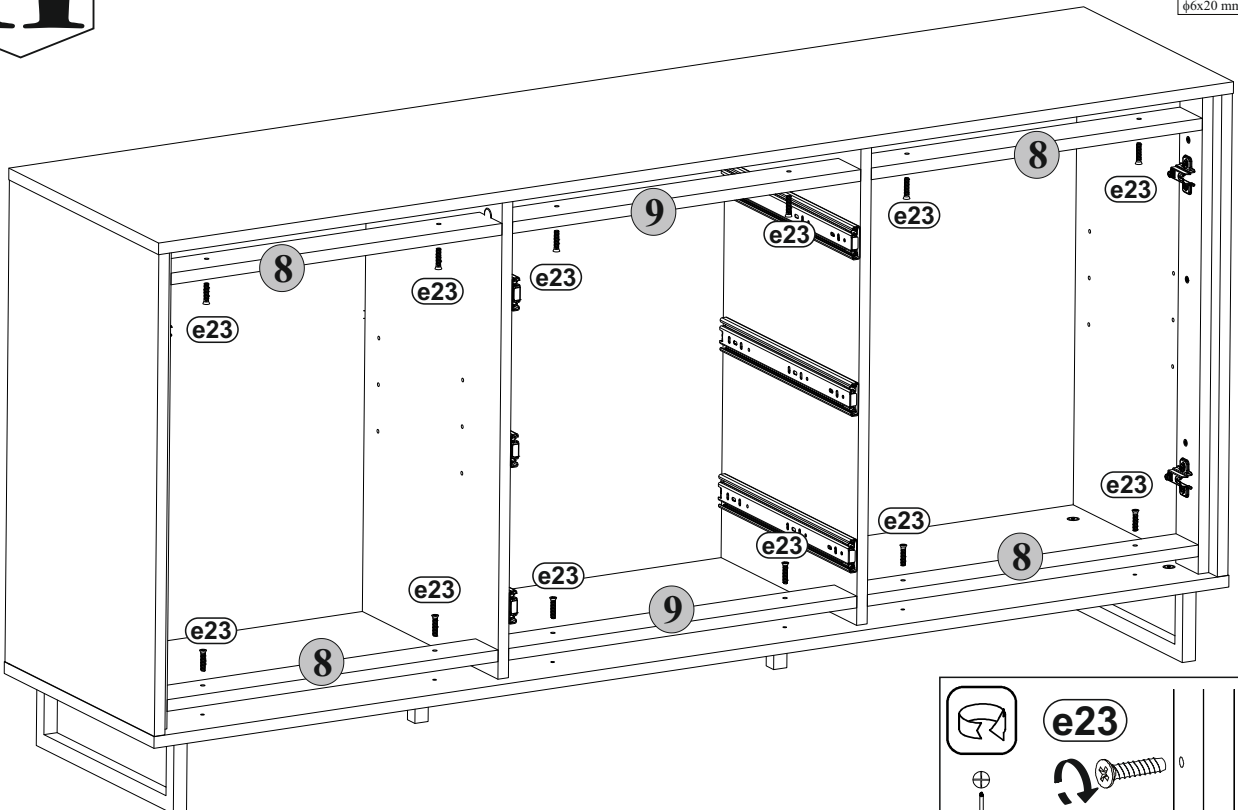
10

6x
φ6x20 mm e23



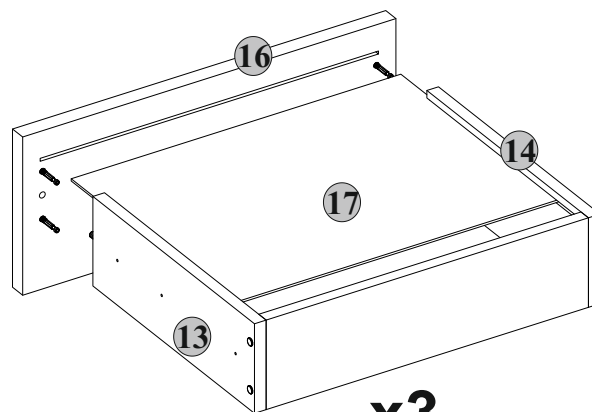
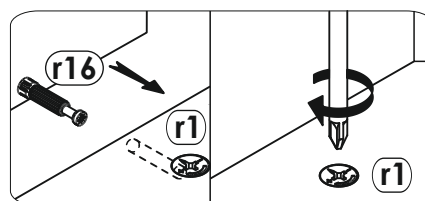
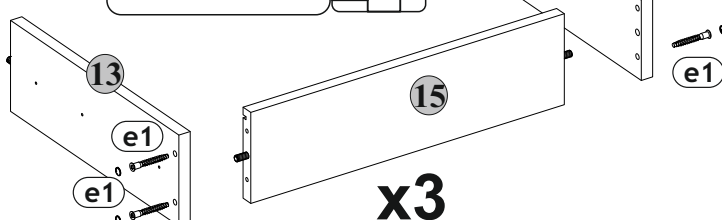
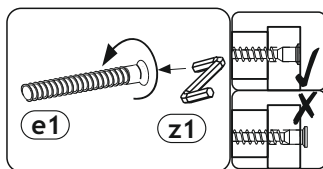
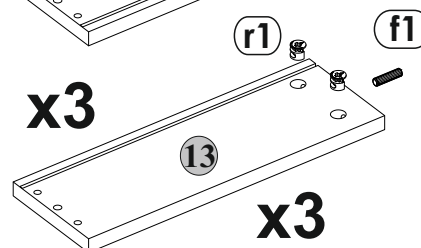
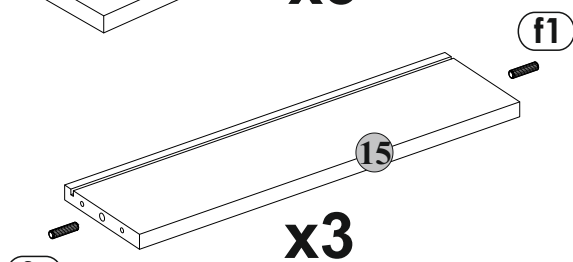
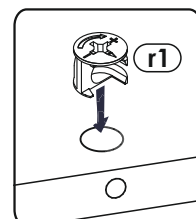
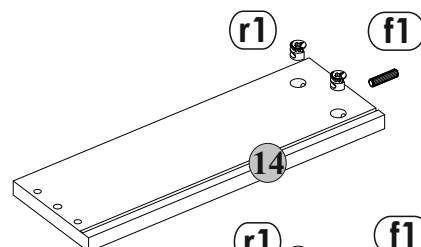
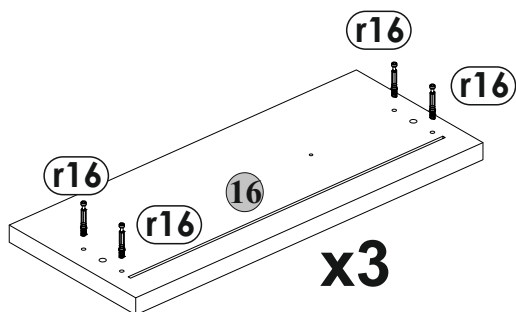
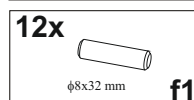
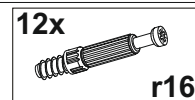
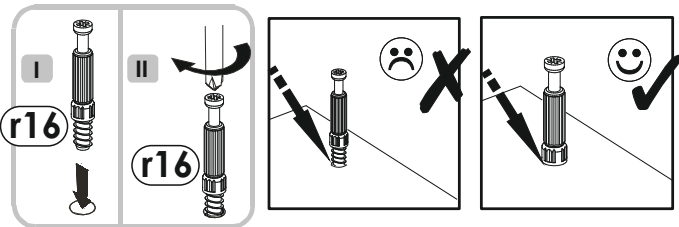
11

12x
φ6x20 mm e23

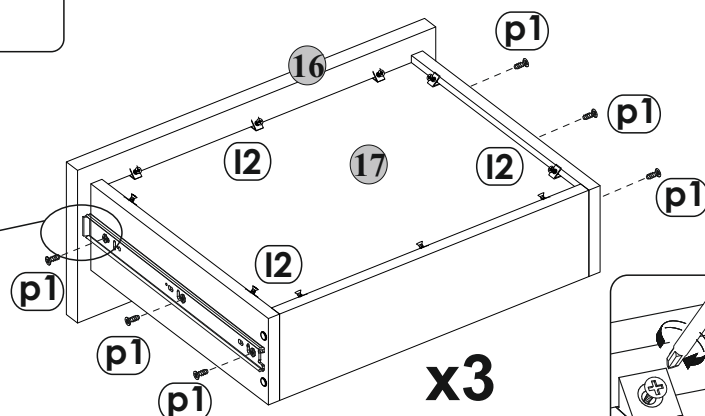
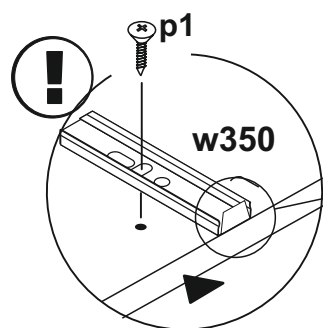
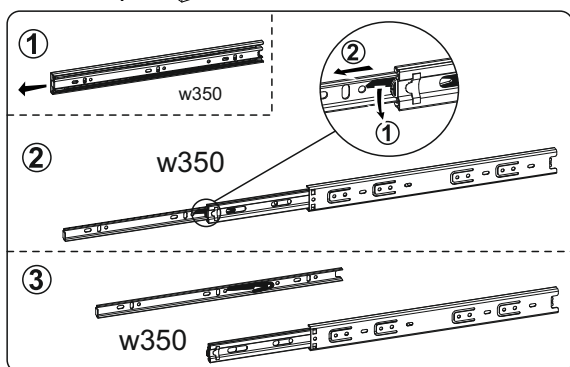


7

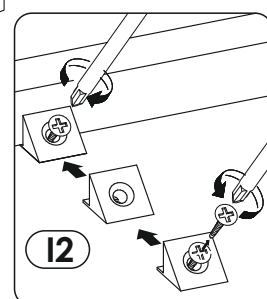
12



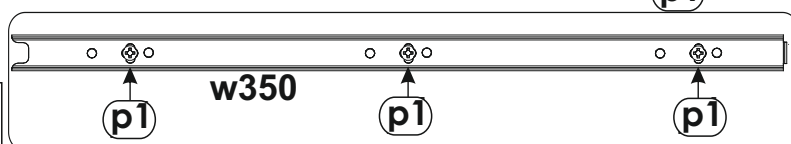
x3



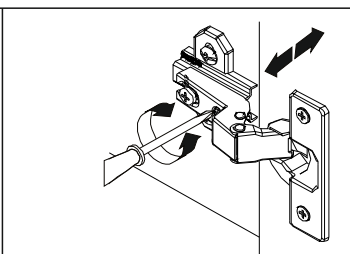
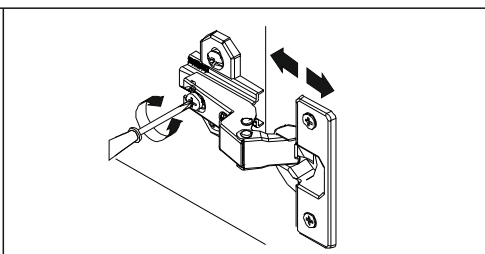
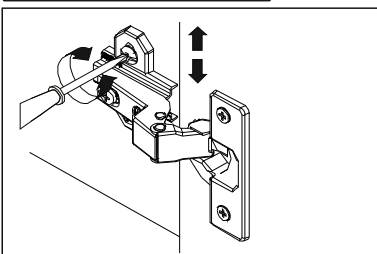
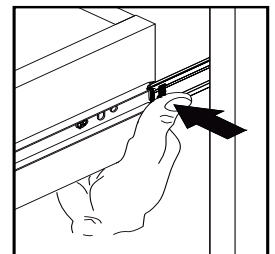
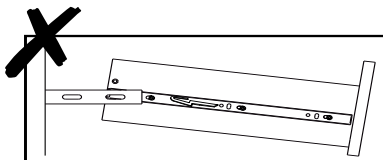
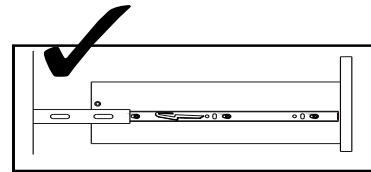
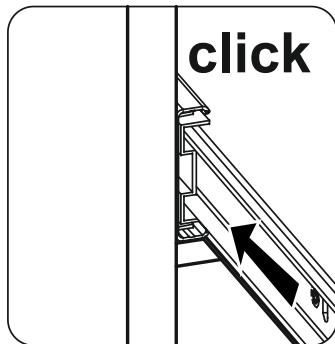
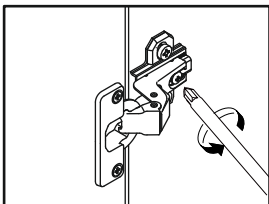
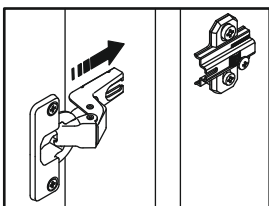
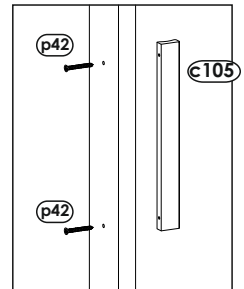
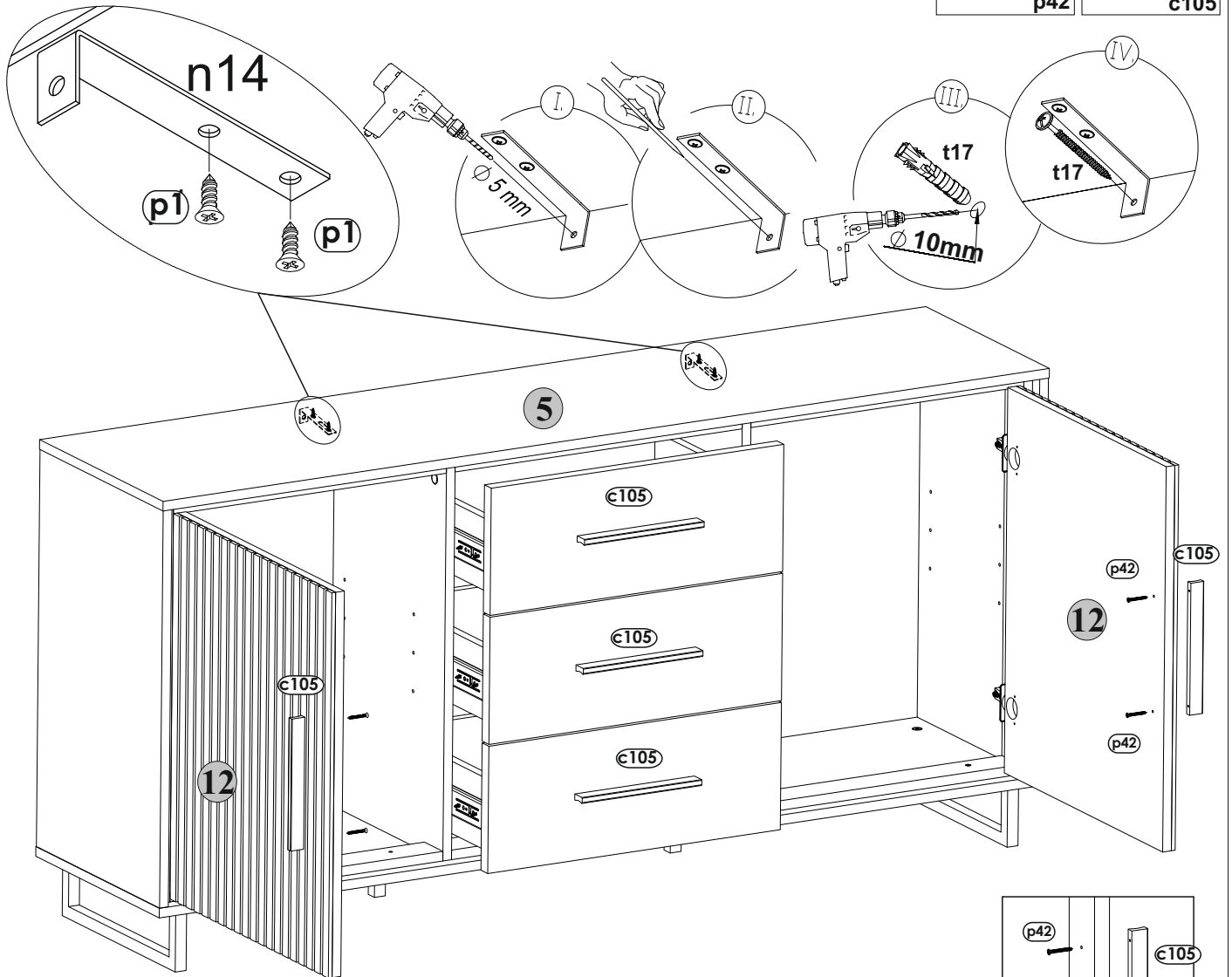
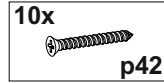
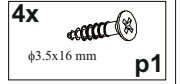
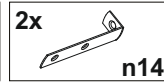
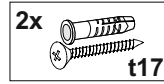
x3



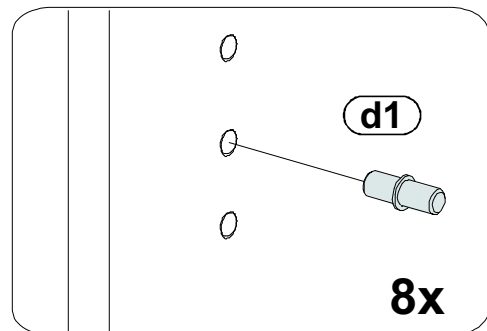
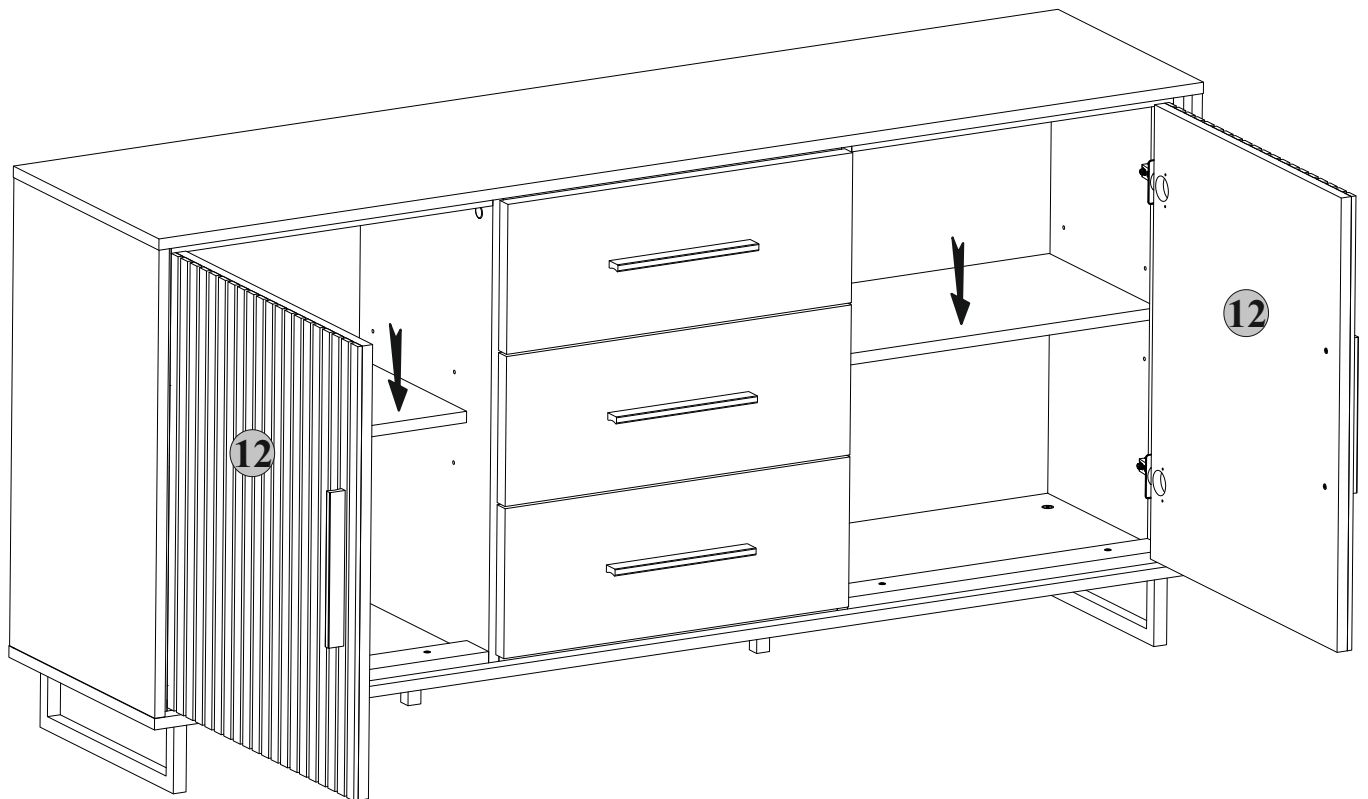
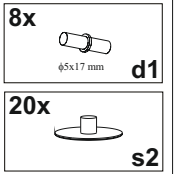
8



I3



14



10