

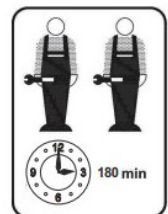
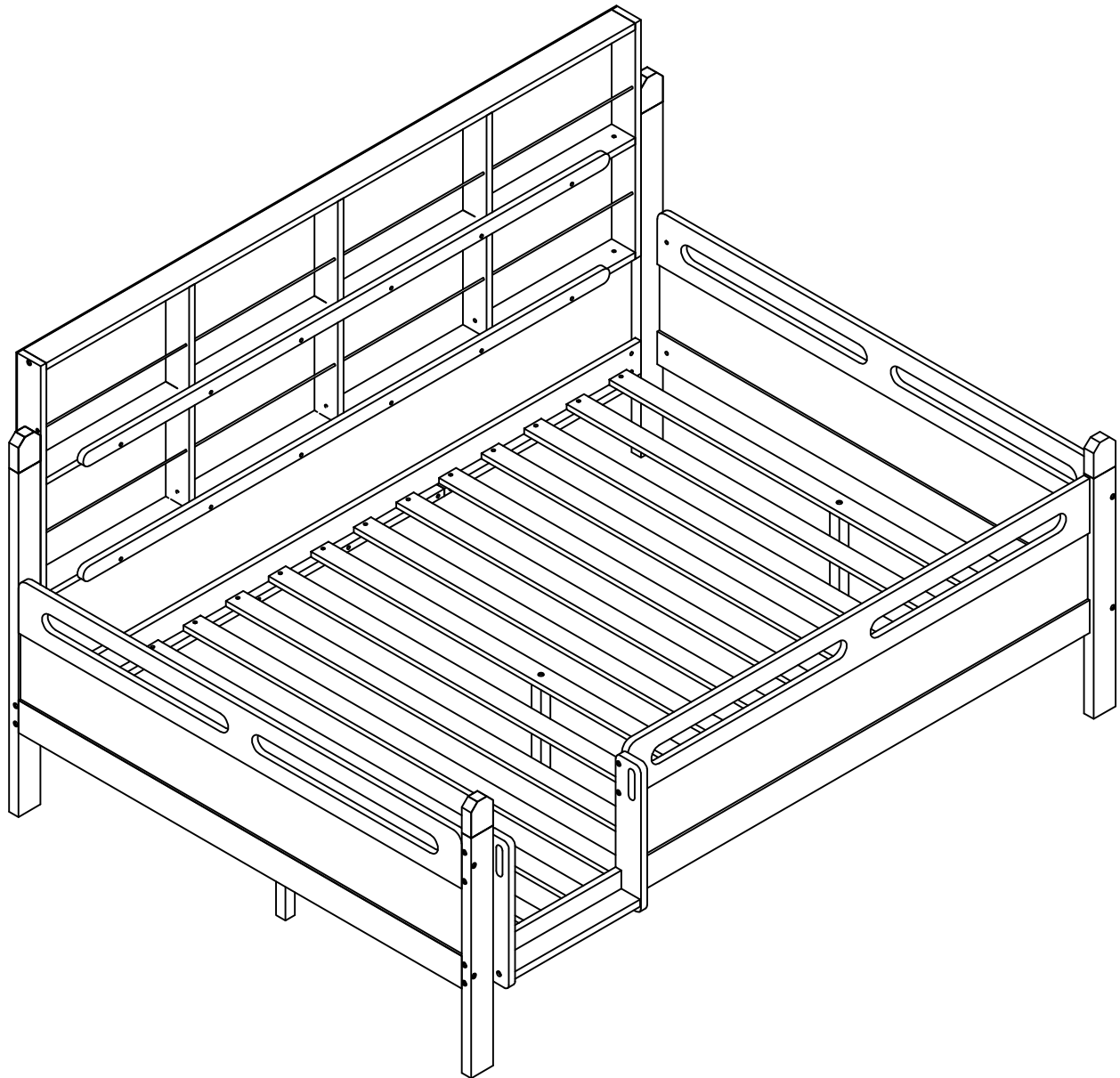
# MONTAGEANLEITUNG / ASSEMBLY INSTRUCTIONS

Artikelnummer / Item Number : N622P188276K  
N622P188278K

**Dieses Set ist in 2 Boxen enthalten. Wenn Sie keine vollen 2 Boxen erhalten, wenden Sie sich bitte an unseren Kundenservice.**

**This set comes in 2 boxes. If you do not receive a full 2 boxes, please contact our customer service.**

Bett mit Regal  
200x140cm



## ANLEITUNG

### WICHTIG-SORGFÄLTIG DURCHLESEN-FÜR ZUKÜNFTIGE REFERENZ BEWAHREN

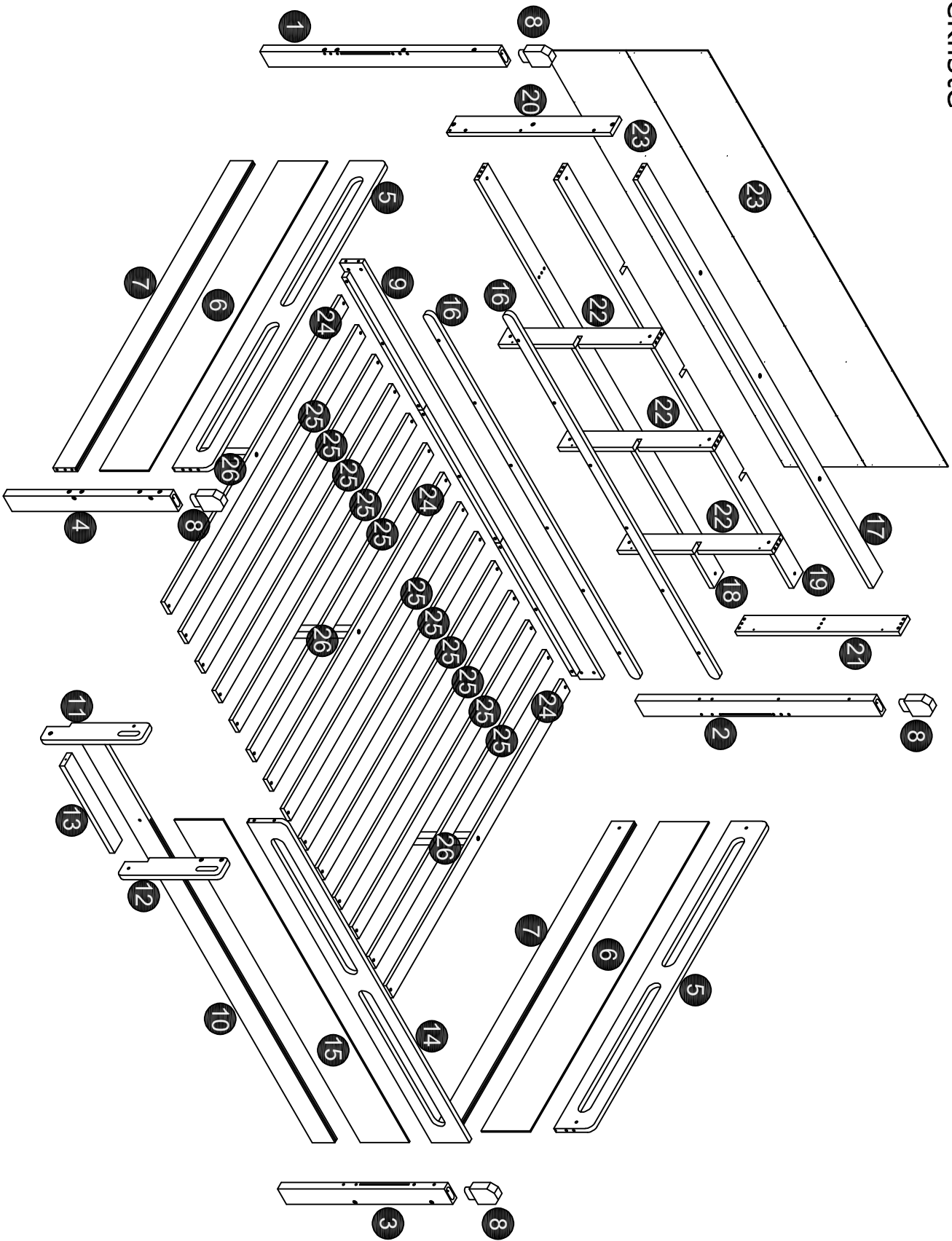
- a) **WARNUNG**-Das Oberbett von Etagenbett ist wegen der Verletzungsgefahr durch Stürze nicht für Kinder unter sechs Jahren geeignet.
- b) **WARNUNG**-Etagenbetten und Hochbetten können ein ernstes Verletzungsrisiko darstellen, wenn sie nicht ordnungsgemäß verwendet werden. Befestigen oder hängen Sie niemals etwas an einem Teil des Etagenbettes, das nicht für das Bett bestimmt ist, wie z. B. Seile, Haken, Gurte und Taschen.
- c) **WARNUNG**-Kinder können zwischen Bett und Wand eingeklemmt werden. Um die Gefahr schwerer Verletzungen zu vermeiden, darf der Abstand zwischen der oberen Sicherheitsbarriere und der angrenzenden Konstruktion 75 mm nicht überschreiten oder mehr als 230 mm betragen.
- d) **WARNUNG**-Verwenden Sie das Etagenbett/Hochbett nicht, wenn ein Bauteil beschädigt ist oder fehlt. Ersatzteile werden zwischenwährend beim Hersteller oder beim Händler angefordert.
- e) Befolgen Sie unbedingt die Installationsanweisungen und die Gebrauchsanweisung des Herstellers.
- f) Die empfohlene Größe der Matratze für das Bett beträgt 140x200 cm, maximale Dicke der Matratze: 13-20 cm.
- g) Es ist notwendig, den Raum zu lüften, um ein niedriges Feuchtigkeitsniveau aufrechtzuerhalten und das Wachstum von Schimmel im Bett und an dessen Peripherie zu verhindern.
- h) Verbindungsselemente sollten immer richtig angezogen und regelmäßig überprüft werden. Bei Bedarf festziehen.

## INSTRUCTIONS

### IMPORTANT-READ CAREFULLY-RETAIN FOR FUTURE REFERENCE

- a) **WARNING**-High beds and the upper bed of bunk beds are not suitable for children under six years due to the risk of injury from falls;
- b) **WARNING**-Bunk beds and high beds can present a serious risk of injury from strangulation if not used correctly. Never attach or hang items to any part of the bunk bed that are not designed to be used with the bed, for example, but not limited to ropes, strings, cords, hooks, belts and bags.
- c) **WARNING** -Children can become trapped between the bed and the wall, a roof pitch, the ceiling adjoining pieces of furniture (e.g. cupboards) and the like. To avoid risk of serious injury the distance between the top safety barrier and the adjoining structure shall not exceed 75 mm or shall be more than 230 mm.
- d) **WARNING**-Do not use the bunk bed/high bed if any structural part is broken or missing; Replacement parts are between requested from the manufacturer or the store.
- e) it is imperative to always follow the installation instructions and manufacturer's use.
- f) The recommended size of the mattress to be used with the bed is 140cmx200cm, maximum thickness mattress: 13-20cm.
- g) It is necessary to ventilate the room in order to maintain a low level moisture and prevent mold growth in the bed and its periphery.
- h) Joining devices should always be tightened properly and regularly verified. Tighten if necessary.

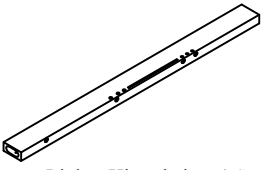
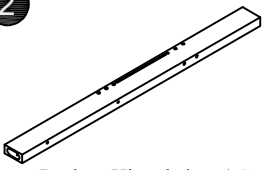
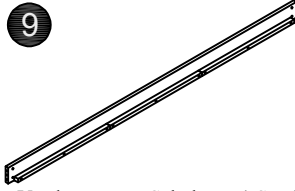
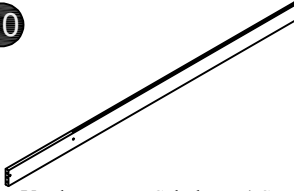
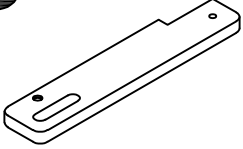
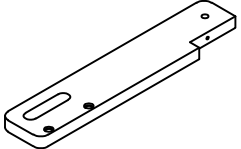
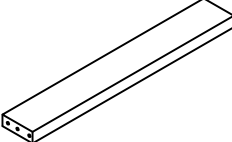
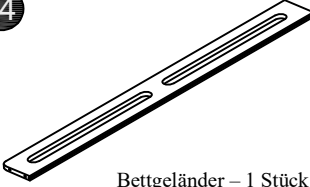
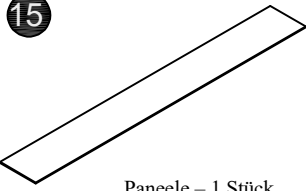

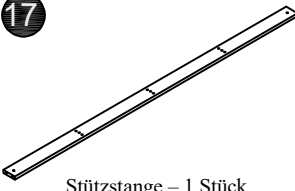
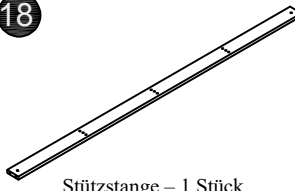
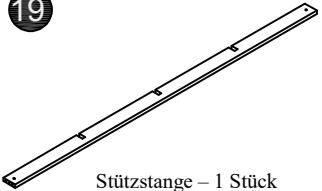
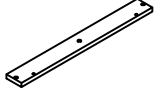
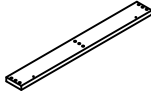
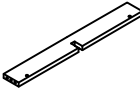
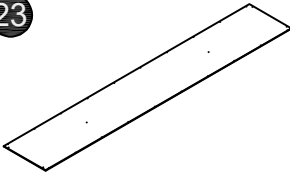
# Stckliste



# ANLEITUNG

## TEILELIST

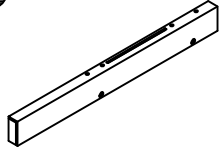
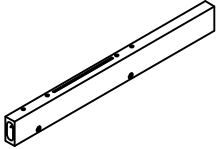
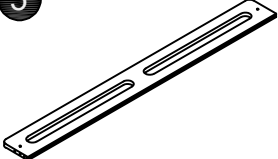
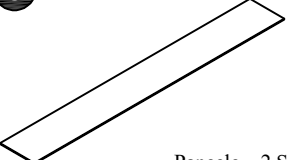
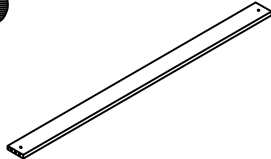
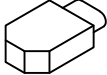
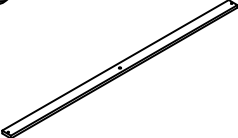
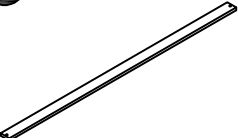
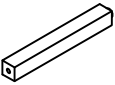
N622P188276K

<p>1</p>  <p>Linkes Hinterbein – 1 Stück</p>	<p>2</p>  <p>Rechtes Hinterbein – 1 Stück</p>	<p>9</p>  <p>Vordere untere Schulter – 1 Stück</p>	<p>10</p>  <p>Vordere untere Schulter – 1 Stück</p>
<p>11</p>  <p>Fußleiter links – 1 Stück</p>	<p>12</p>  <p>Fußleiter rechts – 1 Stück</p>	<p>13</p>  <p>Treppen – 1 Stück</p>	<p>14</p>  <p>Bettgeländer – 1 Stück</p>
<p>15</p>  <p>Paneele – 1 Stück</p>	<p>16</p>  <p>Dekorative Bar – 2 Stück</p>	<p>17</p>  <p>Stützstange – 1 Stück</p>	<p>18</p>  <p>Stützstange – 1 Stück</p>
<p>19</p>  <p>Stützstange – 1 Stück</p>	<p>20</p>  <p>Stützstange – 1 Stück</p>	<p>21</p>  <p>Stützstange – 1 Stück</p>	<p>22</p>  <p>Stützstange – 3 Stück</p>
<p>23</p>  <p>Rückwand – 2 Stück</p>			




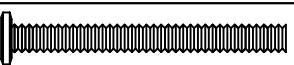
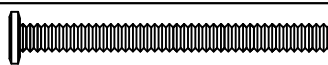

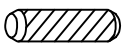

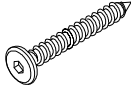



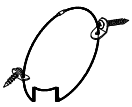

# ANLEITUNG

## TEILELIST

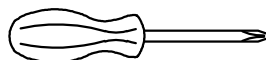
N622P188278K

<p>3</p>  <p>Rechtes Vorderbein – 1 Stück</p>	<p>4</p>  <p>Linkes Vorderbein – 1 Stück</p>	<p>5</p>  <p>Bettgeländer – 2 Stück</p>	<p>6</p>  <p>Paneele – 2 Stück</p>
<p>7</p>  <p>Stützstange – 2 Stück</p>	<p>8</p>  <p>Stützstange – 4 Stück</p>	<p>24</p>  <p>Lattenrost – 3 Stück</p>	<p>25</p>  <p>Lattenrost – 11 Stück</p>
<p>26</p>  <p>Beinmitte – 3 Stück</p>			

### List der Hardware (N622P188278K)

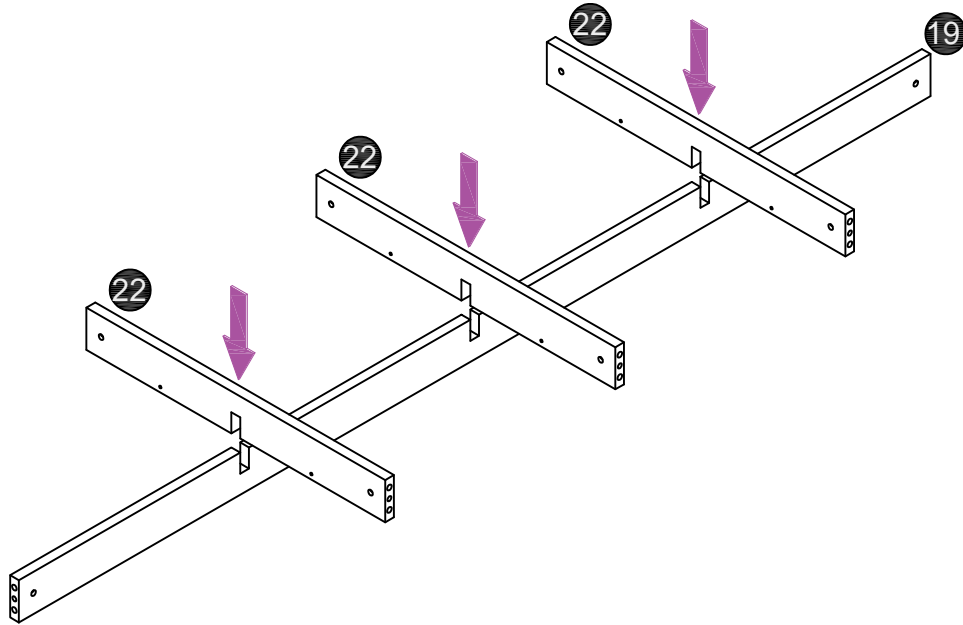
<p>A</p>  <p>(Ø13)1/4"x30 mm Sechskantschraube =3pcs</p>	<p>B</p>  <p>(Ø13)1/4"x60mm Sechskantschraube =14pcs</p>	<p>C</p>  <p>(Ø13)1/4"x70 mm Sechskantschraube =8pcs</p>
<p>D</p>  <p>(Ø13)1/4"x80mm Sechskantschraube =4pcs</p>	<p>E</p>  <p>(Ø13)1/4"x110mm Sechskantschraube =10pcs</p>	<p>F</p>  <p>1/4"xØ10x12mm Kreuzmutter =32pcs</p>
<p>G</p>  <p>Ø8x30mm Holzdübel =44pcs</p>	<p>H</p>  <p>Ø4x2000mm Fallschirmschnur =2pc</p>	<p>I</p>  <p>(Ø13)1/4"x40mm Holzgewindeschrauben =5pcs</p>
<p>J</p>  <p>Ø3.5x15mm Schrauben =40pcs</p>	<p>K</p>  <p>Ø4x25mm Schrauben =44pcs</p>	<p>L</p>  <p>(1/4")4.5x58mm Inbusschlüssel (1pc)</p>
 <p>Kippschutz-Hardware-Kit =2pcs</p>	<p>M</p>  <p>Ø20x1 4pcs</p>	

ERFORDERLICHE MONTAGEWERKZEUGE (NICHT ENTHALTEN)







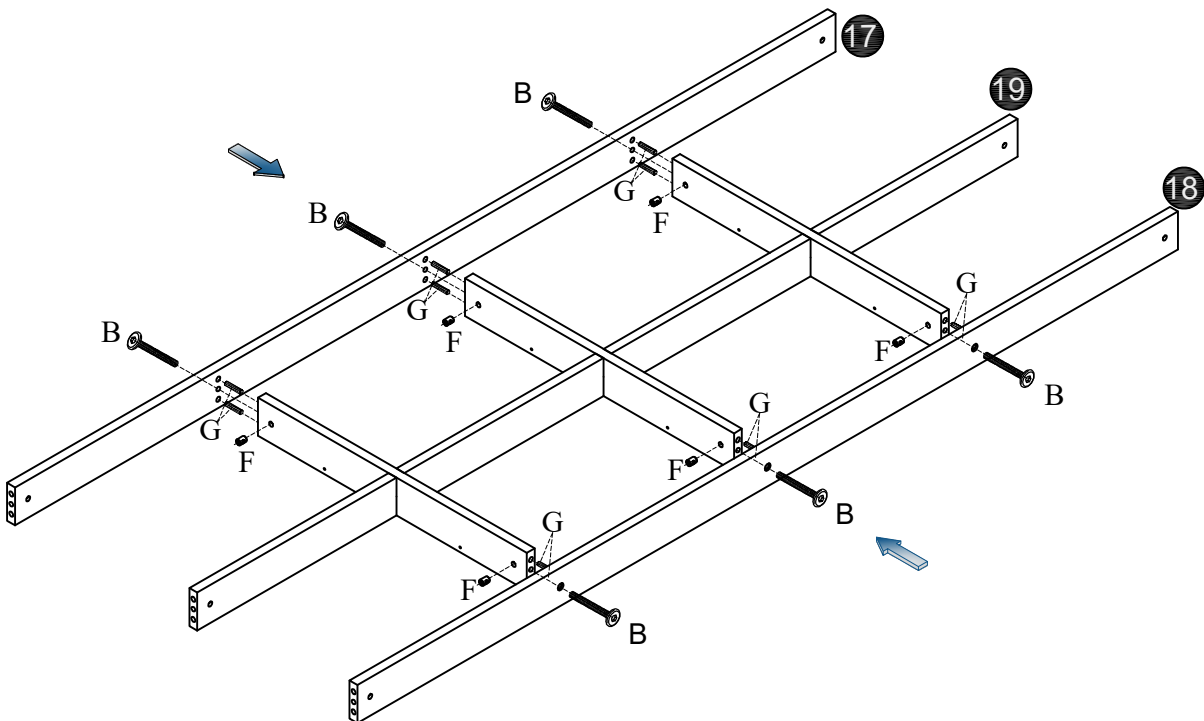
# ANLEITUNG

Schritt 1:







Schritt 2:

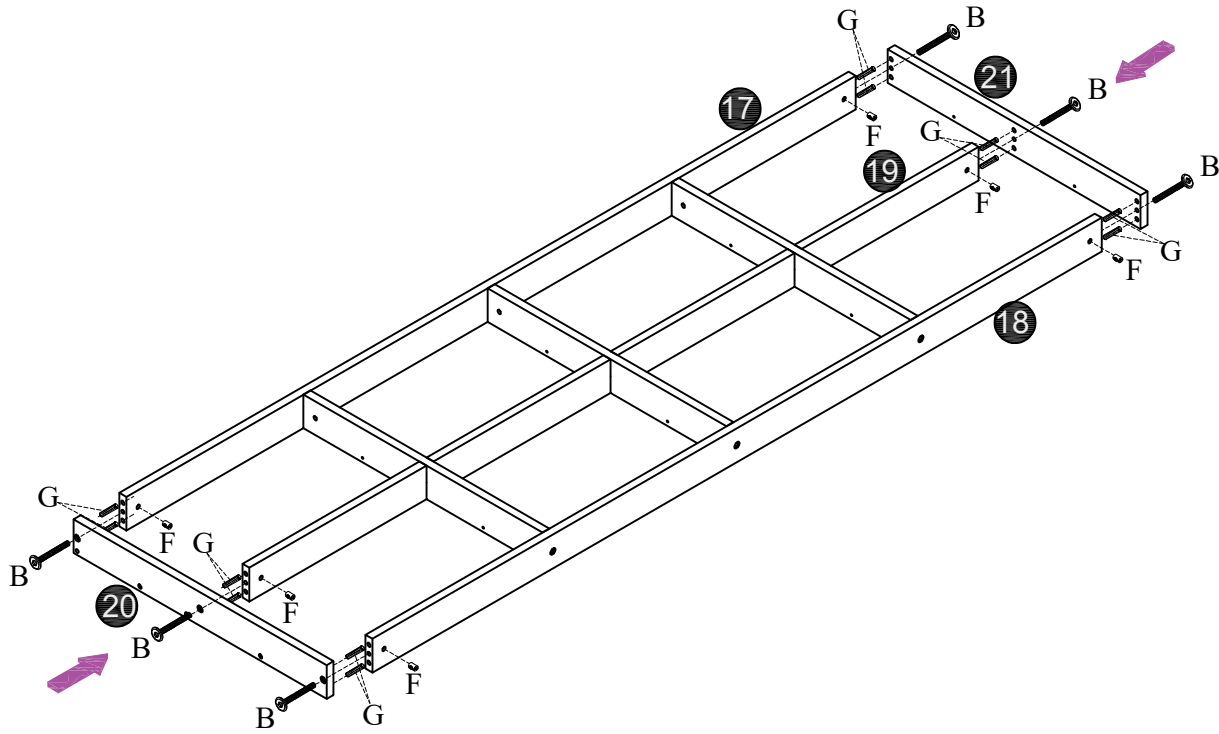
H	G	F	B
			
	12PCS	6PCS	6PCS



# ANLEITUNG

Schritt 3:

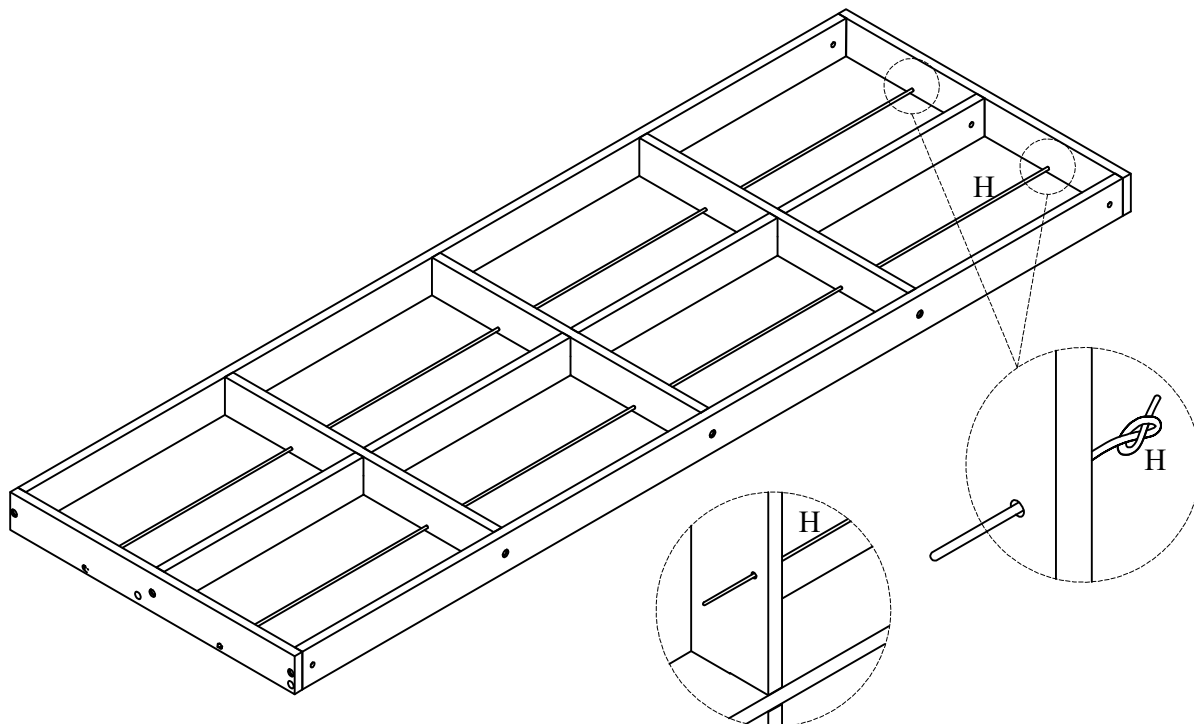
L	G	F	B
			
	12PCS	6PCS	6PCS



Schritt 4:

H

2PCS



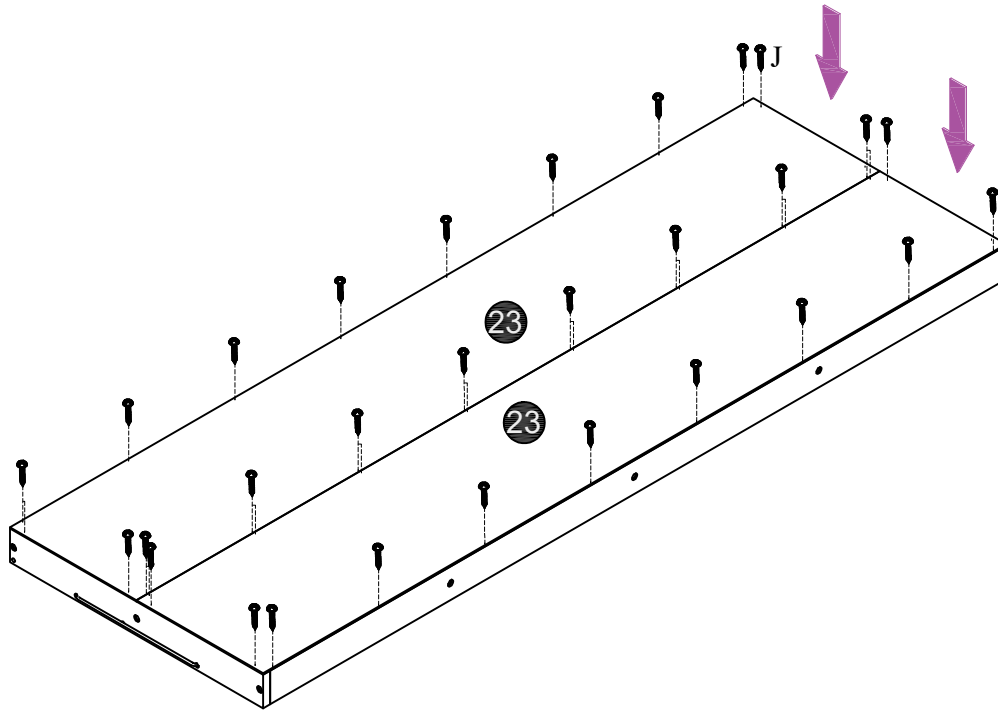
# ANLEITUNG

Schritt 5:

J



40PCS

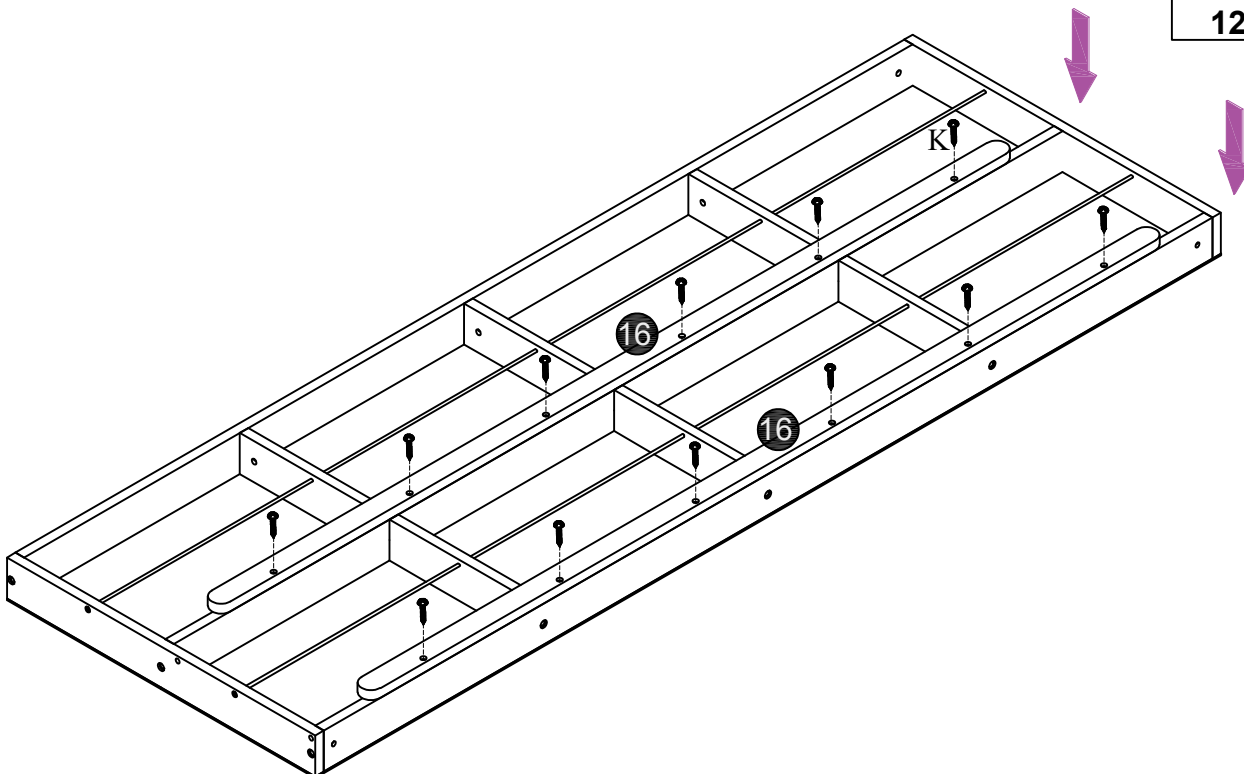


Schritt 6:

K



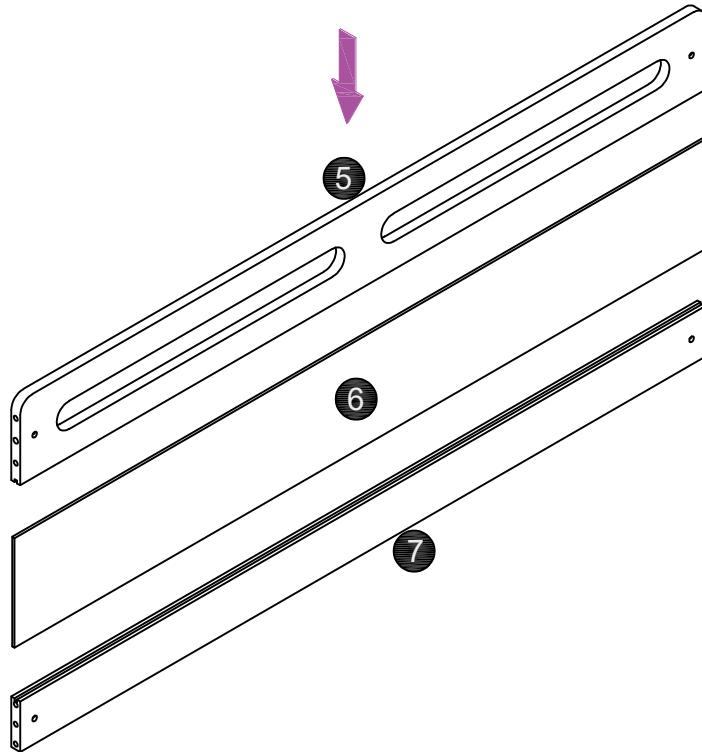
12PCS



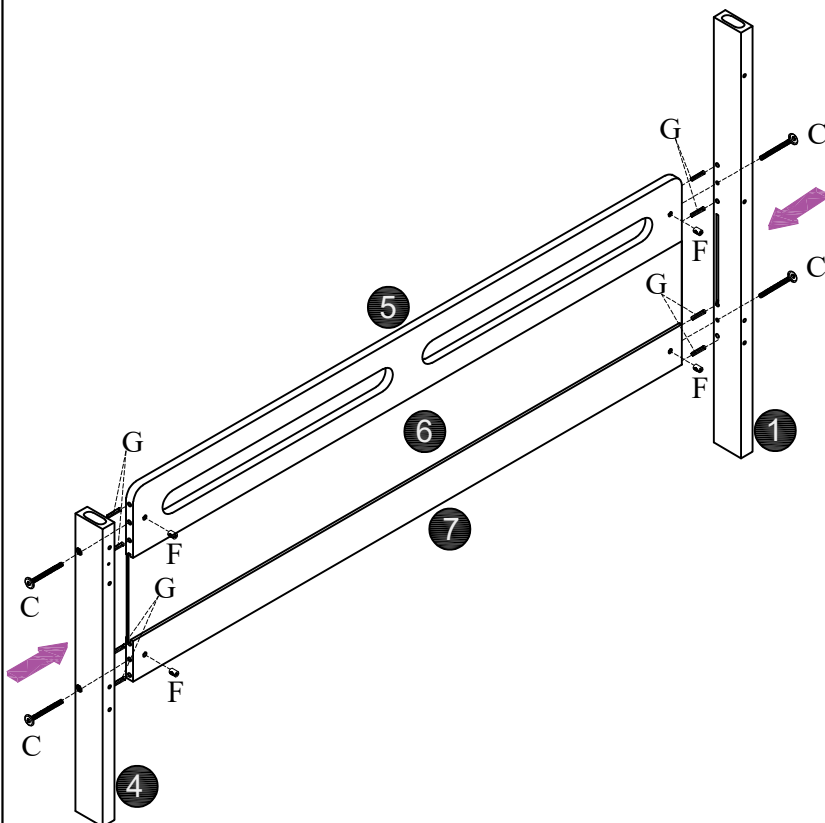


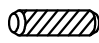



# ANLEITUNG

Schritt 7:



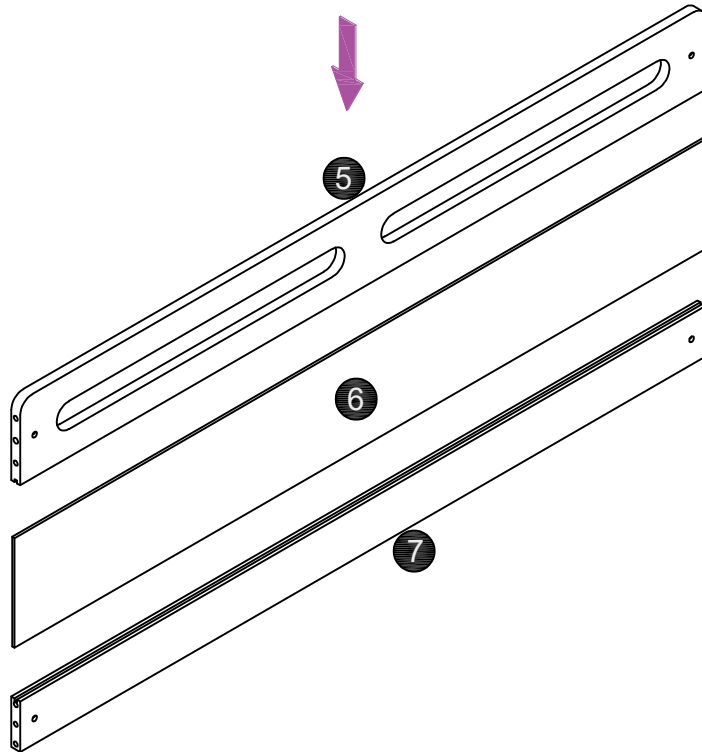
Schritt 8:







G	F	C
		
<b>8PCS</b>	<b>4PCS</b>	<b>4PCS</b>
		L
		

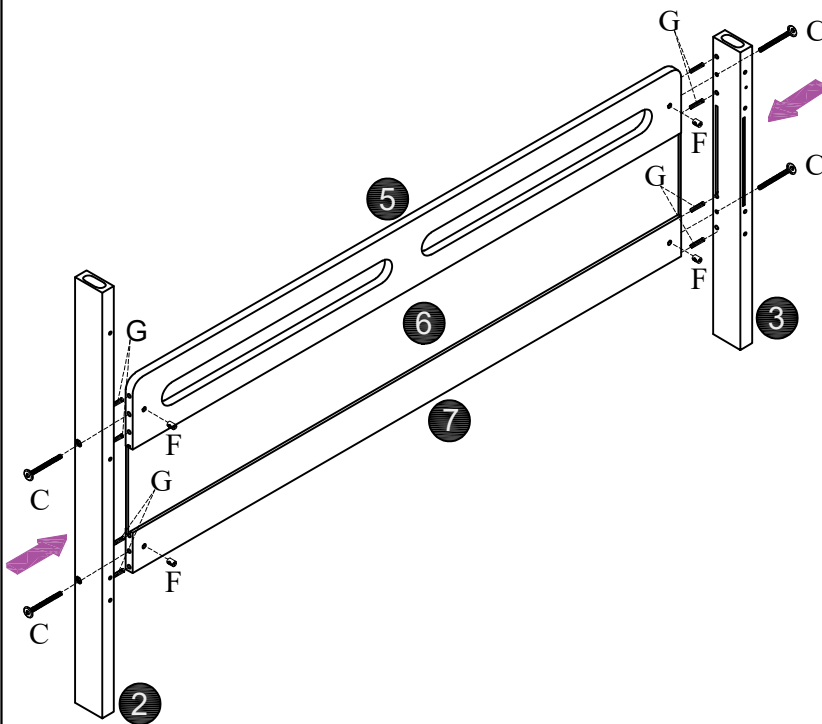
# ANLEITUNG

Schritt 9:



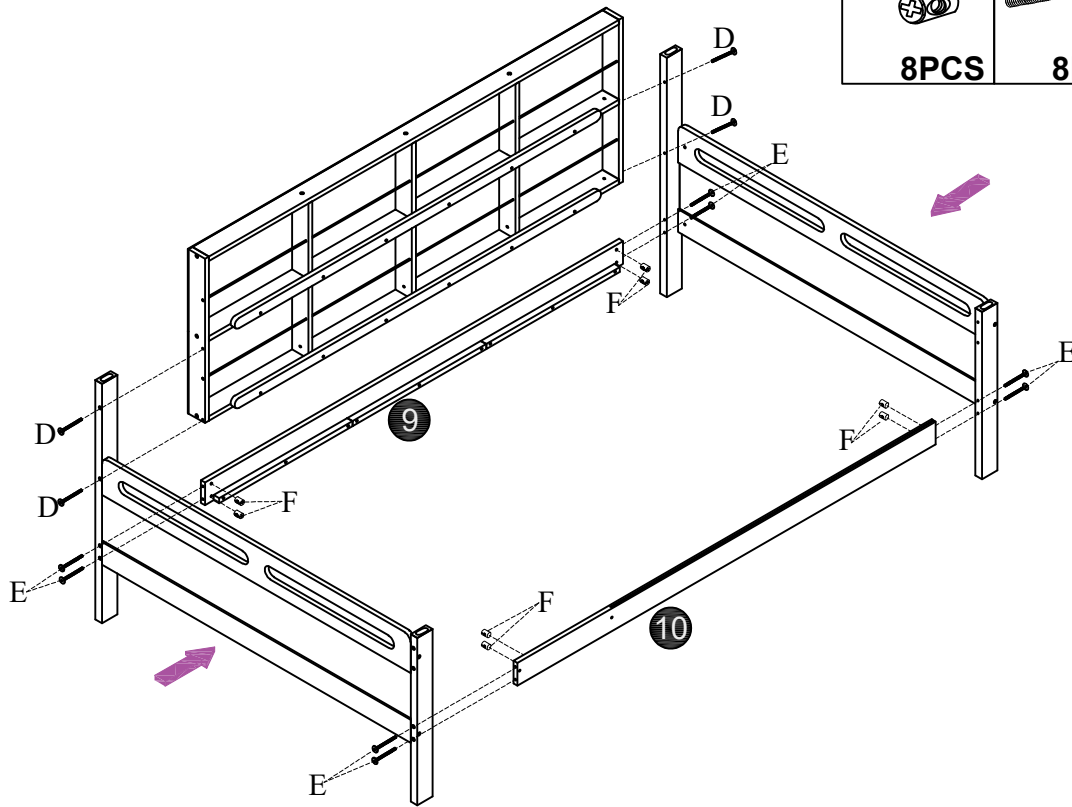
Schritt 10:





<p><b>G</b></p>  <p><b>8PCS</b></p>	<p><b>F</b></p>  <p><b>4PCS</b></p>	<p><b>C</b></p>  <p><b>4PCS</b></p>
<p><b>L</b></p> 		



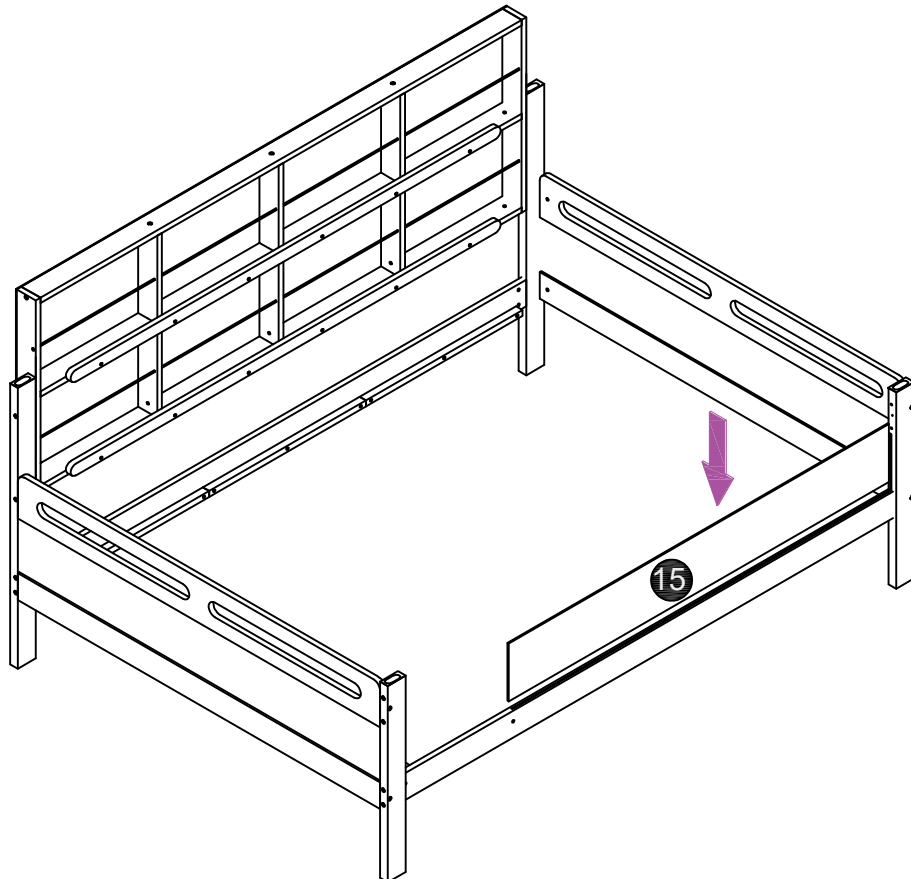
# ANLEITUNG

Schritt 11:



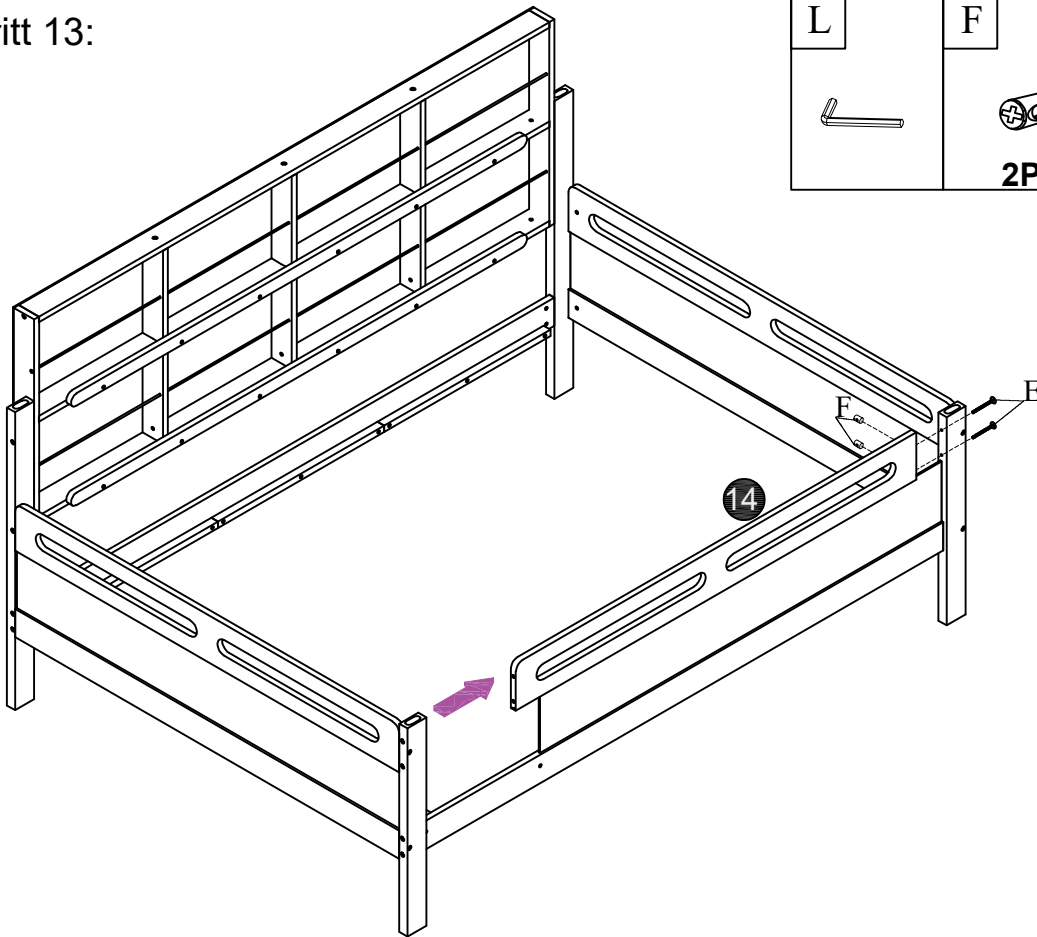
F	E	D
		
8PCS	8PCS	4PCS
L		
		

Schritt 12:



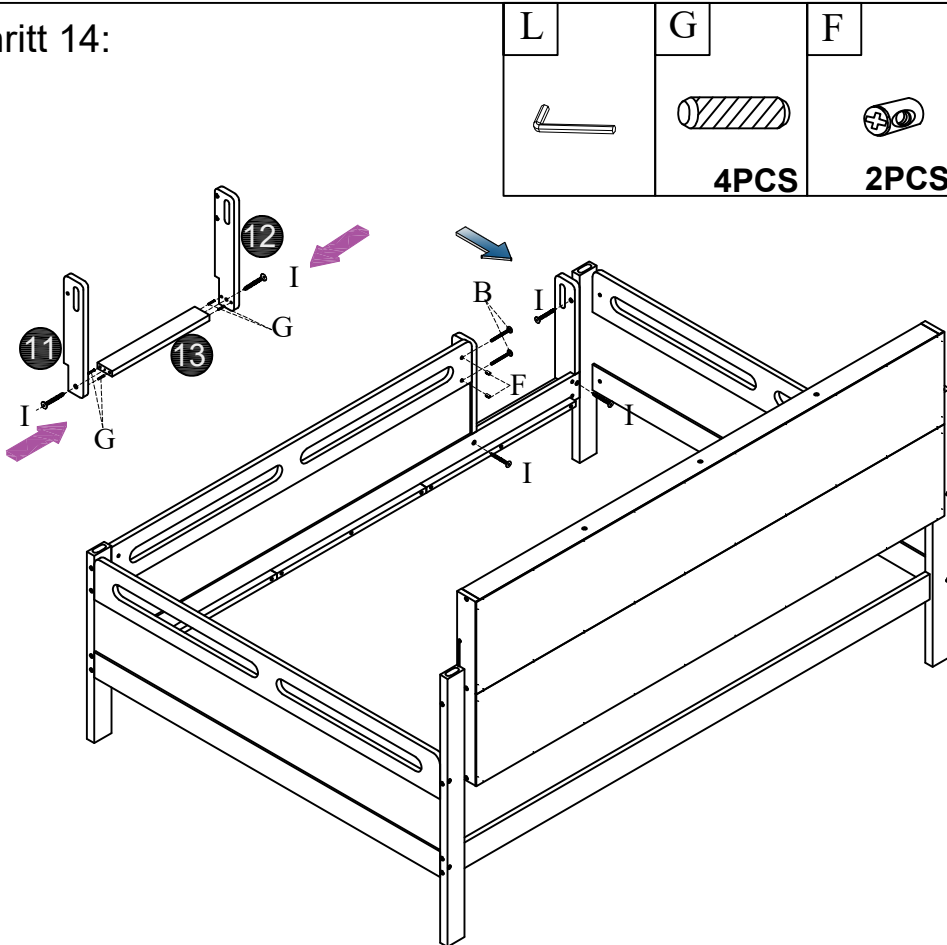
# ANLEITUNG

Schritt 13:



L	F	E
	2PCS	2PCS

Schritt 14:



L	G	F	I	B
	4PCS	2PCS	5PCS	2PCS



# ANLEITUNG

## Schritt 17:

Kippschutz-Hardware-Kit = 2pcs

M



4PCS

