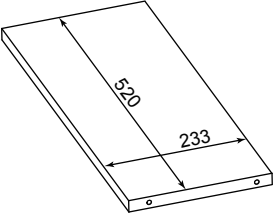
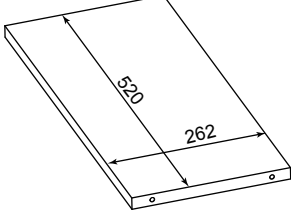
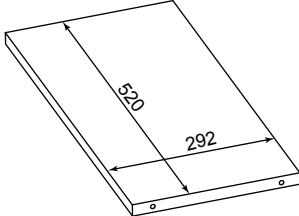
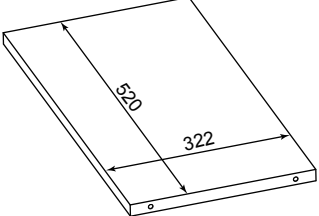
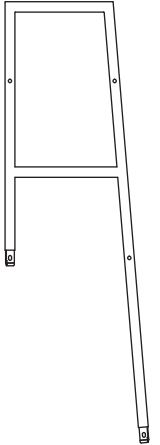
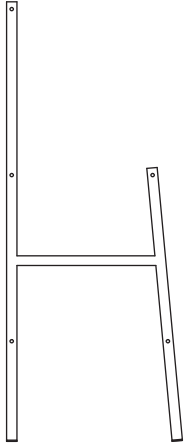
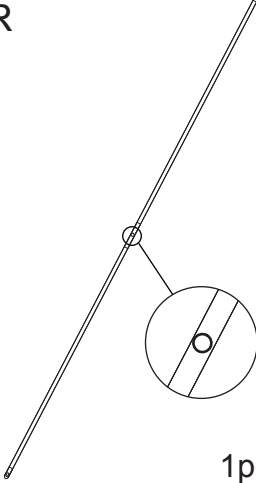
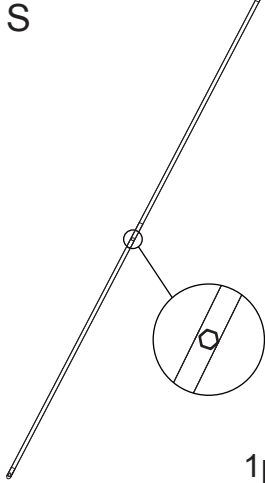
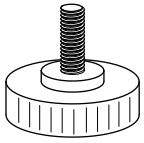
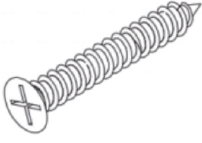

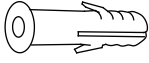
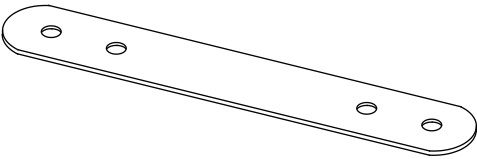
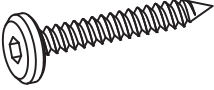


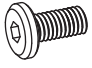
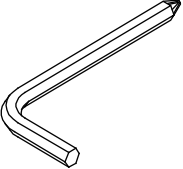


**INSTRUCTION MANUAL/BEDIENUNGSANLEITUNG/NOTICE D'UTILISATION/
MANUAL DE INSTRUCCIONES DE USO/MANUALE DI ISTRUZIONI**

PARTS LIST/STÜCKLISTE/PARTS LIST/LISTA DE PIEZAS/LISTA DEI PEZZI

<p>L</p>  <p>1pc</p>	<p>M</p>  <p>1pc</p>	<p>N</p>  <p>1pc</p>	<p>O</p>  <p>1pc</p>
<p>P</p>  <p>2pcs</p>	<p>Q</p>  <p>2pcs</p>	<p>R</p>  <p>1pc</p>	<p>S</p>  <p>1pc</p>
<p>A</p>  <p>4pcs</p>	<p>B</p>  <p>M5X45 2pcs</p>	<p>C</p>  <p>M16X6X2 2pcs</p>	<p>D</p>  <p>M7 2pcs</p>
<p>E</p>  <p>2pcs</p>	<p>F</p>  <p>M5X45 16pcs</p>	<p>G</p>  <p>M4 1pc</p>	
<p>H</p>  <p>M4X8 1pc</p>	<p>J</p>  <p>M5X12 4pcs</p>	<p>K</p>  <p>S4 1pc</p>	

RETAIN FOR FUTURE REFERENCE
 FÜR KÜNFTIGE VERWENDUNG AUFBEWAHREN
 A CONSERVER POUR UNE UTILISATION FUTURE
 CONSERVAR PARA SER LEÍDO POR CADA NUEVO USUARIO,
 ANTES DE UTILIZAR EL ARTÍCULO POR PRIMERA VEZ
 CONSERVARE PER CONSULTAZIONI FUTURE

ASSEMBLY/MONTAGE/ASSEMBLAGE/MONTAJE/ASSEMBLAGGIO

1

Tight all the screws to 60% first then tight to 100%.
 Während der Montage alle Schrauben zuerst 60% anziehen, dann zu 100%.
 Serrez toutes les vis à 60% d'abord puis serrez à 100%.
 En un primer momento debe apretar los tornillos al 60 % ; después, al 100 %
 Stringere le viti dapprima al 60% e successivamente completamente al 100%.

A:4pcs

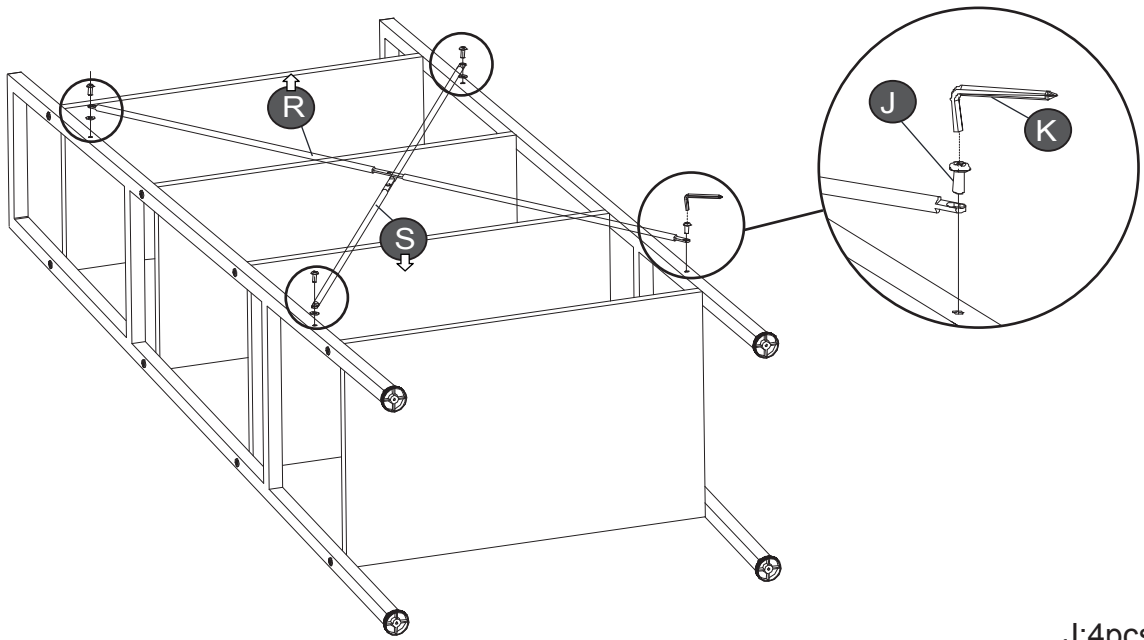
2

F:16pcs

3

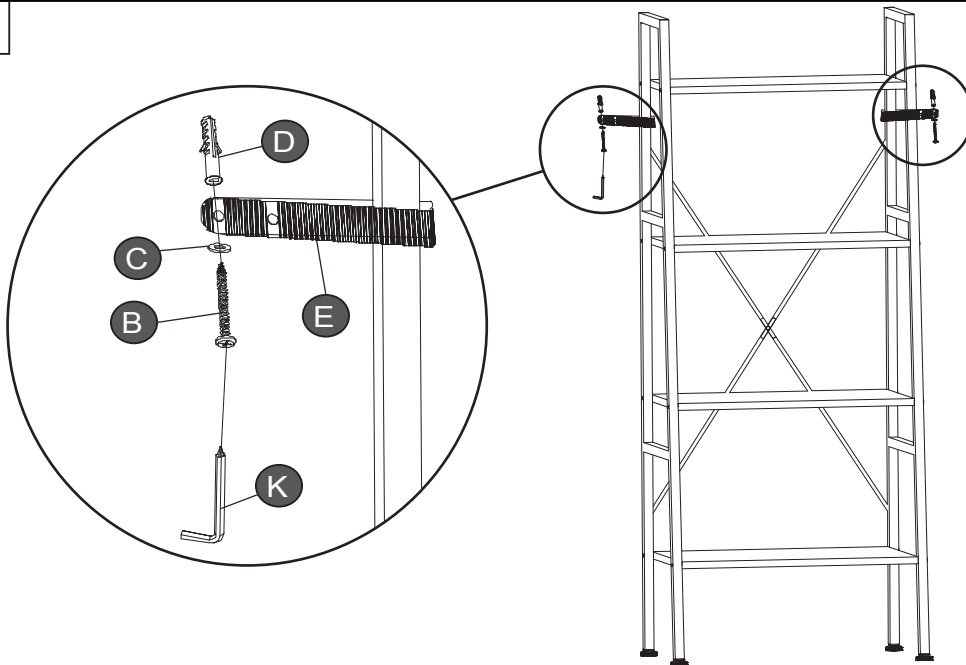
H:1pc
G:1pc

4



J:4pcs

5



B:2pcs
 C:2pcs
 D:2pcs
 E:2pcs

