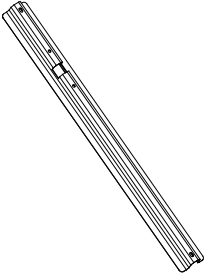
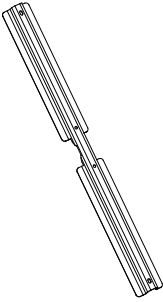
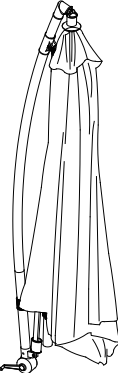

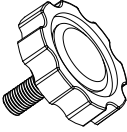
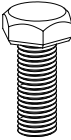
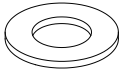


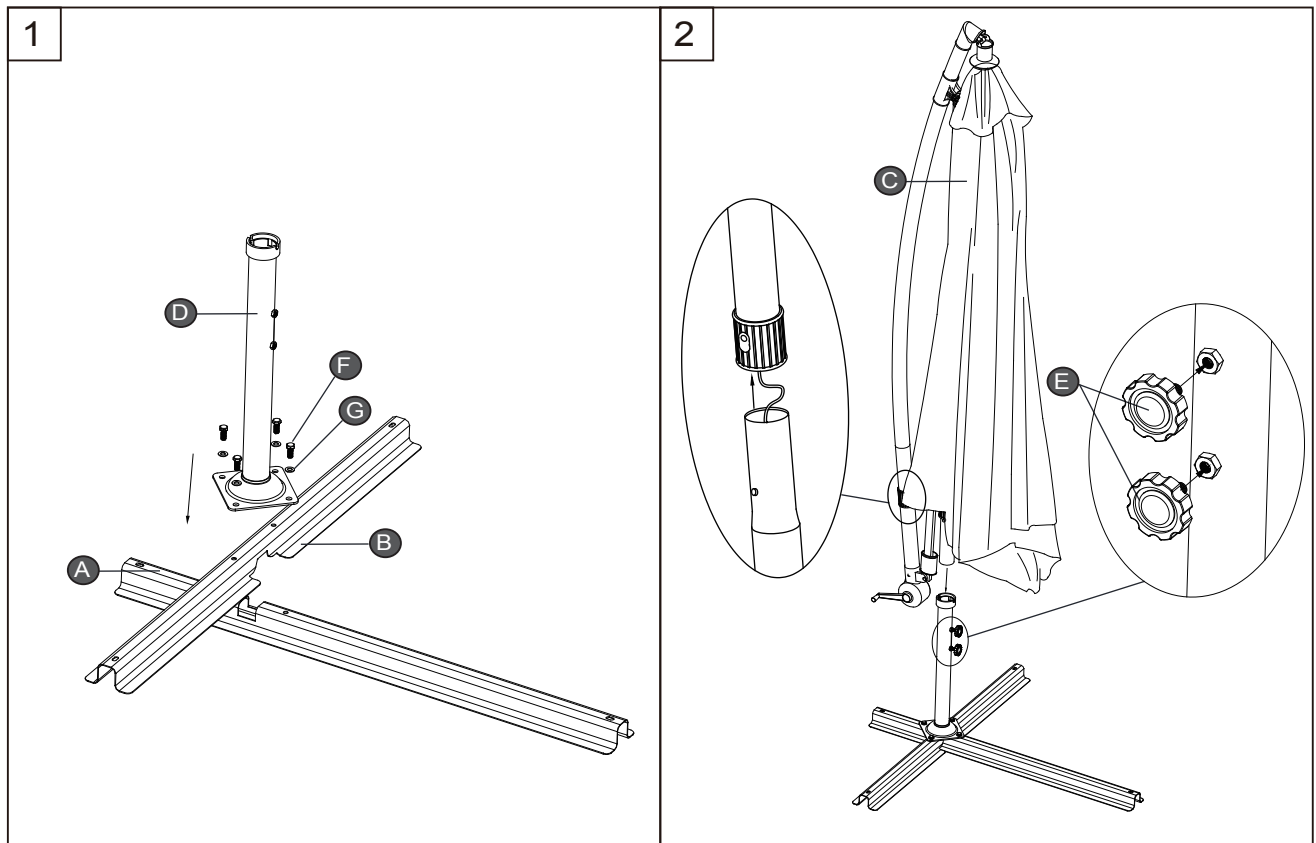


**INSTRUCTION MANUAL/BEDIENUNSANLEITUNG/
NOTICE D'UTILISATION/MANUAL DE INSTRUCCIONES DE USO**

PARTS LIST/STÜCKLISTE/PARTS LIST/LISTA DE PIEZAS

<p>A</p>  <p>1pc</p>	<p>B</p>  <p>1pc</p>	<p>C</p>  <p>1pc</p>	<p>D</p>  <p>1pc</p>
<p>E</p>  <p>M8x20 2pcs</p>	<p>F</p>  <p>M8x16 4pcs</p> <p>G</p>  <p>M8 4pcs</p>	<p>H</p>  <p>1pc</p>	<p>I</p>  <p>1pc</p>

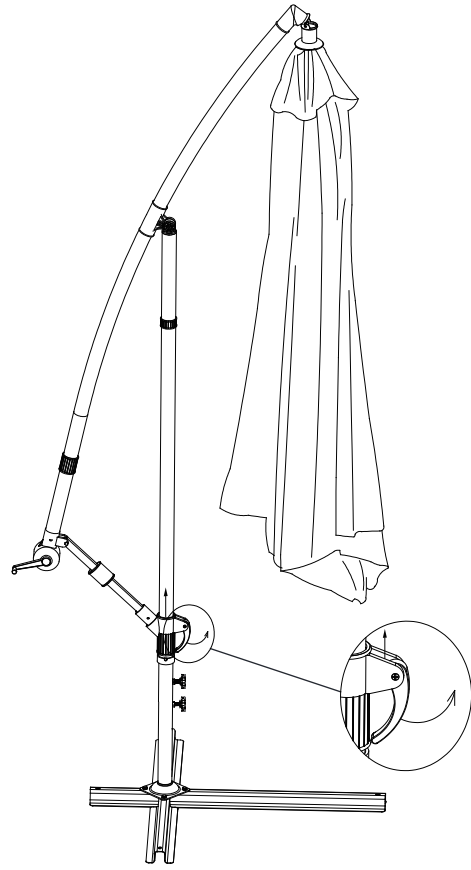
ASSEMBLY/MONTAGE/ASSEMBLAGE/MONTAJE



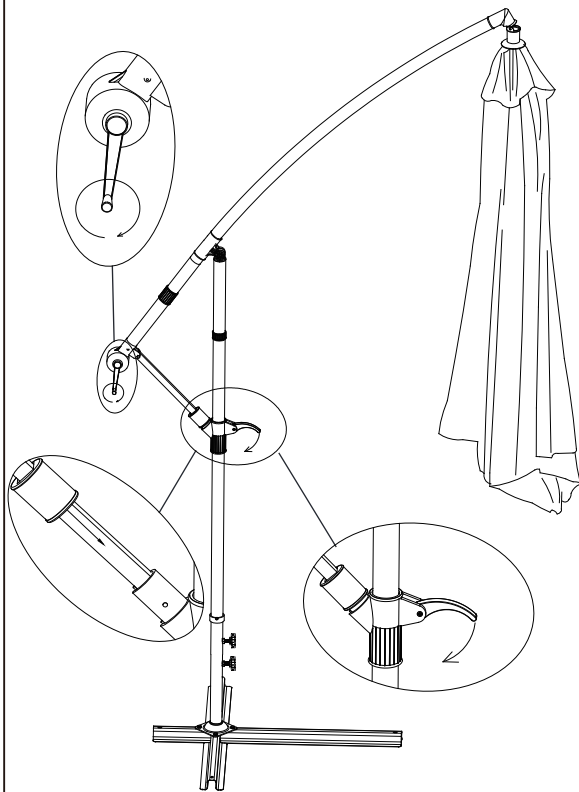
3



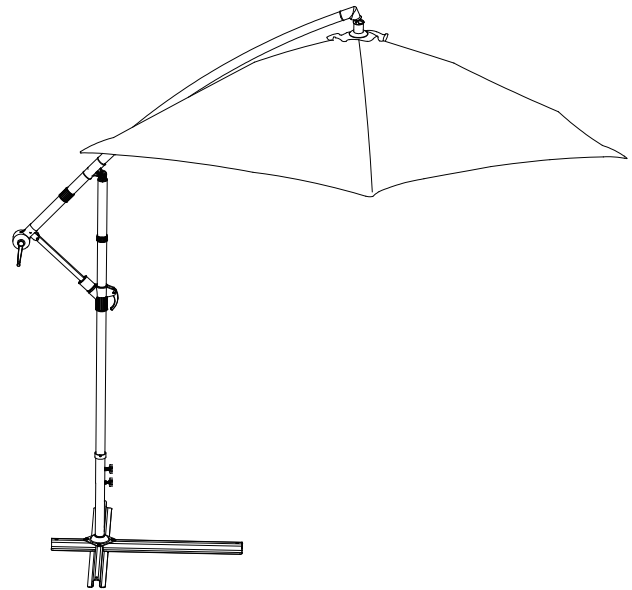
4



5



6



Security warnings

Intended use

The hanging umbrella is designed only for private use. It serves exclusively to protect against the sun and is not suitable for commercial use. This article is not a plaything. Never leave the opened umbrella unattended.

This product must be used according to the instructions given in the manual. Nor manufacturer either dealer will take responsibility for property damage and personal injury caused by misuse.

Caution

Risk of injury

Make sure that the hanging umbrella stands on a stable flat surface.

The hanging umbrella should be closed immediately in high windy conditions or storms, and, if necessary, additionally secured. Likewise, it must not be exposed to meteorological effects such as rain, hail and snow. Ensure that sufficient distance is kept for keep away the hanging umbrella from open fire and sources of intense heat, such as radiant heaters.

Attention

In order to avoid tipping over, it is imperative to reinforce the base before use with four slabs with a minimum weight of 25kg per plate. A total weight of 100kg is necessary.

Sicherheit

Bestimmungsmäßiger Gebrauch

Der Sonnenschirm ist nur für den privaten Gebrauch konzipiert und dient ausschließlich dem Schutz vor Sonne. Er ist ausschließlich für den Privatgebrauch bestimmt und nicht für den gewerblichen Bereich geeignet. Dieser Artikel ist kein Kinderspielzeug. Lassen Sie den geöffneten Schirm nie unbeaufsichtigt.

Das Produkt ist gemäß der Gebrauchsanleitung zu verwenden. Für Sach- oder Personenschäden, die durch nicht bestimmungsgemäßen Gebrauch entstehen, übernimmt der Hersteller oder Händler keine Verantwortung.

Vorsicht

Verletzungsgefahr

Stellen Sie sicher, dass der Schirm auf festem und ebenem Untergrund steht. Der Sonnenschirm ist bei starkem Wind oder Sturm umgehend zu schließen und gegebenenfalls zusätzlich zu sichern. Ebenso darf er keinen Witterungseinflüssen wie Regen, Hagel und Schnee ausgesetzt werden. Achten Sie darauf, stets genügend Abstand von offenem Feuer und starken Hitzequellen, wie etwa Heizstrahlern, zu halten.



Vorsicht

Um ein Umkippen zu vermeiden, muss vor Gebrauch das Standkreuz zwingend durch 4 Gewichts- oder Wegeplatten mit einem Mindestgewicht von 25 kg pro Platte beschwert werden. Ein Gesamtgewicht von 100 kg ist notwendig.

FR



Indications de sécurité

Utilisation prévue

Le parasol est conçu uniquement pour son usage privé ; il sert exclusivement à se protéger du soleil. Il n'est pas adéquat pour un usage commercial. Cet article n'est pas un jouet. Ne laissez jamais le parasol ouvert et sans surveillance.

Ce produit doit être utilisé conformément avec la notice d'utilisation. Aucune responsabilité pour des dommages matériels ou personnels causés pour une utilisation impropre sera prise par le fabricant ou le distributeur.



Précautions

Risque de dommages

Veillez-vous assurer que le parasol est placé dans une surface stable et en plaine.

Il faut que le parasol soit fermé immédiatement en cas de vent fort ou tempête et, si besoin, additionnement assuré. En outre, il ne doit pas être exposé aux effets météorologiques tels que pluie, grêle ou neige. Veuillez que le parasol se situe éloigné du feu et des sources de chaleur intense comme des radiateurs.



Attention

Pour éviter le risque de chavirer, il faut que, avant l'usage du parasol, la base soit renforcée avec quatre dalles avec un poids minimum de 25 kg par dalle. Il est impératif que le poids total soit 100kg.

ES



Advertencias de seguridad

Uso previsto

El parasol está diseñado únicamente para uso privado y sirve exclusivamente para protegerse del sol. No es adecuado para su uso comercial. Este artículo no es un juguete. Nunca deje el parasol abierto y sin vigilancia.

Este producto ha de utilizarse de acuerdo con el manual de instrucciones de uso. Ni el fabricante ni el distribuidor asumirá responsabilidades por daños materiales o personales causados por una mala utilización.



Precauciones

Riesgo de lesiones

Asegúrese de que el parasol se encuentra sobre una superficie estable y llana. El parasol deberá ser cerrado de inmediato cuando haya viento fuerte o tormenta y, llegado el caso, asegurado adicionalmente. Asimismo, éste no debe exponerse a efectos meteorológicos tales como lluvia, granizo y nieve. Tome las precauciones necesarias para mantenerlo siempre lo suficientemente alejado del fuego y de focos de calor intenso tales como calefactores.



Atención

Para evitar que el parasol vuelque, es obligatorio que, antes de su uso, la base en cruz sea reforzada con cuatro losas con un peso mínimo de 25 kg cada una. Es imprescindible que el peso total sea de 100 kg.