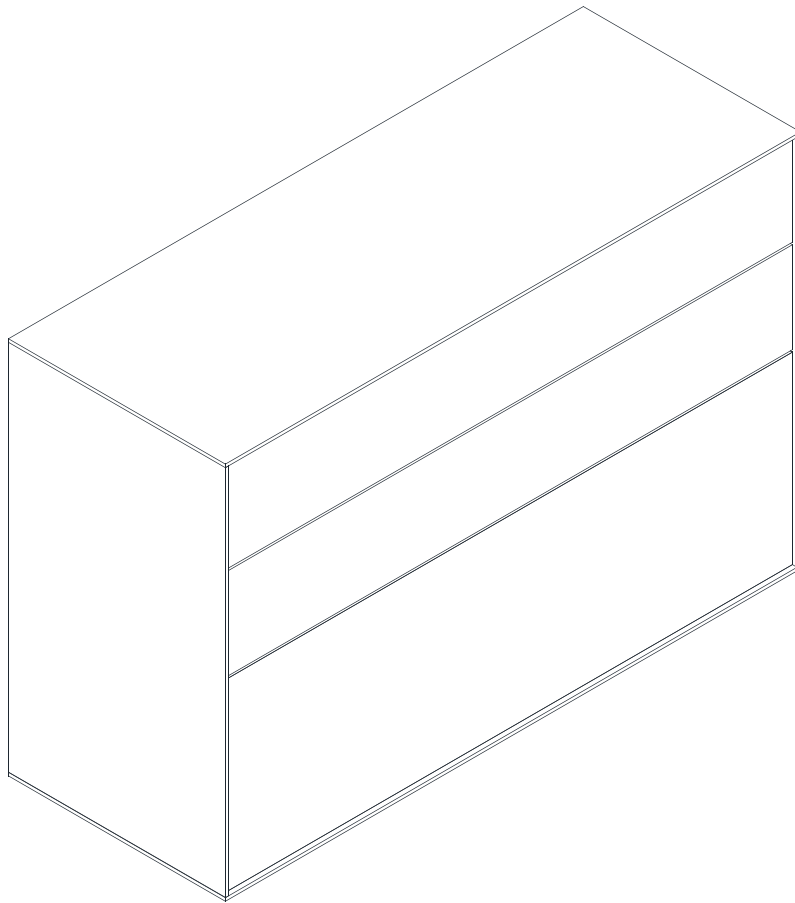


MONTAGEANLEITUNG

SIDEBOARD

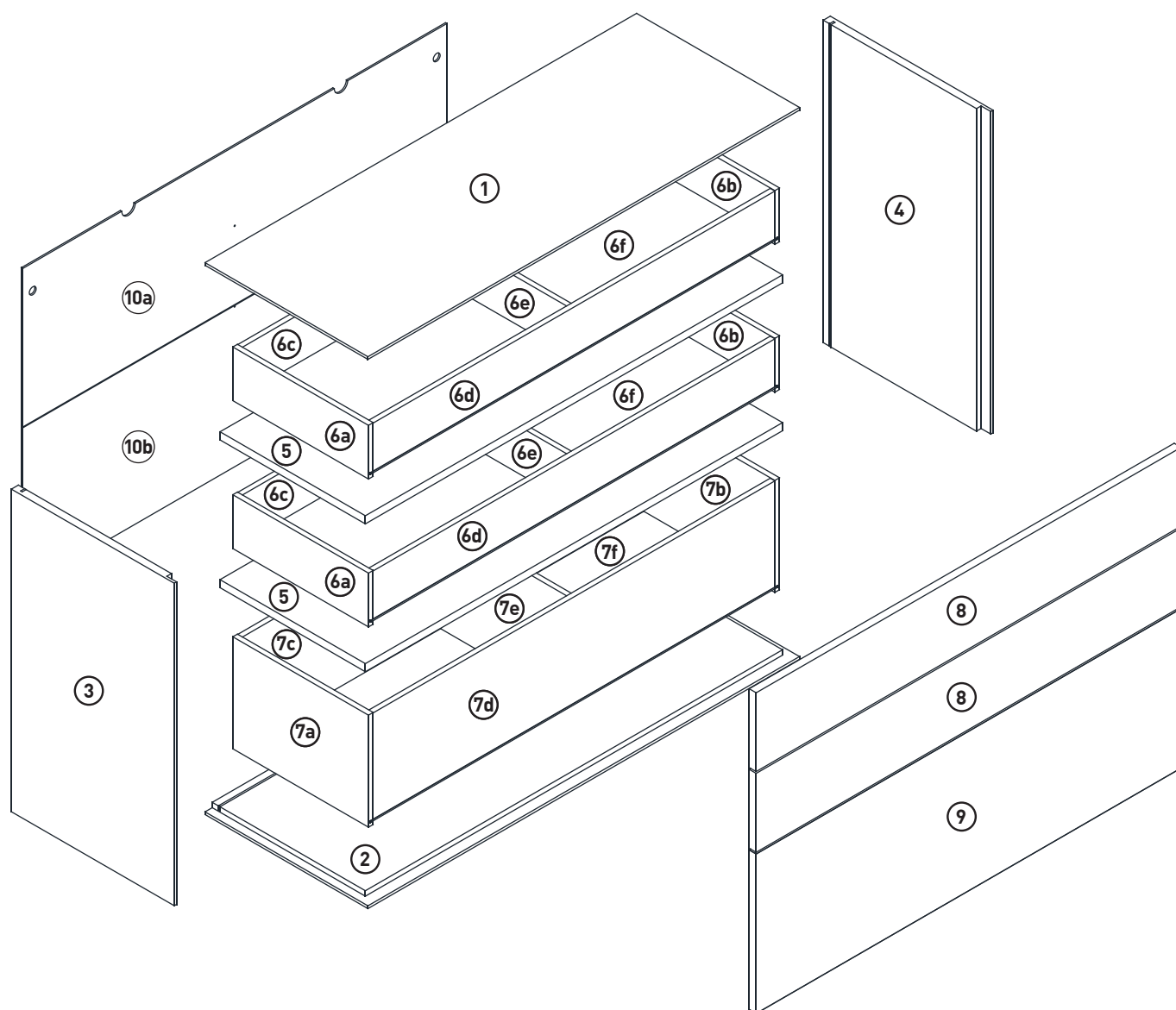
LeHE 1-2-3-4 MODUL E

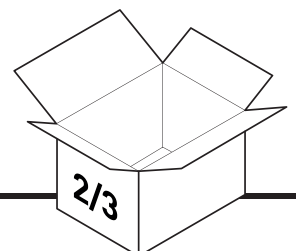
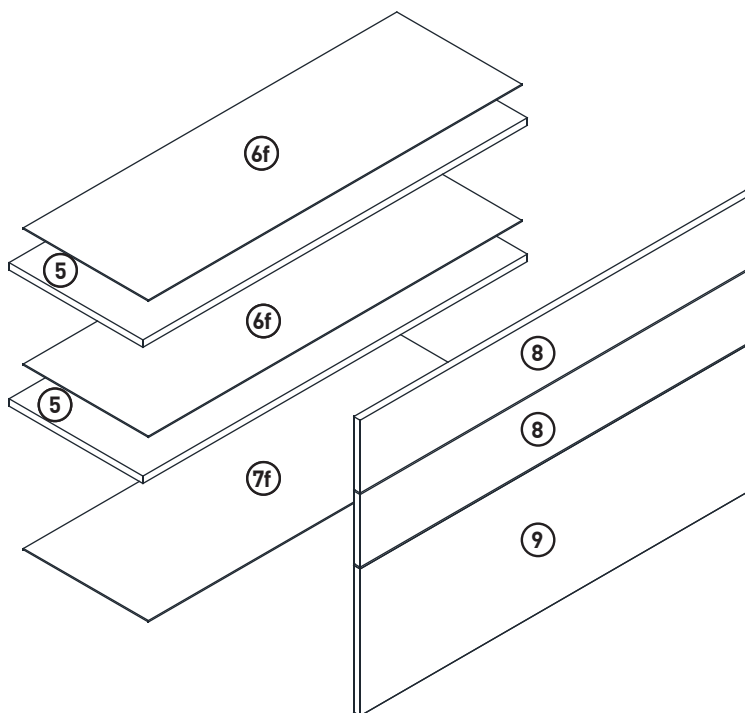
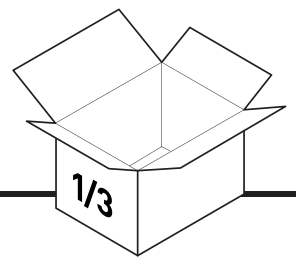
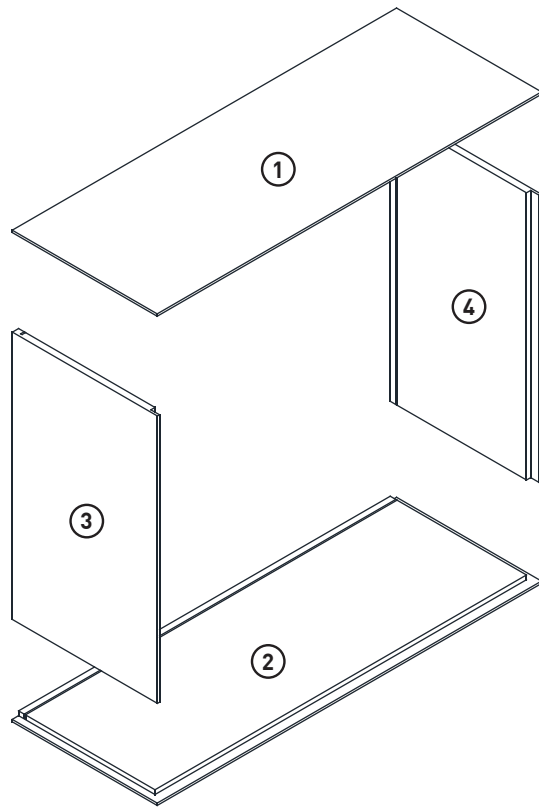
1110x420x730mm

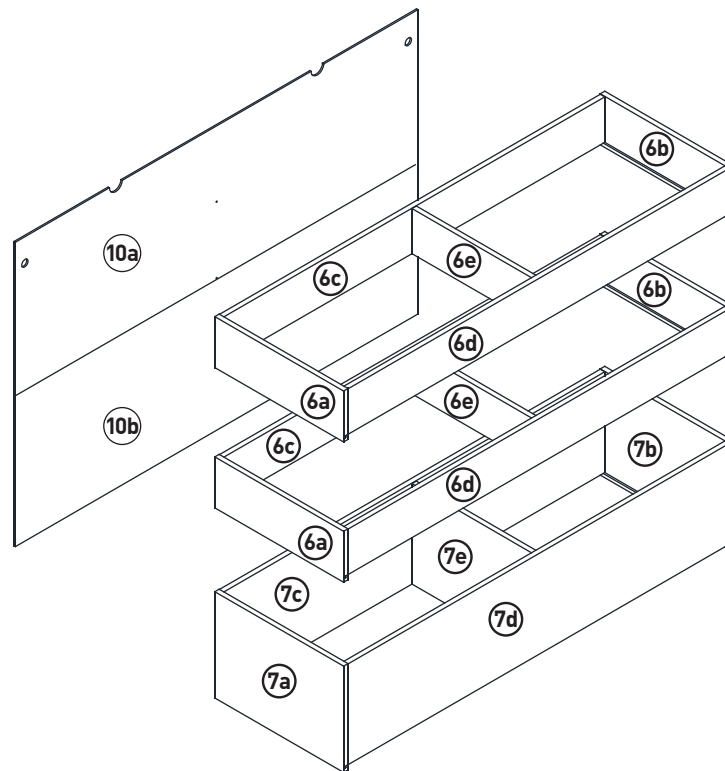


Kurzer Schraubenzieher

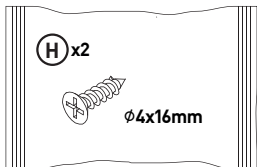




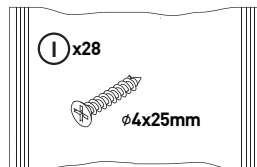




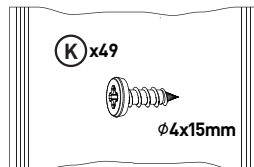
BAG no.1 E



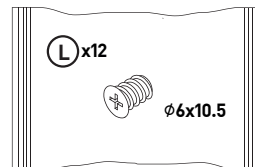
BAG no.2 E



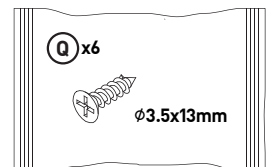
BAG no.3 E



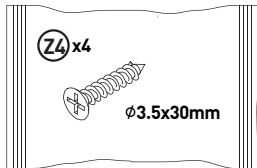
BAG no.4 E



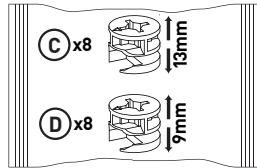
BAG no.5 E



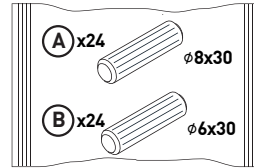
BAG no.6 E



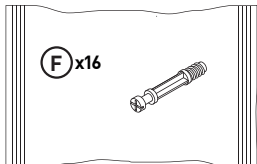
BAG no.8 E



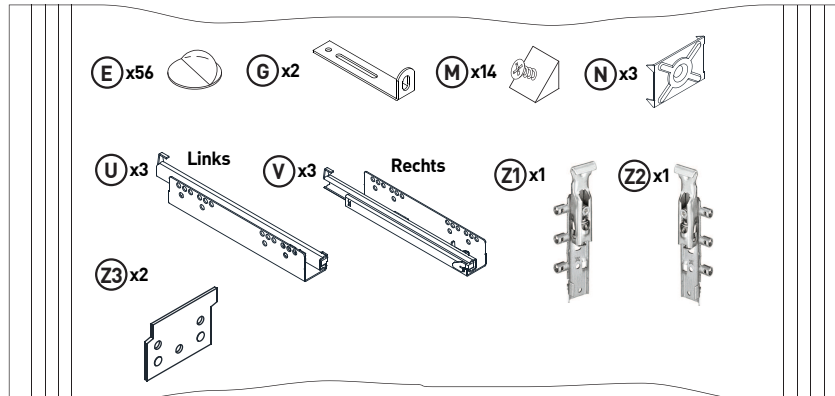
BAG no.9 E



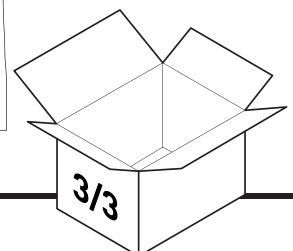
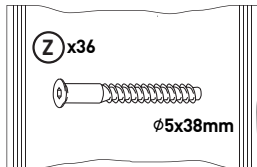
BAG no.10 E



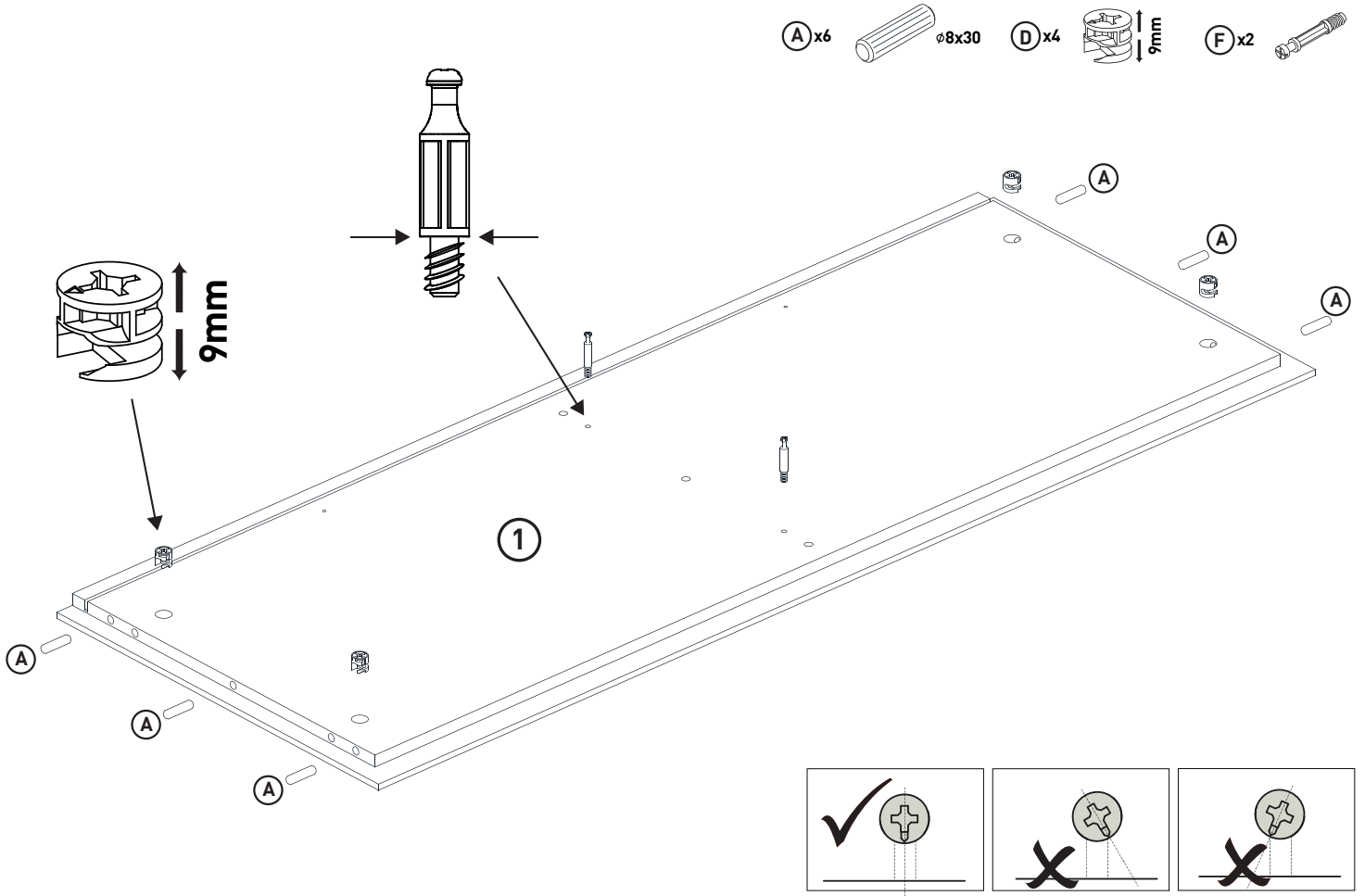
BAG no.12 E



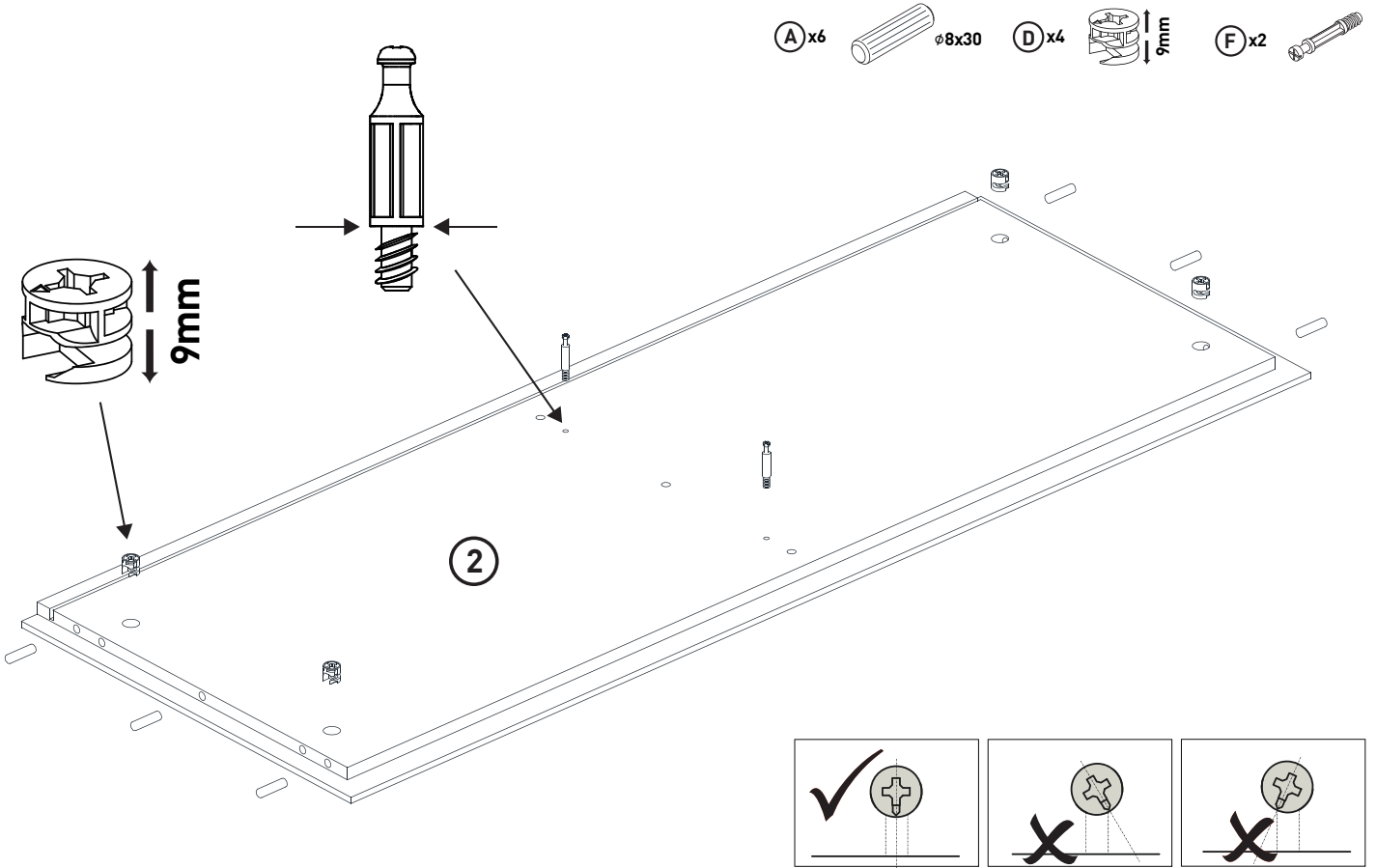
BAG no.11 E



1

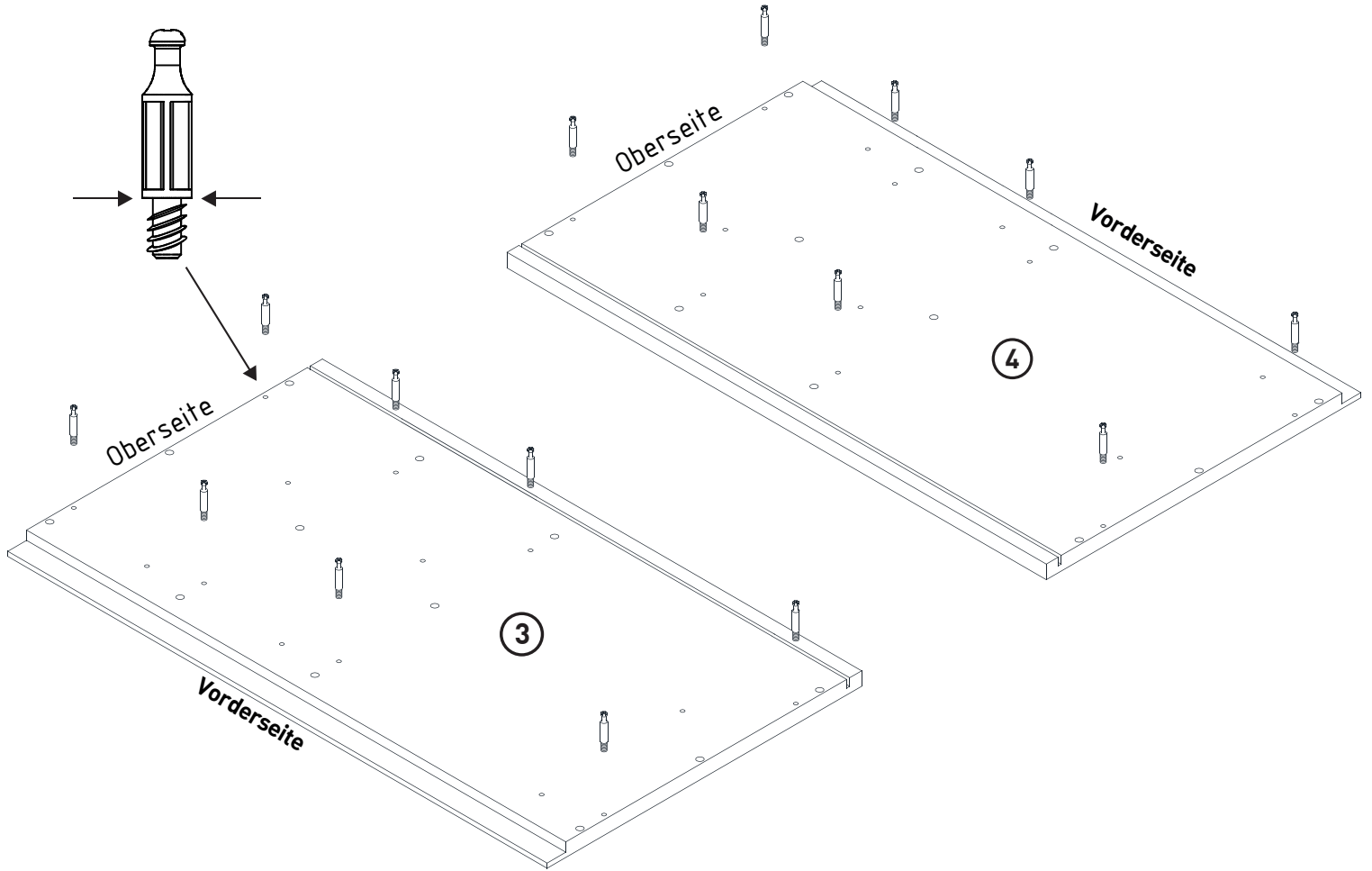


2

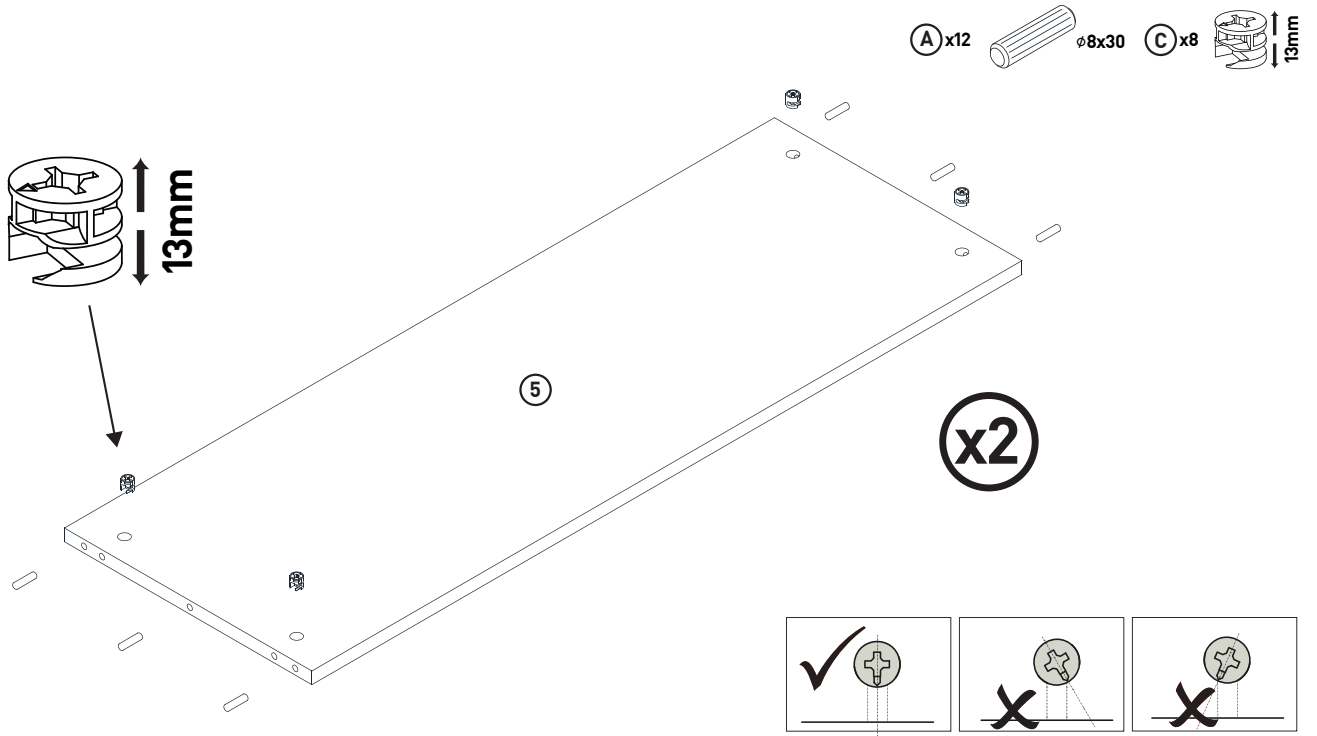


3

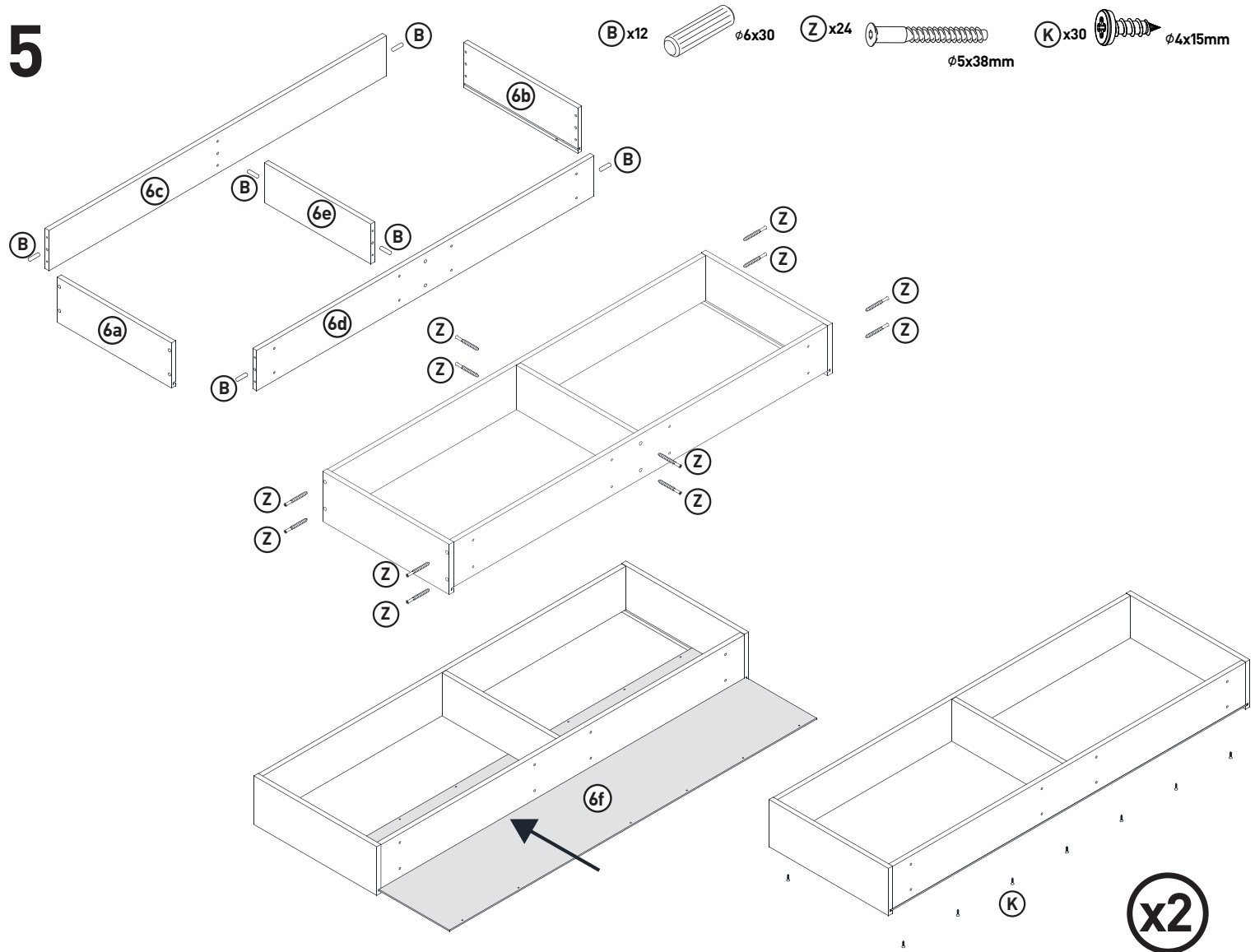
F x16



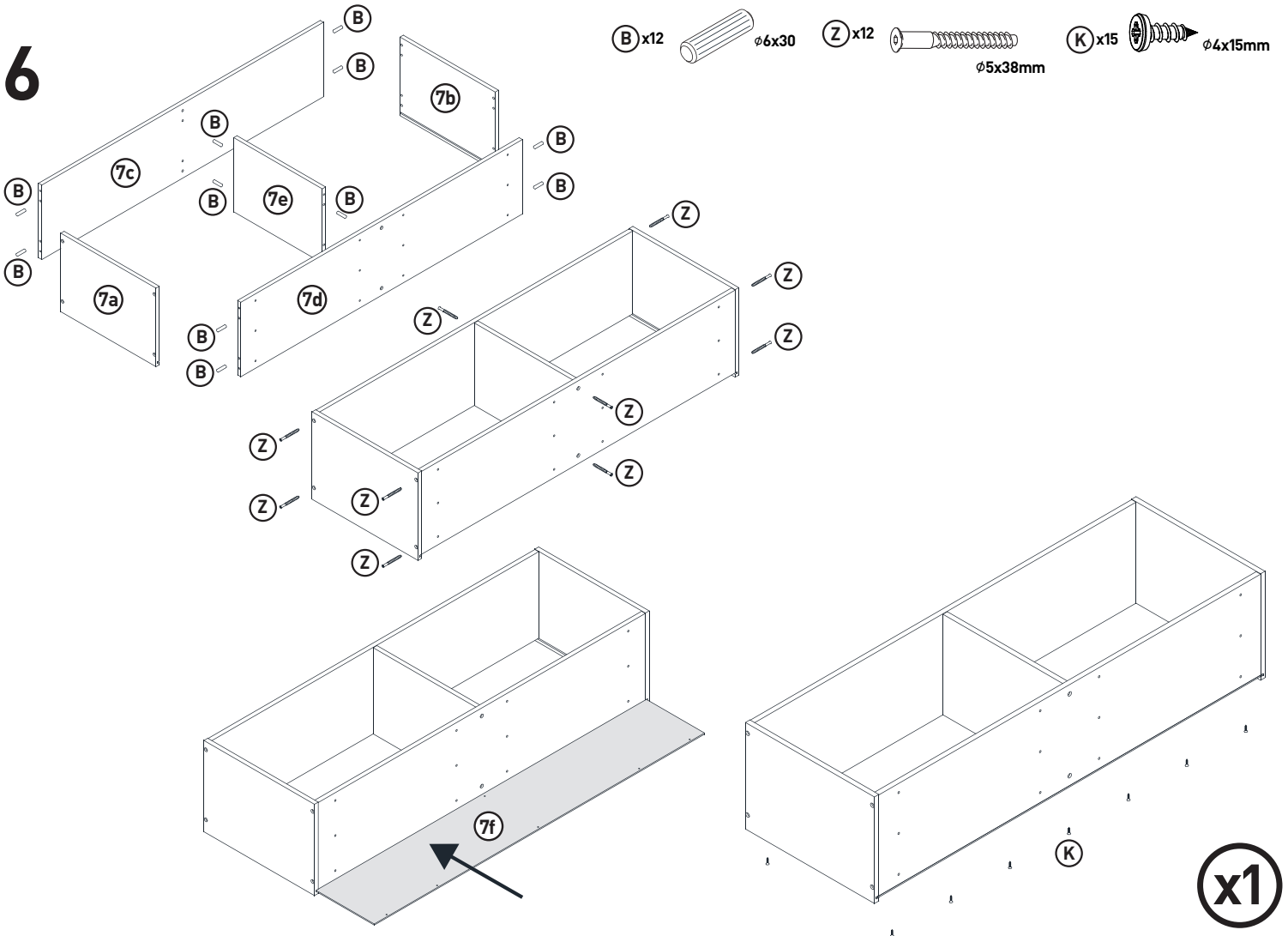
4



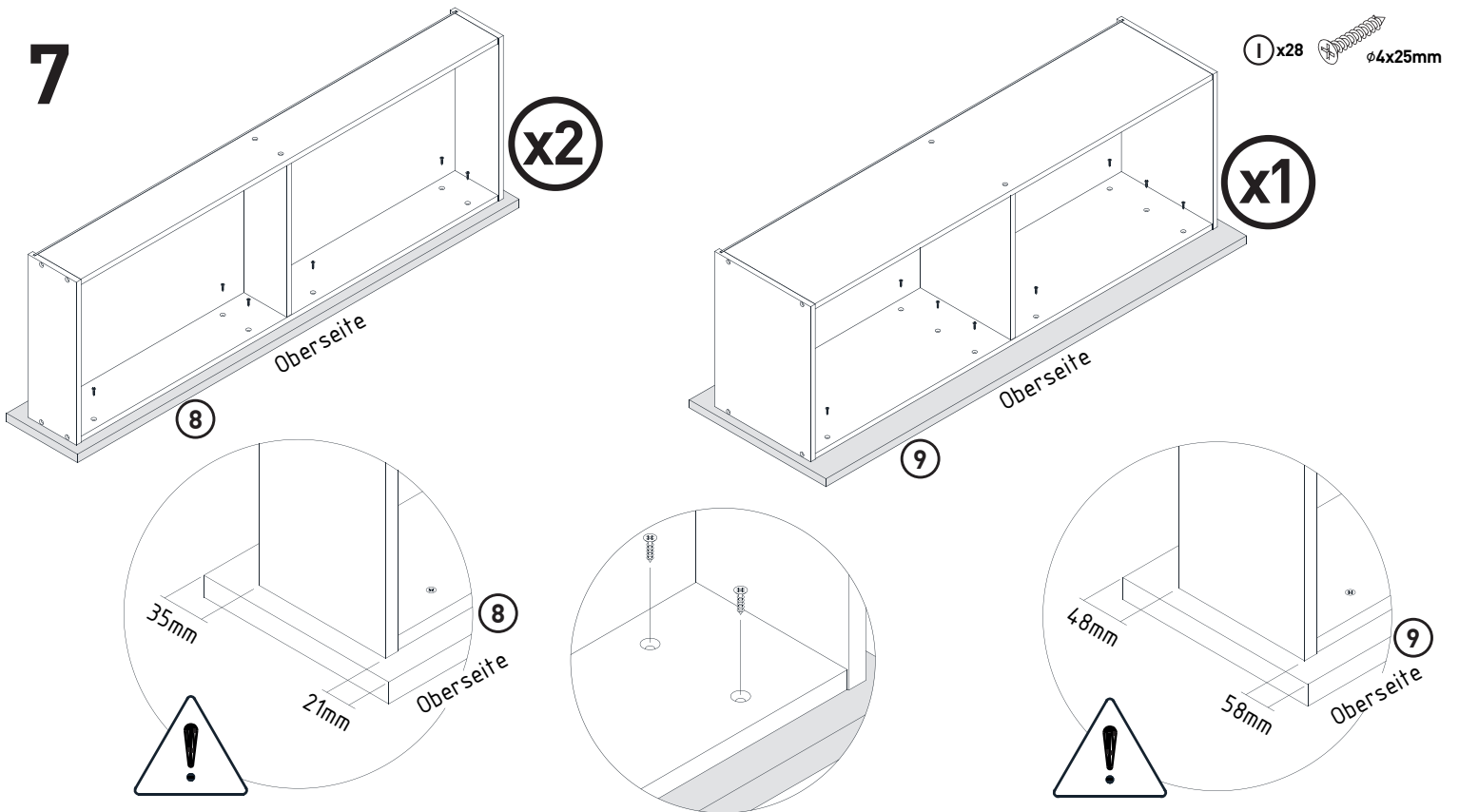
5



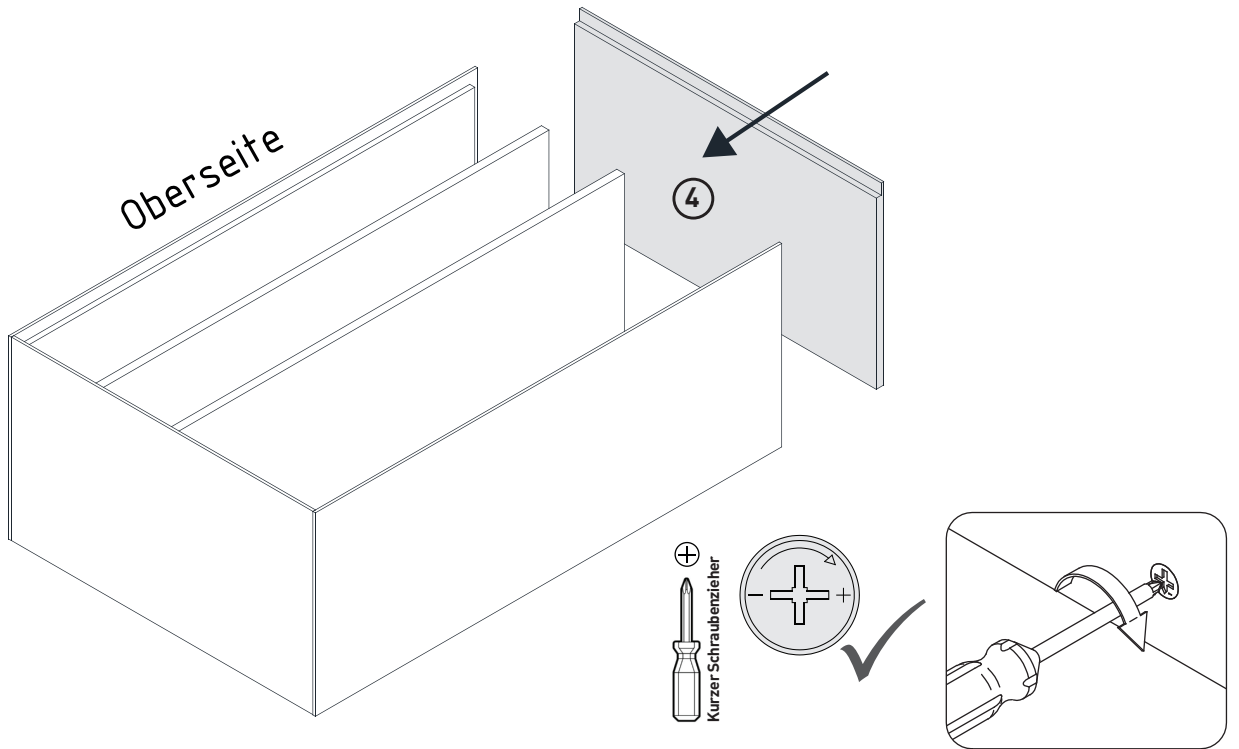
6



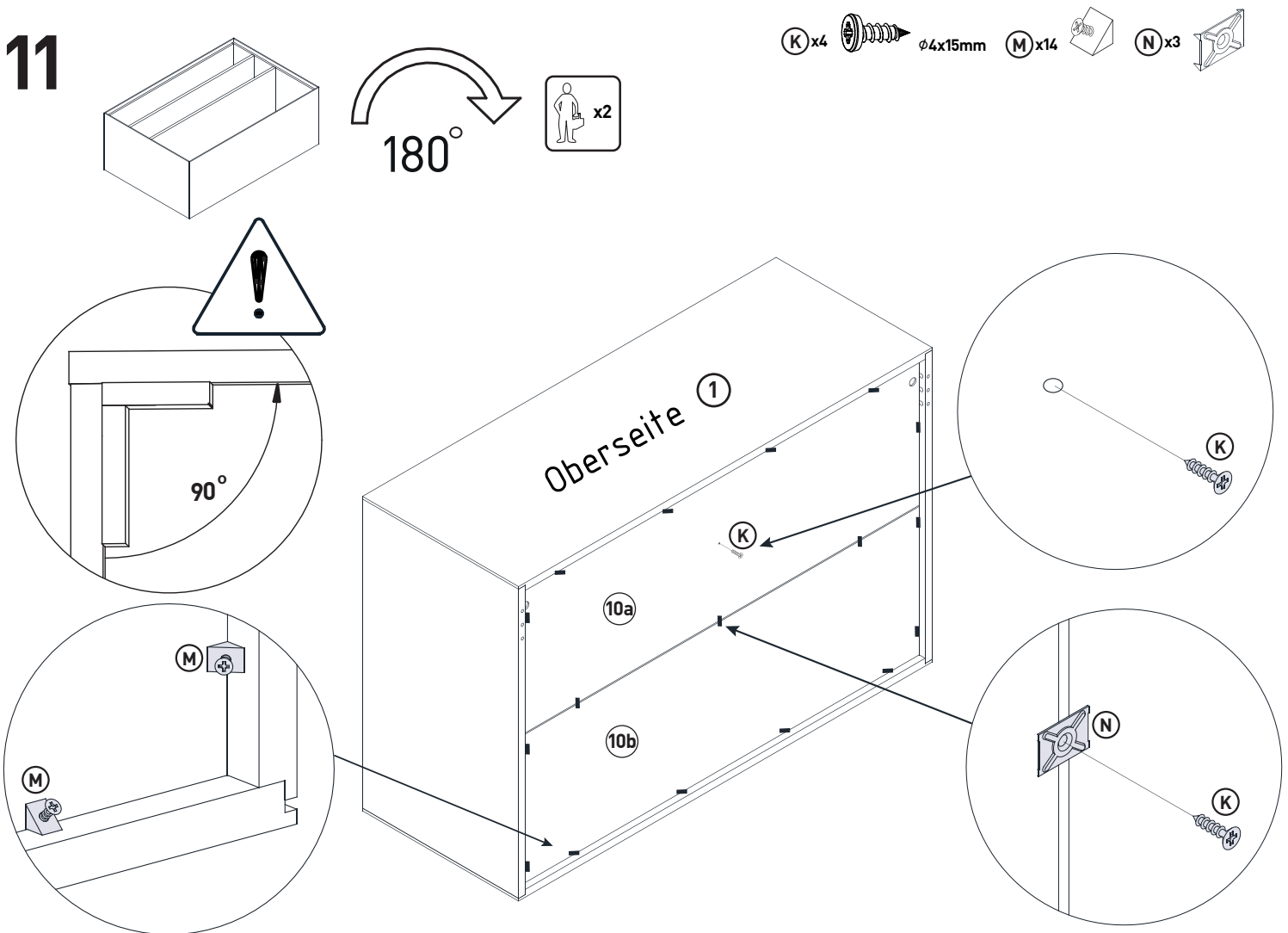
7



10



11



OPTION _1 (auf die Wand)

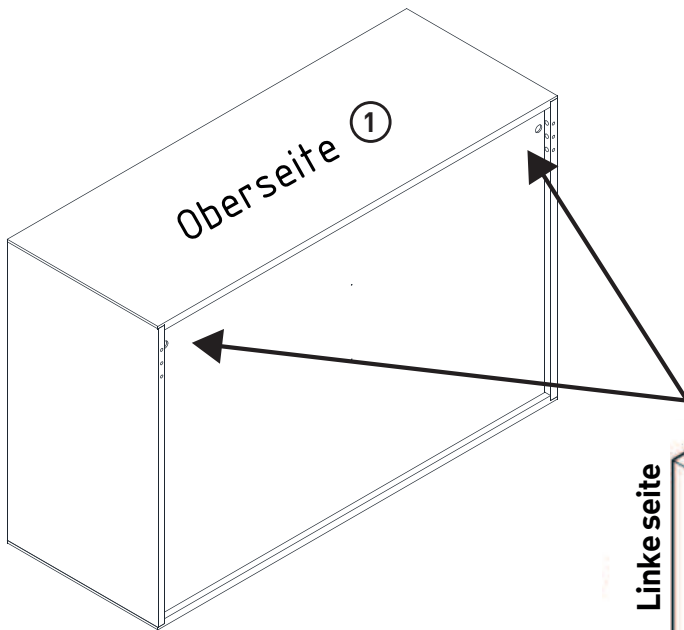
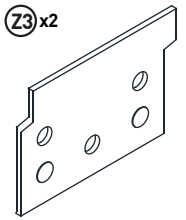
Ⓩ4 x4



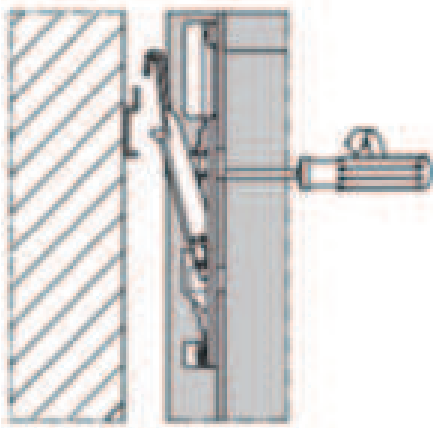
Ⓩ1 x1 Ⓩ2 x1
Links + Rechts



Ⓩ3 x2



Linke Seite



Ⓩ4

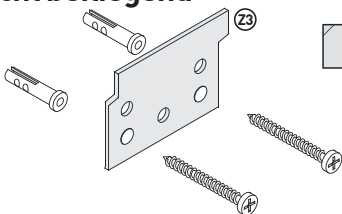
Ⓩ4

Ⓩ2

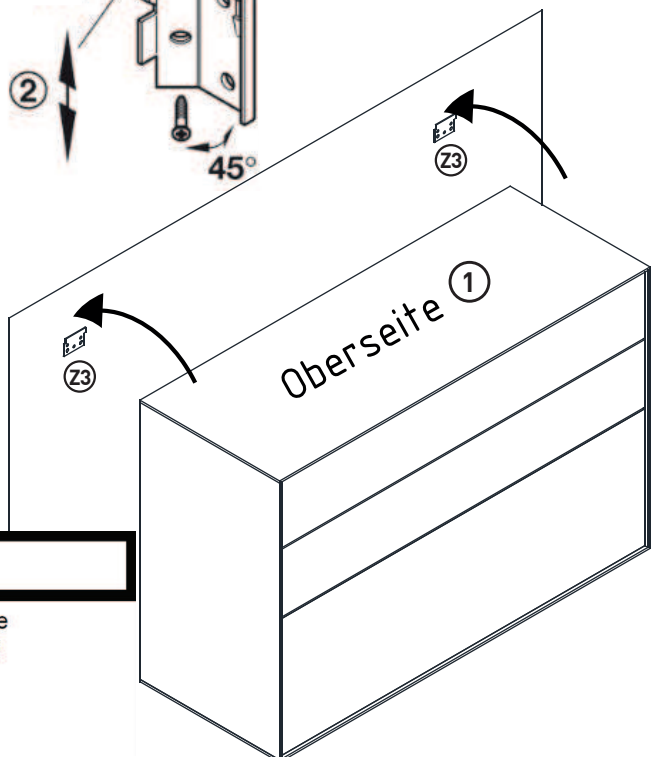
45°

Ⓩ3

nicht beiliegend



nicht beiliegend



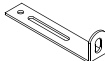


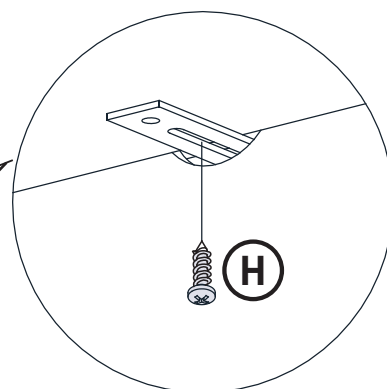
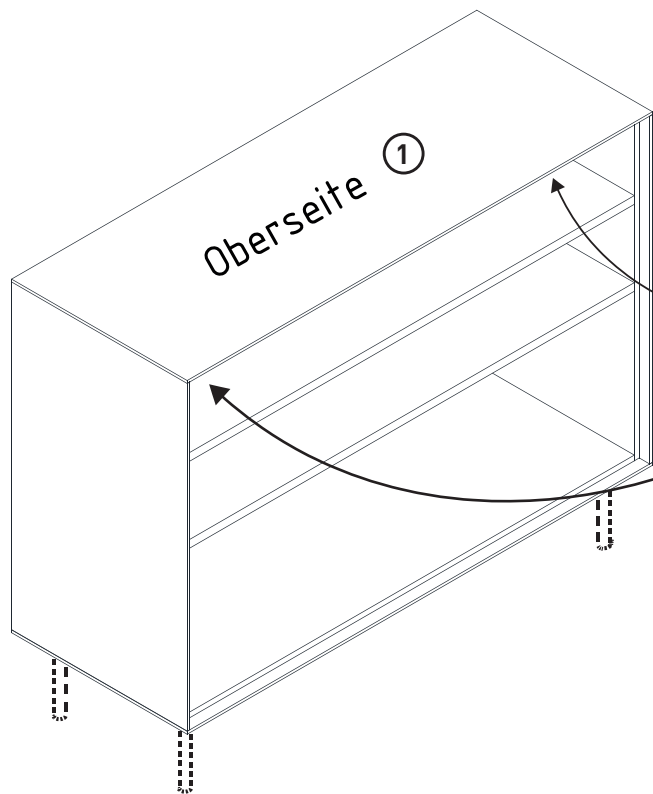
Achtung! KIPPSICHERUNG

Das Befestigungsmaterial ist nicht im Lieferumfang enthalten. Bitte prüfen Sie die Wandbeschaffenheit unbedingt vor der Montage und verwenden Sie der Wandbeschaffenheit angemessene Materialien.

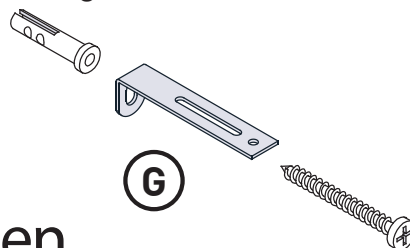
Beachten Sie, dass in dem Montagebereich keine Elektroinstallationszonen und keine Ver- oder Entsorgungsleitungen vorhanden sind.

OPTION _2 (auf dem Boden)

E x16  H x2  $\phi 4 \times 16 \text{mm}$ G x2 

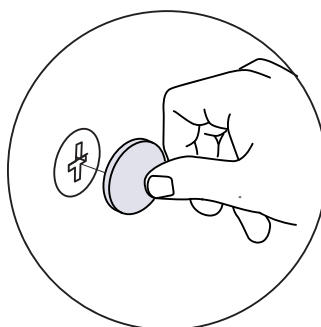


nicht beiliegend



nicht beiliegend

Wandmontage und Befestigungen



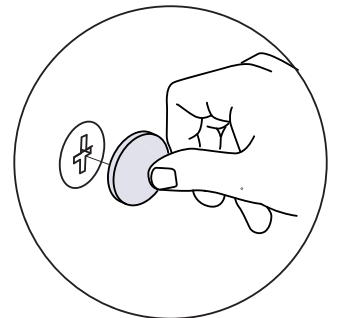
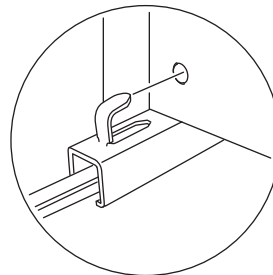
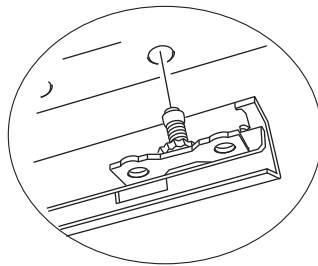
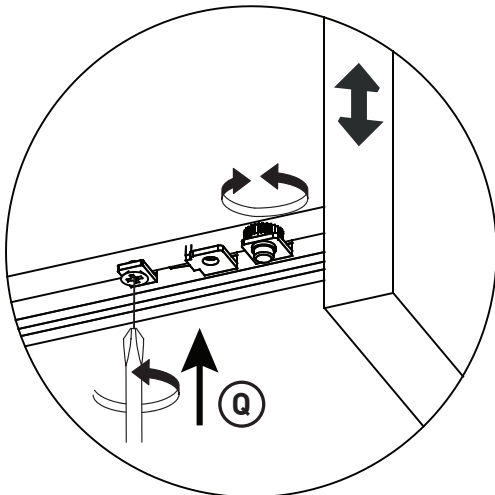
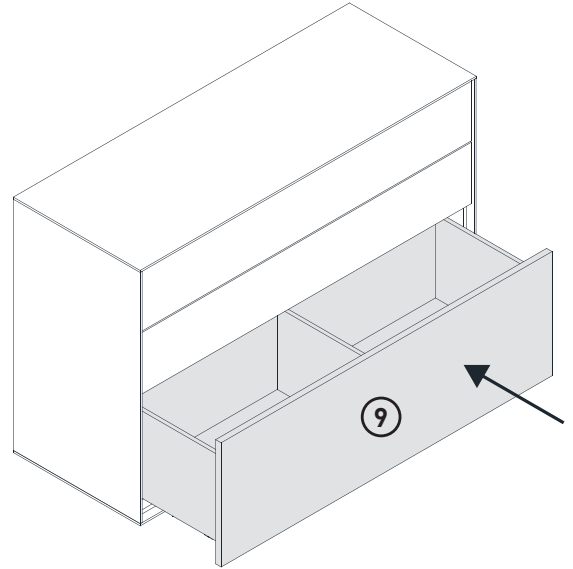
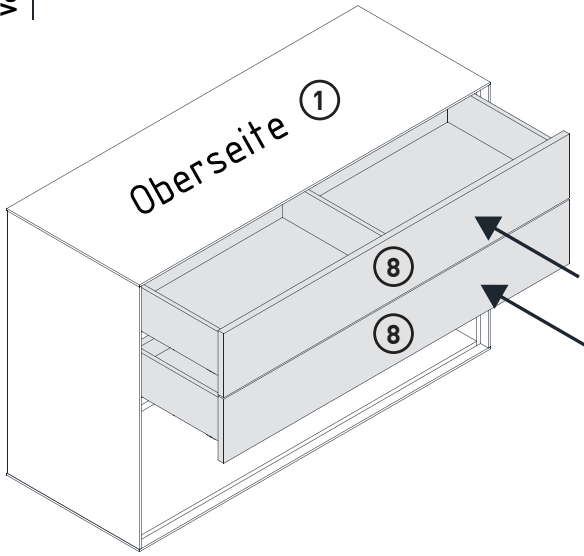
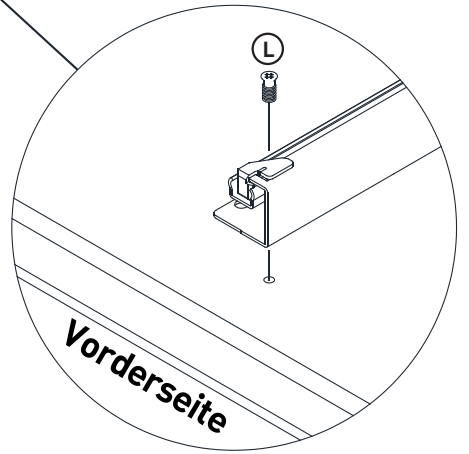
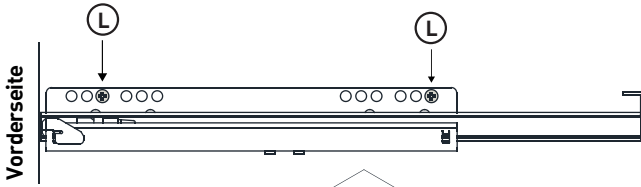
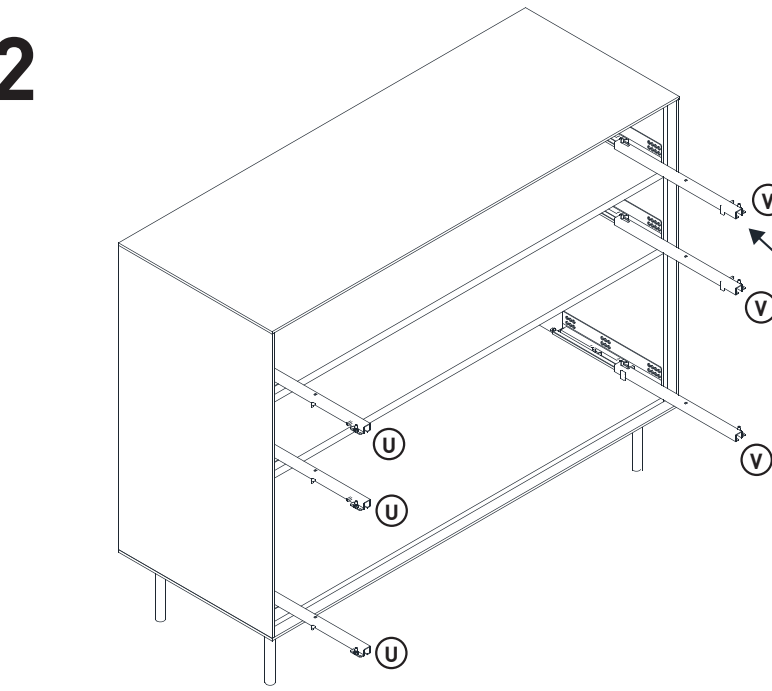
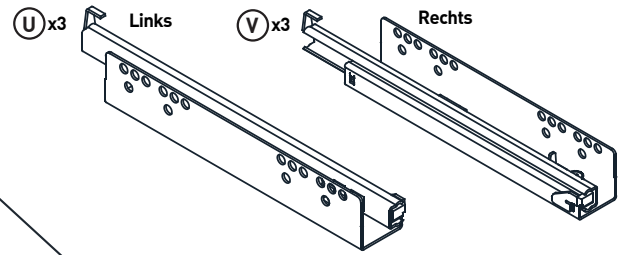
Achtung! KIPPSICHERUNG

Das Befestigungsmaterial ist nicht im Lieferumfang enthalten. Bitte prüfen Sie die Wandbeschaffenheit unbedingt vor der Montage und verwenden Sie der Wandbeschaffenheit angemessene Materialien.

Beachten Sie, dass in dem Montagebereich keine Elektroinstallationszonen und keine Ver- oder Entsorgungsleitungen vorhanden sind.

12

L x12  E x56  Q x6  Ø3.5x13mm

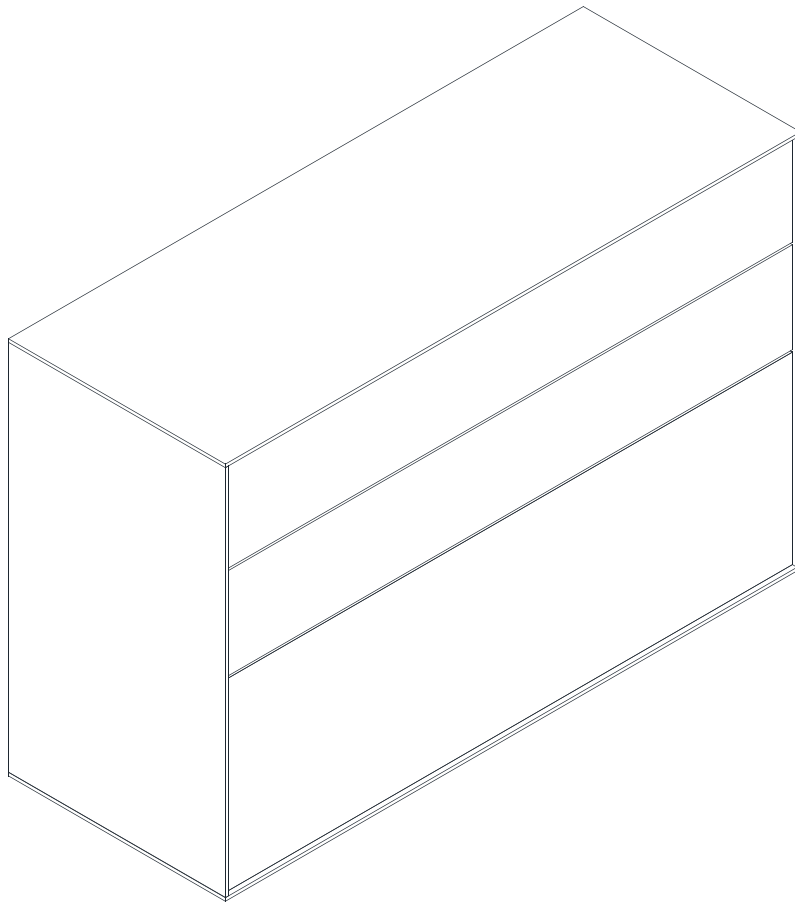


MONTAGEANLEITUNG

SIDEBOARD

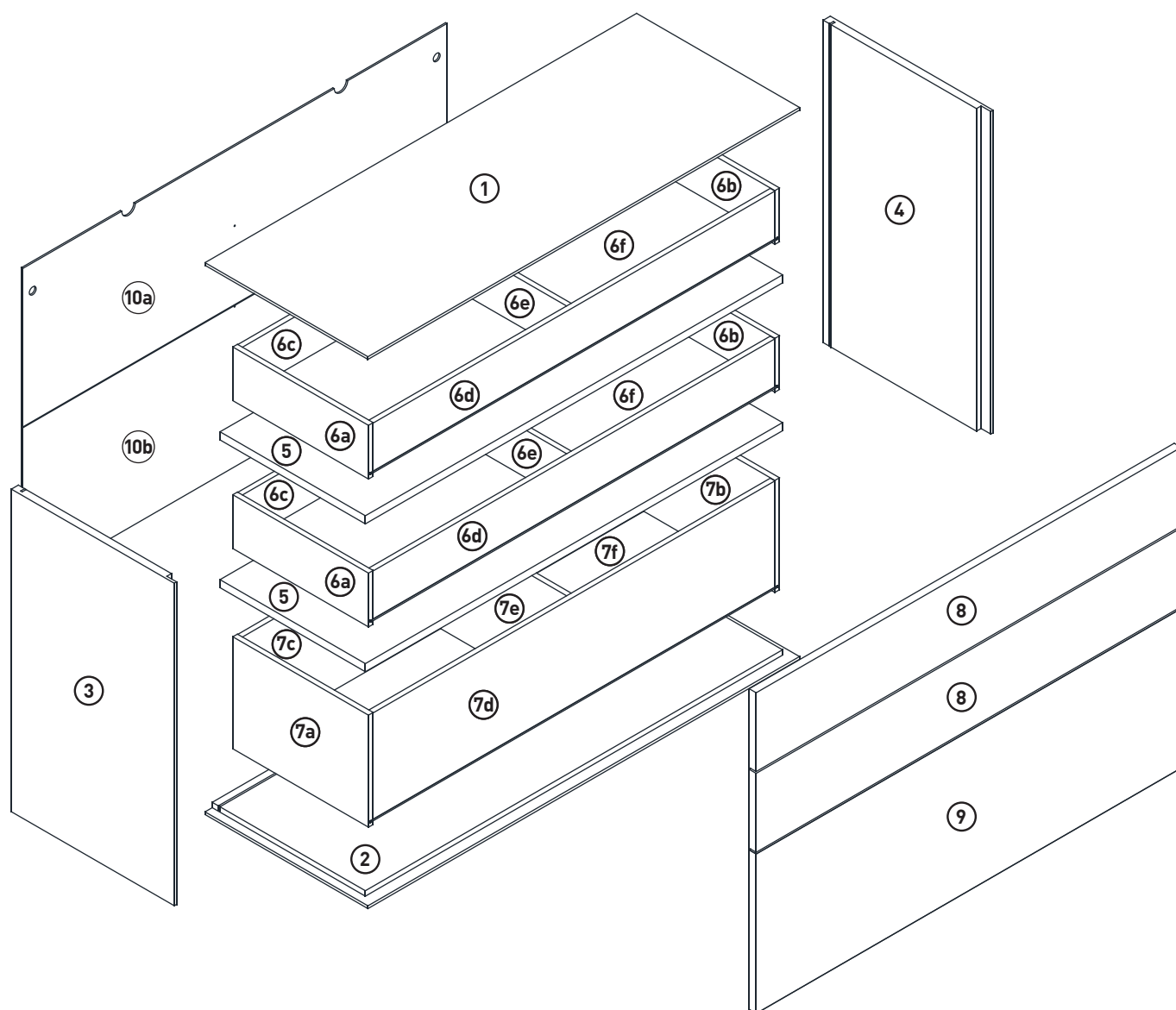
LeHE 1-2-3-4 MODUL E

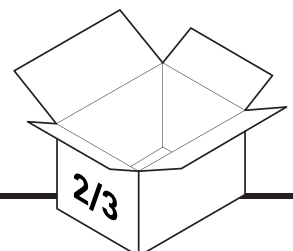
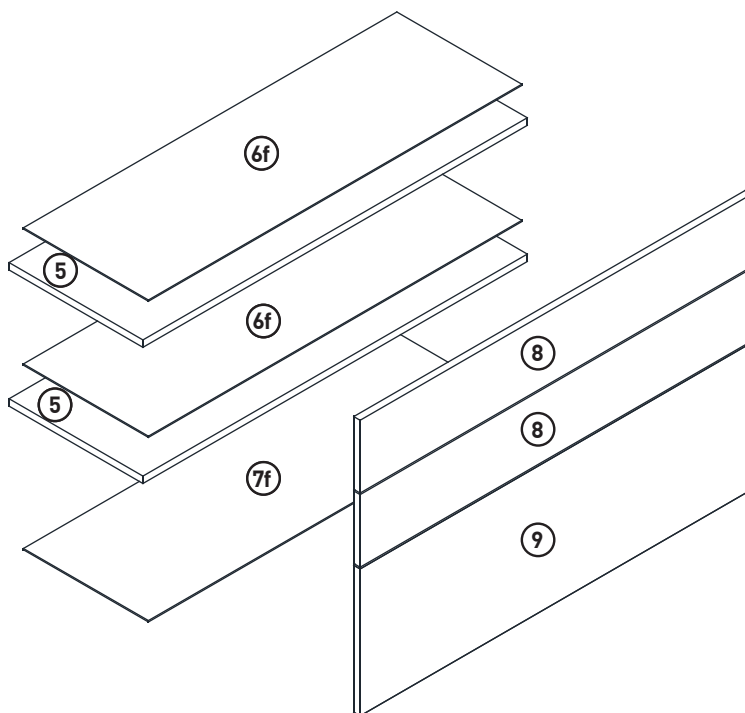
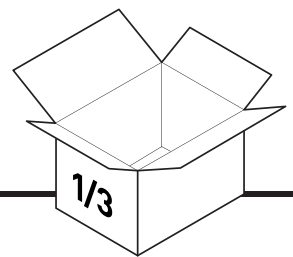
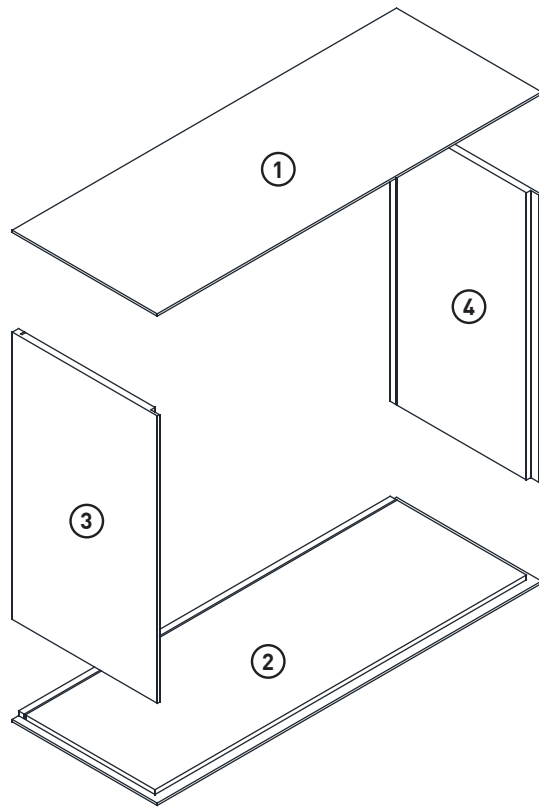
1110x420x730mm

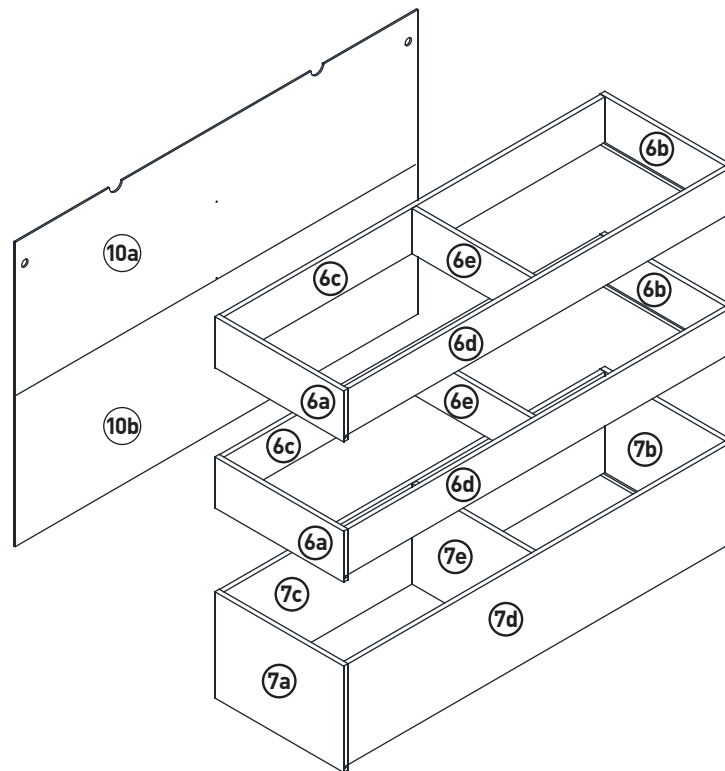


Kurzer Schraubenzieher

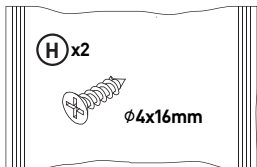




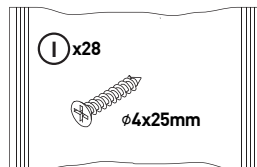




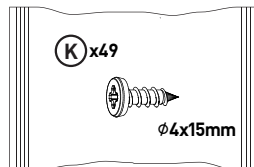
BAG no.1 E



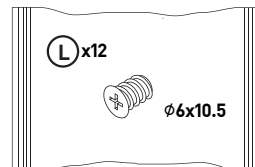
BAG no.2 E



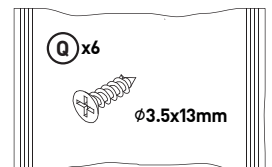
BAG no.3 E



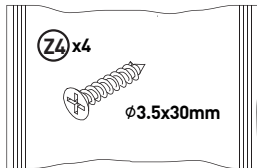
BAG no.4 E



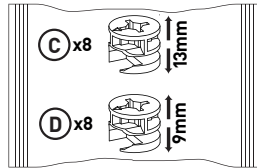
BAG no.5 E



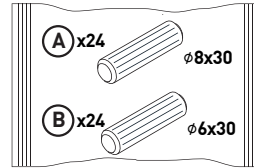
BAG no.6 E



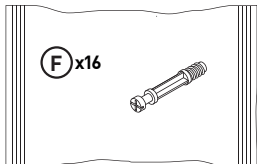
BAG no.8 E



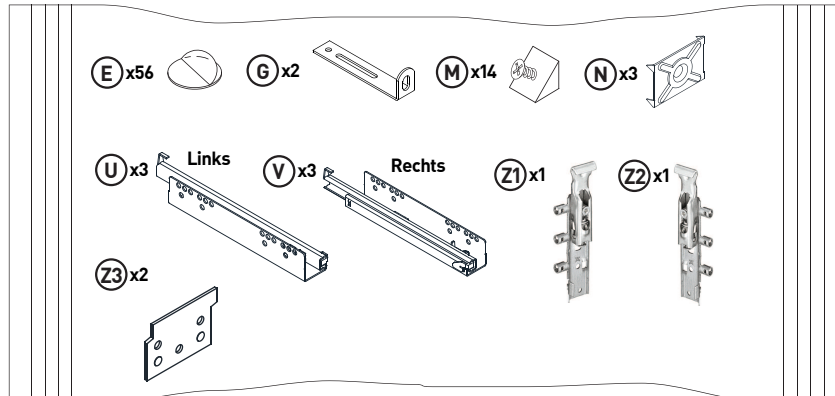
BAG no.9 E



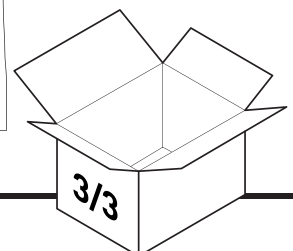
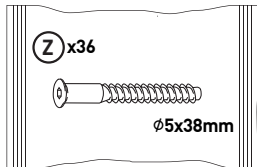
BAG no.10 E



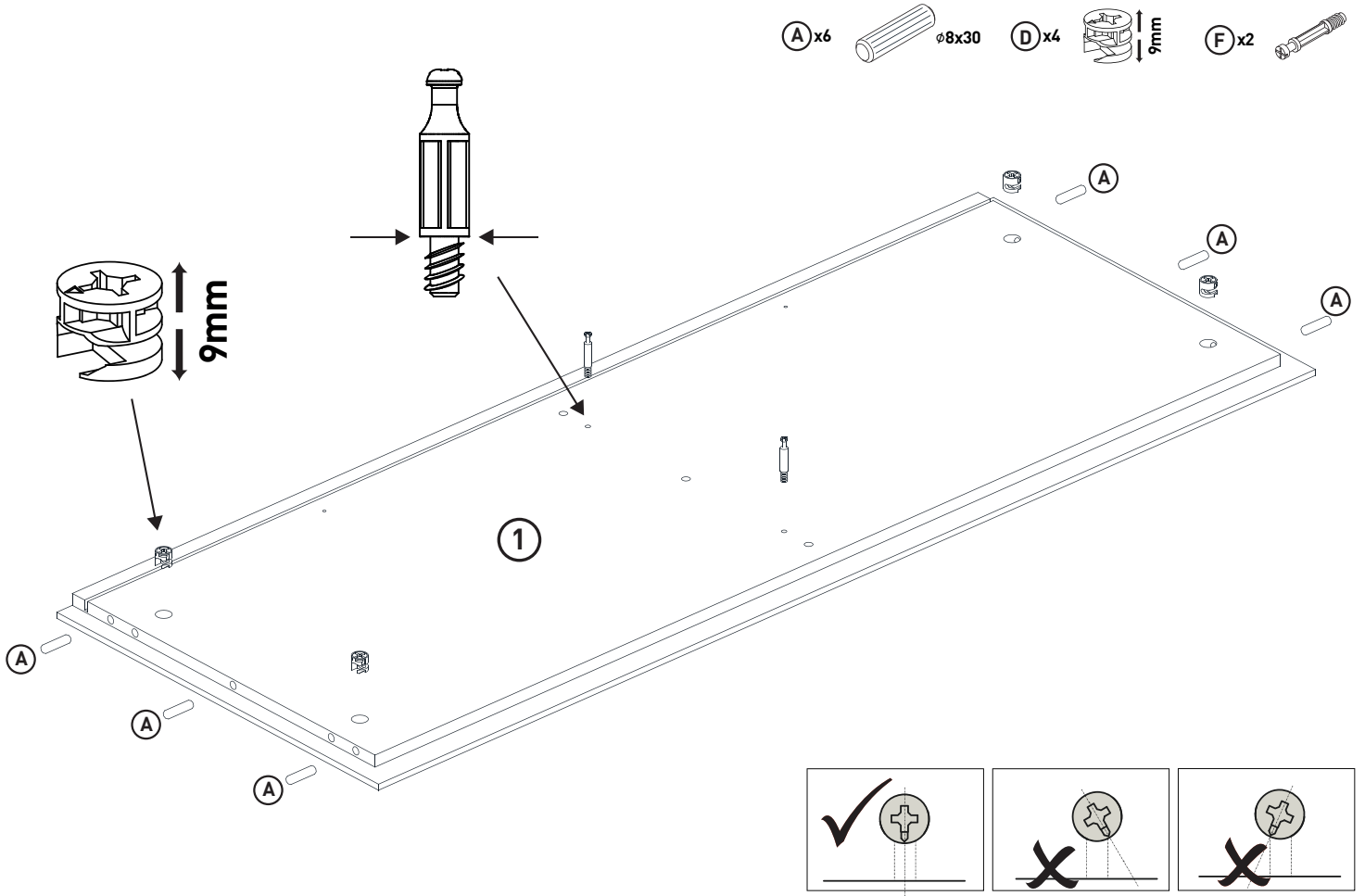
BAG no.12 E



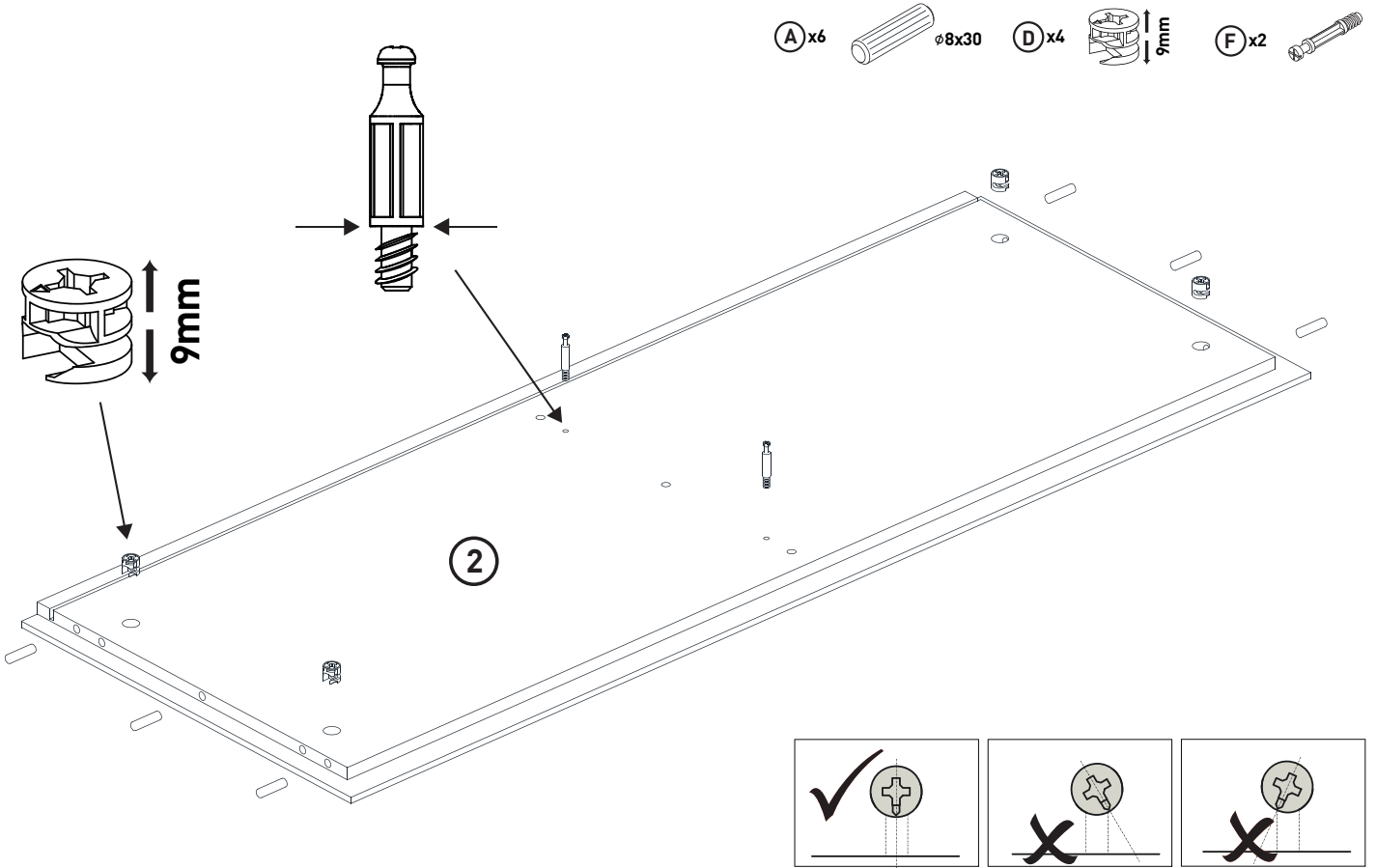
BAG no.11 E



1

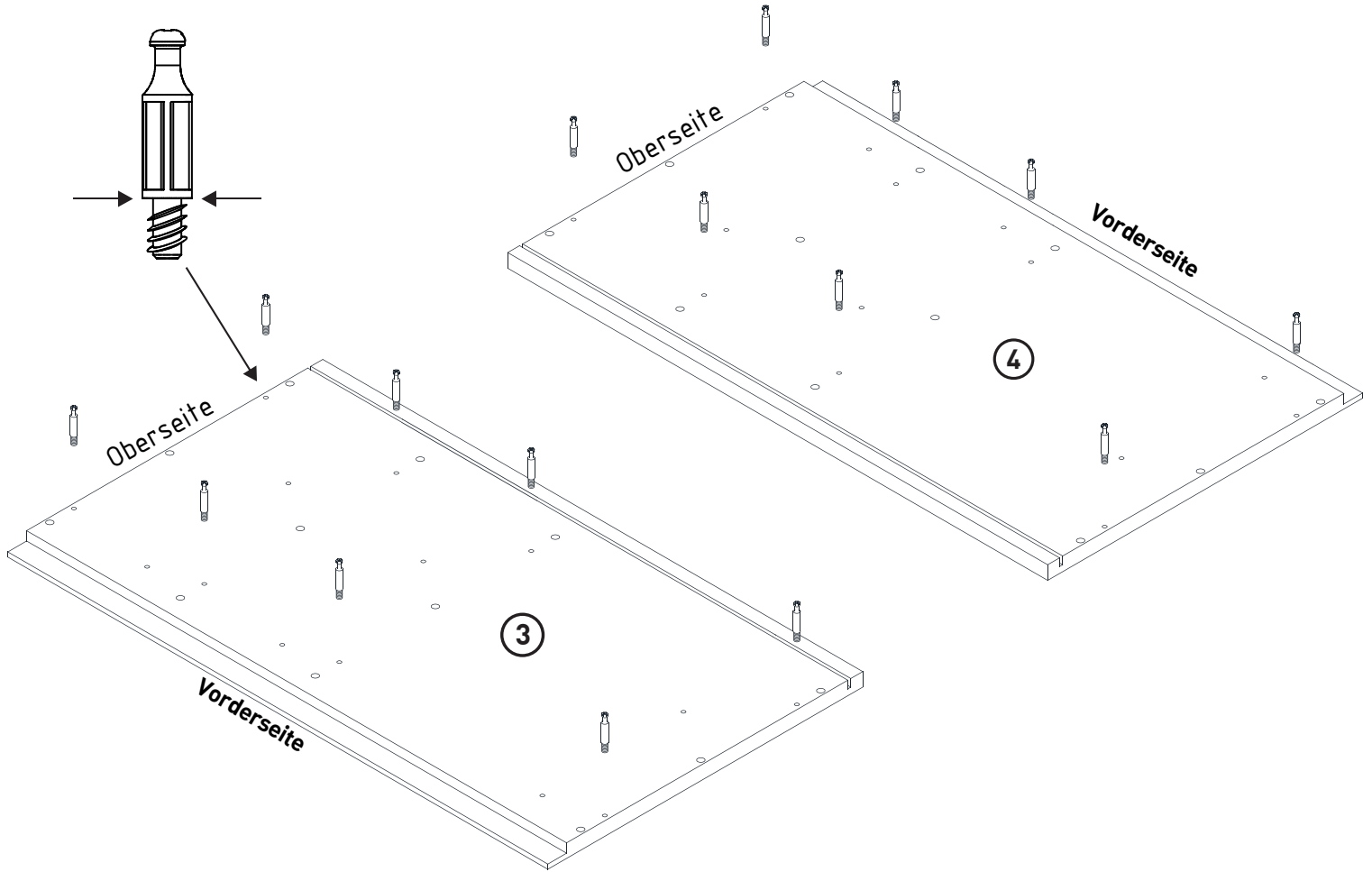


2

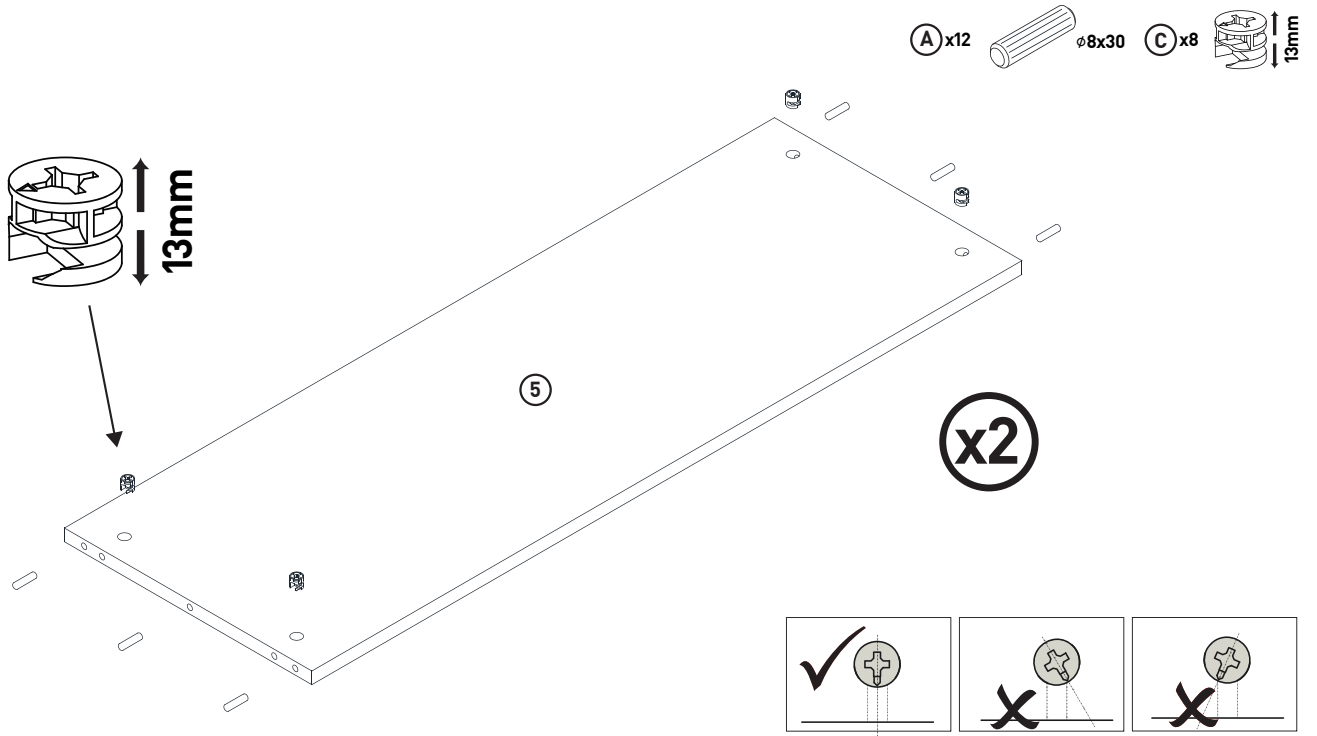


3

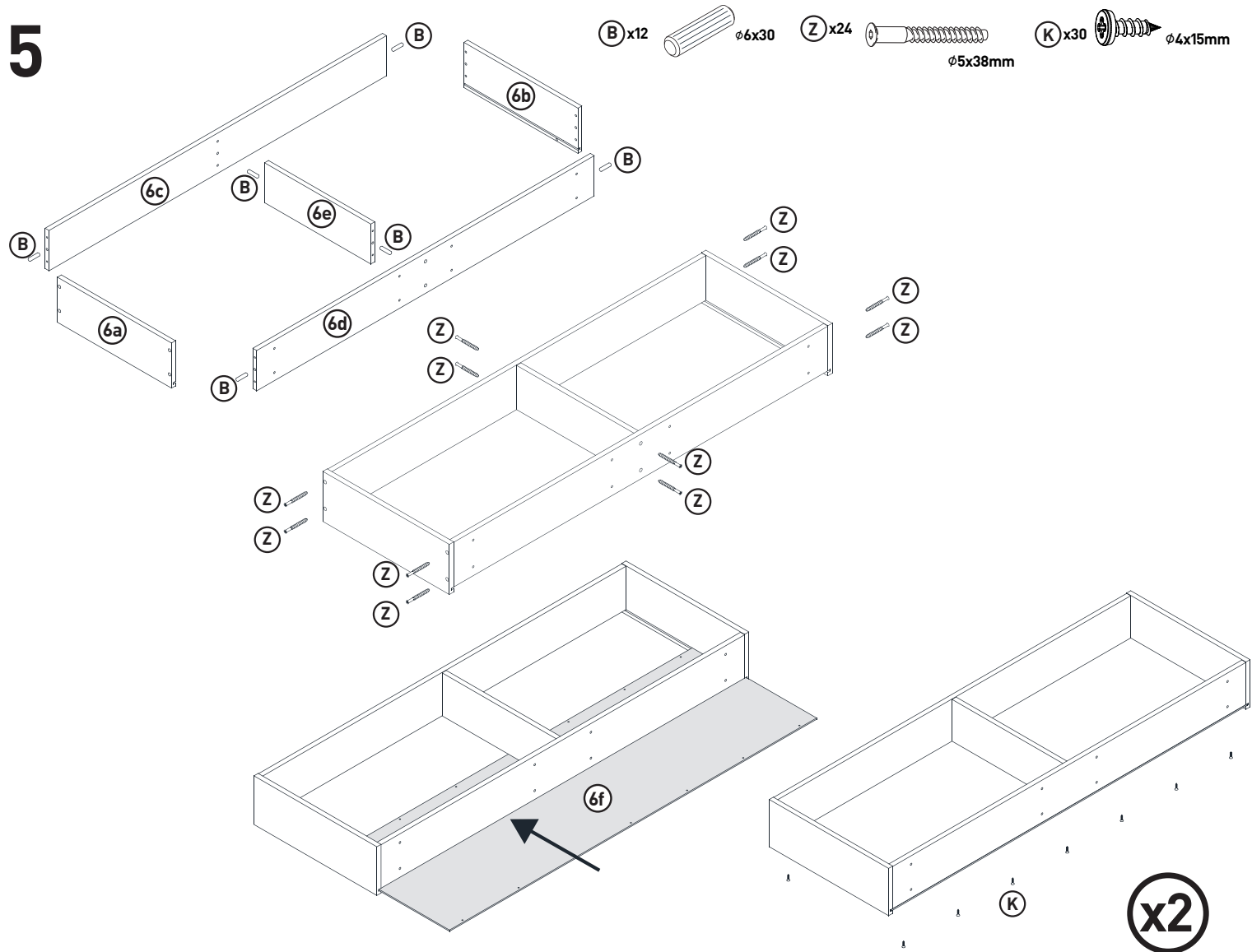
F x16 



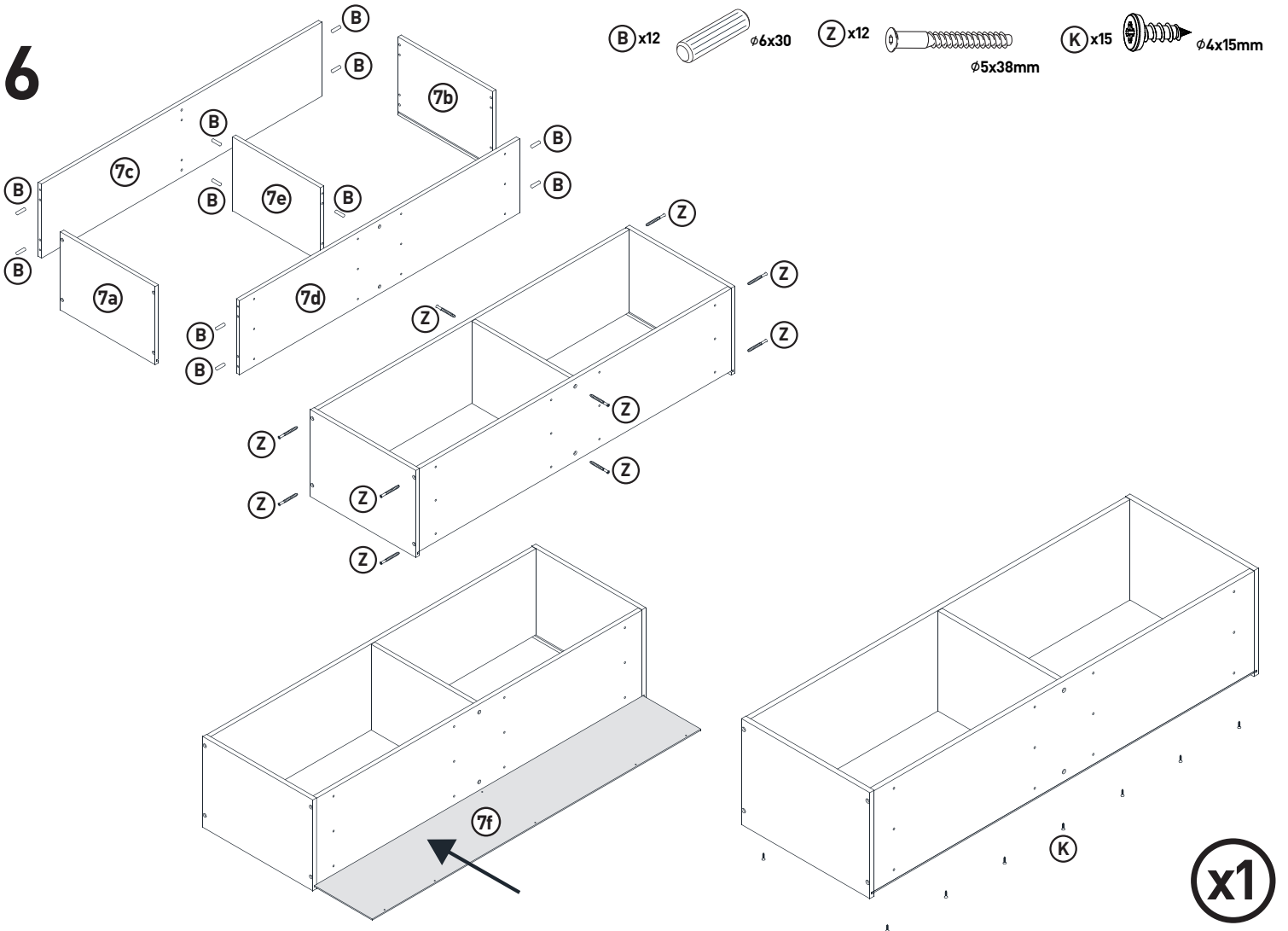
4



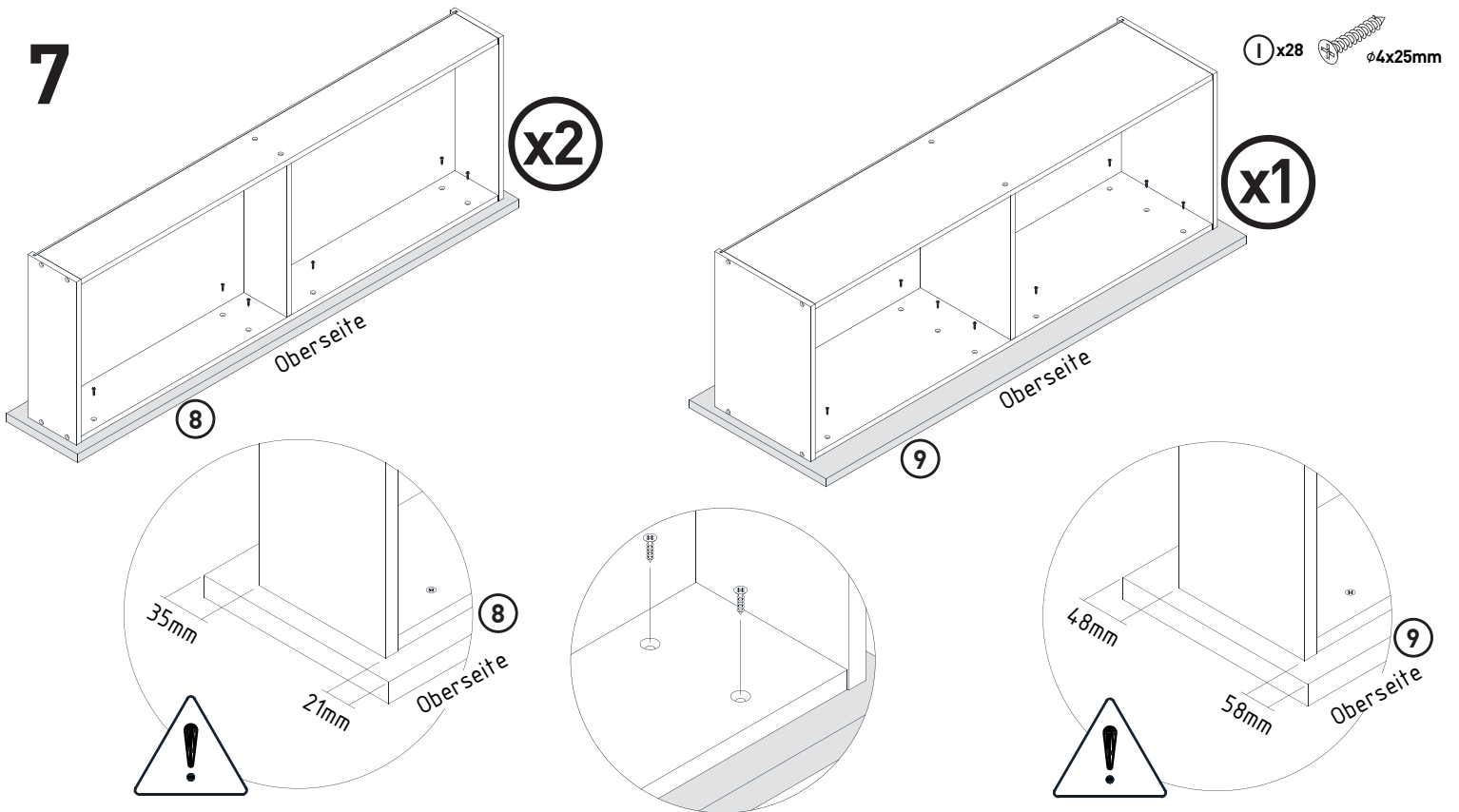
5



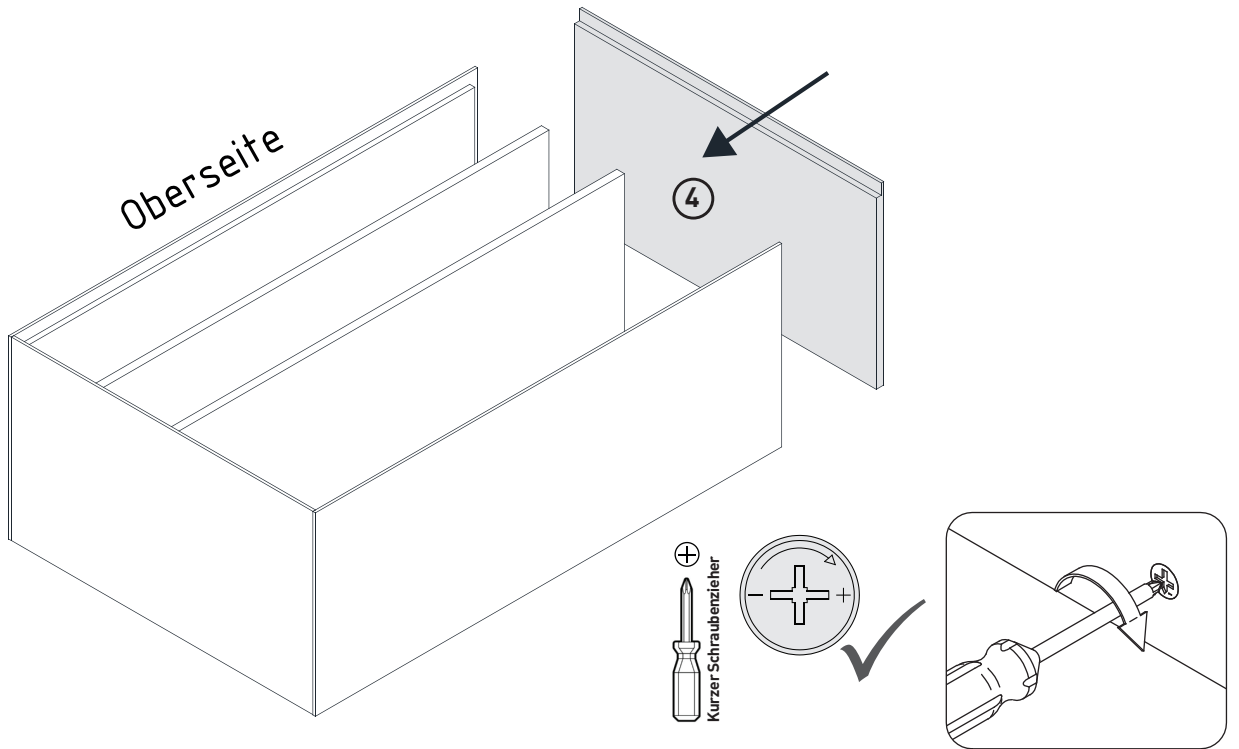
6



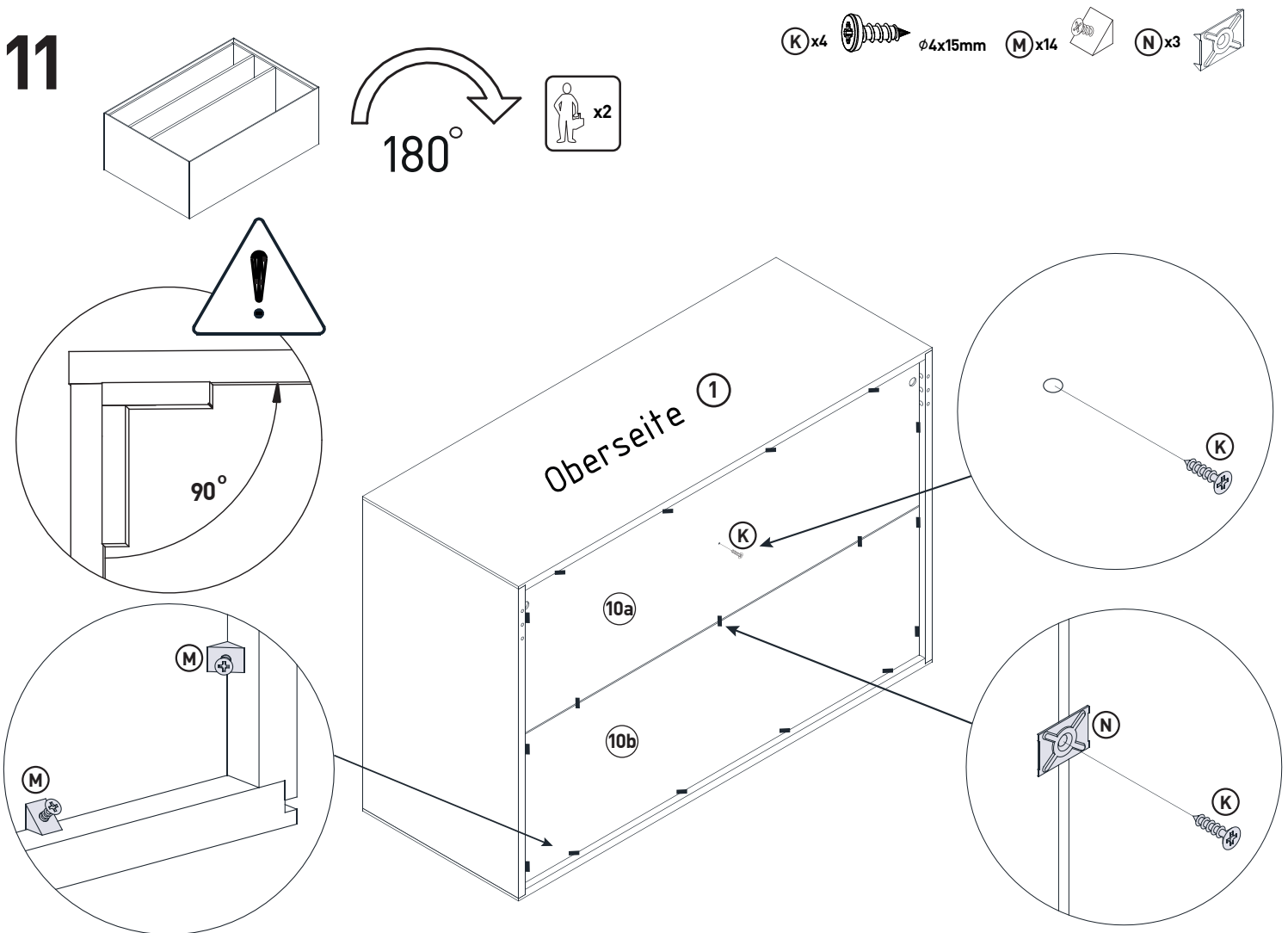
7



10



11



OPTION _1 (auf die Wand)

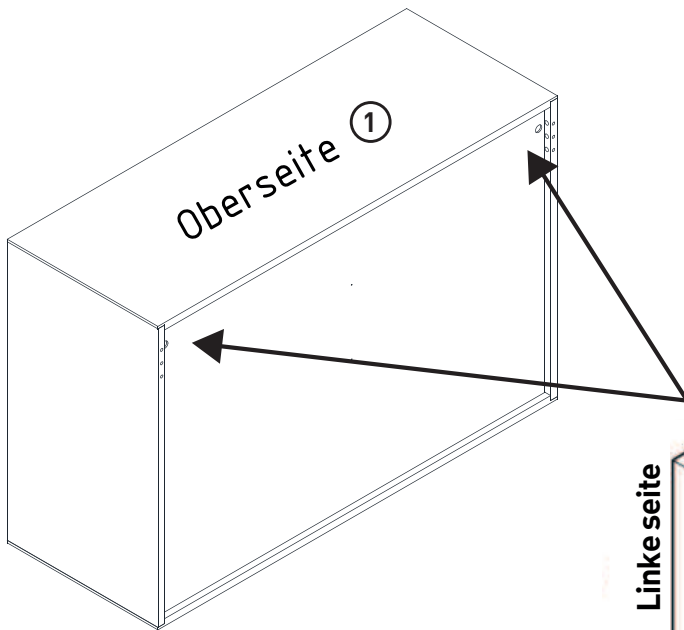
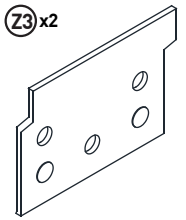
Ⓩ4 x4



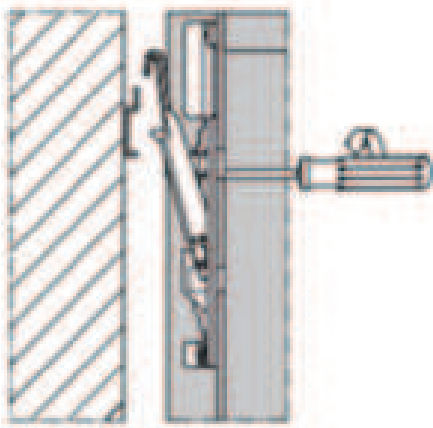
Ⓩ1 x1 Ⓩ2 x1
Links + Rechts



Ⓩ3 x2



Linke Seite



Ⓩ4

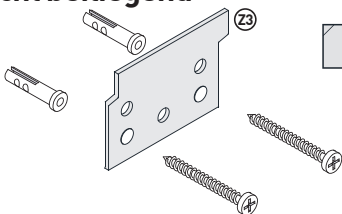
Ⓩ4

Ⓩ2

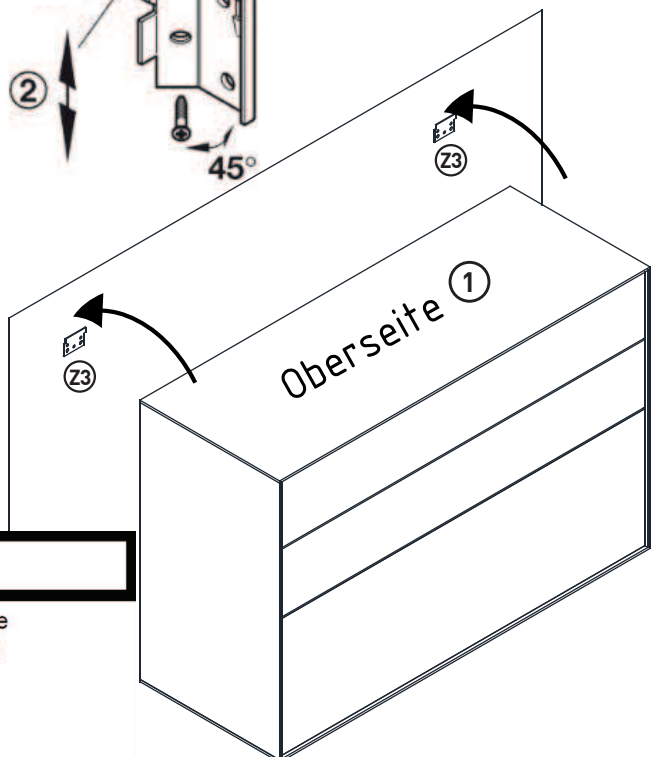
45°

Ⓩ3

nicht beiliegend



nicht beiliegend



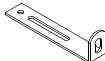


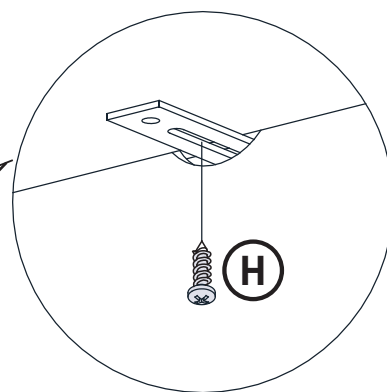
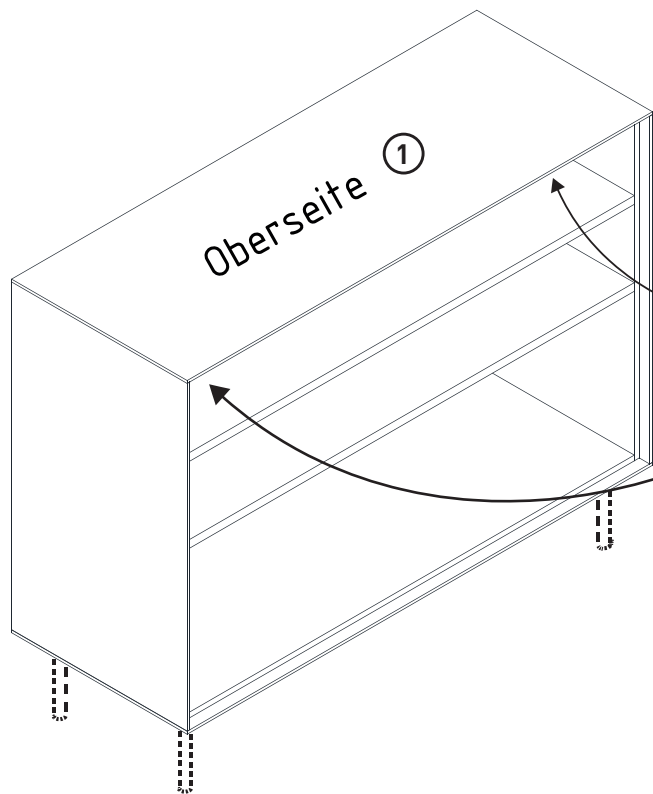
Achtung! KIPPSICHERUNG

Das Befestigungsmaterial ist nicht im Lieferumfang enthalten. Bitte prüfen Sie die Wandbeschaffenheit unbedingt vor der Montage und verwenden Sie der Wandbeschaffenheit angemessene Materialien.

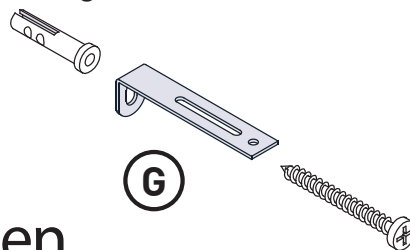
Beachten Sie, dass in dem Montagebereich keine Elektroinstallationszonen und keine Ver- oder Entsorgungsleitungen vorhanden sind.

OPTION _2 (auf dem Boden)

E x16  H x2  $\phi 4 \times 16 \text{mm}$ G x2 

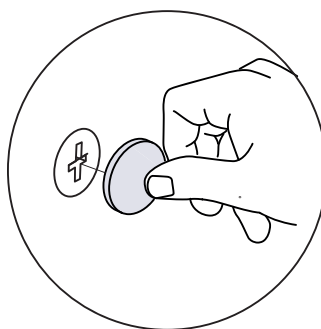


nicht beiliegend



nicht beiliegend

Wandmontage und Befestigungen



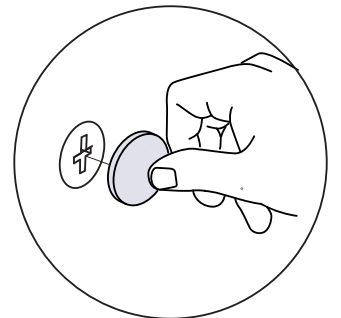
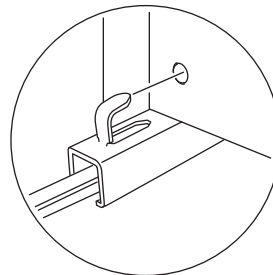
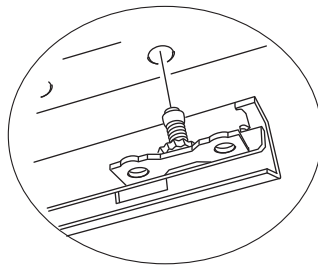
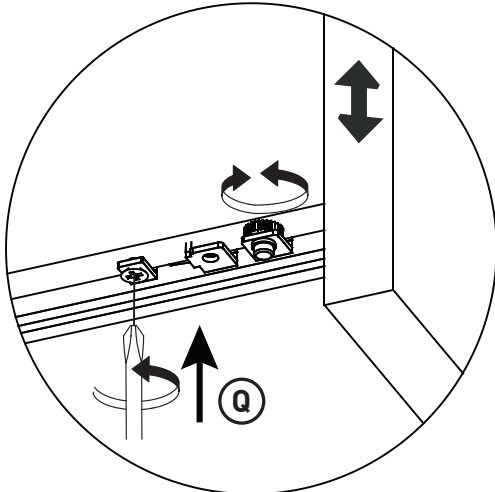
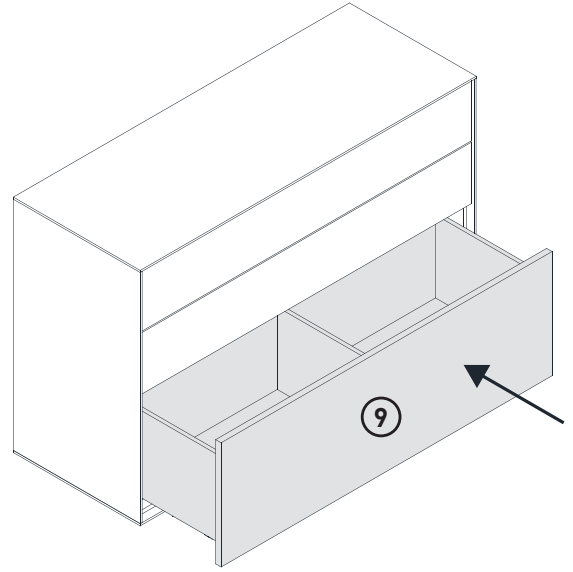
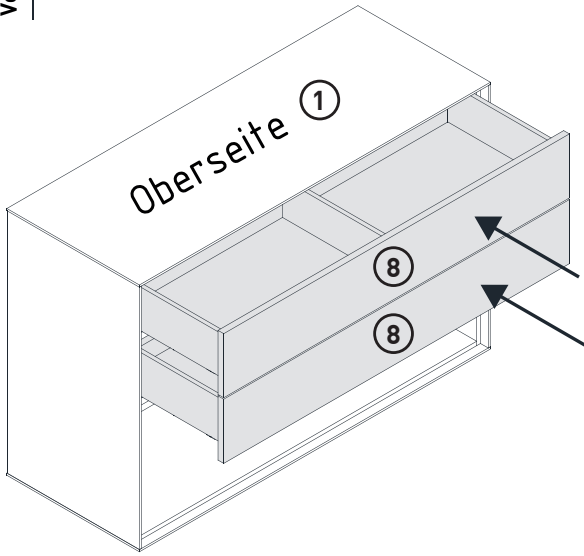
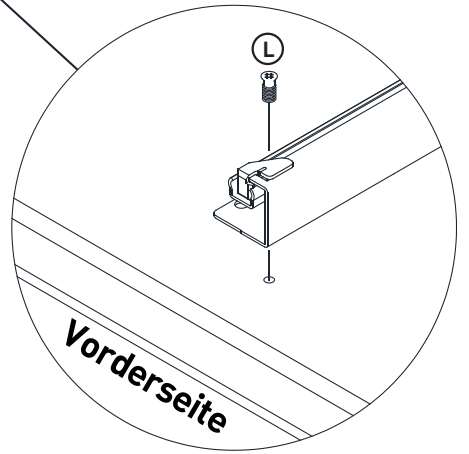
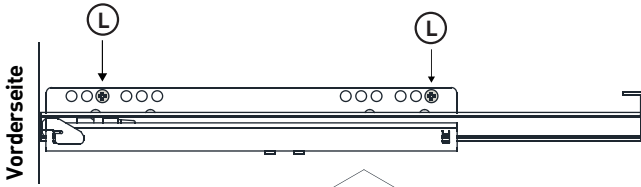
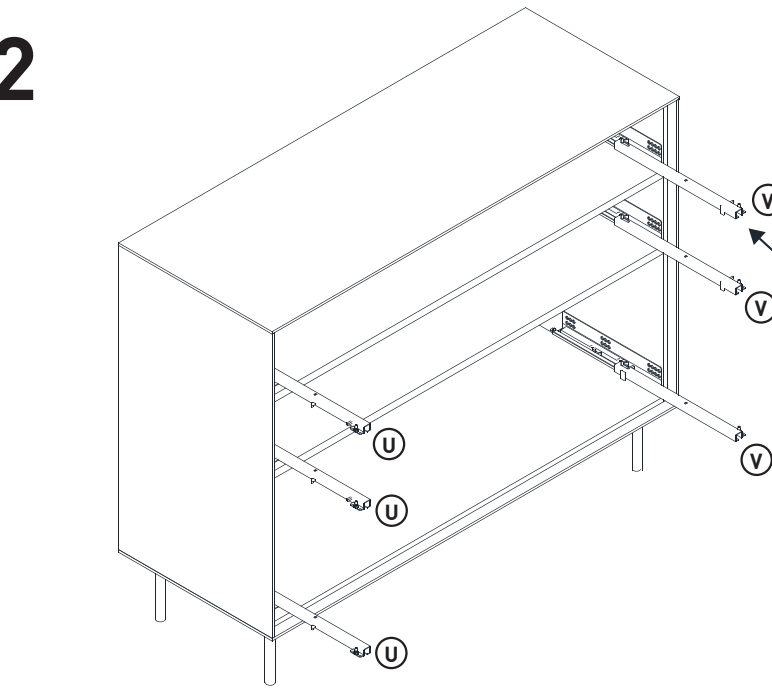
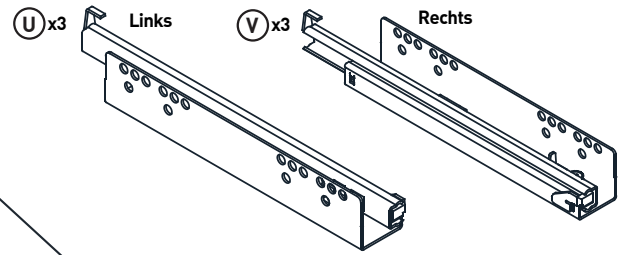
Achtung! KIPPSICHERUNG

Das Befestigungsmaterial ist nicht im Lieferumfang enthalten. Bitte prüfen Sie die Wandbeschaffenheit unbedingt vor der Montage und verwenden Sie der Wandbeschaffenheit angemessene Materialien.

Beachten Sie, dass in dem Montagebereich keine Elektroinstallationszonen und keine Ver- oder Entsorgungsleitungen vorhanden sind.

12

L x12  E x56  Q x6  Ø3.5x13mm

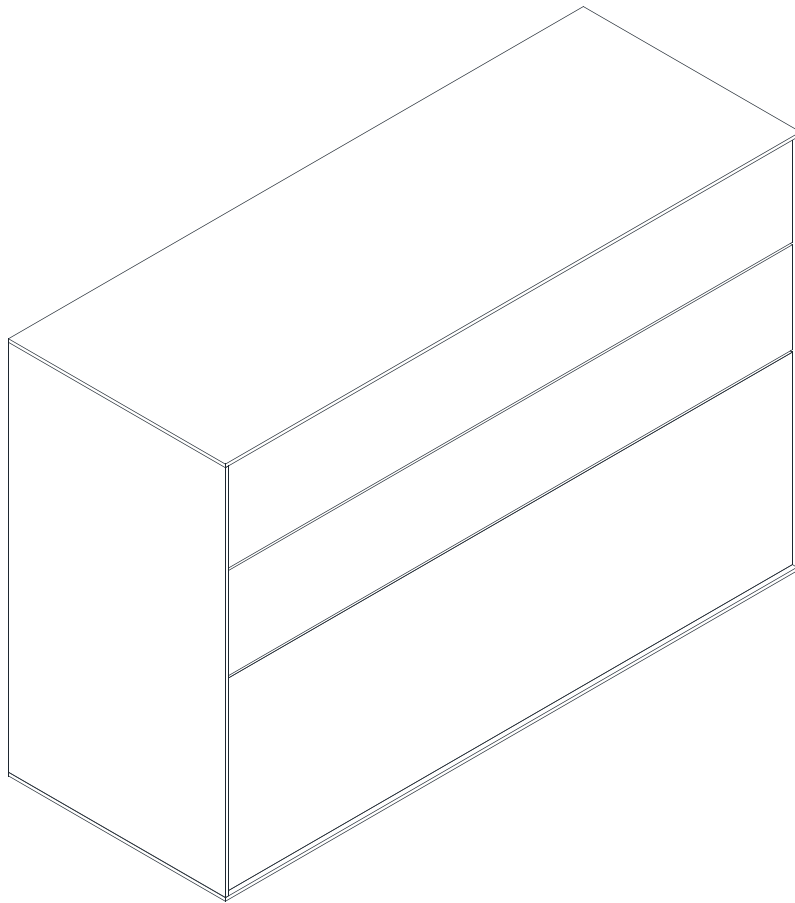


MONTAGEANLEITUNG

SIDEBOARD

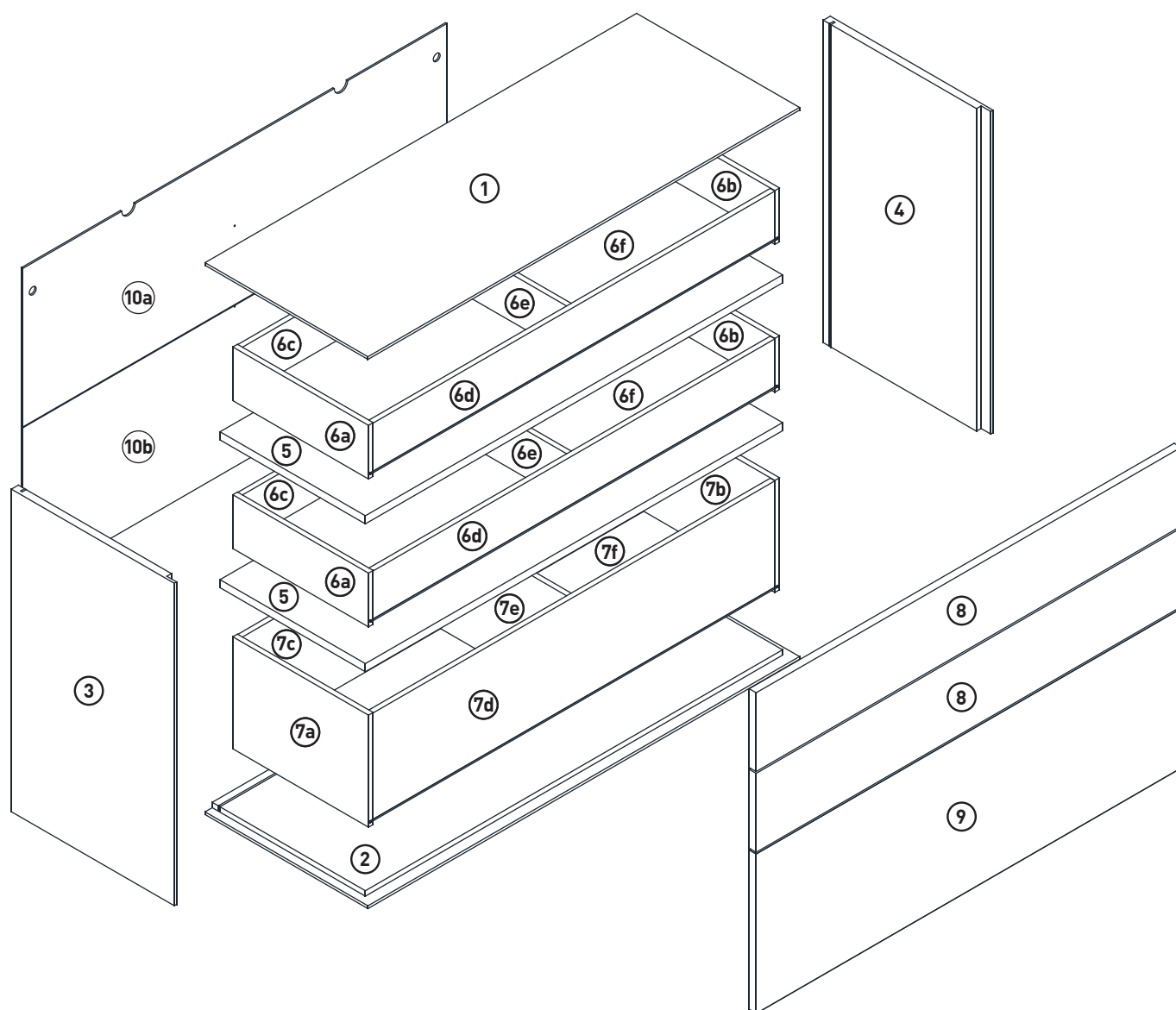
LeHE 1-2-3-4 MODUL E

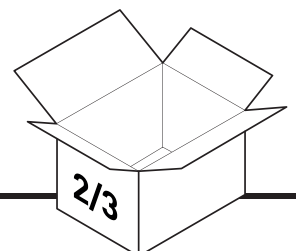
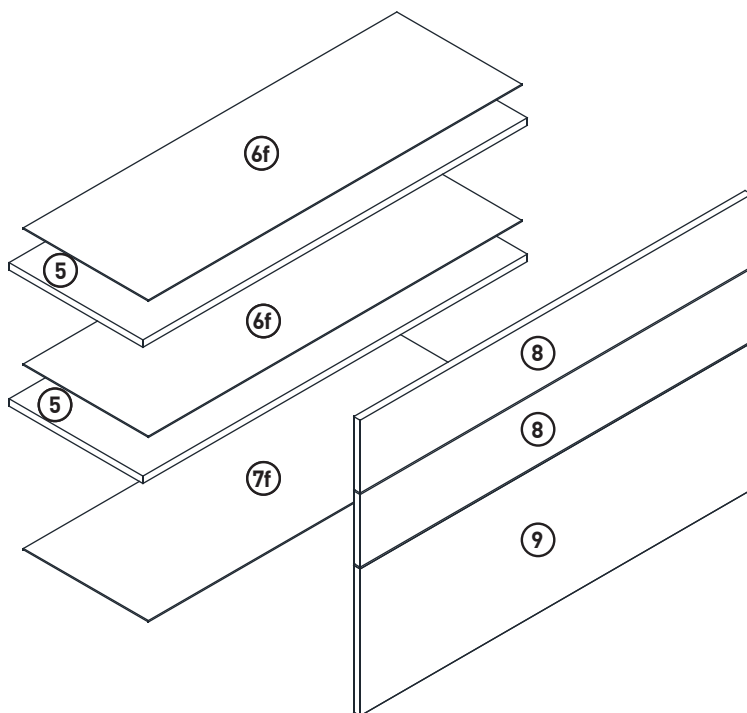
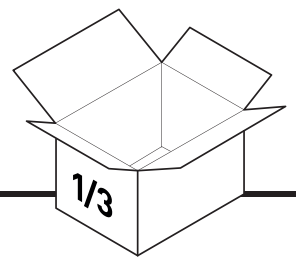
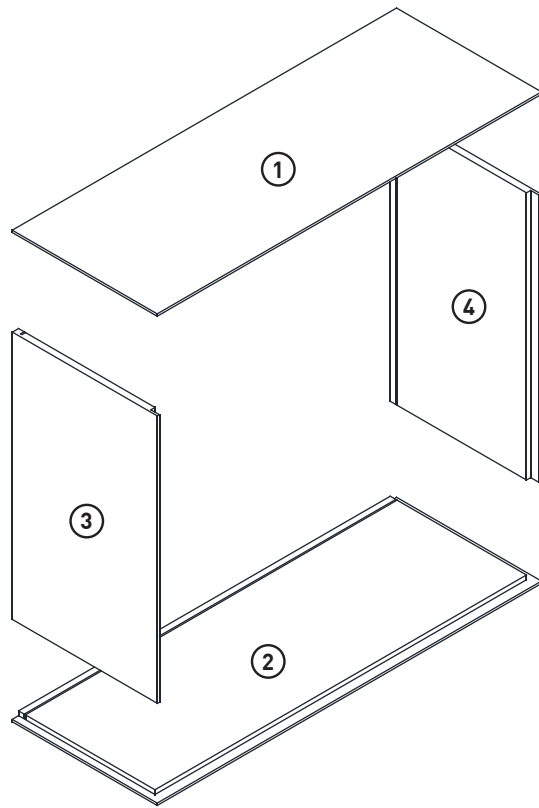
1110x420x730mm

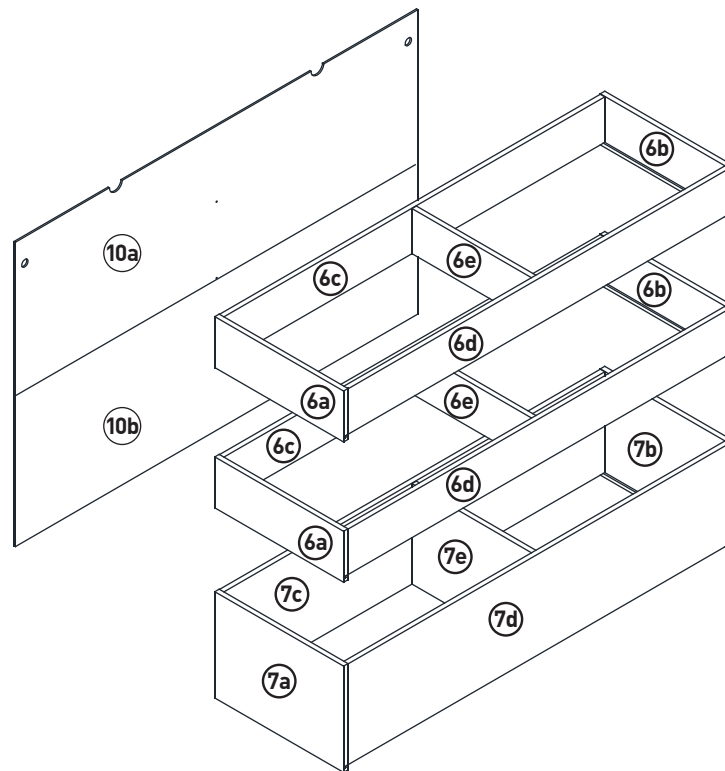


Kurzer Schraubenzieher

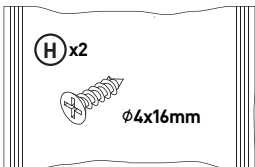




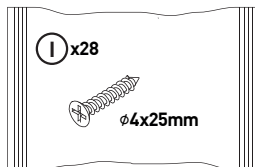




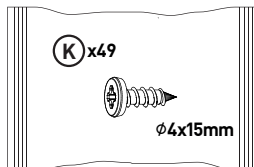
BAG no.1 E



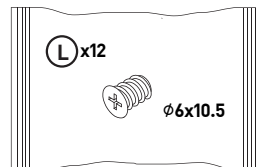
BAG no.2 E



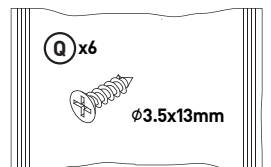
BAG no.3 E



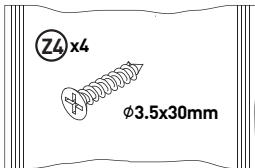
BAG no.4 E



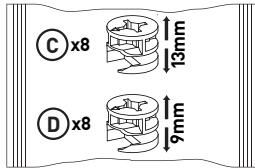
BAG no.5 E



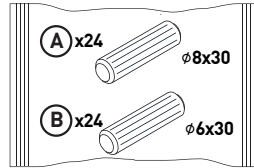
BAG no.6 E



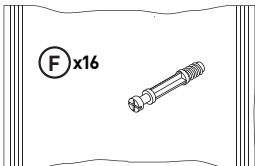
BAG no.8 E



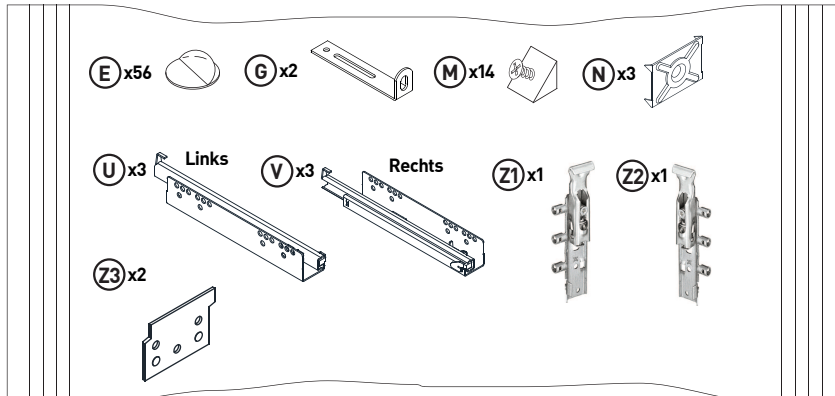
BAG no.9 E



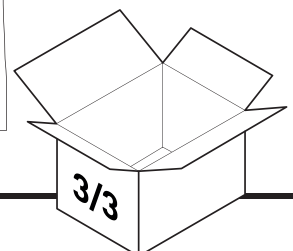
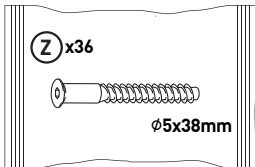
BAG no.10 E



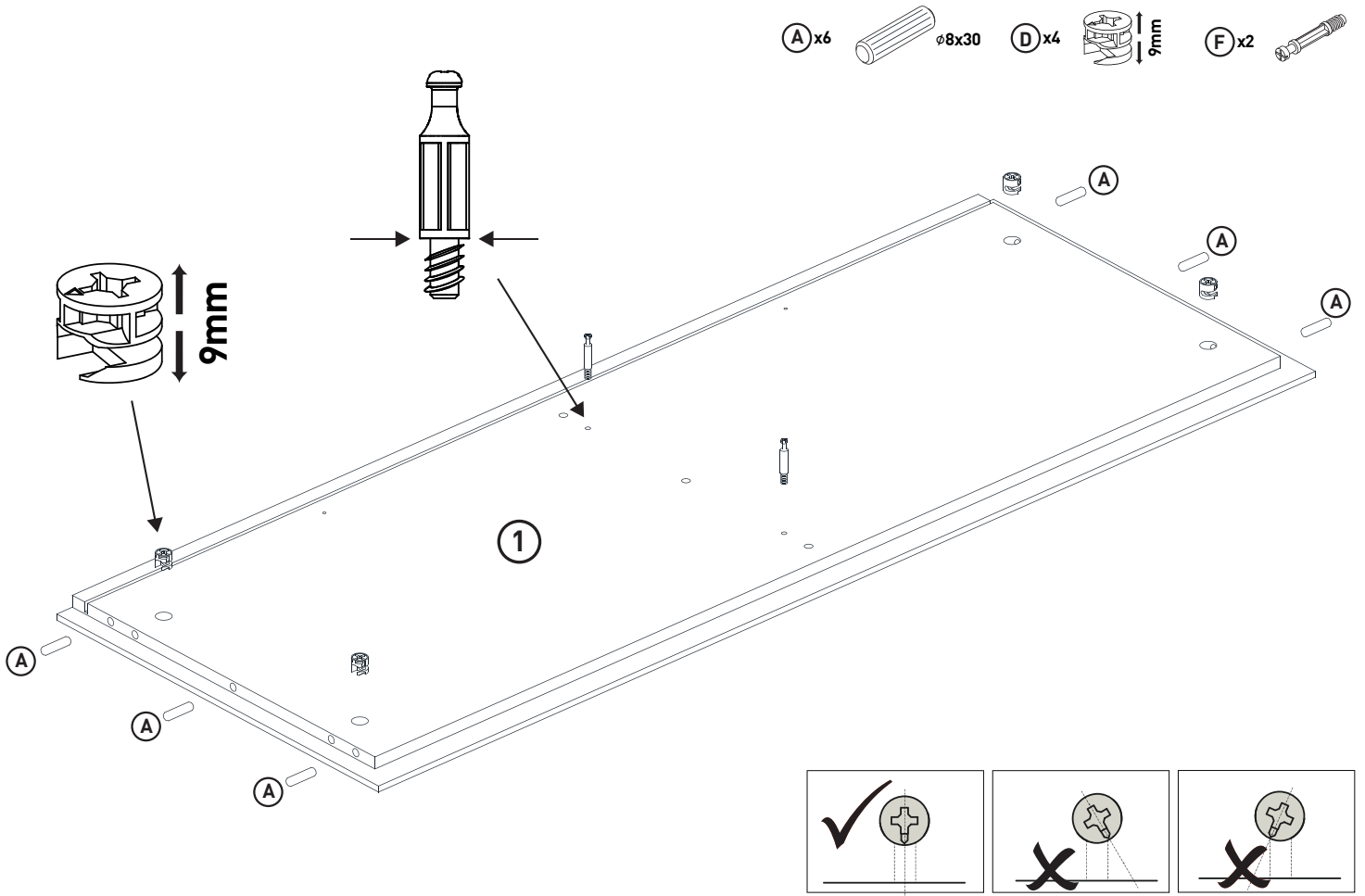
BAG no.12 E



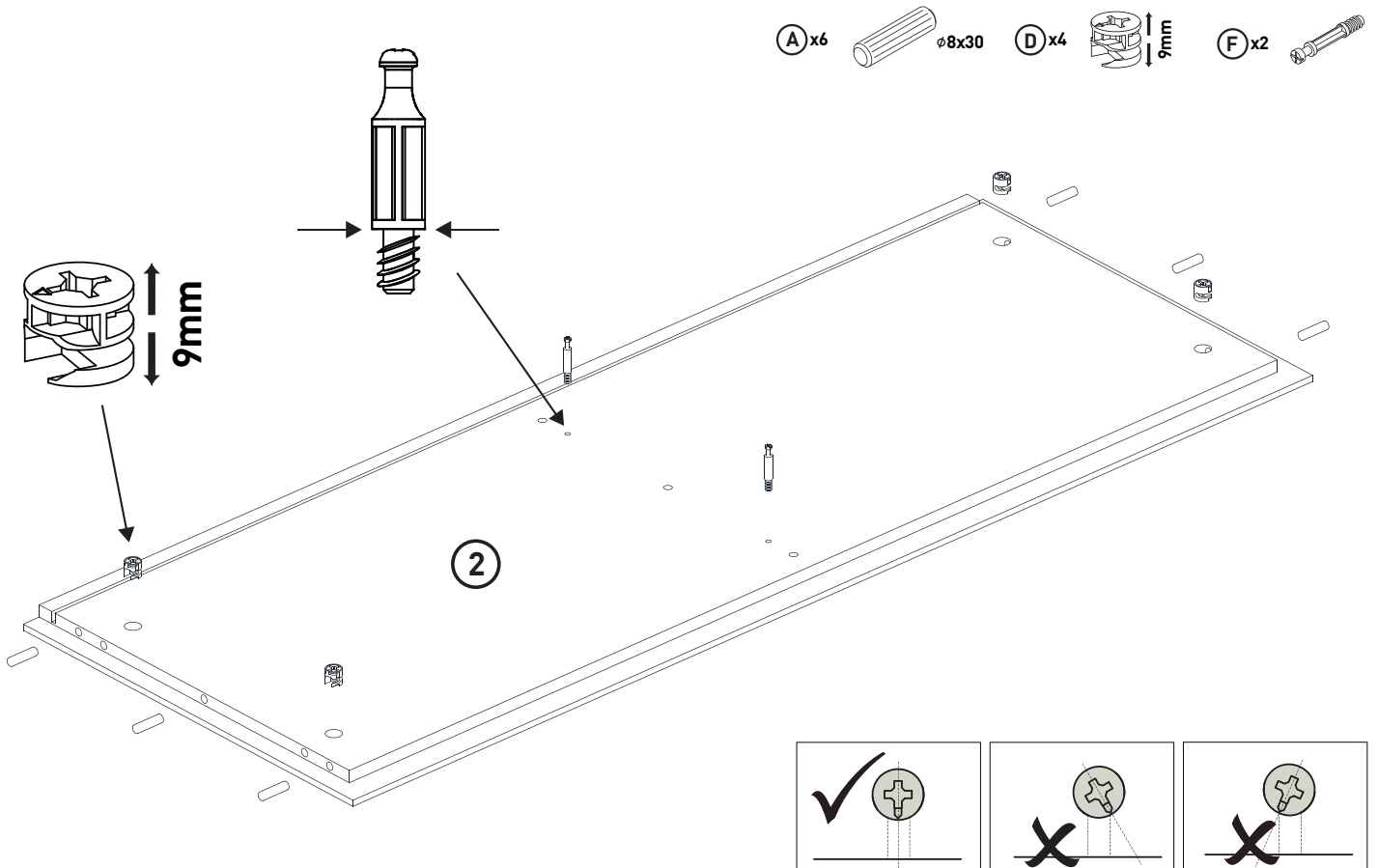
BAG no.11 E



1

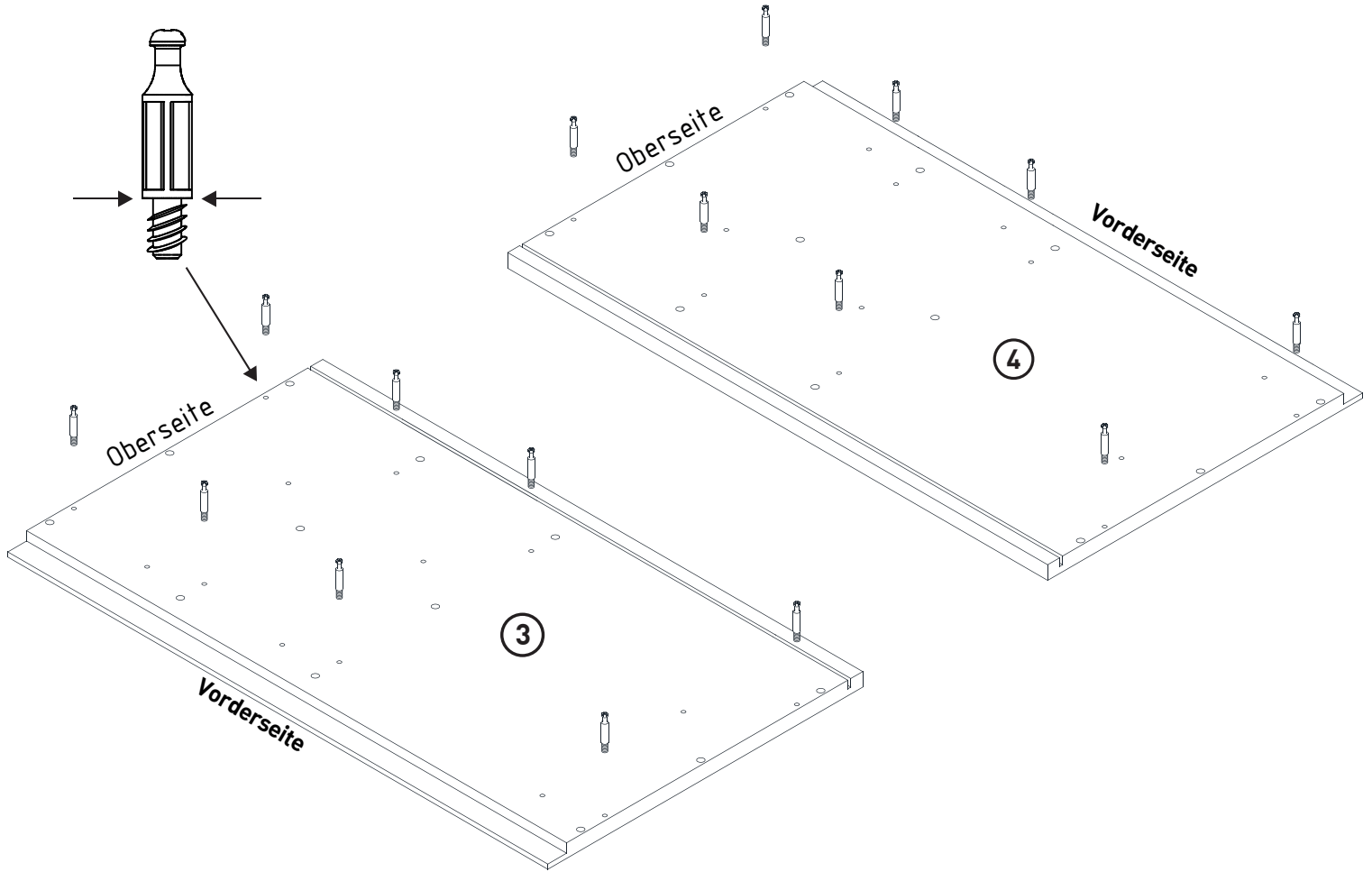


2

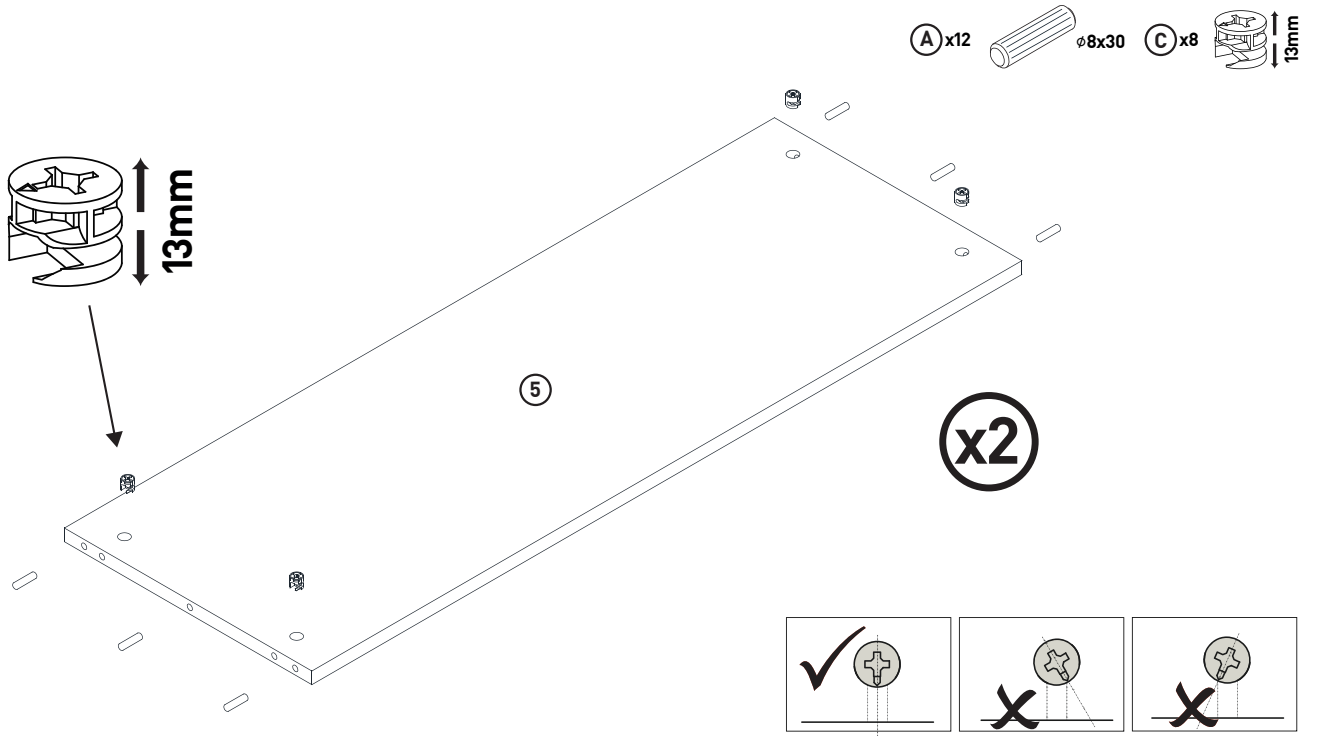


3

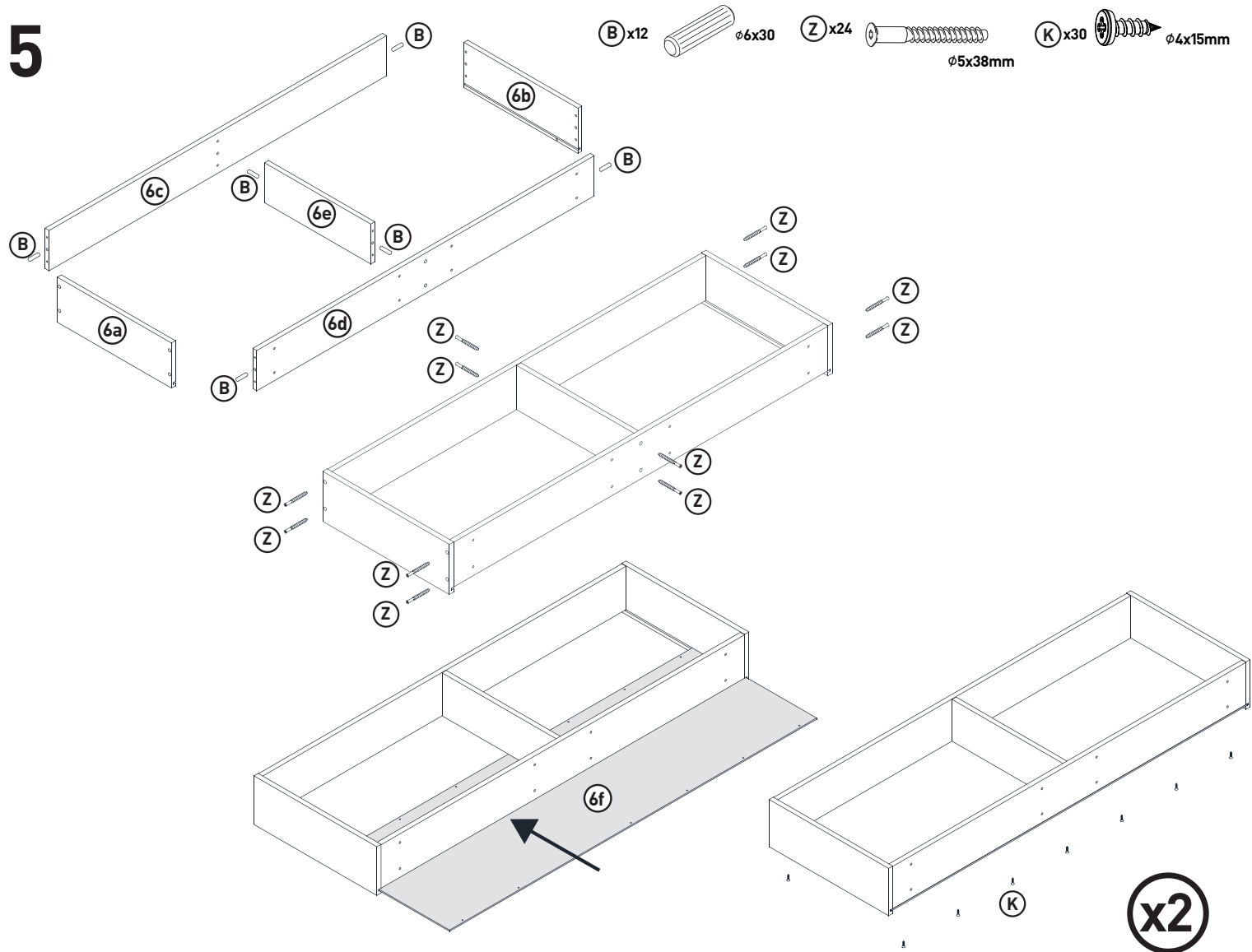
F x16 



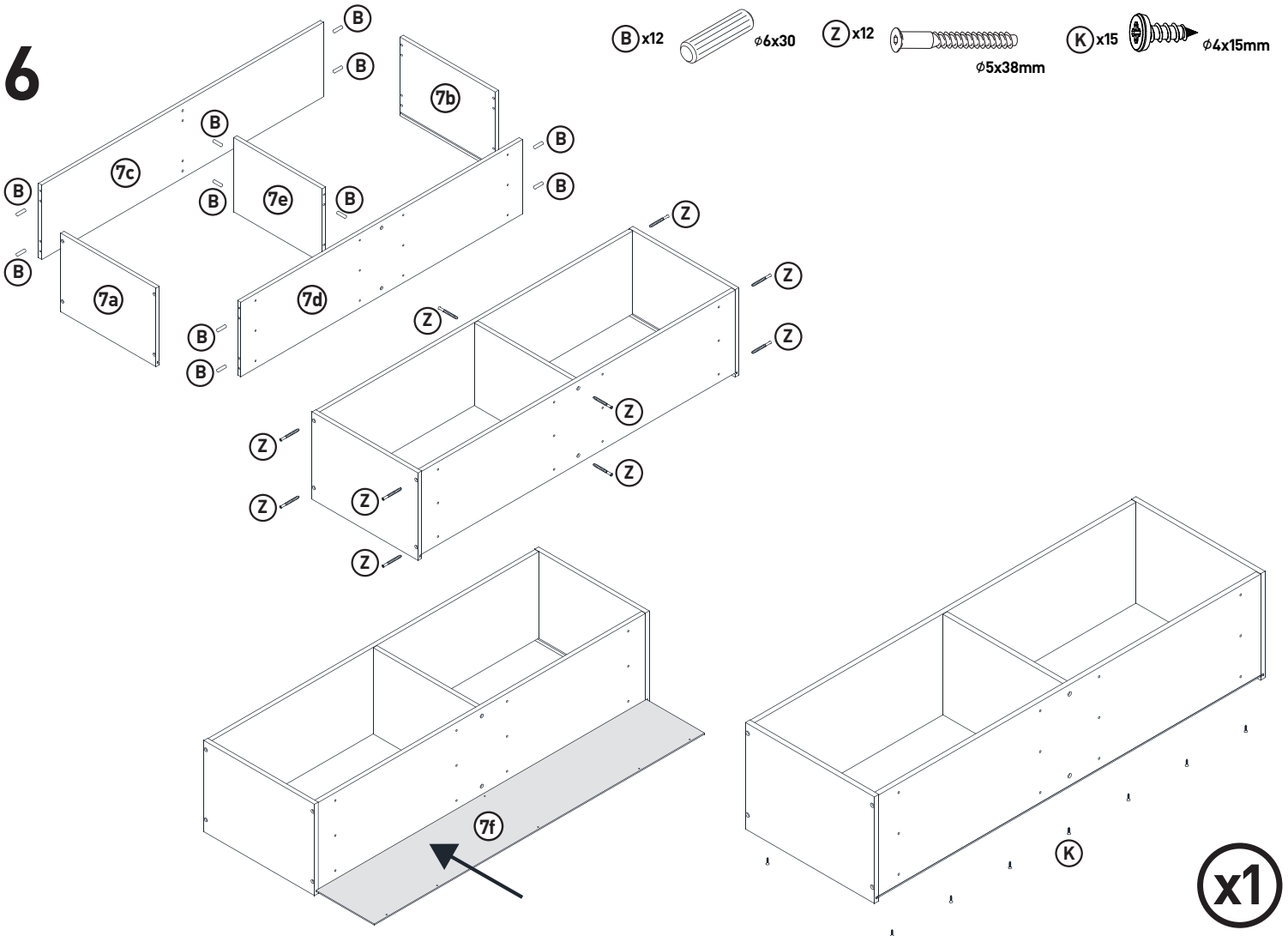
4



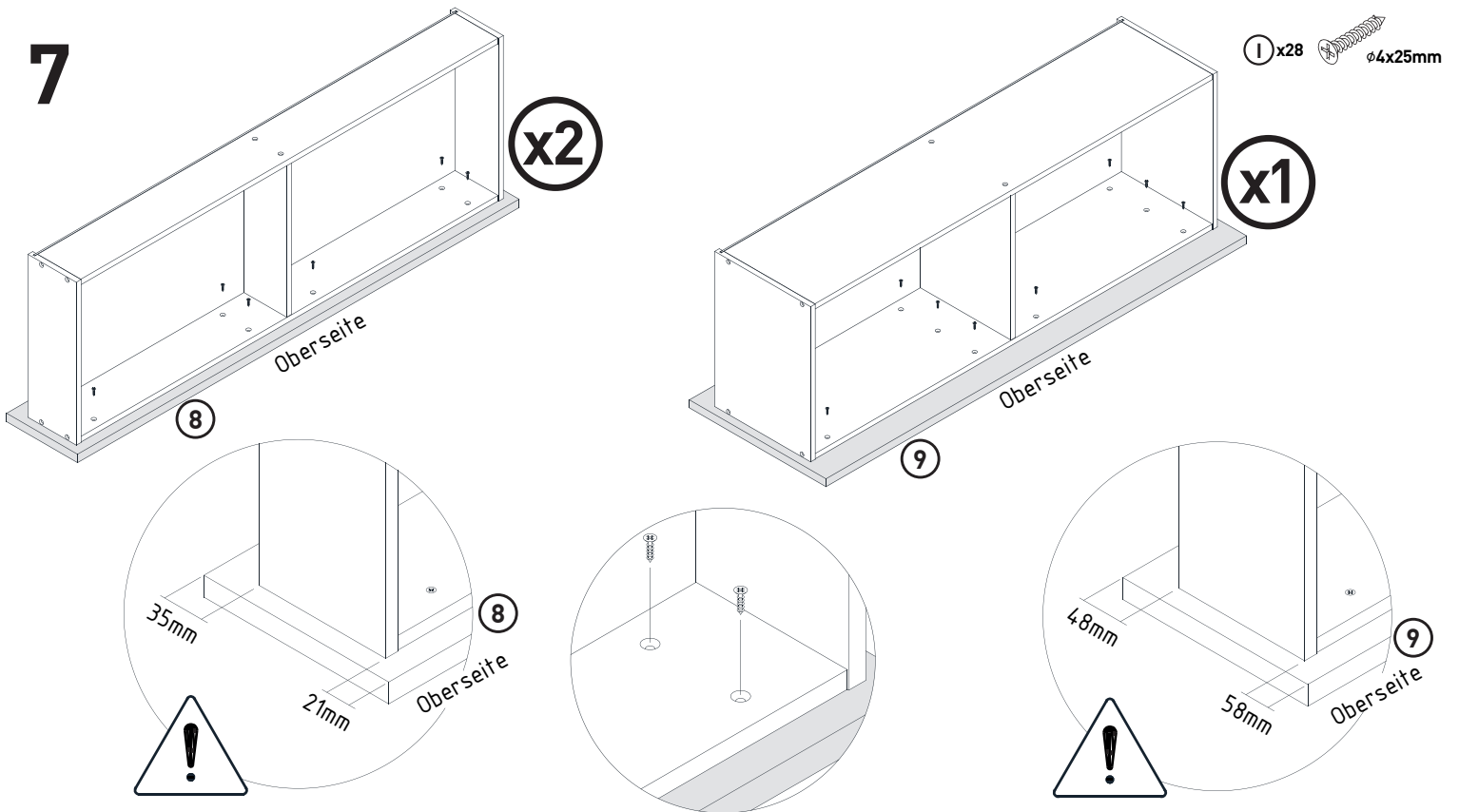
5



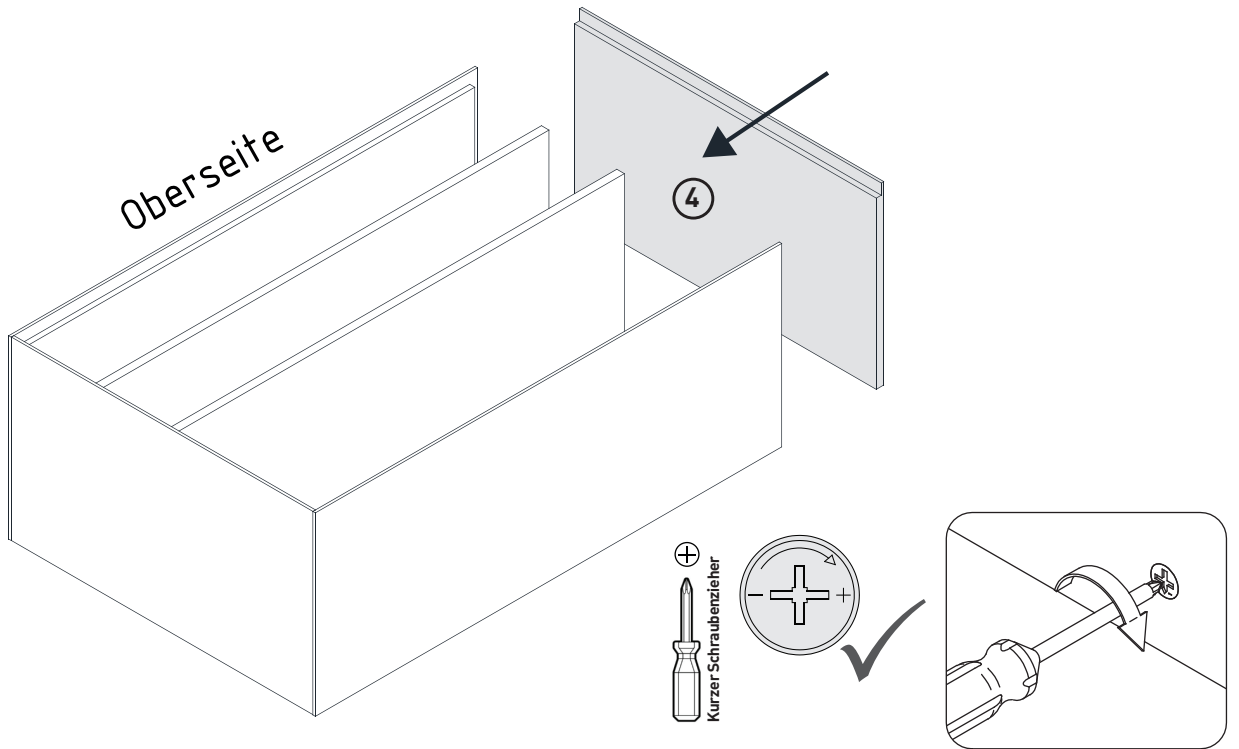
6



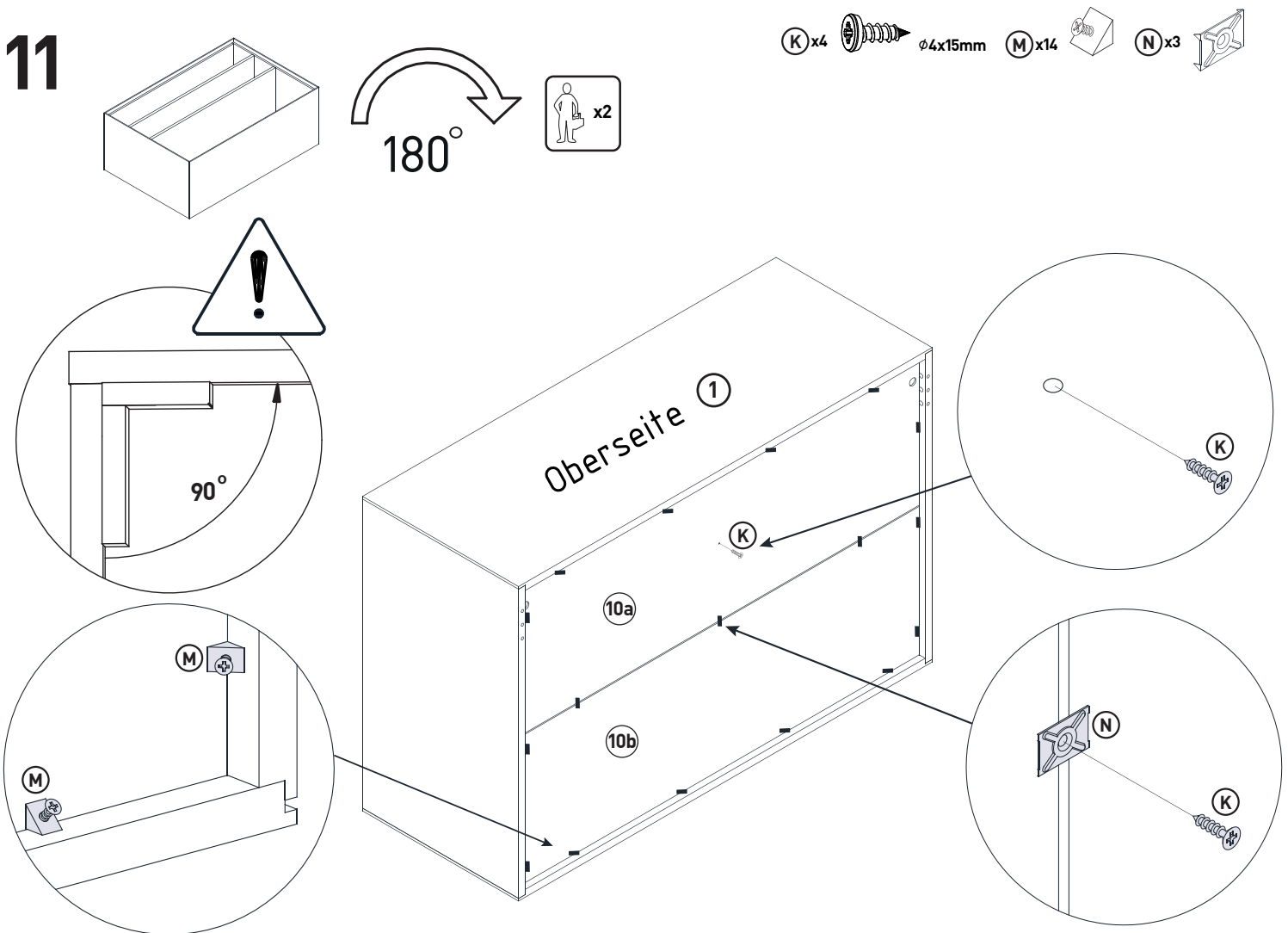
7



10



11



OPTION _1 (auf die Wand)

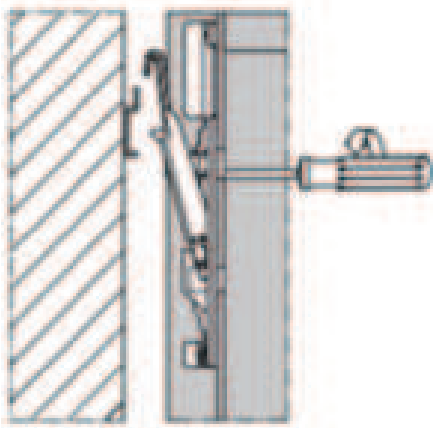
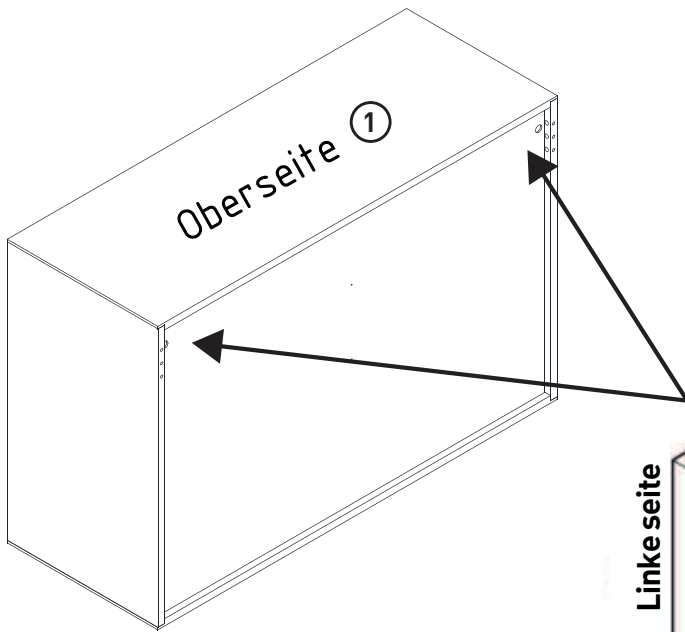
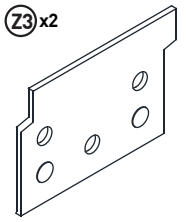
Ⓩ4 x4



Ⓩ1 x1 Ⓩ2 x1
Links + Rechts



Ⓩ3 x2



Linke Seite

Ⓩ4

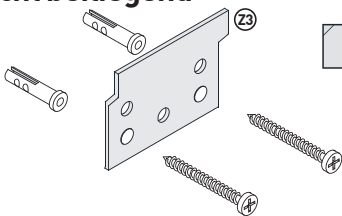
Ⓩ4

Ⓩ2

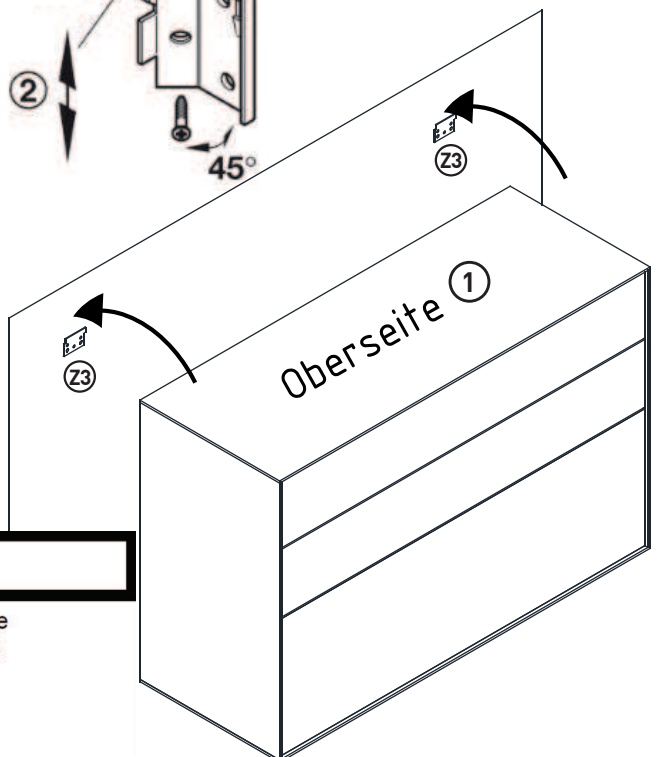
45°

Ⓩ3

nicht beiliegend



nicht beiliegend



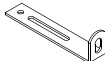


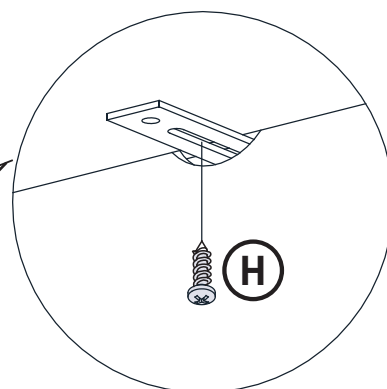
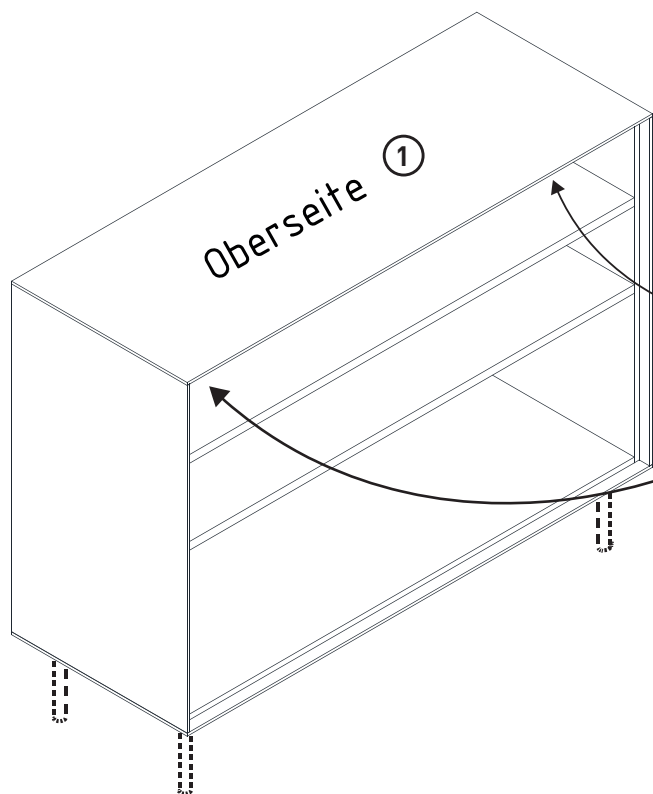
Achtung! KIPPSICHERUNG

Das Befestigungsmaterial ist nicht im Lieferumfang enthalten. Bitte prüfen Sie die Wandbeschaffenheit unbedingt vor der Montage und verwenden Sie der Wandbeschaffenheit angemessene Materialien.

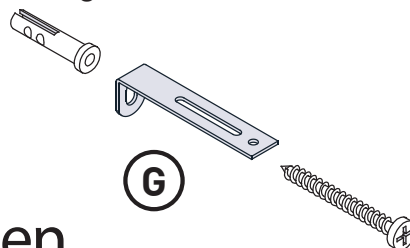
Beachten Sie, dass in dem Montagebereich keine Elektroinstallationszonen und keine Ver- oder Entsorgungsleitungen vorhanden sind.

OPTION _2 (auf dem Boden)

E x16  H x2  $\phi 4 \times 16 \text{mm}$ G x2 

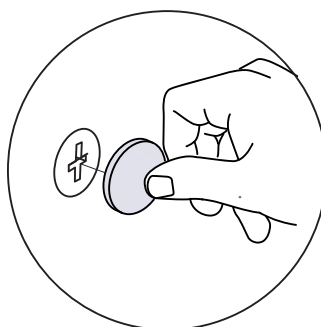


nicht beiliegend



nicht beiliegend

Wandmontage und Befestigungen



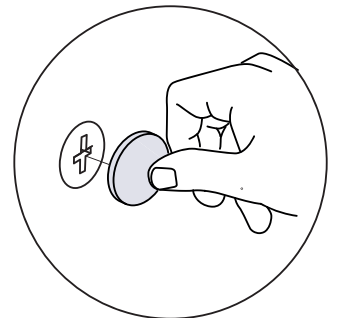
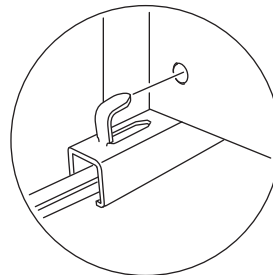
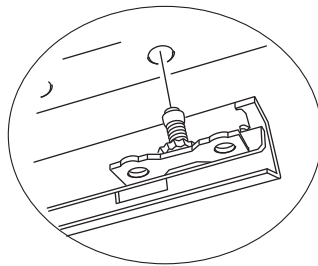
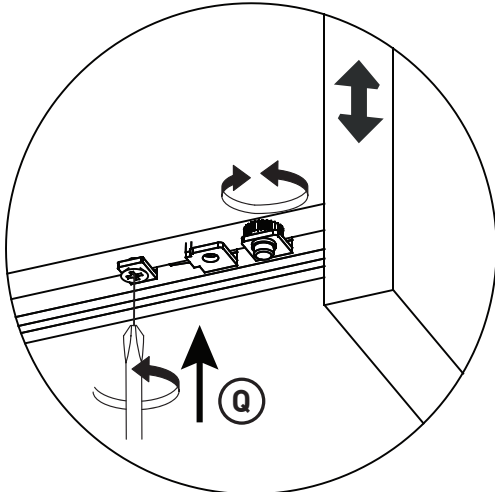
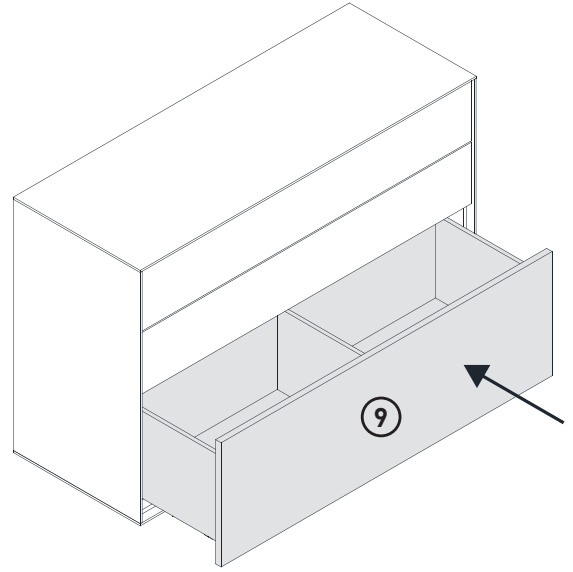
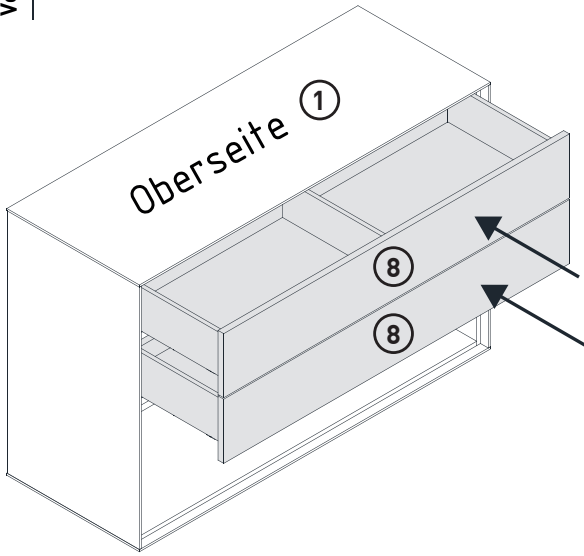
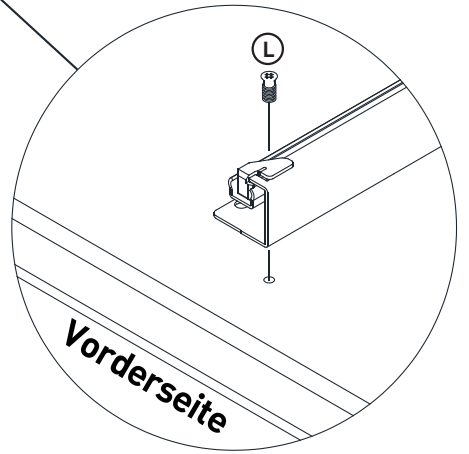
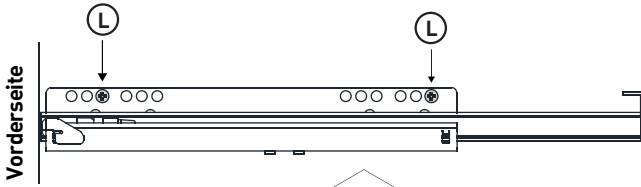
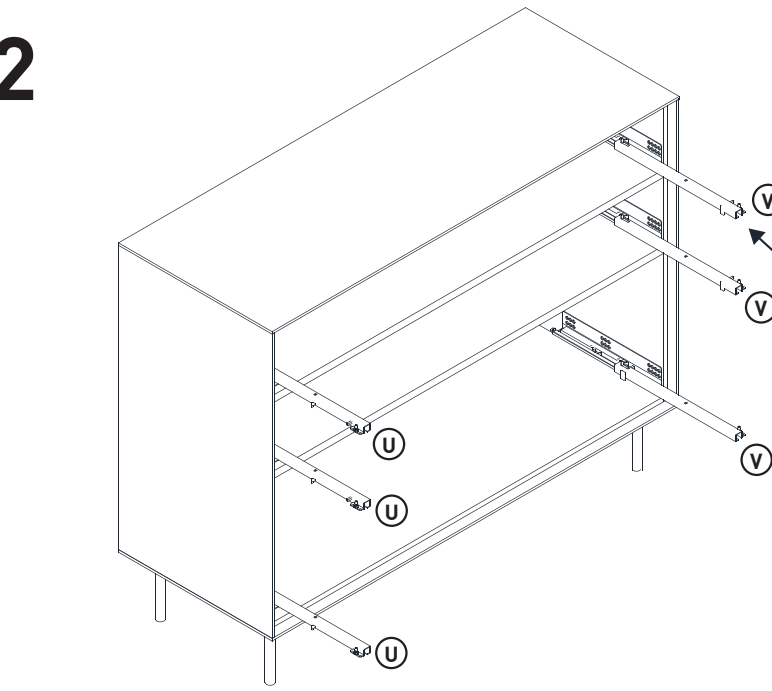
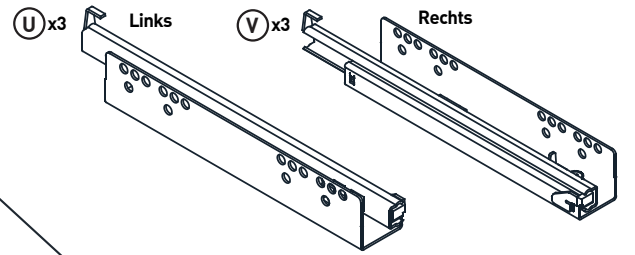
Achtung! KIPPSICHERUNG

Das Befestigungsmaterial ist nicht im Lieferumfang enthalten. Bitte prüfen Sie die Wandbeschaffenheit unbedingt vor der Montage und verwenden Sie der Wandbeschaffenheit angemessene Materialien.

Beachten Sie, dass in dem Montagebereich keine Elektroinstallationszonen und keine Ver- oder Entsorgungsleitungen vorhanden sind.

12

L x12  E x56  Q x6  Ø3.5x13mm

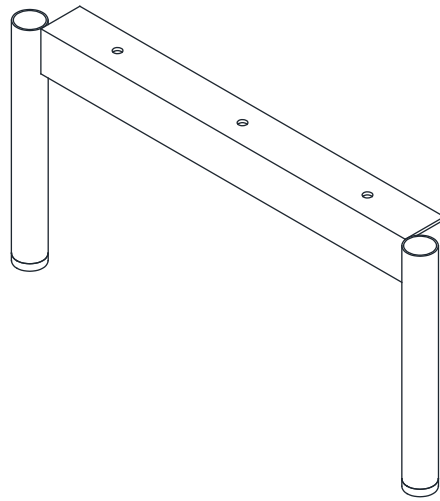
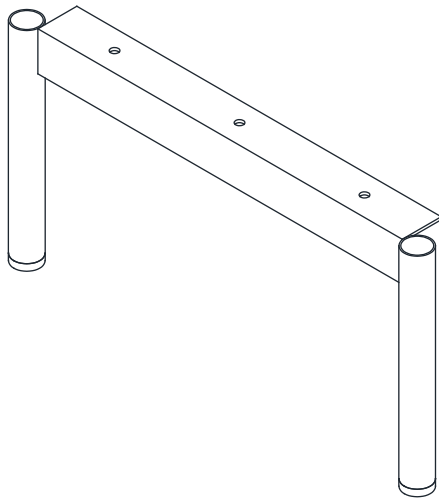


MONTAGEANLEITUNG

FUSS

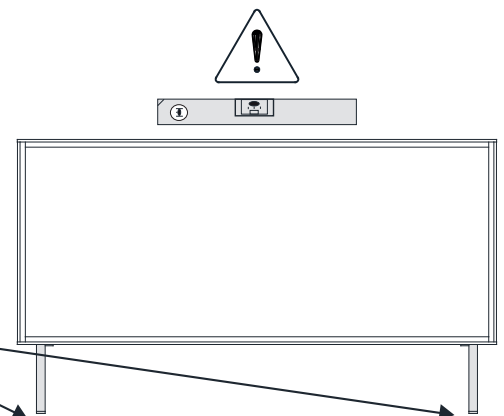
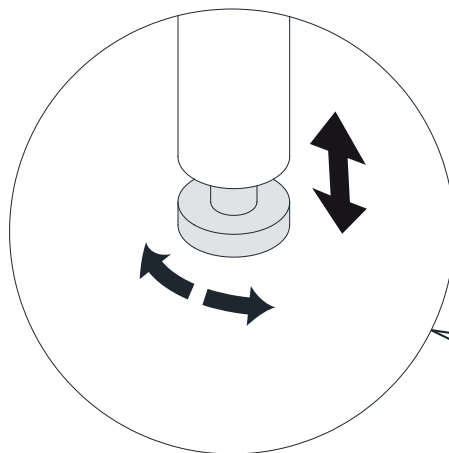
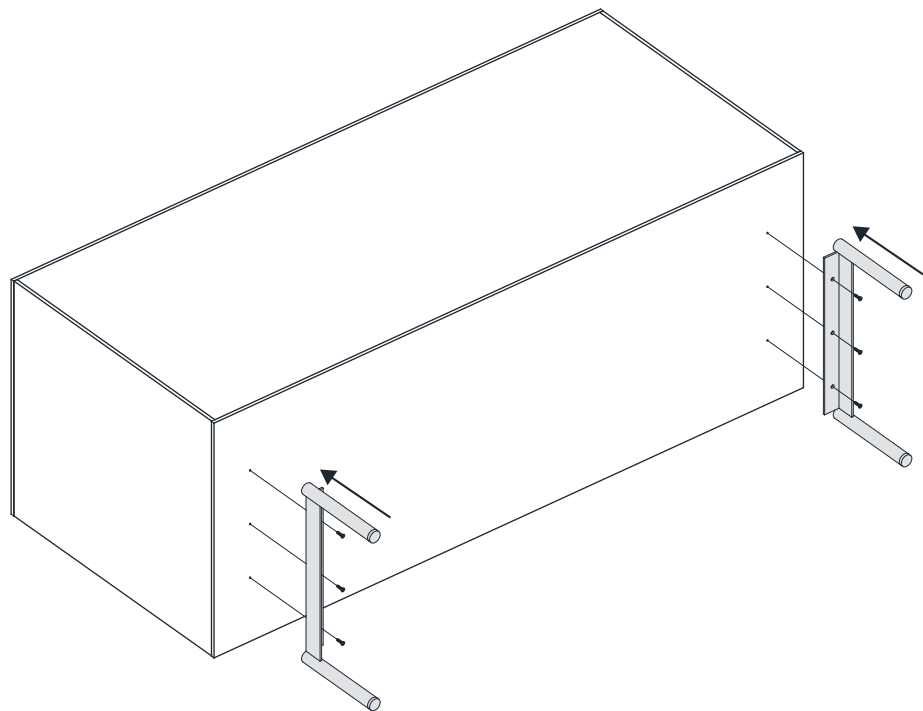
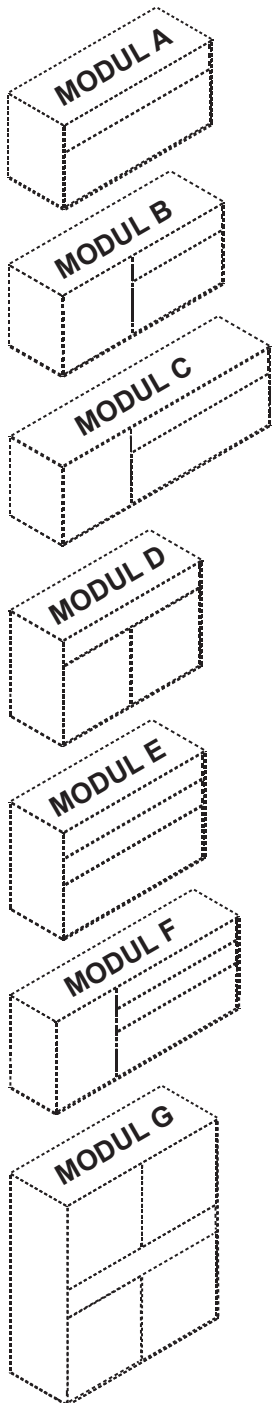
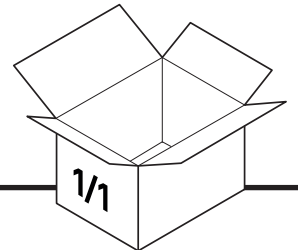
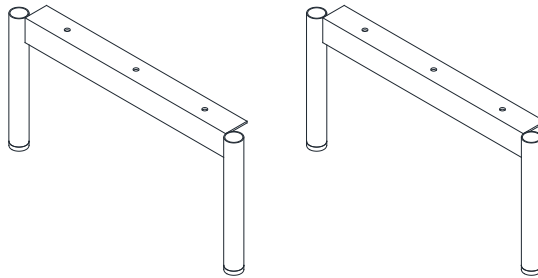
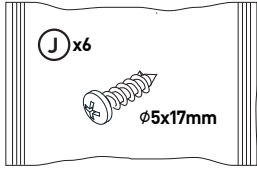
LeKF 1-2-3-4

320x160mm



SERVICEKARTE

Beutel LeKF

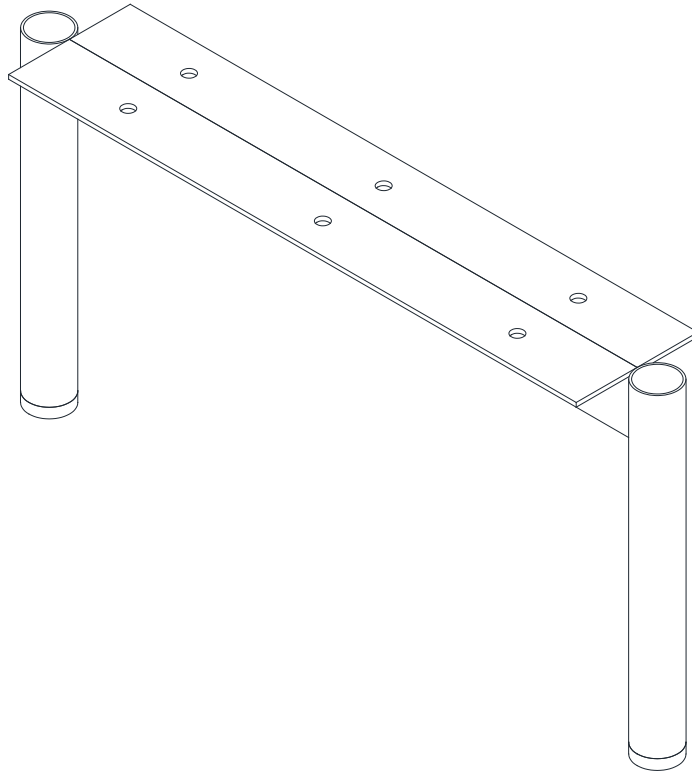


MONTAGEANLEITUNG

FUSS

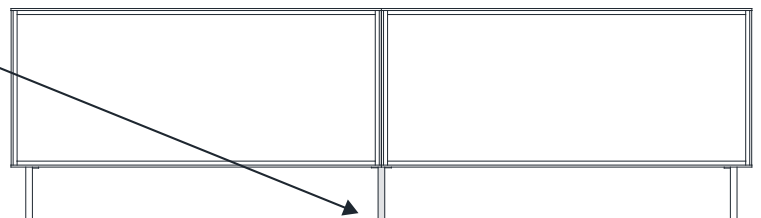
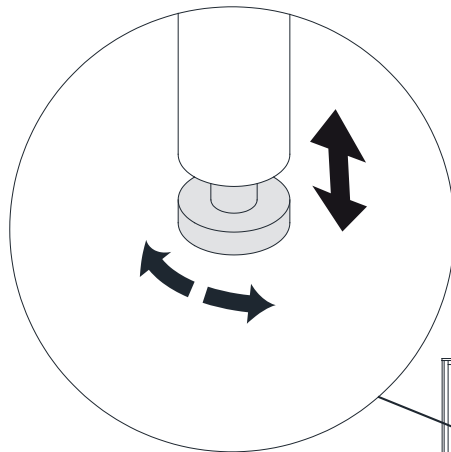
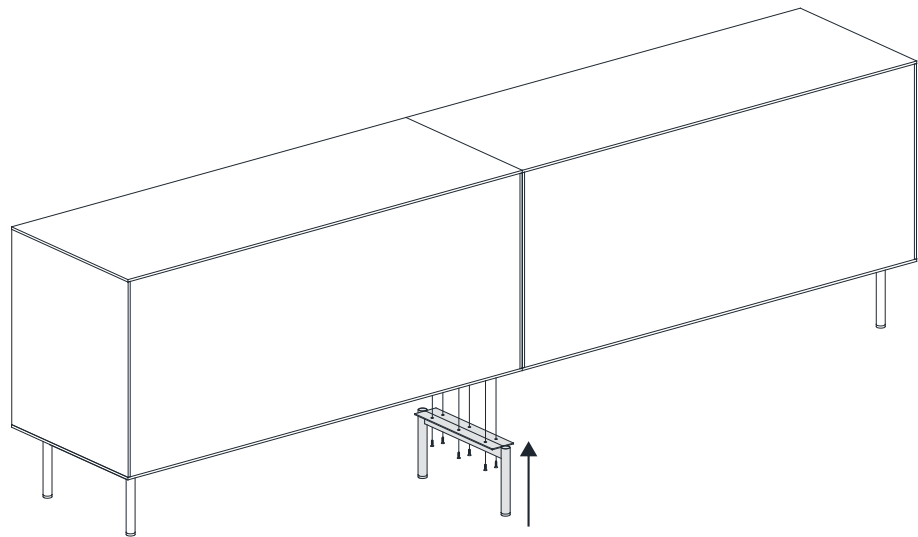
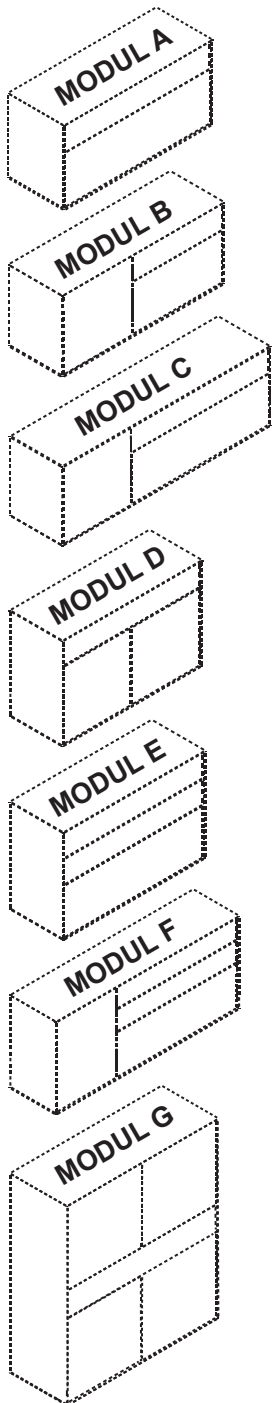
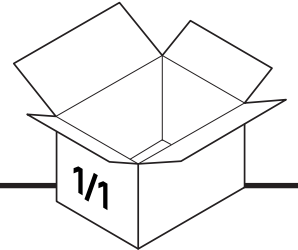
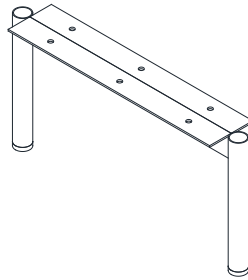
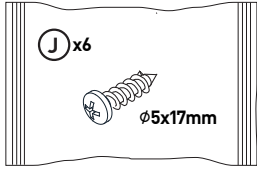
LeVF 1-2-3-4

320x160mm



SERVICEKARTE

Beutel LeVF

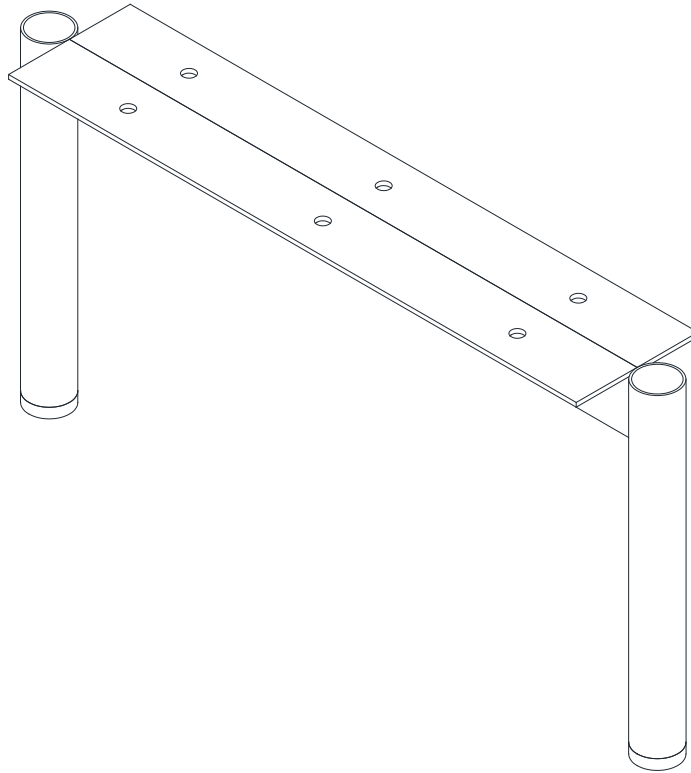


MONTAGEANLEITUNG

FUSS

LeVF 1-2-3-4

320x160mm



SERVICEKARTE

Beutel LeVF

