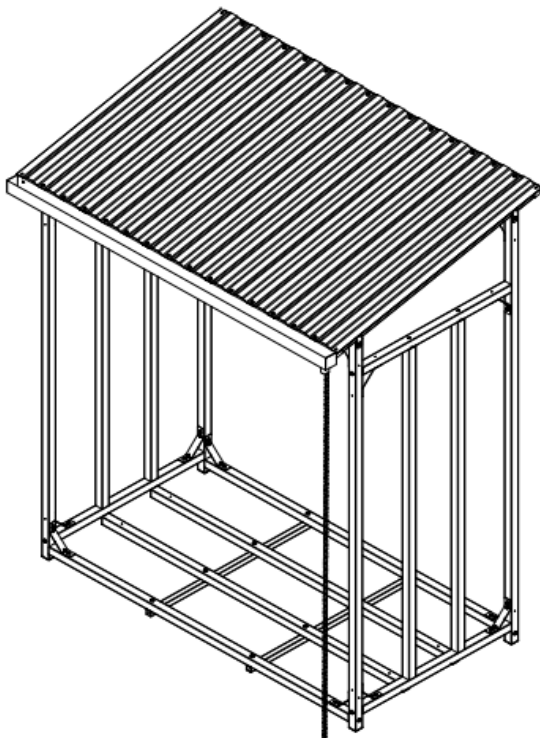




ORIGINAL BETRIEBSANLEITUNG



**ONBEST**<sup>®</sup>



# Brennholzregal

135 x 70 x 165 cm

Artikelnummer: 44890

Wir gratulieren Ihnen zum Kauf eines Produktes der Marke ONBEST.  
Bitte lesen Sie die Bedienungsanleitung vor der ersten Verwendung  
sorgfältig durch und machen Sie sich mit Ihrem Produkt vertraut!



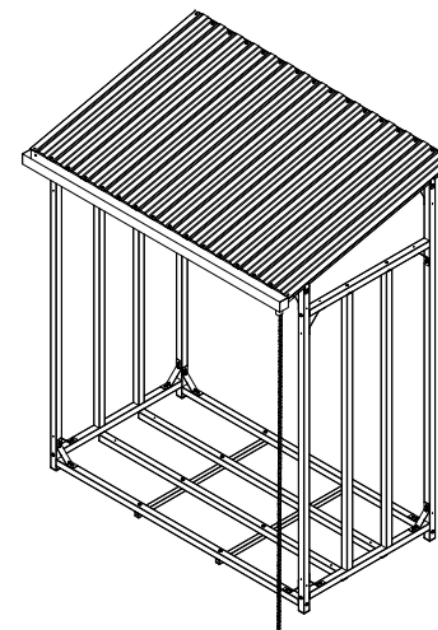
**Wir gratulieren Ihnen zum Kauf des ONBEST Produktes.**

Dieses Handbuch enthält wichtige Hinweise zur Sicherheit, zum Aufbau, zur Bedienung, zur Wartung, zur Lagerung und zur Fehlersuche bei Problemen. Bewahren Sie diese Anleitung an einem sicheren Ort auf und stellen sie sicher, dass diese Informationen auch für andere Nutzer immer zur Verfügung stehen. Machen Sie sich mit den folgenden Informationen vertraut, um mögliche Schäden an Leben, Gesundheit oder Eigentum von Benutzer und Mitmenschen zu vermeiden.

Angesichts der ständigen technologischen Weiterentwicklungen und Anpassungen an die neuesten EU-Standards können technische und optische Änderungen ohne vorherige Ankündigung durchgeführt werden. Die Bilder in diesem Handbuch dienen nur zur Veranschaulichung und können vom gelieferten Produkt abweichen. Es können keine Rechtsansprüche in Bezug auf die Betriebsanleitung geltend gemacht werden. Kontaktieren Sie Ihren Händler bei Unklarheiten, Fragen oder im Zweifelsfall.

**INHALTSVERZEICHNIS**

**TECHNISCHE DATEN** ..... 3  
**TEILELISTE** ..... 4  
**MONTAGELEITFADEN** ..... 5  
**NUTZUNGSBEDINGUNGEN** .....11  
**SICHERHEITSHINWEISE** ..... 12  
    SICHERHEITSHINWEISE FÜR DAS AUSPACKEN UND DEN AUFBAU ..... 12  
    ALLGEMEINE SICHERHEITSHINWEISE ..... 13  
**AUSPACKEN** ..... 14  
**STANDORTWAHL** ..... 14  
**AUFBAU** ..... 15  
**WARTUNG UND INSTANDHALTUNG** ..... 16  
**ENTSORGUNG** ..... 17  
**GEWÄHRLEISTUNG** ..... 17  
**KUNDENDIENST** ..... 17  
**NOTIZEN** ..... 17



<b>ONBEST Brennholzregal</b>	
Abmessungen (TxBxH)	1350 x 700 x 1650 mm
Material Grundgestell	Vierkant Stahlrohr pulverbeschichtet
Material Dach	Trapezblech Pulverbeschichtet
Material Regenrinne	Stahlblech Pulverbeschichtet
Vordere Abdeckungen	150 gr PE Planenabdeckung mit Reißverschluss
Hintere Abdeckungen	PE Planenabdeckung
Wasserablauf	Regenkette
Fassungsvermögen	ca. 1,5 Rm
Grundfläche	0,95 qm

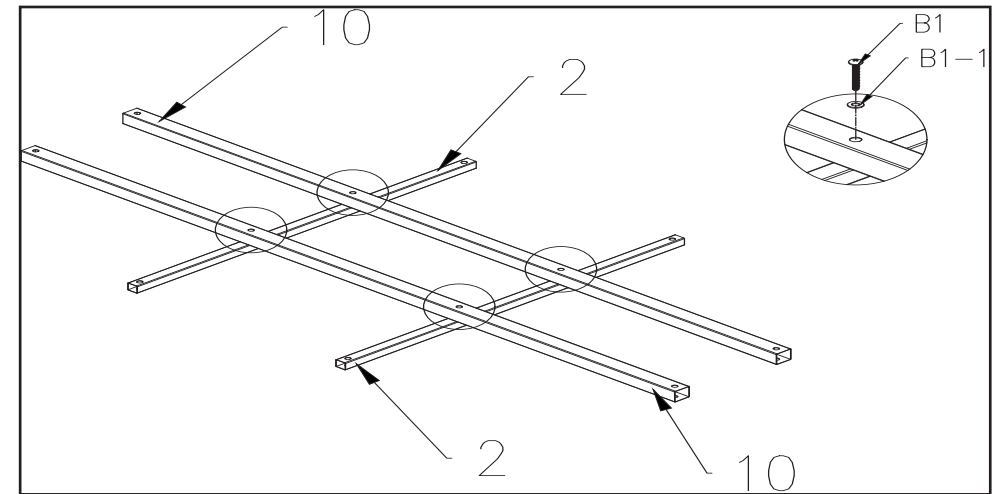


## TEILELISTE

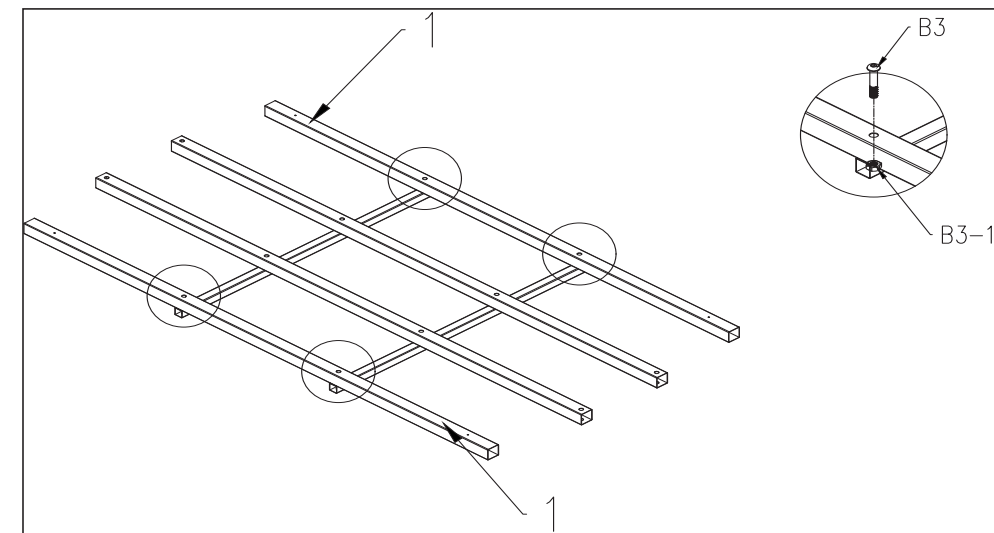
No.	Länge (mm)		St.
1	1290		2
2	700		2
3	1500		2
4	1650		2
5	640		4
6	1275		4
7	1290		2
8	840		2
9	1350		2
10	1350		2
A	Verbindungsplatte		4
B1	Schraube M5 x 40 U-Scheibe		4
B2	Schraube M8 x 60		24
B3	Schraube M8 x 40 Mutter M8		4
B4	Schraube M8 x 90		4
C	Endkappe		16
D	Eckverbinder		16
E	Schraube 5 x 12 selbstbohrend		80
F	305*910 Trapezblech		7
G	1370 Regenrinne		1
H	1500 Regenkette		1
I	Vordere & Hintere Abdeckung		2
J	Inbusschlüssel		1

## MONTAGELEITFADEN

- 1.** Richten Sie die Löcher der Bauteile 2 & 10 wie in der Abbildung gezeigt zueinander aus und verbinden Sie sie mit den Schrauben B1 (M5 x 40) und der dazugehörigen Unterlegscheibe B1-1. Achtung: Ziehen Sie alle Schrauben erst nach Schritt 6 richtig fest



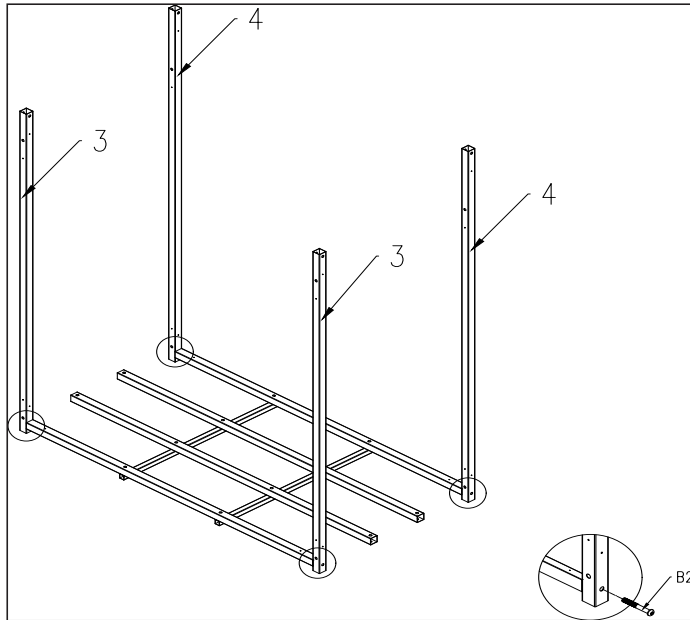
- 2.** Platzieren Sie Teil 1 auf Teil 2. Richten Sie die Löcher zueinander aus und verbinden Sie beide Teile mit den Schrauben B3 (M8 x 40) und der Mutter B3-1. Hinweis: Die Mutter B3-1 wird im Vierkantröhre Teil 2 montiert.



## MONTAGELEITFADEN

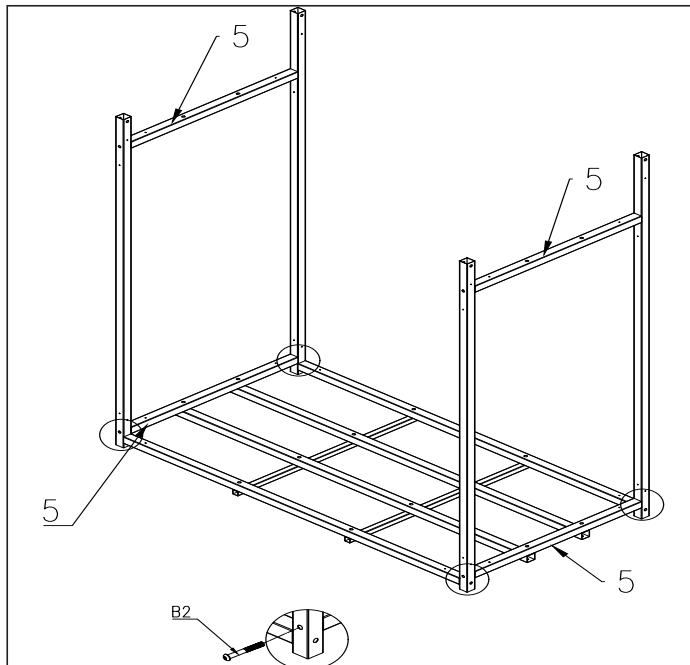
**3.**

Verschrauben Sie die Ständer (3 & 4) mit den Schrauben B2 (M8 x 60) am Vierkantrohr (1).  
Hinweis:  
Teil 3 = Ständer vorne  
Teil 4 = Ständer hinten



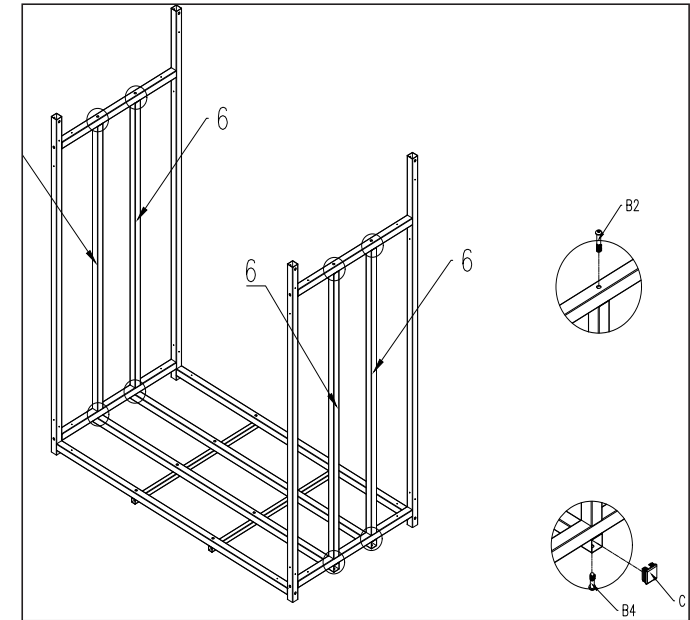
**4.**

Montieren Sie die vier Querstreben (5) zwischen den Ständern (3) & (4) mit Hilfe der Schrauben B2 (M8 x 60)



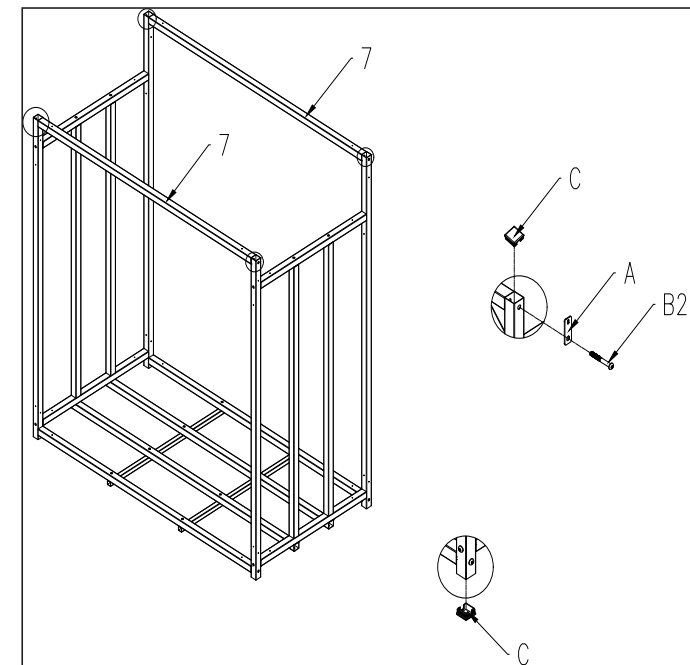
**5.**

Richten Sie die Muttern an den Enden der Rohre (Teil 6) sowohl oben wie unten zu den Löchern in den Querstreben (Teil 5) aus und befestigen Sie die Rohre oben mit den Schrauben B2 (M8 x 60) und unten mit den Schrauben B4 (M8 x 90).  
Achtung: Die untere Schraube muss durch das Rohr (10) verlaufen. Stecken Sie die Kunststoffendkappen (C) an beiden Enden in das Rohr (10) ein.



**6.**

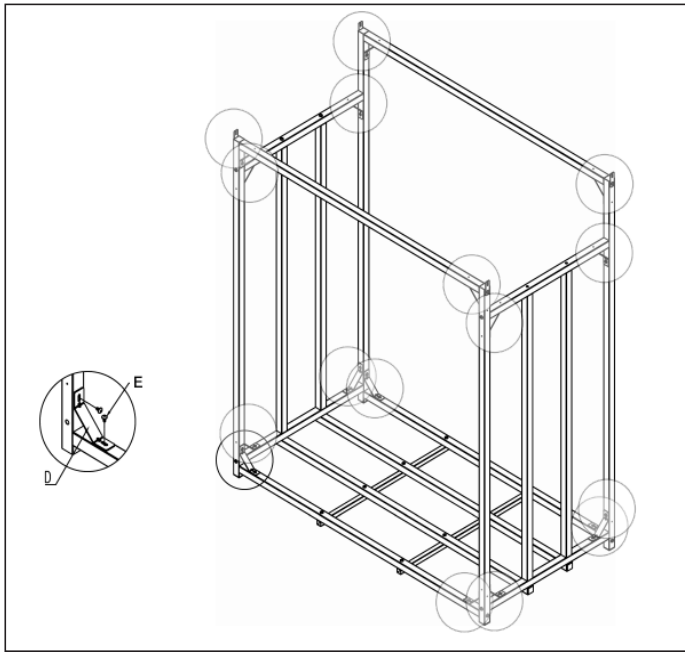
Montieren Sie die Streben (Teil 7) zwischen den beiden Ständern (3) und zwischen den Ständern (4). Führen Sie zuerst die Schraube B2 (M8 x 60) durch eines der Löcher der Verbindungsplatte (A), dann durch das Loch am oberen Ende von Ständer (3), und schrauben Sie sie in die eingebauten Mutter in Strebe (7). Montieren Sie auf die gleiche Weise die Strebe (7) zwischen den Ständern (4). Verschließen Sie die Enden der Ständer 3 und 4 an beiden Seiten mit den Kunststoffendkappen (C). Ziehen Sie nun alle Schrauben fest.



## MONTAGELEITFADEN

7.

Montieren Sie die 16 Eckwinkel (D) mit den Schrauben E (5 x 12) in den entsprechenden Positionen, wie in der Abbildung gezeigt

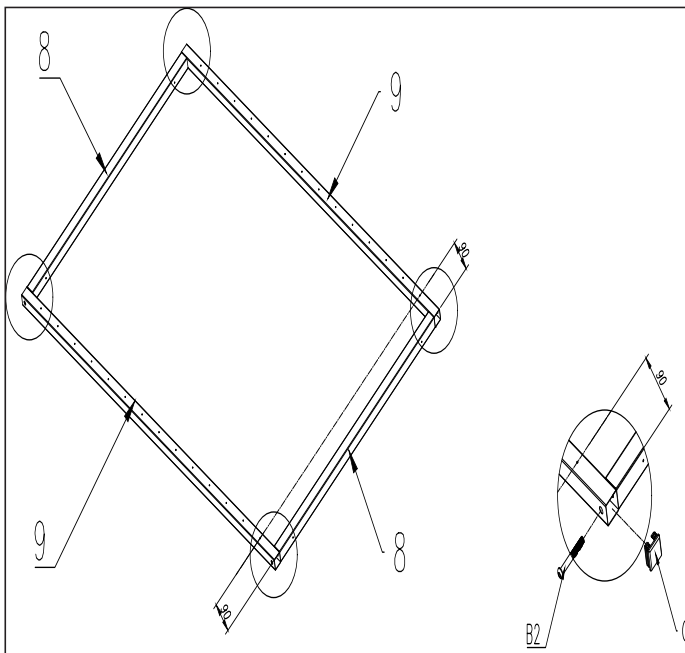


8.

Bauen Sie den Dachrahmen zusammen. Verbinden Sie dafür die Rohre (8) & (9) mit den Schrauben B2 (M8 x 60) und verschließen Sie die Enden mit den Endkappen (C).

**Achtung:**

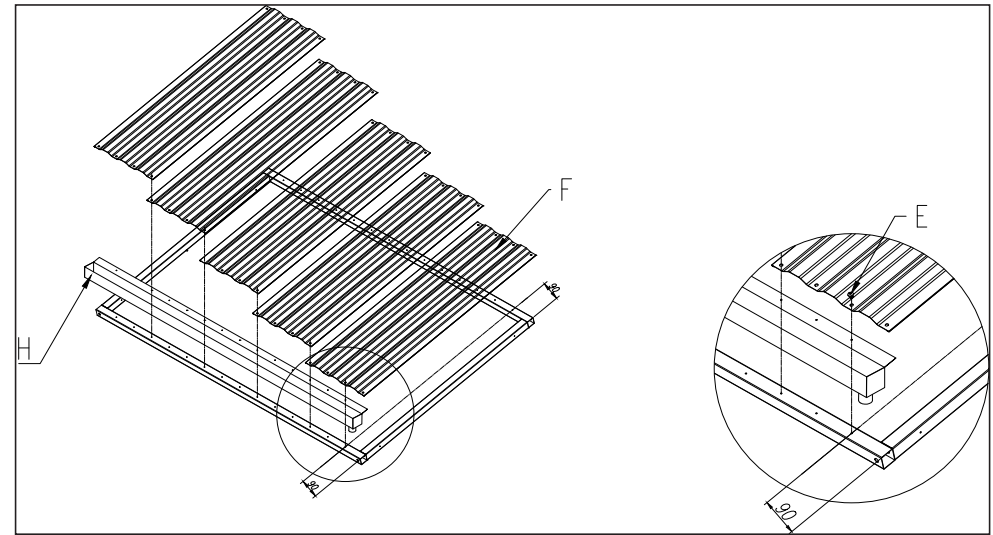
Die Vierkantrohre (9) müssen in die gleiche Richtung ausgerichtet sein (der Lochabstand vom Ende sollte ca. 90 mm betragen). Die Schrauben müssen hier direkt festgezogen werden.



## MONTAGELEITFADEN

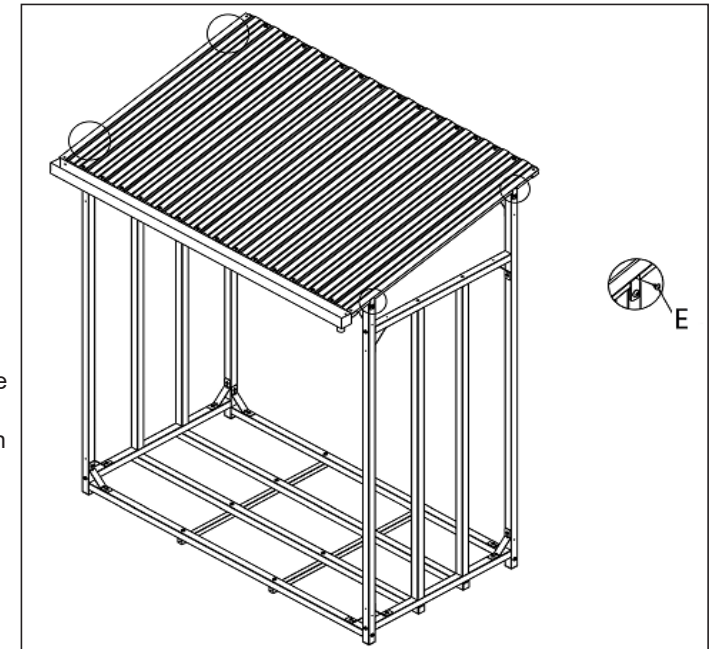
9.

Legen Sie die Trapezbleche nacheinander mit Überlappung auf den Rahmen auf. An der Vorderseite führen Sie die Dachrinnebefestigung zwischen Rahmen und Trapezblech. Richten Sie die Löcher in Rahmen, Dachrinne und Trapezblech aus und schrauben Sie Trapezbleche Rinne mit den Schrauben E (5 x 12) fest



10.

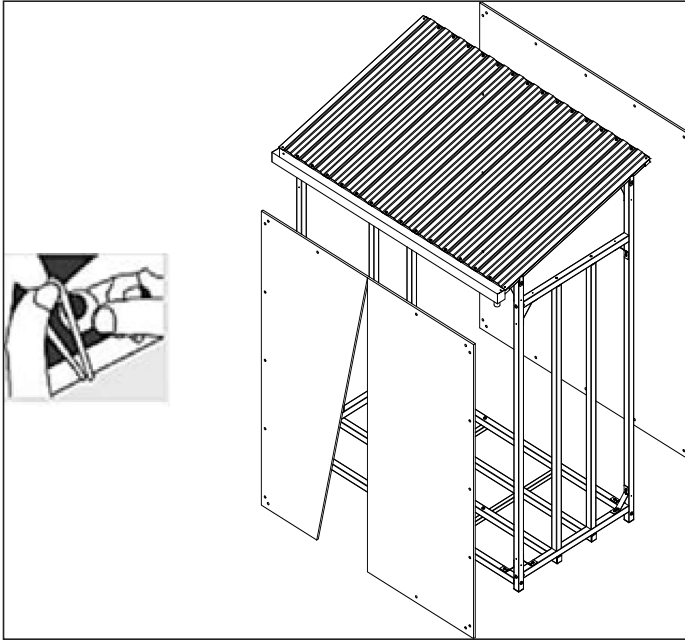
Heben Sie das vormontierte Dach mit mindestens 2 Personen auf den bis Schritt 7 montierten Unterrahmen. Führen Sie die Schrauben E (5 x 12) durch das Loch am oberen Ende der Verbindungsplatten A, die am Rahmen vormontiert wurde, und verschrauben Sie den Rahmen und Dach.



## MONTAGELEITFADEN

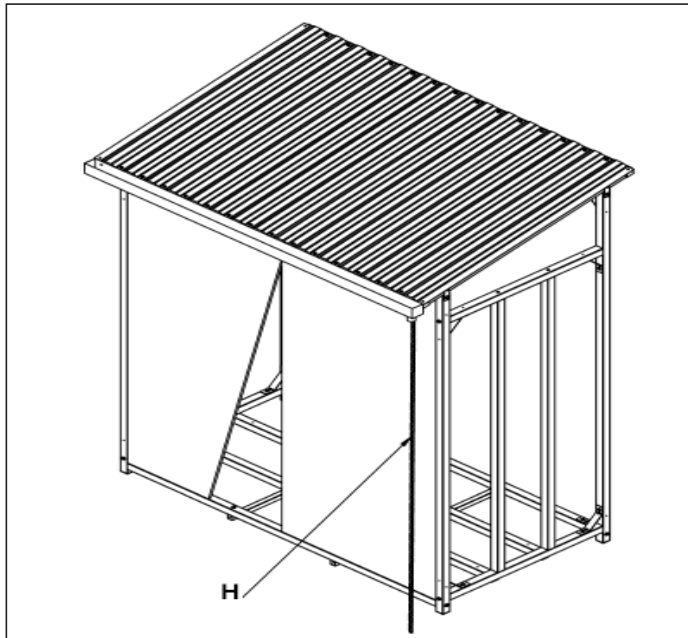
11.

Befestigen Sie die vordere und hintere Regenschutzabdeckung mit den Knopfschnallen am Brennholzregal.



12.

Führen Sie die Regenkette H durch die Ablauföffnung an der Seite der Regenrinne G.



## NUTZUNGSBEDINGUNGEN

Widmen Sie den hervorgehobenen Symbolen, welche auf die folgenden abgestuften Risiken hinweisen, besondere Aufmerksamkeit:

**⚠️ WARNUNG!** Dieses Symbol mit dem Signalwort "WARNUNG" wird verwendet, um auf eine potenziell gefährliche Situation hinzuweisen, die zum Tod oder zu schweren Verletzungen führen kann, bei Nichtbeachtung.

**⚠️ VORSICHT!** Dieses Symbol mit dem Signalwort "VORSICHT" wird verwendet, um auf mögliche Gefahren, die im Falle der Nichteinhaltung zu leichten oder mittelschweren Verletzungen und / oder Schäden am Produkt oder anderem Eigentum führen können, hinzuweisen.

**❗ WICHTIGE MITTEILUNG.**

**ℹ️ HINWEIS:** Dieses Symbol markiert nützliche Tipps zur Verwendung des Produktes.

Wenn Sie beim Transport oder Auspacken Schäden feststellen, benachrichtigen Sie unverzüglich Ihren Lieferanten.

**Bauen Sie das PRODUKT NICHT ZUSAMMEN!**

### BESTIMMUNGSGEMÄSSE VERWENDUNG

Dieses Produkt ist ausschließlich bestimmt:

- zum Lagern von Brennholz.
- In Übereinstimmung mit den in diesem Handbuch angegebenen Beschreibungen und Sicherheitshinweisen.

**Jede andere Verwendung ist nicht bestimmungsgemäß.**

**⚠️ Nutzen Sie das Brennholzregal nicht für die Unterbringung von Tieren oder zur Lagerung von Gefahrstoffen oder anderen Gegenständen!**

Bei nicht sachgemäßer Verwendung für den vorgesehenen Zweck erlischt jegliche Gewährleistung und der Hersteller kann für Schäden nicht verantwortlich gemacht werden. Der Nutzer haftet für alle Schäden an Dritten und deren Eigentum. Eigenmächtige Veränderungen am Produkt schließen eine Haftung des Herstellers/Händlers für daraus resultierende Schäden aus.

Bitte beachten Sie, dass unser Produkt bestimmungsgemäß nicht für den Einsatz in gewerblichen, handwerklichen oder industriellen Einsatz konstruiert wurde. Die Gewährleistung erlischt, wenn das Produkt in Gewerbe-, Handels- oder Industriebetrieben, sowie bei gleichzusetzenden Tätigkeiten eingesetzt wird.

## SICHERHEITSHINWEISE

### ⚠ ACHTUNG!

Beachten Sie die Aufbauanweisungen und Sicherheitshinweise, um Schäden am Produkt und Personenschäden zu verhindern und das Risiko von Verletzungen zu minimieren.

## SICHERHEITSHINWEISE FÜR DAS AUSPACKEN UND DEN AUFBAU

### ⚠ ACHTUNG!

Tragen Sie sowohl beim Auspacken wie auch beim Aufbau des Brennholzregals Schutzhandschuhe. Schutzhandschuhe reduzieren das Risiko von Verletzungen, ins besonders vor Schnittverletzungen an scharfen Kanten der Metall- und Kunststoffbauteile.

### ⚠ ACHTUNG ERSTICKUNGSGEFAHR!

Halten Sie das Verpackungsmaterial (Kunststofftüten, Klammern usw.) fern vor Kindern. Sie stellen eine mögliche Gefahrenquelle dar. Es besteht Verschluckens und Erstickungsgefahr!

## ALLGEMEINE SICHERHEITSHINWEISE

Beachten Sie vor dem Aufbau die lokalen Bestimmungen und Verordnungen. Wählen Sie den Standort für Ihr Brennholzregal. Dieser muss eben sein und einen festen Untergrund bieten, an dem Sie das Brennholzregal sicher aufstellen können. Berücksichtigen Sie die Wetterverhältnisse und bauen das Brennholzregal nur bei trockenem, schönem Wetter auf. Die Trapezbleche sind windanfällig. Das Brennholzregal nicht bei starkem Wind aufstellen. Verletzungsgefahr!

Bauen Sie das Brennholzregal nicht alleine auf. Für den Aufbau sind mindestens 2 Personen erforderlich, andernfalls besteht hohe Verletzungsgefahr und das Risiko der Beschädigung des Produktes.

- Der gewählte Standort muss rund um das Brennholzregal ausreichenden Platz für die Montagearbeiten bieten.
- Beachten Sie bei der Standortauswahl auch die Lage kleinerer Bäume, Sträucher und Zäune, welche einen Windschutz bieten.
- Zum Schutz gegen Windlast und äußere Einflüsse muss das Brennholzregal auf befestigtem Untergrund, wie einer Pflasterfläche oder einem guten Fundament aufgestellt und an diesem befestigt werden.
- Für einen korrekten Aufbau befolgen Sie die im bebilderten Montageleitfaden beschriebenen Schritte genau Schritt für Schritt.
- Packen Sie alle Pakete vor Beginn des Aufbaus aus, prüfen den Packungsinhalt und vergewissern sich, dass alle Bauteile entsprechend der Teileliste vorhanden sind.
- Bewahren Sie niemals Chemikalien, Gefahrstoffe oder andere Gegenstände in Ihrem Brennholzregal auf.
- Nutzen Sie das Brennholzregal nicht als Unterstand für Tiere.
- Einsturzgefahr! Betreten Sie das Dach nicht!
- Schneelast! Das Dach ist für eine maximale Schneelast von 20cm konzipiert. Bei höheren Schneehöhen besteht Einsturzgefahr!

## AUSPACKEN

**⚠ Tragen Sie sowohl beim Auspacken wie auch beim Aufbau des Brennholzregals Schutzhandschuhe. Schutzhandschuhe reduzieren das Risiko von Verletzungen, insbesondere vor Schnittverletzungen an scharfen Kanten der Bauteile.**

- Kontrollieren Sie nach dem Auspacken des Produktes aus der Verpackung sorgfältig alle Teile.
- Entsorgen Sie die Verpackung nicht, bevor Sie nicht sorgfältig überprüft haben, ob alle Teile vorhanden sind und sich nichts mehr in der Verpackung befindet.
- **Halten Sie das Verpackungsmaterial (Kunststofftüten, Klammern usw.) fern von Kindern. Sie stellen eine mögliche Gefahrenquelle dar. Es besteht Verschluckungs- und Erstickungsgefahr!**
- Wenn Sie eine Beschädigung beim Auspacken feststellen oder die Lieferung unvollständig ist, informieren Sie sofort Ihren Lieferanten. Beginnen Sie nicht mit dem Aufbau!
- Wir empfehlen die Verpackung zur weiteren Nutzung aufzubewahren. Achten Sie bei der Entsorgung auf die Vorschriften zum Umweltschutz, trennen Sie die einzelnen Verpackungsteile nach Material und geben Sie diese an den entsprechenden Sammelstellen ab. Weitere Informationen erhalten Sie von den örtlichen Ämtern.
- Standardzubehör kann ohne vorherige Ankündigung geändert werden.
- Das Produkt muss vor Gebrauch korrekt zusammengesetzt werden.
- Alle Profile sind mit einer Teilenummer gekennzeichnet, die den in den Zeichnungen und in der Teileliste angegebenen Nummern entspricht.
- Achten Sie beim Auspacken der Teile darauf, diese nicht zu beschädigen, zu verbiegen oder zu zerkratzen. Packen Sie alles vorsichtig auf einer ebenen Fläche aus. Lehnen Sie die Trapezbleche nicht gegen Wände oder Ähnliches, da möglicherweise Wind aufkommen kann und die Bleche umfallen oder fortgeweht werden können, was zu Beschädigungen und/oder Personenschäden führen kann.

## STANDORTWAHL

- Beachten Sie vor dem Aufbau die lokalen Bestimmungen und Verordnungen.
- Wir empfehlen, dass Sie Ihr Brennholzregal an einem Ort aufstellen, an dem es nicht dauerhaft Witterungseinflüssen ausgesetzt ist und es so weit wie möglich vor Wind geschützt ist. Stellen Sie Ihr Brennholzregal nicht an einem Ort auf, an dem es übermäßigem Wind ausgesetzt ist (z.B. Windschneisen, Freiflächen).
- Kleine Bäume, Büsche oder Zäune in der Nähe können hilfreich sein und als Witterungsschutz dienen. Vermeiden Sie überhängende Bäume so weit wie möglich, da Blätter eine regelmäßige Reinigung erforderlich machen und abgebrochene Äste eine potenzielle Gefahr darstellen.

## STANDORTWAHL

- Der Standort Ihres Brennholzregals muss für den Aufbau vorbereitet werden und ausreichenden Platz rund um das Regal für den Aufbau bieten.

**⚠ Das Brennholzregal muss fest im Boden verankert werden, um starken Windböen standzuhalten, wenn es leer ist. Durch unzureichende Verankerung gefährden Sie sich und Ihre Umgebung.**

## AUFBAU

**⚠ Es ist zwingend erforderlich, das Brennholzregal mit mindestens zwei Personen zusammenzubauen. Finden Sie jemanden, der Ihnen hilft: Es ist keine schwere Arbeit, aber Sie brauchen helfende Hände um Teile zu halten, Werkzeuge zu übergeben usw.**

- Für die Montage des Brennholzregals sind keine besonderen technischen Kenntnisse erforderlich.
- Das Brennholzregal darf nur bei gutem Wetter und Tageslicht oder bei sehr guter künstlicher Beleuchtung aufgebaut werden.
- Versuchen Sie nicht, Ihr Brennholzregal bei Wind oder Nässe oder während eines Sturms zusammenzubauen.
- Folgen Sie für den Aufbau den Bildern des Montageleitfadens. Es ist äußerst wichtig, alle Teile gemäß den Anweisungen zusammenzubauen. Überspringen Sie keinen Schritt.
- Stellen Sie vor Beginn des Aufbaus sicher, dass Sie den Lieferumfang auf Vollständigkeit geprüft haben. Beginnen Sie nicht mit der Montage, wenn Teile fehlen, und wenden Sie sich sofort an Ihren Händler. Die Gewährleistung deckt keine wetterbedingten Schäden am unvollständigen Brennholzregal ab.
- Bewahren Sie alle Kleinteile (Schrauben usw.) in einer Schüssel auf, damit sie nicht verloren gehen.
- Versuchen Sie nicht, das Brennholzregal zusammenzubauen, wenn Sie müde sind, Drogen oder Alkohol genommen haben oder wenn Sie zu Schwindelanfällen neigen.
- **Tragen Sie geeignete Sicherheitsausrüstung, einschließlich Arbeitsschuhe, Handschuhe und Schutzbrille. Profile und Tafeln können scharfe Kanten haben, die zu Verletzungen führen können.**
- Halten Sie Fremdkörper, scharfe Gegenstände usw. von den Bauteilen des Brennholzregals fern. Diese können die Bauteile beschädigen.
- Händeln Sie die Bauteile mit Vorsicht. Durch ein Fallenlassen oder ein falsches Abstellen, können Bauteile verbogen werden oder brechen und somit Probleme bei der Montage auftreten.
- Wenn Sie Werkzeuge oder eine Trittleiter verwenden, befolgen Sie immer die Sicherheitshinweise des Herstellers.



## AUFBAU

- **Halten Sie Kinder und Haustiere vom Montagebereich fern, bis die Arbeiten abgeschlossen sind.**
- Lehnen Sie sich während der Montage nicht gegen das Brennholzregal und üben Sie keine Kraft auf das unvollständige Brennholzregal aus.
- Bauen Sie das Brennholzregal nach Möglichkeit erst nur locker zusammen und ziehen Sie alle Schrauben erst am Ende von Schritt 7 fest, wenn alle Teile montiert sind, damit geringfügige Anpassungen vorgenommen werden können. Beachten Sie, dass einige Muttern sofort angezogen werden müssen, um Bauteile an Ort und Stelle zu halten.
- Wenn Sie einen Akkuschauber verwenden, muss das Drehmoment eingestellt werden, damit Sie beim Anziehen der Schrauben die Bauteile nicht beschädigen.
- Überprüfen Sie, ob der Grundrahmen quadratisch ist und verwenden Sie eine Wasserwaage, um zu überprüfen, ob er in Waage liegt. Ziehen Sie erst dann alle Schrauben des Grundrahmens vorsichtig an und achten Sie darauf, dass Sie keine Schraubverbindung auslassen.
- Entfernen Sie vor der Montage die Schutzfolie von den Bauteilen (sofern vorhanden).
- Stellen Sie sich niemals auf das Dach oder einen anderen Teil des Brennholzregal.

**⚠ Der wichtigste Montageschritt ist die korrekte Positionierung und Ausrichtung der Basis / des Grundrahmens. Dieser muss perfekt rechtwinklig und in Waage sein.**

- Wenn Sie Zweifel bei der Montage haben, lassen Sie das Brennholzregal von einer externen Fachfirma montieren.

## WARTUNG UND INSTANDHALTUNG

- Einsturzgefahr! Es ist wichtig, dass Sie Ihr Brennholzregal im Winter von übermäßigen Schneemassen befreien.
- Wenn Ihr Brennholzregal gereinigt werden muss, verwenden Sie eine milde Reinigungslösung und spülen Sie es mit kaltem, sauberem Wasser ab. Verwenden Sie KEINE Lösungsmittel, Scheuermittel oder andere spezielle Reinigungsmittel, um die Paneele zu reinigen. Dies kann zu Schäden führen. Reinigen Sie das Brennholzregal auch nicht mit scharfen, abrasiven Gegenständen.

## ENTSORGUNG



- Dieses Produkt gehört nicht in den Hausmüll. Entsorgen Sie es auf umweltschonende Weise, geben Sie es an einer dafür bestimmten Sammelstelle ab. Einzelheiten erfahren Sie von Ihrem Stadt- oder Gemeindeamt oder vom nächsten Wertstoffhof.
- Durch die richtige Entsorgung dieses Produkts nach Beendigung seiner Lebensdauer helfen Sie eventuelle negative Folgen für die Umwelt und die menschliche Gesundheit, zu denen es durch eine unsachgemäße Entsorgung dieses Produkts kommen könnte, zu verhindern.
- Durch eine ungeeignete Entsorgung von Ölresten, Chemikalien, Batterien, Produktteilen (und Ähnlichem) kann es zu einer Verunreinigung von Fließgewässern, Abwässern, der Luft, des Bodens und zu negativen Folgen nicht nur für die Umwelt, sondern auch für die menschliche Gesundheit kommen.
- Geben Sie Verpackung, das Zubehör, die Füllungen und das Produkt zur Wiederverwertung ab.
- Details erfahren Sie bei den örtlichen Ämtern oder bei Sammel- und Wertstoffhöfen.

**ⓘ HINWEIS:** Eine unsachgemäße Entsorgung kann entsprechend der nationalen Vorschriften geahndet werden.

## GEWÄHRLEISTUNG

**Gewährleistung auf das Produkt:**  
Es gelten die allgemeinen Geschäftsbedingungen Ihres Händlers!

## KUNDENDIENST

- Im Falle eines Defektes des Produktes wenden Sie sich bitte an Ihren Händler oder an die Bäume online GmbH ([www.onbest-shop.de](http://www.onbest-shop.de)).
- Serviceanfragen können auch direkt an den ONBEST Service gesendet werden. Schreiben Sie einfach eine E-Mail an: **[kontakt@onbest-shop.de](mailto:kontakt@onbest-shop.de)**

Für eine schnell und unkomplizierte Bearbeitung Ihrer Serviceanfragen benötigen wir:

- Ihre Kontaktdaten, inklusive einer Telefonnummer, unter der Sie tagsüber zu erreichen sind.
- Die genaue Bezeichnung Ihres Produktes.
- Die Rechnungsnummer und den Händlernamen, bei dem das Produkt gekauft wurde.



NOTIZEN



Lined writing area for page 18.

NOTIZEN



Lined writing area for page 19.



## Direkter, schneller Kontakt zum Verkäufer

E-Mail-Adresse:

**[kontakt@onbest-shop.de](mailto:kontakt@onbest-shop.de)**

Haben Sie noch eine Frage oder ein Anliegen zu Ihrem neuen Produkt?

Dann zögern Sie nicht unseren Service zu kontaktieren  
und schreiben Sie einfach eine E-Mail ggf. mit Bildern.

Wir möchten, dass Sie glücklich sind und helfen Ihnen gerne weiter!



Bäumer online GmbH  
Elly-Beinhorn-Str. 1  
48268 Greven  
[kontakt@onbest-shop.de](mailto:kontakt@onbest-shop.de)

Copyright by **ONBEST®**

Alle Rechte vorbehalten. Ohne schriftliche Zustimmung der Bäumer online GmbH darf dieses Handbuch, auch nicht auszugsweise, in irgendeiner Form reproduziert werden oder unter Verwendung elektronischer, mechanischer oder chemischer Verfahren vervielfältigt oder verarbeitet werden. Änderungen im Sinne des technischen Fortschritts können jederzeit ohne Ankündigung vorgenommen werden. Das Handbuch wird regelmäßig korrigiert. Für technische und drucktechnische Fehler und ihre Folgen übernehmen wir keine Haftung.

