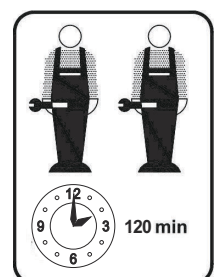
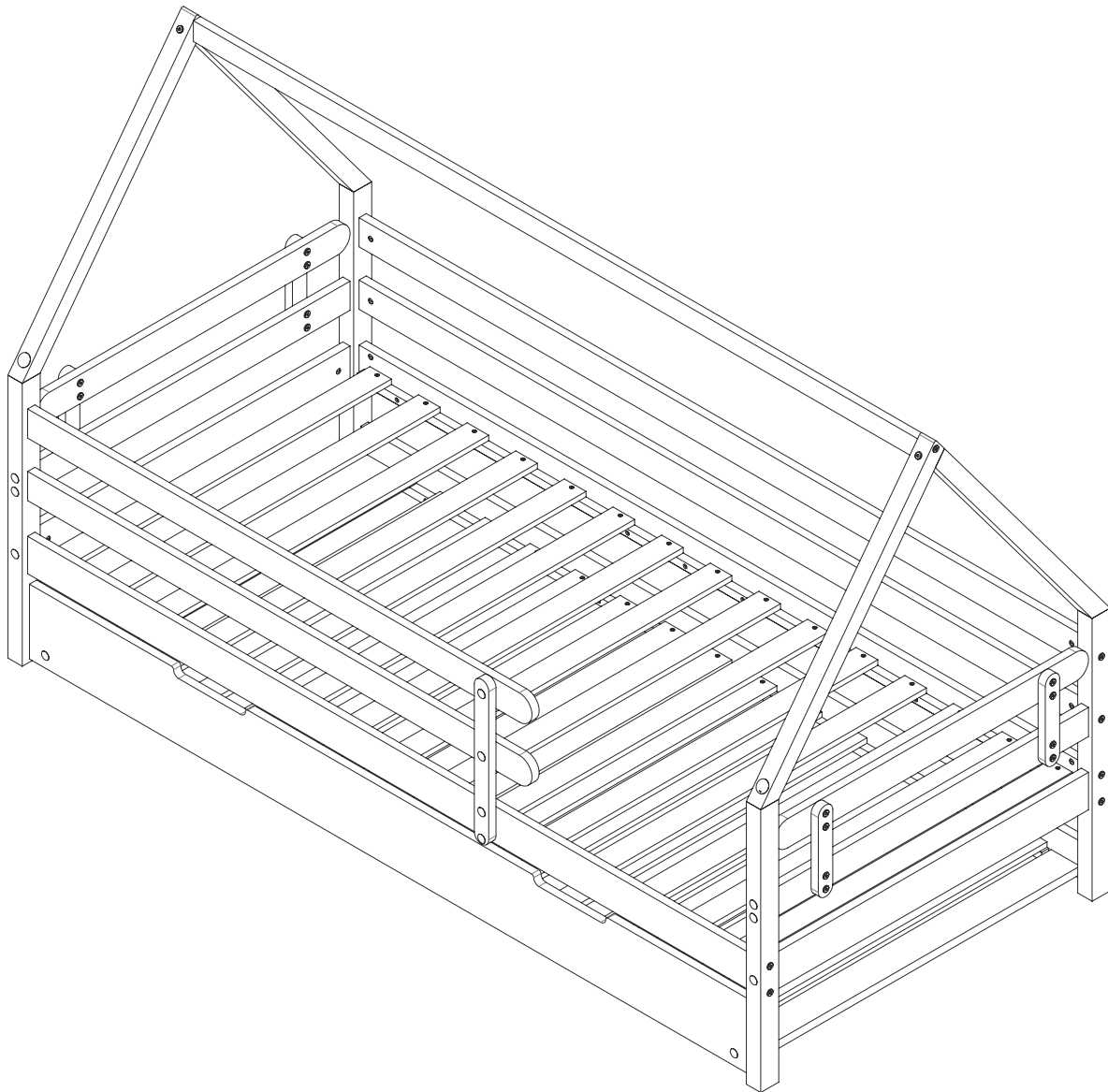


MONTAGEANLEITUNG

Artikelnummer: WF317993AAW
WF317994AAW

Dieses Set ist in 2 Boxen enthalten. Wenn Sie keine vollen 2 Boxen erhalten, wenden Sie sich bitte an unseren Kundenservice

Tagesbett mit Ausziehbett 200x90cm



INSTRUCTIONS

IMPORTANT-READ CAREFULLY-RETAIN FOR FUTURE REFERENCE

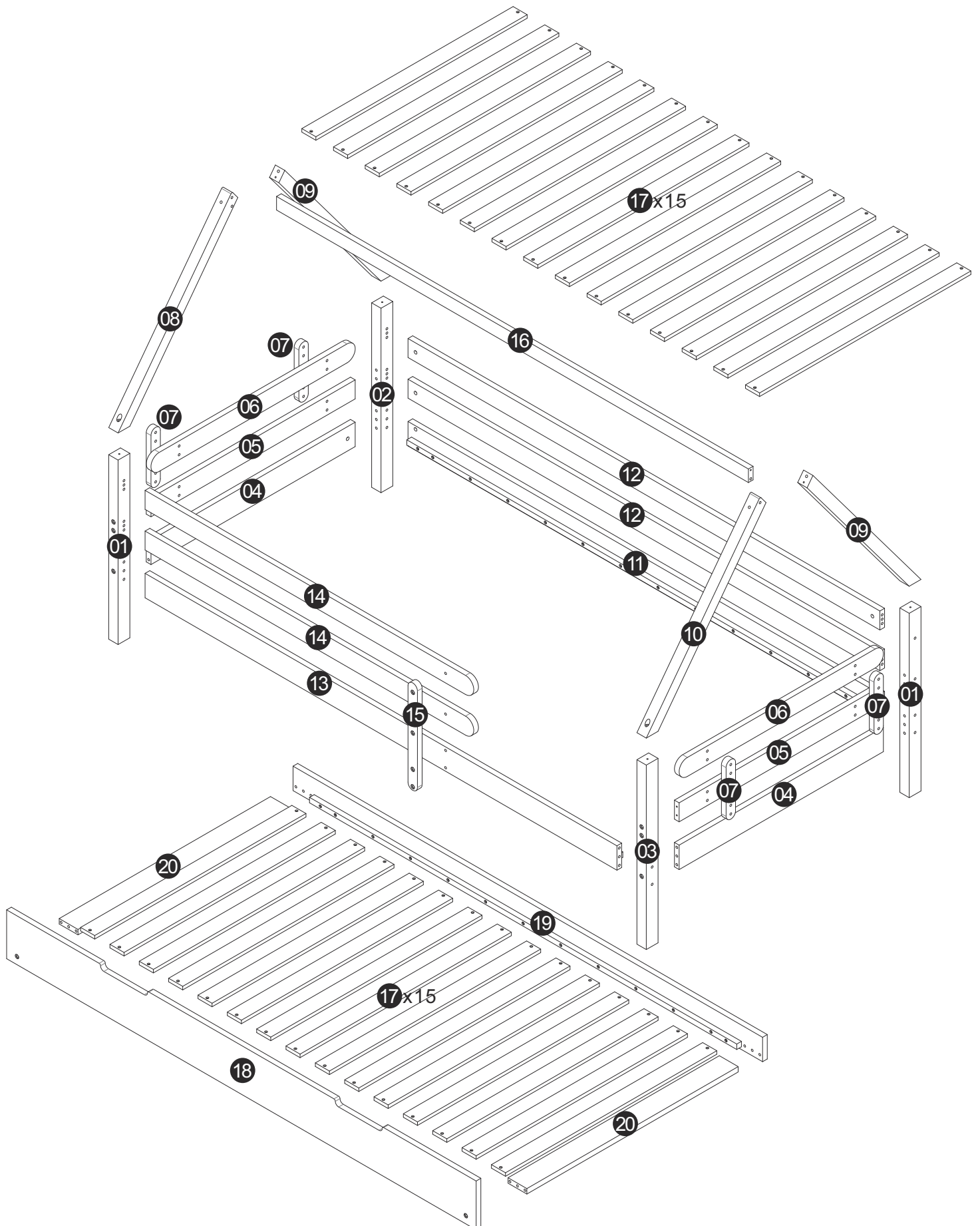
- a) **WARNING** -Children can become trapped between the bed and the wall, the adjoining pieces of furniture (e.g. cupboards) and the like. To avoid risk of serious injury the distance between the safety barrier and the adjoining structure shall not exceed 75 mm or shall be more than 230 mm.
- b) **WARNING**-Do not use the bed if any structural part is broken or missing; Replacement parts are between requested from the manufacturer or the store.
- c) **WARNING**-Do not climb or wiggle on any non-designated structures.
- d) It is imperative to always follow the installation instructions and manufacturer's use.
- e) The recommended size of the mattress to be used with the bed is **90x200cm**, maximum thickness mattress:**13cm**.
- f) It is necessary to ventilate the room in order to maintain a low level moisture and prevent mold growth in the bed and its periphery.
- g) Joining devices should always be tightened properly and regularly verified. Tighten if necessary.

ANLEITUNGEN

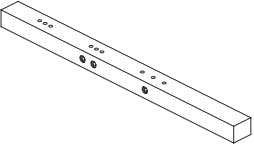
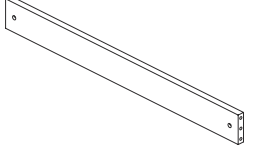
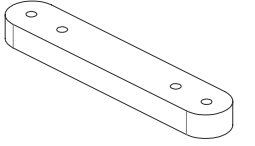
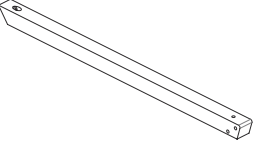
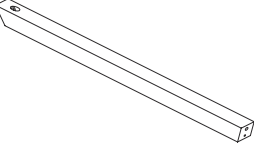
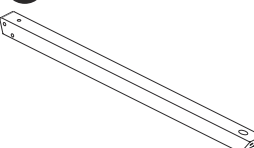
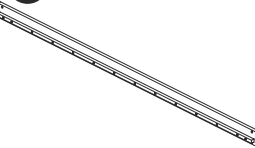
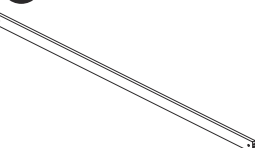
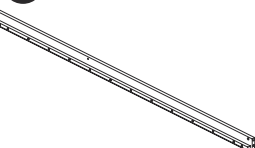
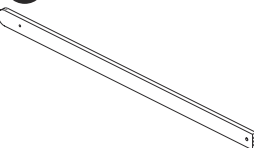
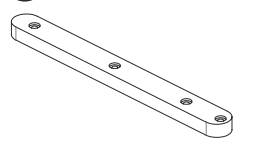
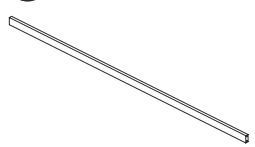
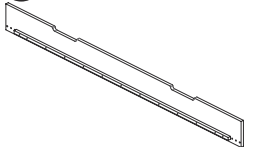
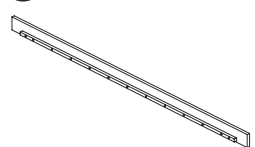
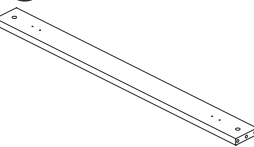
WICHTIG - SORGFÄLTIG LESEN - FÜR SPÄTERE VERWENDUNG AUFBEWAHREN

- a) **WARNUNG**-Kinder können zwischen dem Bett und der Wand, den angrenzenden Möbelstücken (z. B. Schränken) und der Lücke eingeklemmt werden. Um die Gefahr schwerer Verletzungen zu vermeiden, darf der Abstand zwischen der Sicherheitsbarriere und der angrenzenden Struktur nicht mehr als 75 mm oder mehr als 230 mm betragen.
- b) **WARNUNG**-Das Bett darf nicht benutzt werden, wenn ein Bauteil gebrochen ist oder fehlt;
Ersatzteile sind beim Hersteller oder im Geschäft anzufordern.
- c) **WARNUNG**-Klettern oder wackeln Sie nicht auf nicht dafür vorgesehenen Strukturen.
- d) Befolgen Sie unbedingt die Installationsanweisungen und die Gebrauchsanweisungen des Herstellers.
- e) Die empfohlene Größe der Matratze für das Bett beträgt **90x200cm**, maximale Dicke der Matratze: **13cm**.
- f) Es ist notwendig, den Raum zu lüften, um die Feuchtigkeit niedrig zu halten und Schimmelbildung im Bett und seiner Umgebung zu verhindern.
- g) Die Verbindungselemente sollten immer richtig angezogen sein und regelmäßig überprüft werden. Ziehen Sie sie gegebenenfalls nach.

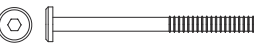


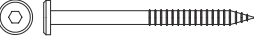





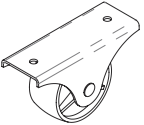




Stückliste



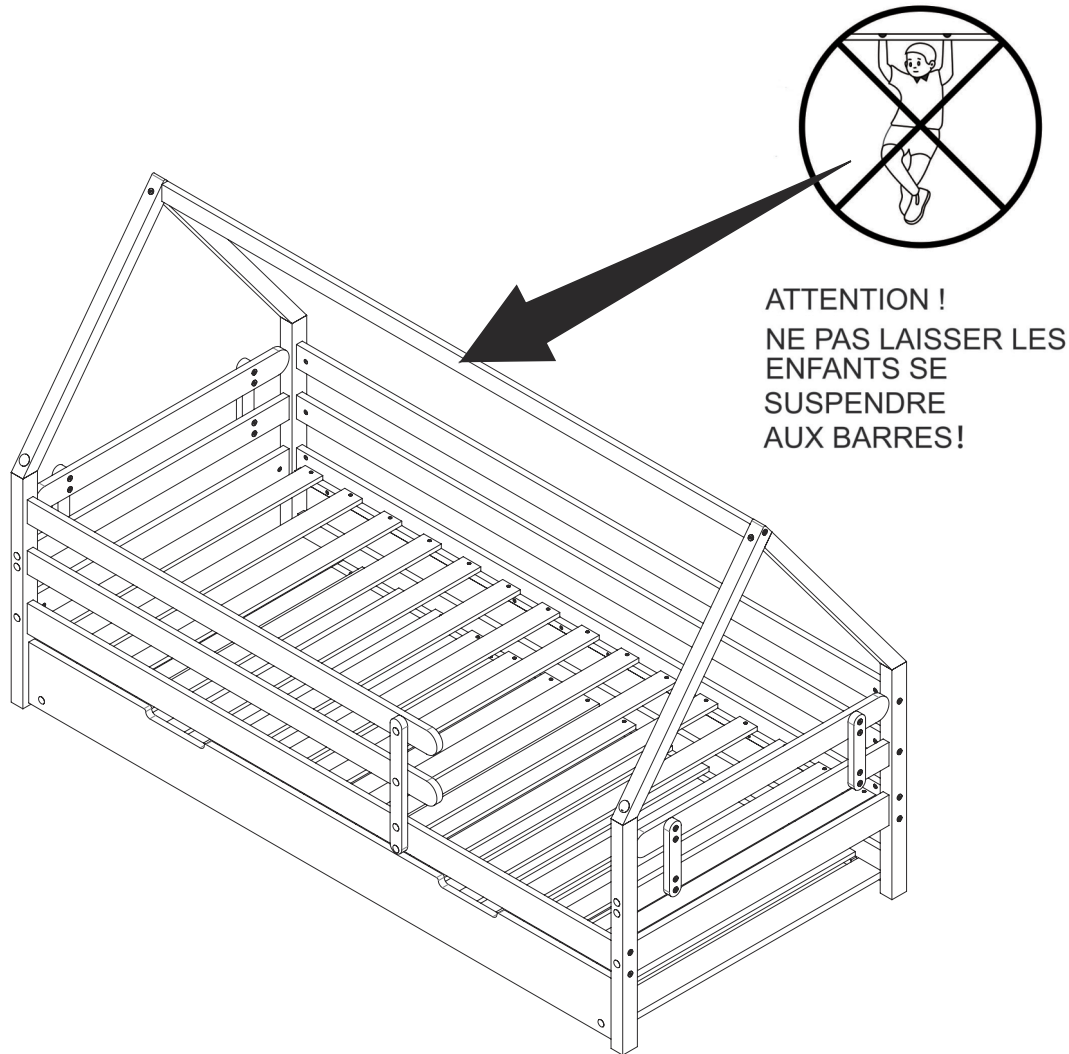
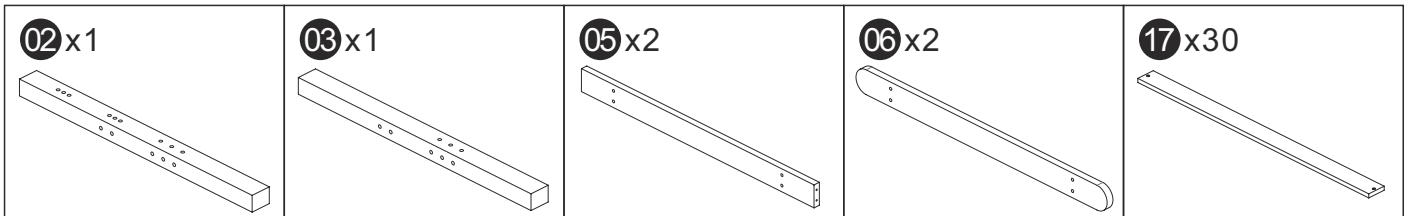
WF317993AAW

01 x2 	04 x2 	07 x4 	08 x1 	09 x2 
10 x1 	11 x1 	12 x2 	13 x1 	14 x2 
15 x1 	16 x1 	18 x1 	19 x1 	20 x2 

Hardware-Liste WF317993AAW

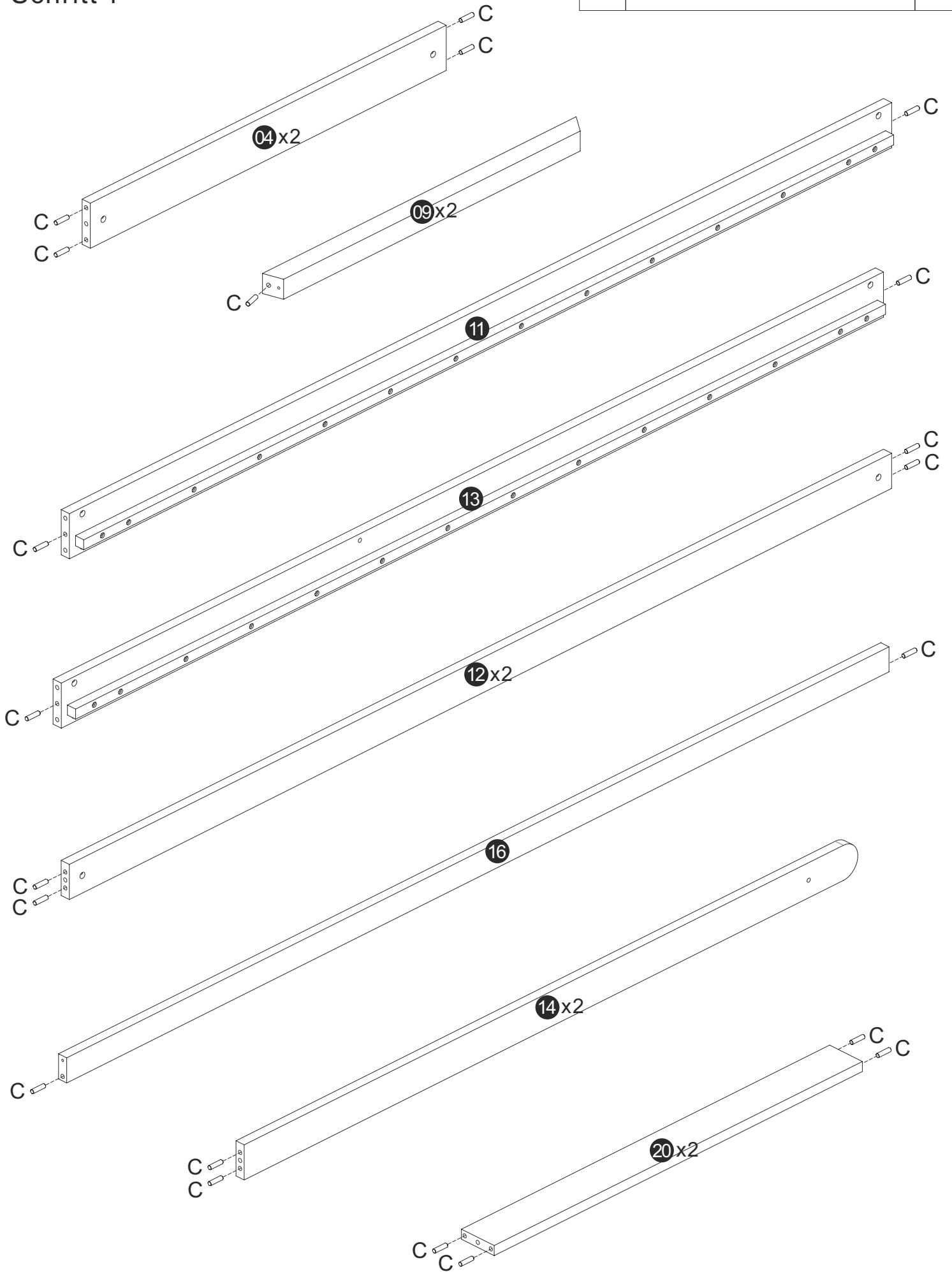
A x18  M6x90	B x22 	C x36  Φ8x30	D x12  Φ6x90	E x20  M6x30
F x20 	G x4  Φ6x60	H x60  Φ4x30	J x4  M6x60	K x4 
L x8  Φ3.5x16	M x2 	N x18 	P x4 	

WF317994AAW

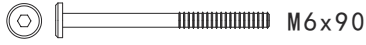






Wichtiger Hinweis:

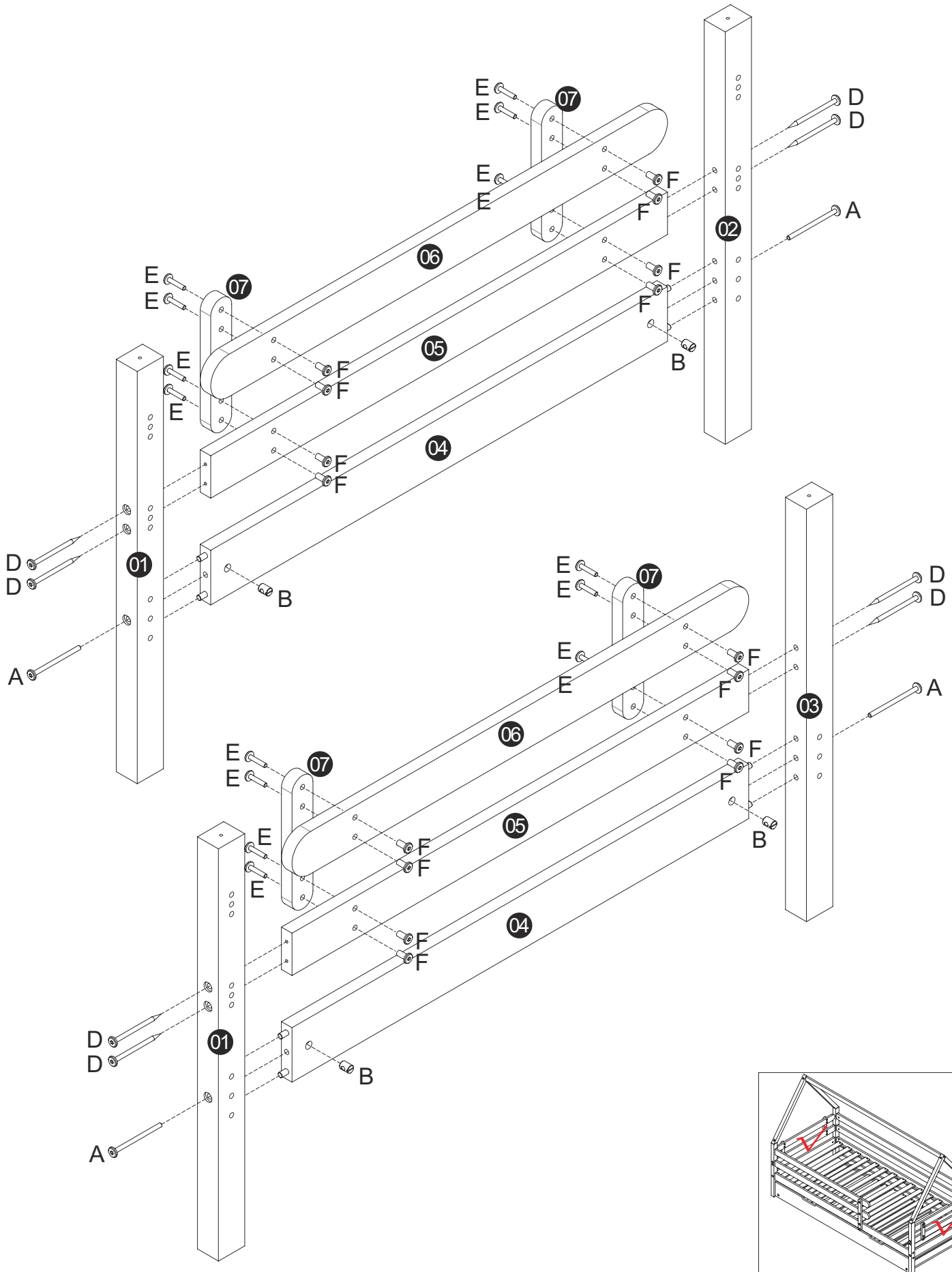
Bestätigen Sie bitte alle Komponenten und Schrauben vor der Montage. Bitte wenden Sie sich an uns, falls einige Teile oder Schrauben im Paket fehlt sind.



Schritt 2

A	 M6x90	4
B		4

D	 Φ6x90	8
E	 M6x30	16
F		16

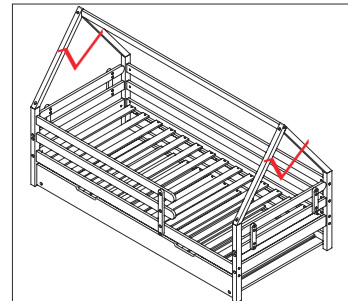
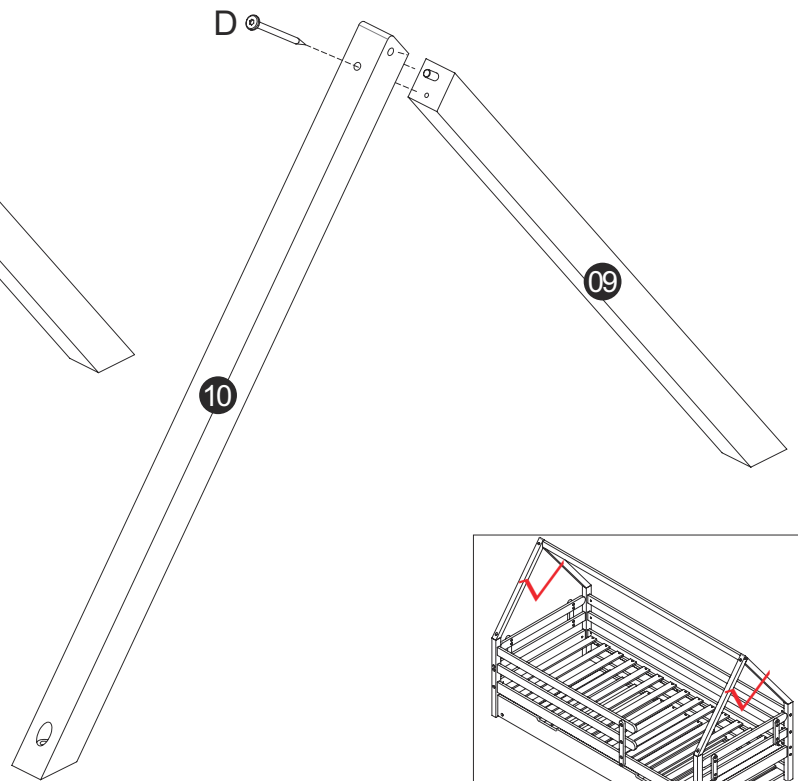
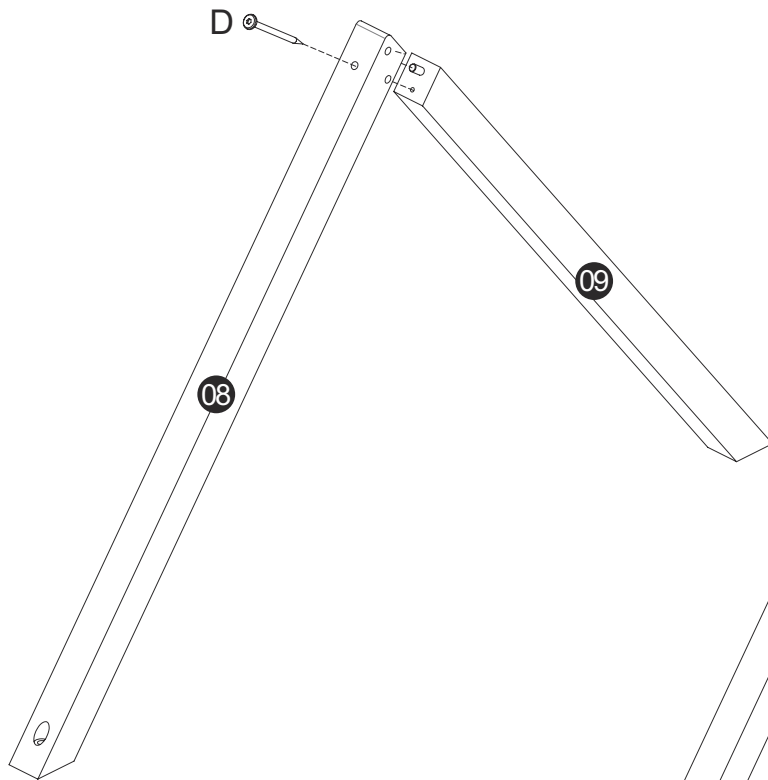


Schritt 3

D



2

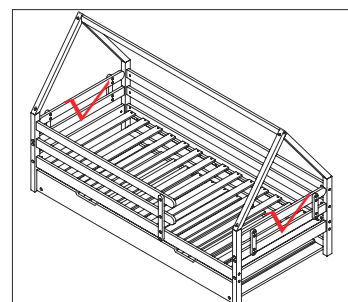
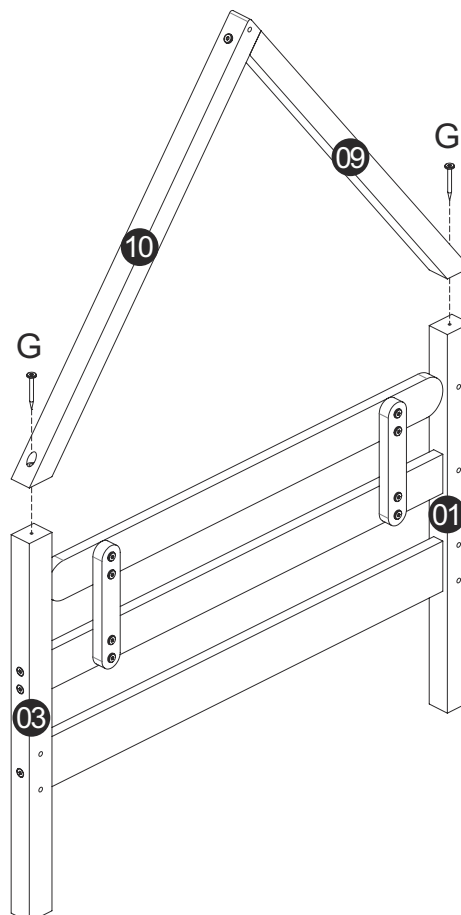
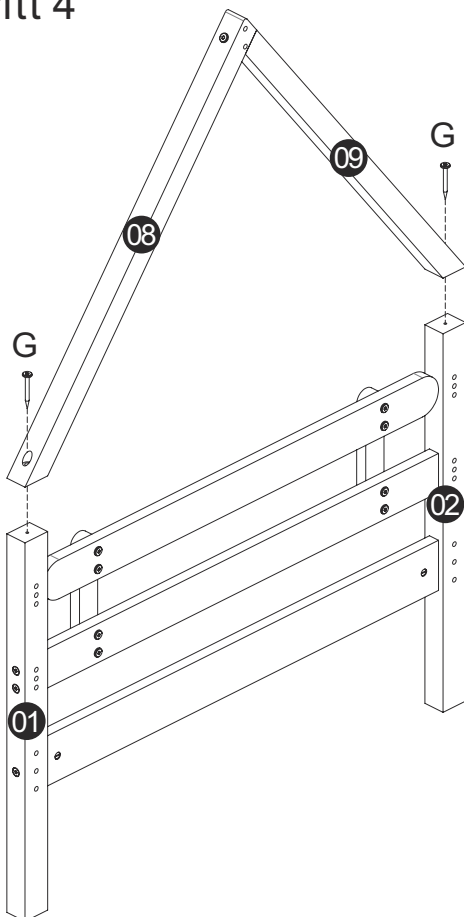


Schritt 4

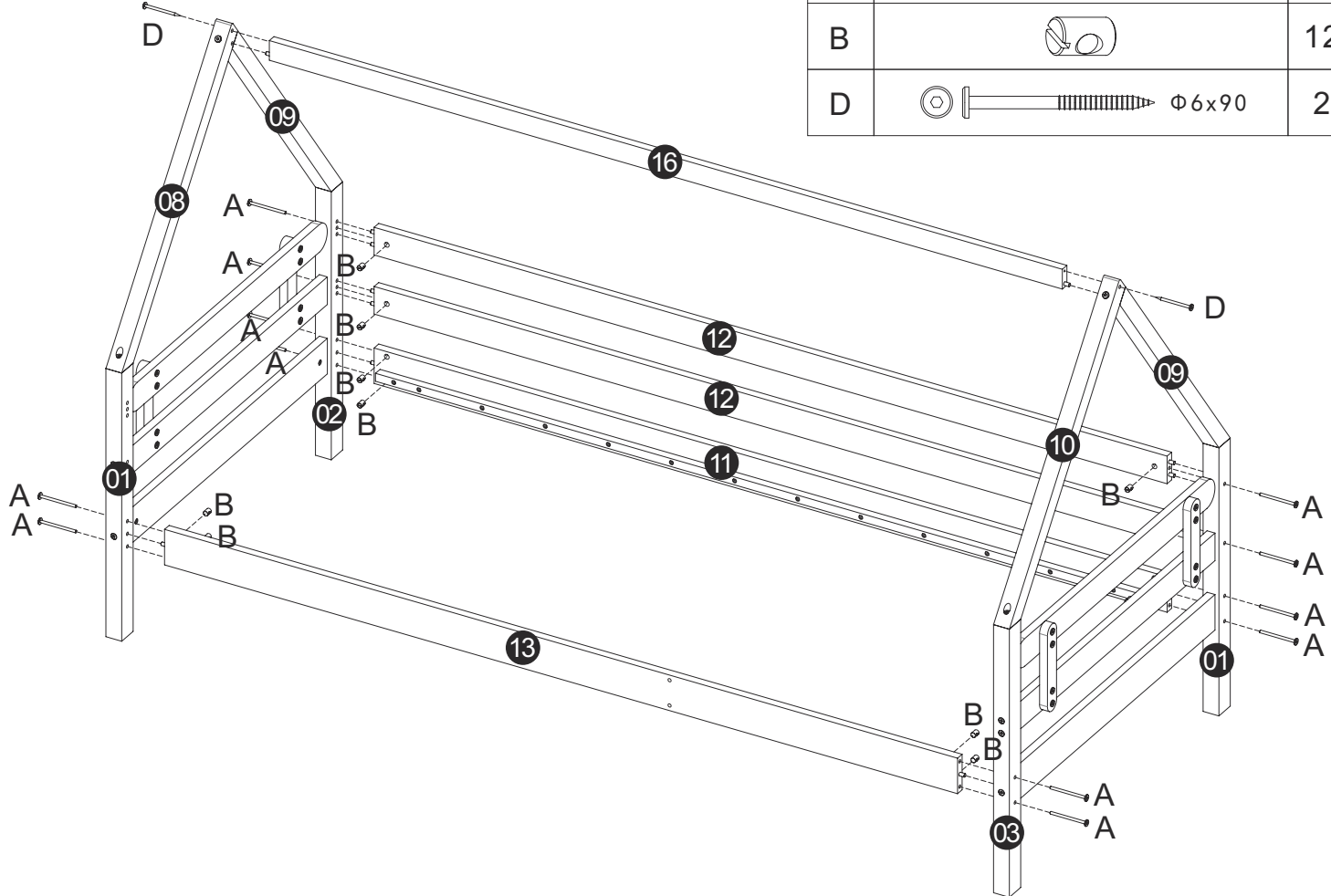
G






4

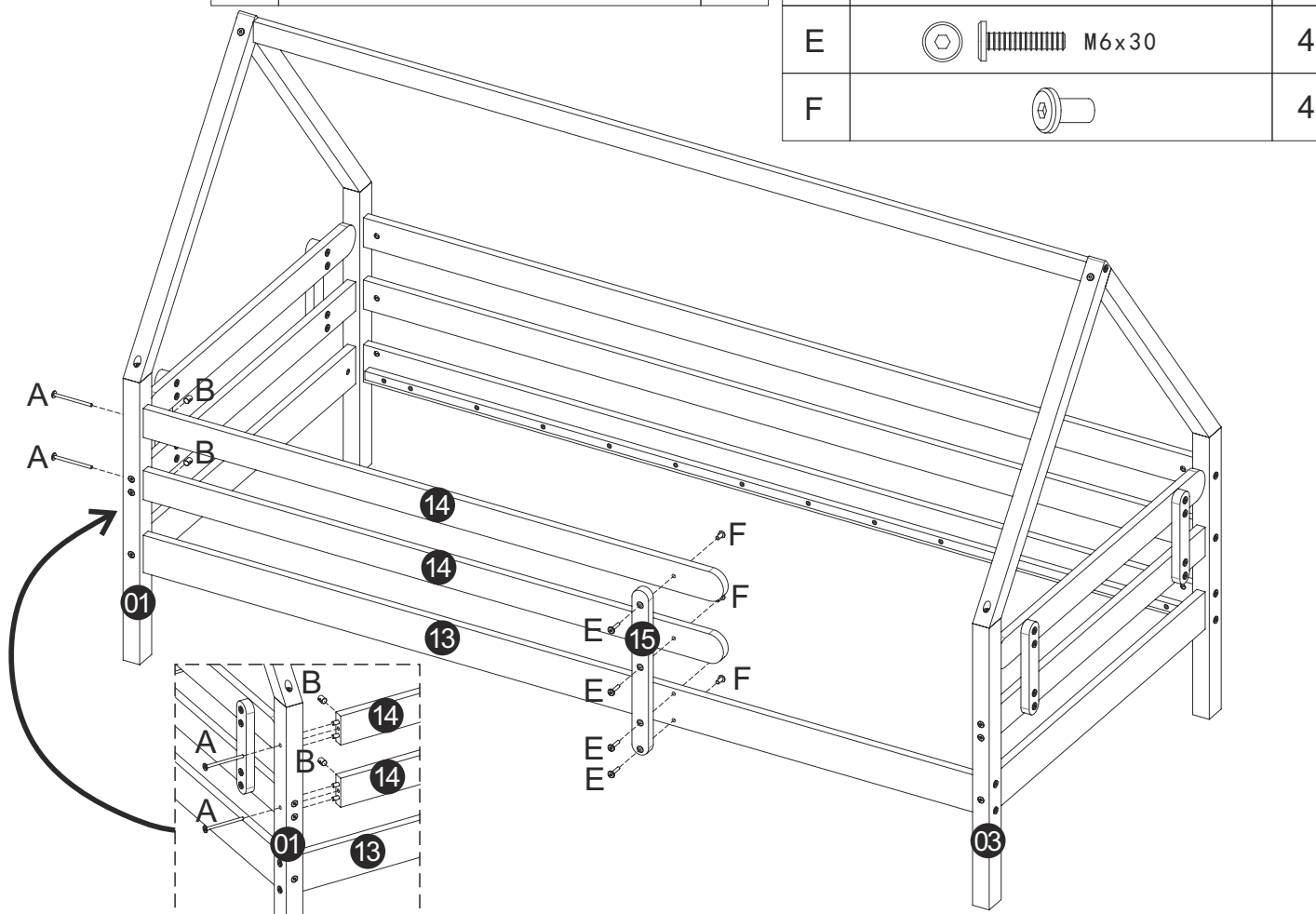





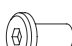
Schritt 5



A	 M6x90	12
B		12
D	 $\Phi 6 \times 90$	2

Schritt 6



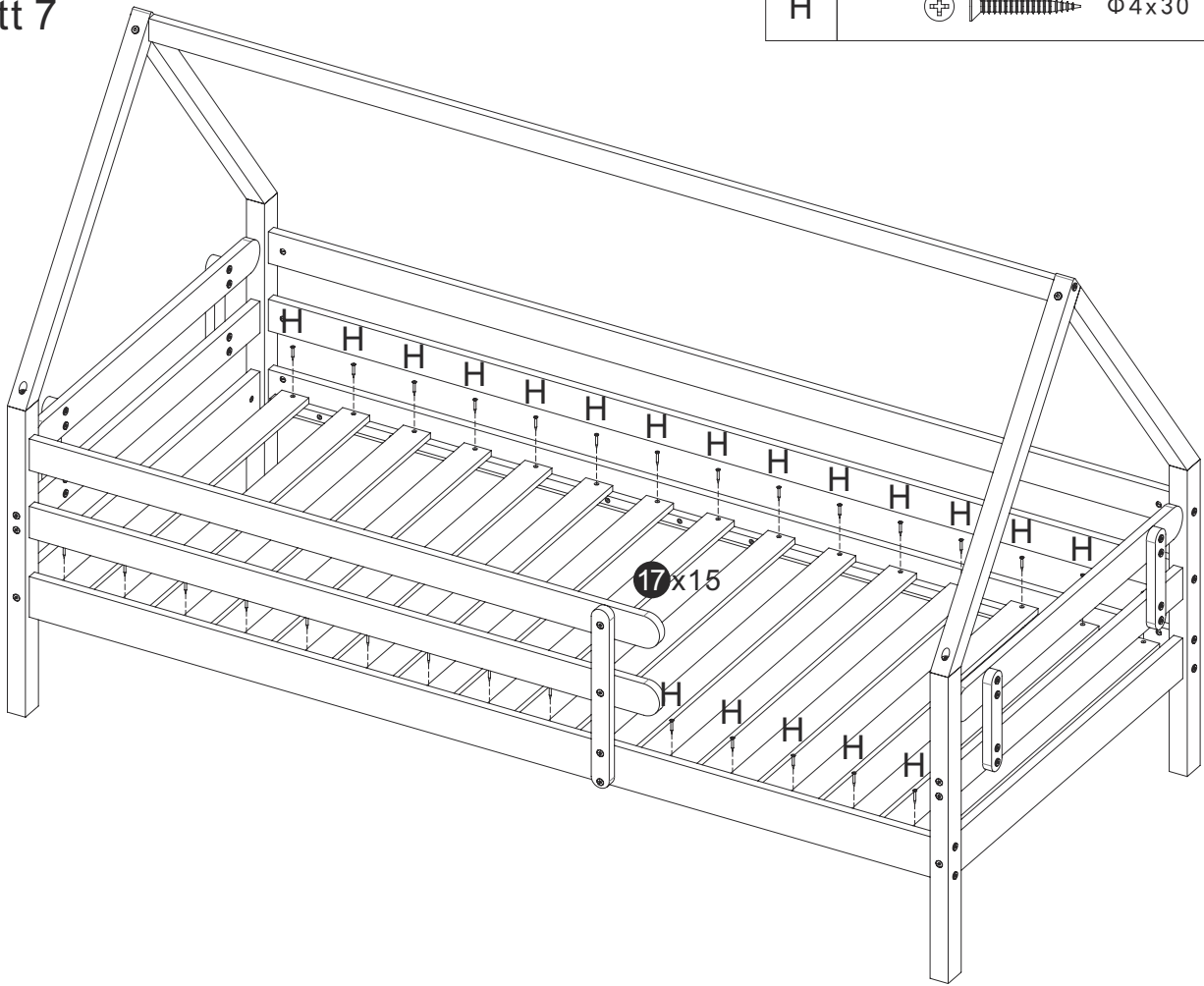
A	 M6x90	2	B		2
			E	 M6x30	4
			F		4

Schritt 7

H

 $\Phi 4 \times 30$

30



Schritt 8

B

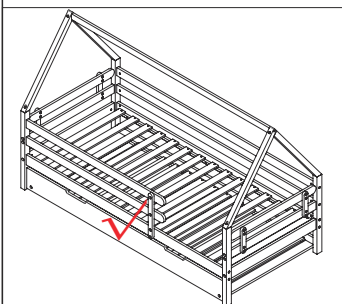
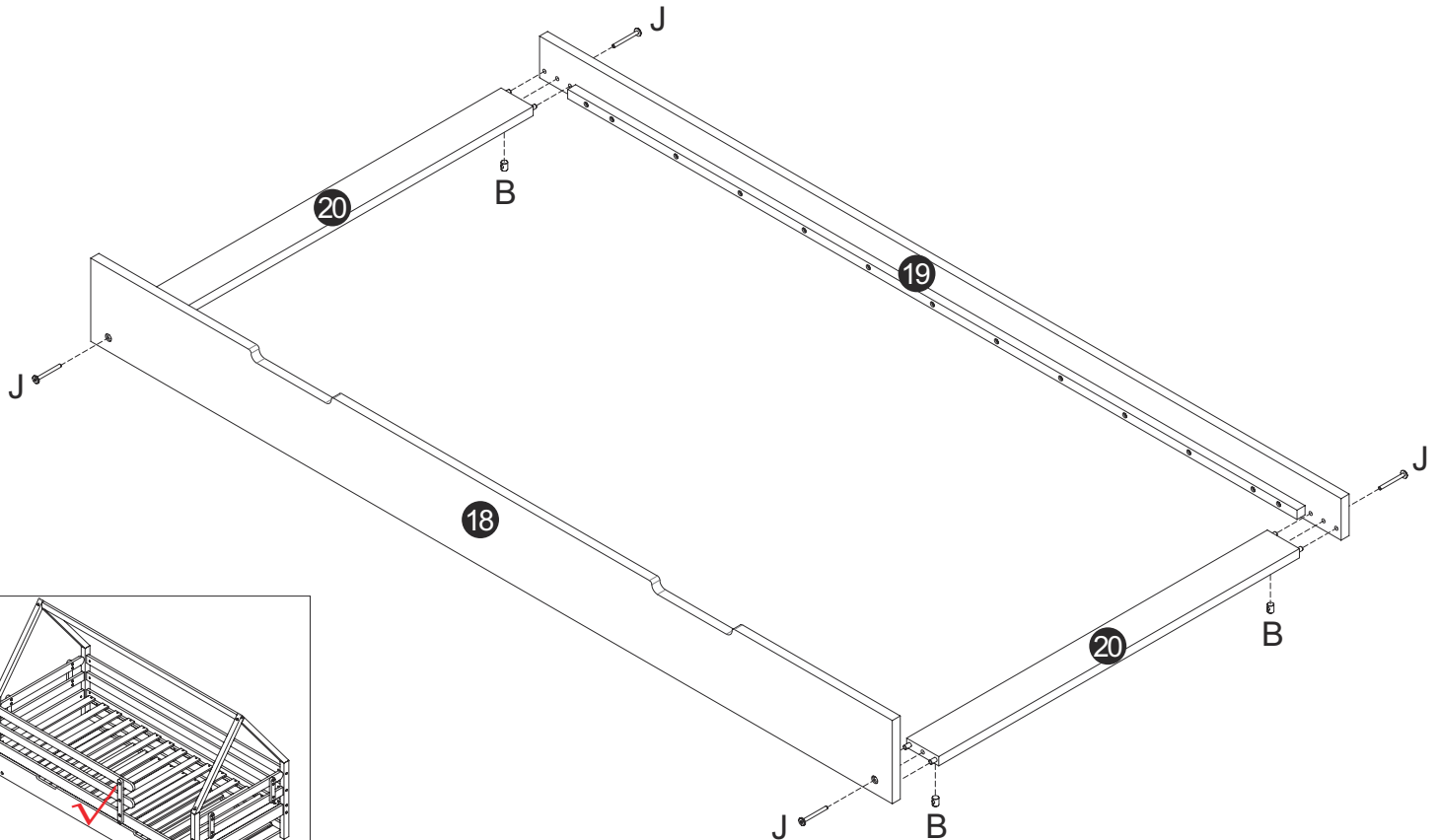


4

J

 M6x60

4

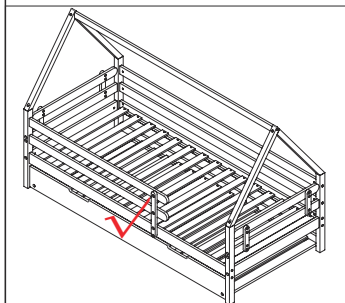
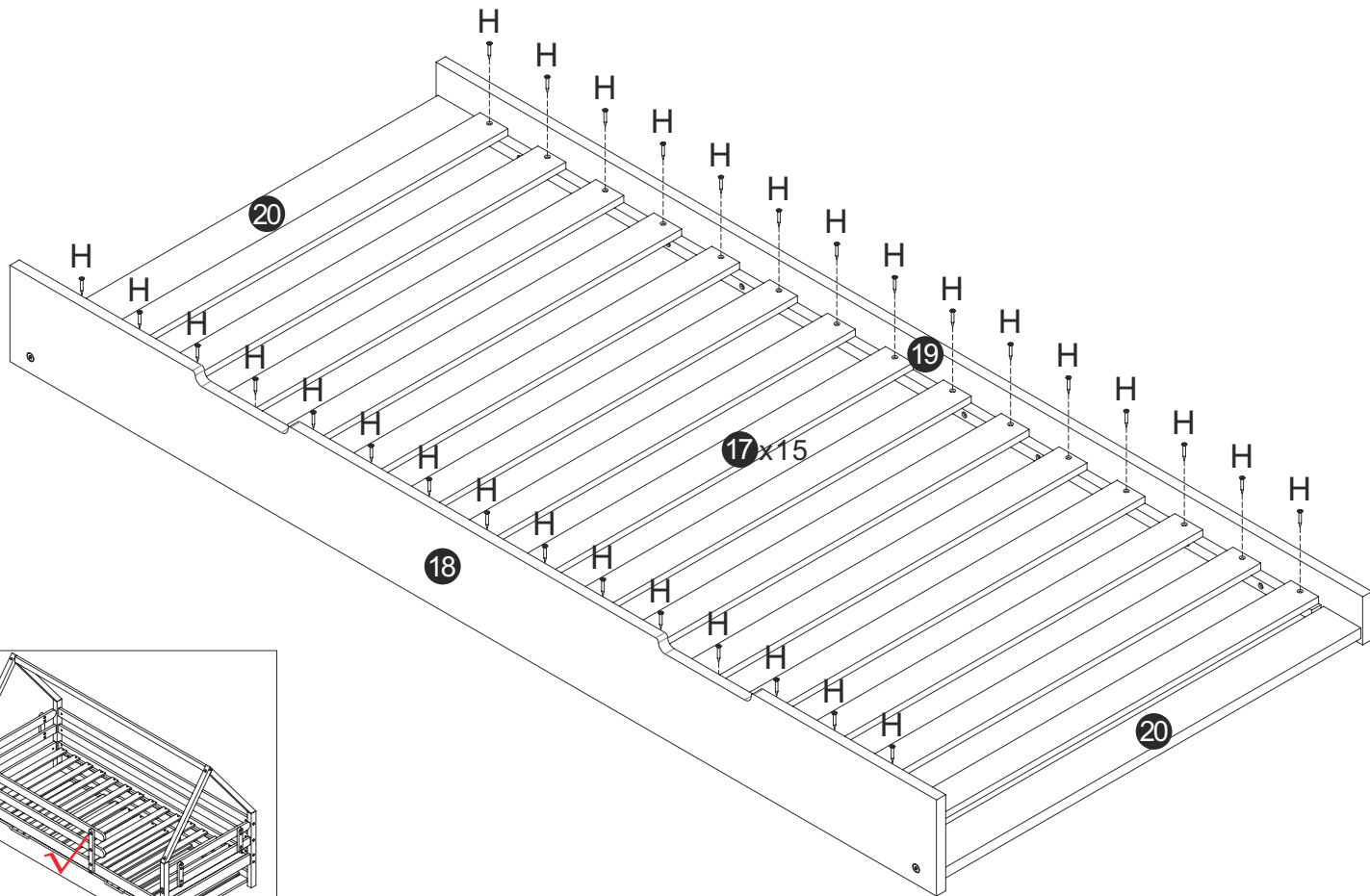


Schritt 9

H

 $\Phi 4 \times 30$

30



Schritt 10

K

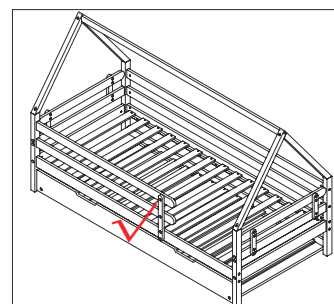
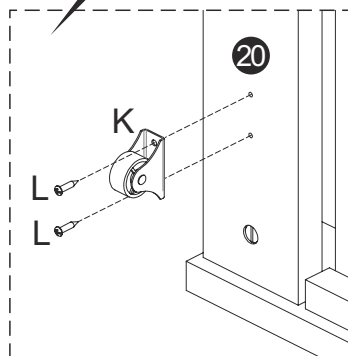
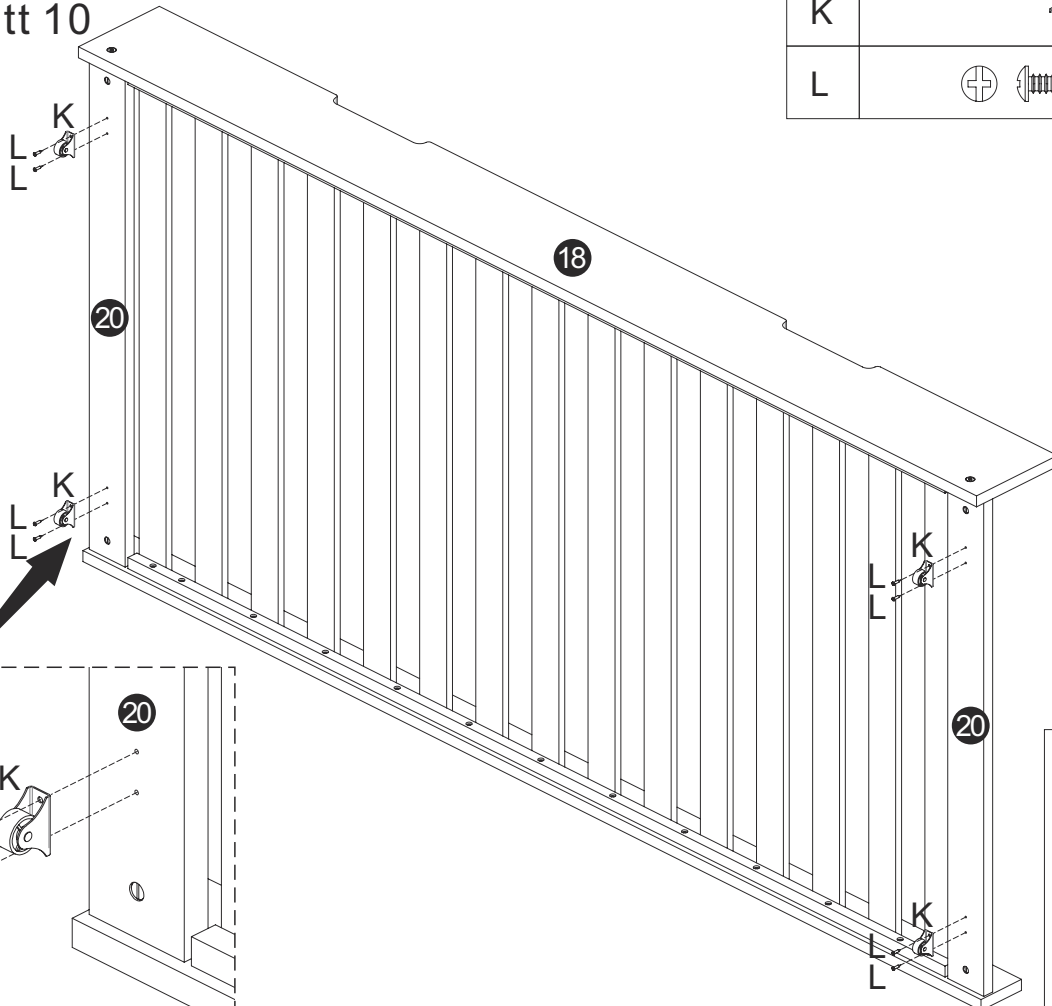


4

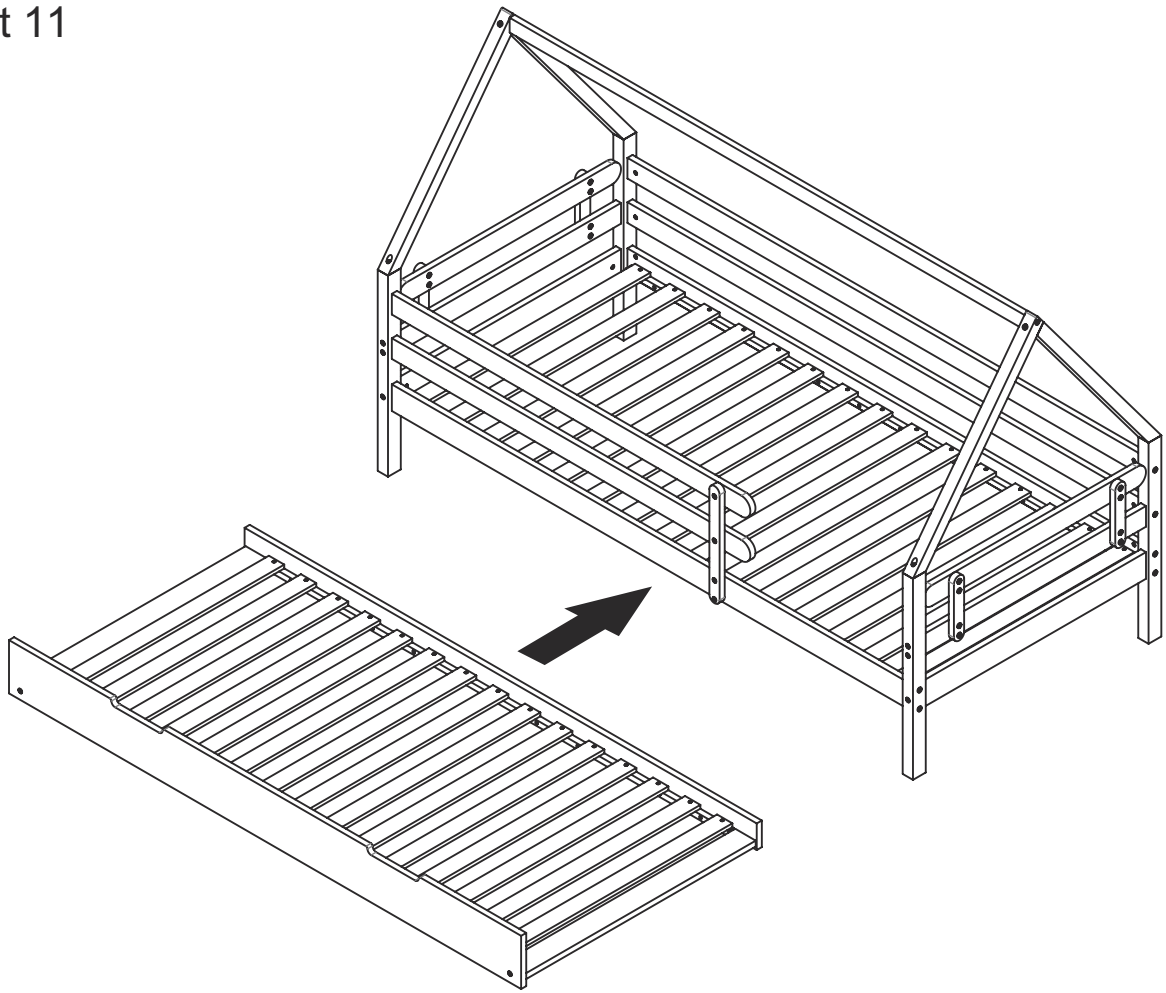
L

 $\Phi 3.5 \times 16$

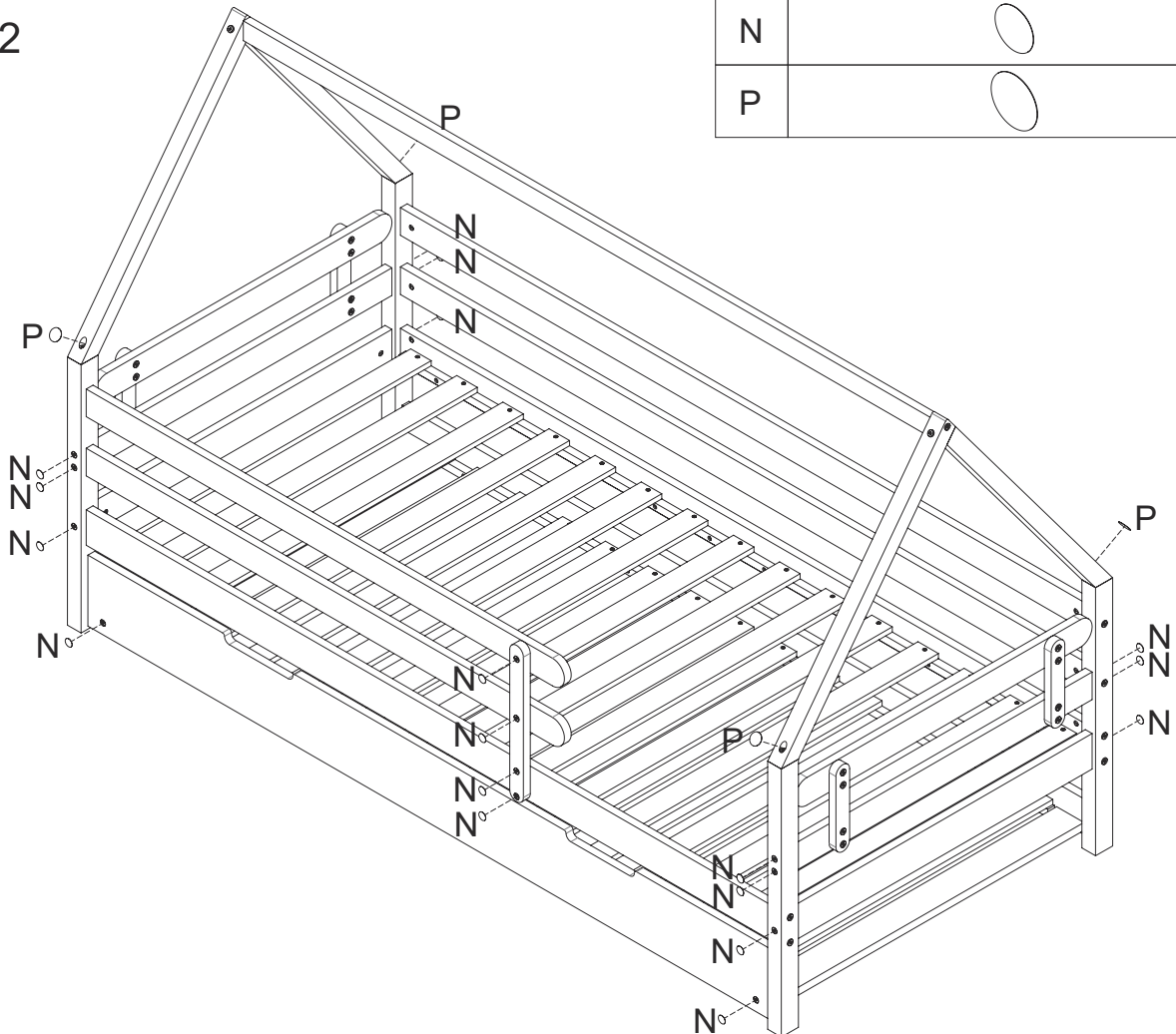
8





Schritt 11



Schritt 12



N		18
P		4