



(D) Videounterstützte Montageanleitung

(TR) Video destekli kurulum talimatları

(RU) инструкция по монтажу с помощью видеосигнала

(RO) Instrucțiuni de instalare acceptate video

(GB) Video-assisted assembly instructions

(IT) Istruzioni di montaggio video-assistite

(CZ) Instalační pokyny podporované videem

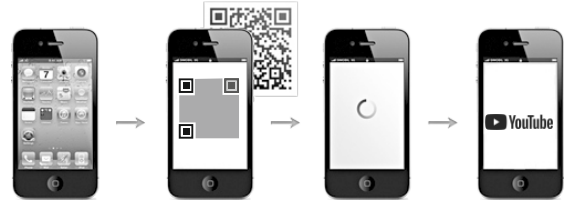
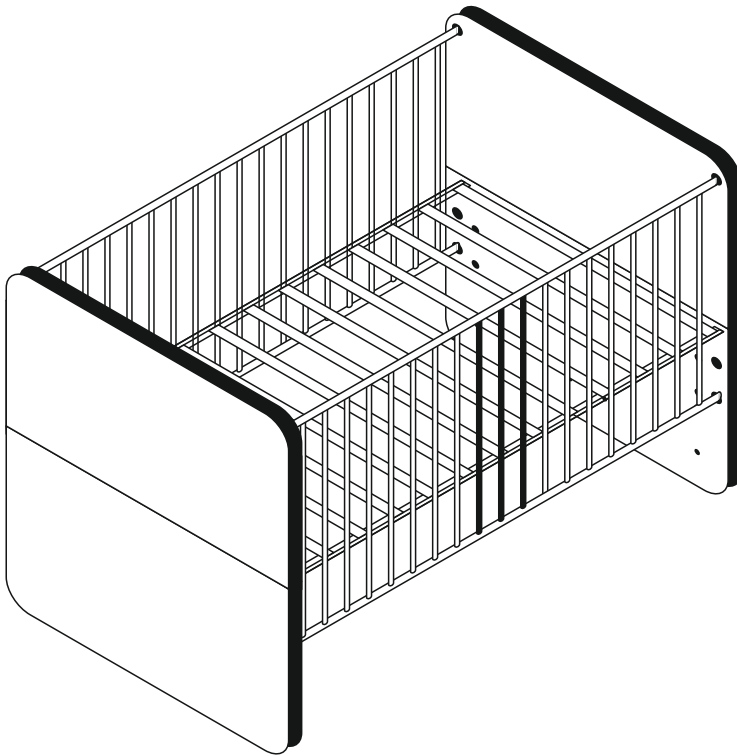
(PL) Instrukcje montażu wspomagane sygnałem wizyjnym

(FR) Instructions de montage assistées par vidéo

(NL) Video-ondersteunde montage-instructies

(HU) Video-támogatott telepítési utasítások

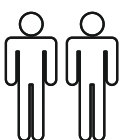
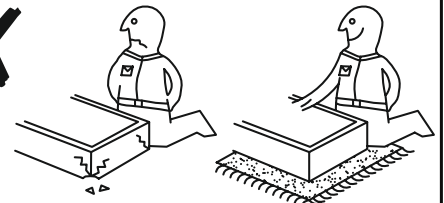
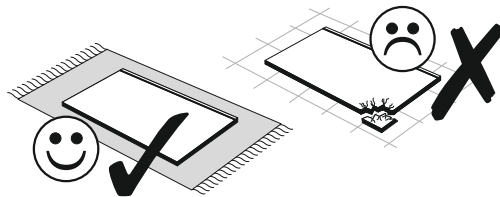
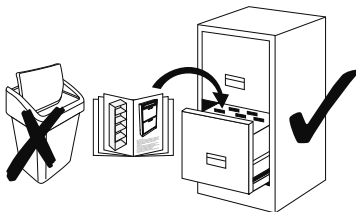
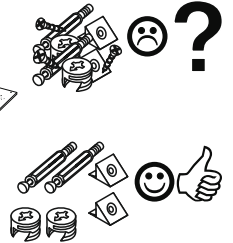
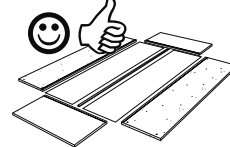
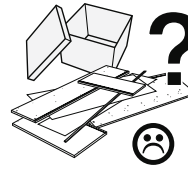
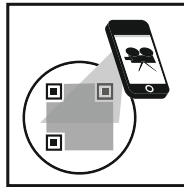
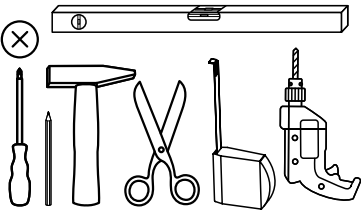
(SK) Inštaláčn  pokyny podporované videom



# 0469-BH-P1 Babybett


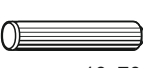





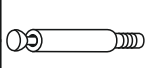



REPC-Nr.:

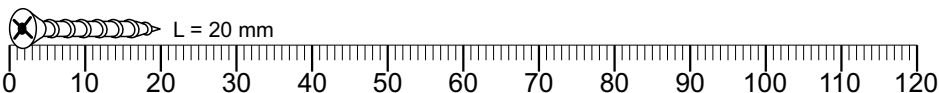
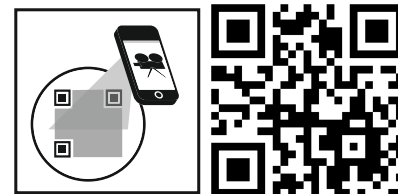
Service • Assistenza • Dienstverlening • Serwis  
Servis • Szerviz • Сервисная служба



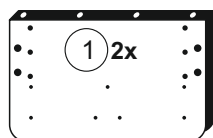
Das Ersatzteil-Anforderungsformular finden Sie auf <https://www.maeusbacher.de/ersatzteile/>

## Beutel 1/1

|             |   |              |  |               |  |              |   |
|-------------|---|--------------|--|---------------|--|--------------|---|
| 1-239<br>1x | <br>SW 3 | 2-109<br>8x  | <br>10x70 | 5-60<br>8x    | <br>Ø10   | 10-90<br>12x |  |
| 10-95<br>4x |          | 10-100<br>8x | <br>M6x8  | 10-105<br>8x  | <br>M6x10 | 10-110<br>8x |  |
| 10-80<br>2x |          | 10-85<br>2x  |           | 10-115<br>12x | <br>M 6   |              |   |



## Colli 1/2

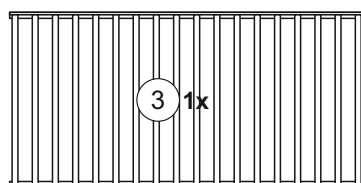


778 x 482

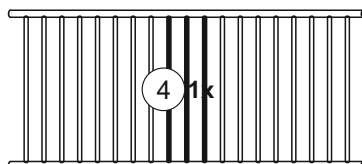


778 x 446

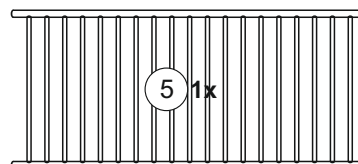
## Colli 2/2



1388 x 680



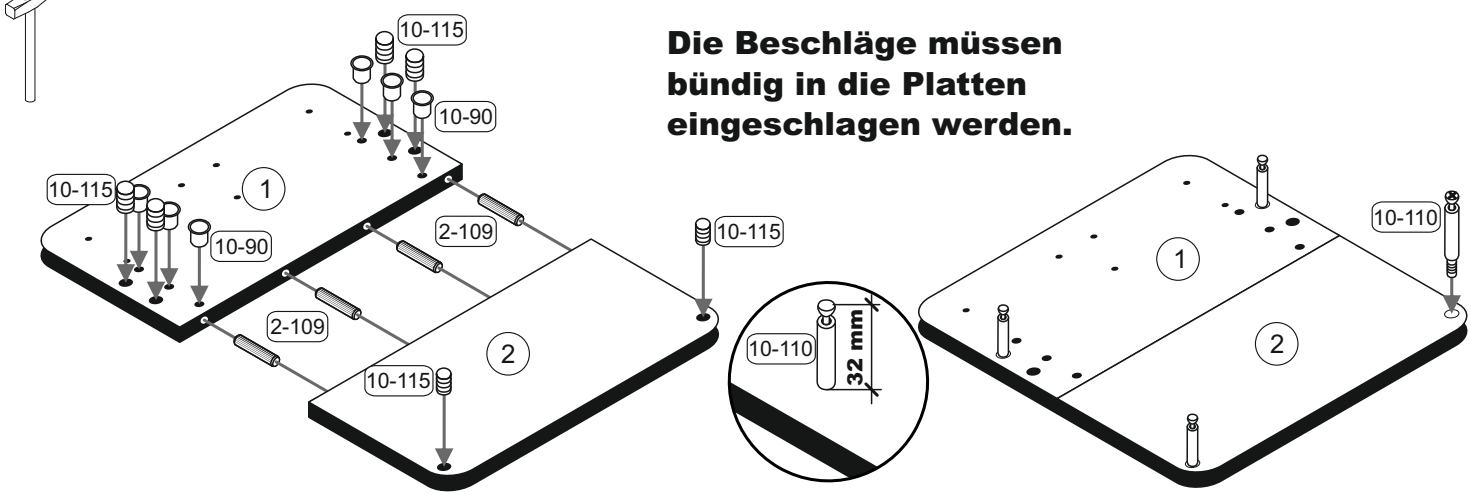
1388 x 630



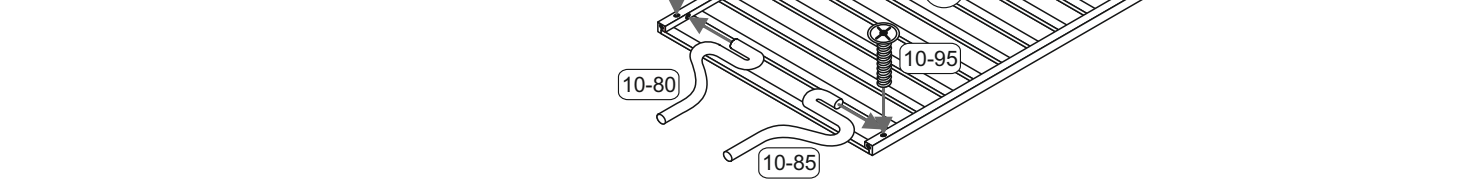
1388 x 630

- (D)** Defekte Teile dürfen nicht in das Kinderbett eingebaut werden. Wenden Sie sich an den Hersteller um ein Ersatzteil anzufordern.
- (GB)** Faulty parts may not be fitted into the cot. Contact the manufacturer to request a replacement part.
- (FR)** Des pièces défectueuses ne doivent pas être utilisées pour le montage du lit d'enfants. Contactez le fabricant pour commander des pièces de rechange.
- (TR)** Hasarlı parçalar çocuk karyolasına takılmamalıdır. Bir yedek parçasını talep etmek için üreticiye danışın.
- (IT)** Non montare sul letto per bambini eventuali parti difettate. Rivolgersi al produttore e chiedere una sostituzione.
- (NL)** Defecte onderdelen mogen niet in het kinderbed worden ingebouwd. Neem contact op met de fabrikant voor vervanging van het onderdeel.
- (RU)** Устанавливать дефектные части в детскую кровать запрещено. Обратитесь за заменой к производителю.
- (CZ)** Vadné části se nesmí montovat do dětské postýlky. obraťte se na výrobce a vyžádejte si náhradní díl.
- (HU)** Hibás alkatrészeket nem szabad a gyermekágyba beszerelni. Forduljon ilyen esetben a gyártóhoz és kérje az alkatrész cseréjét.
- (RO)** Piese defecte nu pot fi sub nicio formă încorporate în patul copilului. Solicitați producătorului să vă expedieze piesa de schimb necesară.
- (PL)** Nigdy nie używaj uszkodzonych części do montażu łóżeczka. Skontaktuj się z producentem, by otrzymać części zamienne.
- (SK)** Do detskej postielky sa nesmú namontovať poškodené diely. V prípade potreby náhradného dielu sa obráťte na svojho predajcu.

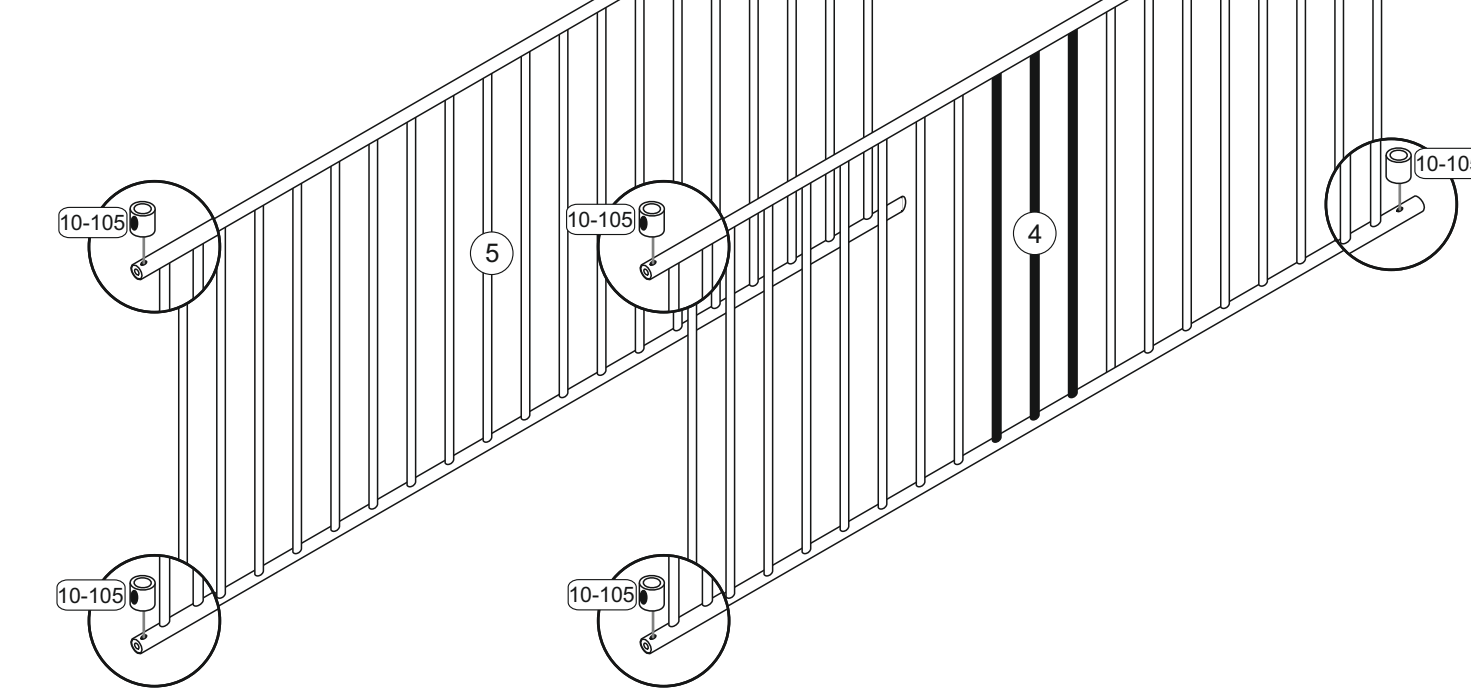
|          |       |       |        |        |     |
|----------|-------|-------|--------|--------|-----|
| <b>1</b> | 2-109 | 10-90 | 10-110 | 10-115 | 1   |
|          | 8x    | 10x70 | 12x    | 8x     |     |
|          |       |       |        |        | M 6 |





|          |       |    |
|----------|-------|----|
| <b>2</b> | 10-95 | 3  |
|          | 4x    |    |
|          | 10-80 |    |
|          | 2x    |    |
|          | 10-85 | 2x |
|          | 10-85 |    |

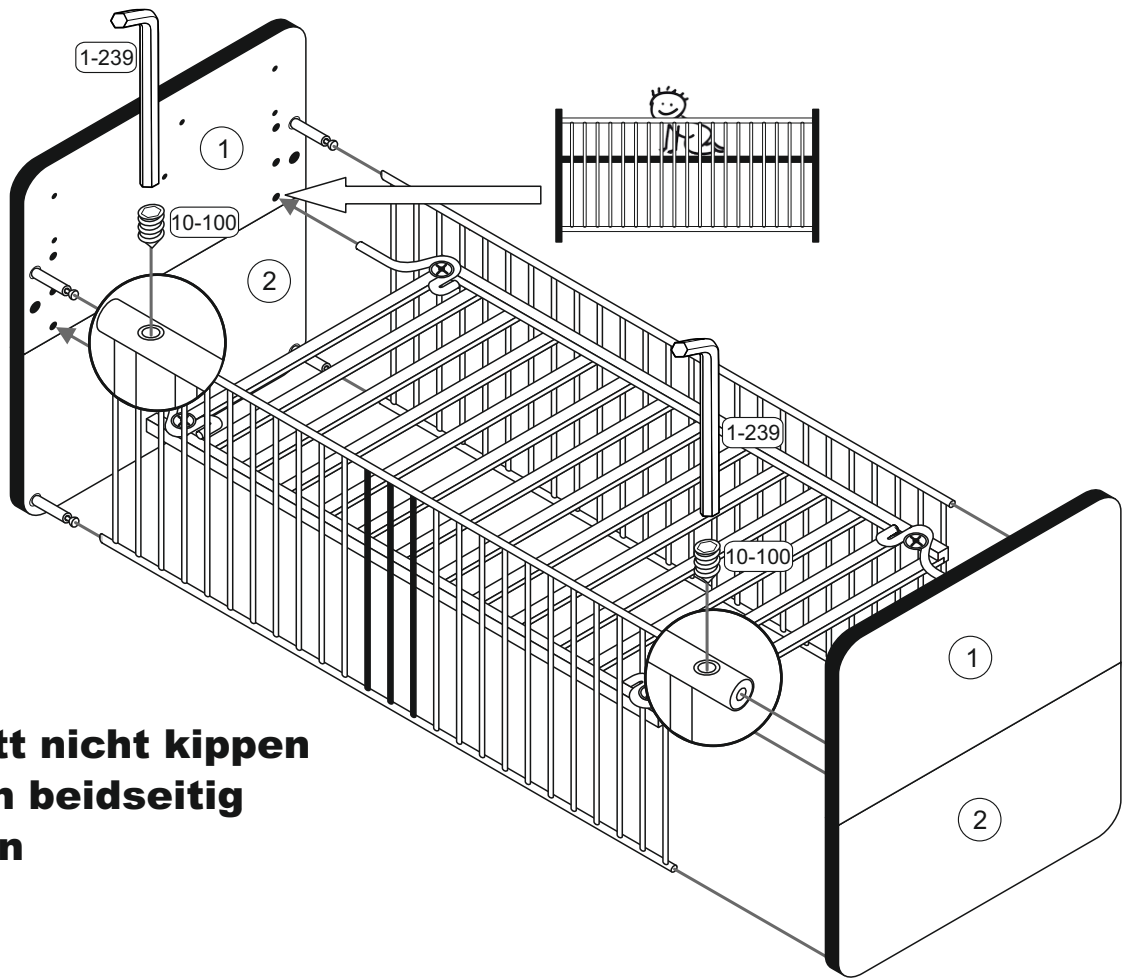


|          |        |   |
|----------|--------|---|
| <b>3</b> | 10-105 | 4 |
|          | 8x     |   |
|          | M6x10  | 5 |

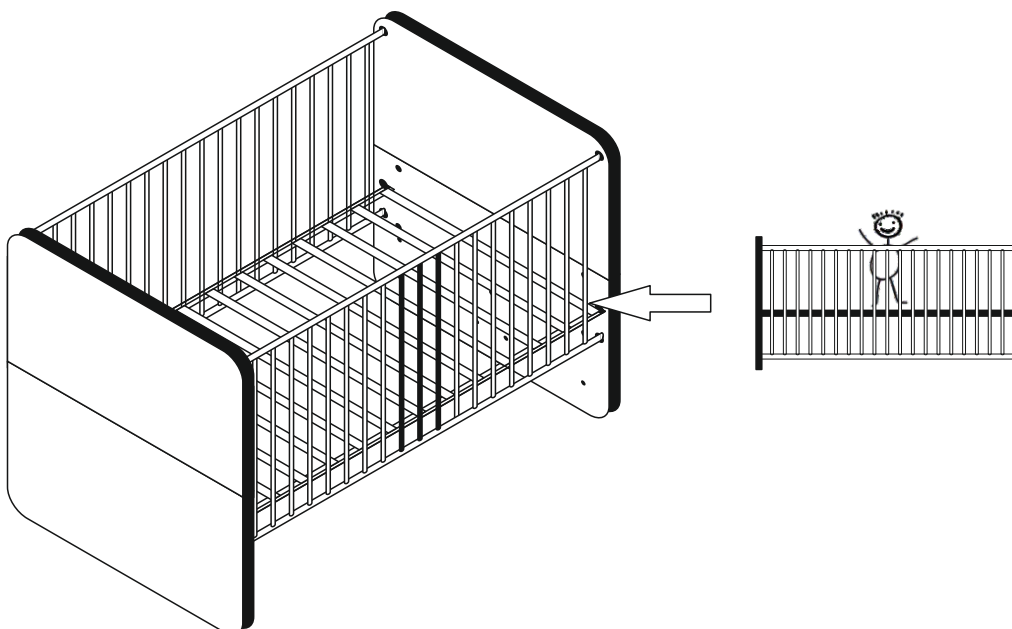


**4**

|       |  |        |  |
|-------|--|--------|--|
| 1-239 |  | 10-100 |  |
| 1x    | SW 3   | 8x     | M6x8   |



**Das Bett nicht kippen  
sondern beidseitig  
anheben**

**5**

6

