

T1 Bitte unbedingt ausfüllen!

Name _____

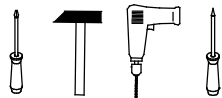
Strasse _____

Plz _____ Ort _____

Tel. _____

T2 Sehr geehrte Kunden,
wir freuen uns, dass Sie sich für ein Produkt aus dem Hause Pelipal entschieden haben. Sollte es trotz aller Bemühungen unsererseits, Ihnen ein qualitativ hochwertiges Möbelstück zu liefern, zu Fehlteilen kommen, schicken Sie bitte dieses ausgefüllte Blatt an
Fax.: **+49 3443/434354**
E-Mail: **ersatzteile@pelipal.de**
Bitte beachten Sie, dass Bauteile über 800mm Länge und 350mm Breite direkt bei Ihrem Möbelhändler zu beanstanden sind. Zur Reklamationsbearbeitung ist es unbedingt erforderlich **die Artikelnummer des Schrankes**, welche auf dem Etikett ersichtlich ist und den Markt, wo das Möbel erworben wurde anzugeben. Außerdem tragen Sie unten bitte die benötigte Stückzahl ein. Viel Spaß mit Ihrem neuen Badmöbel! Ihr Pelipal Team

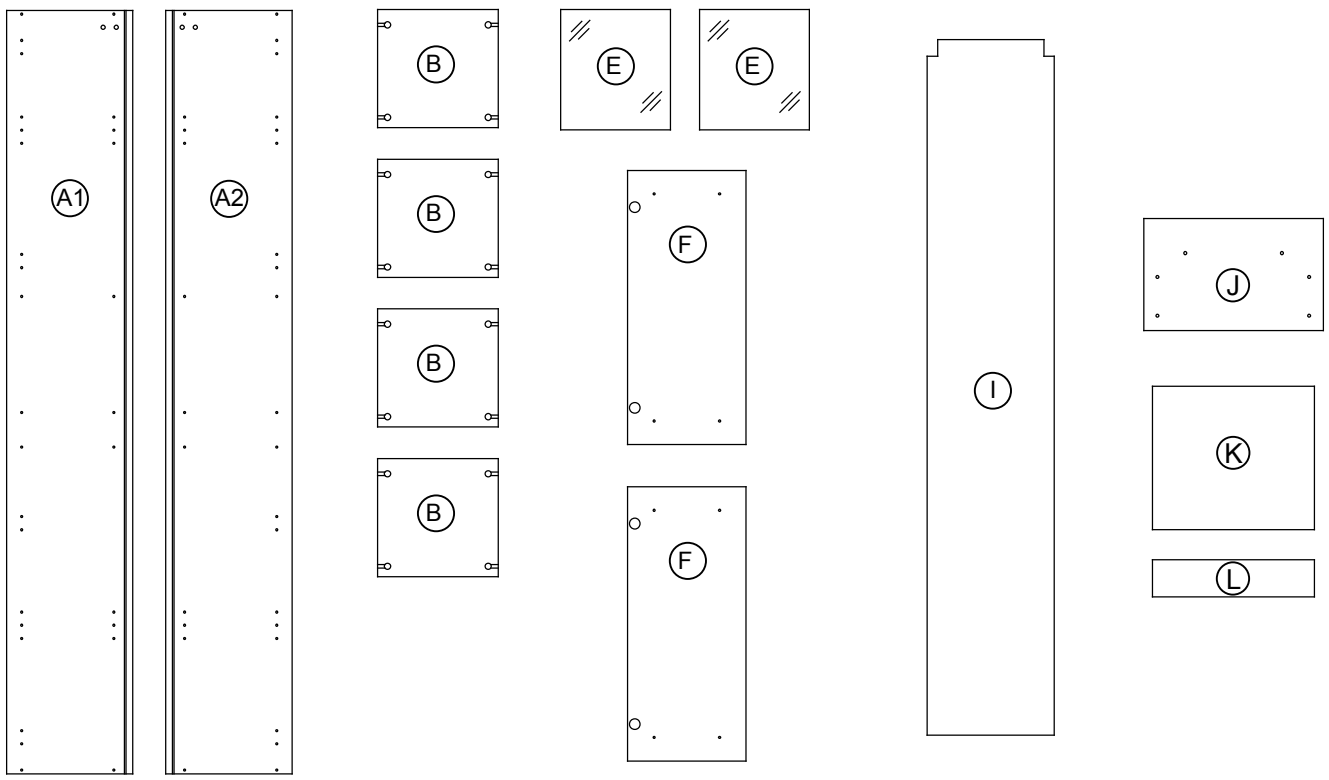
_____ - _____



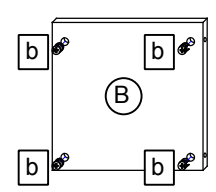
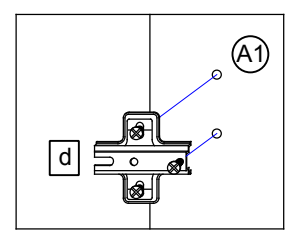
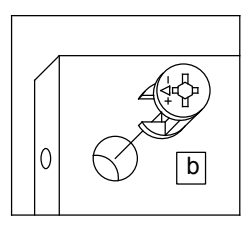
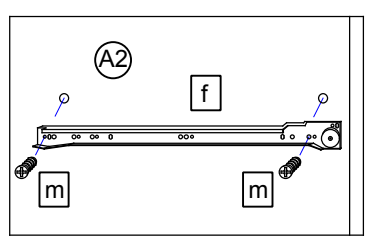
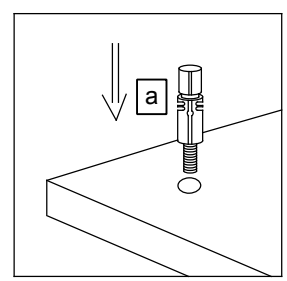
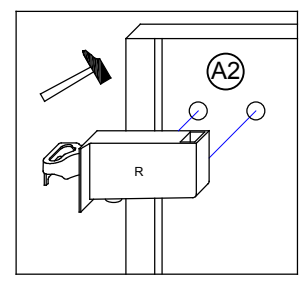
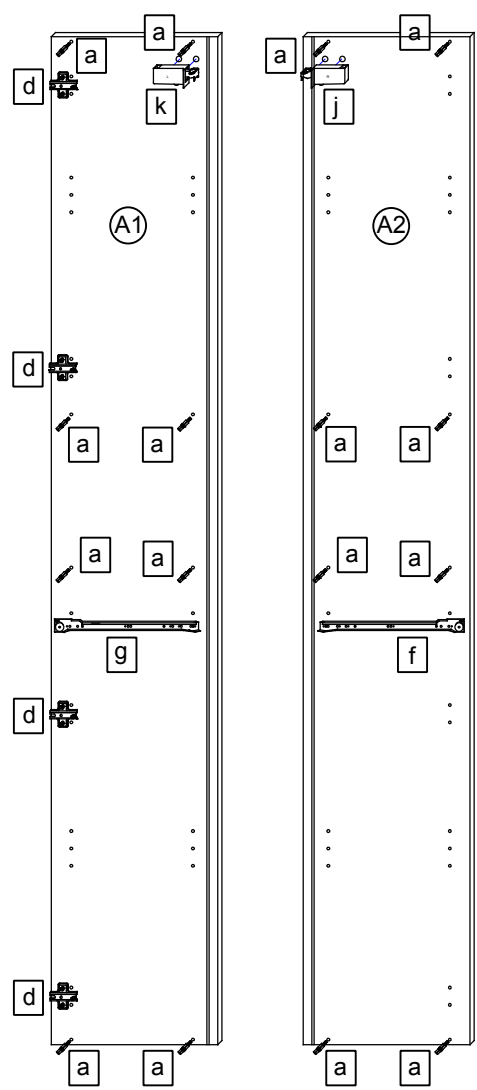
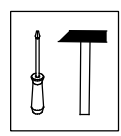
T3 Für den Zusammenbau sind 2 Personen erforderlich.

T4 Montage-Richtzeit 3 Stunden

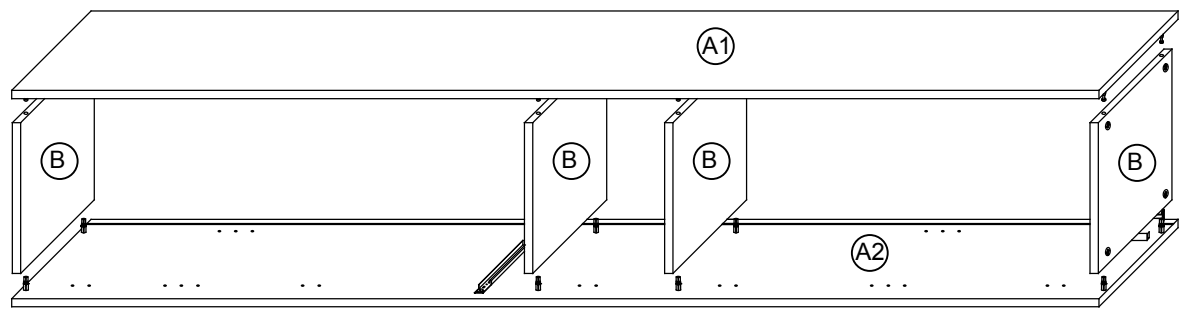
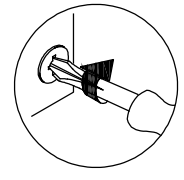
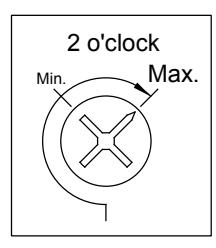
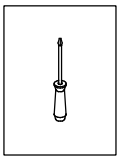
16 x a DUEB-SMD-000005	Stück	16 x b EXZENTER-000015	Stück	4 x c TBD-35-115X00	Stück	1 x f 1 x g 			
4 x d ZPL-003X004	Stück	8 x e TRAE-001-000020	Stück	1 x j AUF-001-000080	Stück	1 x h 			
1 x k AUF-001-000090	Stück	16 x l SCH-SPA-035X015	Stück	4 x m SCH-KA-063X011	Stück	1 x i KA-SZ-270X085			
16 x n NAGEL-025X001	Stück	4 x o ADK-AL1-005X008	Stück	3 x p GRI-160-353010	Stück	6 x q SCH-KNO-M04X020	Stück	10 x r SCH-RDK-035X015	Stück
2 x s AUF-001-000020	Stück	1 x t VBD-000020	Stück	1 x u SCH-RDK-045X045	Stück	2 x v TUER-DAEM-000010	Stück	2 x w TUER-ADA-000010	Stück
4 x x FSS-EF-CRG100E-311	Stück	16 x y SCH-SPA-035X020	Stück	1 x z SCH-RDK-040X015	Stück		Stück		Stück



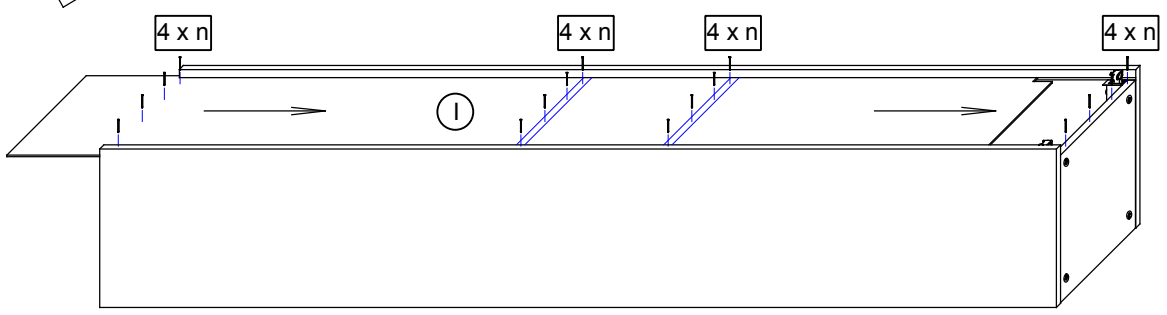
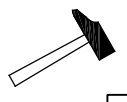
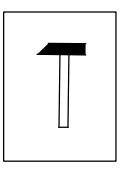
1.



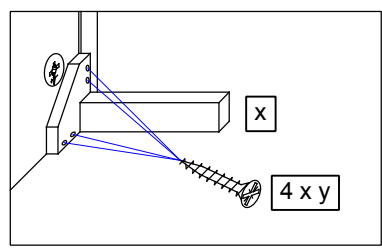
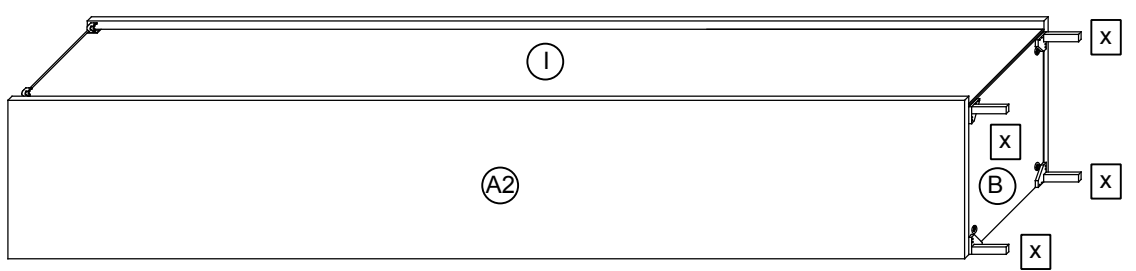
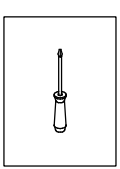
2.



3.



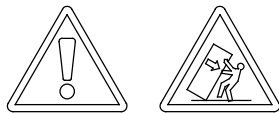
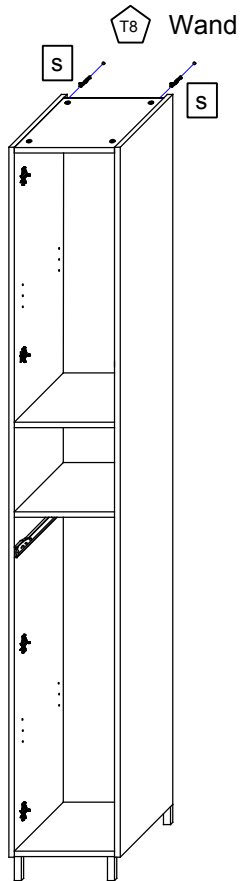
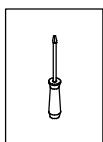
4.



Das Etikett, welches sich unten rechts befindet bitte ausschneiden und auf der Rückwand mit Klebeband (nicht beiliegend) befestigen.

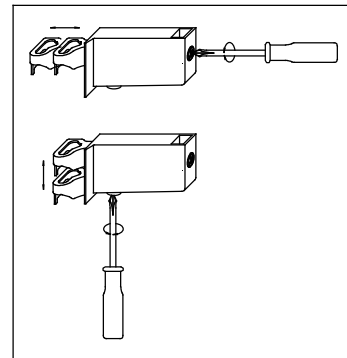
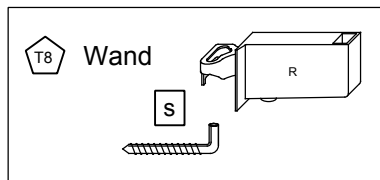
PELIPAL GmbH
 Hans-Wilhelm-Peters-Straße 2
 33189 Schlagen
 Germany

5.

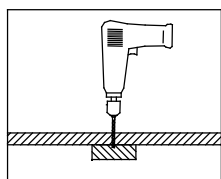
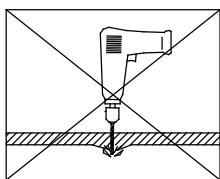
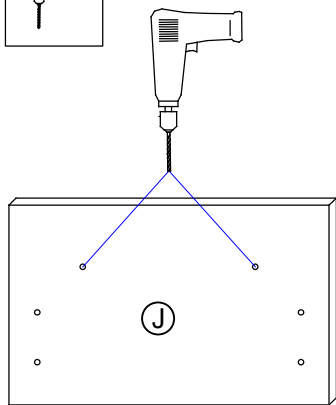
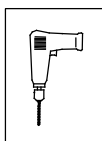


T6 Die Schrankaufhänger dienen zur Kippsicherung des Schrankes und müssen grundsätzlich montiert werden.

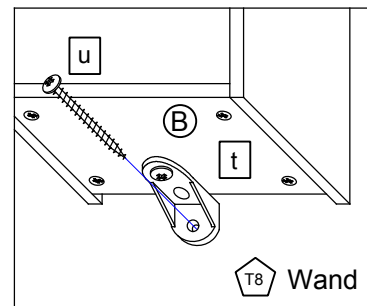
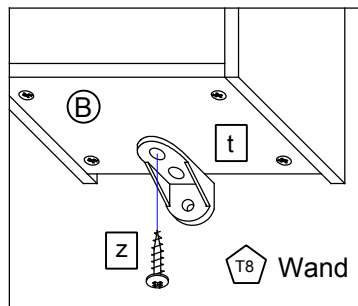
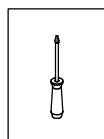
T9 Lassen Sie den Schrank nur durch fachkundige Personen mit für die Wand geeignetem Montagematerialien montieren.



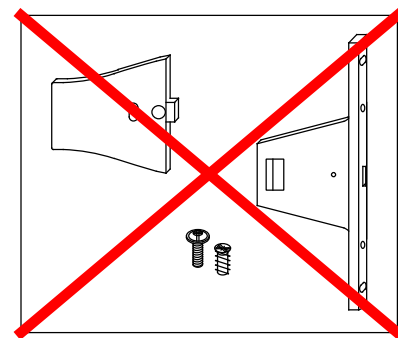
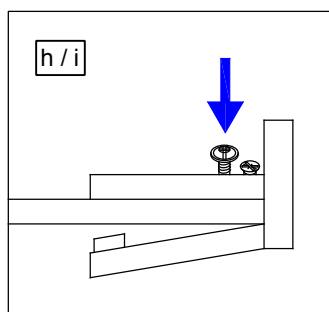
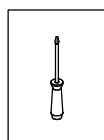
7.



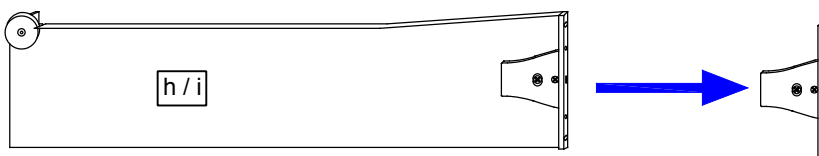
6.



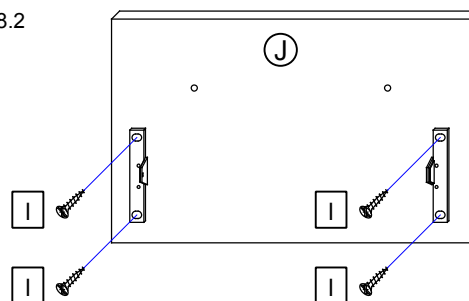
8.



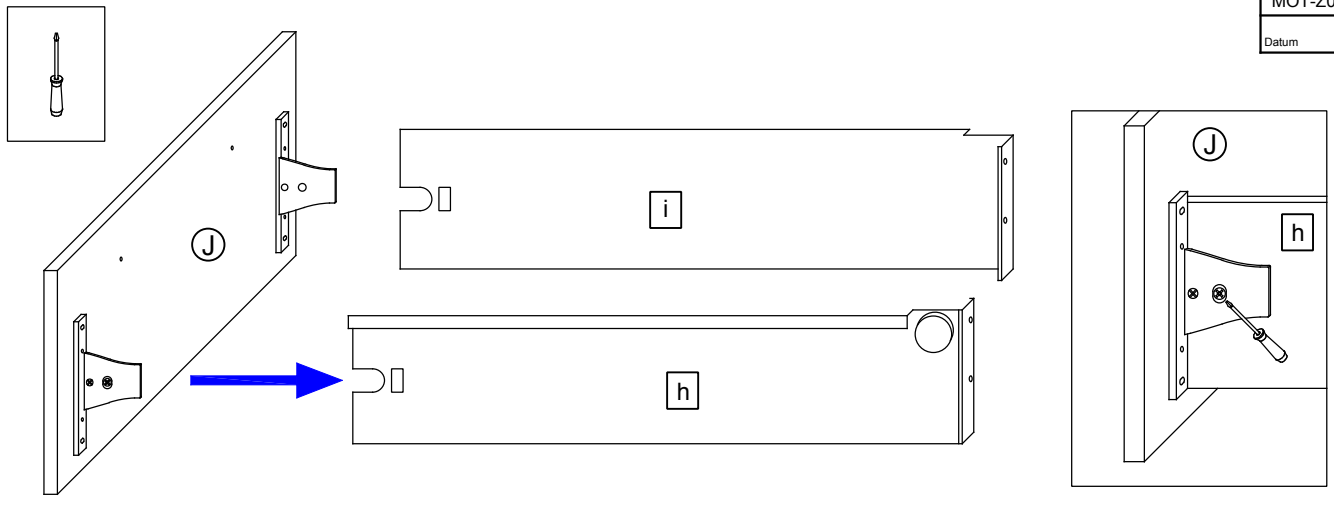
8.1



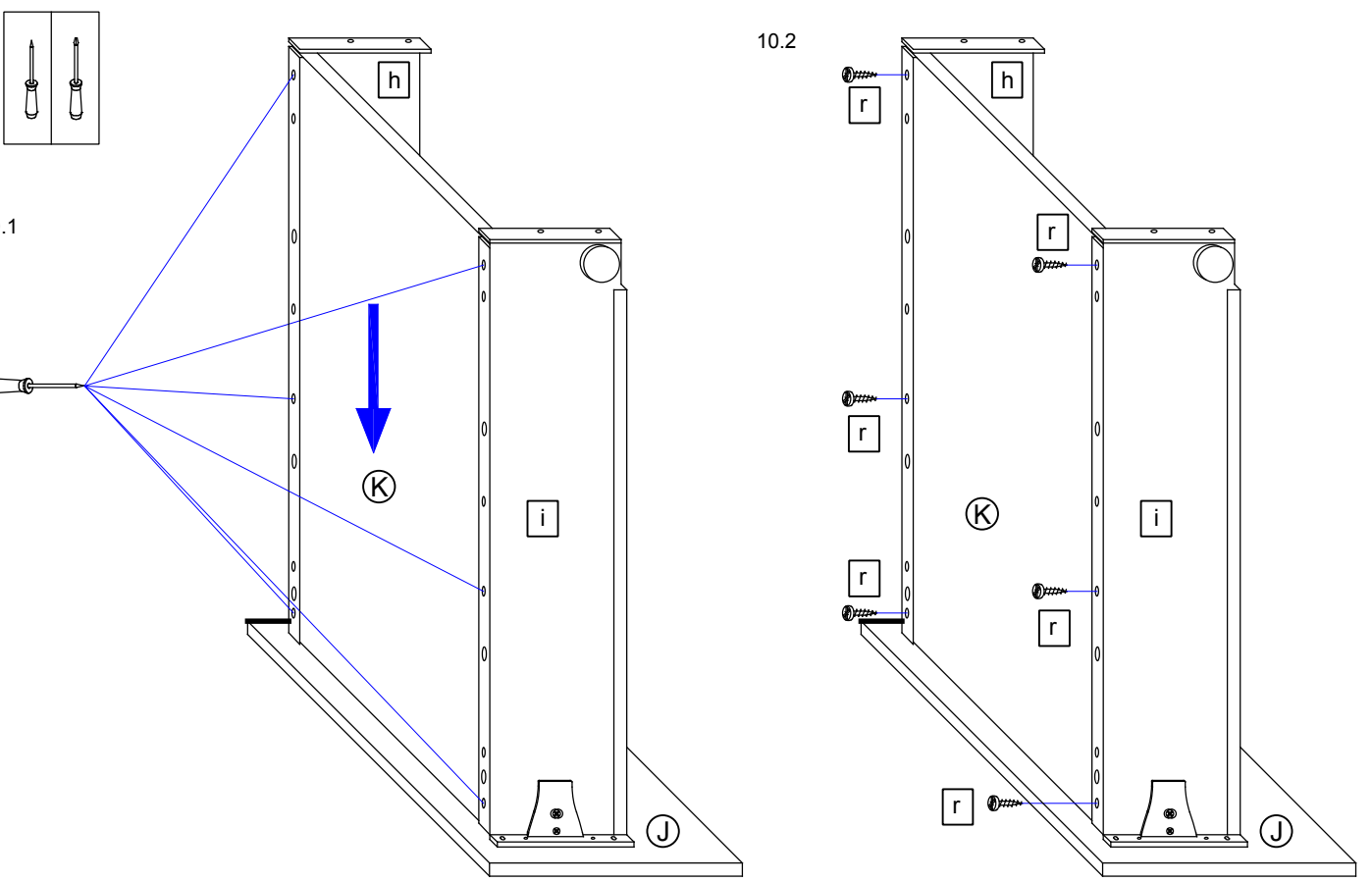
8.2



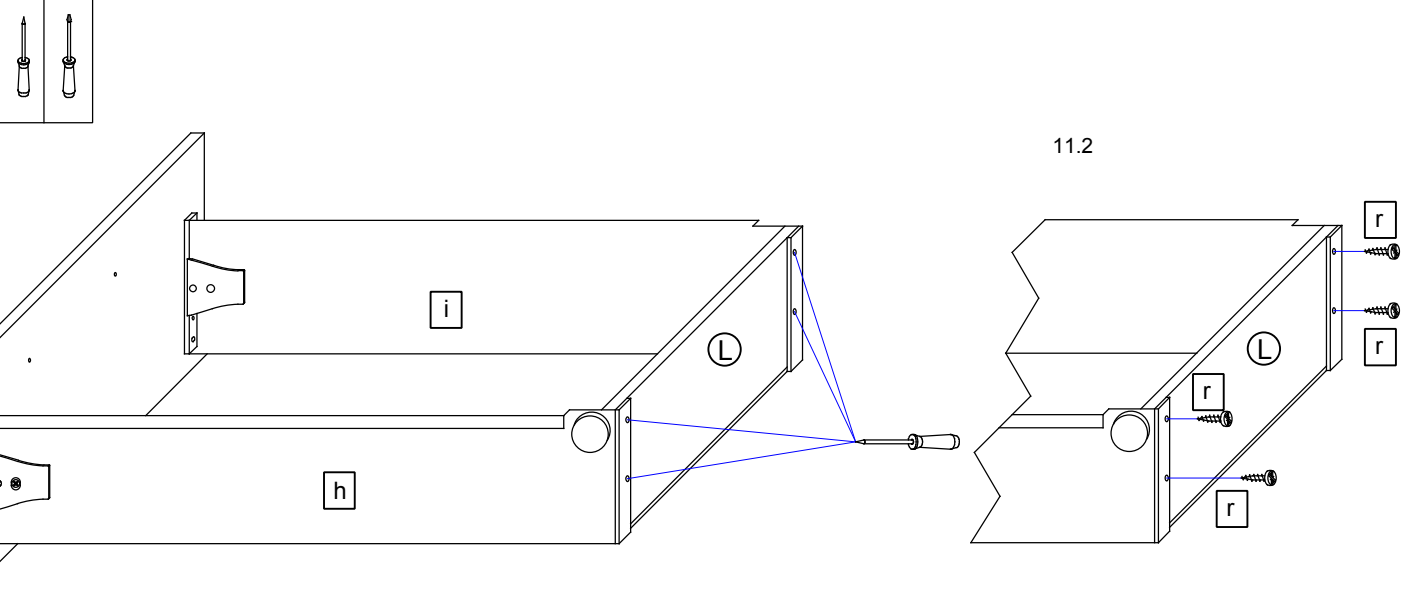
9.



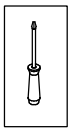
10.



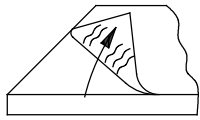
11.



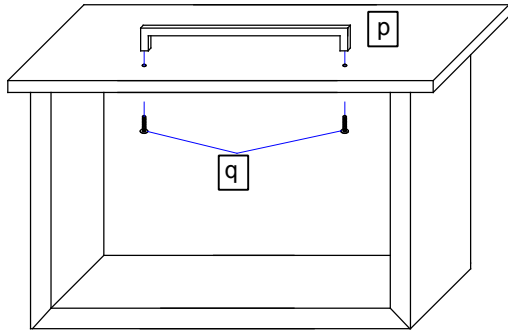
12.



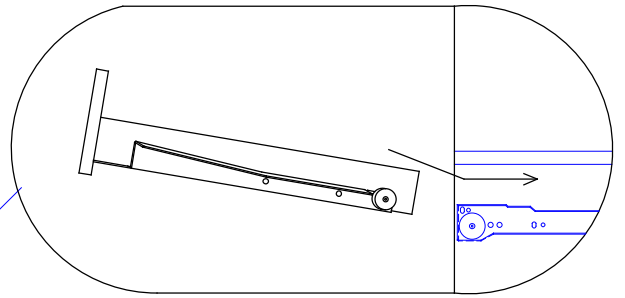
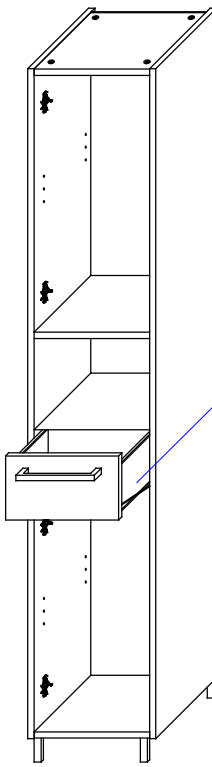
T10



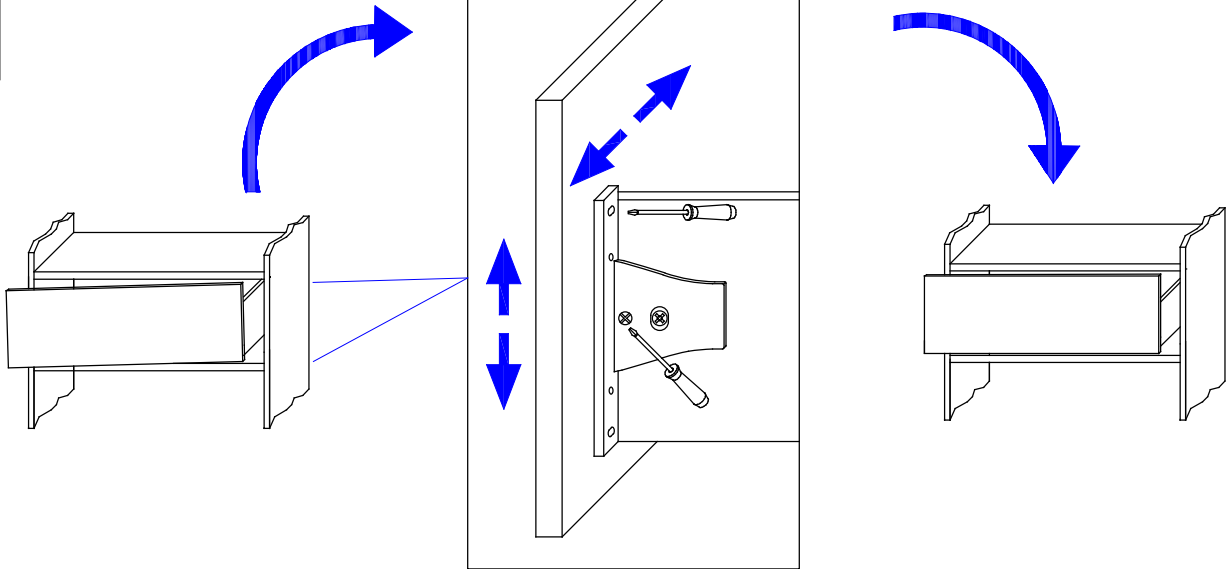
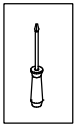
Bei Hochglanz-Fronten bitte erst die Schutzfolie entfernen und dann den Griff montieren!



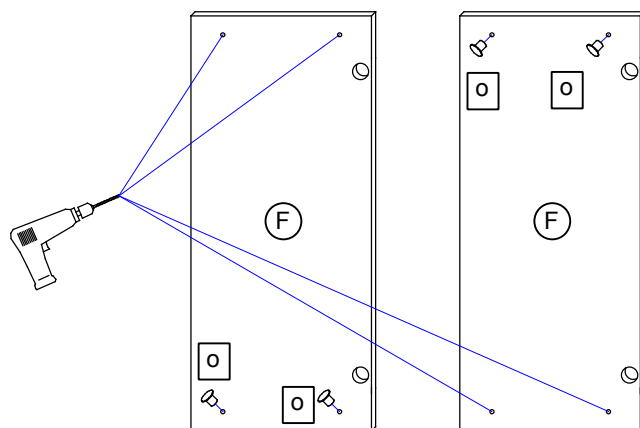
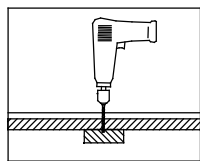
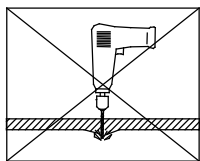
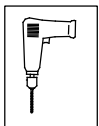
13.

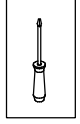


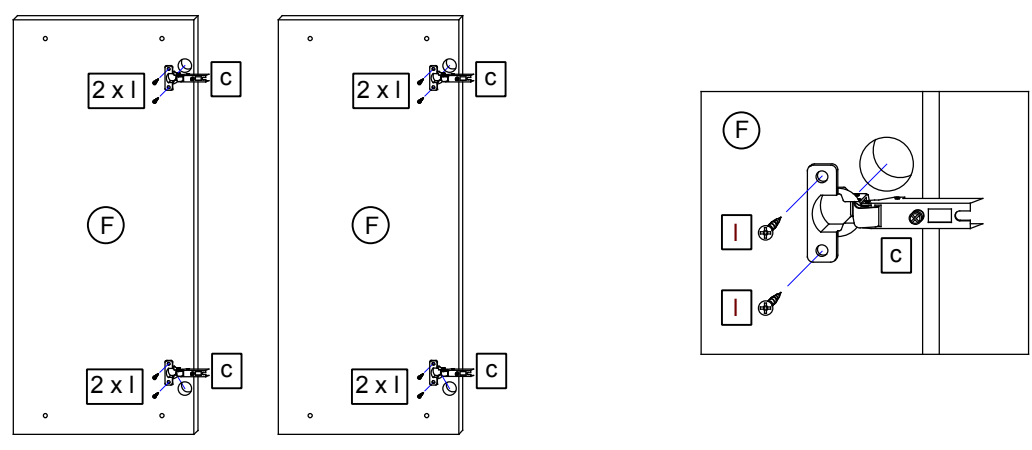
14.

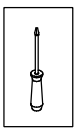


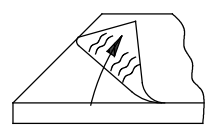
15.



15. 

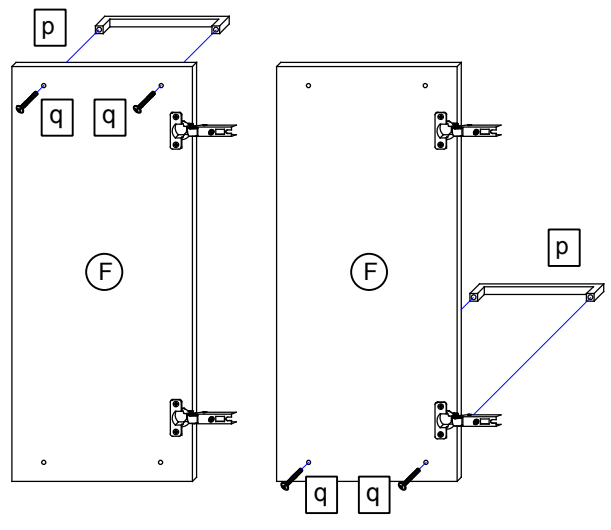


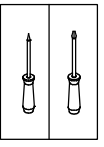
16. 

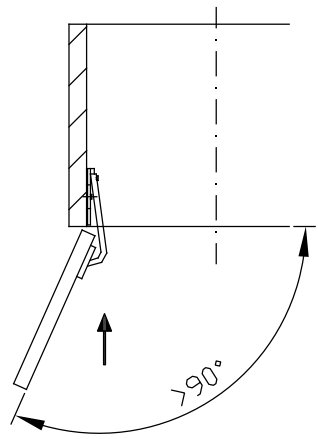


T10

Bei Hochglanz-Fronten bitte erst die Schutzfolie entfernen und dann den Griff montieren!

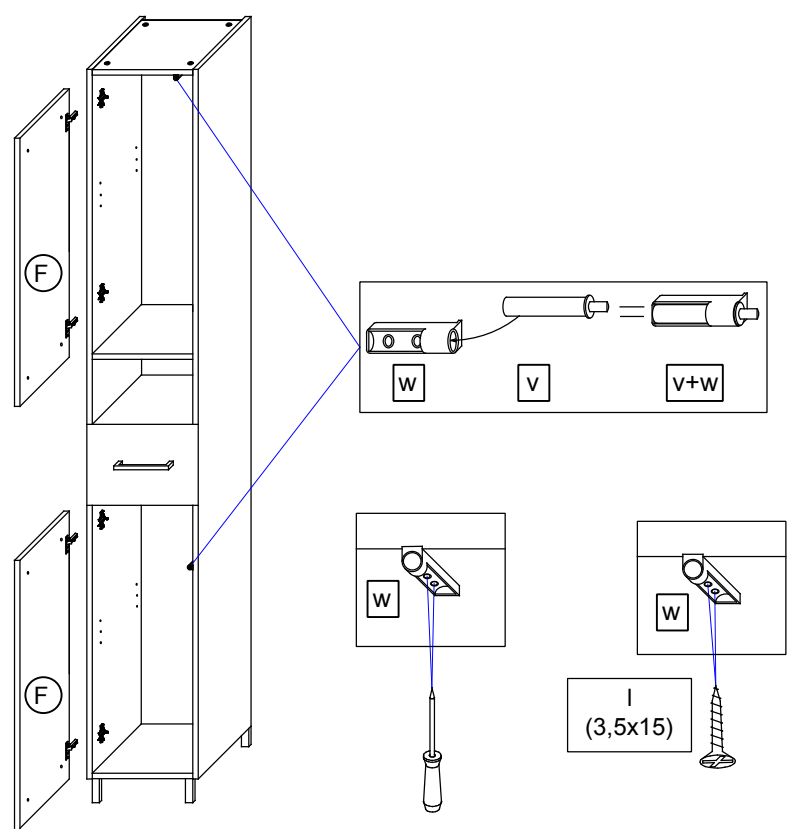
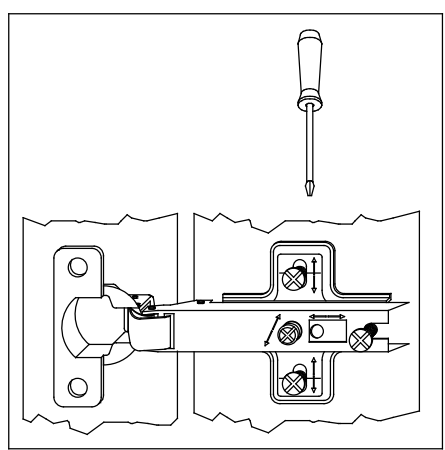


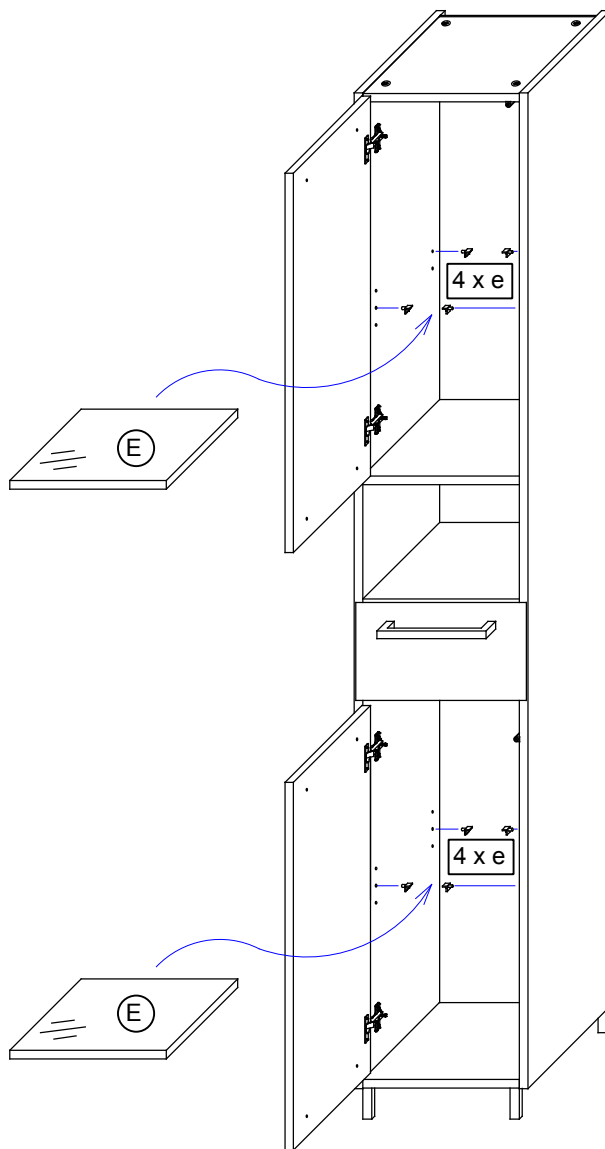
17. 

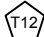


T11

Bei Türmontage das Scharnier einhängen, bis Anschlag öffnen und anschließend festschrauben.

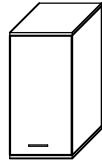




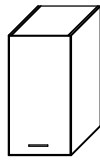
 Das Möbel bitte nur mit einem feuchten Tuch reinigen.

pelipal

330/925



318/359/91_



3_ _-013030

9_ _-013030

MOT-NZ0884S1 A4

Datum 16/03/18

T1

Bitte unbedingt ausfüllen!

Name	
Strasse	
Plz	Ort
Tel.	

T2

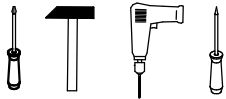
Sehr geehrte Kunden,
wir freuen uns, dass Sie sich für ein Produkt aus dem Hause Pelipal entschieden haben. Sollte es trotz aller Bemühungen unsererseits, Ihnen ein qualitativ hochwertiges Möbelstück zu liefern, zu Fehlteilen kommen, schicken Sie bitte dieses ausgefüllte Blatt an

Fax.: +49 3443/434350

E-Mail: ersatzteile@pelipal.de

Bitte beachten Sie, dass Bauteile über 800mm Länge und 350mm Breite direkt bei Ihrem Möbelhändler zu beanstanden sind. Zur Reklamationsbearbeitung ist es unbedingt erforderlich **die Artikelnummer des Schrankes**, welche auf dem Etikett ersichtlich ist und den Markt, wo das Möbel erworben wurde anzugeben. Außerdem tragen Sie unten bitte die benötigte Stückzahl ein. Viel Spaß mit Ihrem neuen Badmöbel!

Ihr Pelipal Team



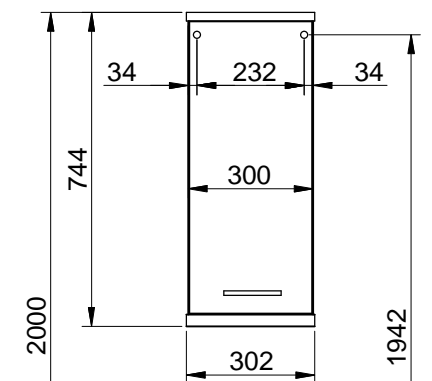
T3

Für den Zusammenbau sind 2 Personen erforderlich.

T4

Montage-Richtzeit 3 Stunden

330-013030



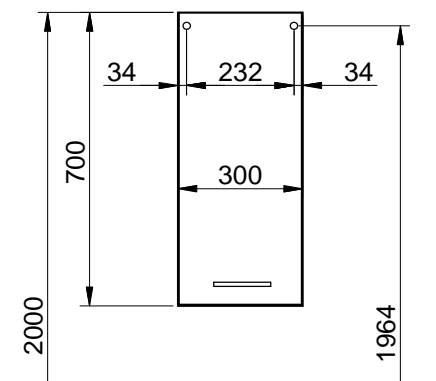
Fußboden

Die Maßangabe der Höhe ist nicht bindend!

318-013030

359-013030

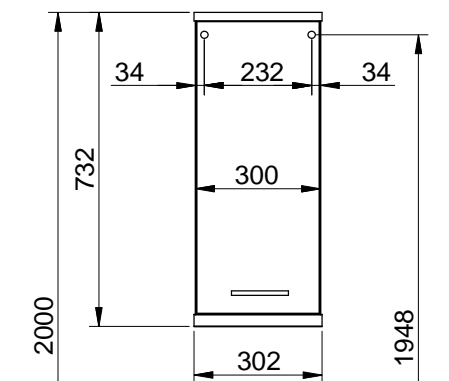
91_ -013030



Fußboden

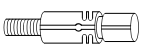

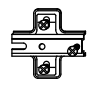
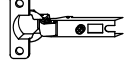
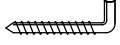

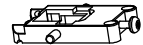

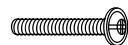
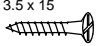

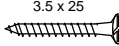
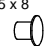
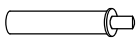

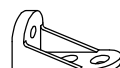
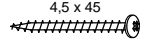
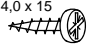
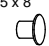
Die Maßangabe der Höhe ist nicht bindend!

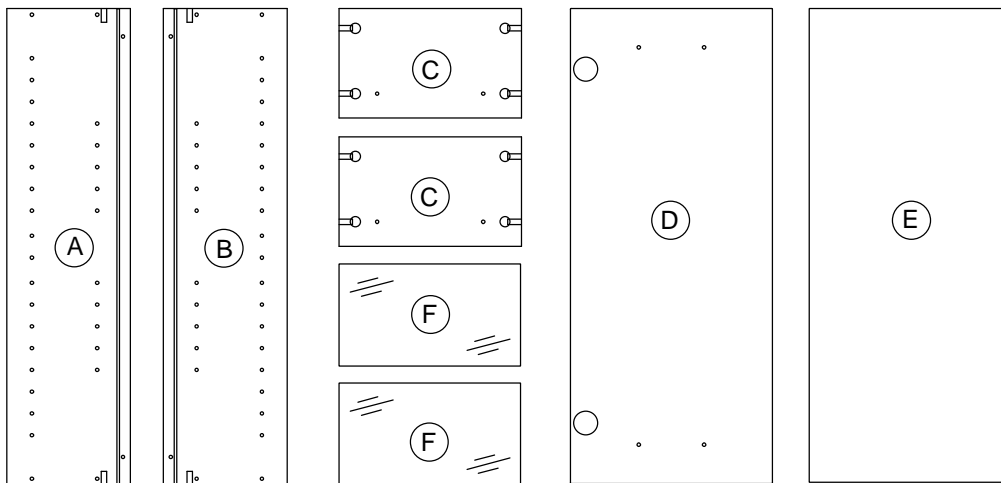


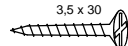
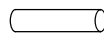
925-013030

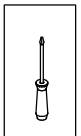
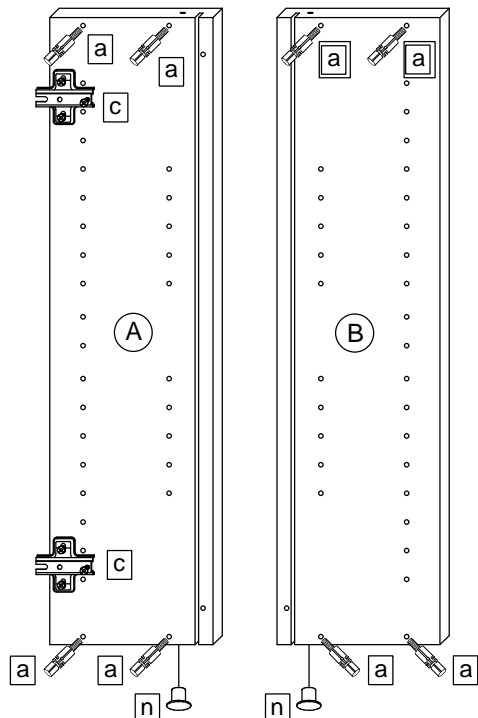
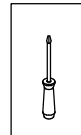
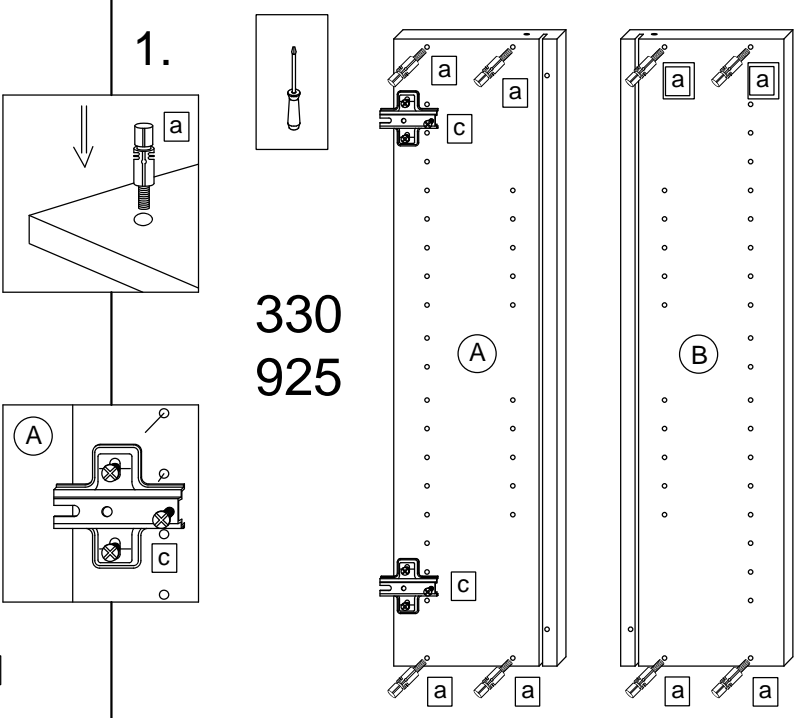


Fußboden

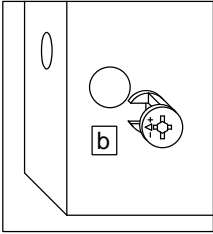
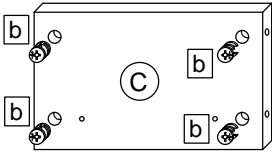
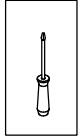
Die Maßangabe der Höhe ist nicht bindend!

8 x a  DUEB-SMD-000005	Stück	8 x b  EXZENTER-000015	Stück	2 x c  ZPL-003X004	Stück	2 x d  TBD-35-115X00	Stück	MOT-NZ0884S2 A4 Datum 16/03/18	
2 x e  AUF-001-000020	Stück	8 x f  TRAE-001-000020	Stück	2 x g  AUF-001-000060	Stück	1 x h  Griff	Stück	2 x j 	Stück
6 x k  SCH-SPA-035X015	Stück	10 x l  NAGEL-025X001	Stück	4 x m  SCH-SPA-035X025	Stück	2 x n  ADK-__1-005X008	Stück	1 x o  TUER-DAEM-000010	Stück
1 x p  TUER-ADA-000010	Stück	1 x r  VBD-000020	Stück	1 x s  SCH-RDK-045X045	Stück	1 x t  SCH-RDK-040X015	Stück	2 x u  ADK-AL1-005X008	Stück

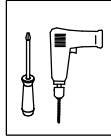
							330-013030 	
							925-013030 	
							4 x v	Stück
							 SCH-SPA-035X030	
							4 x w	Stück
							 TRAE-005-000010	

1.  318 359 91_ 	1.  330 925 
--	---

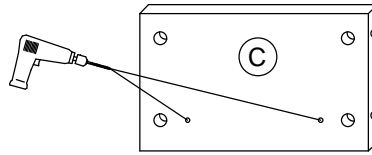
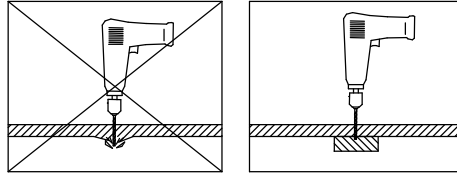
2. 318
 359
 91_



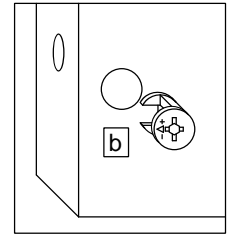
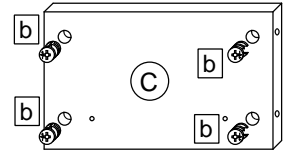
2. 330
 925



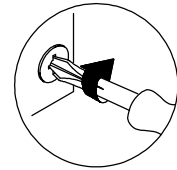
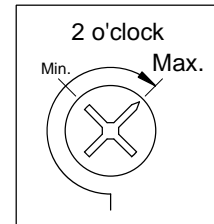
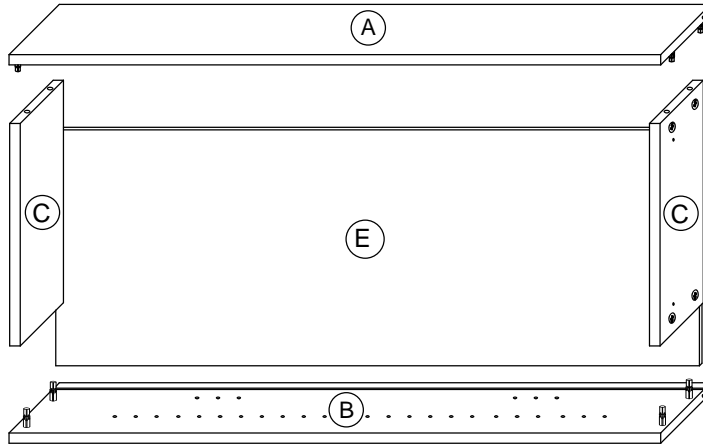
2.1



2.2




3.

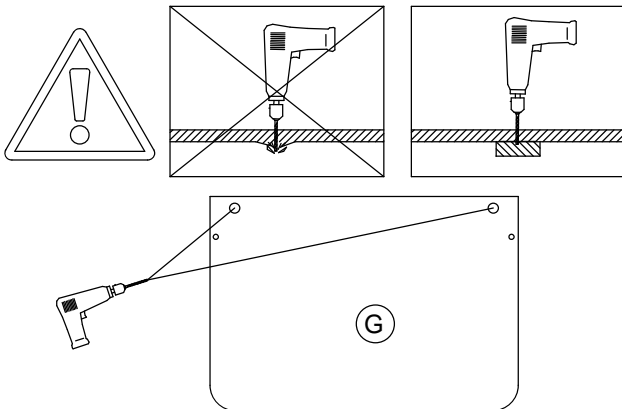


4. 5 x l

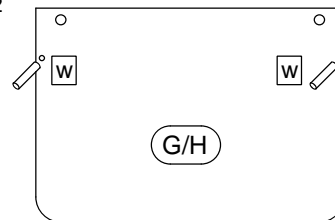
5.

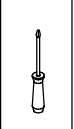
6.  6.1

330
925

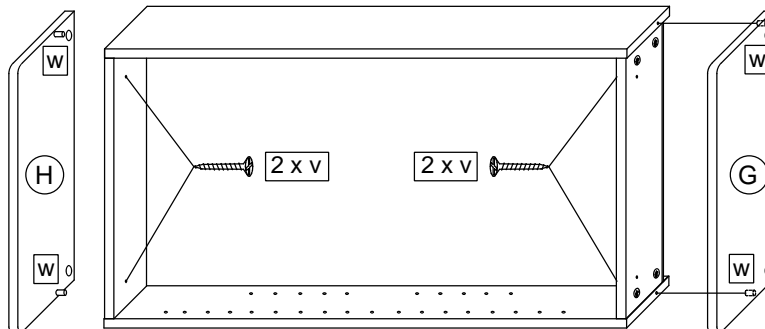


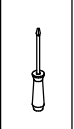
6.2

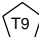


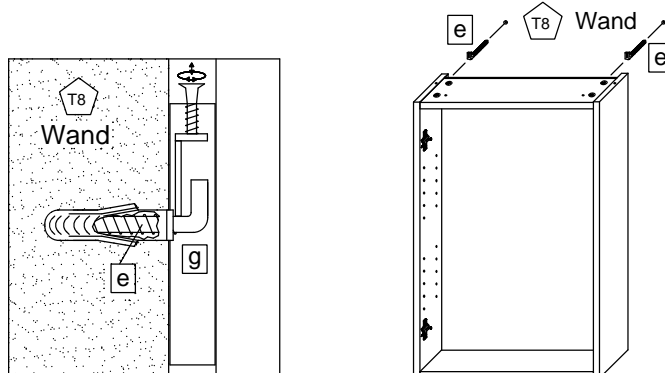
7. 

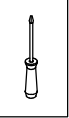
330
925



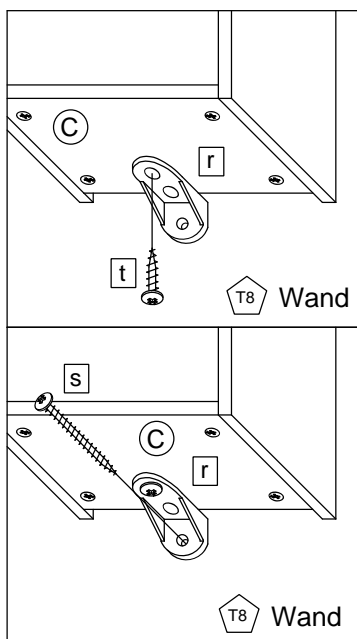
8. 

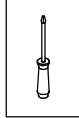
 Lassen Sie den Schrank nur durch fachkundige Personen mit für die Wand geeignetem Montagematerialien montieren.



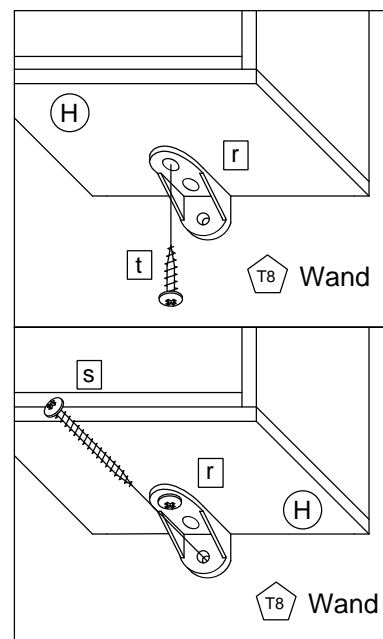
9. 

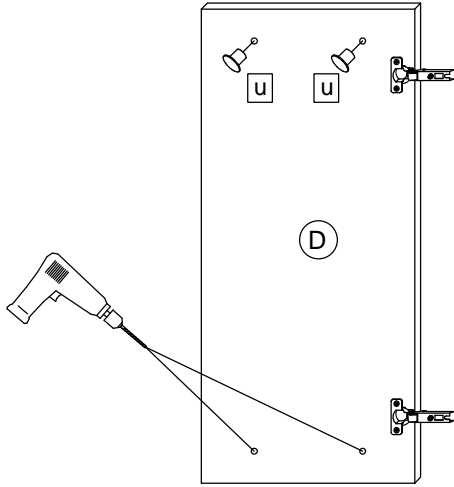
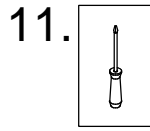
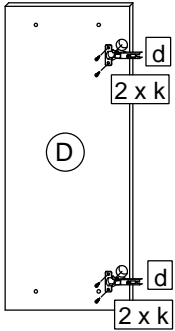
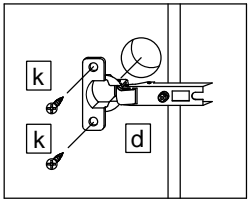
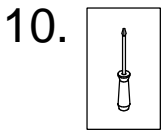
318
359
91_



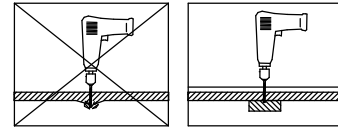
9. 

330
925

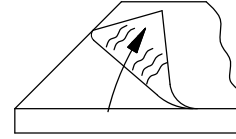




11.1

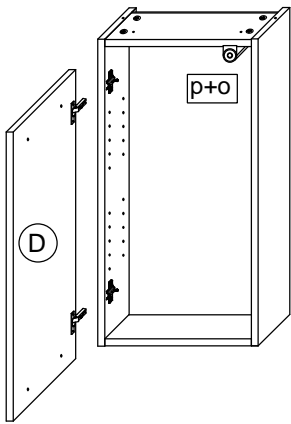
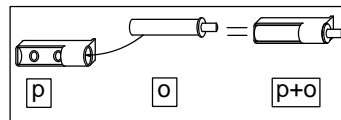
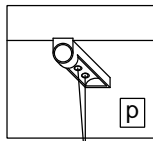
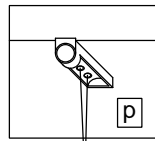
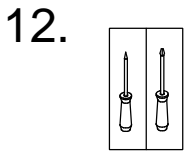
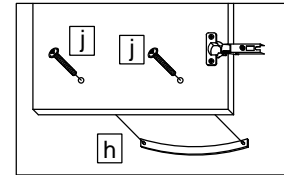


11.2



Bei Hochglanz-Fronten bitte erst die Schutzfolie entfernen und dann den Griff montieren!

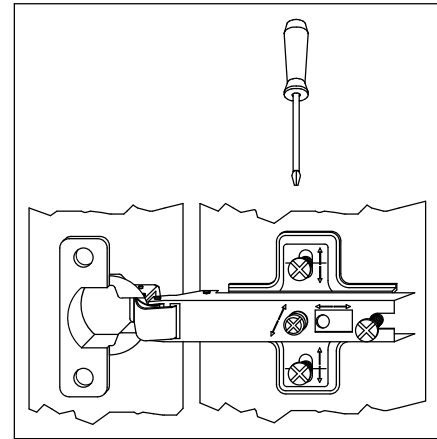
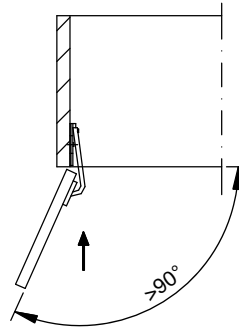
11.3



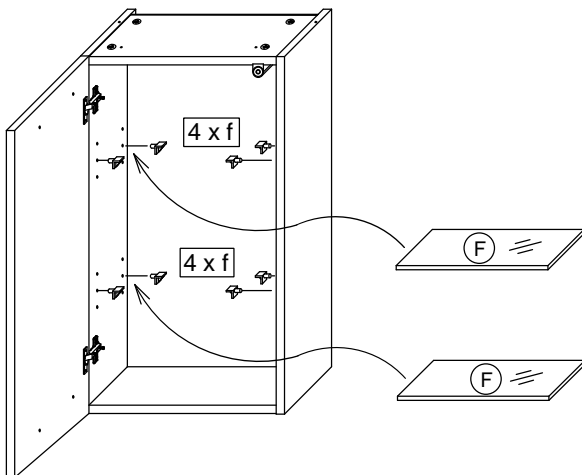
2 x k
(3,5x15)



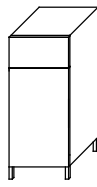
Bei Türmontage das Scharnier einhängen, bis Anschlag öffnen und anschließend festschrauben.



13.



Das Möbel bitte nur mit einem feuchten Tuch reinigen.



T1 Bitte unbedingt ausfüllen!

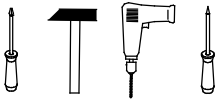
Name _____

Strasse _____

Plz _____ Ort _____

Tel. _____

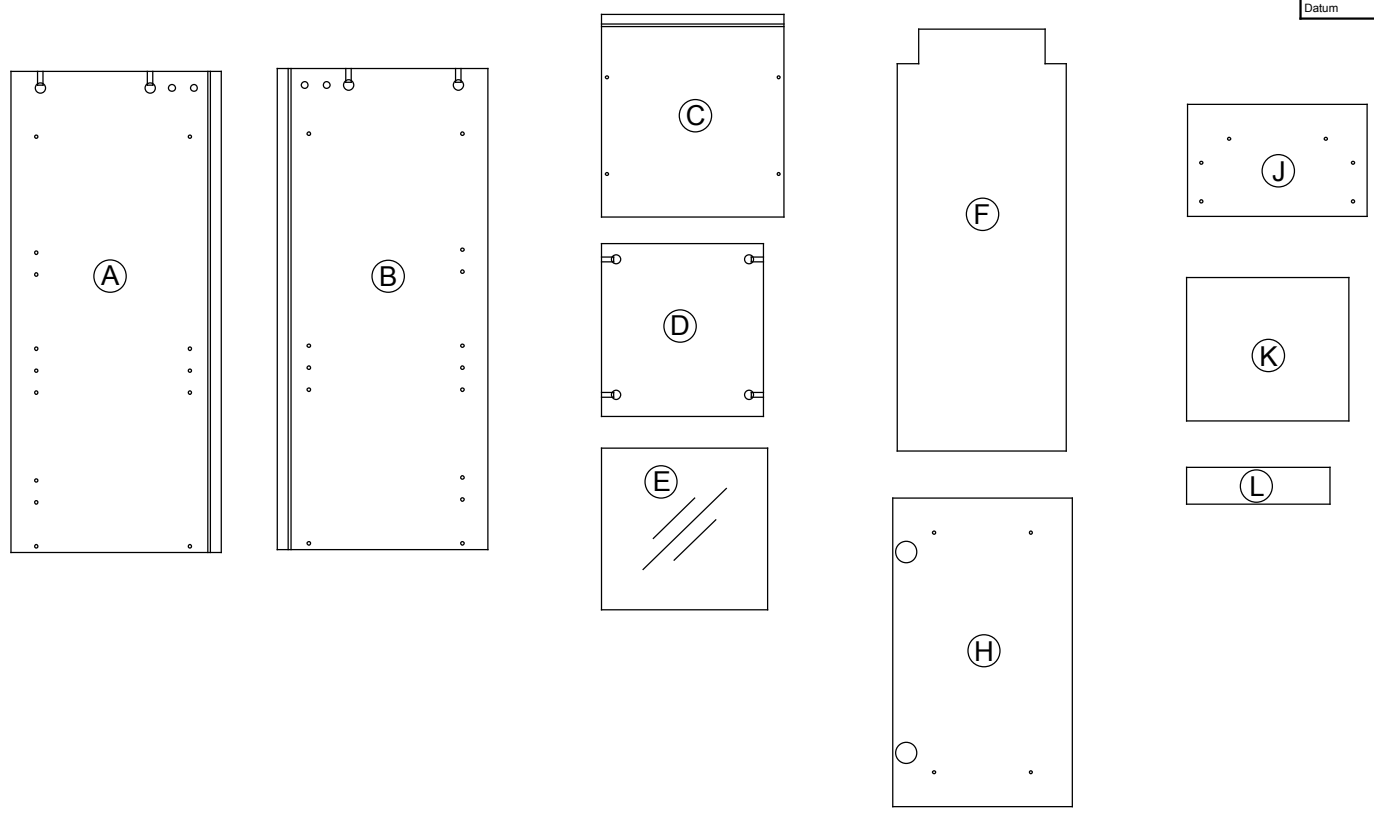
T2 Sehr geehrte Kunden,
wir freuen uns, dass Sie sich für ein Produkt aus dem Hause Pelipal entschieden haben. Sollte es trotz aller Bemühungen unsererseits, Ihnen ein qualitativ hochwertiges Möbelstück zu liefern, zu Fehlteilen kommen, schicken Sie bitte dieses ausgefüllte Blatt an
Fax.: **+49 3443/434354**
E-Mail: **ersatzteile@pelipal.de**
Bitte beachten Sie, dass Bauteile über 800mm Länge und 350mm Breite direkt bei Ihrem Möbelhändler zu beanstanden sind. Zur Reklamationsbearbeitung ist es unbedingt erforderlich **die Artikelnummer des Schrankes**, welche auf dem Etikett ersichtlich ist und den Markt, wo das Möbel erworben wurde anzugeben. Außerdem tragen Sie unten bitte die benötigte Stückzahl ein. Viel Spaß mit Ihrem neuen Badmöbel! Ihr Pelipal Team



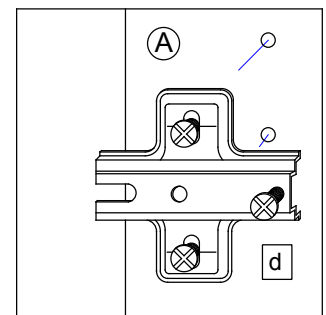
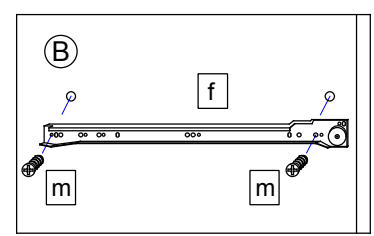
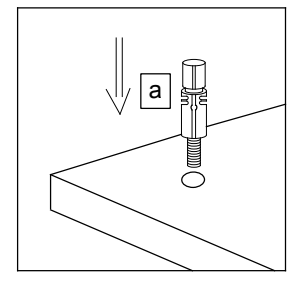
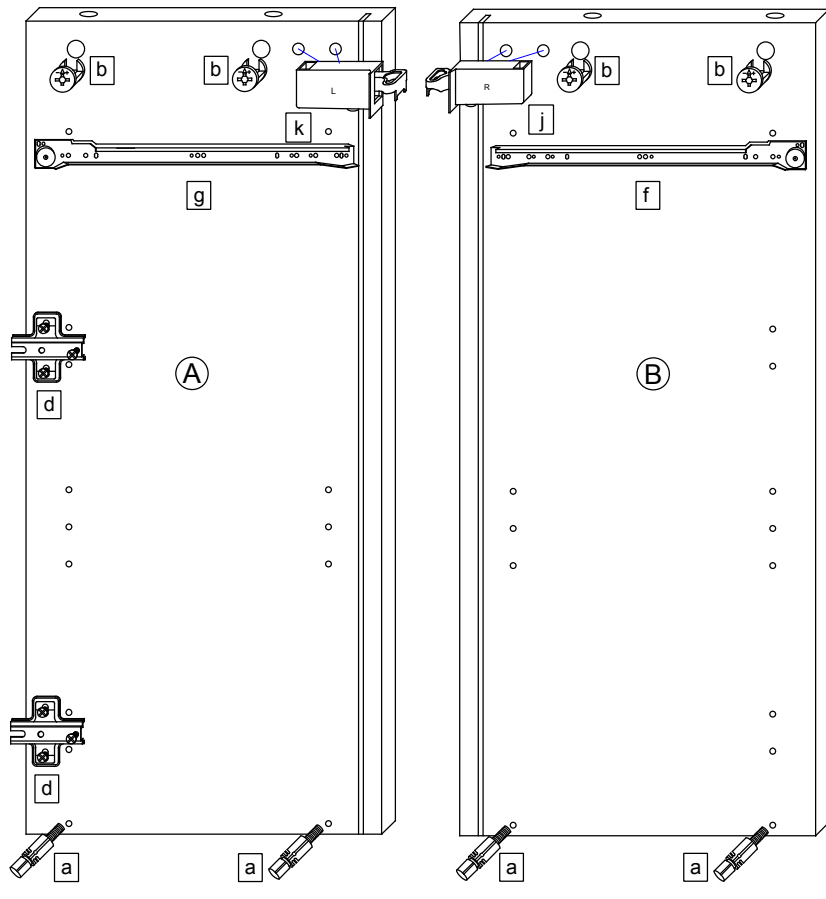
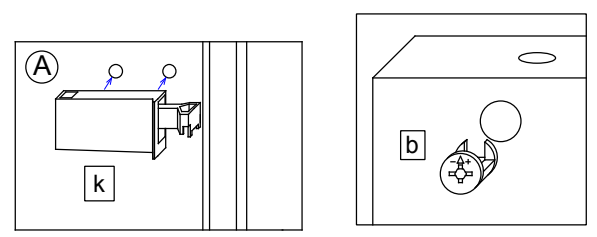
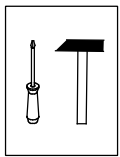
T3 Für den Zusammenbau sind 2 Personen erforderlich.

T4 Montage-Richtzeit 3 Stunden

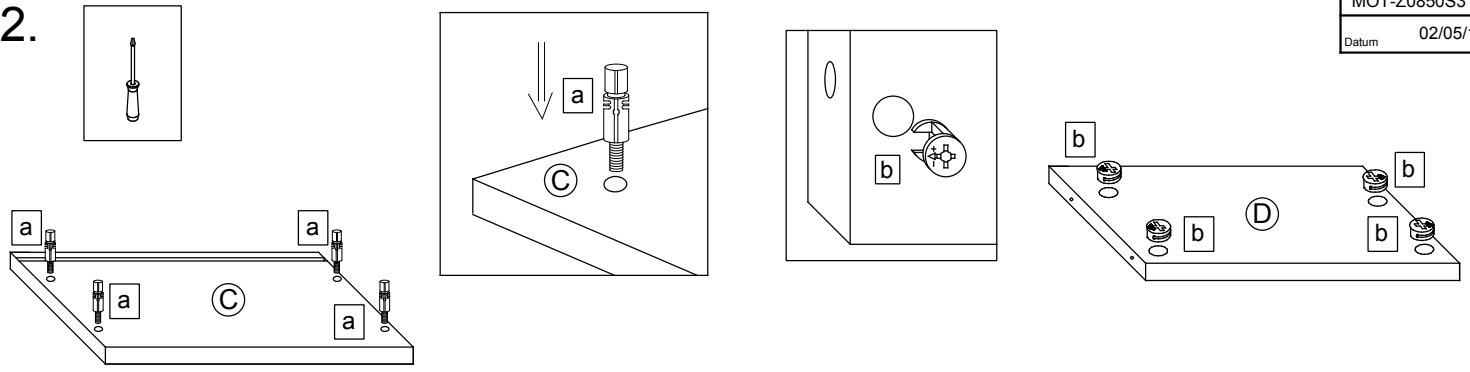
8 x a DUEB-SMD-000005	Stück	8 x b EXZENTER-000015	Stück	2 x c RWD-KEI-000060	Stück	1 x f 1 x g 			
2 x d ZPL-003X000	Stück	2 x e TBD-35-115X00	Stück	1 x j AUF-001-000080	Stück	1 x h 			
1 x k AUF-001-000090	Stück	12 x l SCH-SPA-035X015	Stück	4 x m SCH-KA-063X011	Stück	1 x i KA-SZ-270X085	Stück		
4 x n NAGEL-025X001	Stück	2 x o ADK-AL1-005X008	Stück	2 x p GRI-160-353010	Stück	4 x q SCH-KNO-M04X020	Stück	10 x r SCH-RDK-035X015	Stück
2 x s AUF-001-000020	Stück	4 x t TRAE-001-000020	Stück	1 x v TUER-DAEM-000010	Stück	1 x w TUER-ADA-000010	Stück	4 x x FSS-EF-CRG100E-311	Stück
16 x y SCH-SPA-035X020	Stück	1 x z VBD-000020	Stück	1 x ß SCH-RDK-045X045	Stück	1 x λ SCH-RDK-040X015	Stück		Stück



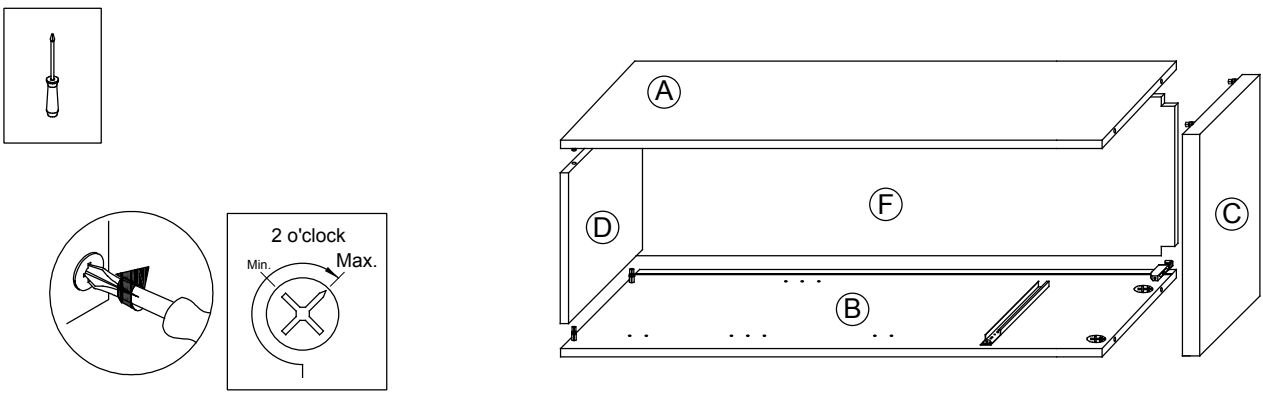
1.



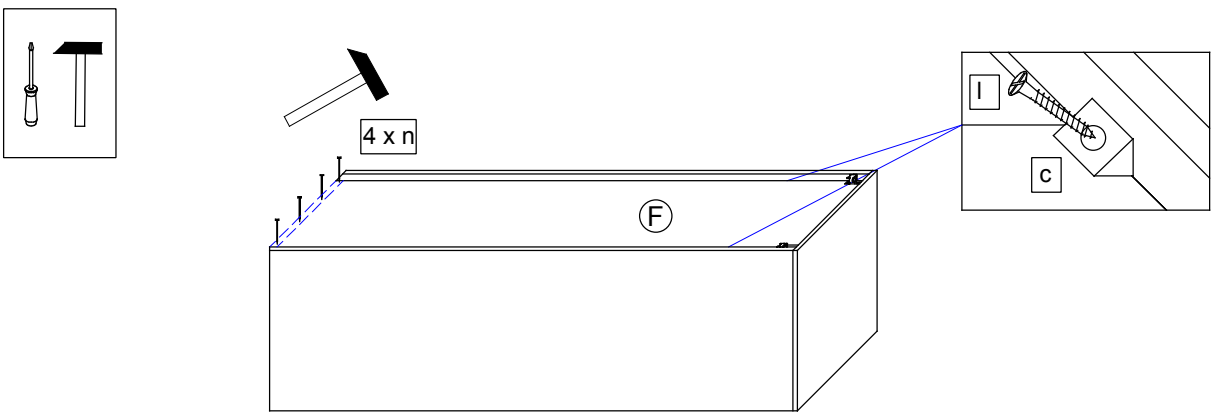
2.



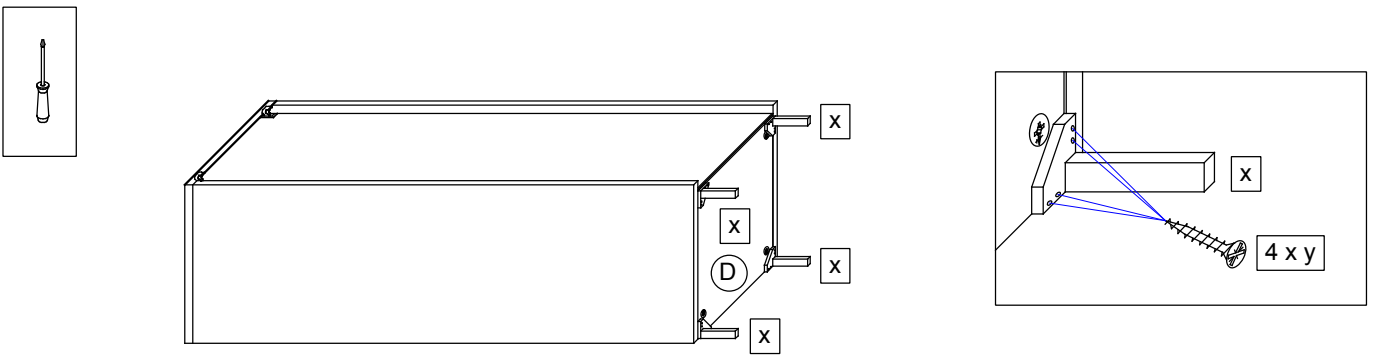
3.



4.



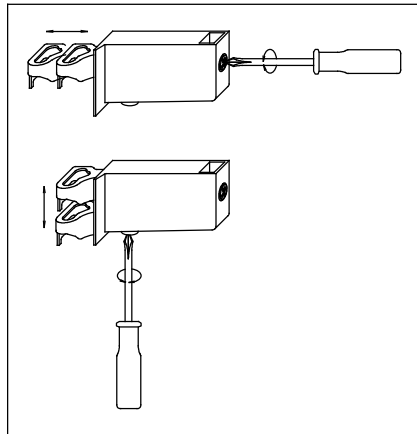
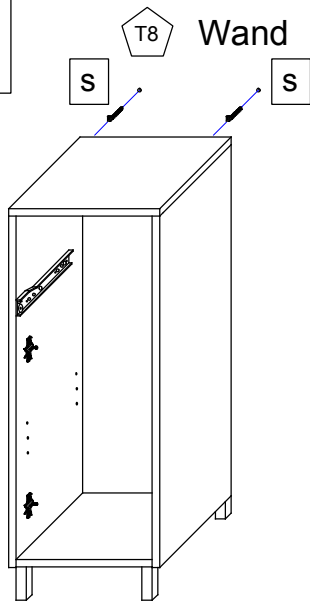
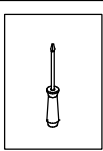
5.



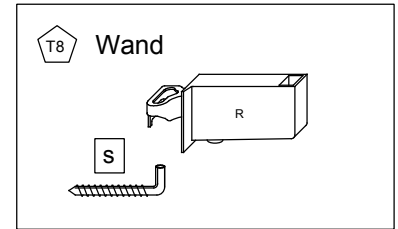
Das Etikett, welches sich unten rechts befindet bitte ausschneiden und auf der Rückwand mit Klebeband (nicht beiliegend) befestigen.

PELIPAL GmbH
 Hans-Wilhelm-Peters-Straße 2
 33189 Schlagen
 Germany

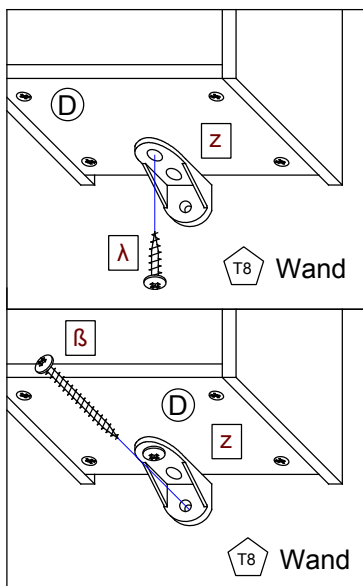
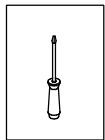
6.



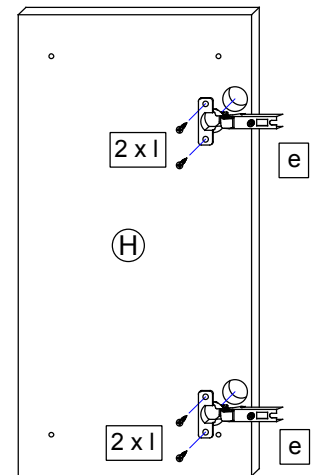
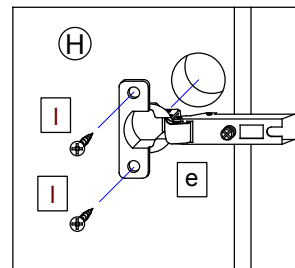
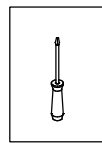
T9 Lassen Sie den Schrank nur durch fachkundige Personen mit für die Wand geeigneten Montagematerialien montieren.



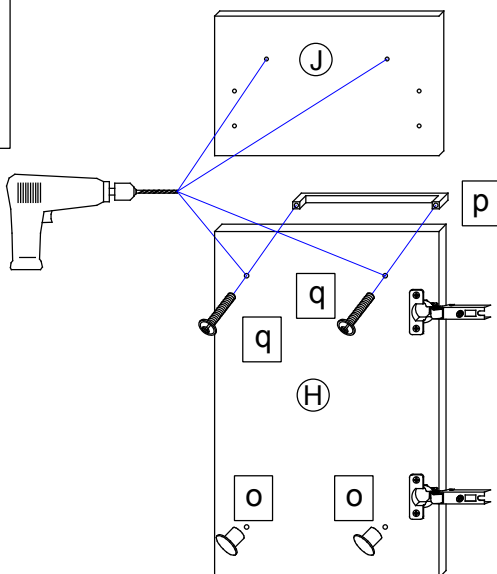
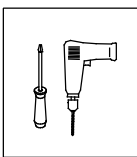
7.



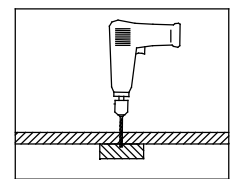
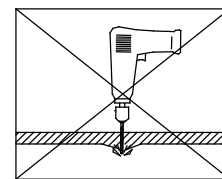
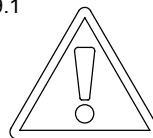
8.



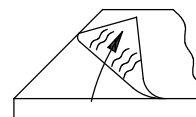
9.



9.1



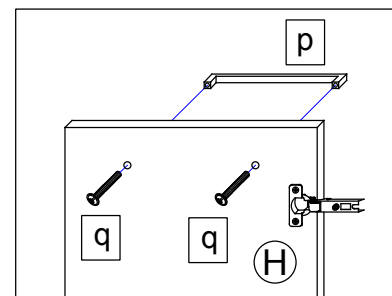
9.2



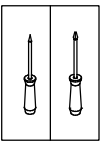
T10

Bei Hochglanz-Fronten bitte erst die Schutzfolie entfernen und dann den Griff montieren!

9.3

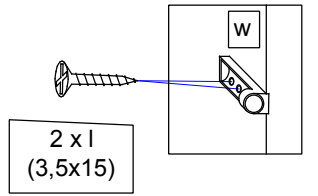
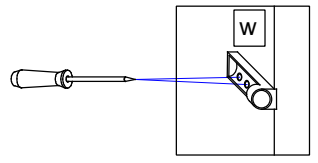
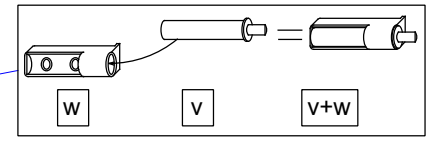
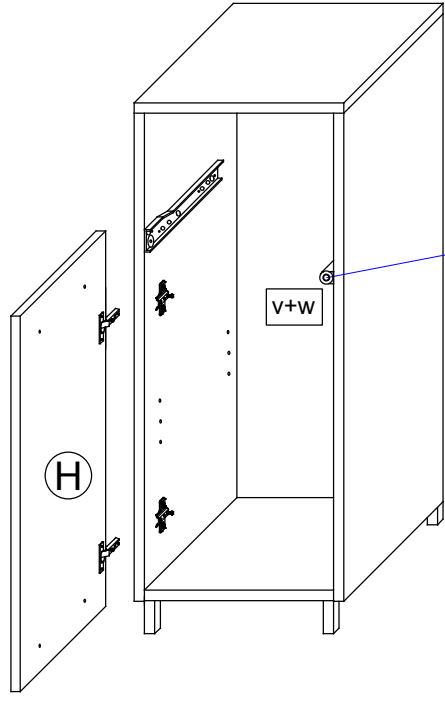
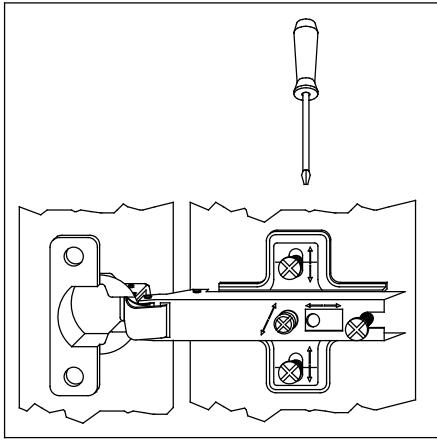
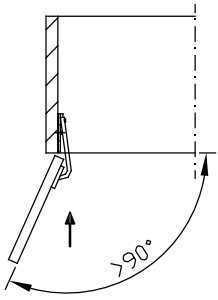


10.



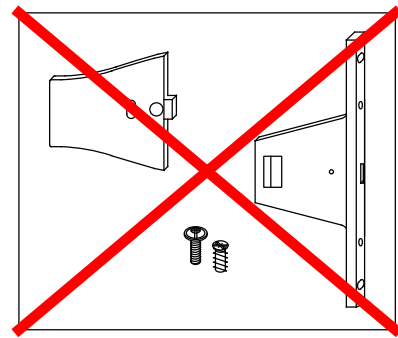
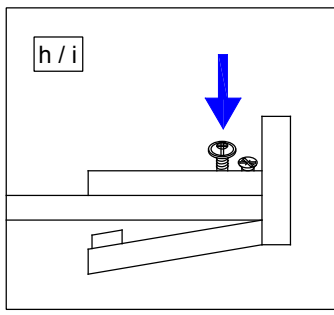
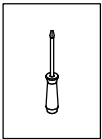
T11

Bei Türmontage das Scharnier einhängen, bis Anschlag öffnen und anschließend festschrauben.

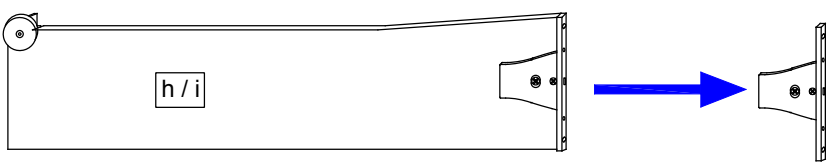


2 x I
(3,5x15)

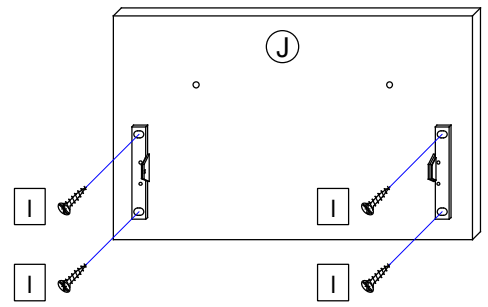
11.



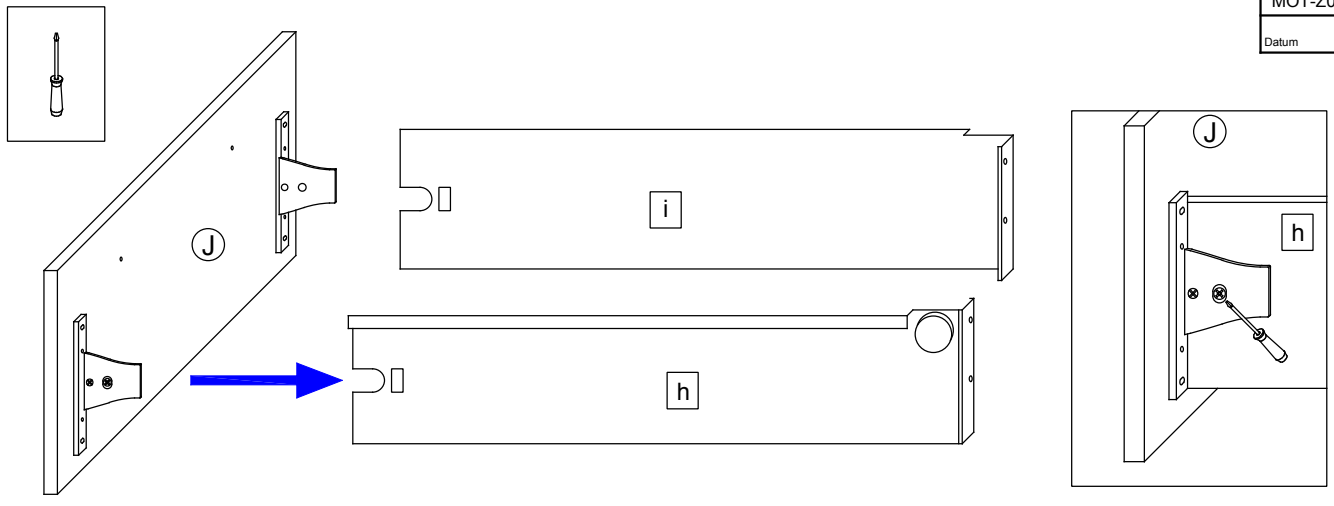
11.1



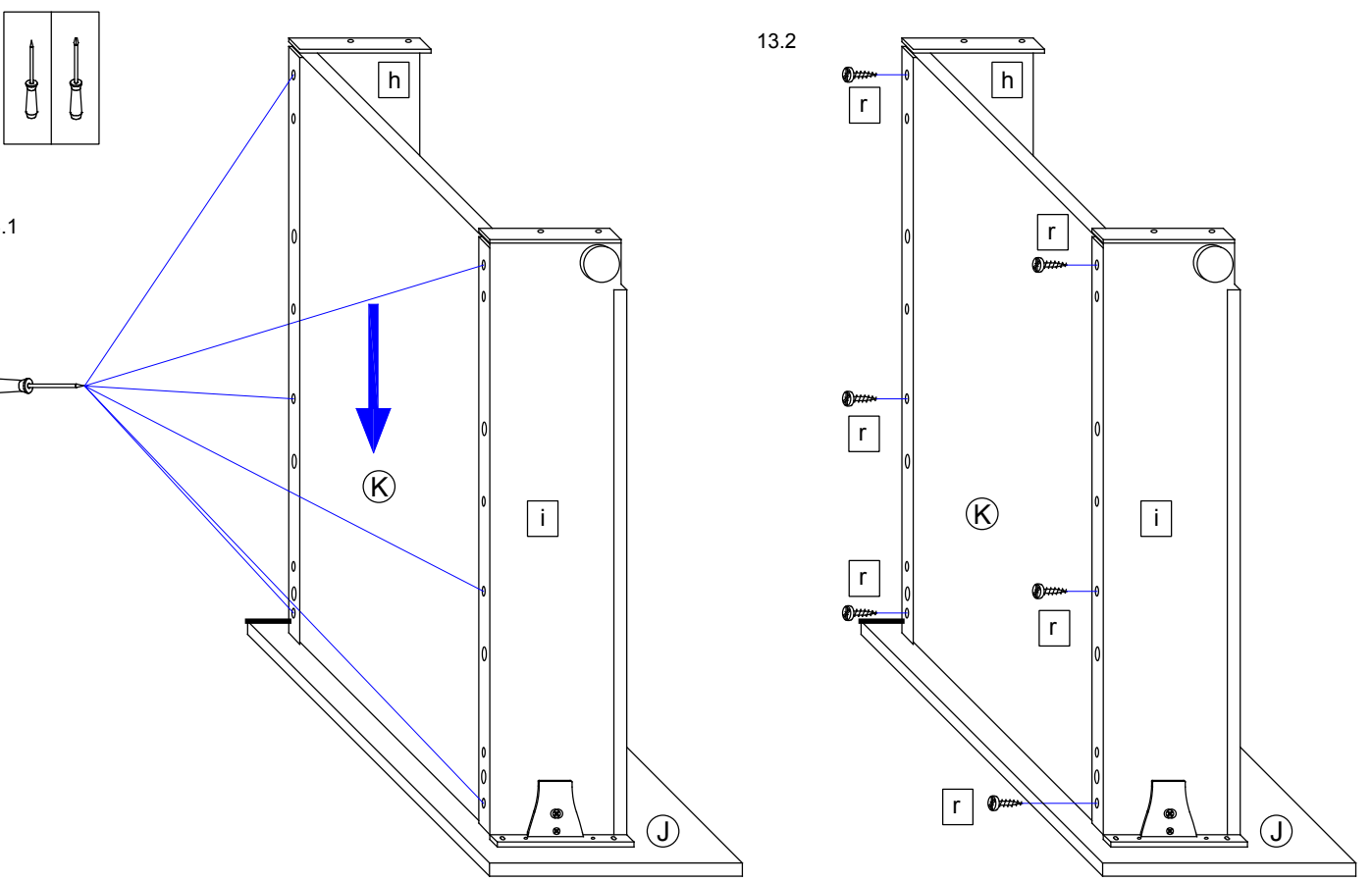
11.2



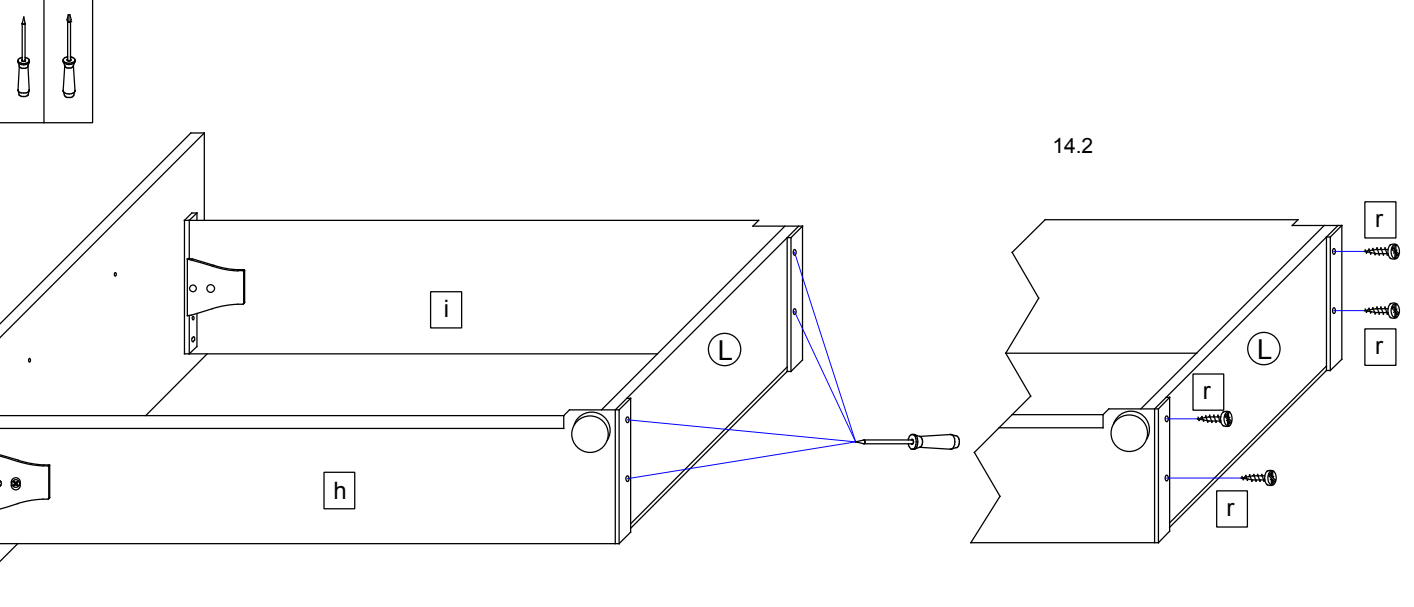
12.



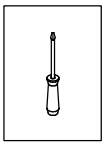
13.



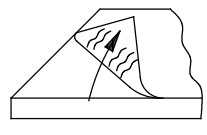
14.



15.

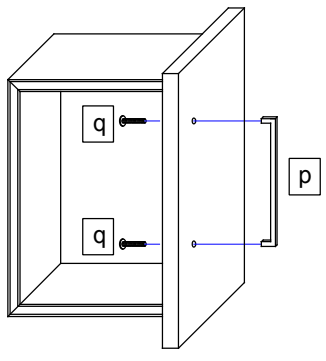


15.1

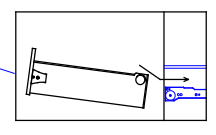
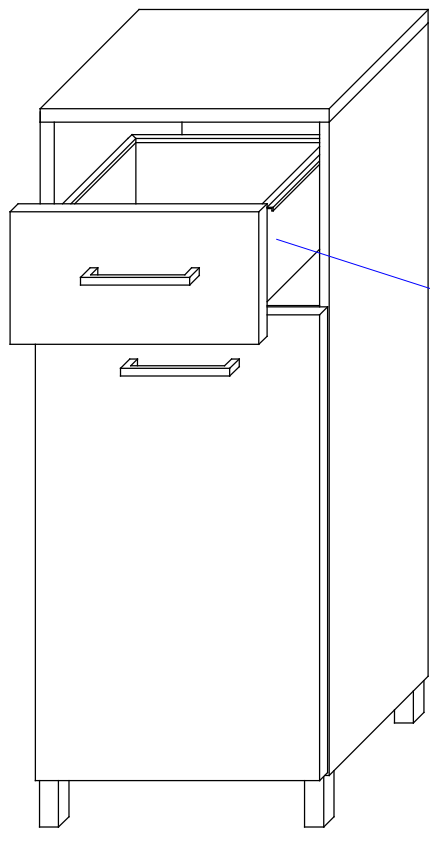


Bei Hochglanz-Fronten bitte erst die Schutzfolie entfernen und dann den Griff montieren!

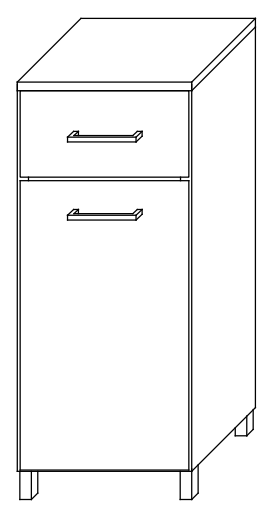
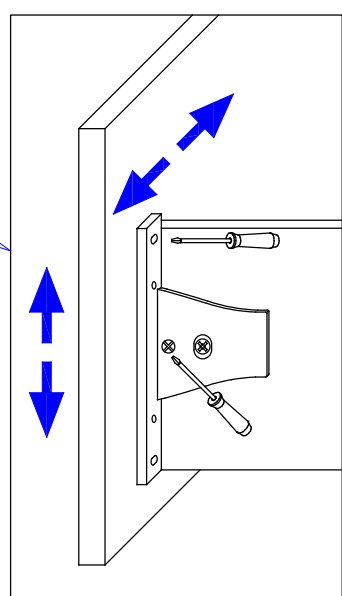
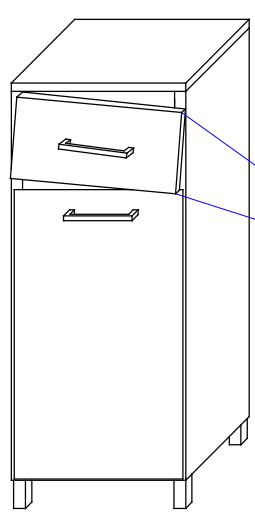
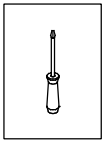
15.2



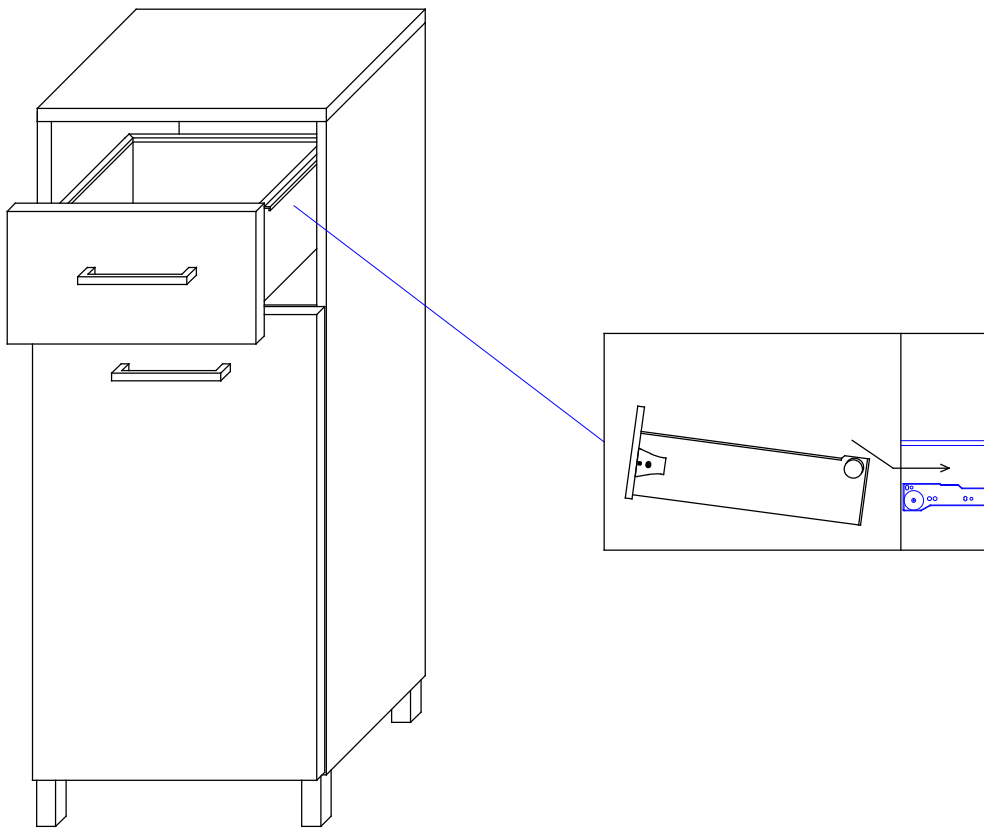
16.



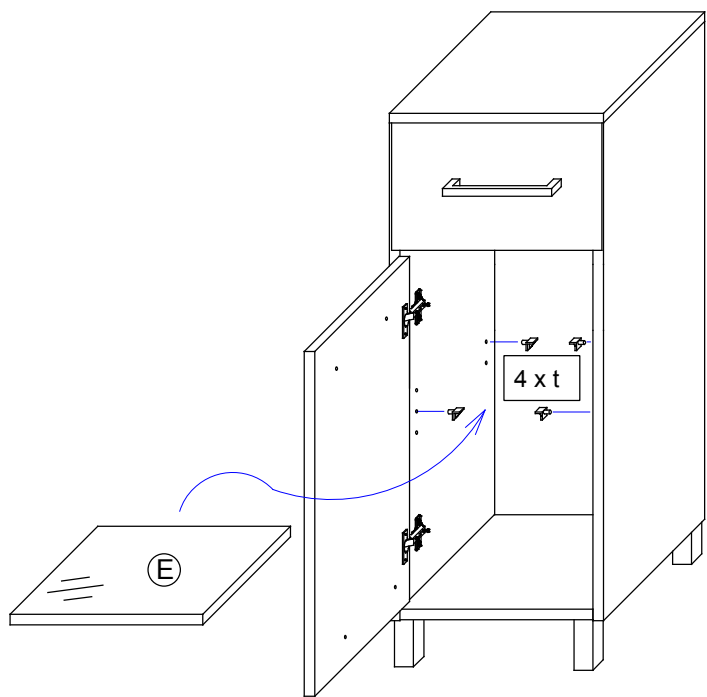
17.



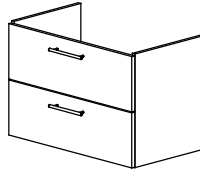
18.



19.



pelipal



3__-017718
9__-015318

MOT-NZ0091S1 | A4
Datum 16/08/19

T1 Bitte unbedingt ausfüllen!

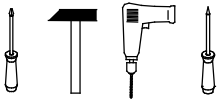
Name	
Strasse	
Plz	Ort
Tel.	

T2 Sehr geehrte Kunden,
wir freuen uns, dass Sie sich für ein Produkt aus dem Hause Pelipal entschieden haben. Sollte es trotz aller Bemühungen unsererseits, Ihnen ein qualitativ hochwertiges Möbelstück zu liefern, zu Fehlteilen kommen, schicken Sie bitte dieses ausgefüllte Blatt an

Fax.: +49 3443/434350

E-Mail: ersatzteile@pelipal.de

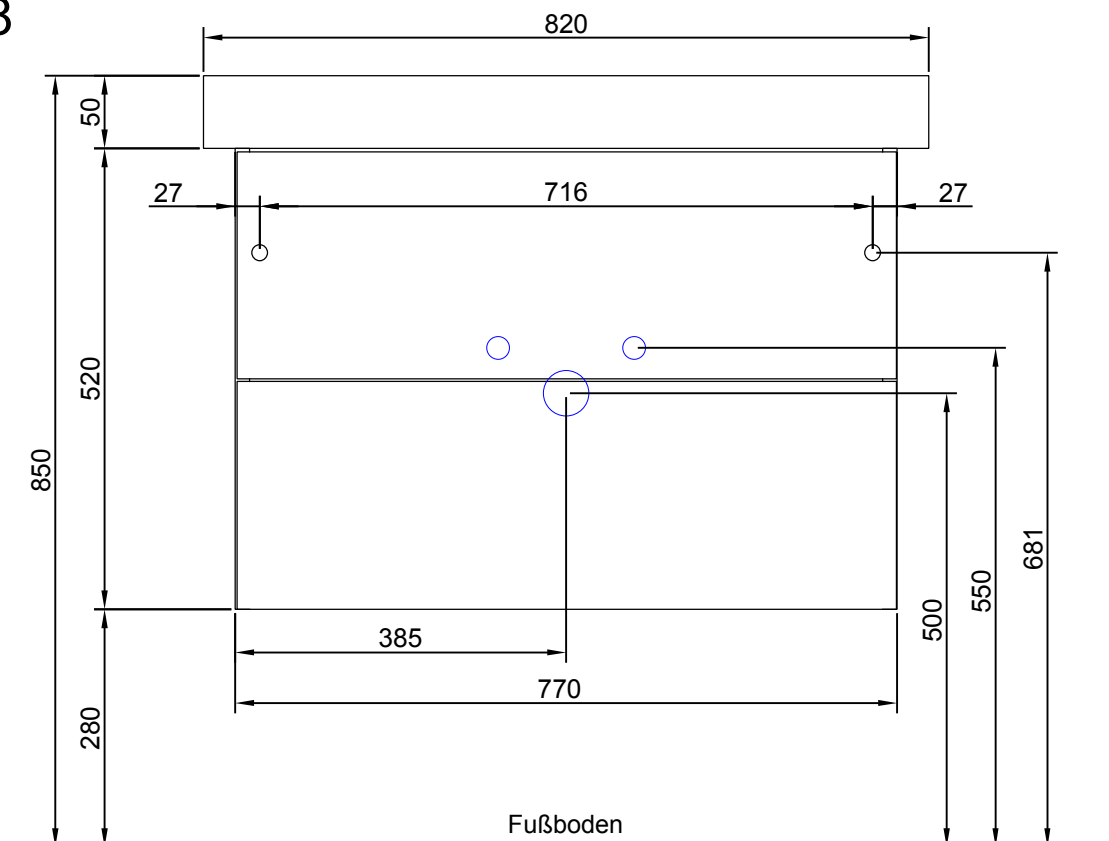
Bitte beachten Sie, dass Bauteile über 800mm Länge und 350mm Breite direkt bei Ihrem Möbelhändler zu beanstanden sind. Zur Reklamationsbearbeitung ist es unbedingt erforderlich **die Artikelnummer des Schrankes**, welche auf dem Etikett ersichtlich ist und den Markt, wo das Möbel erworben wurde anzugeben. Außerdem tragen Sie unten bitte die benötigte Stückzahl ein. Viel Spaß mit Ihrem neuen Badmöbel! Ihr Pelipal Team



T3 Für den Zusammenbau sind 2 Personen erforderlich.

T4 Montage-Richtzeit 3 Stunden

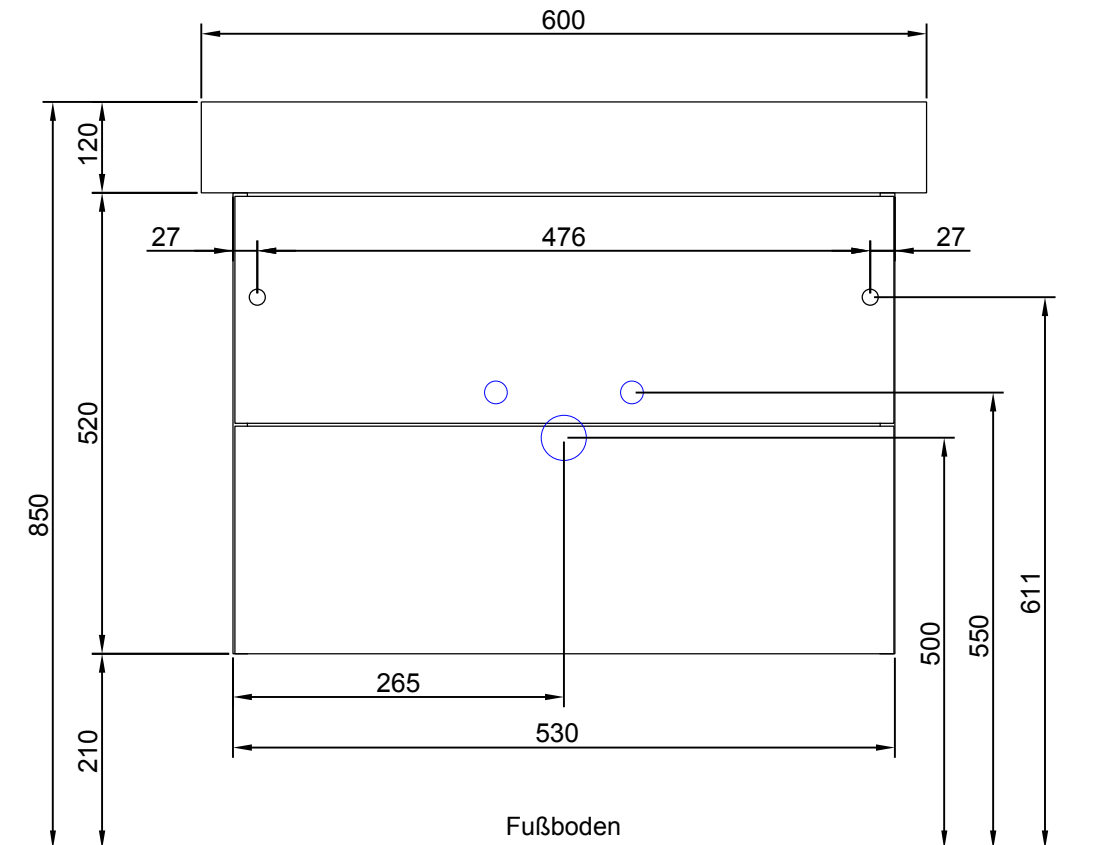
3__-017718
980.998540



Die Maßangabe der Höhe ist nicht bindend!

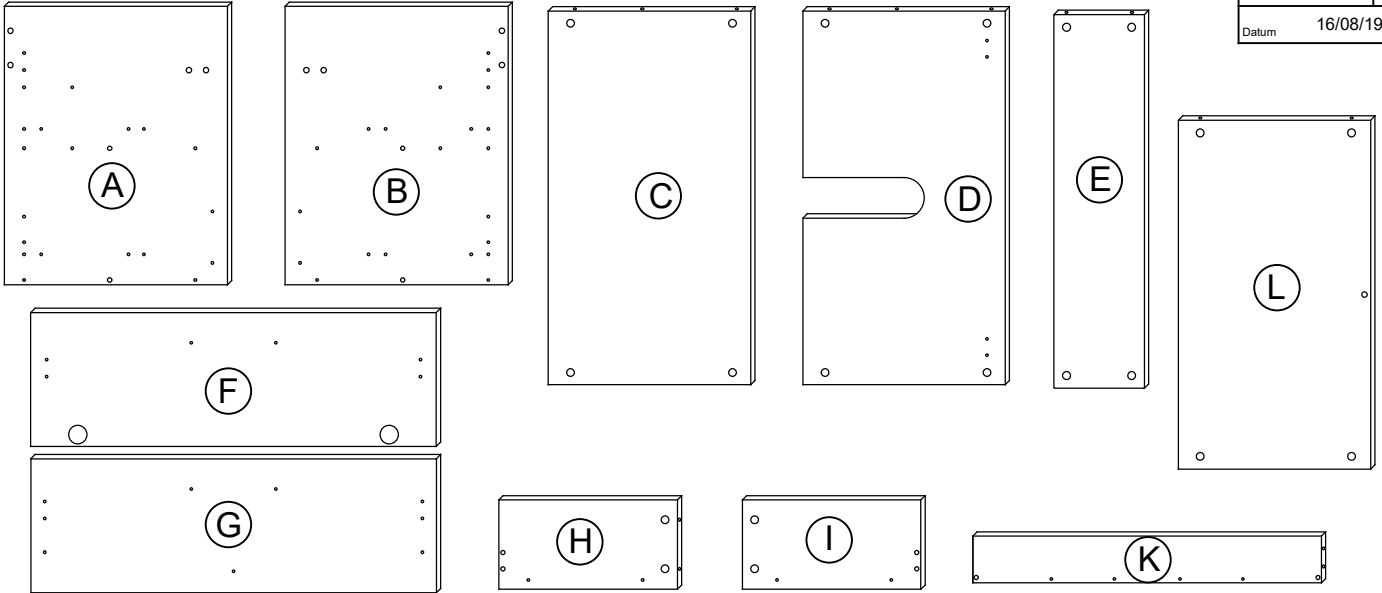
9__-015318
980.996015

MOT-NZ0091S2 A4
Datum 16/08/19

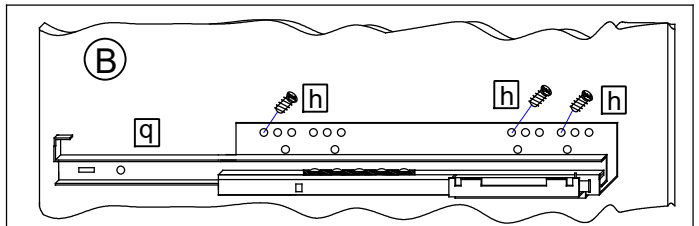
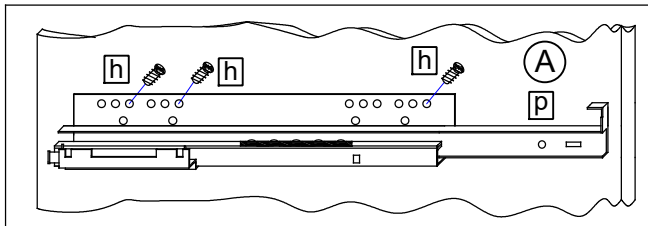
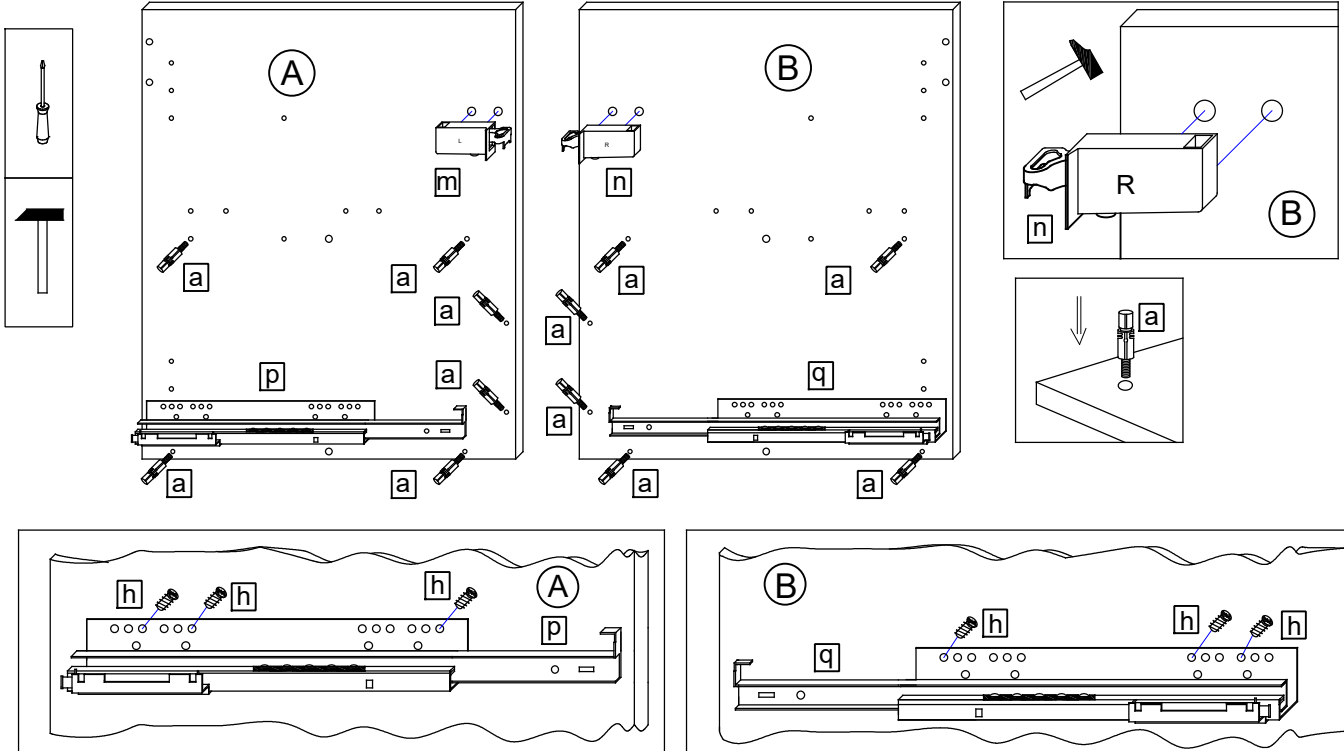


Die Maßangabe der Höhe ist nicht bindend!

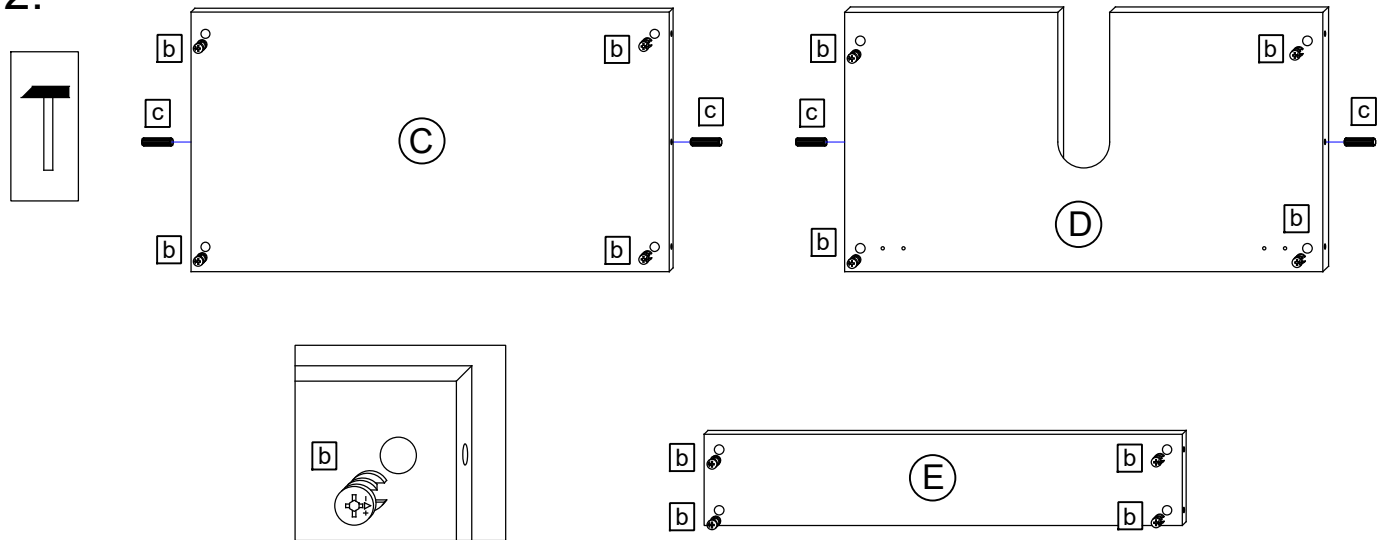
20 x a DUEB-SMD-000005	Stück	20 x b EXZENTER-000015	Stück	8 x c DUEB-HLZ-008X030	Stück	2 x d ZPL-003X004	Stück	2 x e TBD-35-115X08	Stück
4 x f SCH-SPA-035X035	Stück	10 x g SCH-SPA-035X015	Stück	6 x h SCH-KA-063X011	Stück	1 x j VBD-000120	Stück		Stück
2 x k Griff	Stück	4 x l SCH-SPA-035X015	Stück	1 x m AUF-001-000090	Stück	1 x n AUF-001-000080	Stück	2 x o AUF-001-000020	Stück
1 x p KA-350-0020	Stück		Stück	1 x q KA-350-0020	Stück		Stück	2 x r KA-ZUB-000010	Stück
1 x s KLAPPENH-000010	Stück		Stück	4 x t ADK-AL1-010X013	Stück	1 x u Kantenprofil	Stück		Stück
2 x v SCH-SON-055X060	Stück	2 x w AUF-001-000180	Stück	8 x x SCH-RDK-040X015	Stück	1 x y TUE-DAEM-000010	Stück	1 x z TUER-ADA-000010	Stück

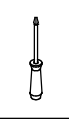


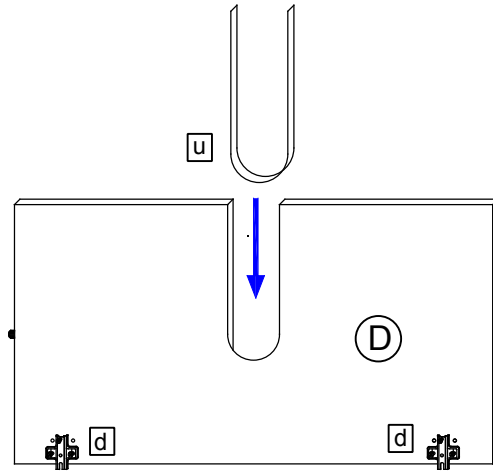
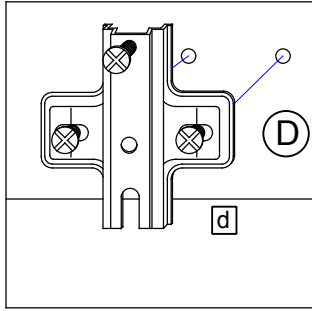
1.

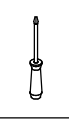


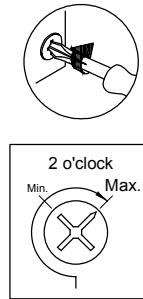
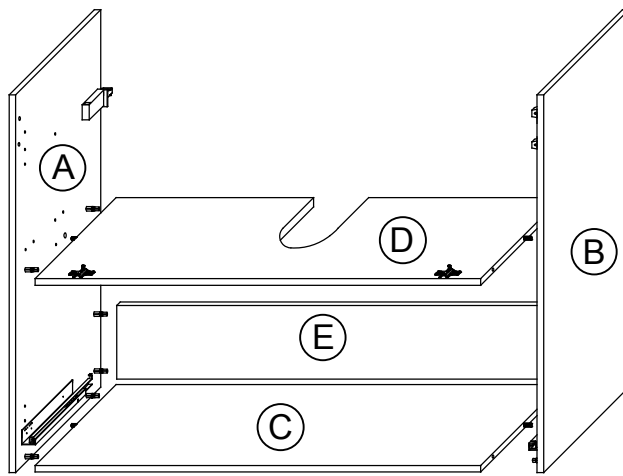
2.

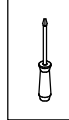


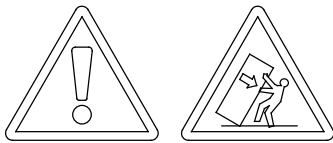
3. 



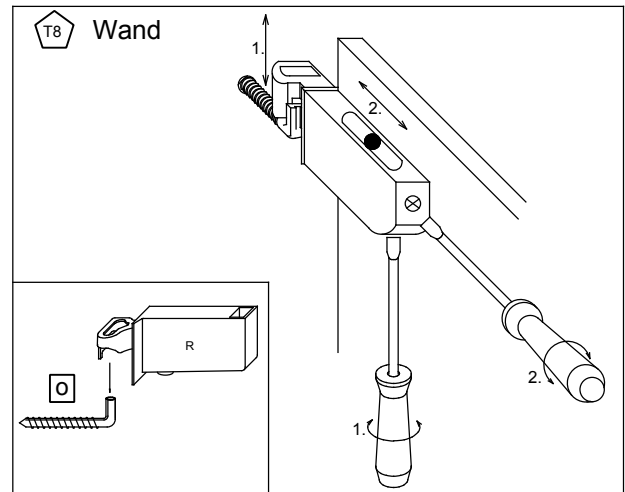
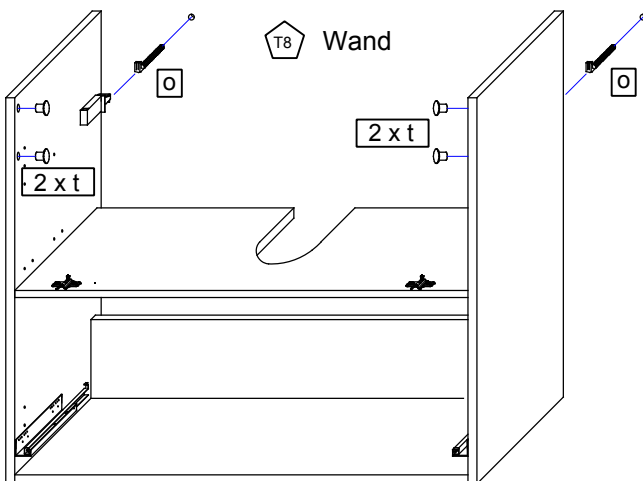
4. 



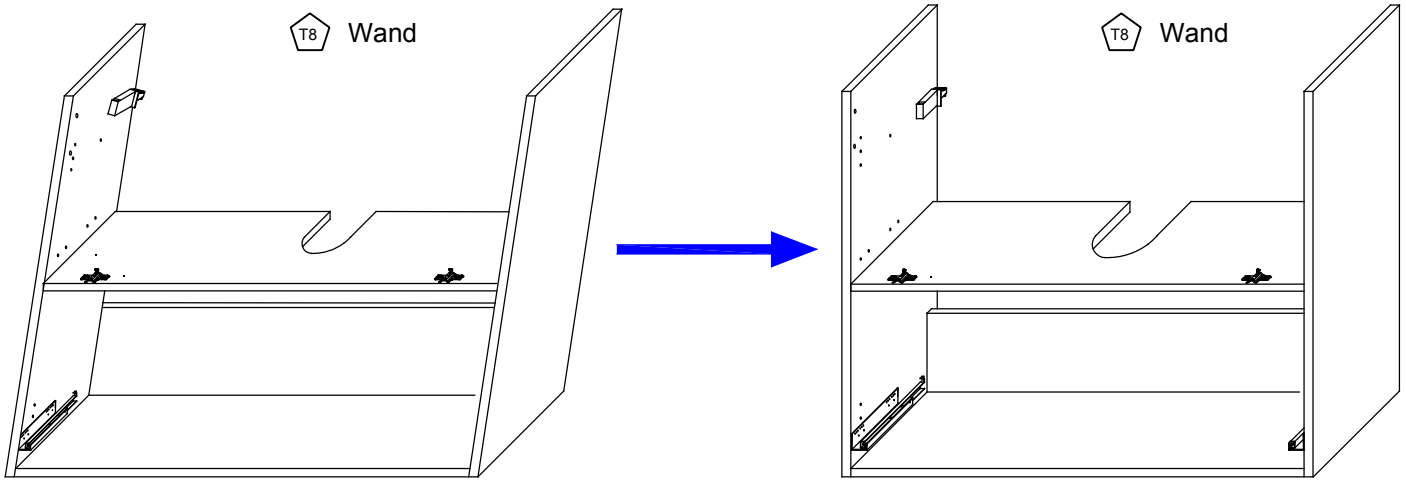
5. 



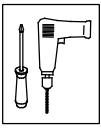
- T9** Lassen Sie den Schrank nur durch fachkundige Personen mit für die Wand geeignetem Montagematerialien montieren.
- T6** Die Schrankaufhänger dienen zur Kippsicherung des Schrankes und müssen grundsätzlich montiert werden.



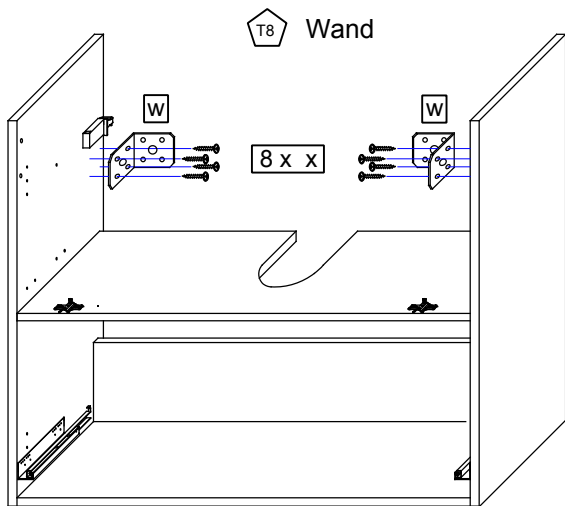
6.



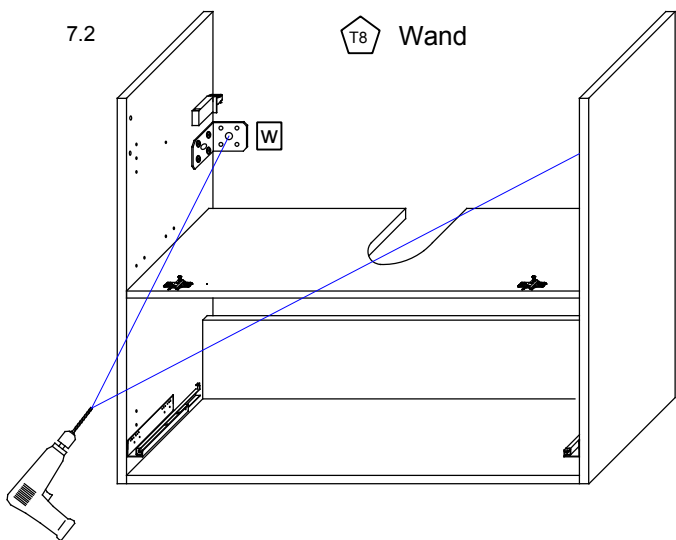
7.



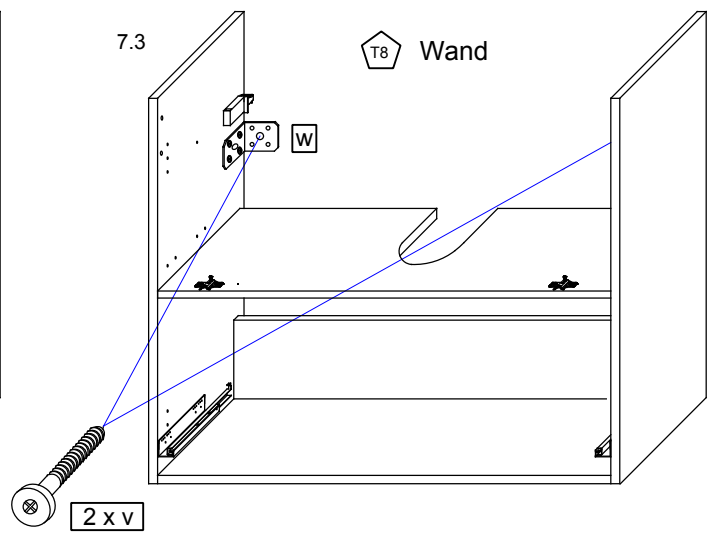
7.1

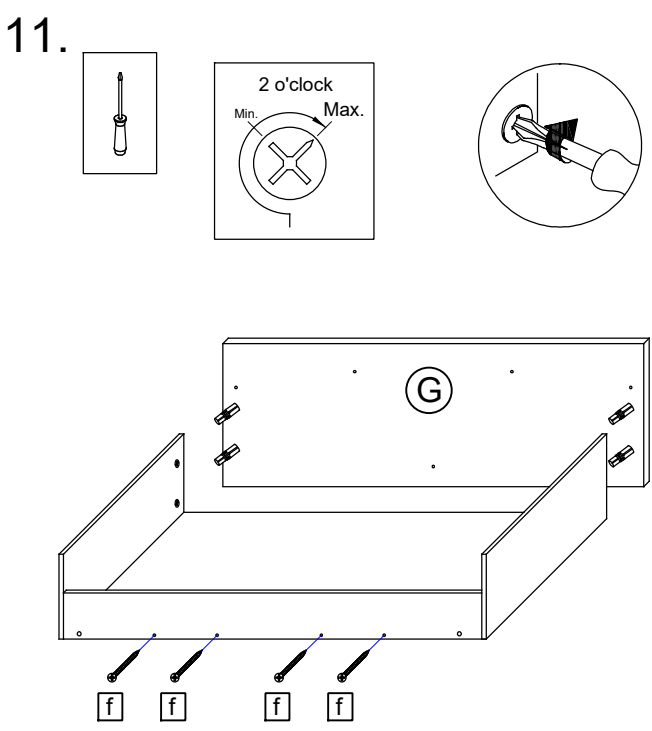
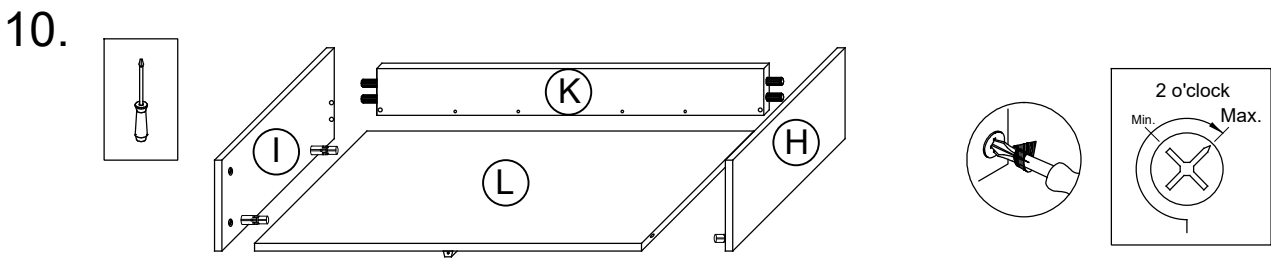
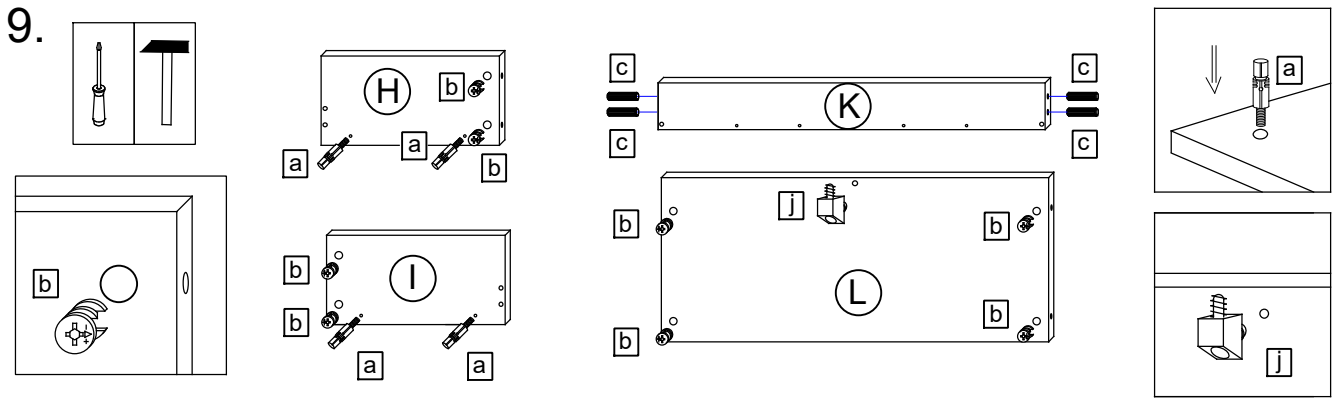
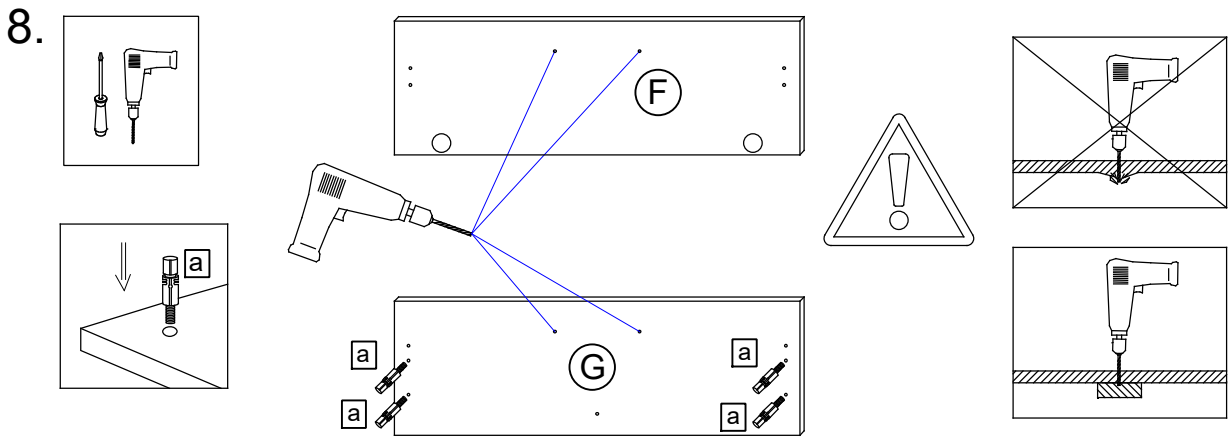


7.2



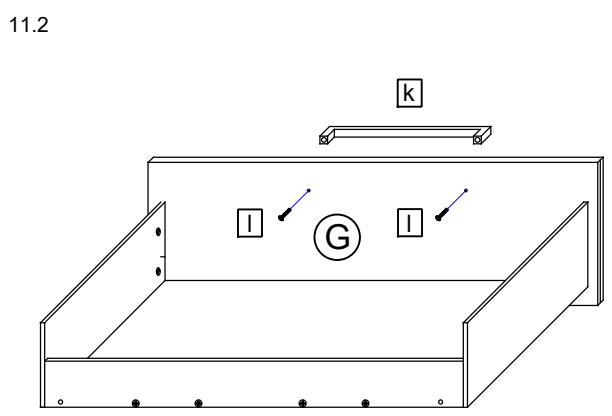
7.3



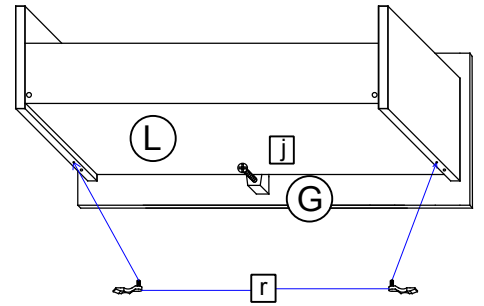
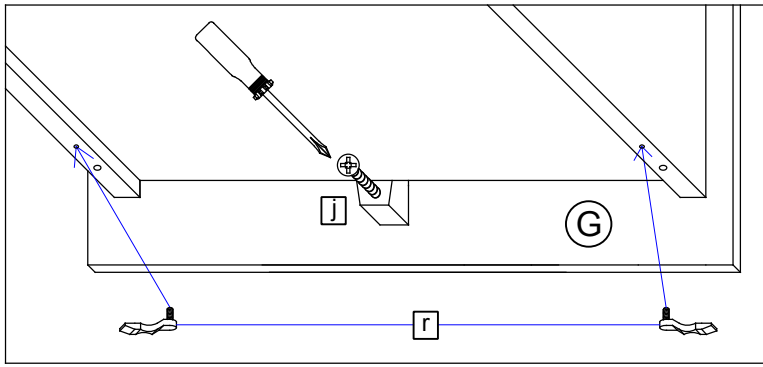
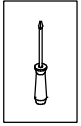


11.1

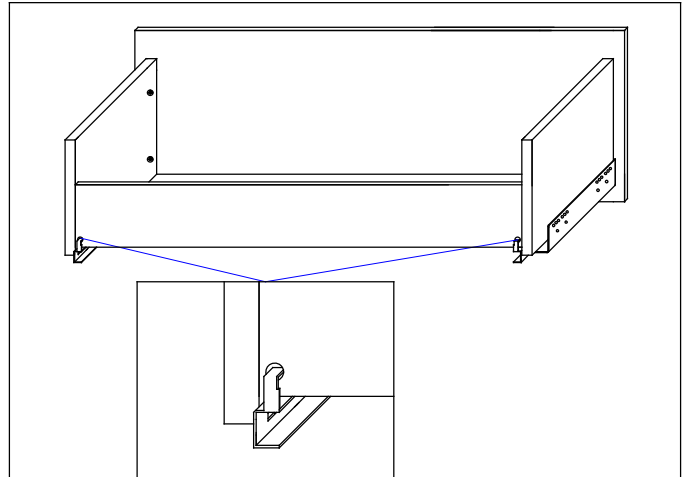
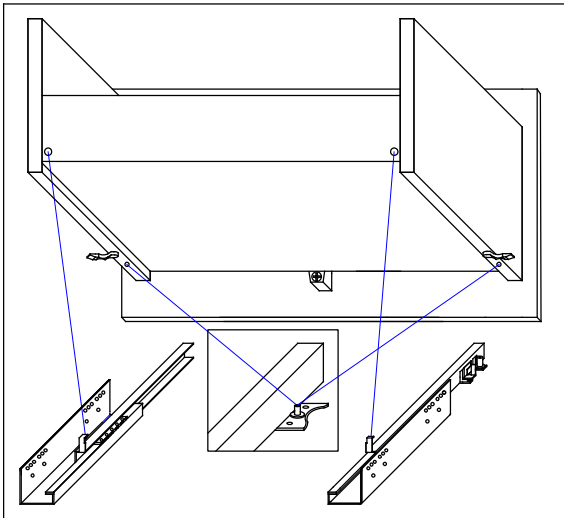
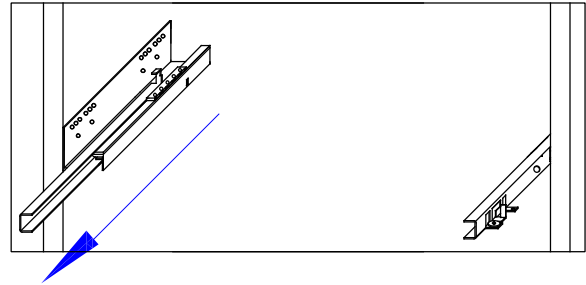
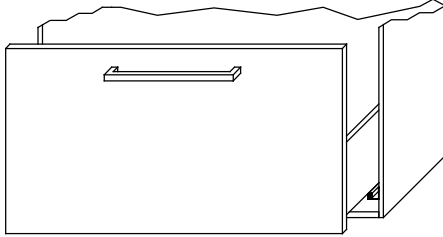
Bei Hochglanz-Fronten bitte erst die Schutzfolie entfernen und dann den Griff montieren!



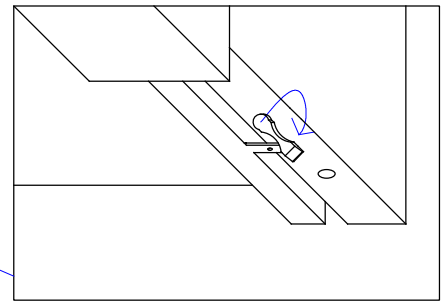
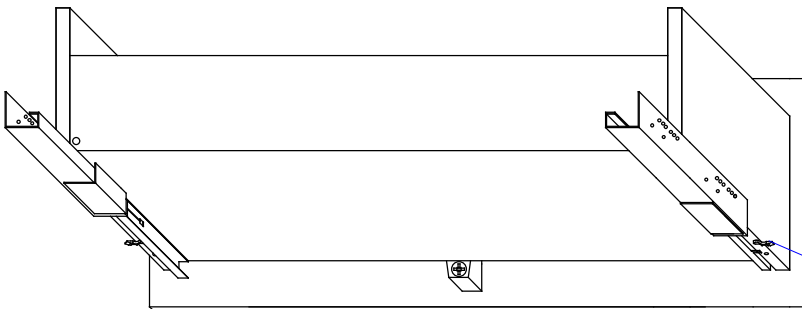
12.



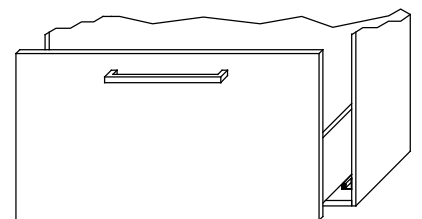
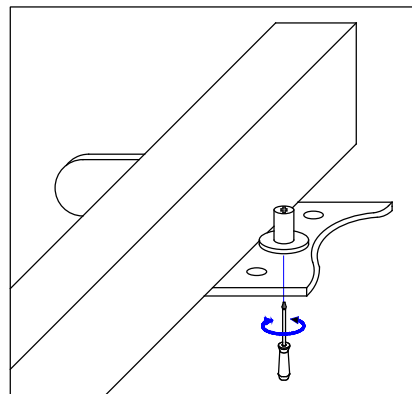
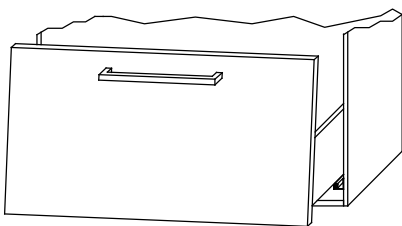
13.



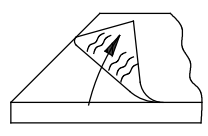
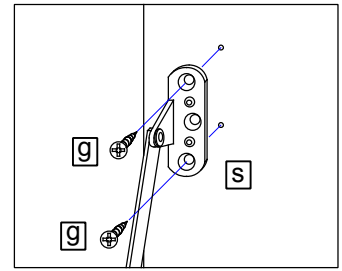
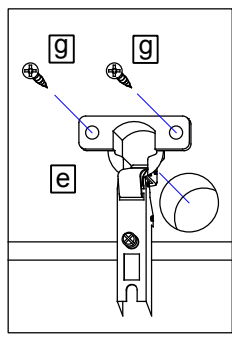
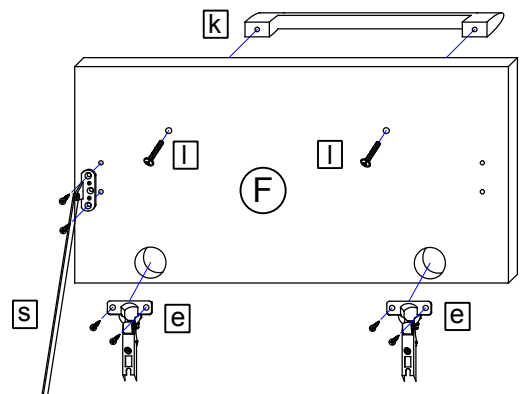
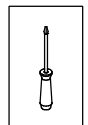
14.



15.



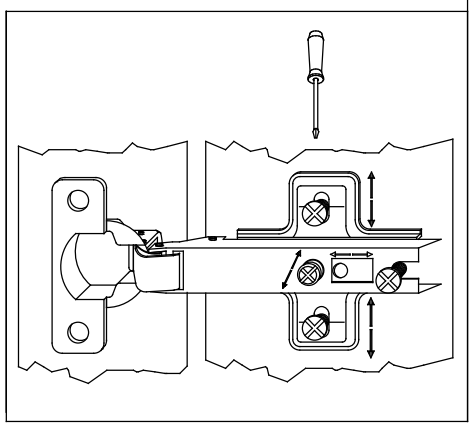
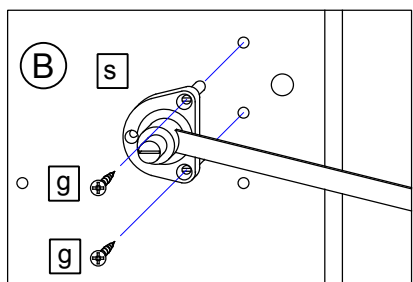
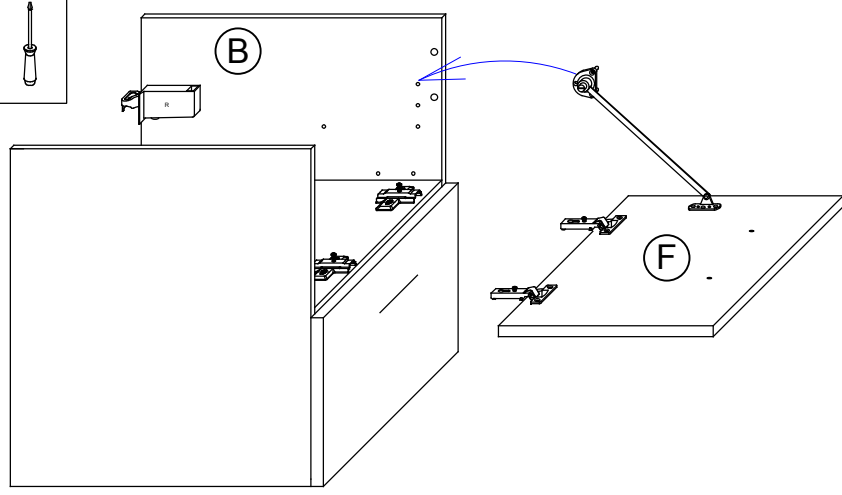
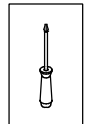
16.



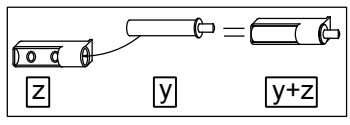
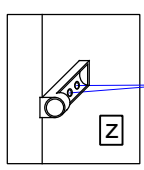
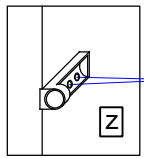
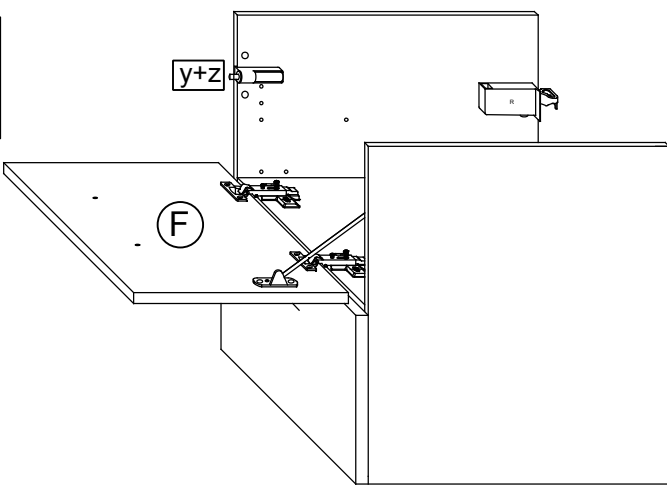
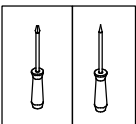
T10

Bei Hochglanz-Fronten bitte erst die Schutzfolie entfernen und dann den Griff montieren!

17.



18.



T12

Das Möbel bitte nur mit einem feuchten Tuch reinigen.