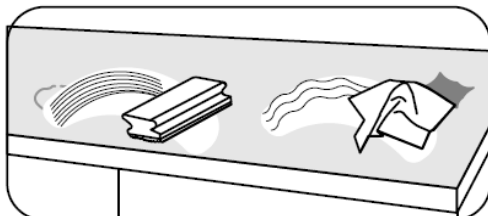
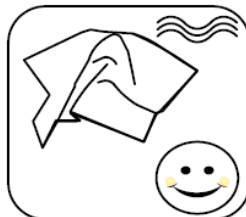
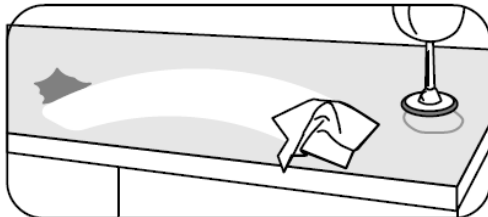
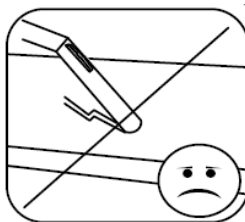
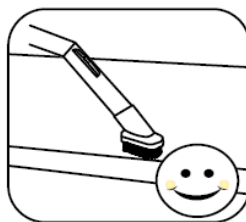
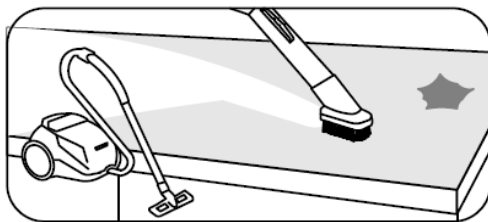
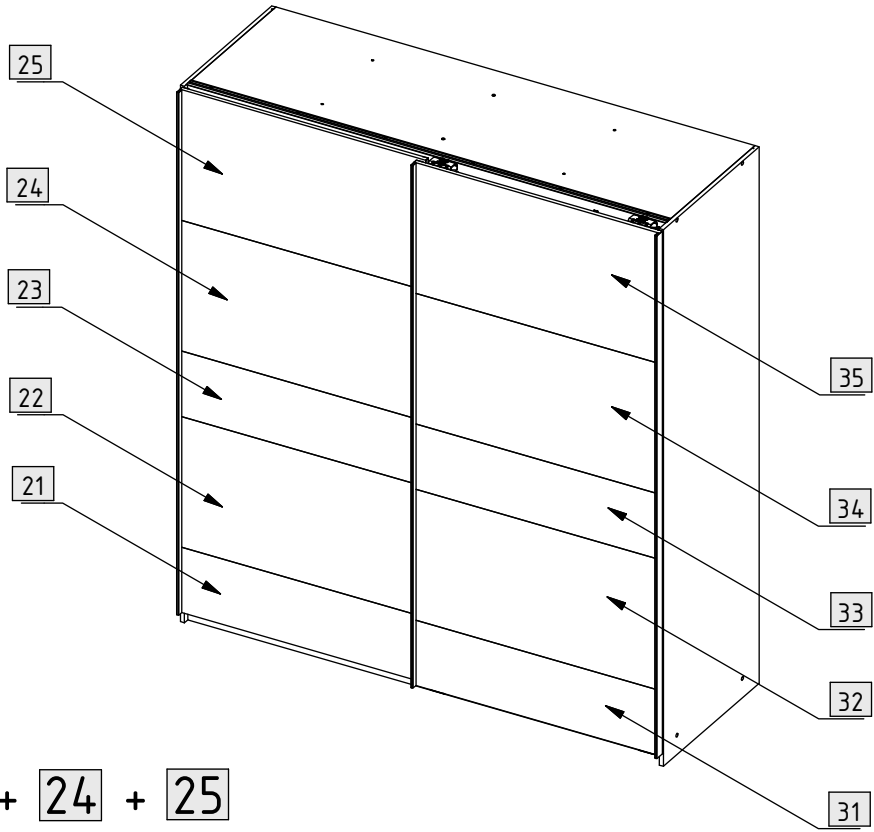
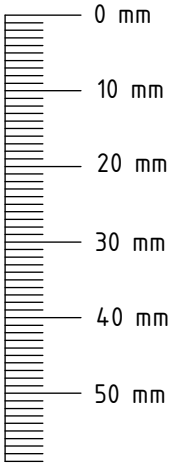
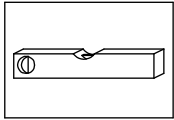
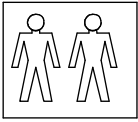


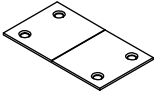
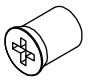






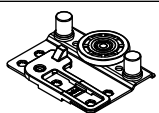
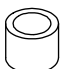
1.

980913

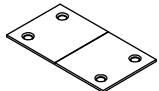
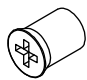
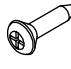
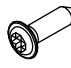


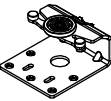


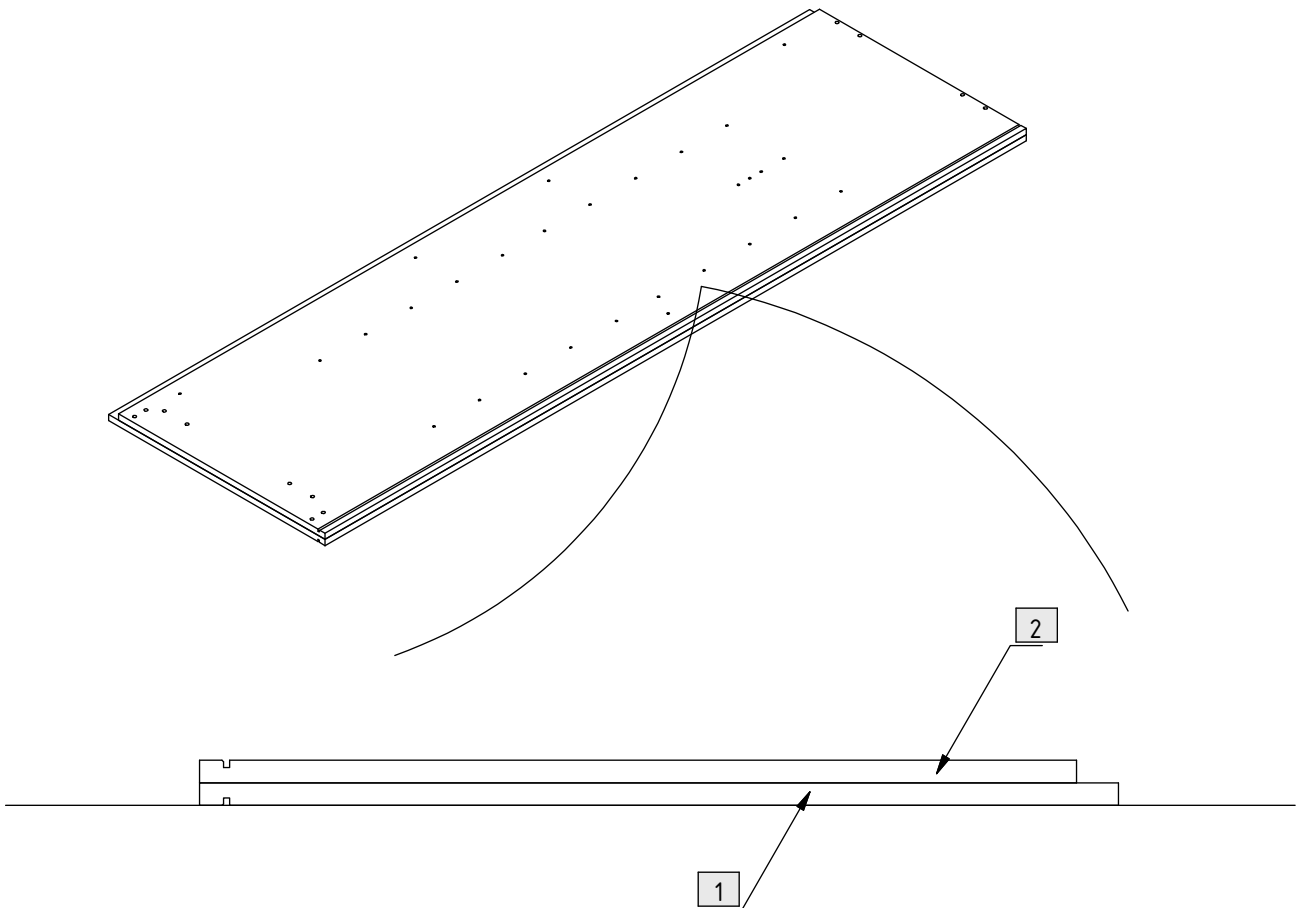
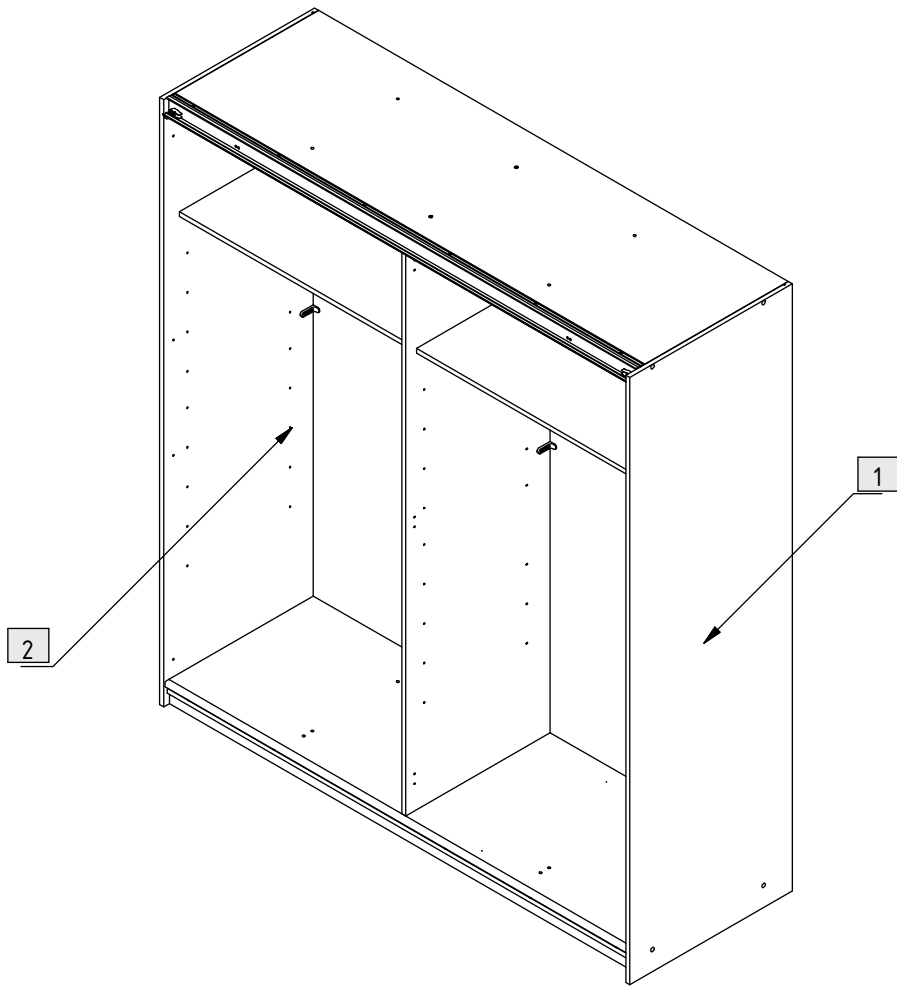


21 + 22 + 23 + 24 + 25

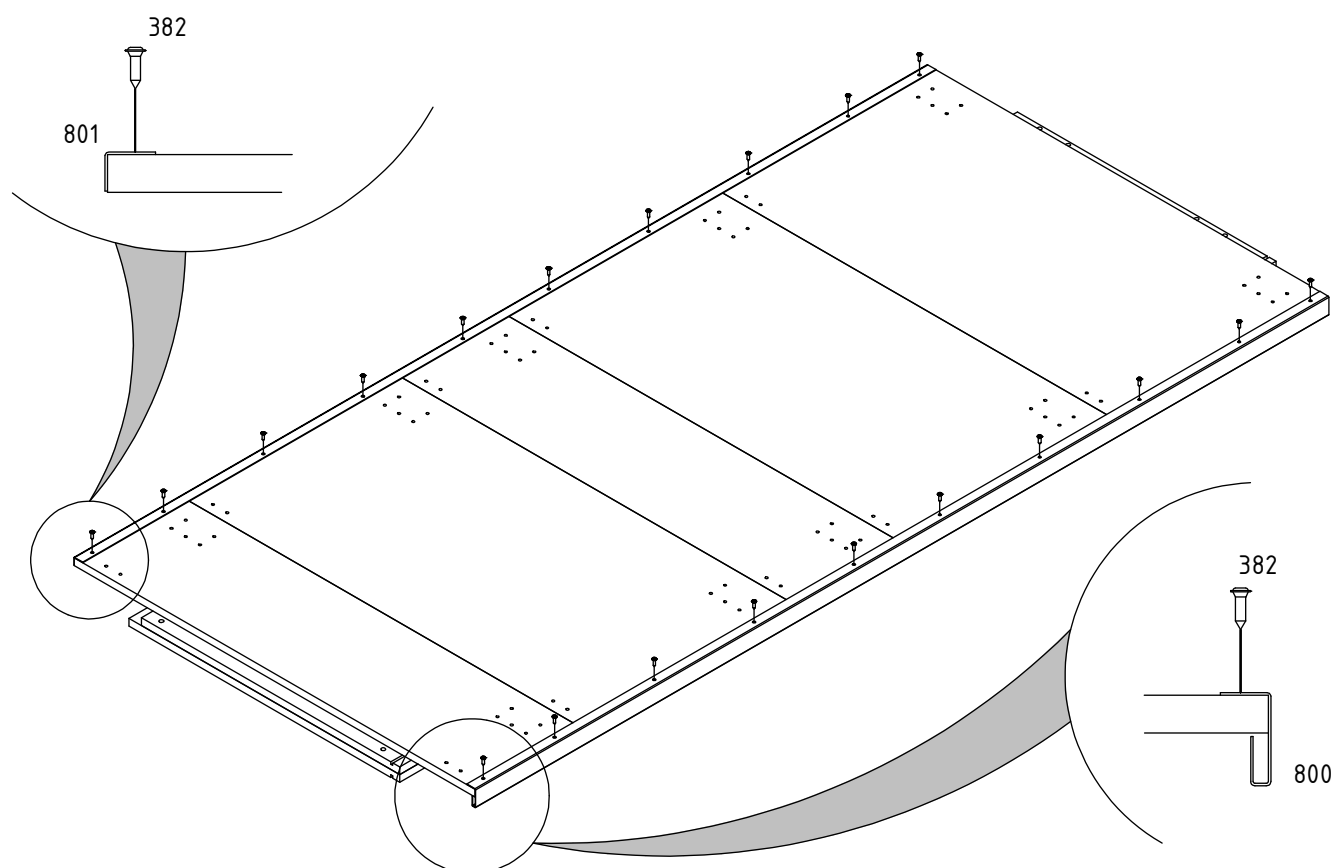
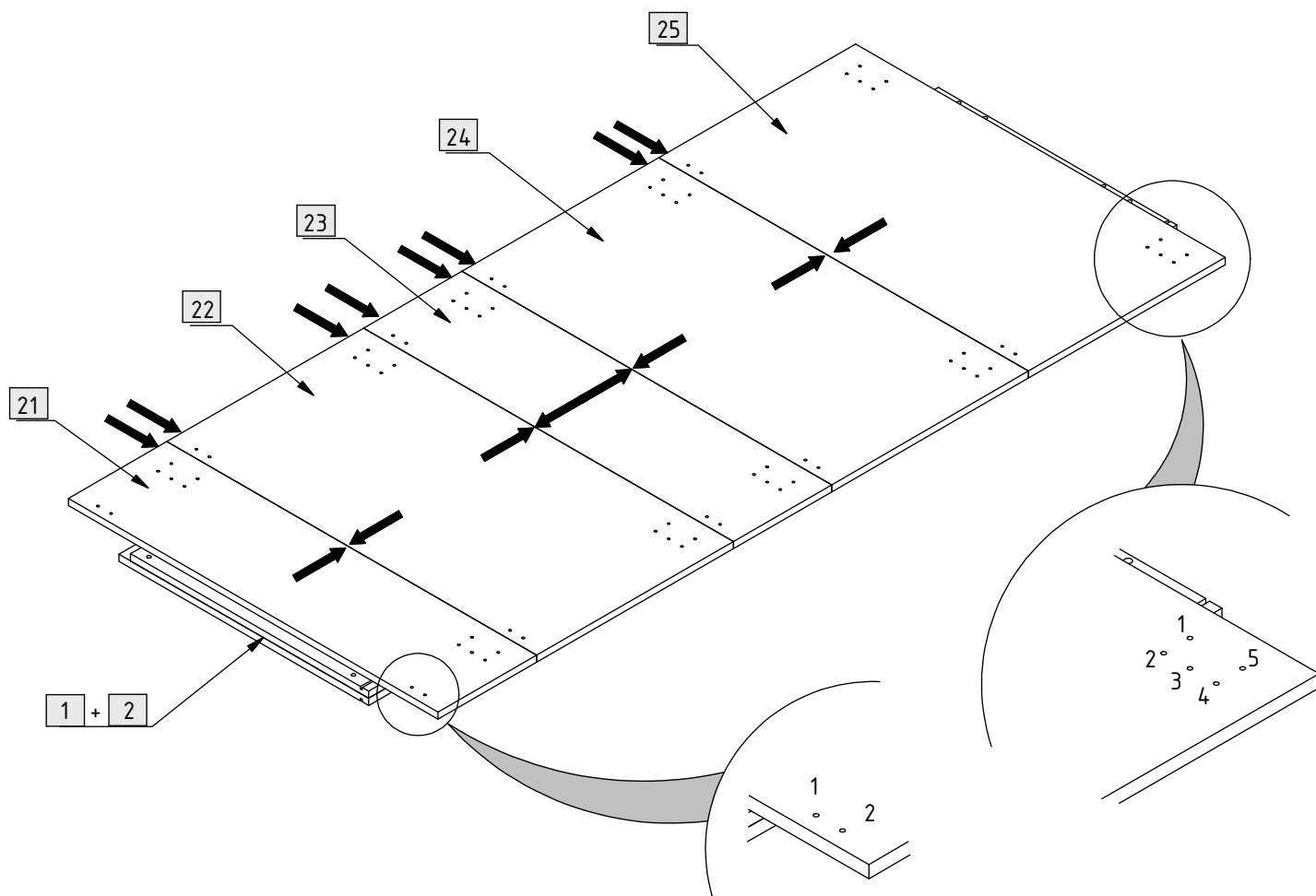
230	4		90 x 50 mm
306	10		∅ 6,3 x 10,0 mm
380	16		∅ 3,5 x 15 mm
382	20		∅ 4 x 15 mm
800	1		L = 1915 mm
801	1		L = 1915 mm
804	2		
805	1		
806	1		
807	1		

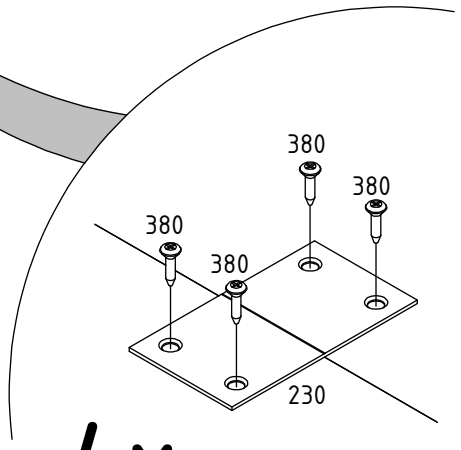
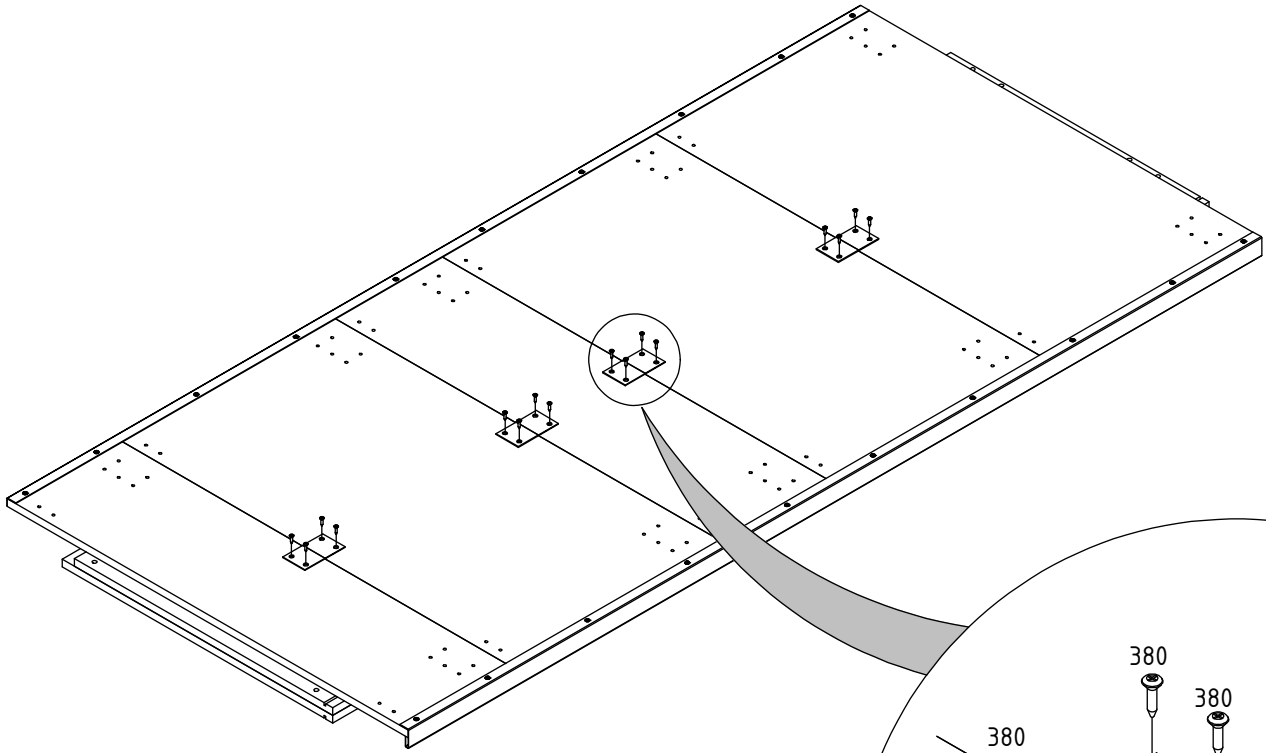
31 + 32 + 33 + 34 + 35

230	4		90 x 50 mm
306	14		∅ 6,3 x 10,5 mm
380	16		∅ 3,5 x 15 mm
382	20		∅ 4 x 15 mm
800	2		L = 1915 mm
802	2		
803	2		

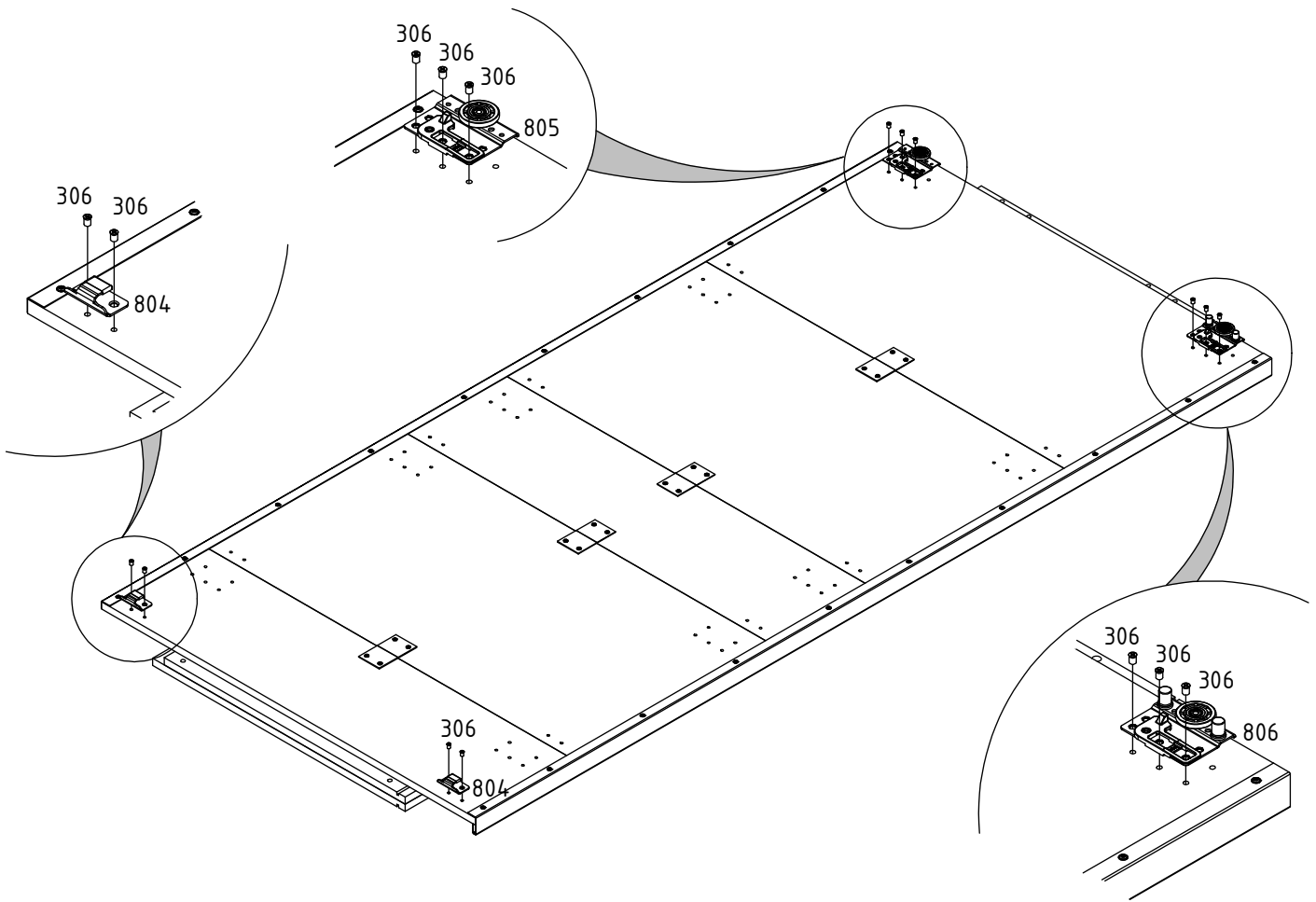


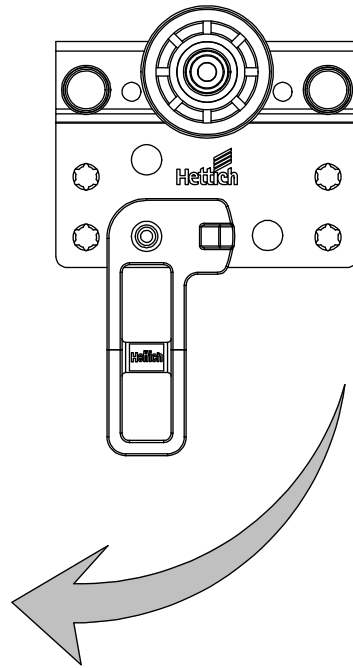
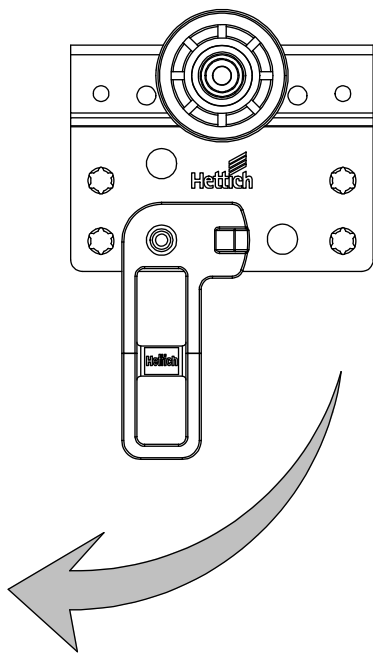
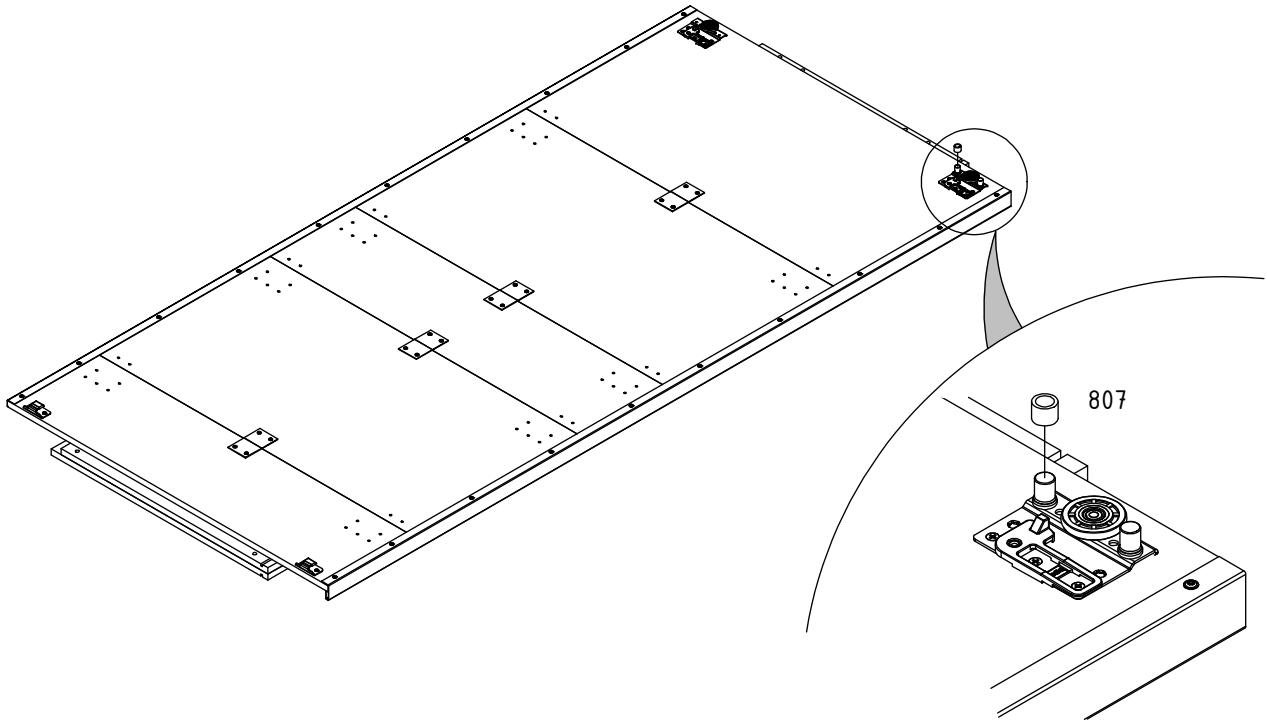
21 + 22 + 23 + 24 + 25

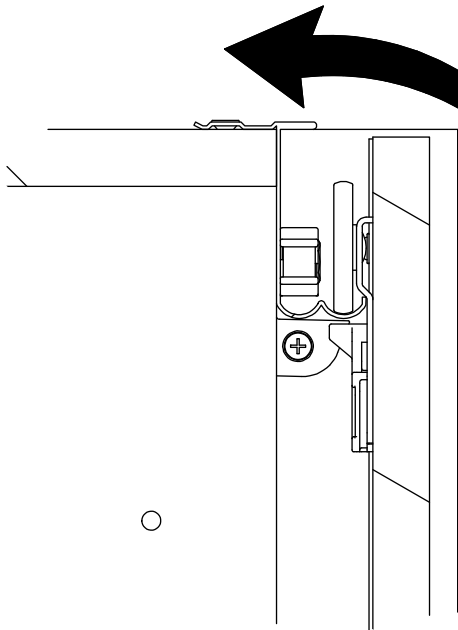
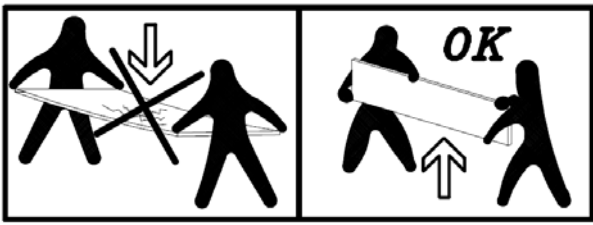




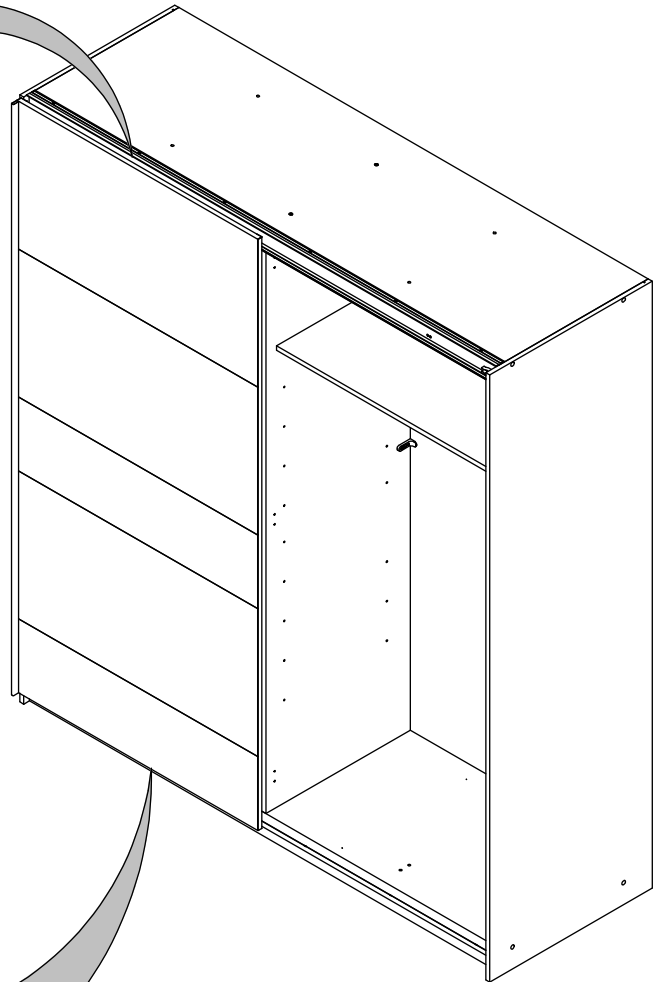
4x



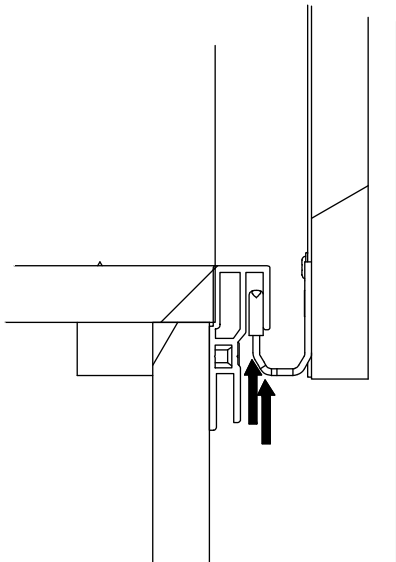




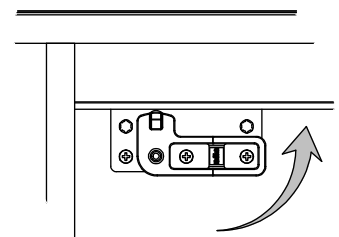
2.



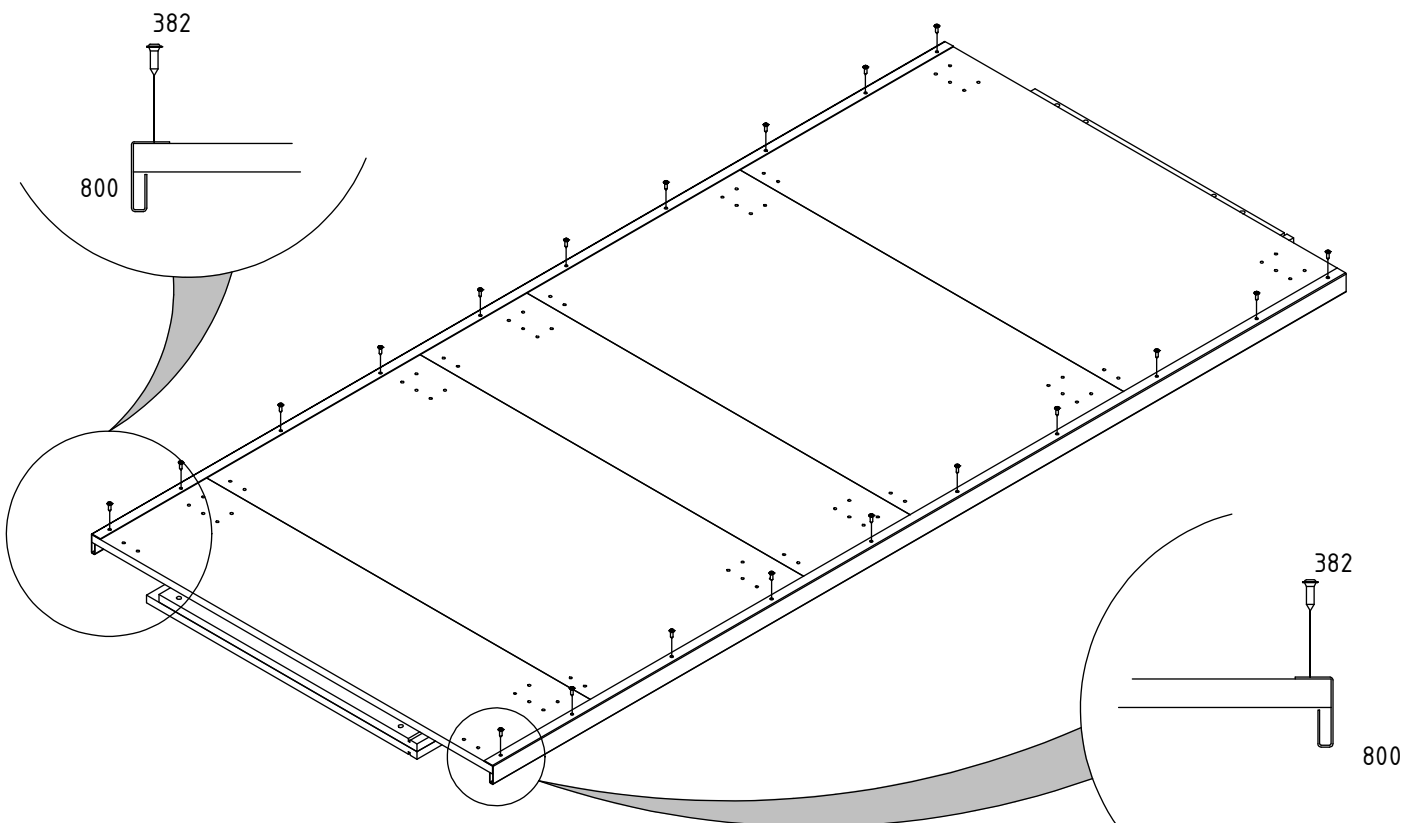
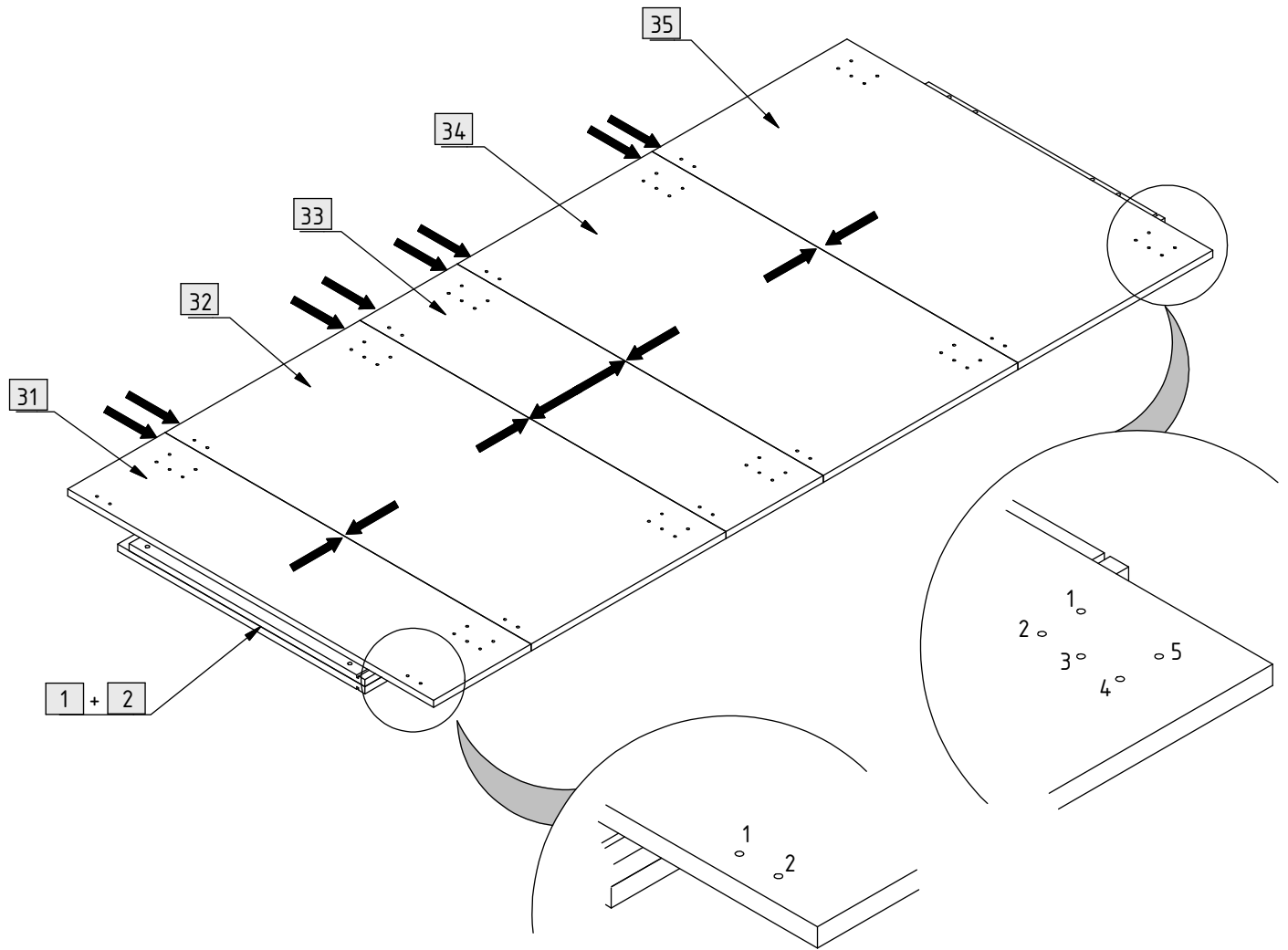
1.

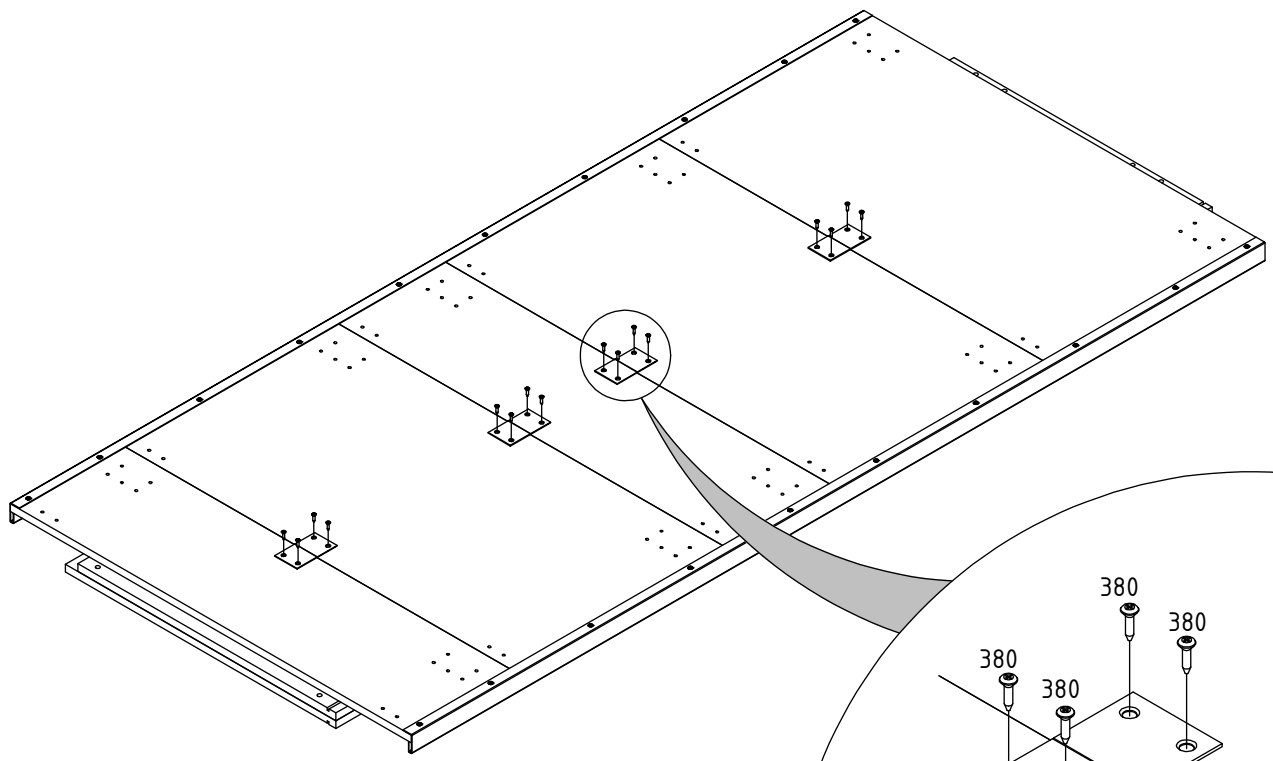


3.

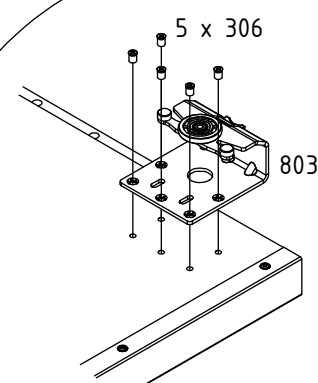
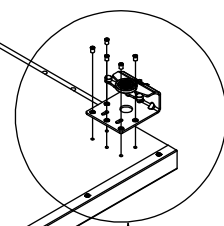
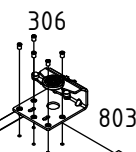
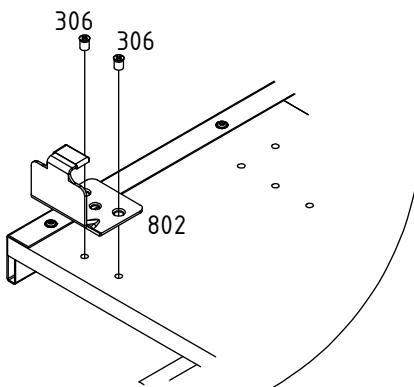
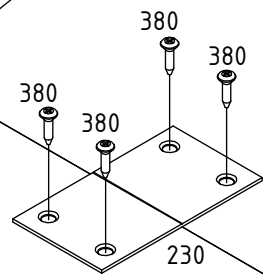


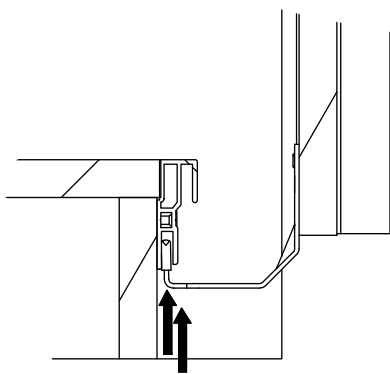
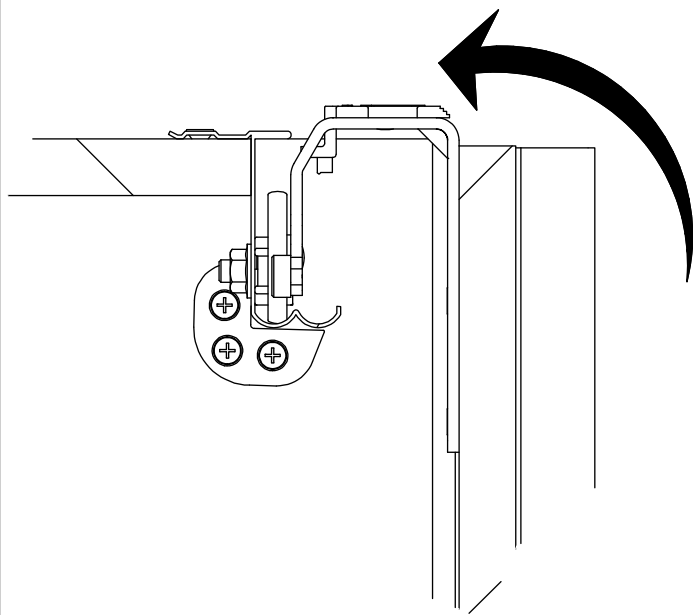
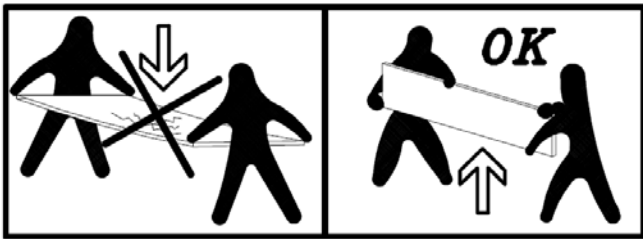
31 + 32 + 33 + 34 + 35





4x



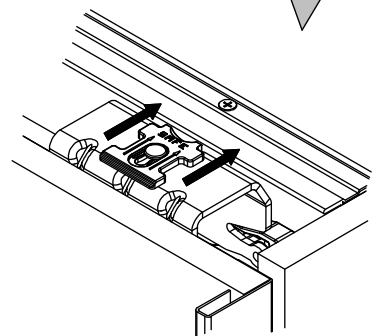


1.

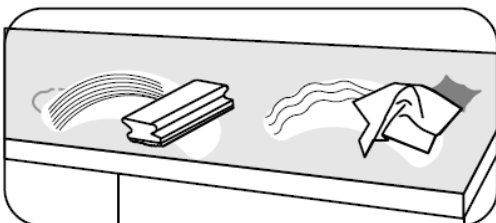
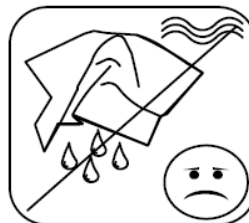
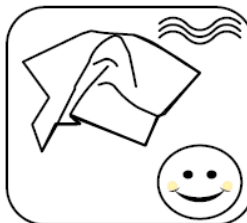
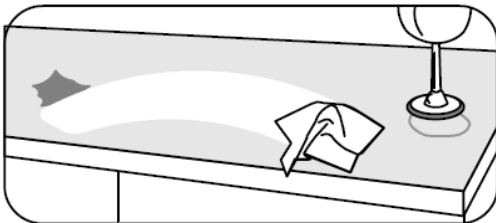
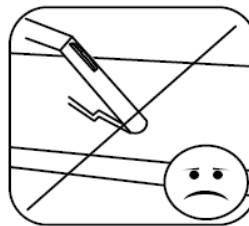
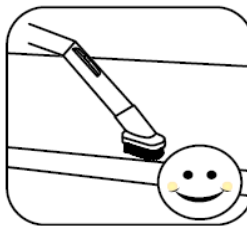
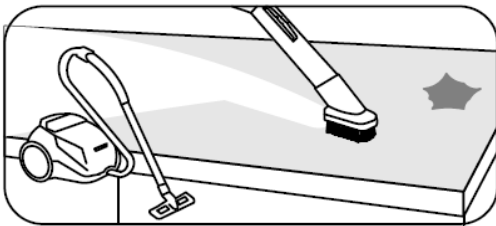
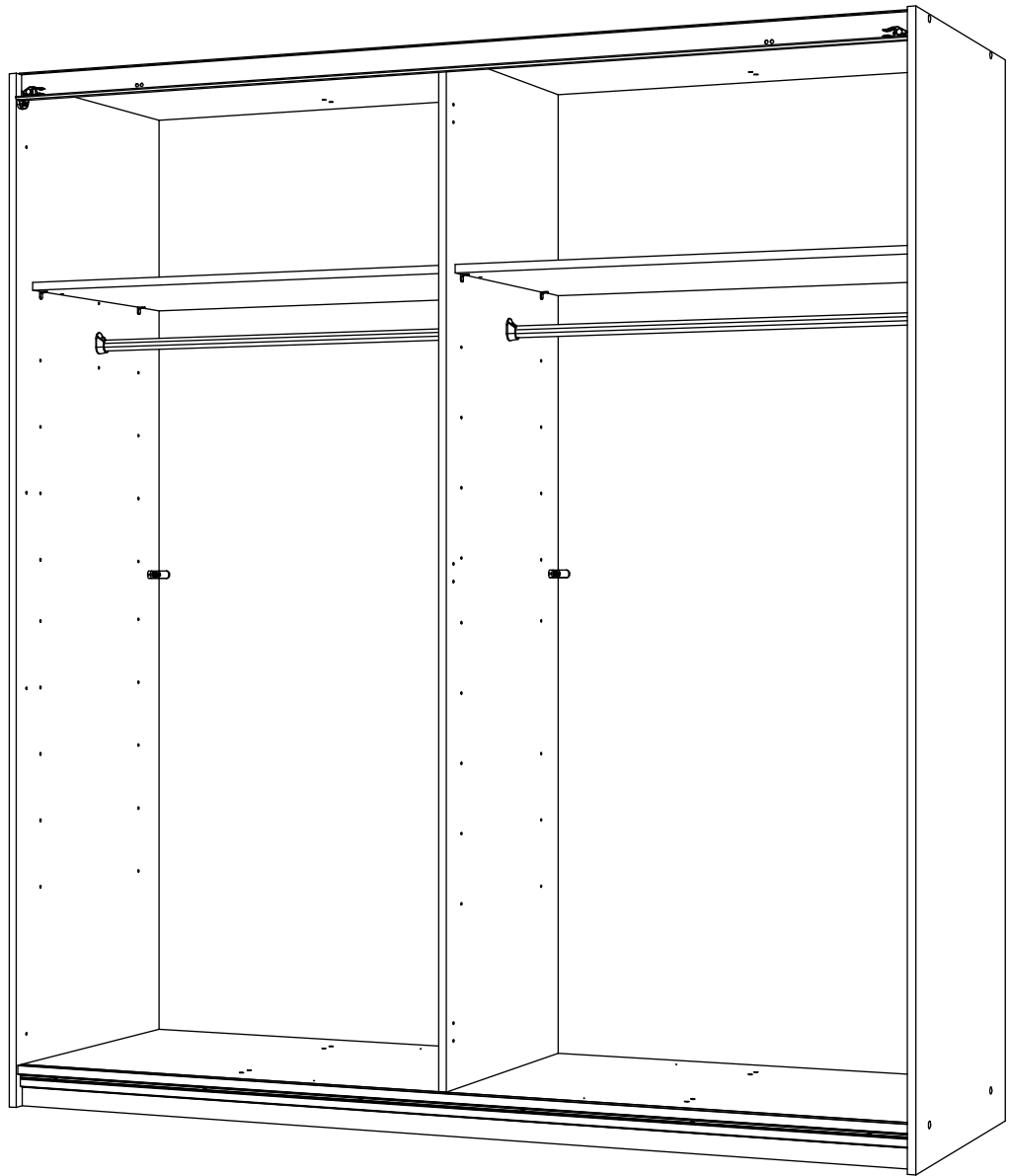
2.

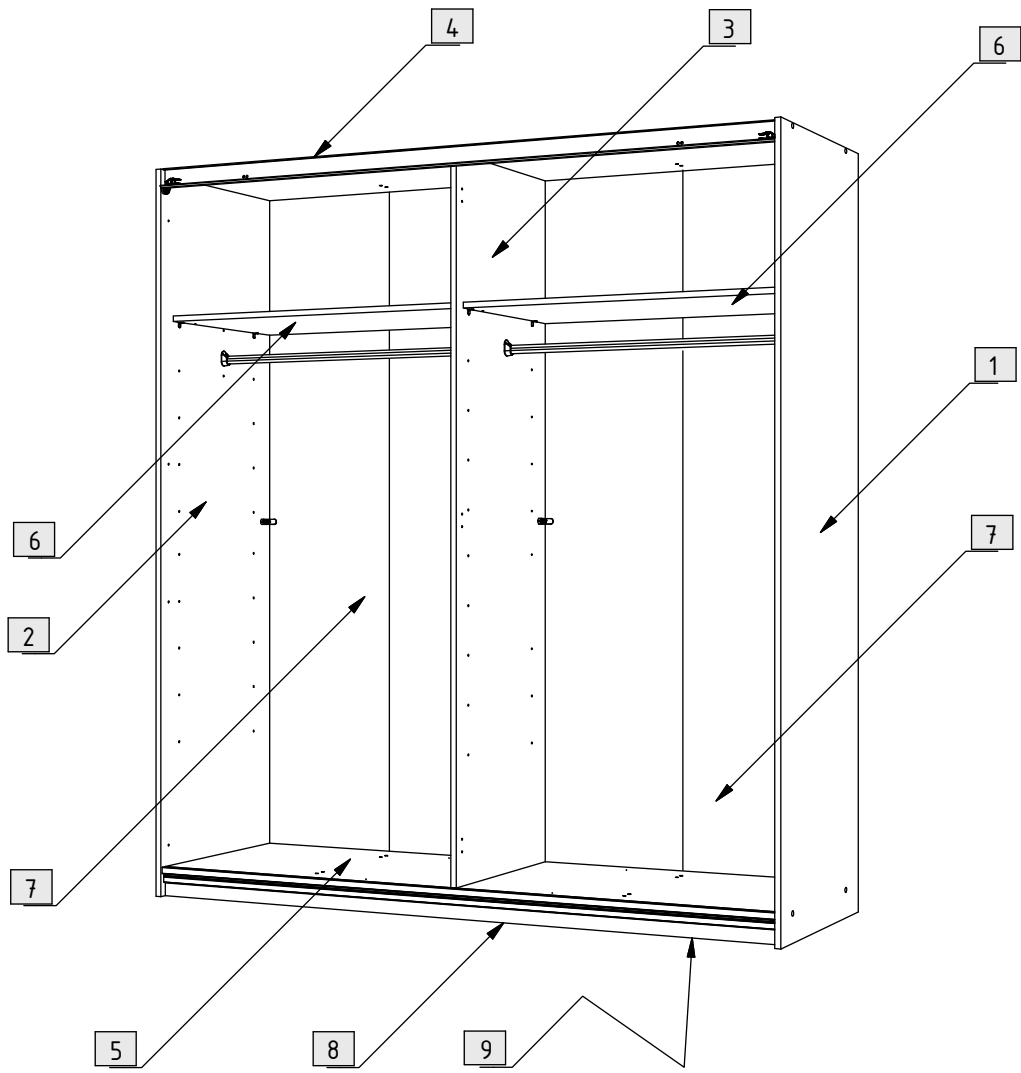
3.

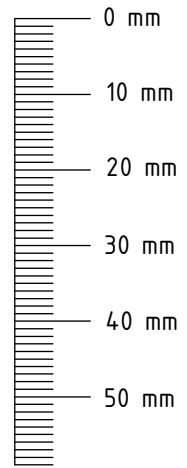
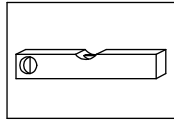
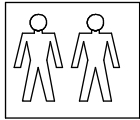
2x


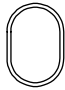
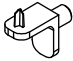
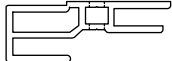
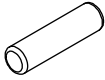



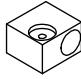


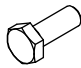
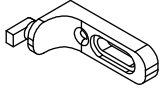


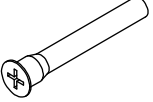
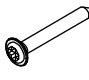

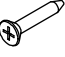


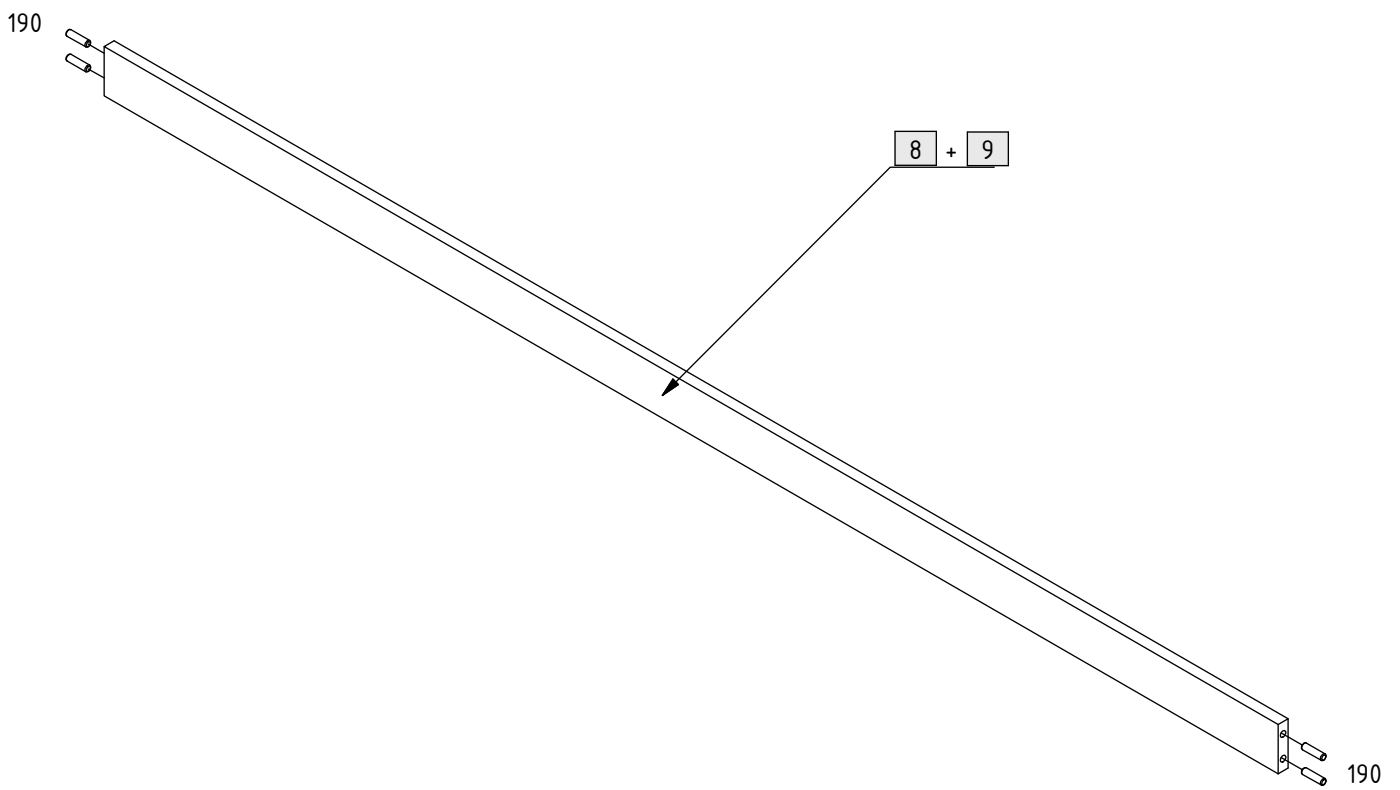
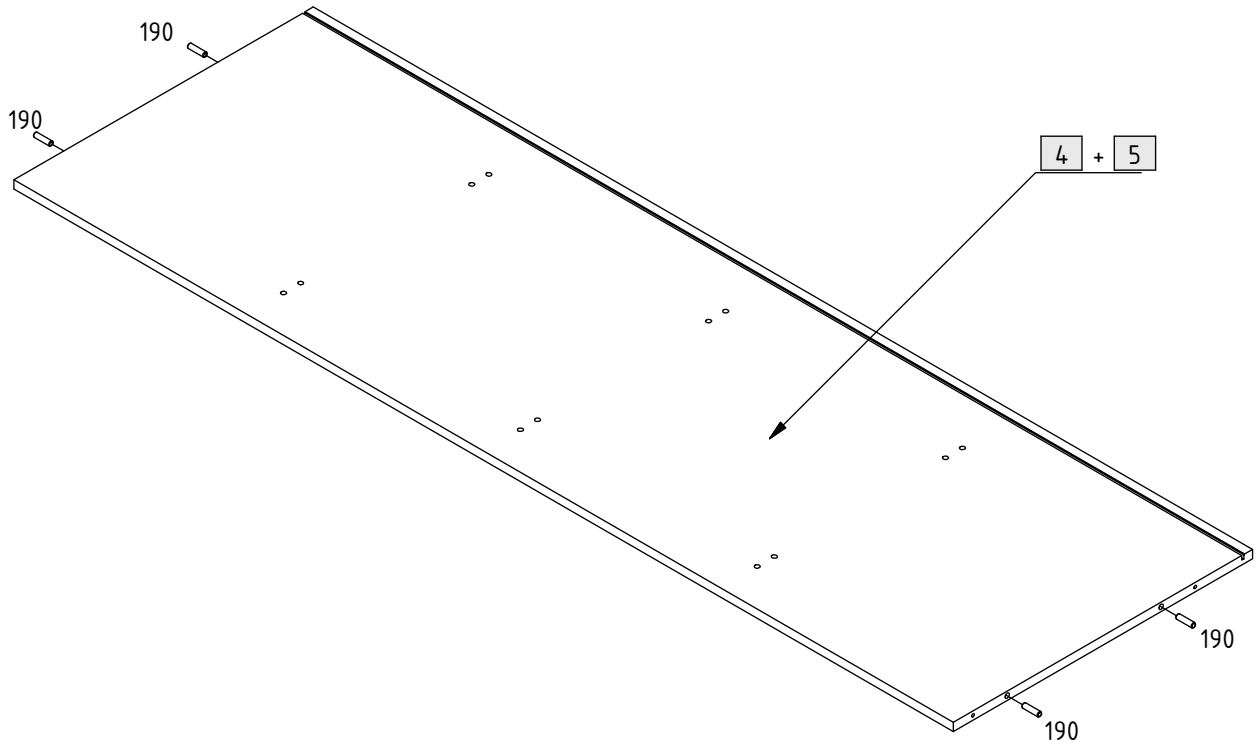
2.

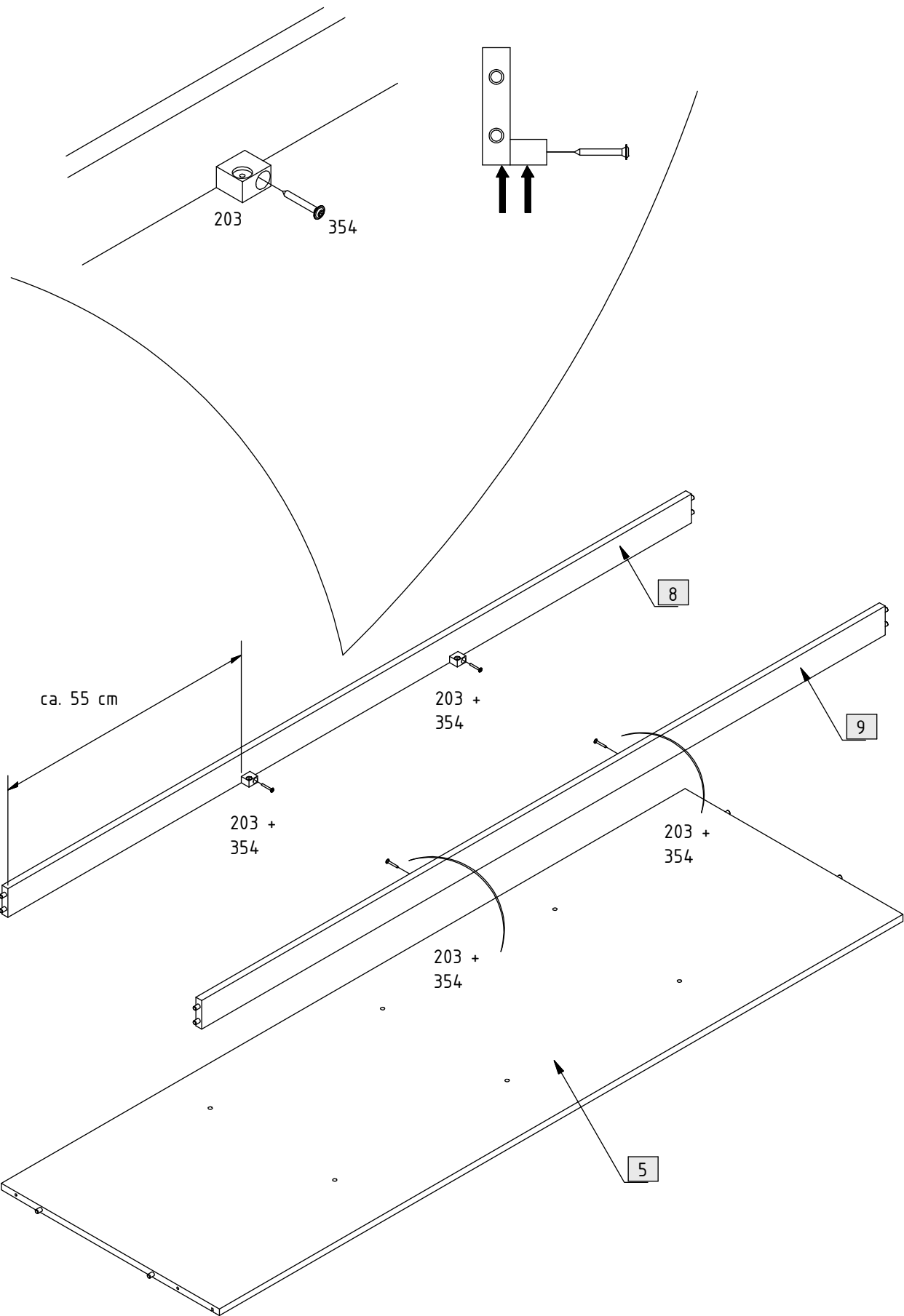


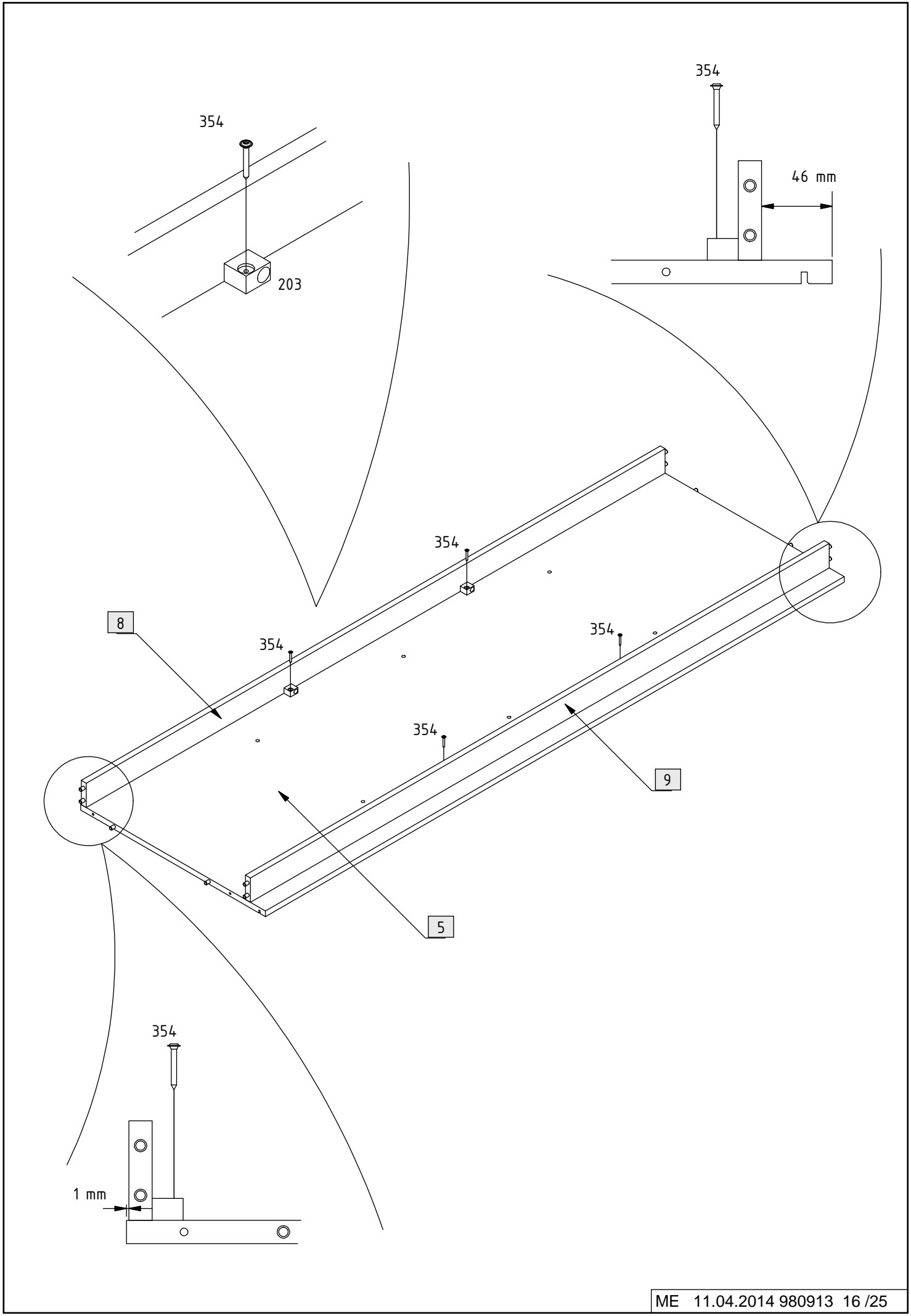


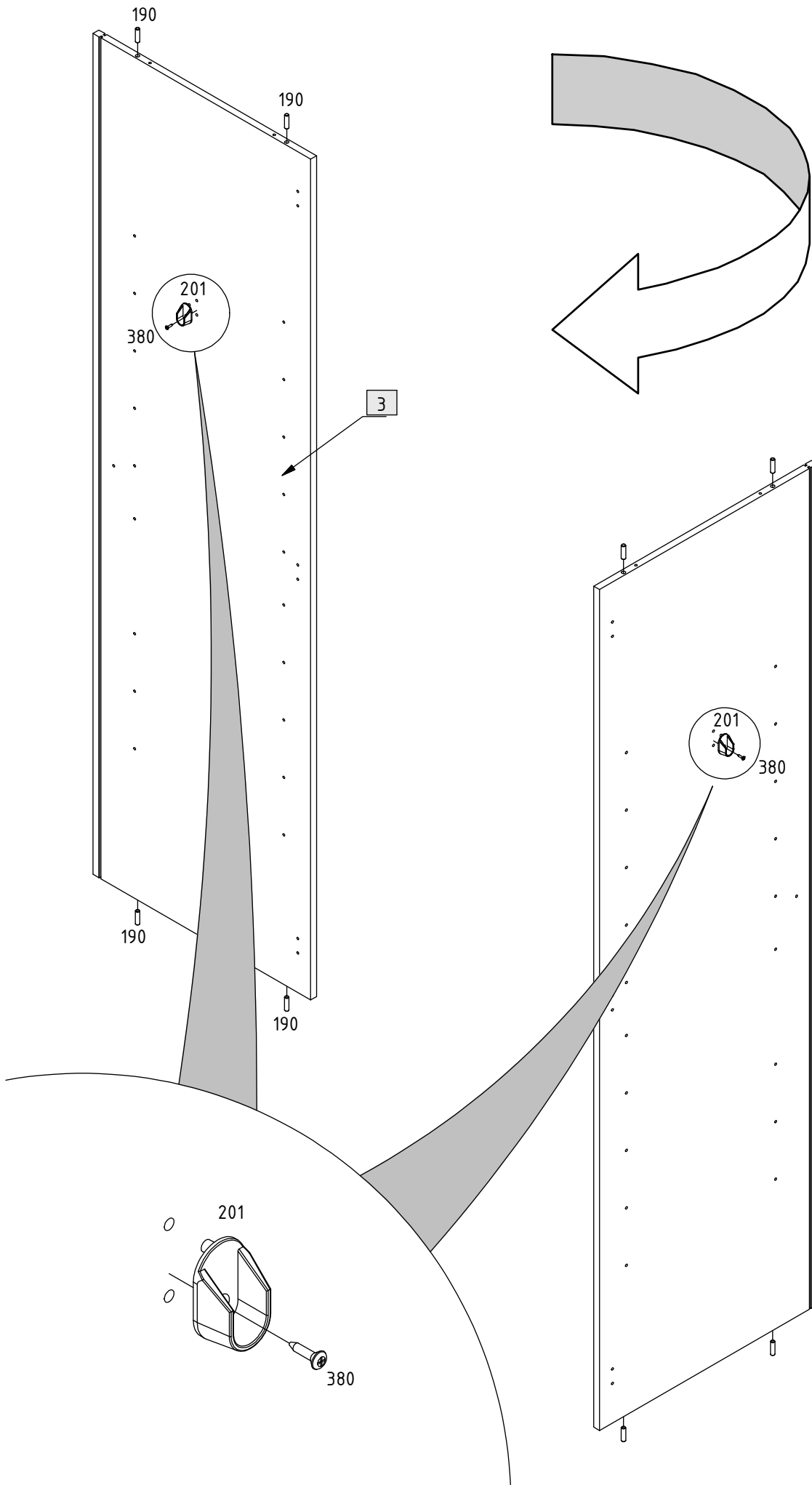


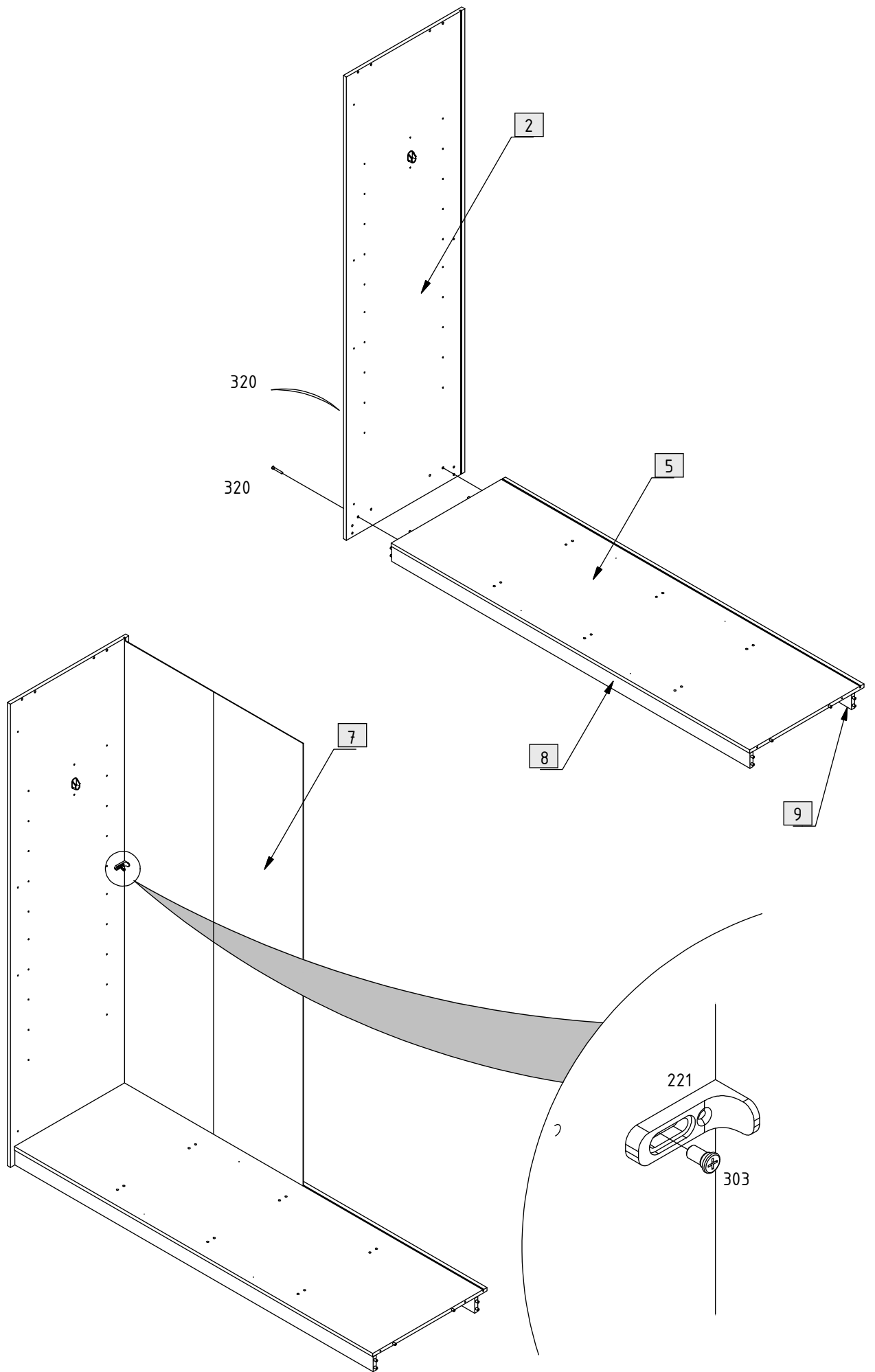
102	8			746	2		L = 865 mm
181	8			792	1		L = 1756 mm
190	20		Ø8 x 30 mm	794	1		L = 1756 mm
201	4			795	2		
203	4			796	2		
220	8			797	2		
221	4			798	2		
303	4		3 x 10 mm				
320	10		6 x 50 mm				
354	8		3,5 x 25 mm				
380	20		3,5 x 15 mm				
381	6		3,5 x 20 mm				

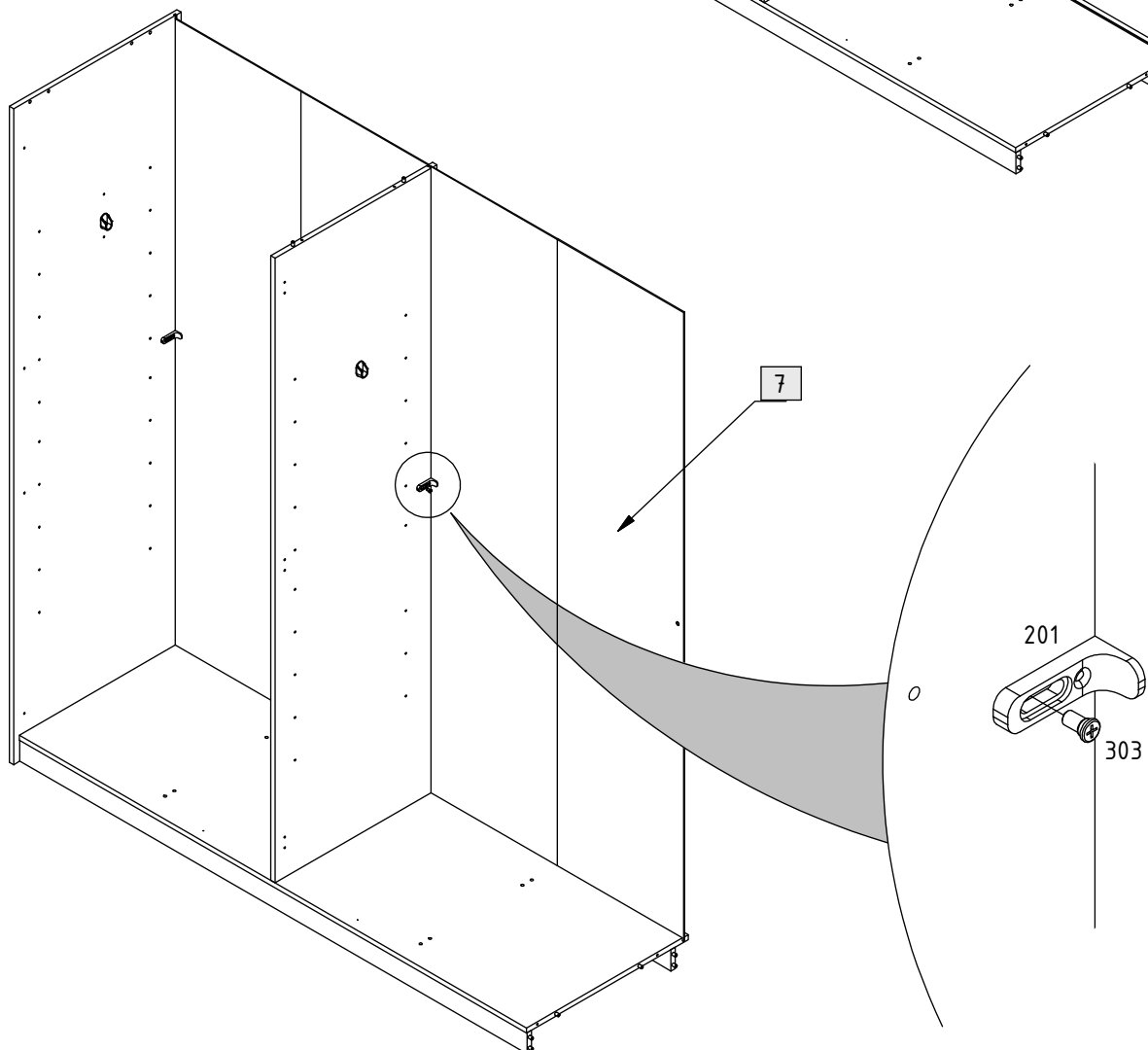
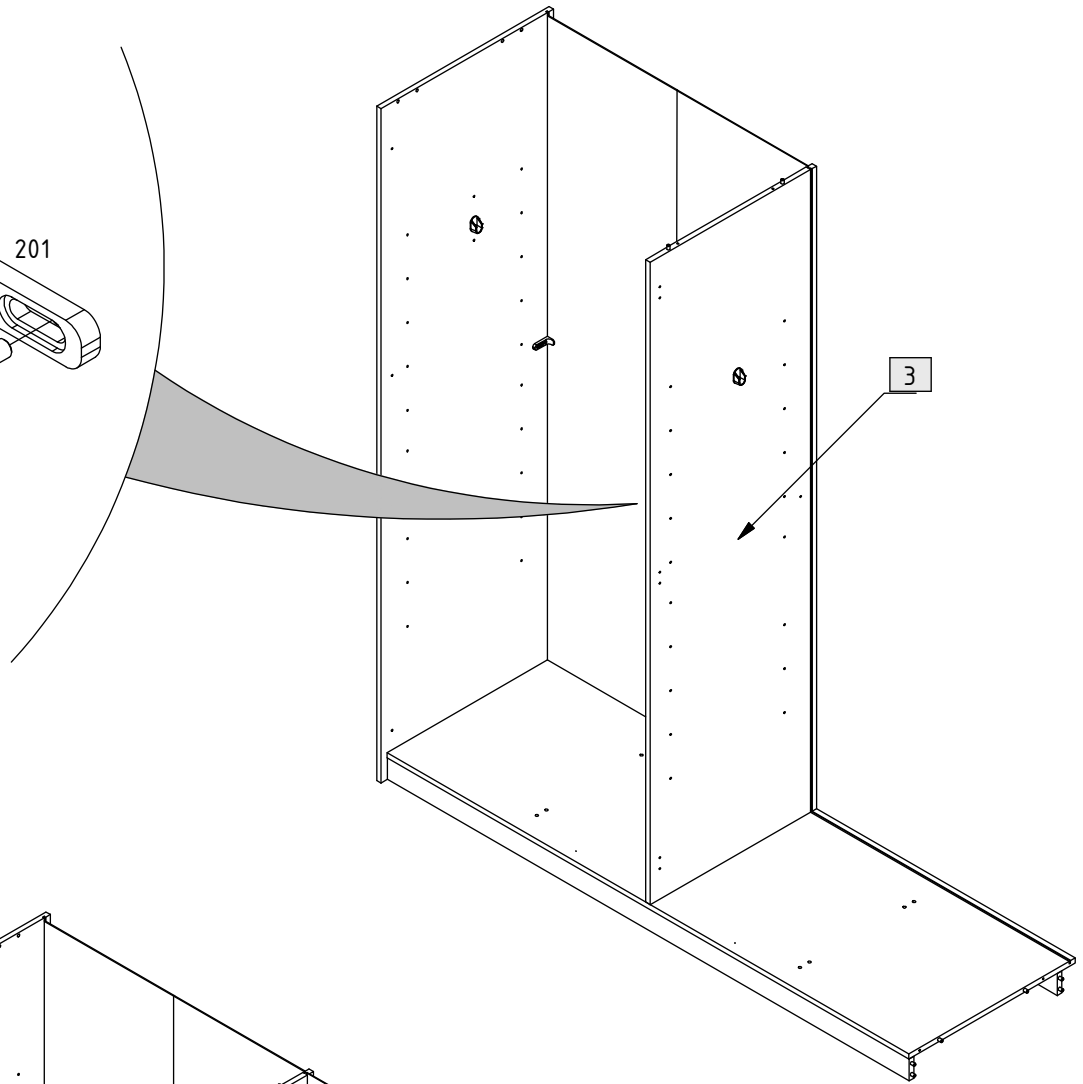
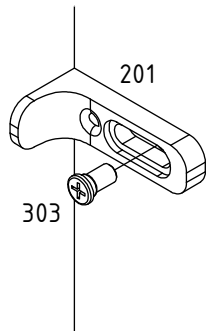


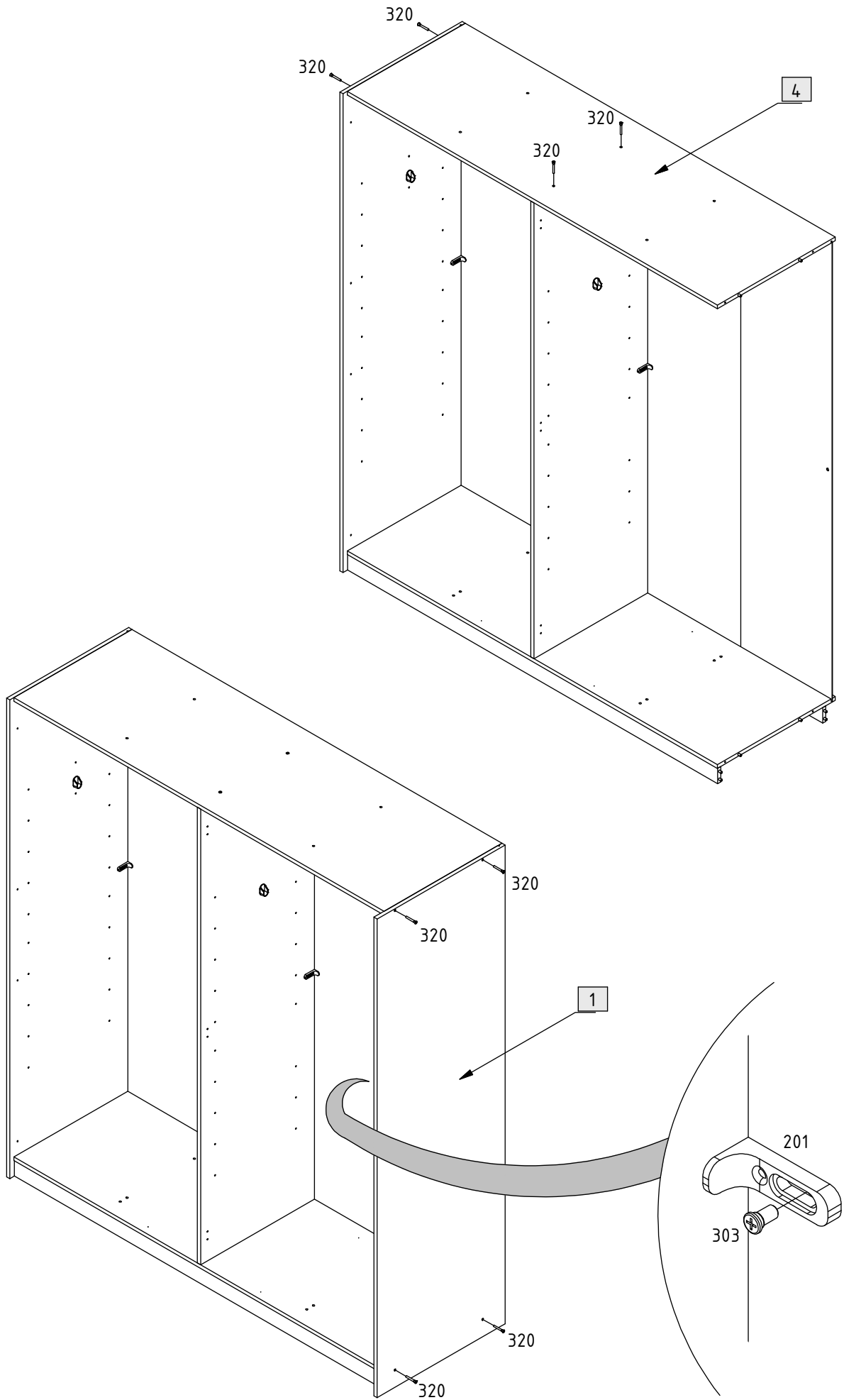


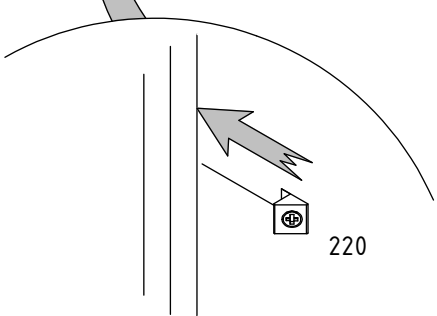
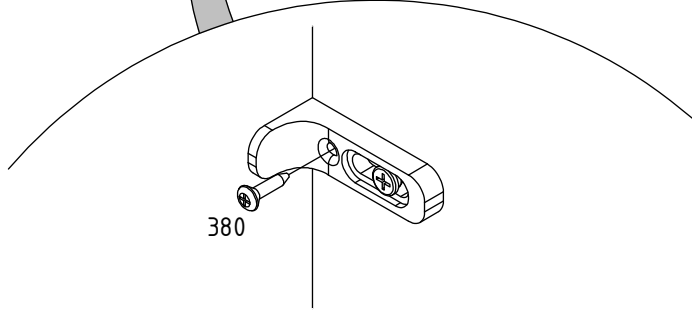
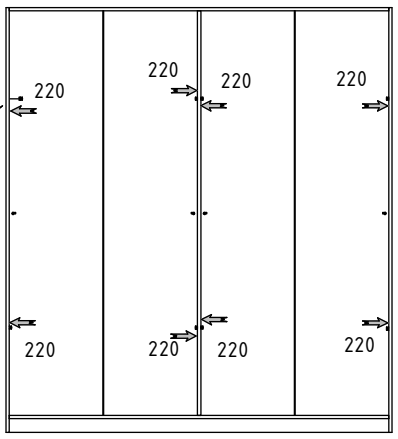
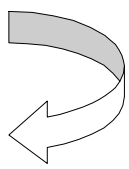
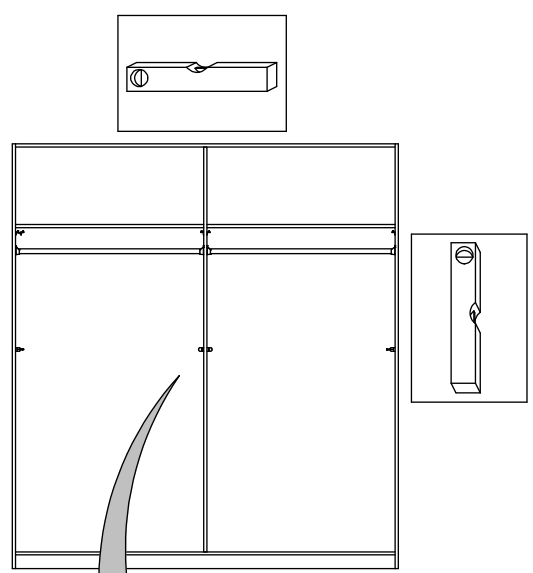
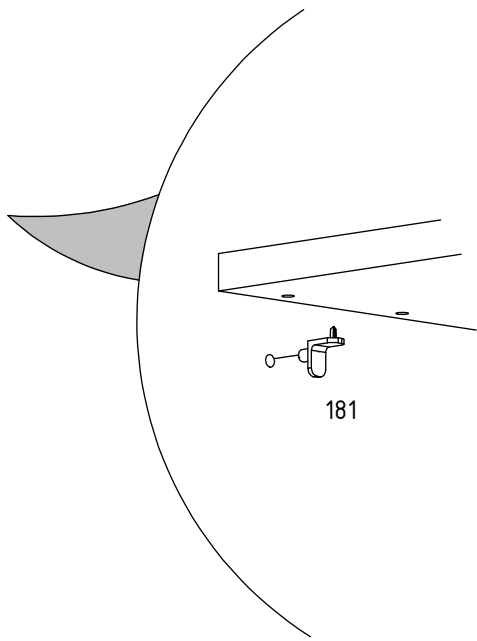
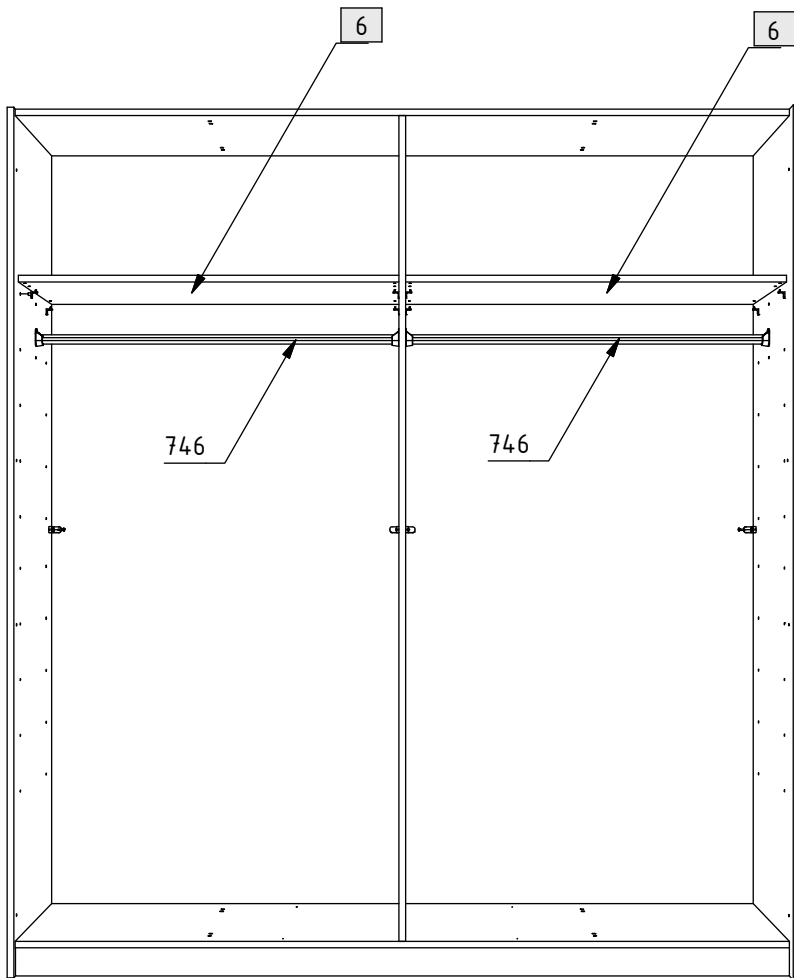












6x

380

794

794

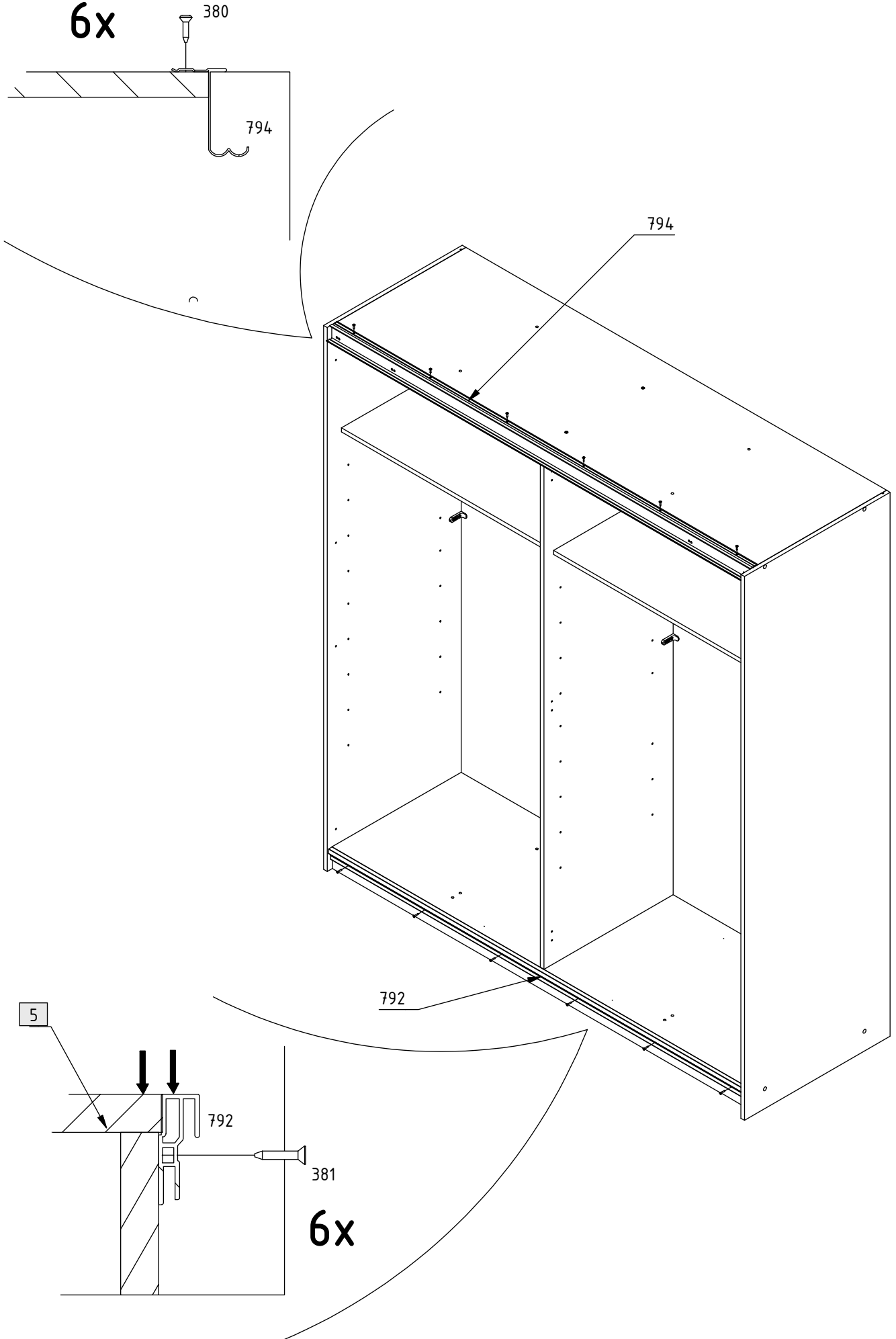
792

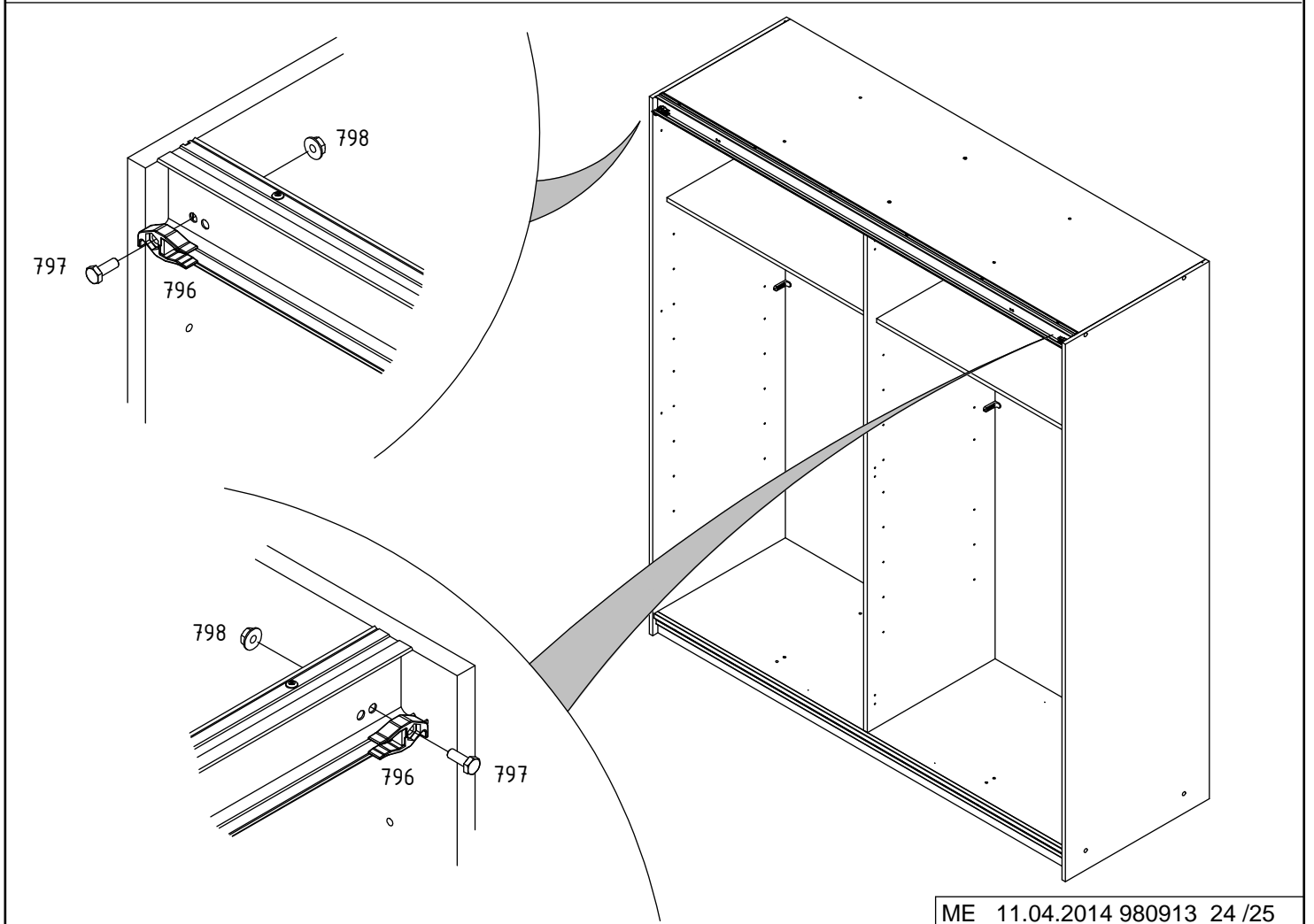
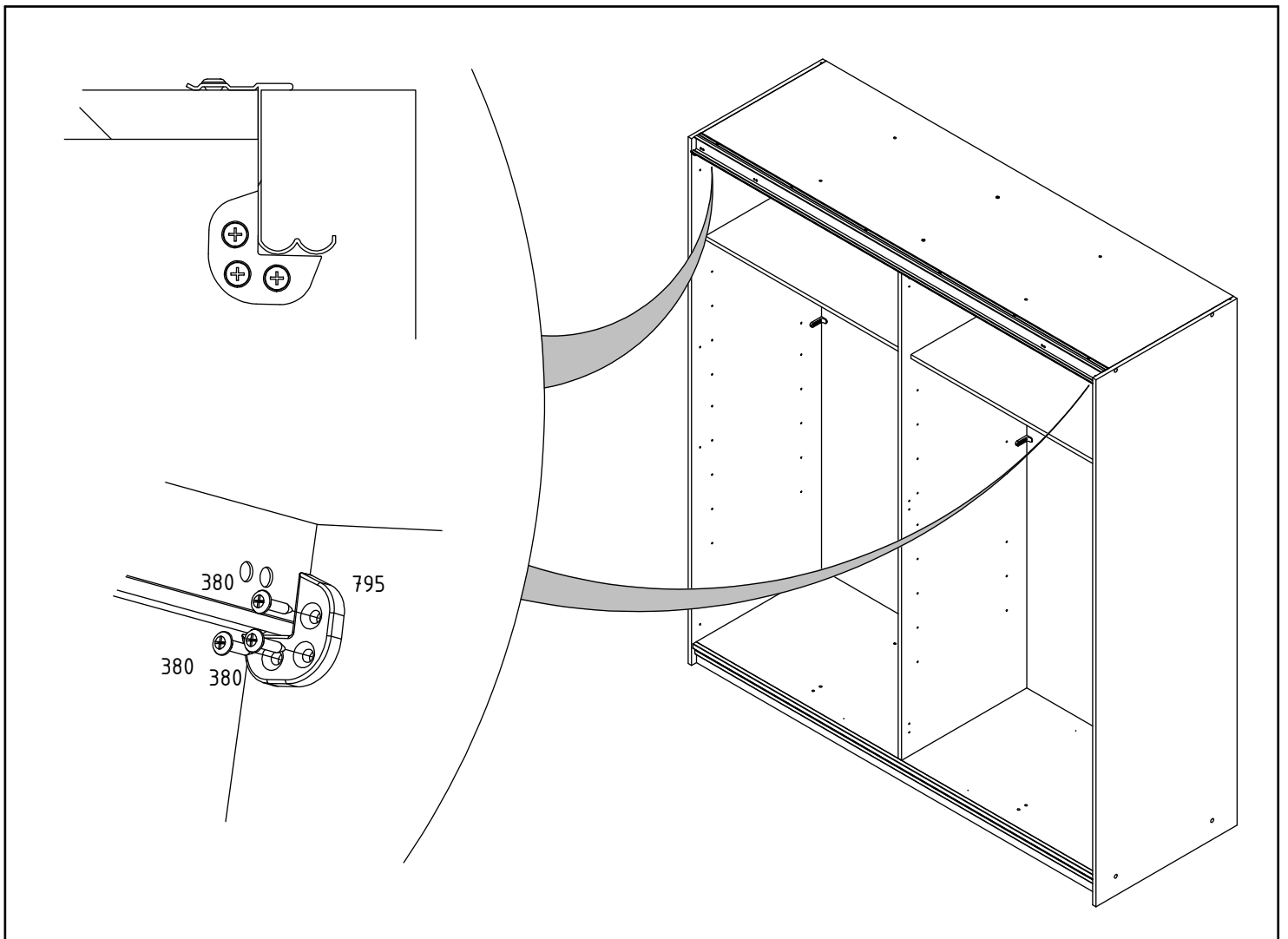
5

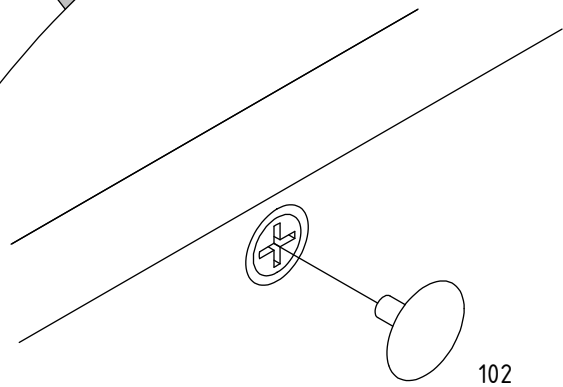
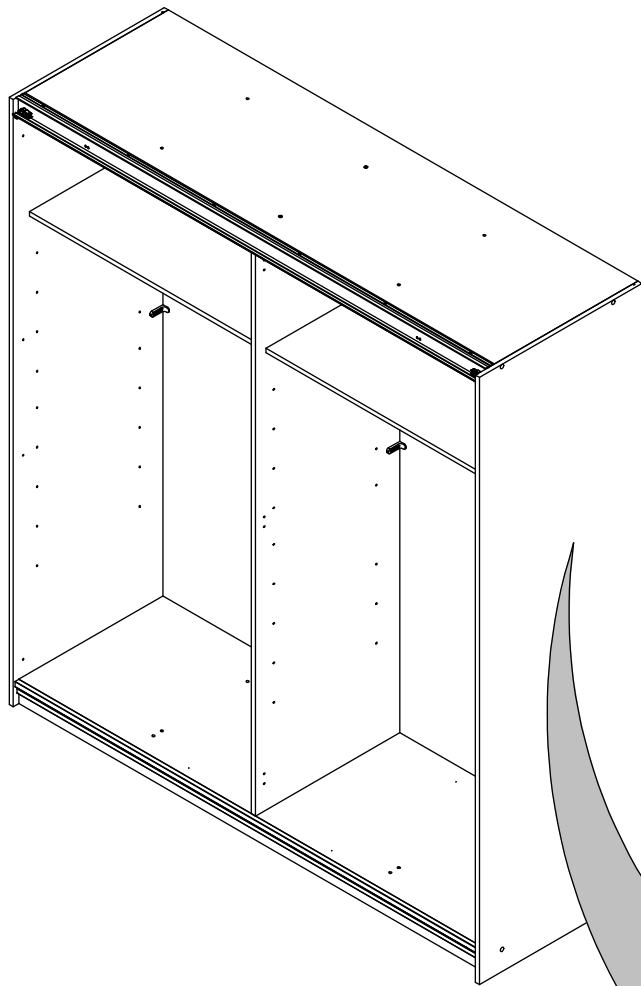
792

381

6x







102