



D Montageanleitung

F Notice de montage

NL Handleiding voor de montage

CZ Monzážní návod

HU Szerelési útmutató

TR Montaj talimatı

GB Assembly instructions

I Istruzione di montaggio

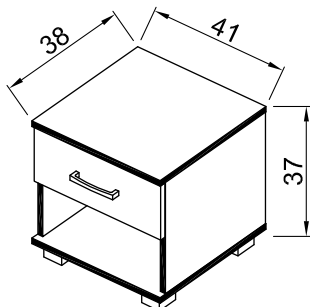
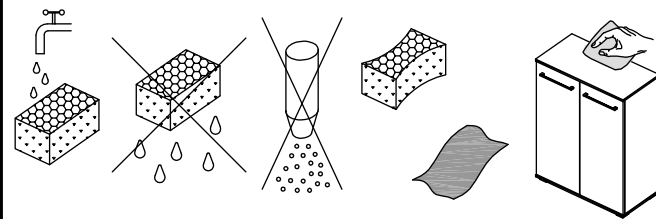
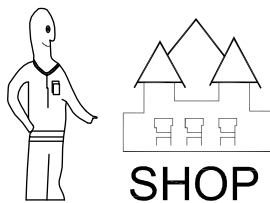
PL Instrukcja montaży

SK Návod na montáž

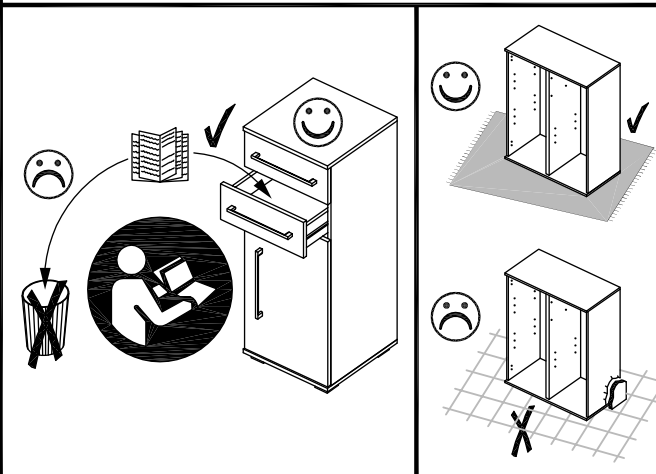
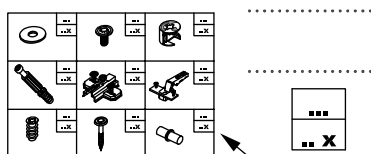
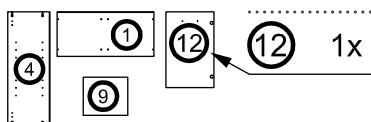
RO Instrucțiuni de montaj

RU ИНСТРУКЦИЯ ПО МОНТАЖУ

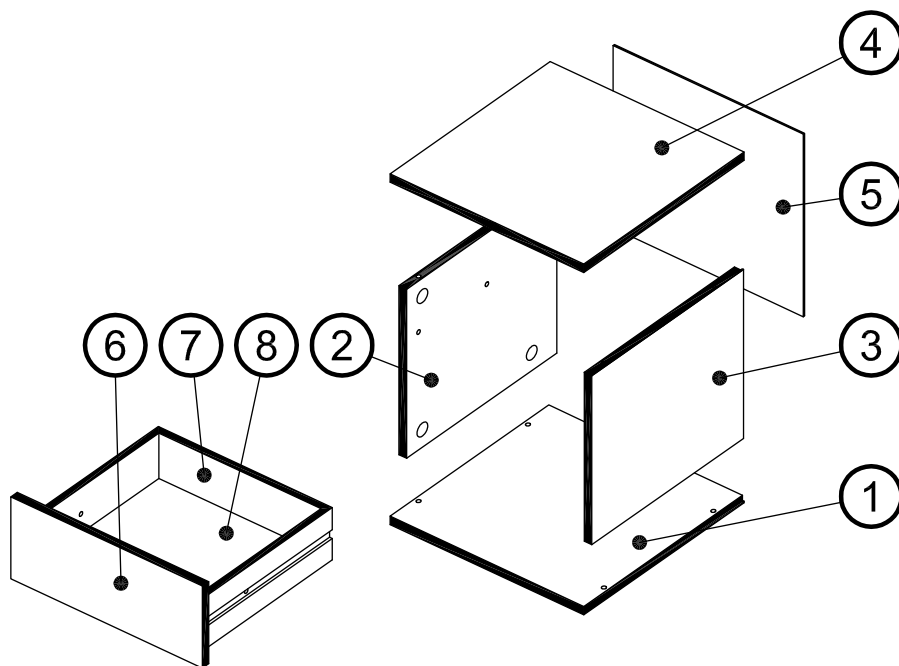
Art. Nr. 3002



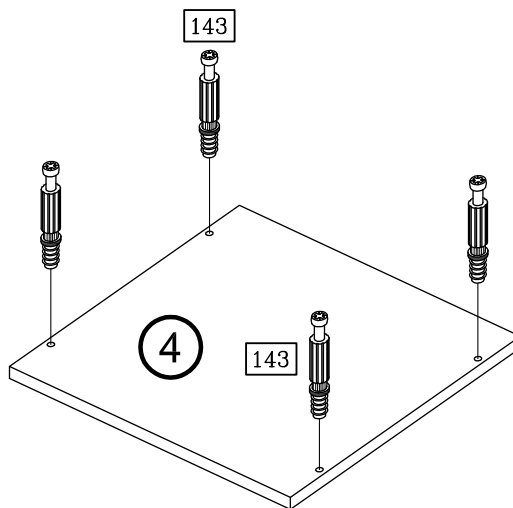
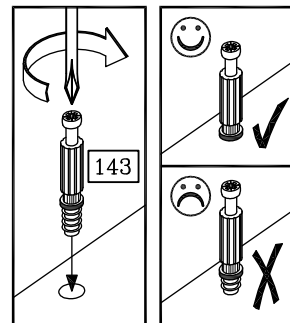
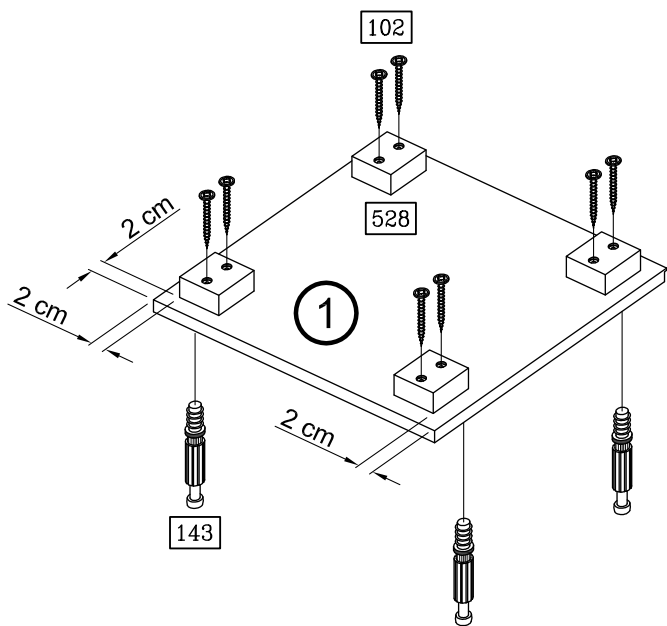
Art. Nr. 3002



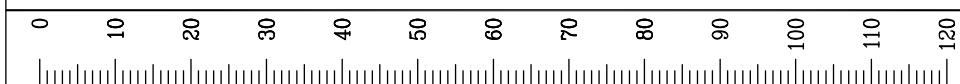
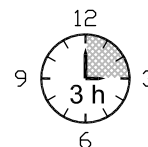
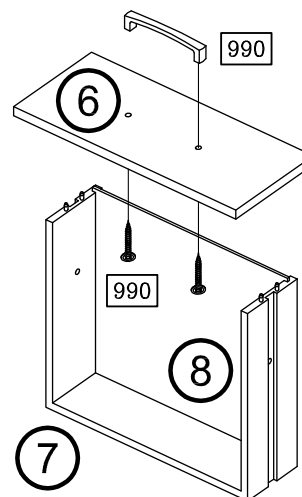
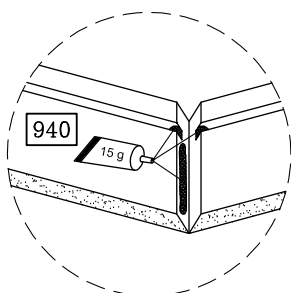
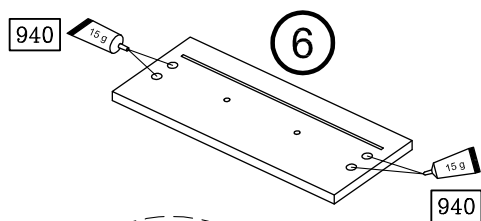
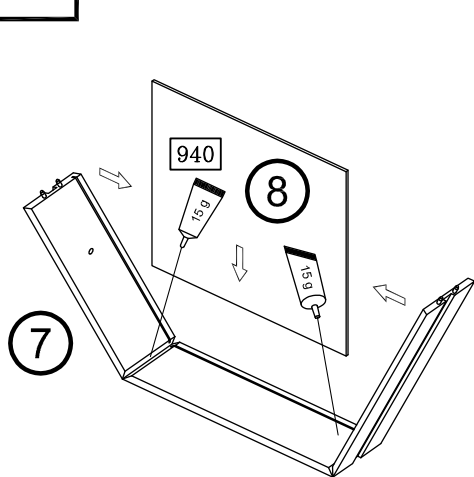
	70 2x		102 8x
M4 x 9		3,5 x 35	
	142 8x		143 8x
Ø 15 x 11,5		6 x 44	
	383 2x		528 4x
217 mm			
	906 14x		923 4x
2,7 x 20		6,3 x 11	
	940 1x		990 1x
15 g			



1



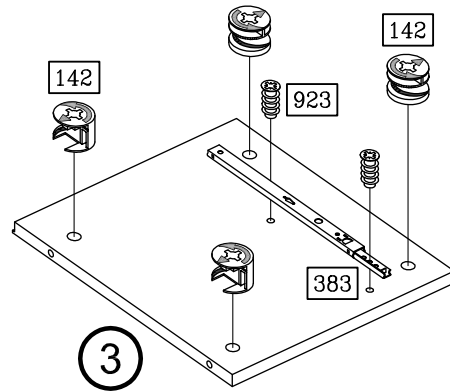
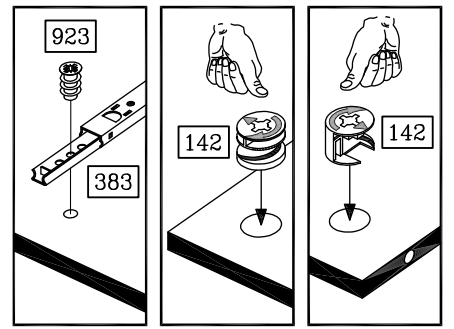
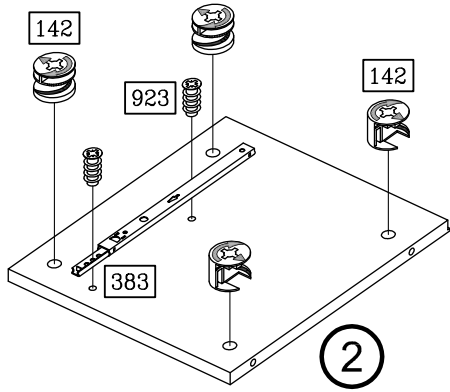
2



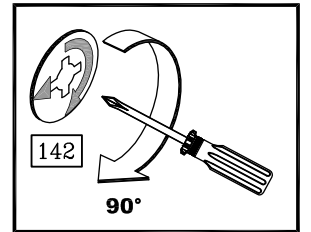
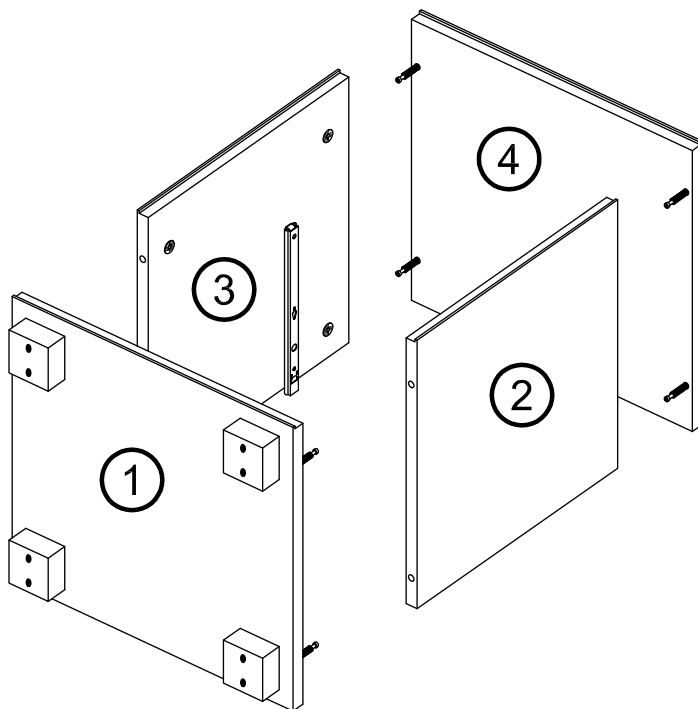
3002-1

2/4

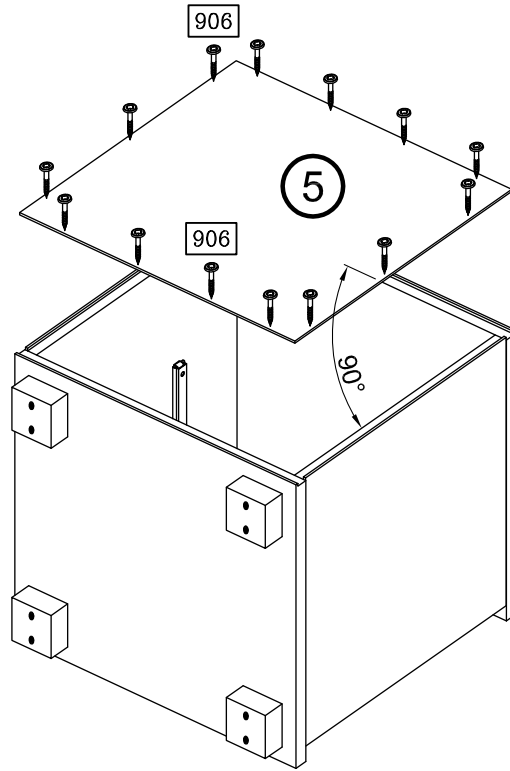
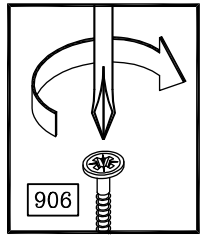
3



4



5



6

