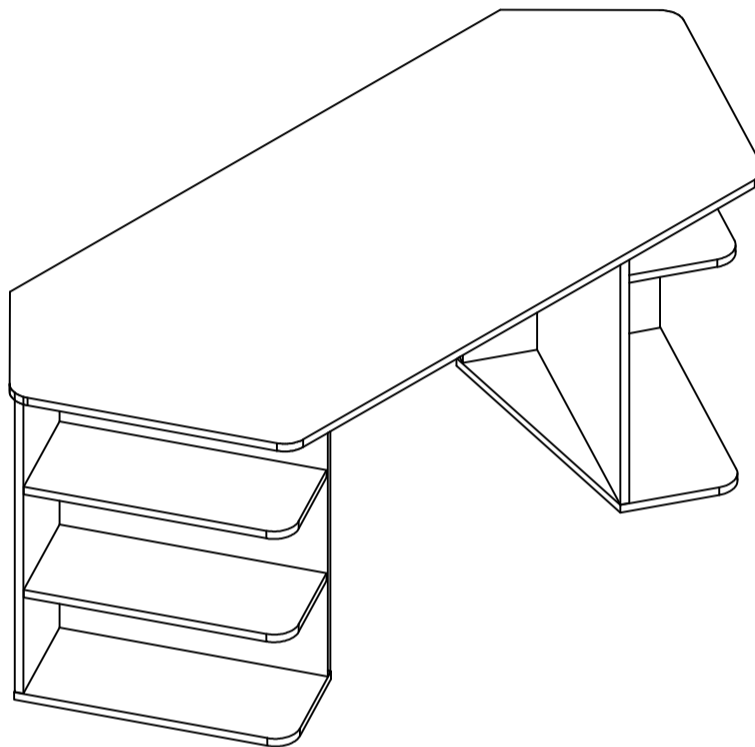


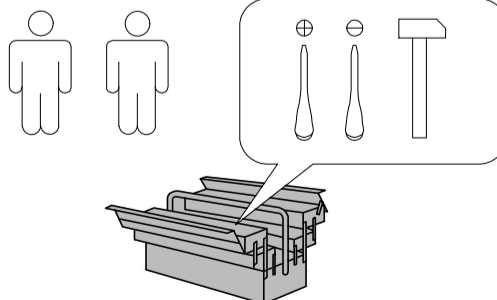
Art. Nr. 8859 5566

HNO-021



- | | |
|----------------------------------|------------------------------|
| (D) Montageanleitung | (GB) Assembly instructions |
| (FR) Notice de montage | (IT) Istruzioni di montaggio |
| (NL) Handleiding voor de montage | (PL) Instrukcja montażu |
| (CZ) Montážní návod | (SK) Návod na montáž |
| (HU) Szerelési útmutató | (RO) Instrucțiuni de montaj |
| (TR) Montaj talimatı | (RU) Инструкция по монтажу |

Ausgabe: 20240620



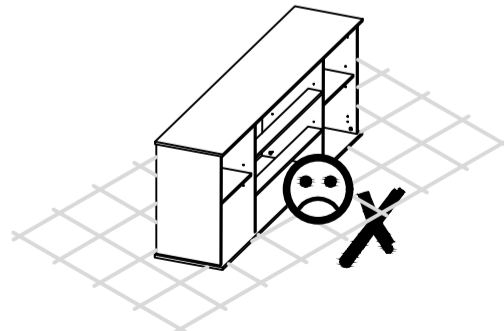
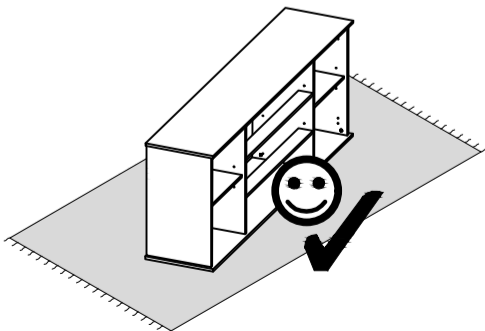
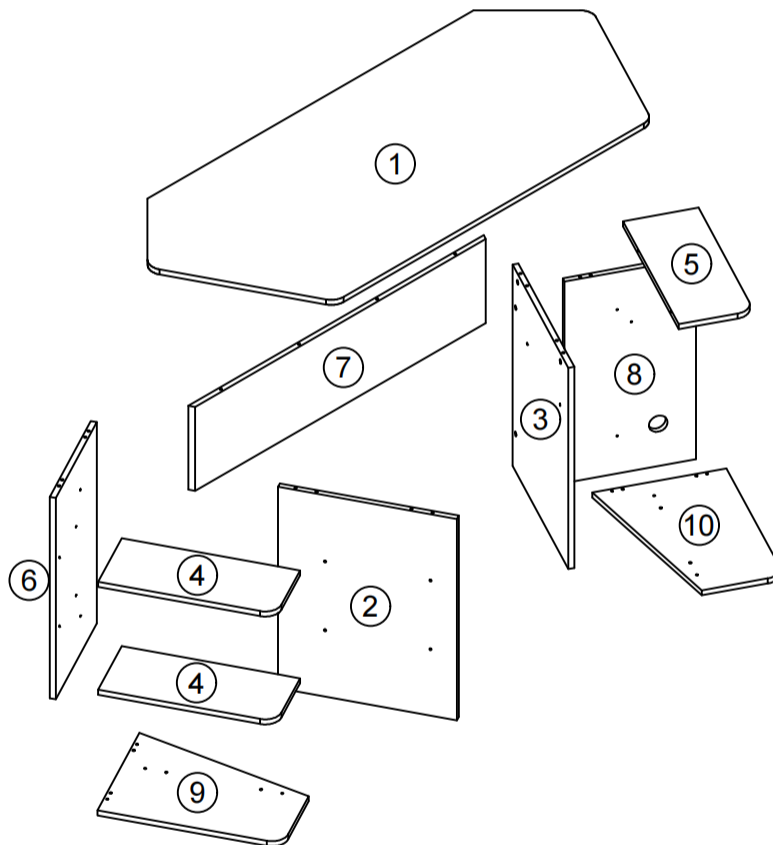
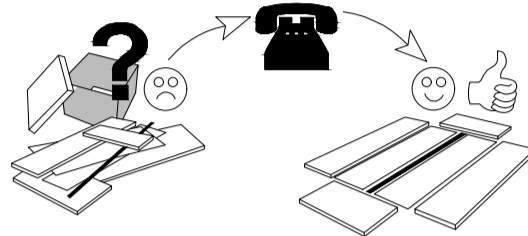
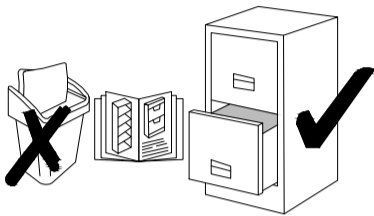
Service - Dienstverlening - Serwis - Servis - Сервисная служба

Name • Nom • Nome • Naam
Nazwa • Jméno • Názov • Név
NDenumire • Isim • Название

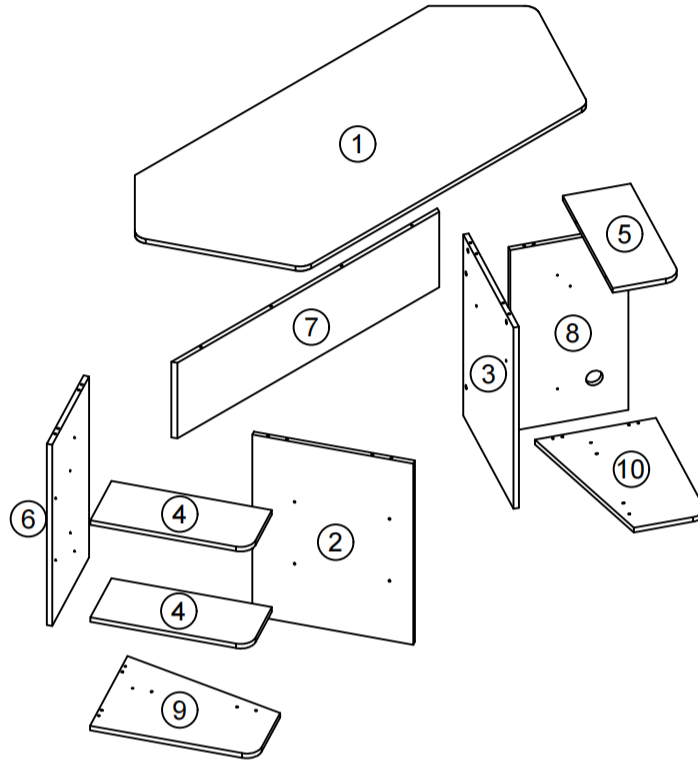
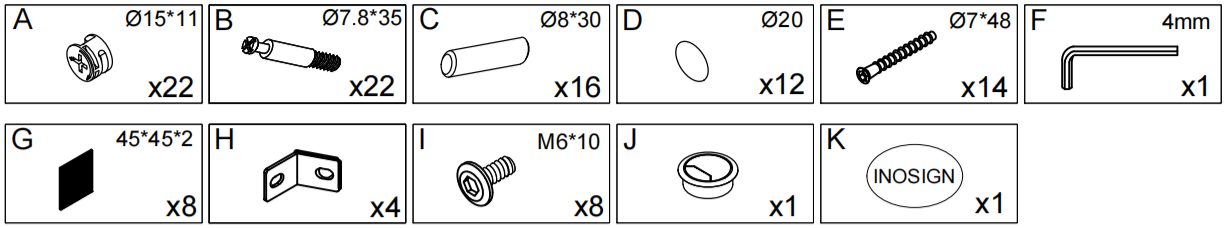
Nr. • No. • N° • Номер • Č • Sz

8859 5566

Tур • Туре • Тір • Тип

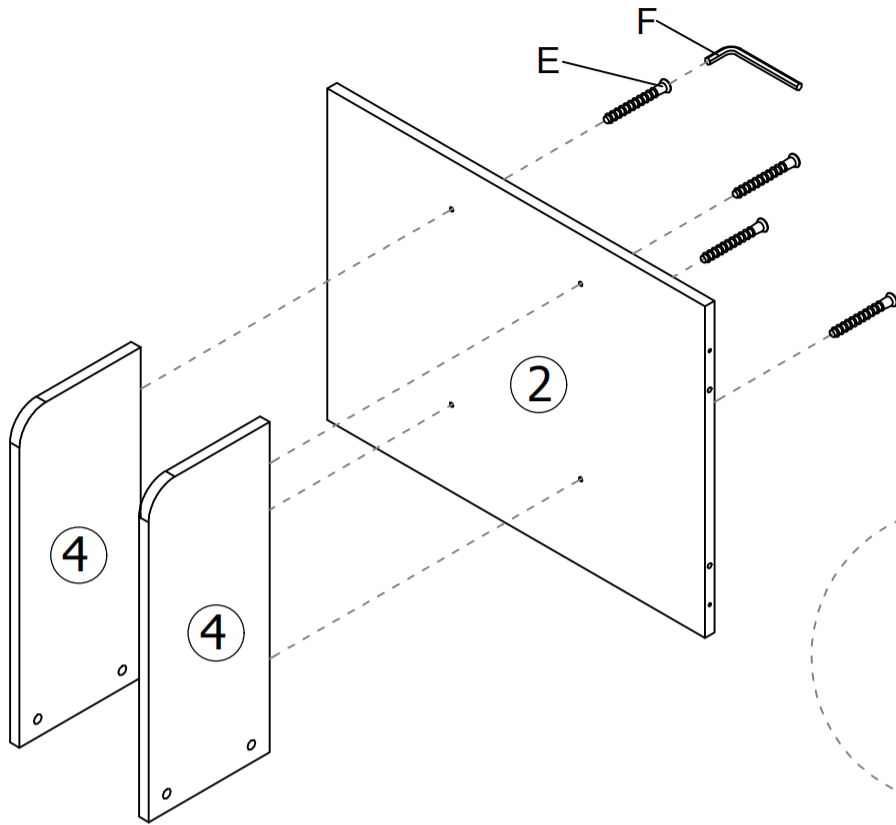


0
10
20
30
40
50
60
70
80
90
100
110
120
130
140
150
160
170
180
190
200



N	Size/MaB (mm)	Qty	✓	N	Size/MaB (mm)	Qty	✓
1	1800x750x18	1		6	714x399x18	1	
2	714x543x18	1		7	1210x298x18	1	
3	714x543x18	1		8	714x399x18	1	
4	541x229x18	2		9	563x407x18	1	
5	541x229x18	1		10	563x407x18	1	

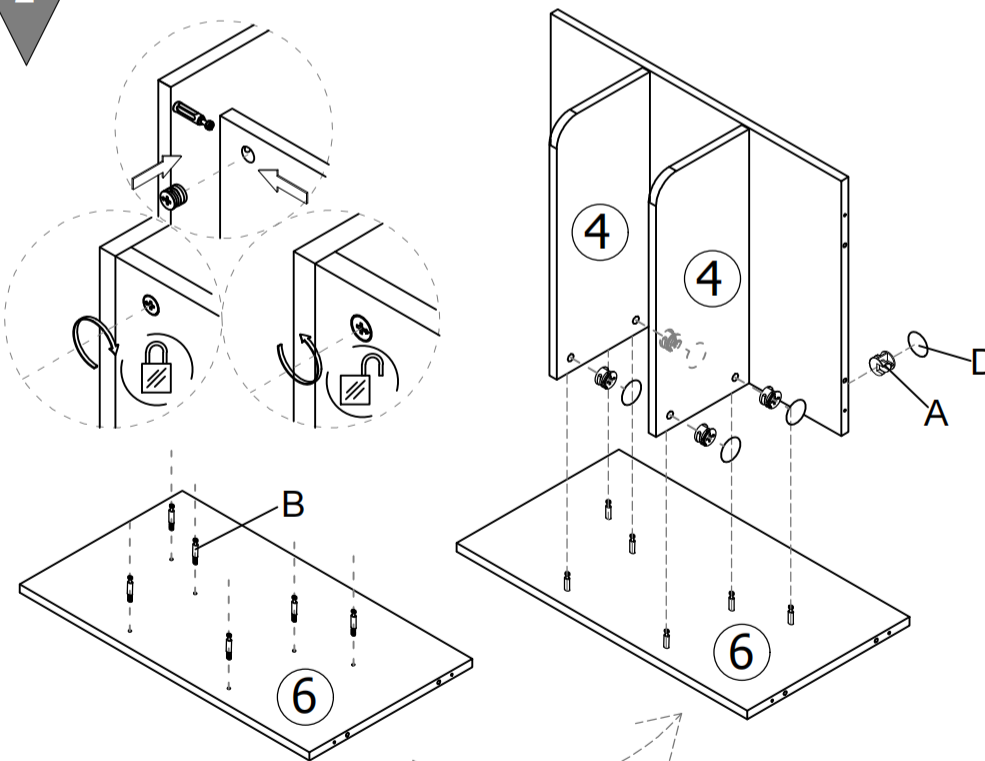
1



E $\varnothing 7 \times 48$
x4

F 4mm
x1

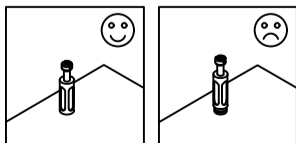
2



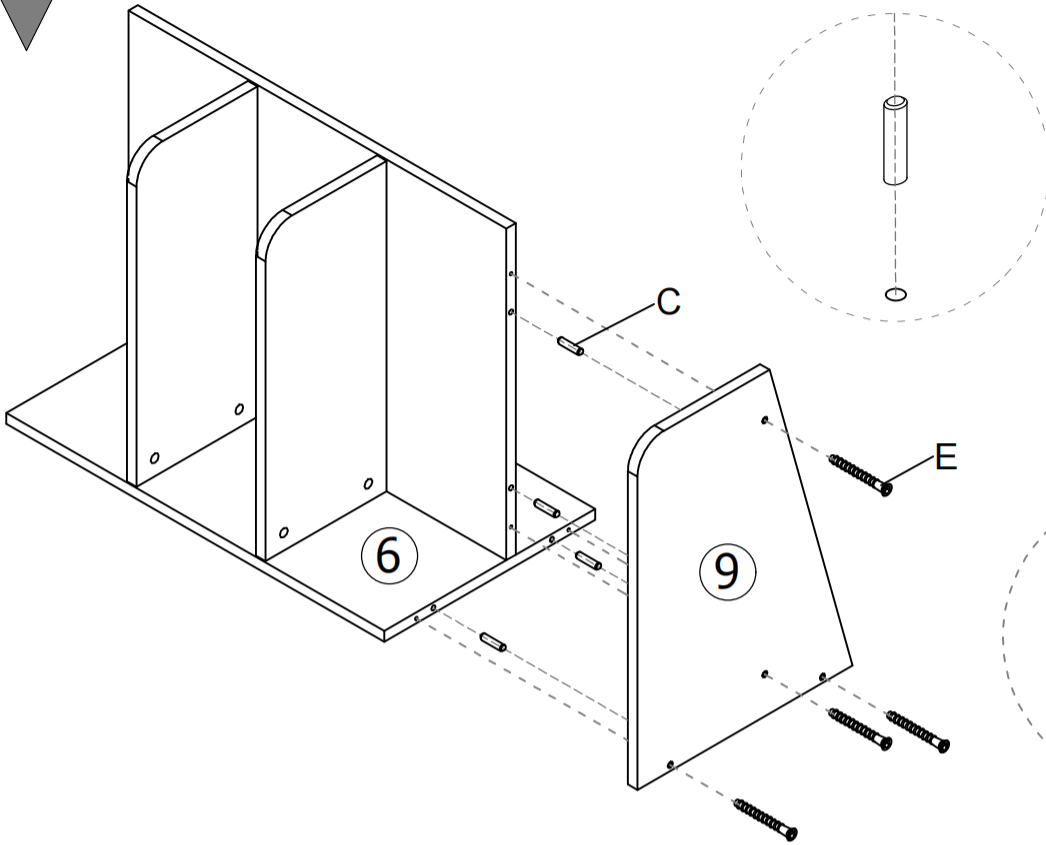
A $\varnothing 15 \times 11$
x6

B $\varnothing 7.8 \times 35$
x6

D $\varnothing 20$
x6



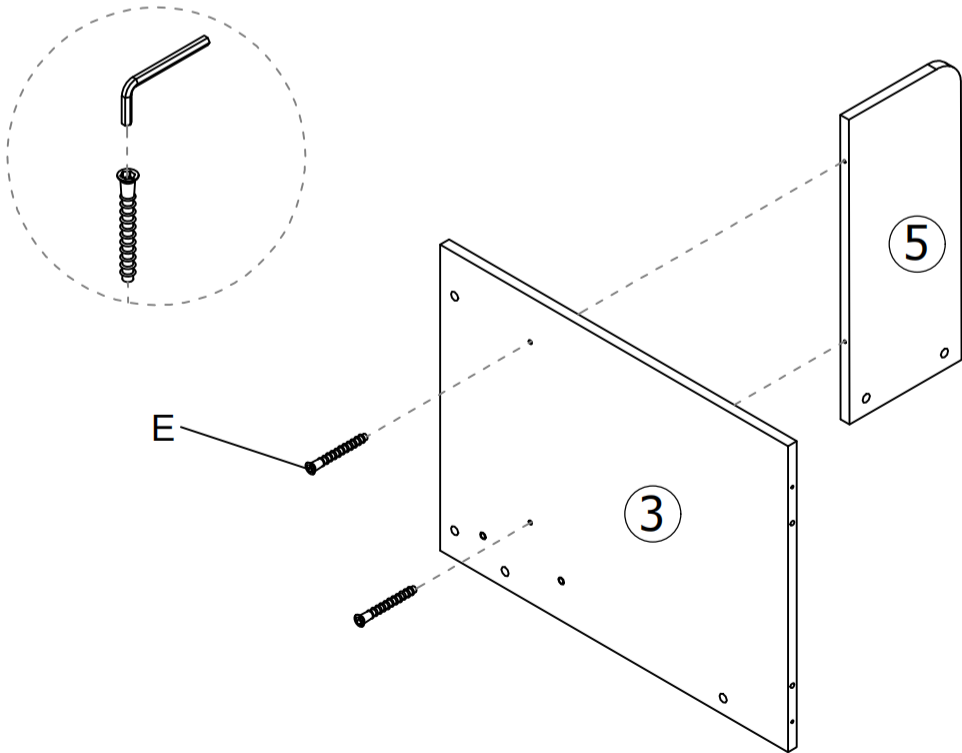
3



C Ø8*30
x4

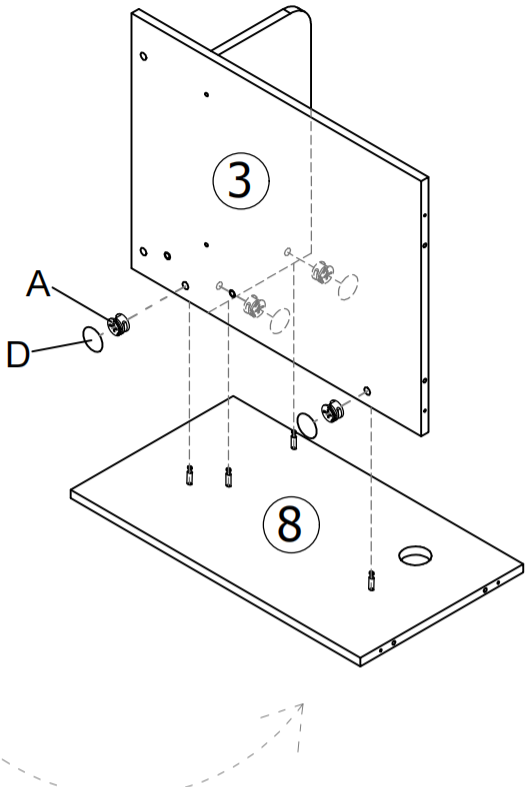
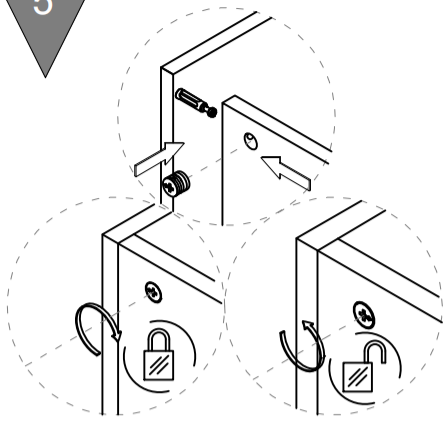
E Ø7*48
x4

4

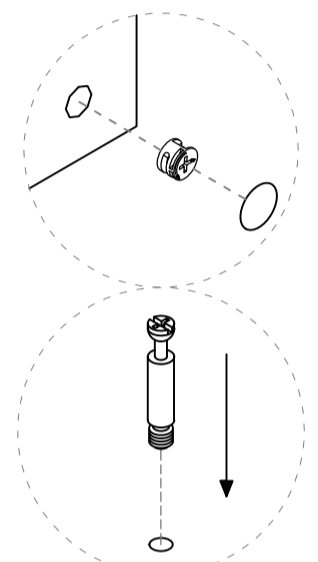


E Ø7*48
x2

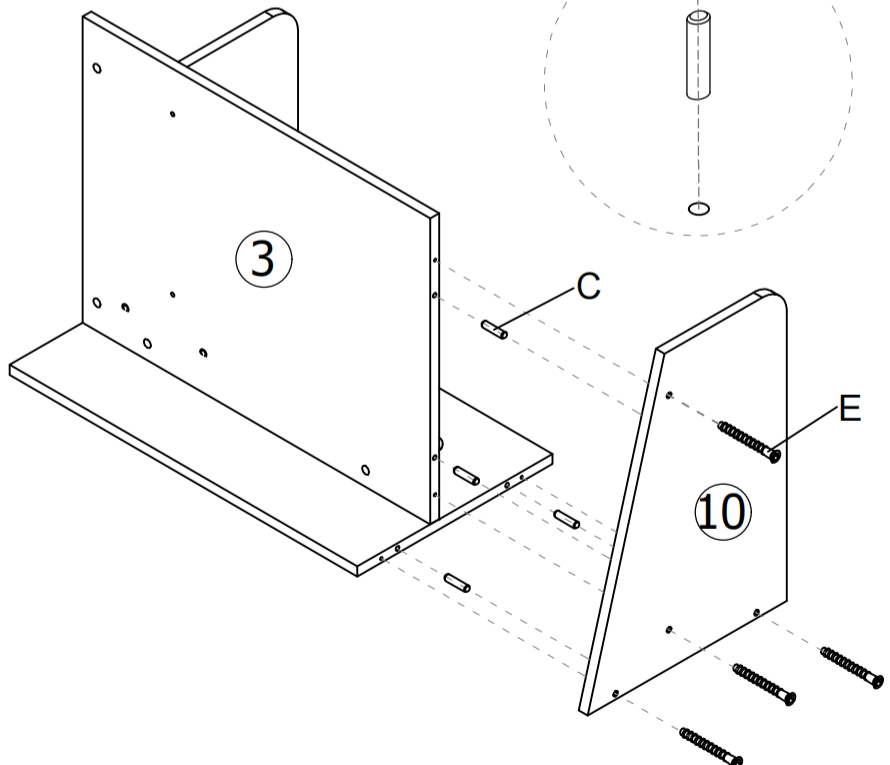
5



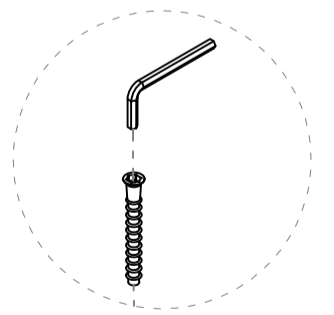
- A $\varnothing 15 \times 11$
x4
- B $\varnothing 7.8 \times 35$
x4
- D $\varnothing 20$
x4



6

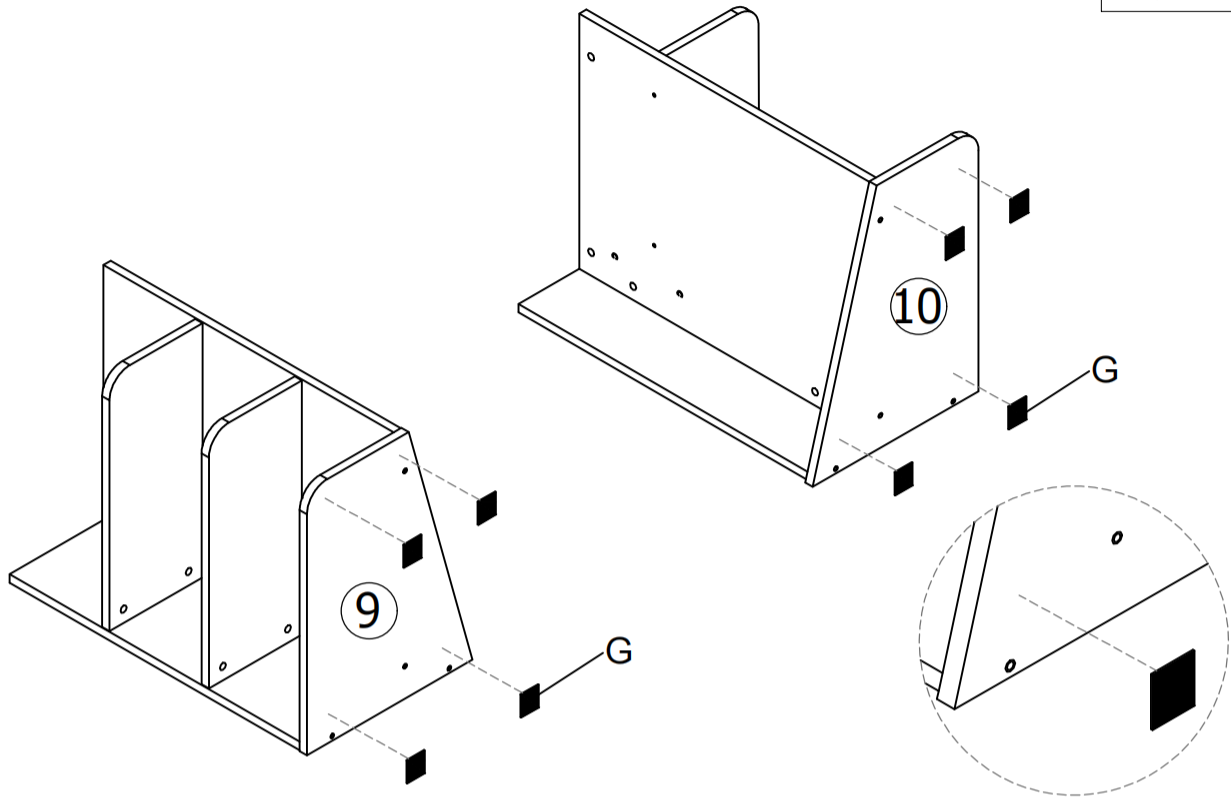


- C $\varnothing 8 \times 30$
x4
- E $\varnothing 7 \times 48$
x4

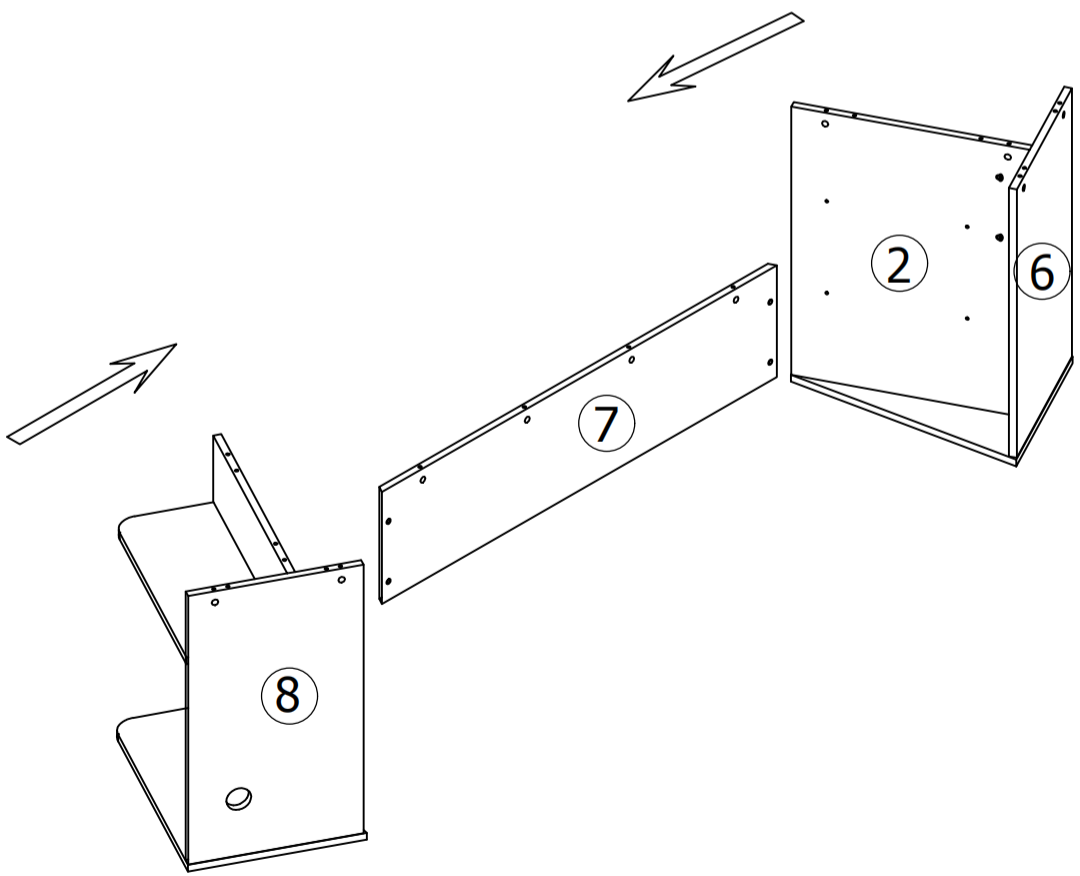


7

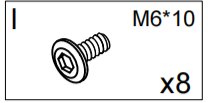
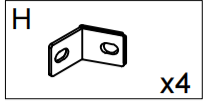
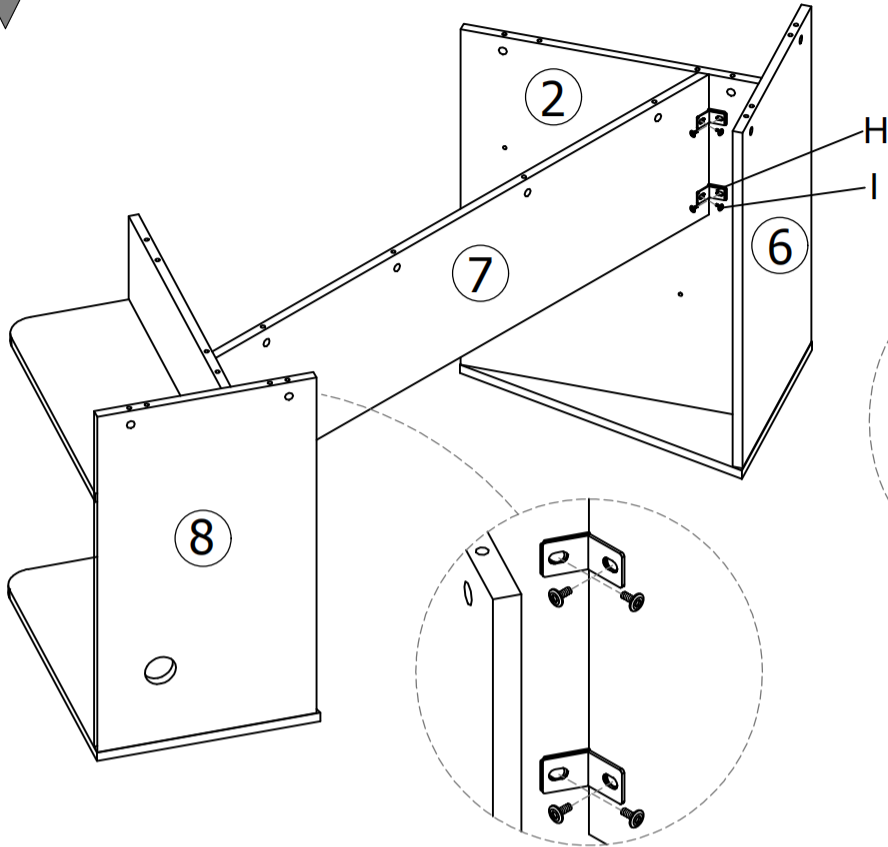
G 45°45°2
x8



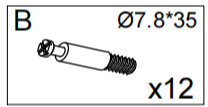
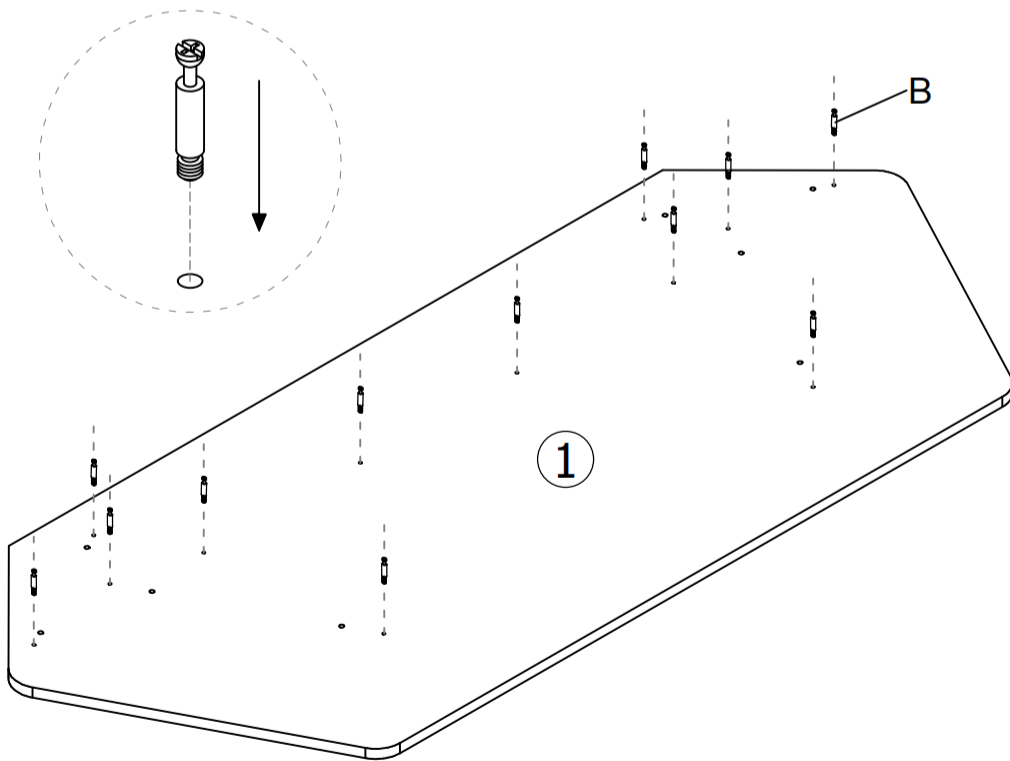
8




9





10

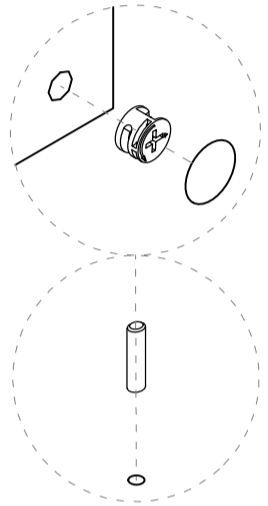
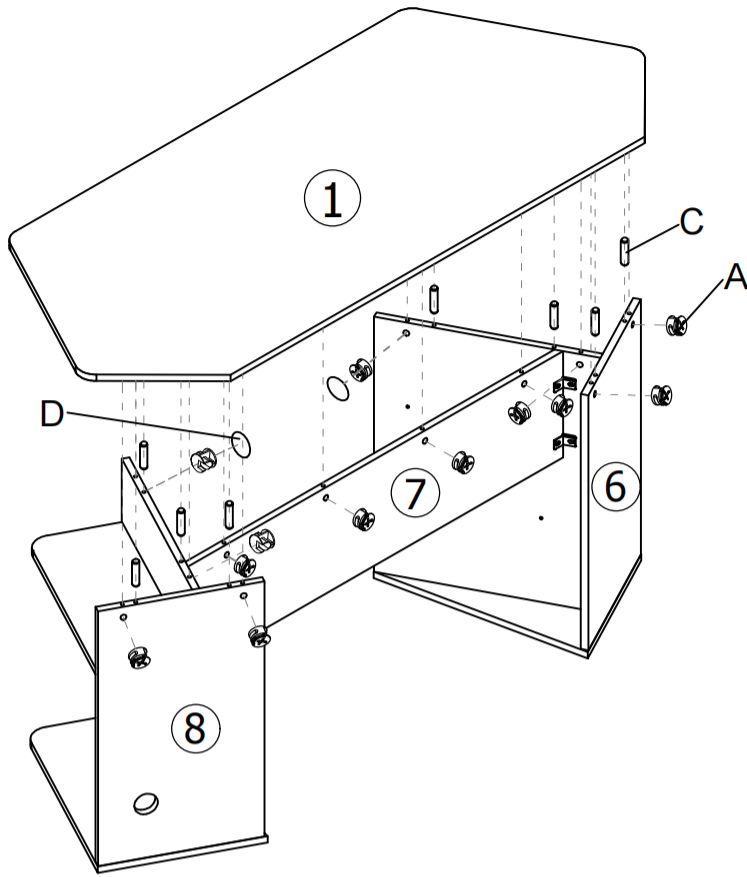
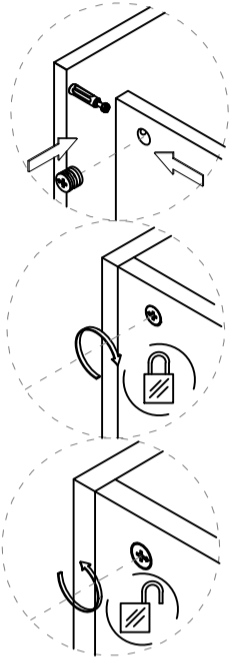


11

A  Ø15*11
x12

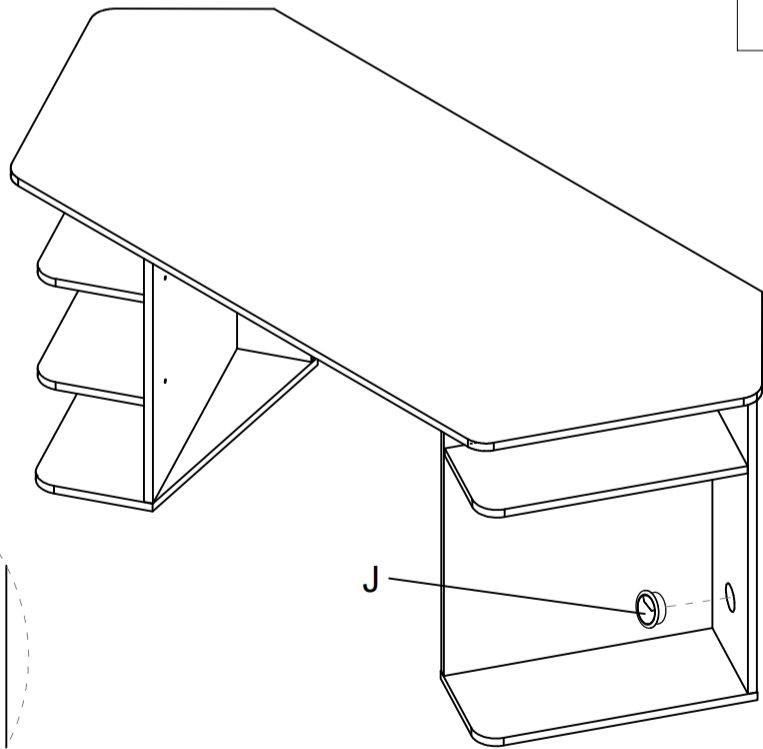
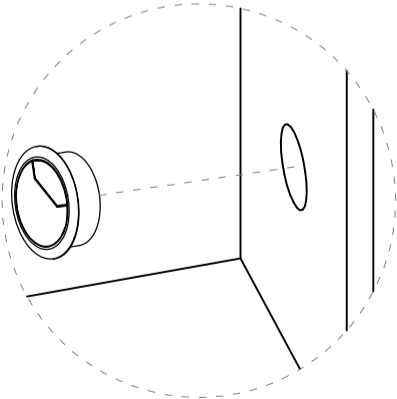
C  Ø8*30
x8

D  Ø20
x2



12

J  x1



INOSIGN

