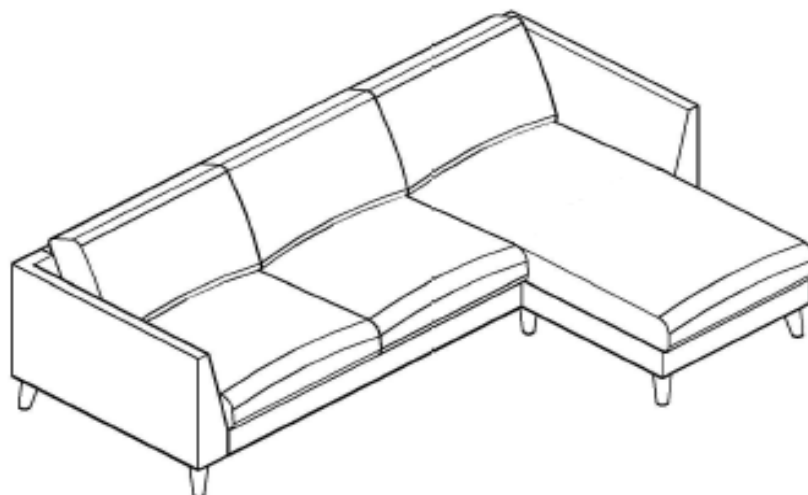


Art. No.

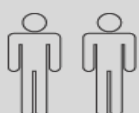
79503946,45655900,36006920,85910166,95601114,43166856,28965934,45732760,4105
8208,43047540,59616238,47922538,31523664,42708014,91735300,47251050,54830666,
19782628,38541348,39220644,76250206,84865846,26421014,28084118,45461006,4699
7527,16321912,24967417,32869743,58893268,27880836,76725536,49170954,56155135,
41893940,43160328,17266834,20694129,47626745,68417114,13012917,91356758,2387
8818,88834745

MARSELLIE

small chaiselong



- | | | | |
|-----------|------------------------------------|-----------|--------------------------------|
| D | Montageanleitung | GB | Assembly instructions |
| FR | Notice de montage | IT | Istruzioni di montaggio |
| NL | Handleiding voor de montage | PL | Instrukcja montażu |
| CZ | Montážní návod | SK | Návod na montáž |
| HU | Szerelési útmutató | RO | Instrucțiuni de montaj |
| TR | Montaj talimatı | RU | Инструкция по монтажу |



320kg-Max

LKZ 40937

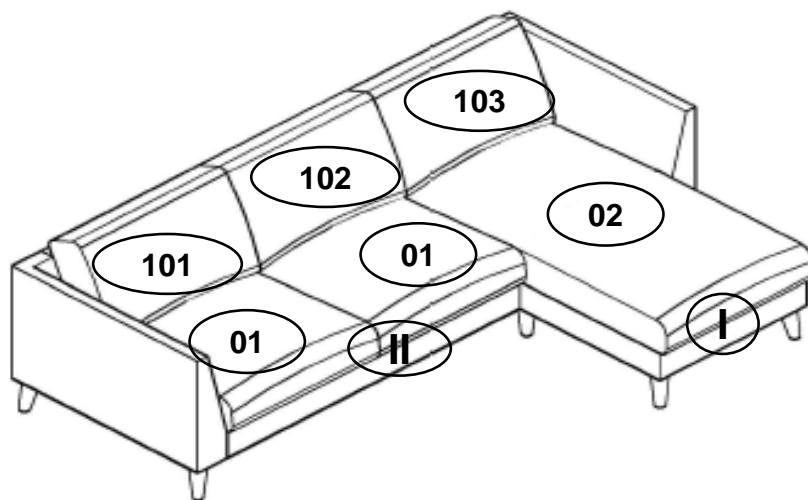
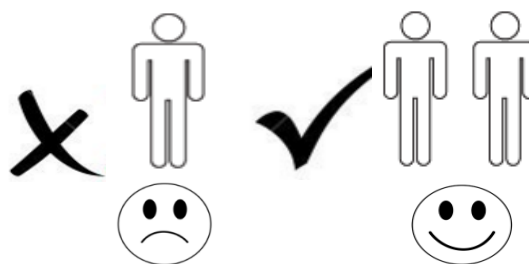
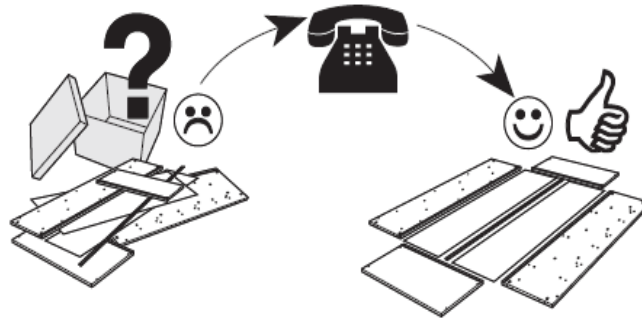
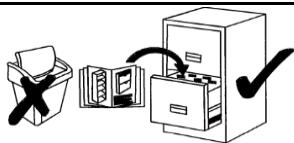
**Service • Usługa • Обслуживание • Servizio • Un service
Serviciu • Služba • Servis • Szolgáltatás**




Name • Nom • Nome • Naam
• Nazwa • Název • Názov
• Név • Nume • Isim
• Название

Marseille

• Nr • No • N° • Номер • Č • Sz

79503946,45655900,36006920,85910166,95601114,43166856,28965934,457327
 60,41058208,43047540,59616238,47922538,31523664,42708014,91735300,4725
 1050,54830666,19782628,38541348,39220644,76250206,84865846,26421014,28
 084118,45461006,46997527,16321912,24967417,32869743,58893268,27880836,
 76725536,49170954,56155135,41893940,43160328,17266834,20694129,476267
 45,68417114,13012917,91356758,23878818,88834745



A		B		C	
H- 145 x8		x24, 5x30		x8	

1

