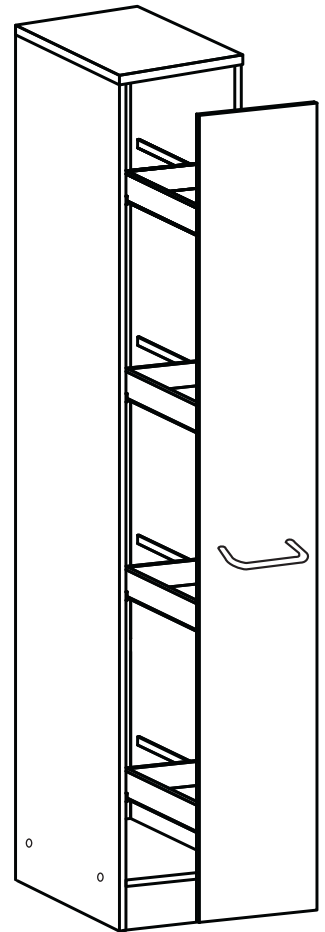
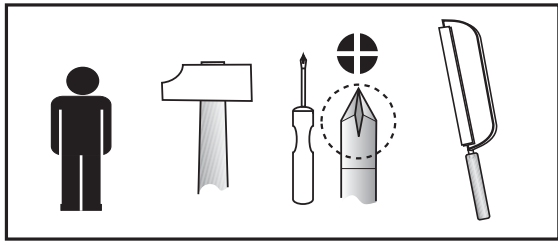


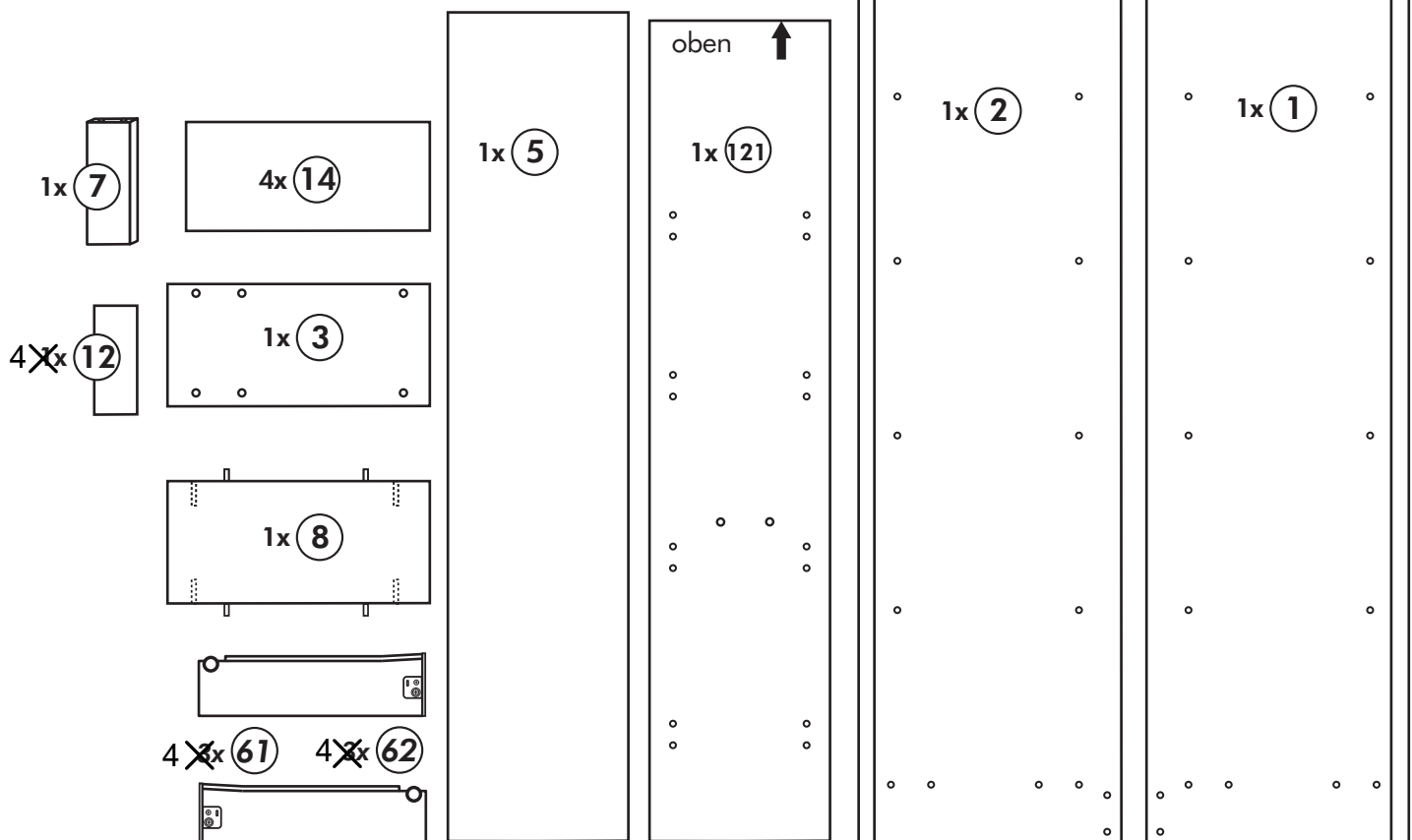
Apothekerschrank 165 cm

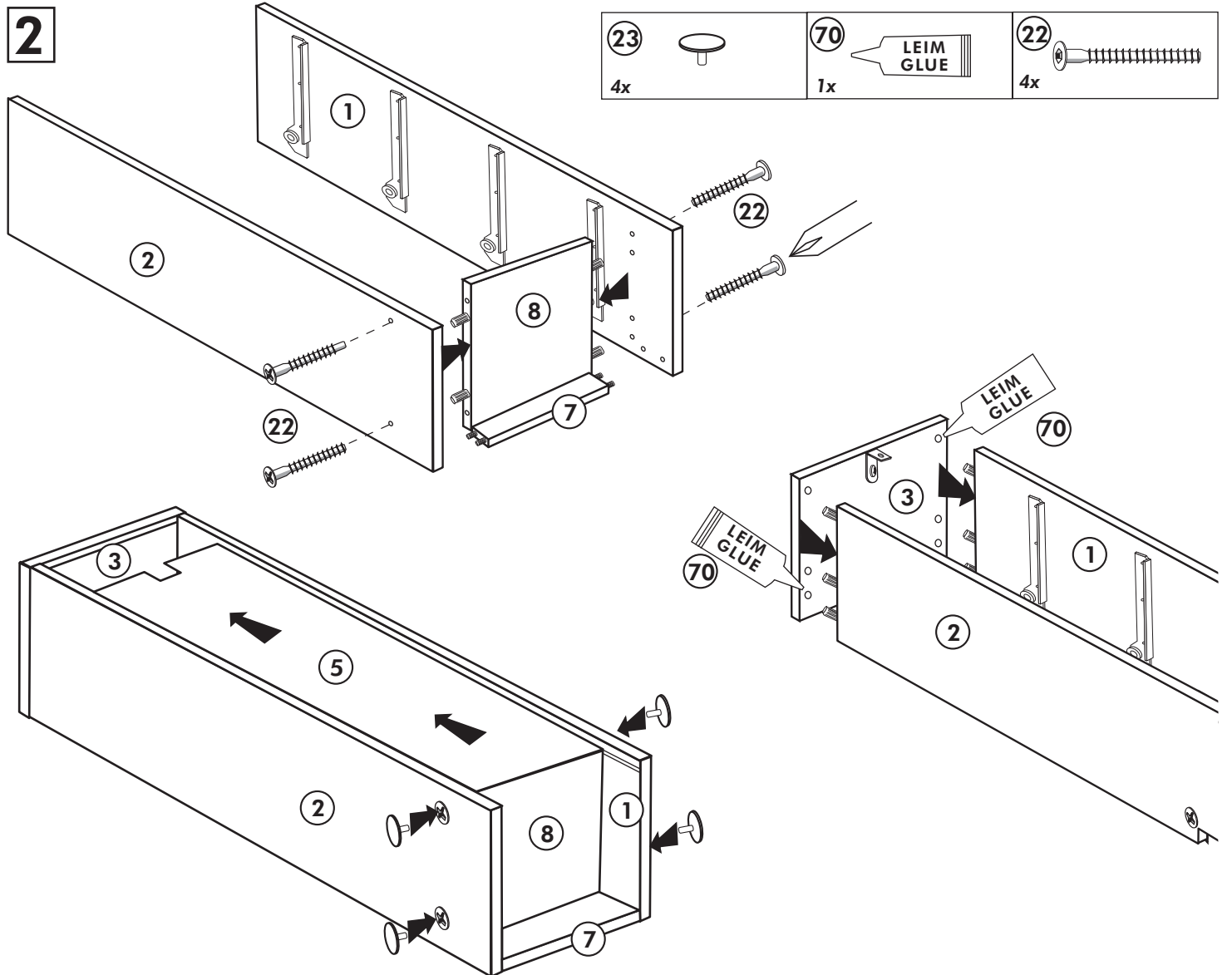
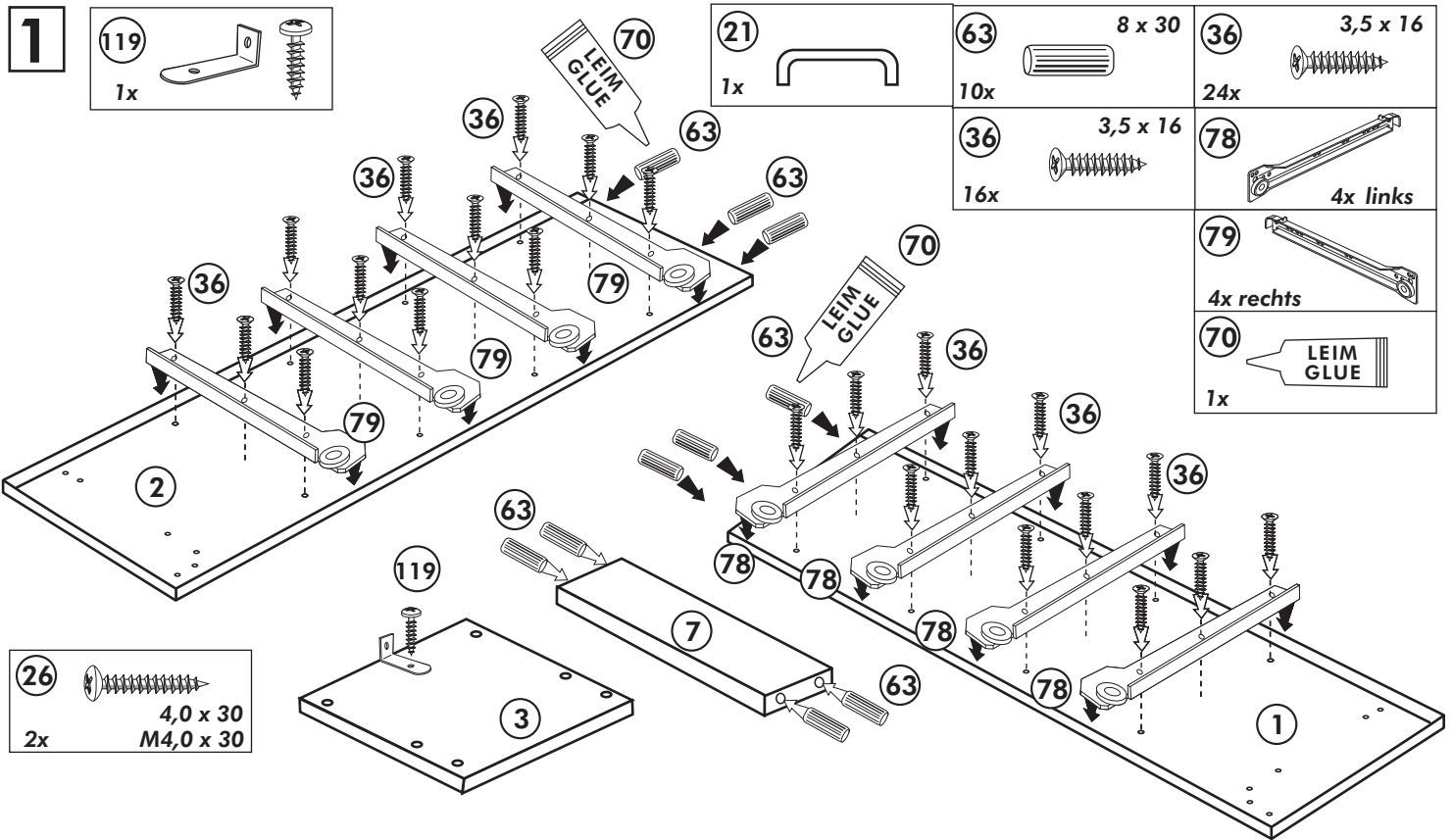
Nr. 306 Rev.01



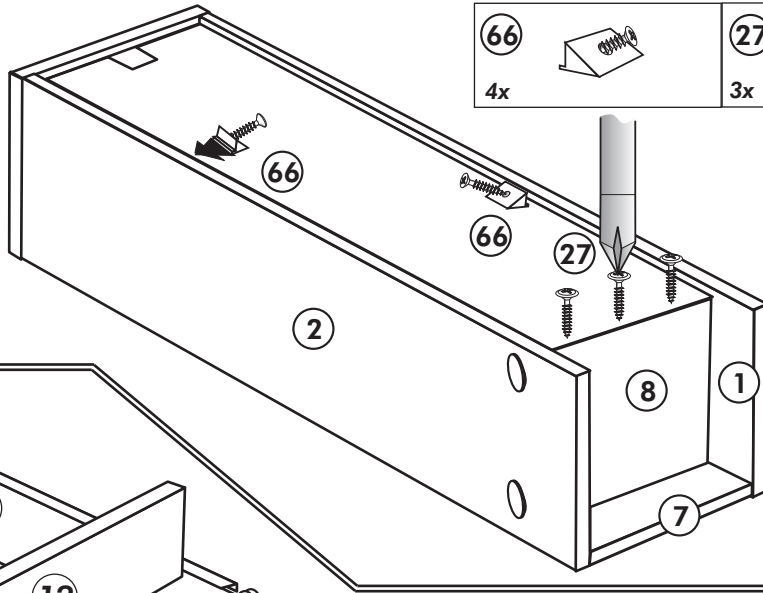
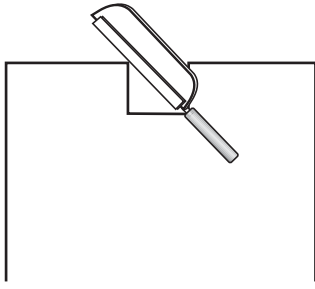
70 LEIM GLUE 1x	26 4,0 x 30 M4 2x	78 4x links 4x links	79 4x rechts 4x rechts	22 4x 4x	36 3,5 x 16 64x
23 4x 4x	21 1x 1x	27 3,0 x 20 3x	119 1x 1x	63 8 x 30 10x	66 4x 4x

Holzteile:





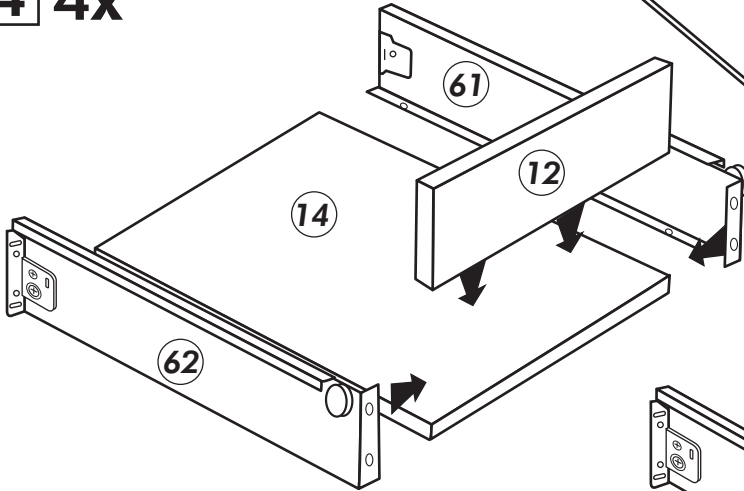
3



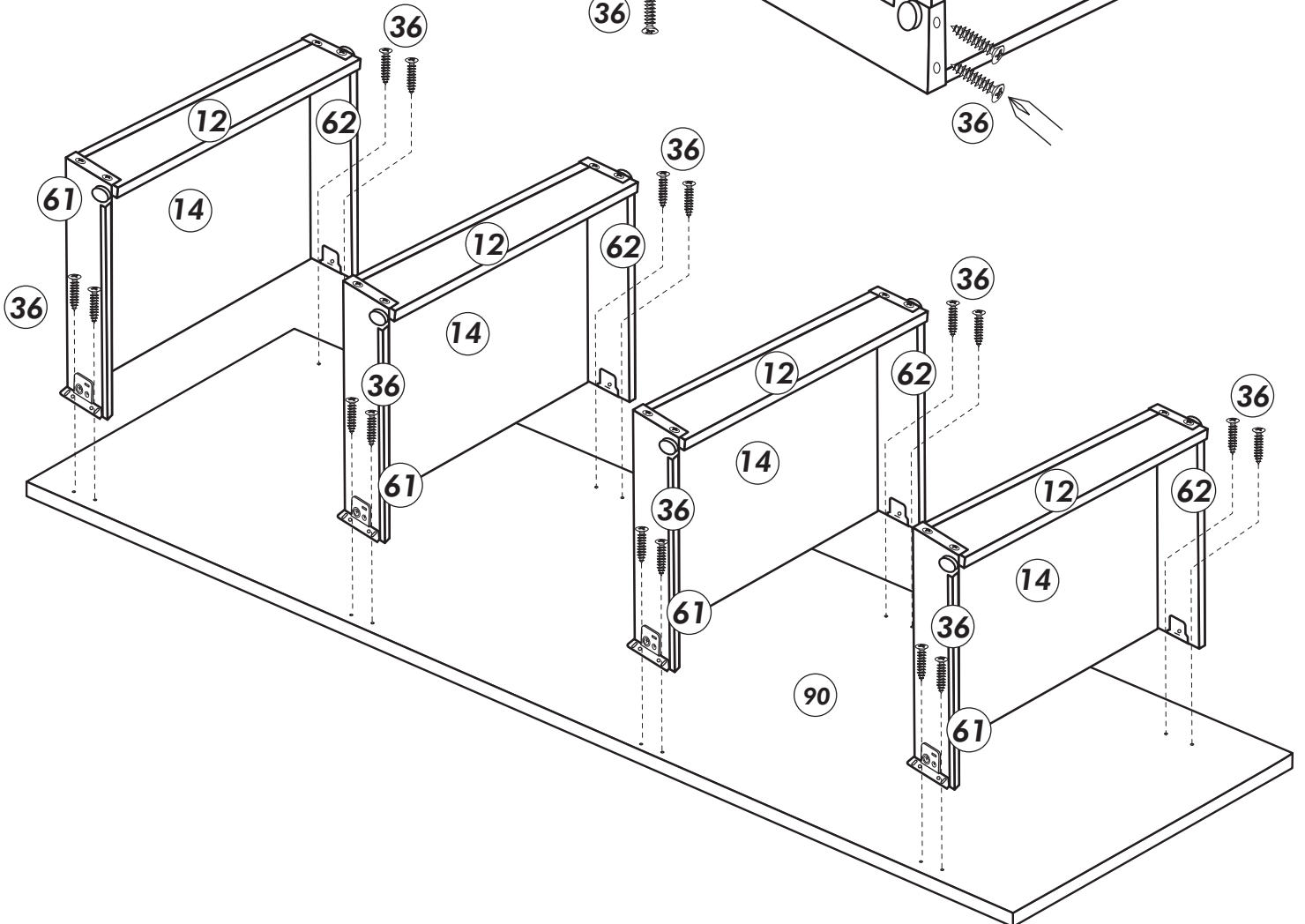
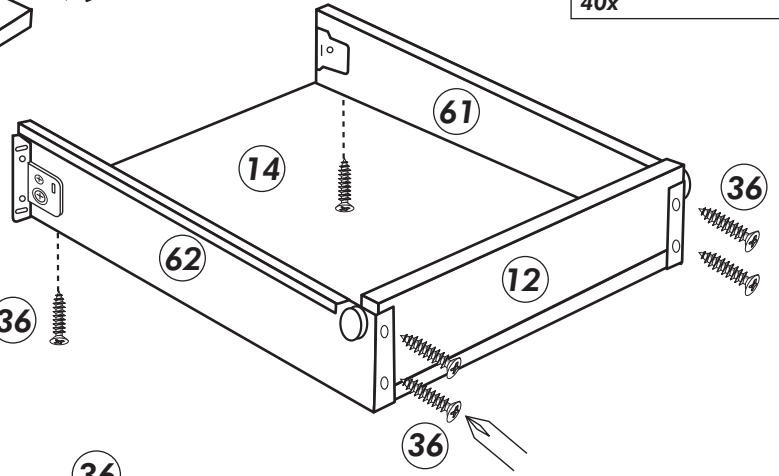
66
4x

27 3,0 x 20
3x

4 4x



36 3,5 x 16
40x



5



Achtung!
Der Schrank muß mit dem Winkel
von innen an der Wand befestigt werden,
weil der Schrank bei geöffnetem Auszug
nach vorne kippen kann.

