



(D) Montageanleitung

(GB) Assembly instructions

(FR) Notice de montage

(TR) Montaj talimatı

(IT) Istruzioni di montaggio

(NL) Handleiding voor de montage

(RU) Инструкция по монтажу

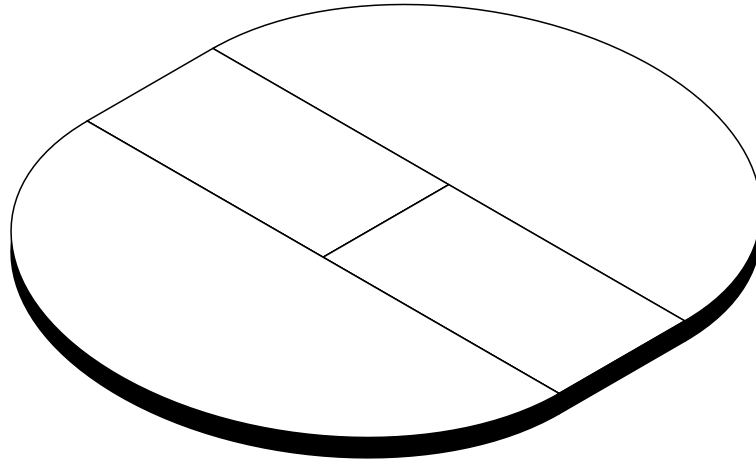
(CZ) Montážní návod

(HU) Szerelési útmutató

(RO) Instrucțiuni de montaj

(PL) Instrukcja montażu

(SK) Návod na montáž









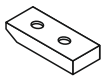
0790-TP_130-170 Tischplatte

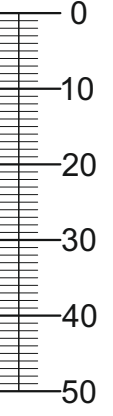
REPC-Nr.:

Service • Assistenza • Dienstverlening • Serwis
Servis • Szerviz • Сервисная служба

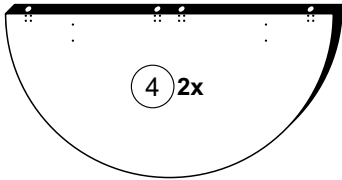
			Colli 1/1: (4) (5) Beutel 1/1

Beutel 1/1

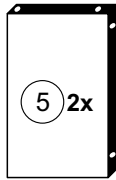
1-33		1-70		2-211		2-212		3-94		5-130	
16x	4x17	4x	3x30	8x		8x		2x		2x	
5-193											
8x											



Colli 1/1



1300 x 650

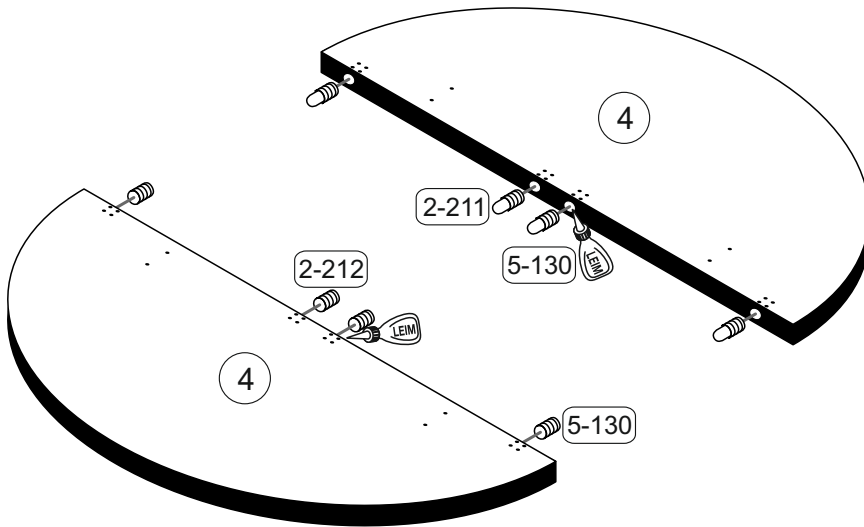


400 x 650

1

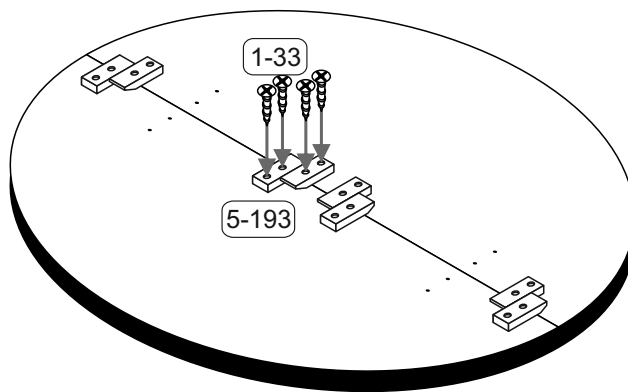
2-211		2-212		5-130	
4x		4x		1x	

4



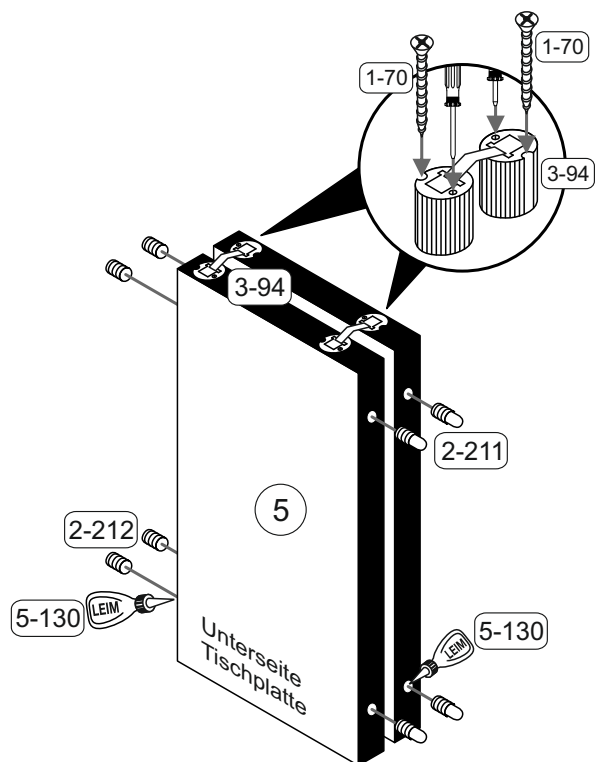
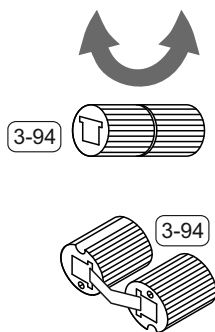
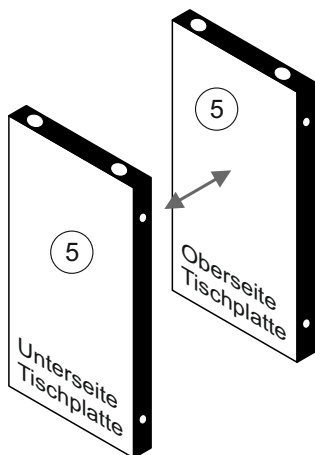
2

1-33		5-193	
16x	4x17	8x	



3

1-70		2-211		2-212	
4x	3x30	4x		4x	
5-130		3-94		5	
1x		2x			





(D) Montageanleitung

(GB) Assembly instructions

(FR) Notice de montage

(TR) Montaj talimatı

(IT) Istruzioni di montaggio

(NL) Handleiding voor de montage

(RU) Инструкция по монтажу

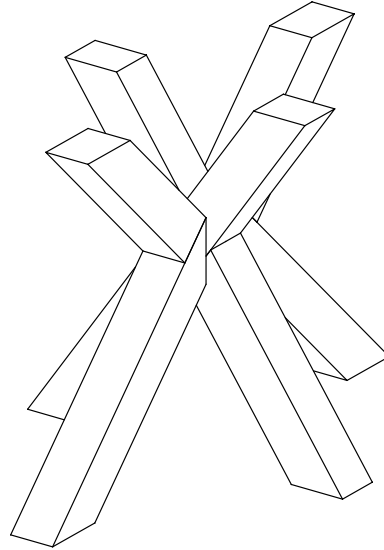
(CZ) Montážní návod

(HU) Szerelési útmutató

(RO) Instrucțiuni de montaj

(PL) Instrukcja montażu

(SK) Návod na montáž



0784_Stern P2 Tischuntergestell

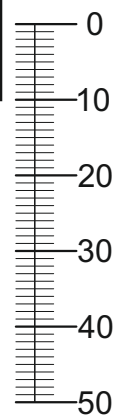
REPC-Nr.:

Service • Assistenza • Dienstverlening • Servis
Servis • Szerviz • Сервисная служба

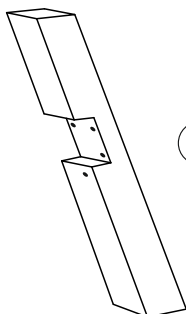
			<p>Colli 1/1: (1) (2) (3) Beutel 1/1</p>

Beutel 1/1

1-184 16x	6x70	1-177-50 2x	5x50	1-177-70 2x	5x70	2-10 8x		2-20 8x		2-104 15x	8x40
2-166 16x		5-20 8x		5-130 2x							

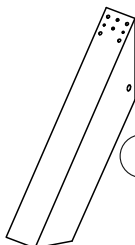


Colli 1/1



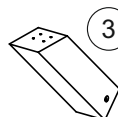
1 2x

881 x 90



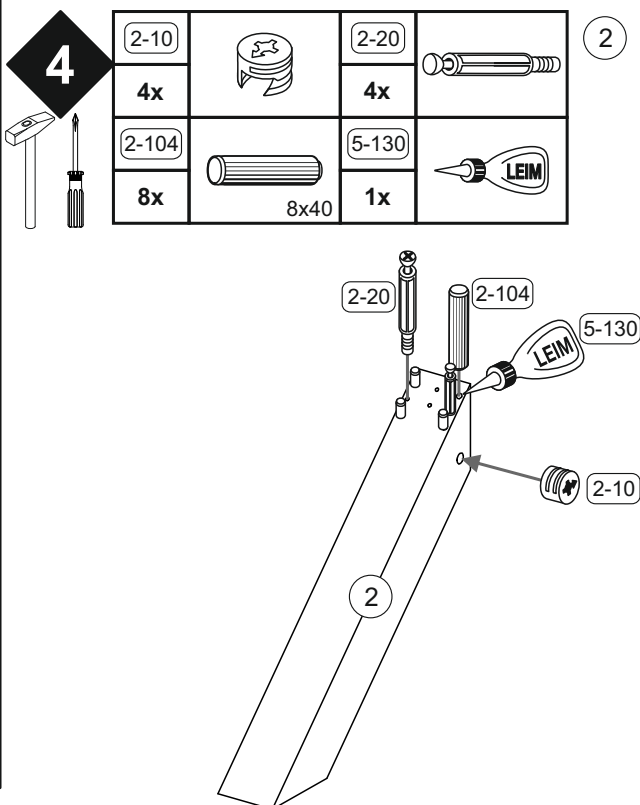
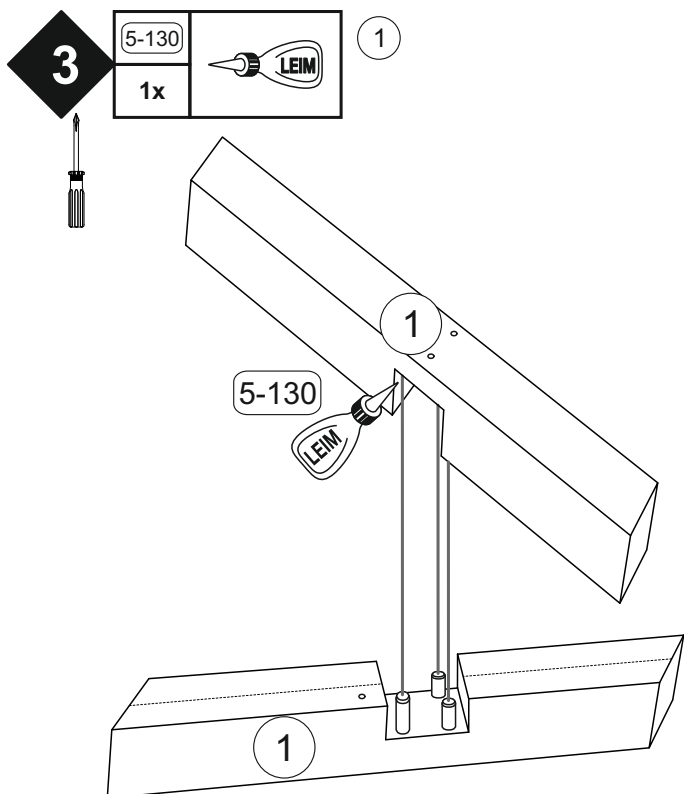
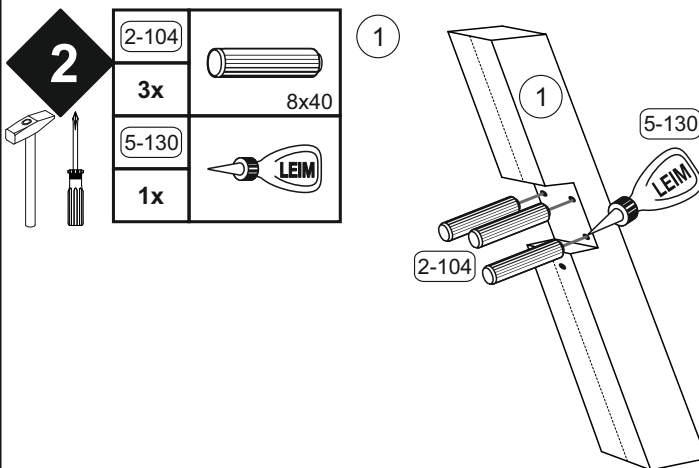
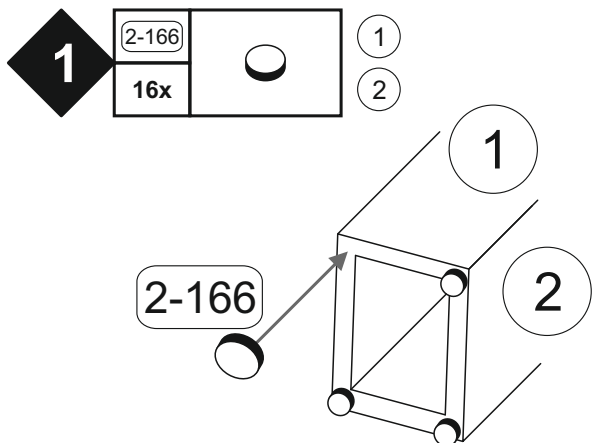
2 2x

625 x 90

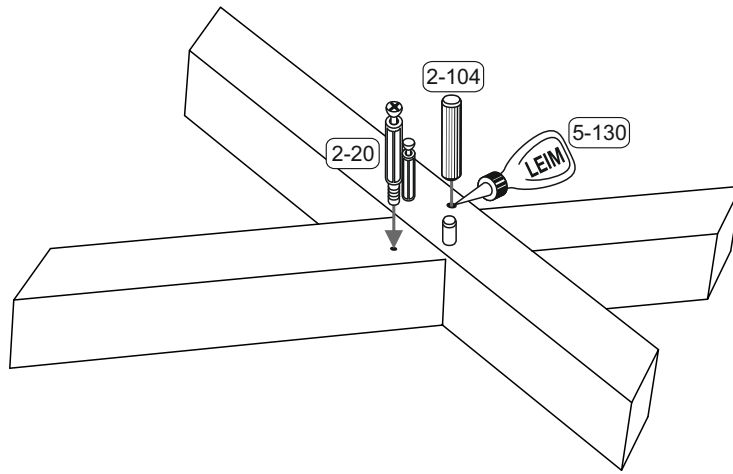


3 2x

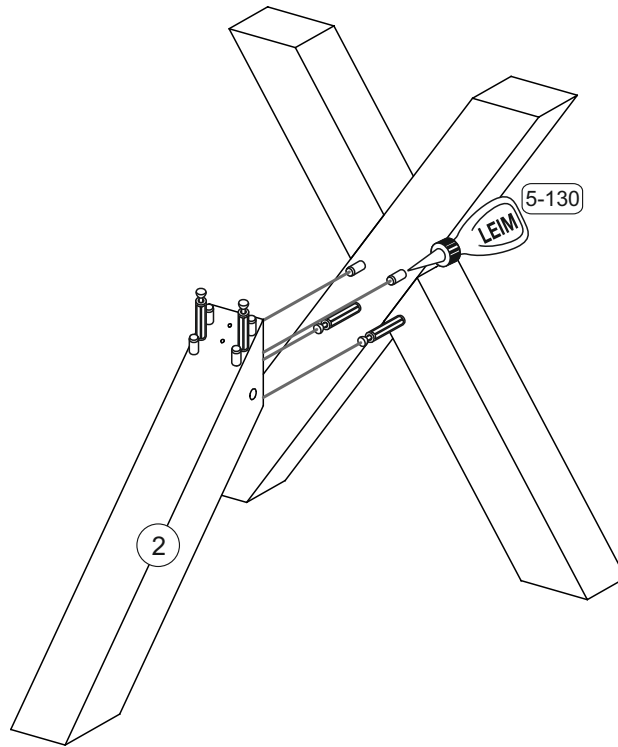
413 x 90



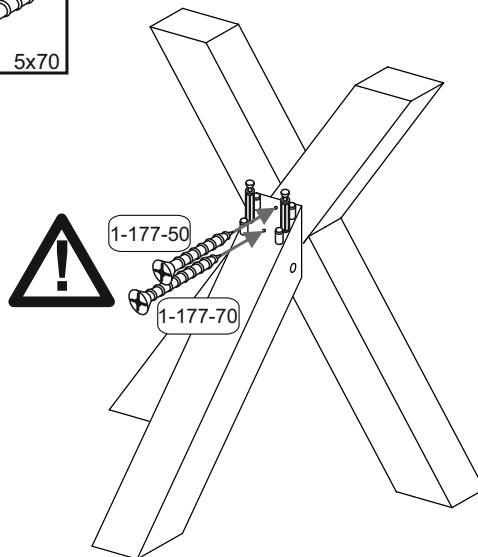
5	2-20	
	2x	
	2-104	
	2x	8x40
	5-130	
	1x	





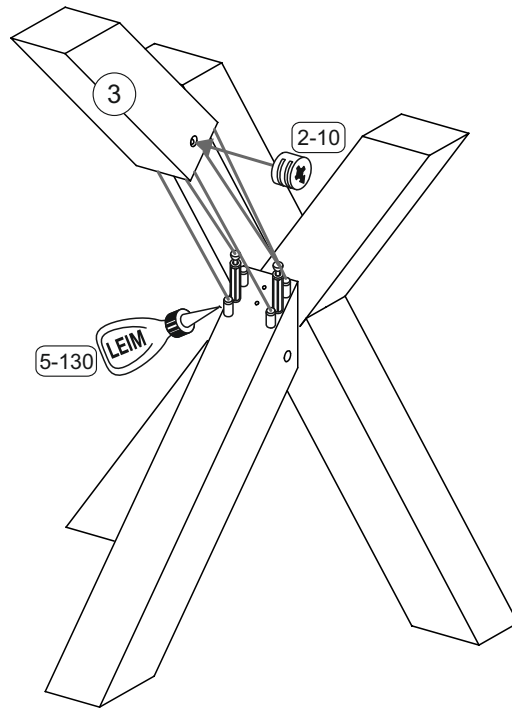
6	5-130	
	1x	






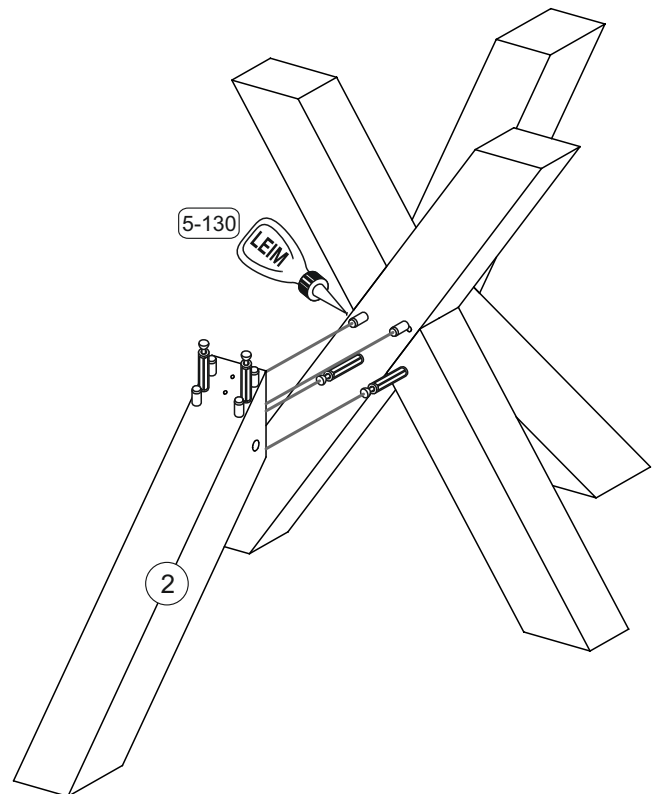
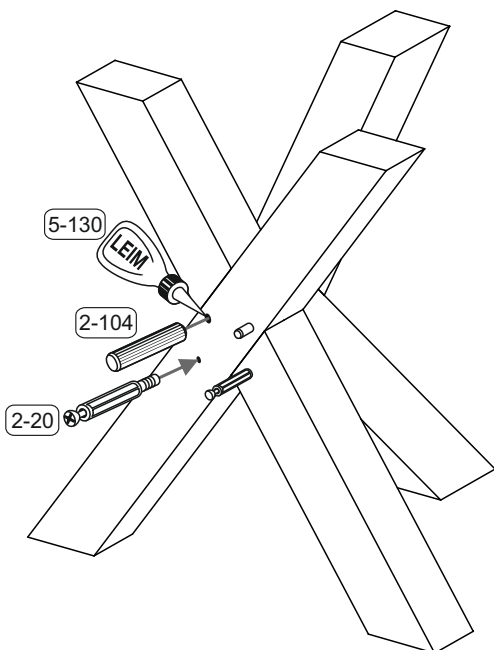
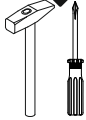
7	1-177-50		1-177-70	
	1x	5x50	1x	5x70



8	2-10		5-130	
	2x		1x	



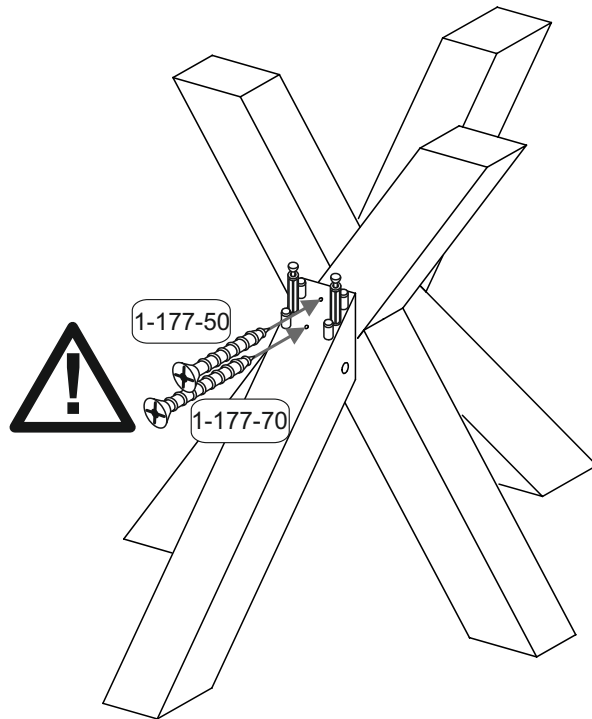
9	2-20		2-104		5-130	
	2x		2x	8x40	1x	



10



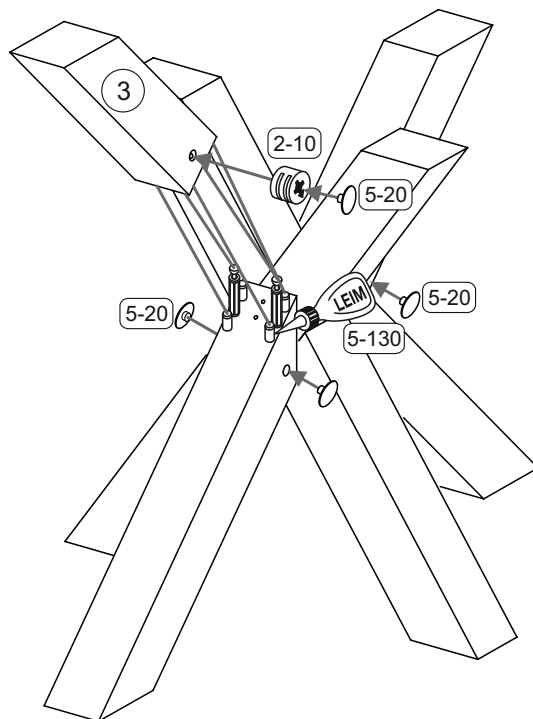
1-177-50		1-177-70	
1x	5x50	1x	5x70



11



2-10		5-130		5-20	
2x		1x		8x	





(D) Montageanleitung

(GB) Assembly instructions

(FR) Notice de montage

(TR) Montaj talimatı

(IT) Istruzioni di montaggio

(NL) Handleiding voor de montage

(RU) Инструкция по монтажу

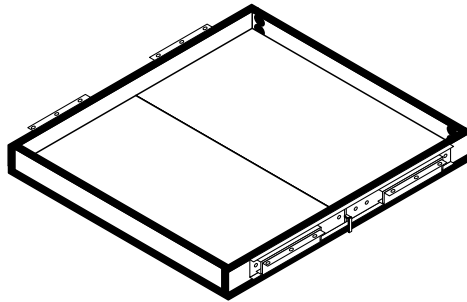
(CZ) Montážní návod

(HU) Szerelési útmutató

(RO) Instrucțiuni de montaj

(PL) Instrukcja montażu

(SK) Návod na montáž




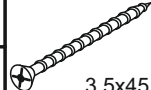



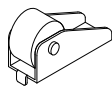
0790 P3 Mittelteil

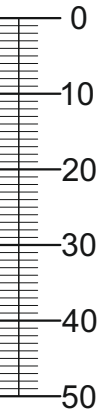
REPC-Nr.:

Service • Assistenza • Dienstverlening • Serwis
Servis • Szerviz • Сервисная служба

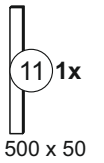
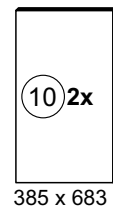
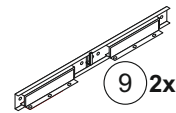
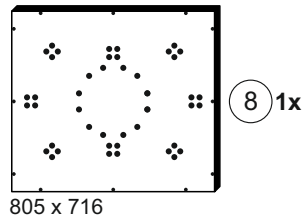
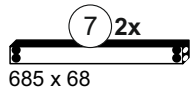
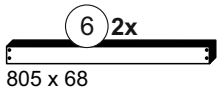
			<p>Colli 1/1: (6) (7) (8) (9) (10) (11) Beutel 1/1</p>

Beutel 1/1



1-33		1-120		1-122		2-10		2-20		2-174	
12x	4x17	12x	3,5x45	20x	4x13	8x		8x		4x	

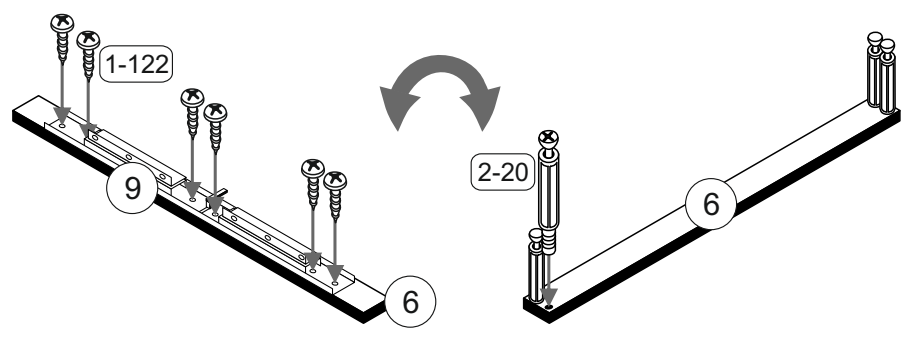


Colli 1/1




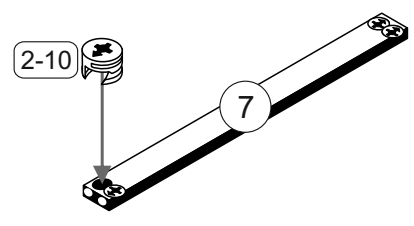
1

1-122		2-20		6
12x	4x13	8x		9


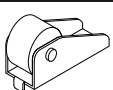


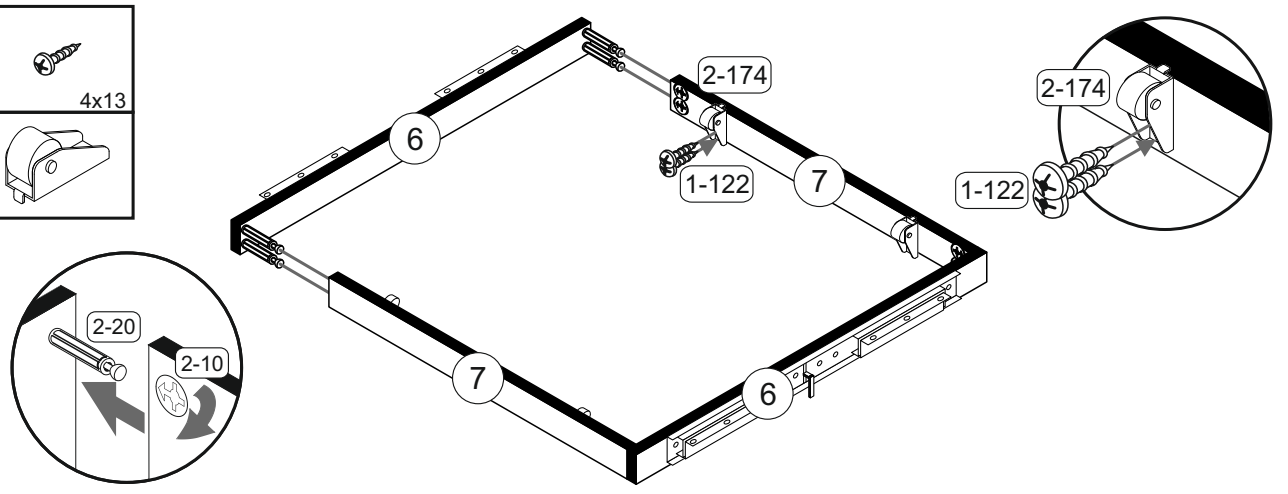
2

2-10		7
8x		

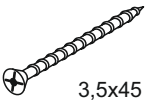


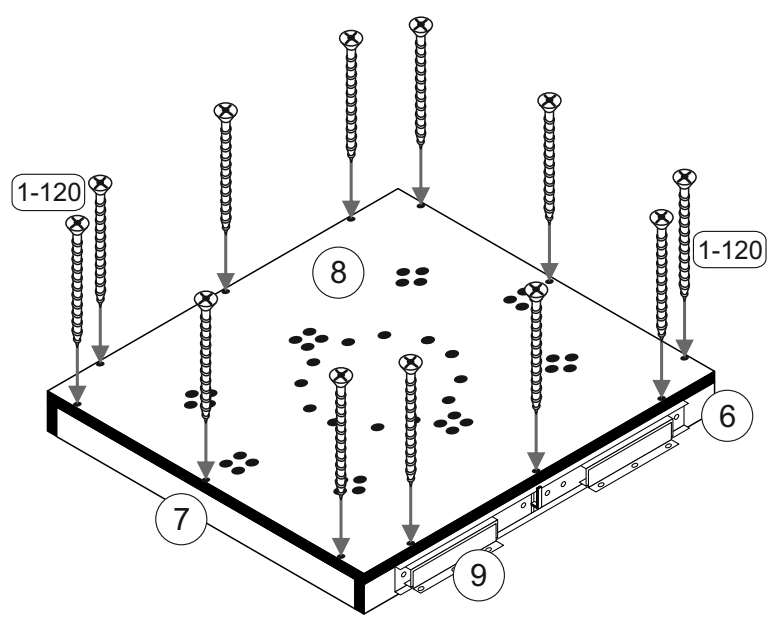
3

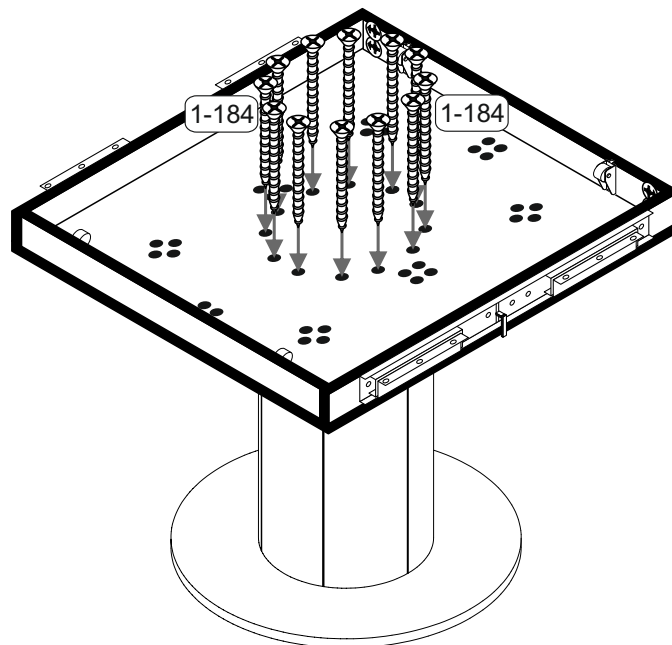
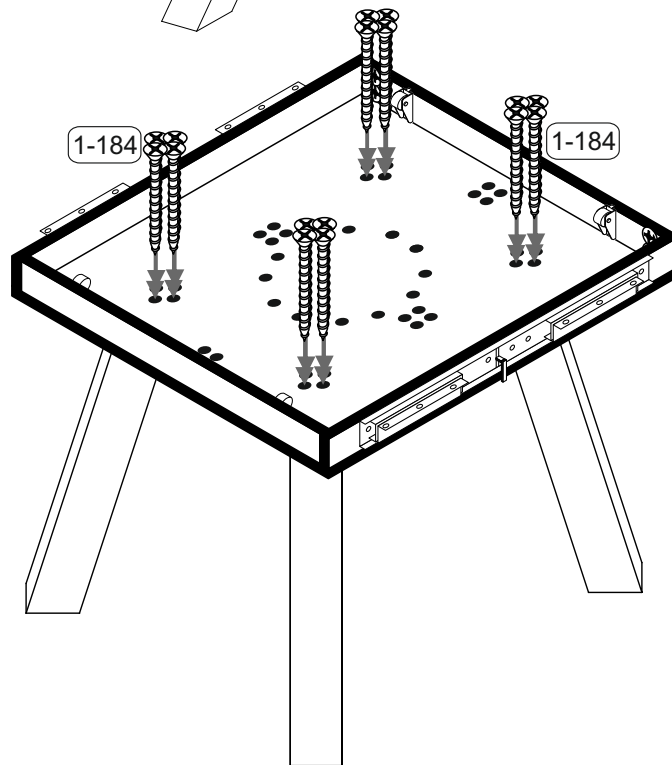
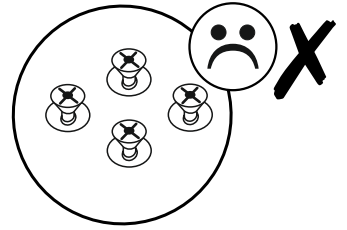
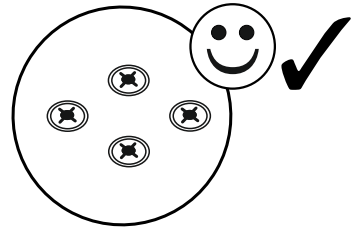
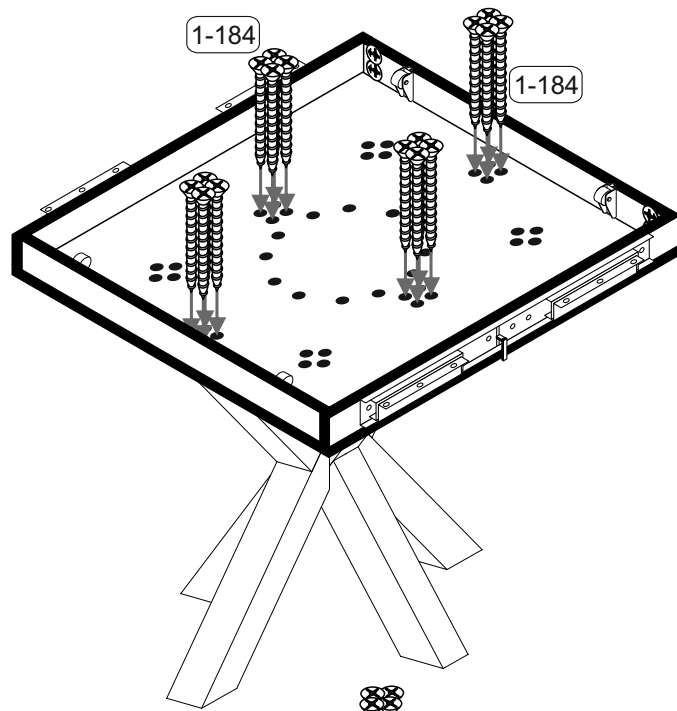
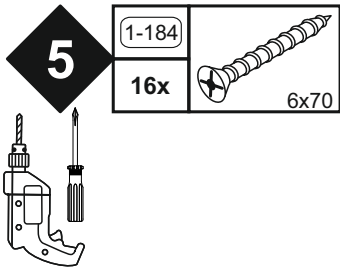
1-122		4x13
8x		
2-174		
4x		



4


1-120	
12x	3,5x45

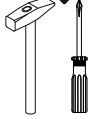




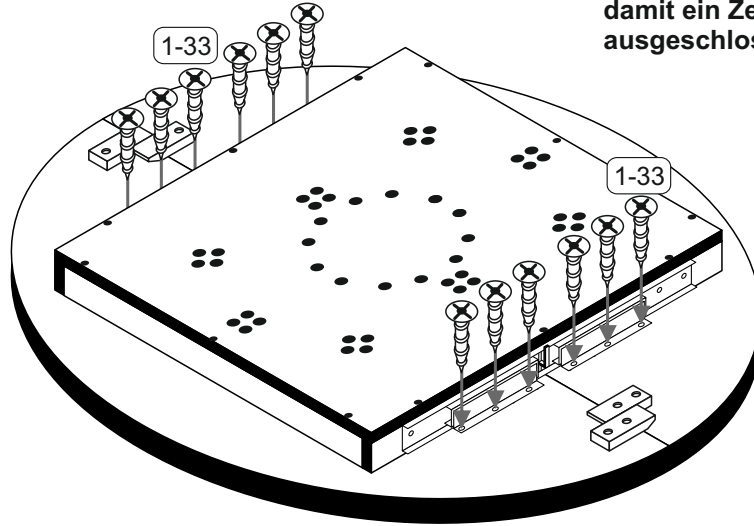
Montage der Tischplatte

6

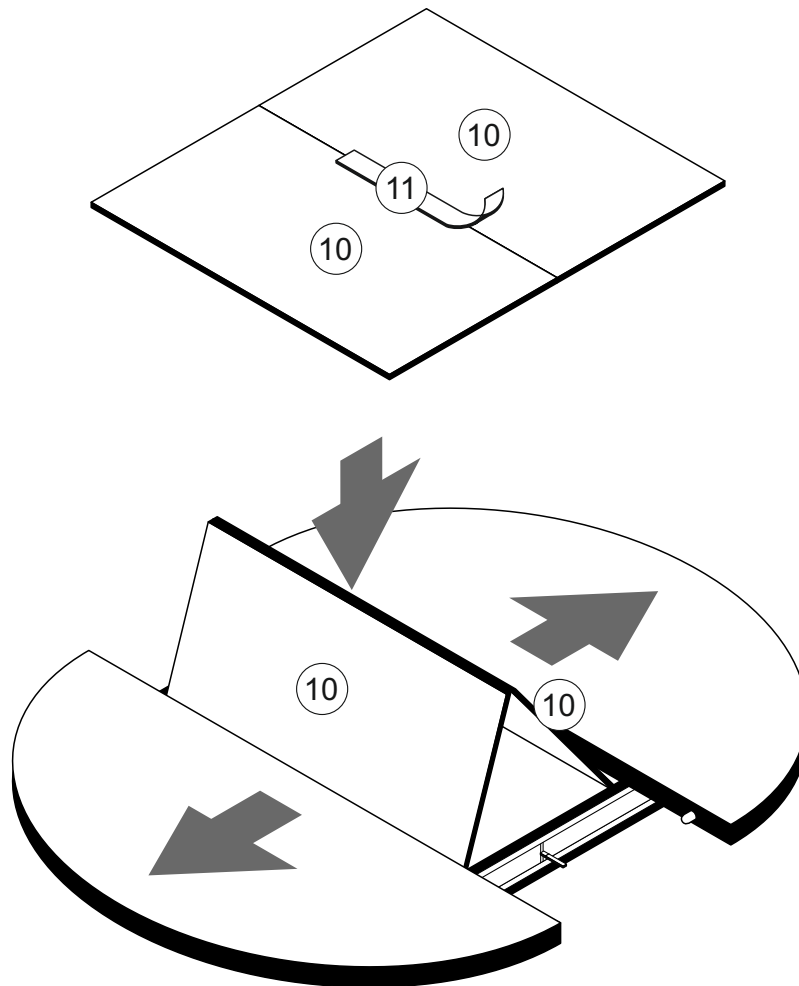
1-33	
12x	4x17



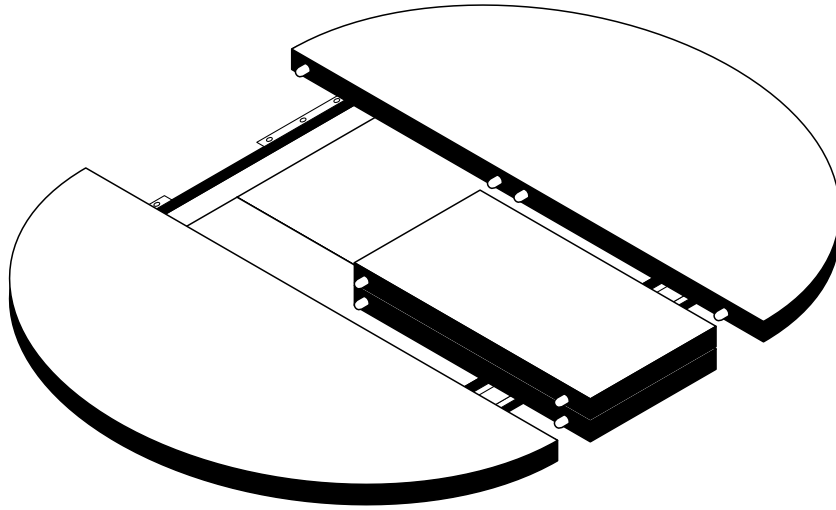
Bitte zur Montage der Tischplatte eine geeignete Unterlage verwenden, damit ein Zerkratzen der Oberplatte ausgeschlossen werden kann!



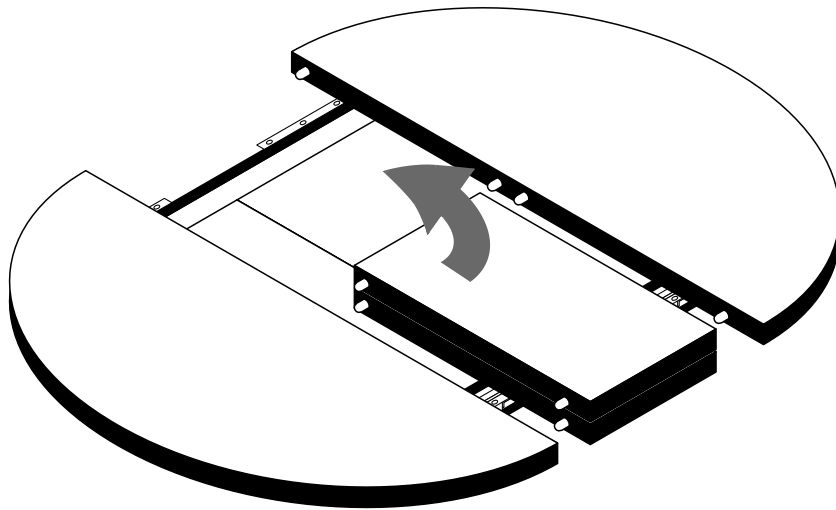
7



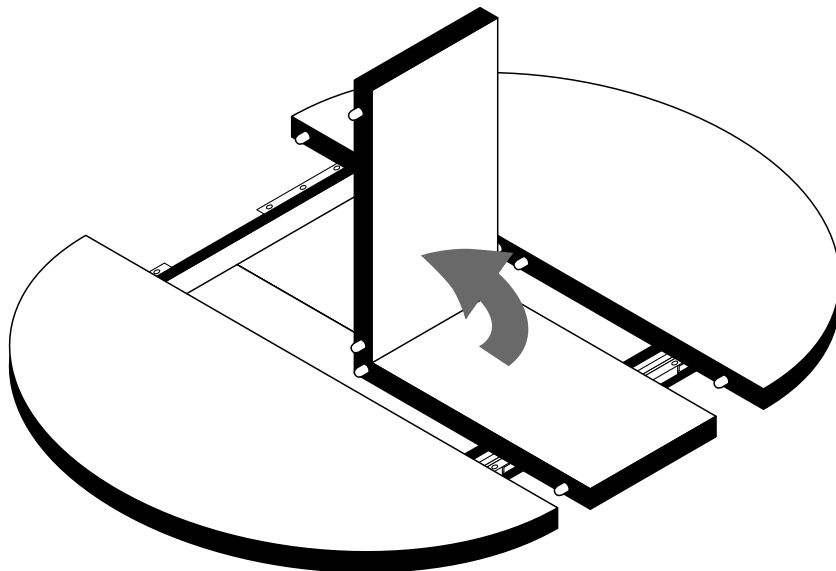
8



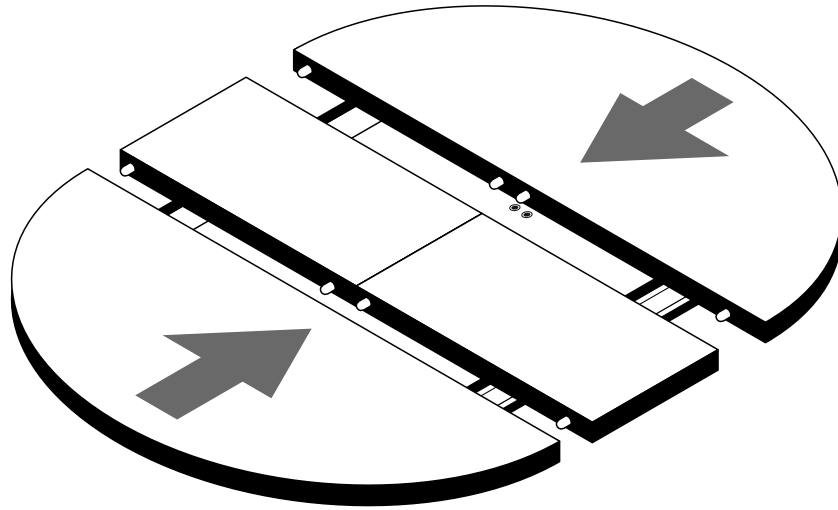
9



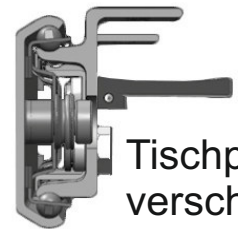
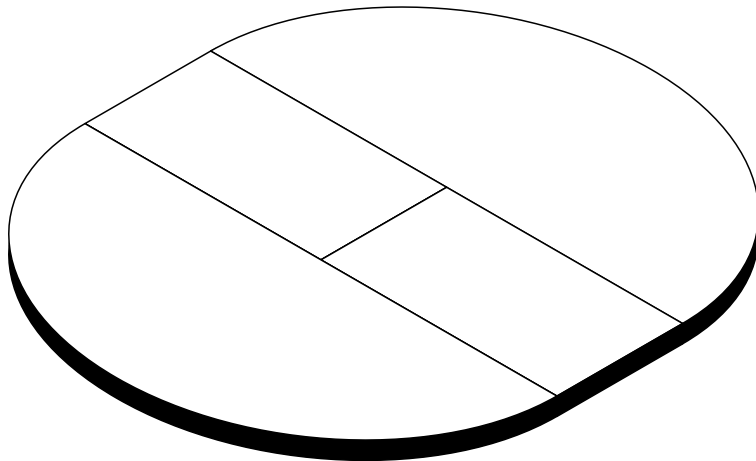
10



11



12



Tischplatte
verschieben



Tischplatte
fest