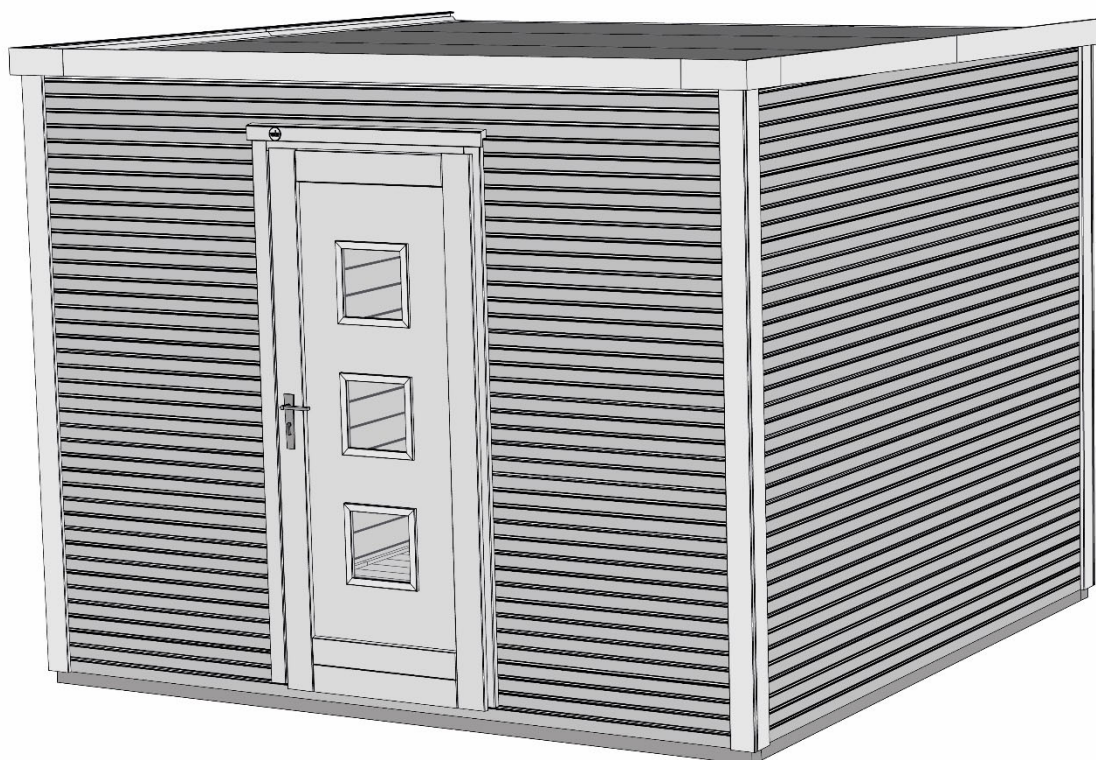
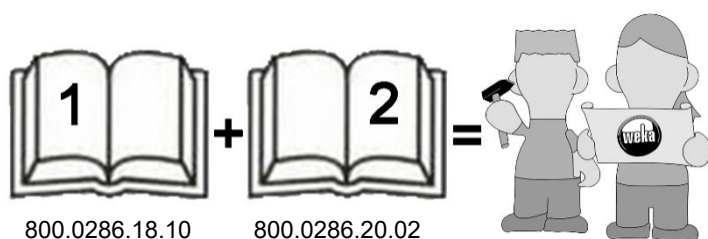
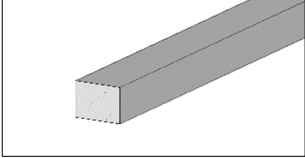
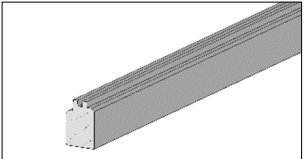
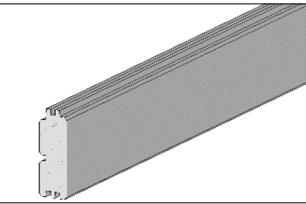
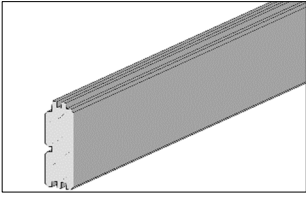
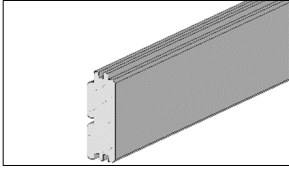
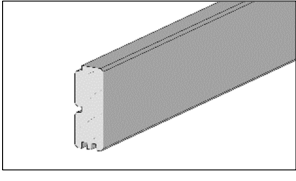



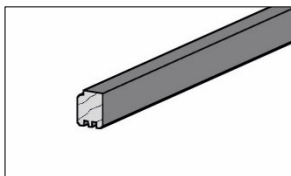
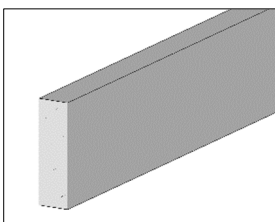
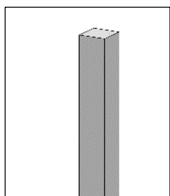
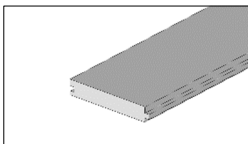
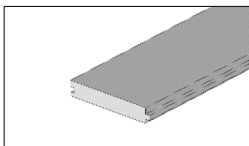
Montage-, Bedienungs- und Wartungsanleitung

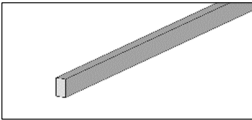
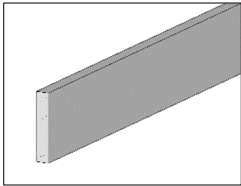
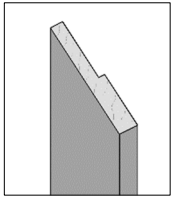
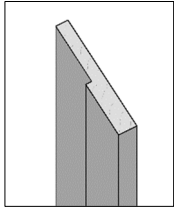
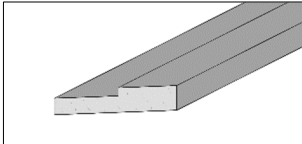
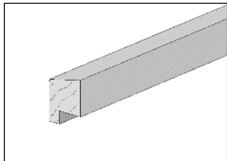


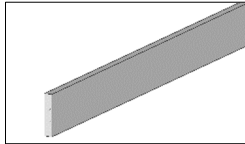
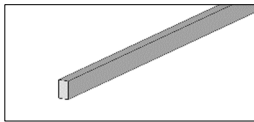

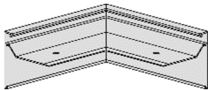
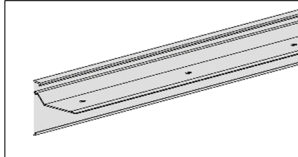
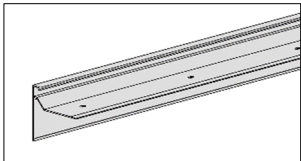
413.2525.60000 / 66000
413.3030.60000 / 66000

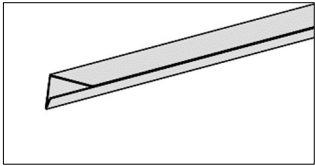

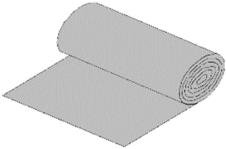
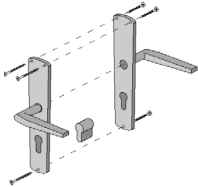
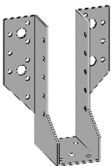


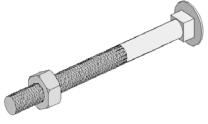









Pos	Bild	Abmessung	Stück	
			413.2525.	413.3030.
①	R002.0640.2350 R002.0640.2500 R002.0640.3000 	50 / 70 / 2350 50 / 70 / 2500 50 / 70 / 3000	6 2 -	- - 8
②	G413.01.0004 G413.01.0007 	45 / 63 / 2455 45 / 63 / 2955	4 -	- 4
③	R002.0057.0740 R002.0057.0990 	45 / 121 / 740 45 / 121 / 990	18 -	- 18
④	R002.0057.0785 R002.0057.1035 	45 / 121 / 785 45 / 121 / 1035	18 -	- 18
⑤	R002.0057.2455 R002.0057.2955 	45 / 121 / 2455 45 / 121 / 2955	58 -	- 58
⑥a	G413.01.0009 G413.01.0008 	45 / 113 / 2455 45 / 113 / 2955	1 -	- 1

Pos	Bild	Abmessung	Stück	
			413.2525.	413.3030.
6b	<p>G413.01.0021/22 G413.01.0018/19</p> 	<p>45 / 113 / 2455 45 / 113 / 2955</p>	<p>2 -</p>	<p>- 2</p>
6c	<p>G413.01.0023 G413.01.0020</p> 	<p>45 / 53 / 2455 45 / 53 / 2955</p>	<p>1 -</p>	<p>- 1</p>
7	<p>R002.0350.2410 R002.0350.2908</p> 	<p>45 / 146 / 2410 45 / 146 / 2908</p>	<p>3 -</p>	<p>- 3</p>
8	<p>R002.0225.2290</p> 	<p>40 / 40 / 2290</p>	<p>4</p>	<p>4</p>
9	<p>R002.0087.2410 R002.0087.2910</p> 	<p>18,5 / 121 / 2410 18,5 / 121 / 2910</p>	<p>21 -</p>	<p>- 26</p>
10	<p>R002.0087.2560 R002.0087.3080</p> 	<p>18,5 / 121 / 2560 18,5 / 121 / 3080</p>	<p>22 -</p>	<p>- 27</p>

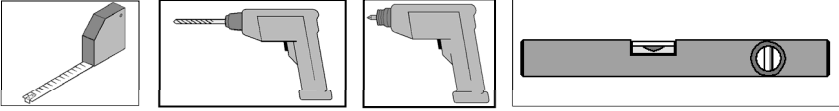
Pos	Bild	Abmessung	Stück	
			413.2525.	413.3030.
11	R002.0500.2000 	15 / 25 / 2000	5	6
12	R002.0540.2400 	18,5 / 96 / 2400	8	8
13	G100.13.0083 	38 / 67 / 2030	1	1
14	G100.13.0082 	38 / 67 / 2030	1	1
15	G100.13.0085 	38 / 67 / 965	1	1
16	B100.03.0060 	35 / 60 / 990	1	1

Pos	Bild	Abmessung	Stück	
			413.2525.	413.3030.
17	R002.0530.2300 	15 / 45 / 2300	2	2
18	R002.0500.0990 	15 / 25 / 990	1	1
19	B100.12.7030 	965 x 2030	1	1
20	K413.1000.0002 	100 / 250 / 250	2	2
21	K413.1000.0011 K413.1000.0008 	100 / 100 / 2095 100 / 100 / 2595	1 -	- 1
22	K413.1000.0021 K413.1000.0022 	100 / 100 / 2380 (1190) 100 / 100 / 2870 (1435)	2 (4) -	- 2 (4)

Pos	Bild	Abmessung	Stück	
			413.2525.	413.3030.
23	K413.1000.0028 	115 / 70 / 2000	2	2
24	-	-	-	-
25	K413.1000.0003 		4 (6)	4 (6)
26	100.1040.05.00 	5m ²	2	3
27	K045.1270.0001 		1	1
28	K074.4513.0000 	45 / 137	6	6

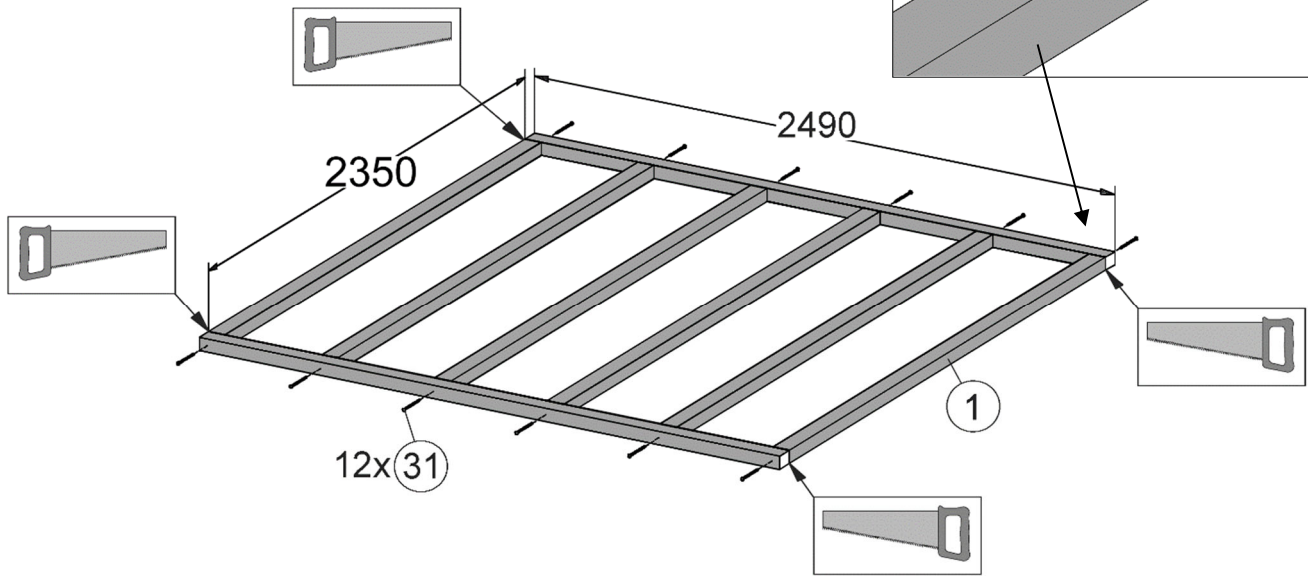
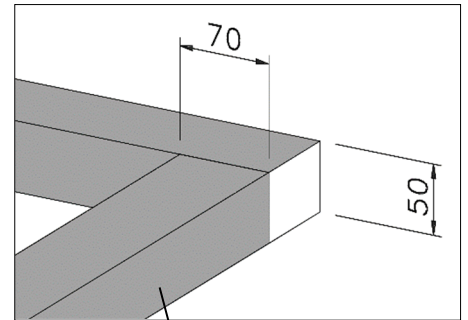
Pos	Bild	Abmessung	Stück	
			413.2525.	413.3030.
②9	K005.6008.0001 	M8 x 60	12	12
③0	K020.8400.0011 	1,6 / 16 / 8,4	12	12
③1	K001.1250.0004 	5,0 x 120	15	15
③2	K001.1050.0004 	5,0 x 100	20	20
③3	K001.8050.0004 	5,0 x 80	380	380
③4	K001.4040.0004 	4,0 x 40	100	100
③5	K001.3535.0004 	3,5 x 35	60	60
③6	K001.1635.0004 	3,5 x 16	60	60
③7	K002.2550.0004 	5,0 x 25	115	115
③8	K010.5022.0001 	2,2 x 55	820	820

Fußbodenmontage

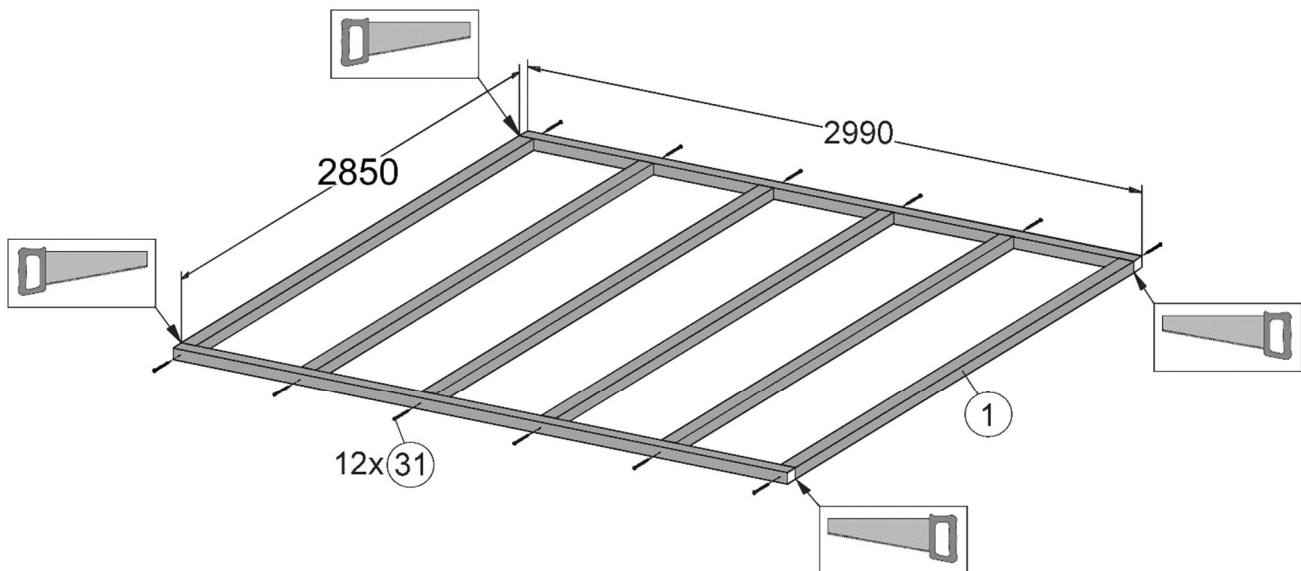


1

413.2525.



413.3030.



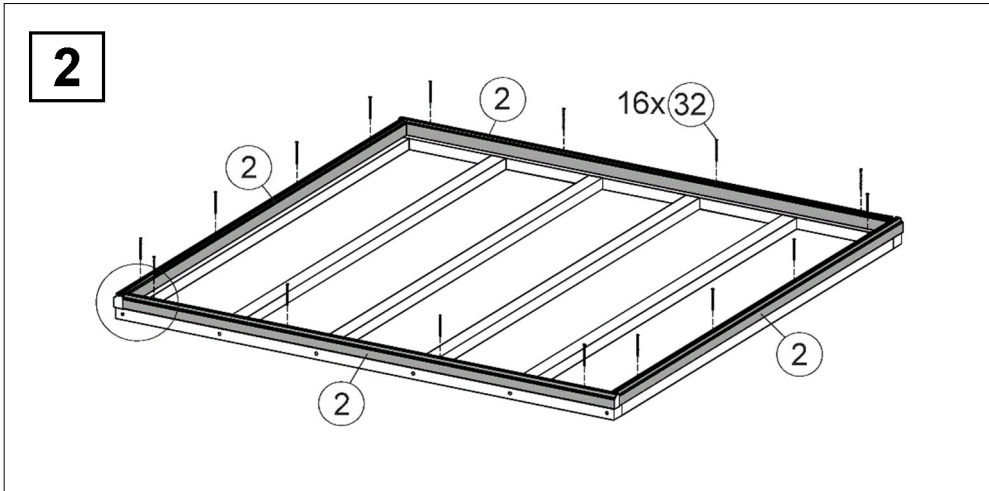
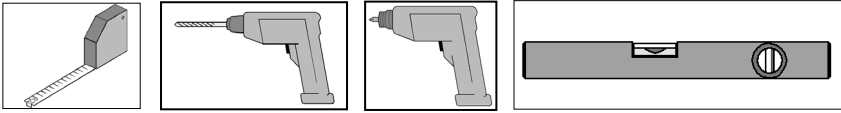
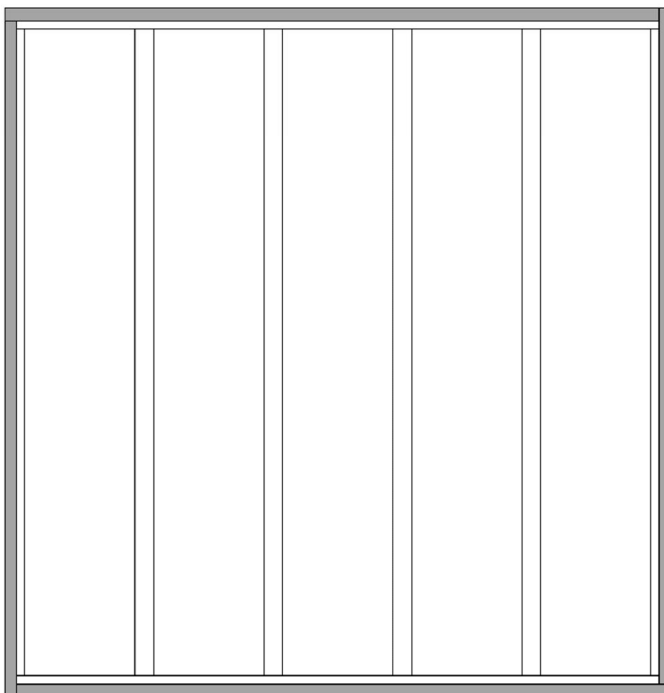
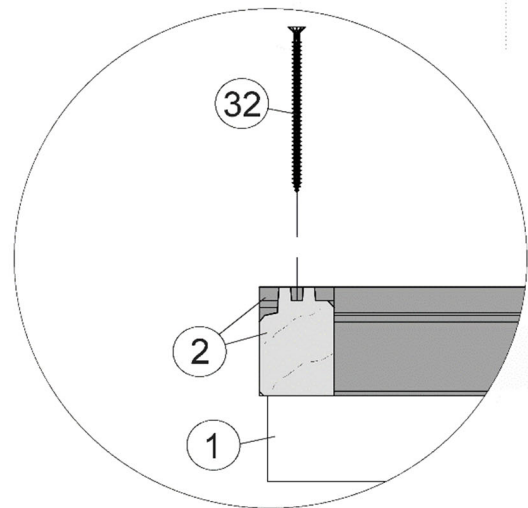
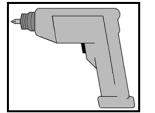
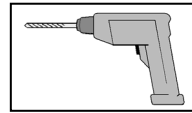
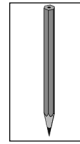
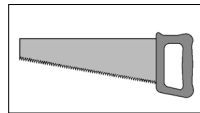
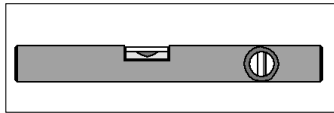
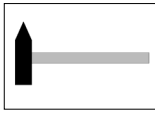
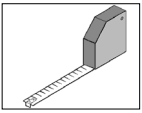


Abbildung Art.-Nr.: 413.2525





3

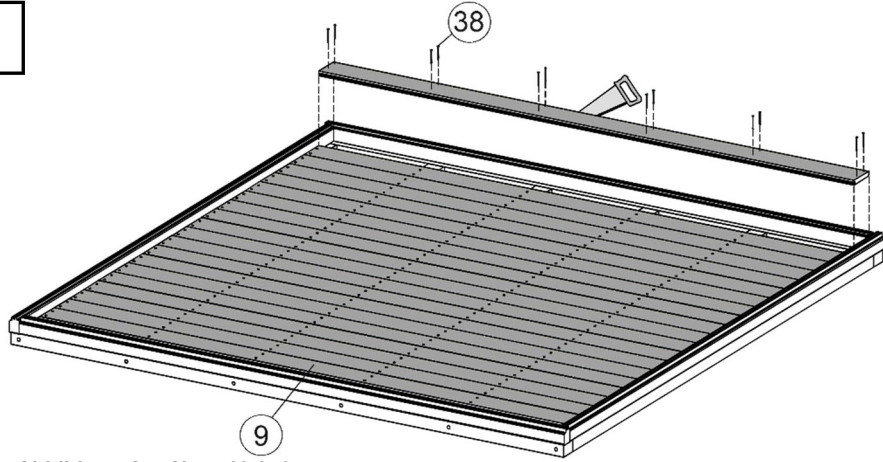
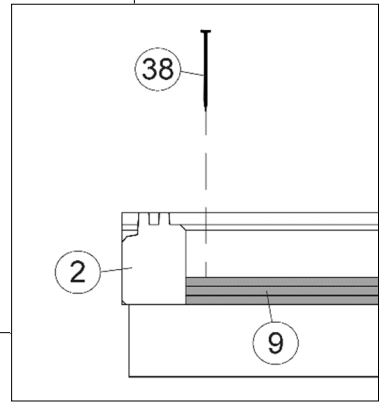


Abbildung Art.-Nr.: 413.2525



4

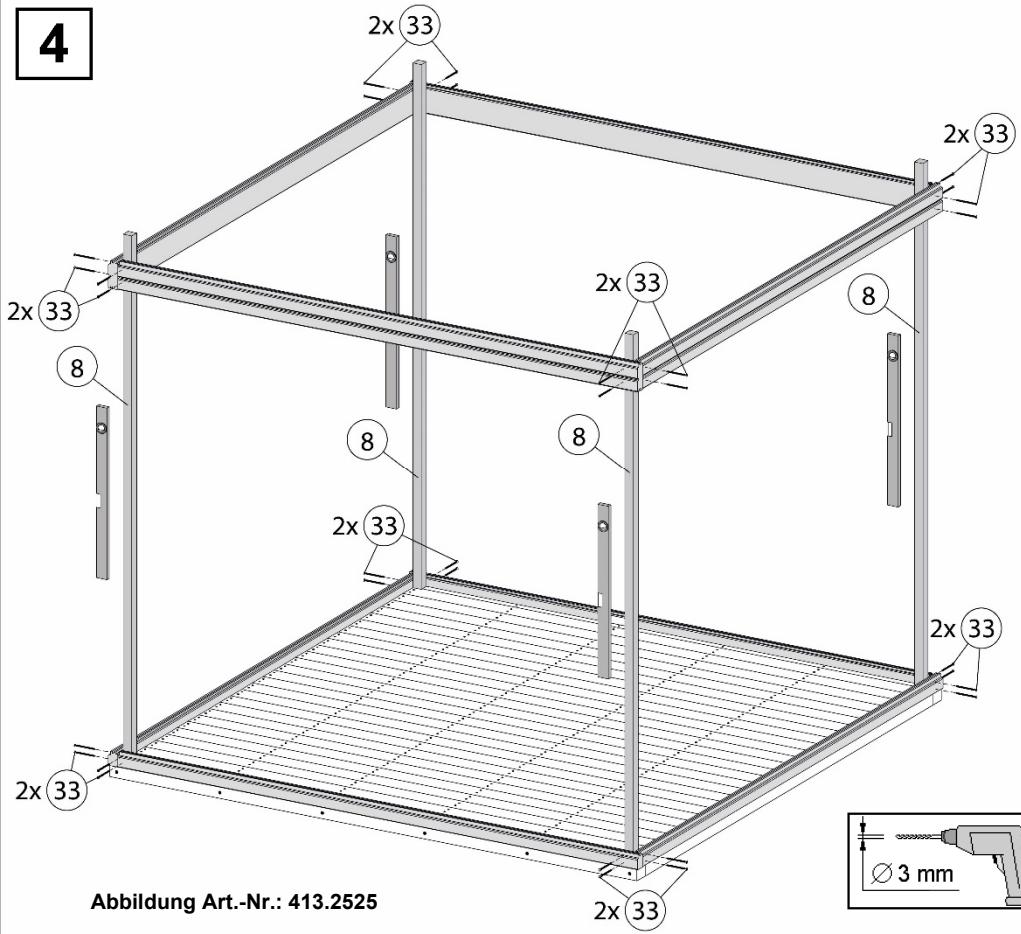
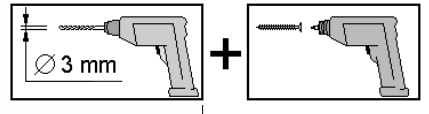
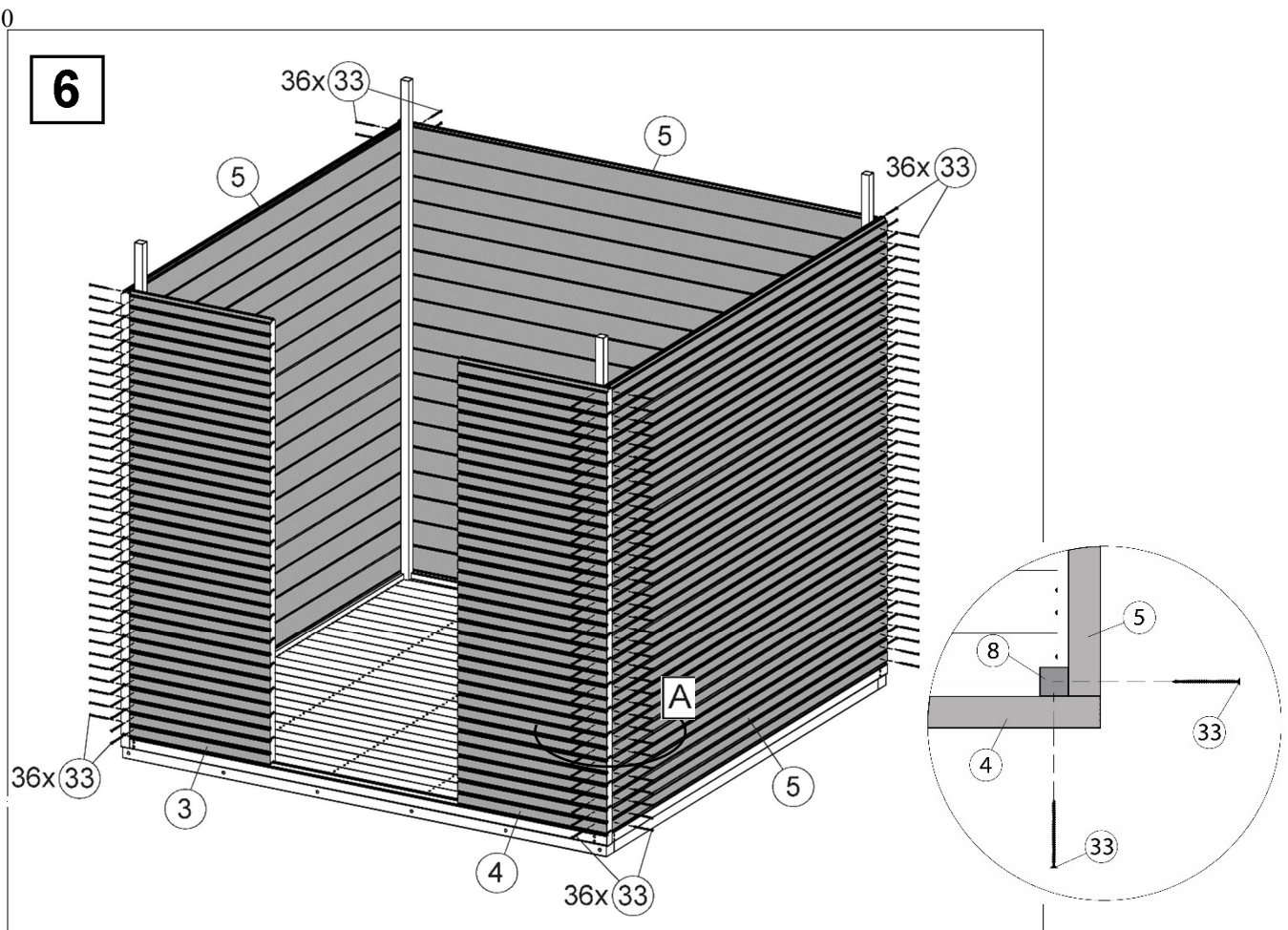
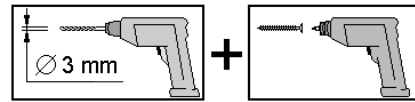
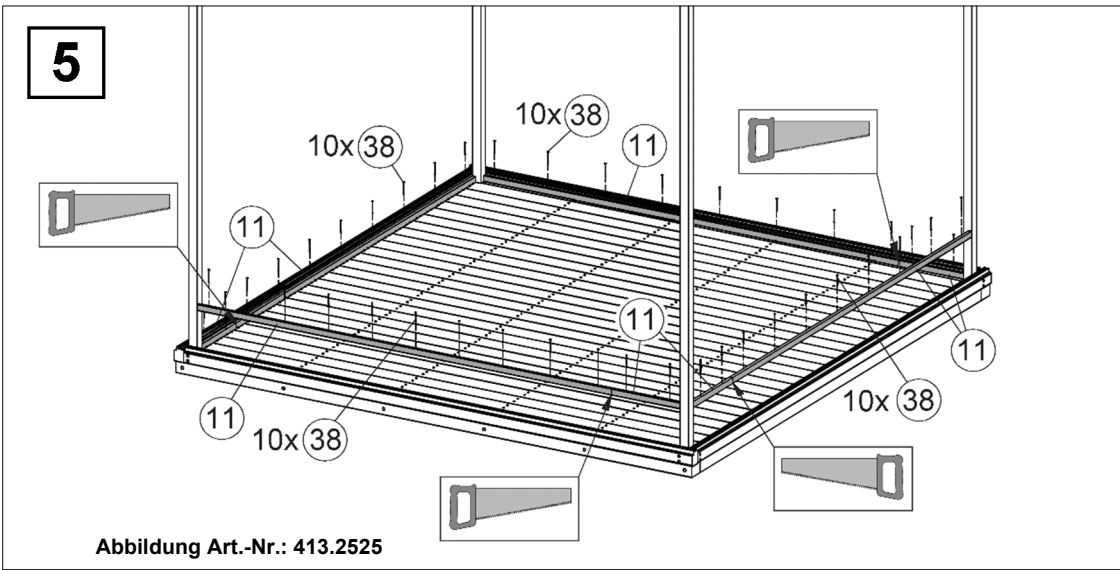
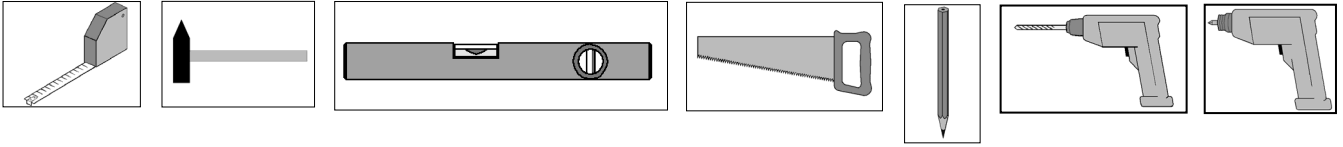


Abbildung Art.-Nr.: 413.2525





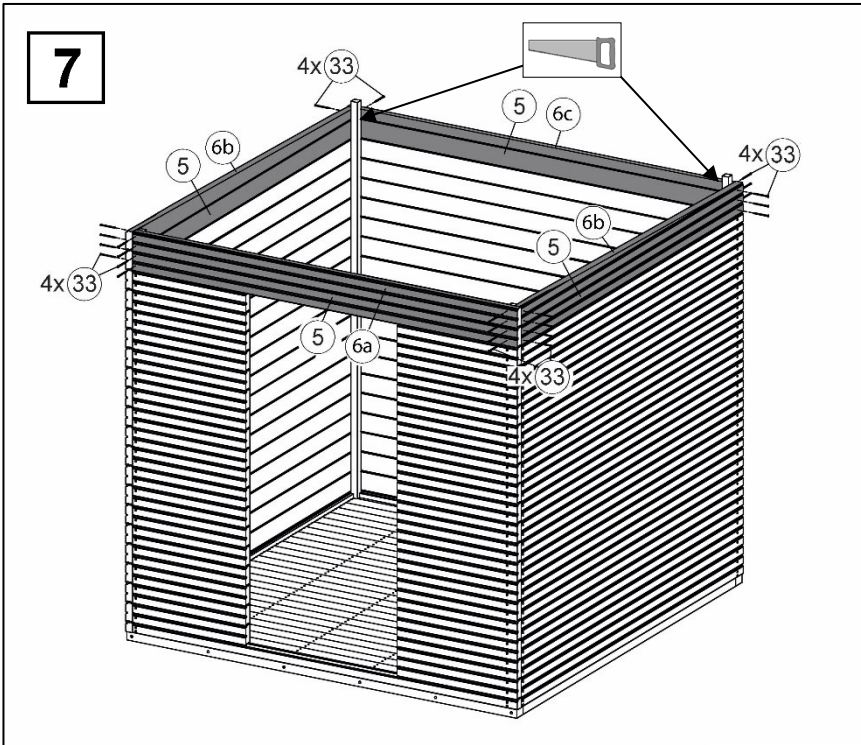
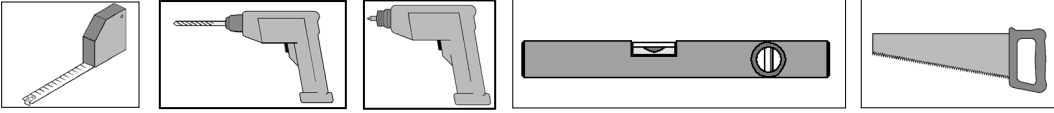


Abbildung Art.-Nr.: 413.2525

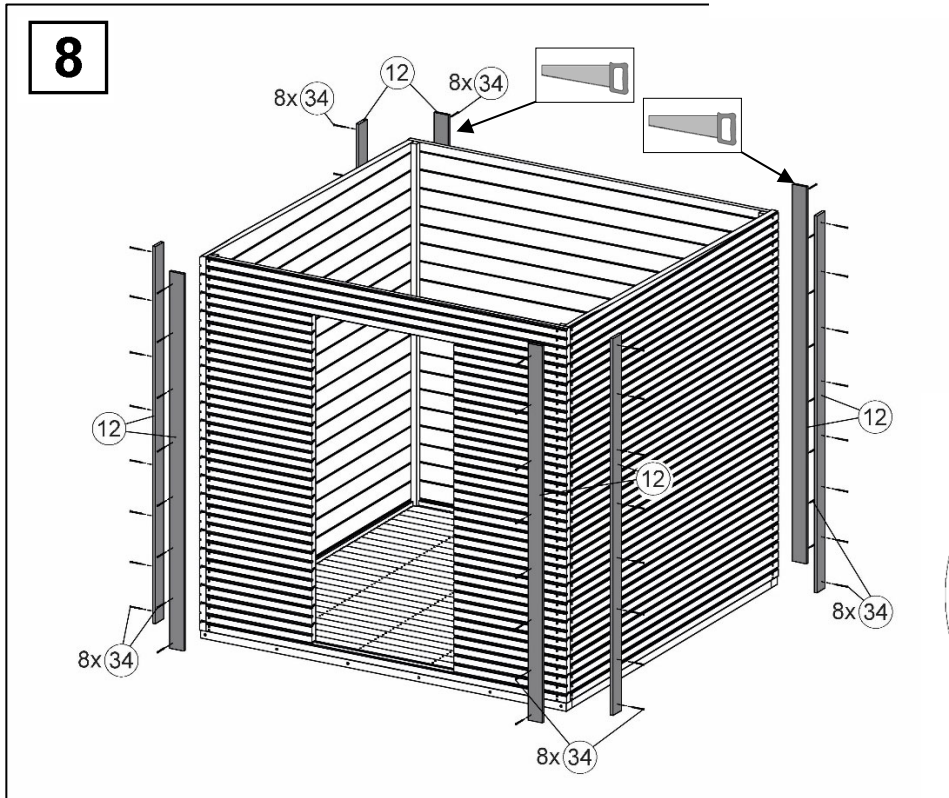
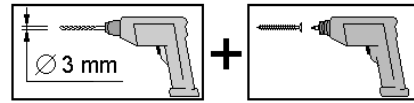
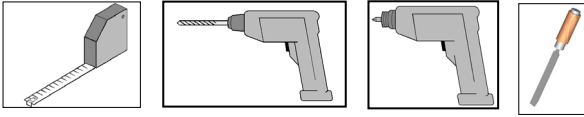
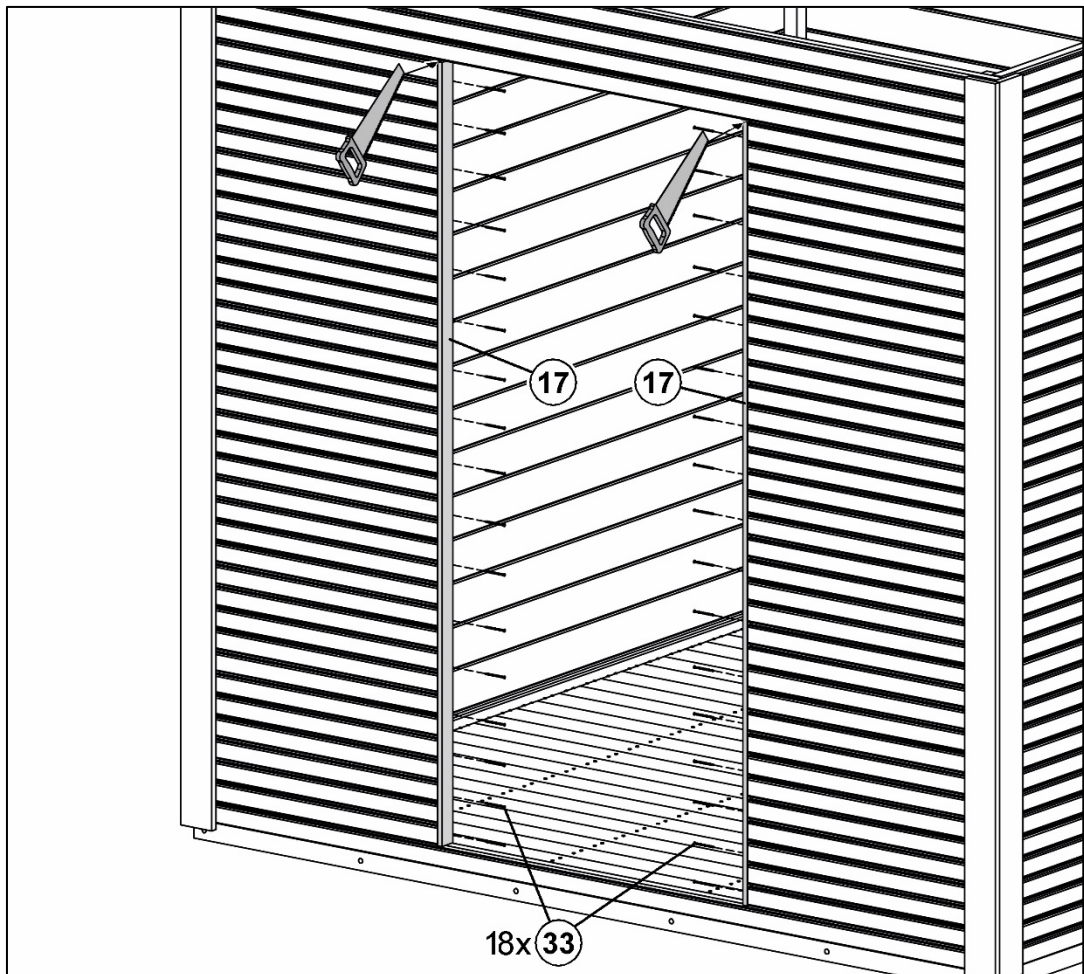
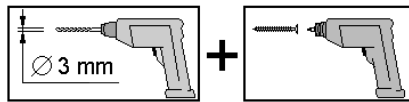
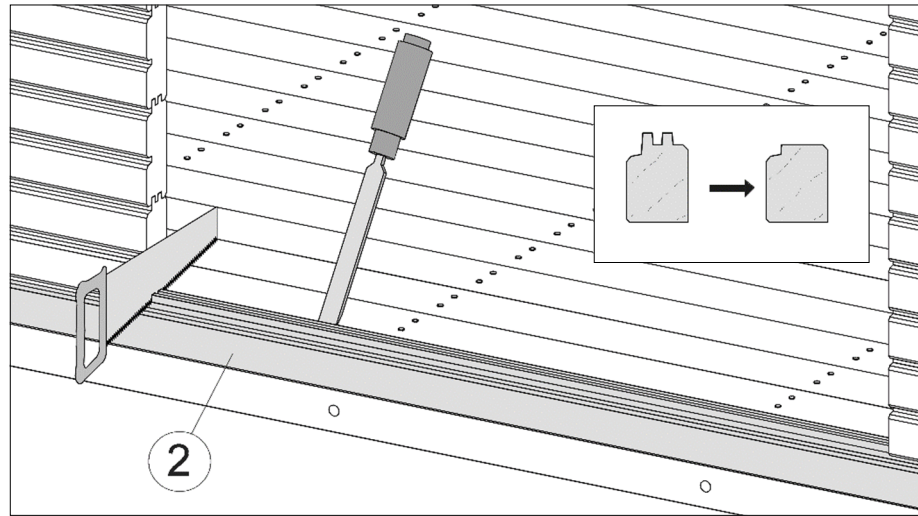
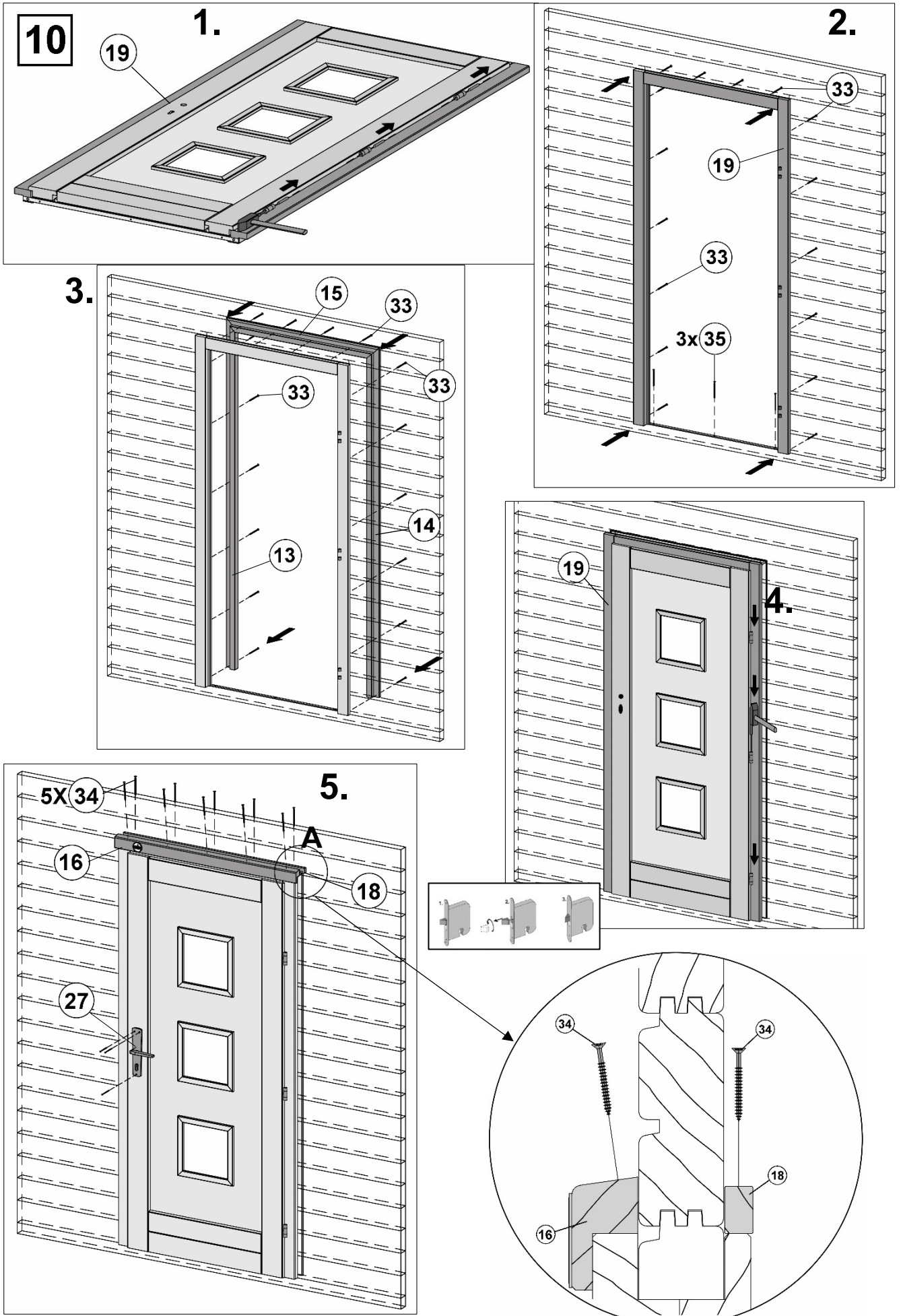


Abbildung Art.-Nr.: 413.2525

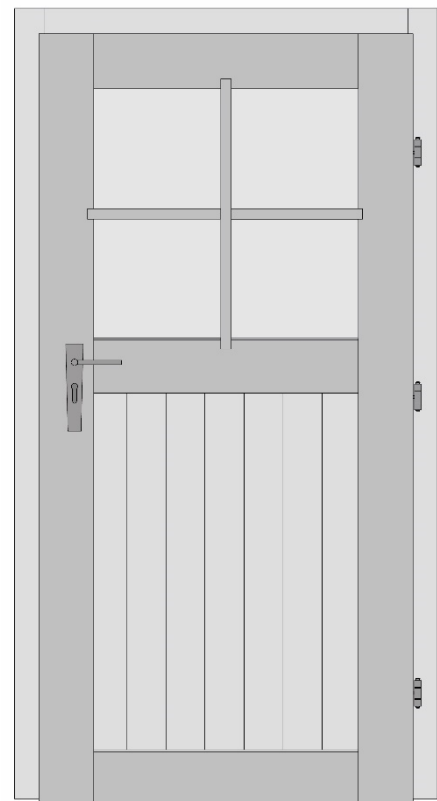
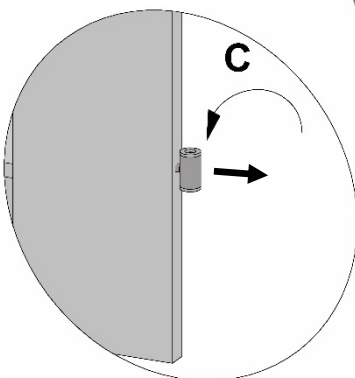
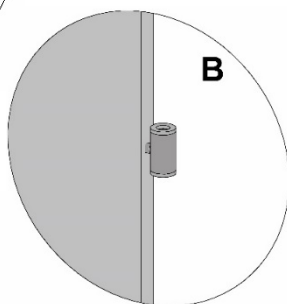
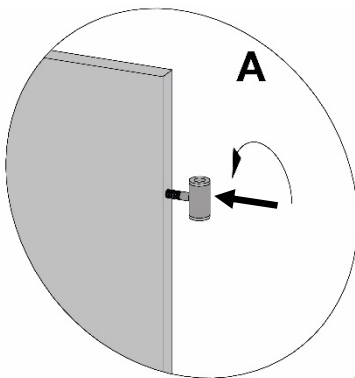
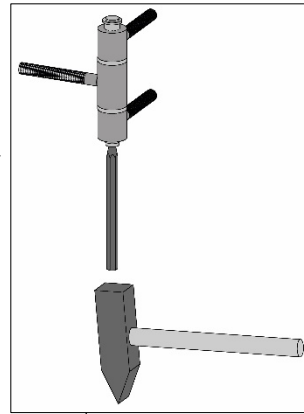
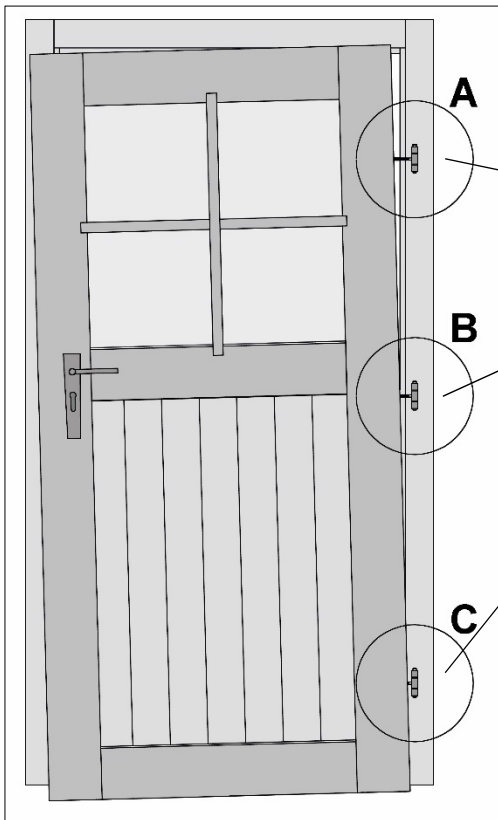


9

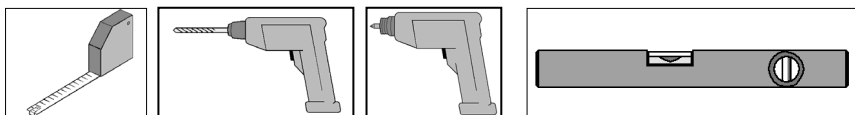




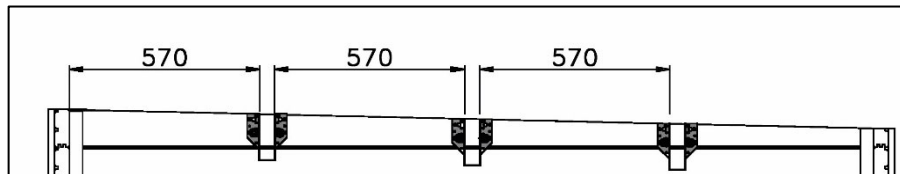
11



Dachaufbau



Art.-Nr. : 413.2525



Art.-Nr. : 413.3030

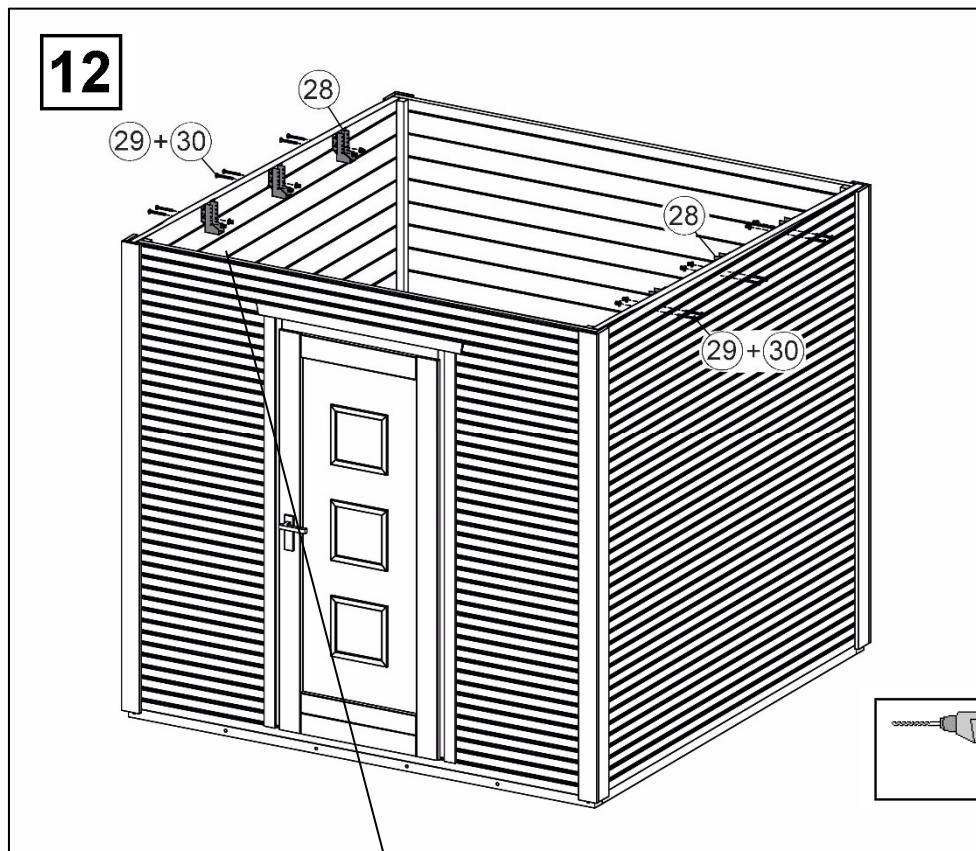
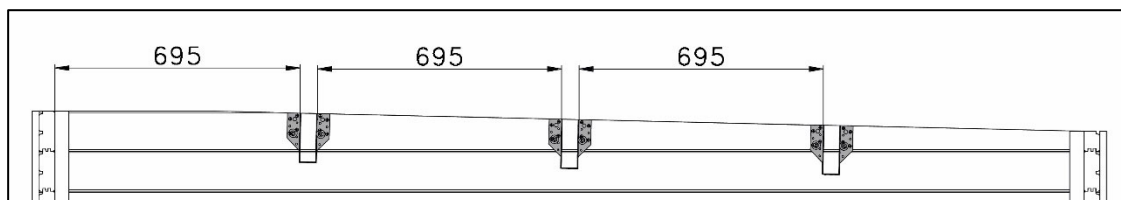
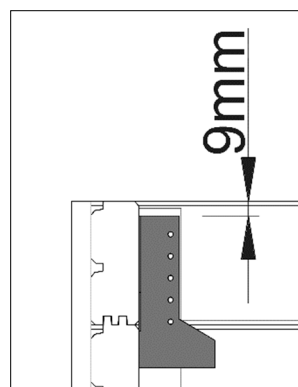
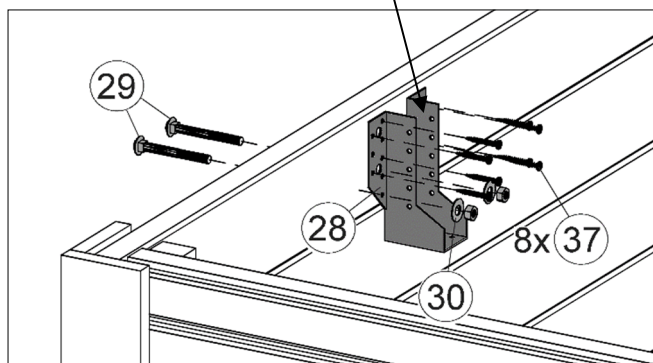


Abbildung Art.-Nr.: 413.2525



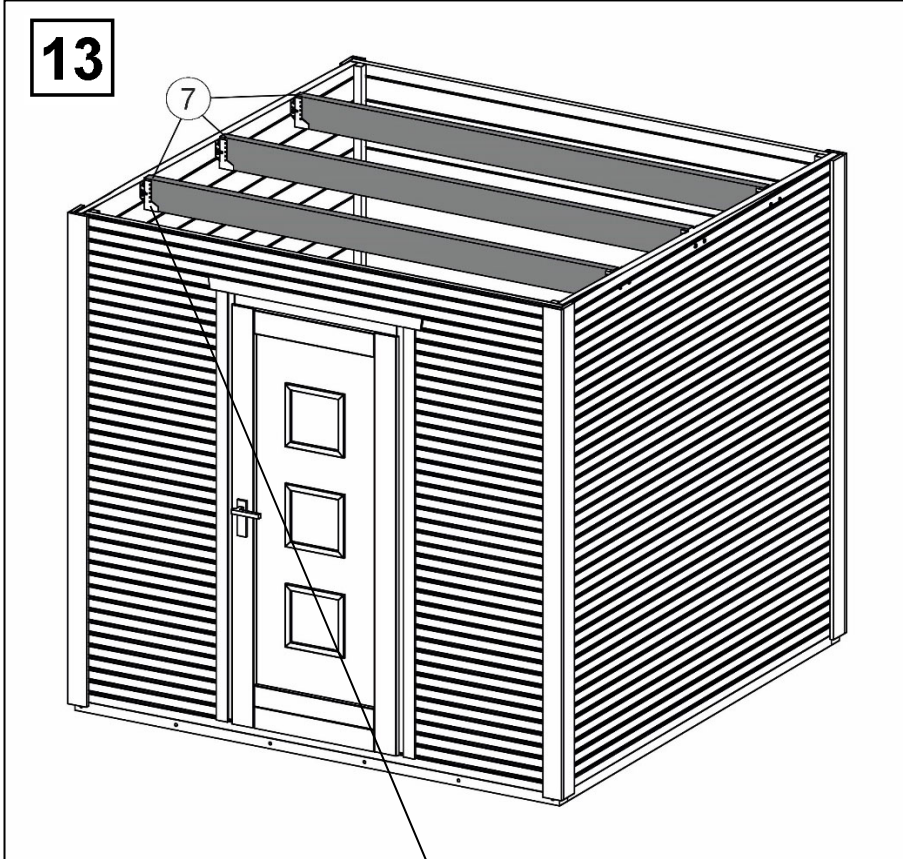
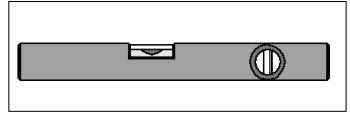
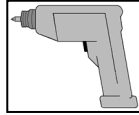
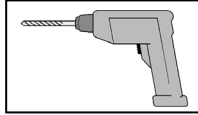
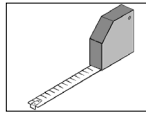
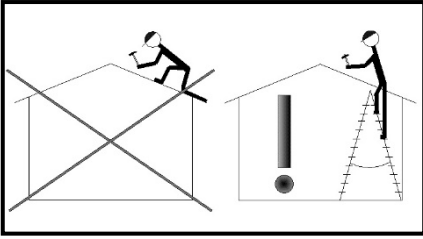
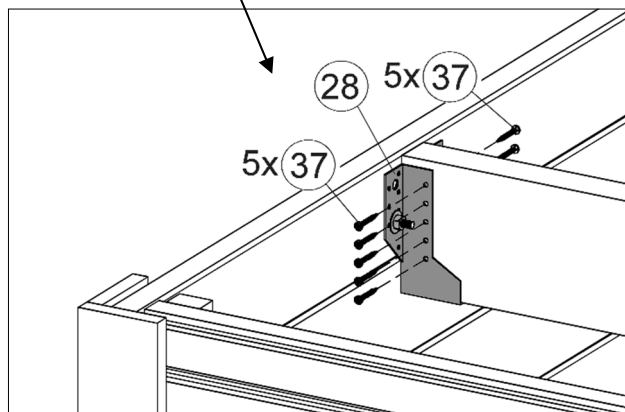
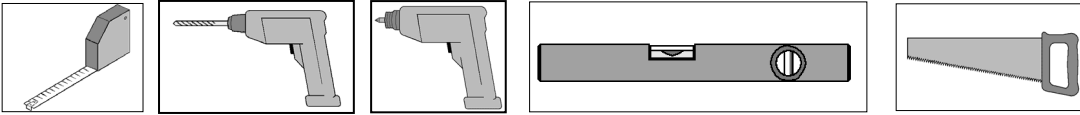
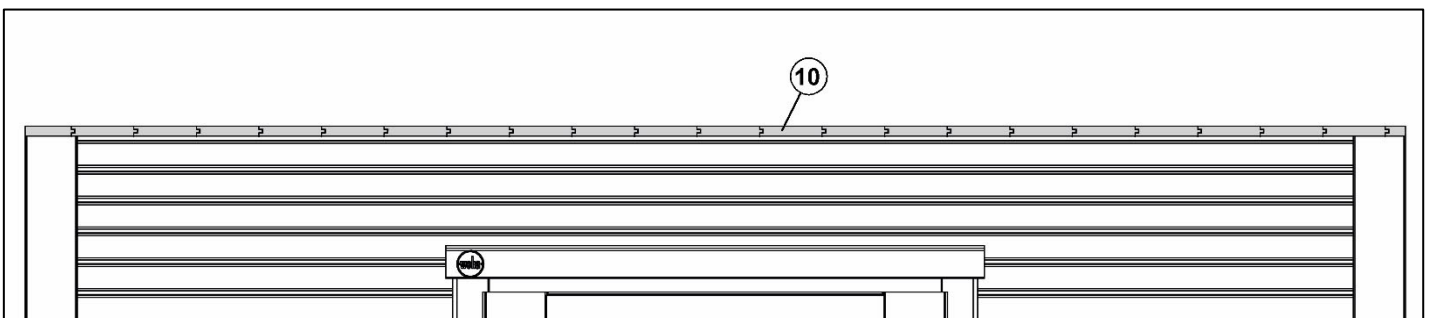
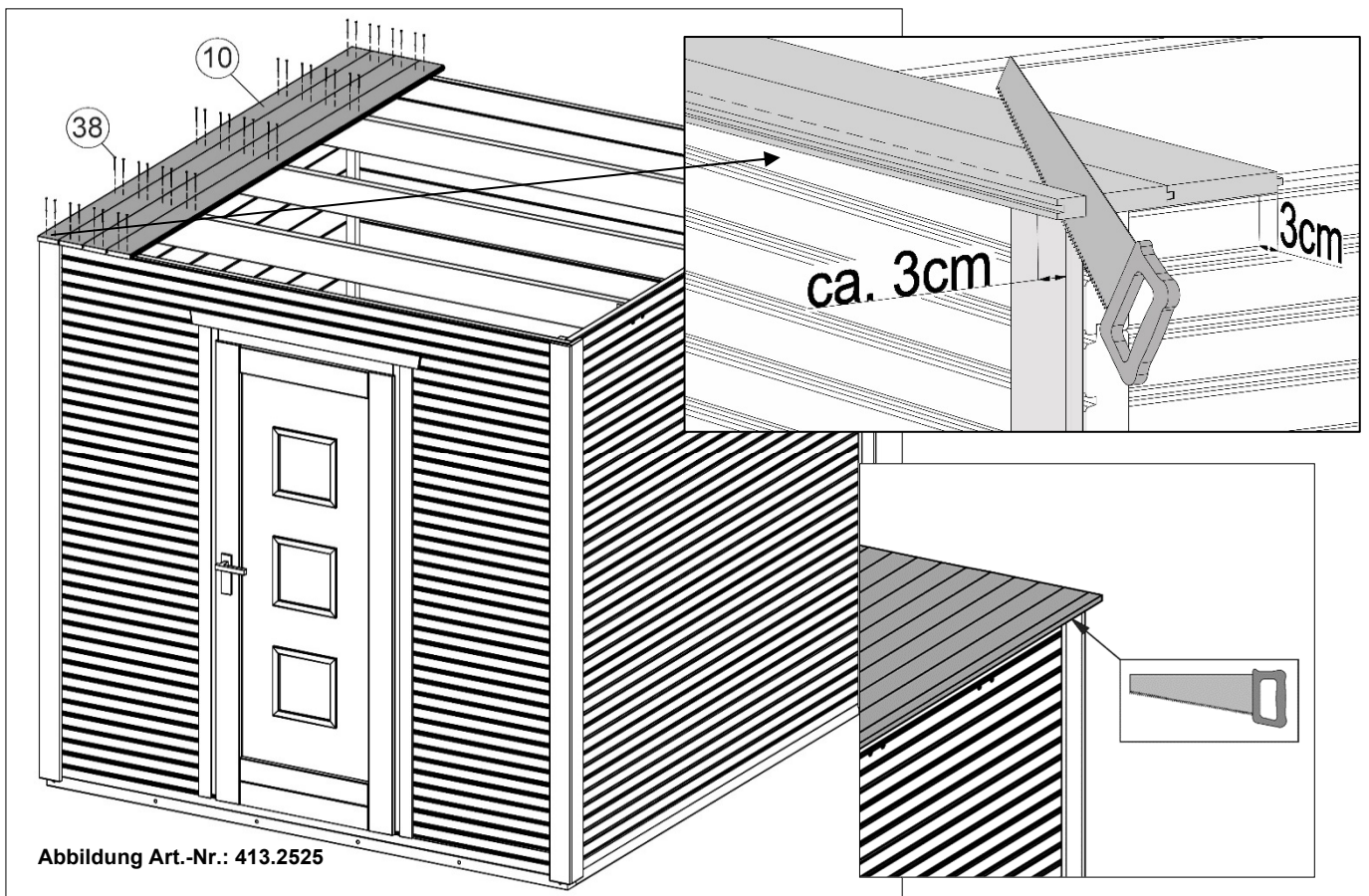
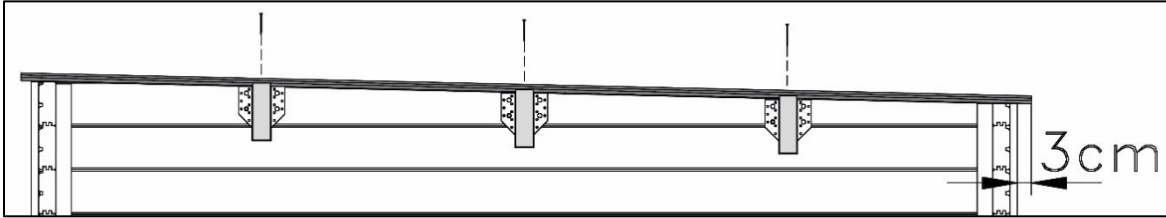


Abbildung Art.-Nr.: 413.2525





14



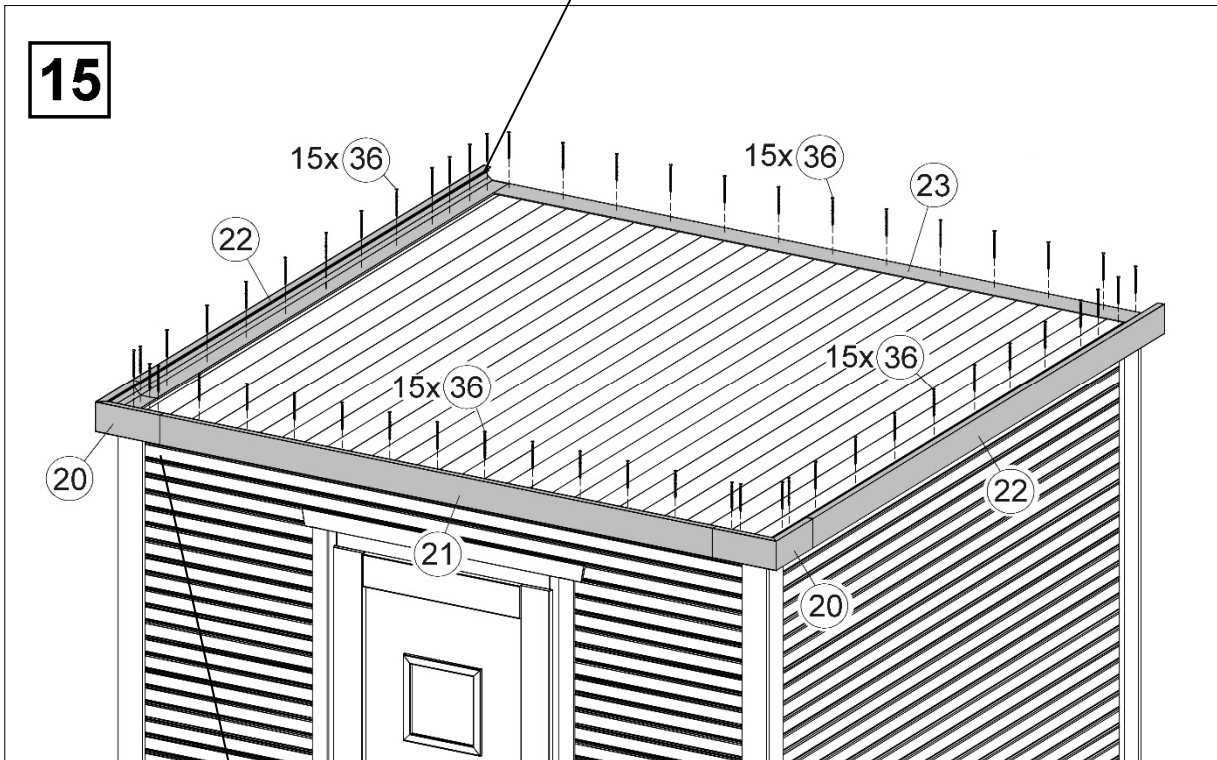
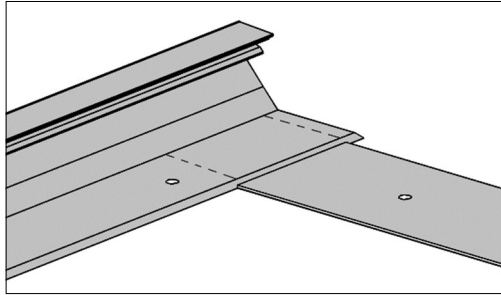
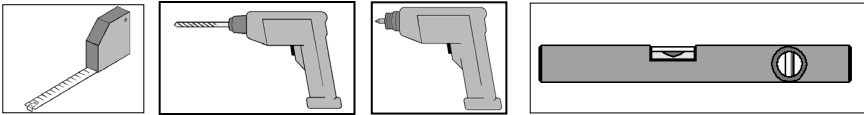
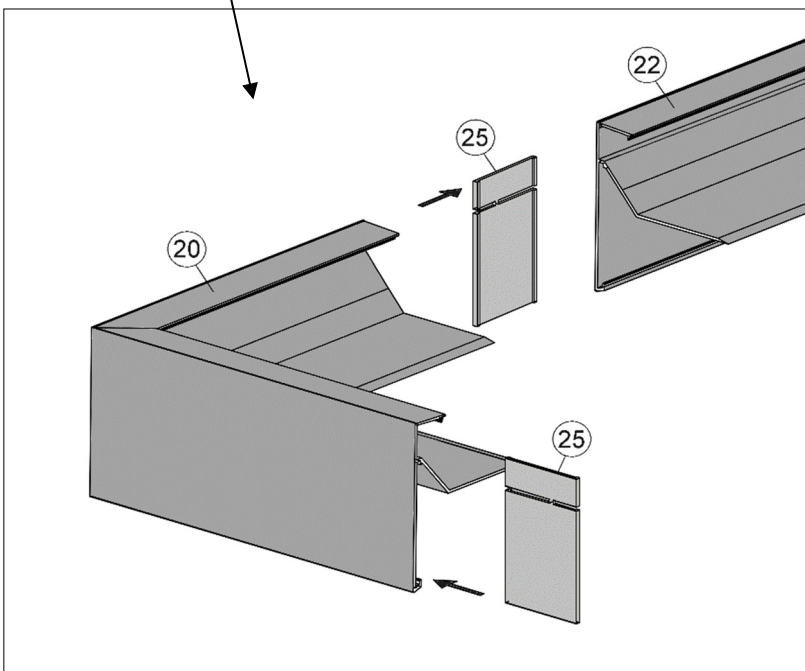
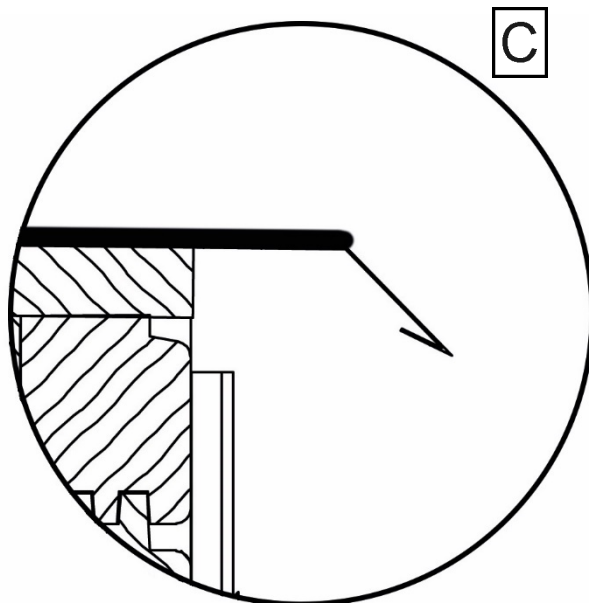
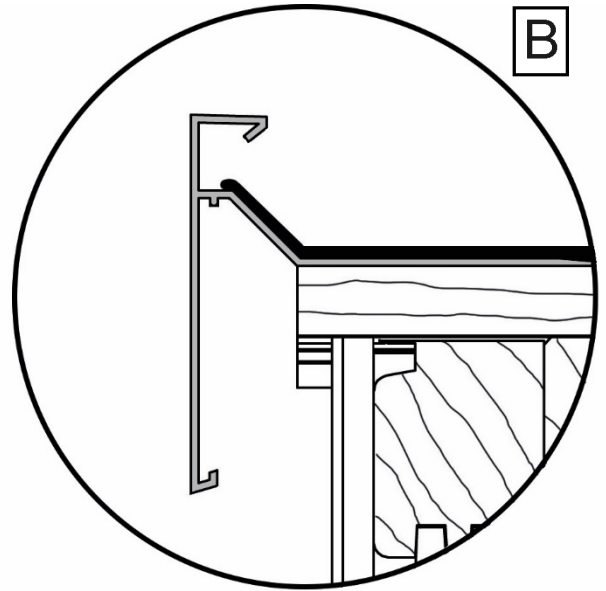
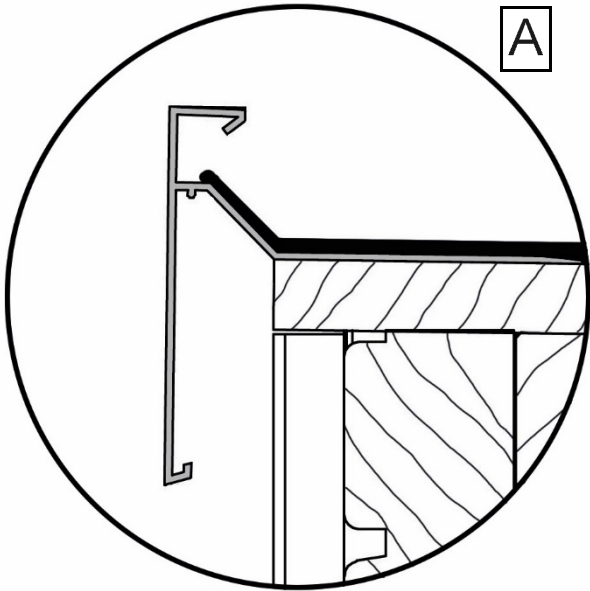
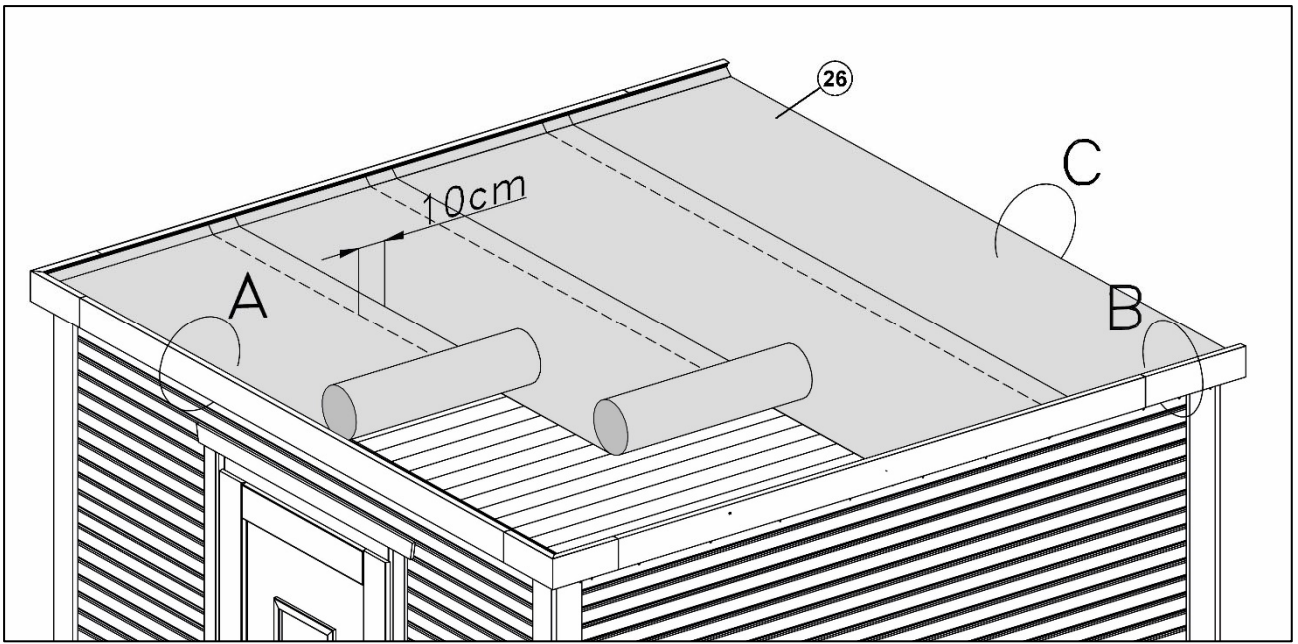


Abbildung Art.-Nr.: 413.2525





ONDULINE KSK-M

Kaltselfklebende alukaschierte Dachbahn

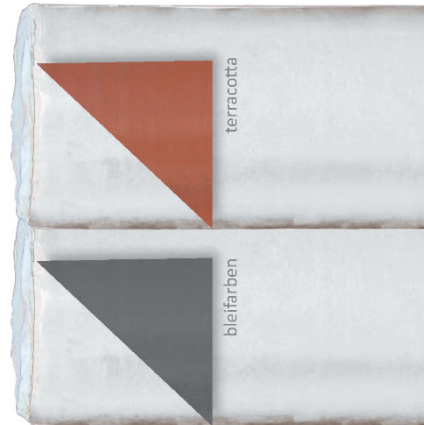
Das Metalldach von der Rolle

ONDULINE KSK-M ist eine kaltselfklebende Dachbahn mit Aluminium-Oberschicht und einer besonders hohen Klebkraft. Die Verarbeitung ist einfach, sicher und schnell durchführbar.

Die Aluminium-Oberfläche ist mit einer hochwertigen Farbe versehen und bietet einen hervorragenden Schutz gegen UV-Einstrahlung und andere Umwelteinflüsse. ONDULINE KSK-M ist in den Farben Terracotta und Bleifarbig erhältlich.

Eigenschaften

- ✓ Hohe UV- und Farbbeständigkeit
- ✓ Kein Schweißen
- ✓ Kaltselfklebend
- ✓ RIßüberbrückend
- ✓ Reißfest



ONDULINE KSK-M

Kaltselfklebende alukaschierte Dachbahn

So wird's gemacht

ONDULINE KSK-M klebt auf Metall, Bitumen, Beton, Mauerwerk und Kunststoffen (außer PVC). Der Untergrund muss trocken, tragfähig, frostfrei, fettfrei und abrieftest sein. Klebt nicht auf Silikon. Unebenheiten, Löcher und ähnliches sind zu egalisieren.
Bei stark sandigem oder verschmutztem Untergrund muss ein bituminöser Voranstrich (lösemittelhaltig oder lösemittelfrei) aufgebracht werden. Dieser muss vollständig abtrocknen, da es sonst zu Blasenbildung kommen kann (Bild 1).

Das Verlegen der Bahnen erfolgt längs oder quer zum Gefälle. Das Schutzpapier auf ca. 10 cm abziehen und dann die Bahn genau fixieren (Bild 2).
Die Bahn gleichmäßig abrollen und ohne Luftschlüsse verkleben (Bild 3).
Durch Anwalzen ist besonders im Überlappungsbereich eine gute Verklebung zu gewährleisten (Bild 4).

Hinweis:

Die Eignung des Produktes ist vom Anwender zu prüfen.

Technische Daten

Materialstärke	1,5 mm ± 0,15 mm
Außenfarben	terracotta, bleifarben
Baustoffklasse	B2, normal entflammbar
Erweichungspunkt	≥ 85° C
Kaltbiegeverfahren	≥ -30° C
Höchstzugkraft	> 200 N
Wasserdurchlässigkeit	dicht
Reißfestigkeit	> 30 N
Wasserdampfdurchlässigkeit sd	> 1.500 m
Rolle	5 m lang, 1 m breit
Gewicht	ca. 1,5 kg / m ²

ONDULINE KSK-M

Kaltselfklebende alukaschierte Dachbahn

Ohne große Hilfsmittel

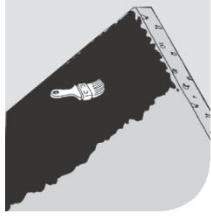


Bild 1



Bild 2



Bild 3

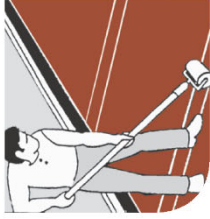


Bild 4





weka Holzbau GmbH,
Johannesstr. 16
D-17034 Neubrandenburg
Tel.: 0395 42908-0
Fax: 0395 42908-83
EMail: Info@weka-Holzbau.com

MA Art.-Nr.: 800.0286.18.10

Teil 2

MONTAGE-, GEBRAUCHS- UND WARTUNGSANLEITUNG FÜR GARTENHÄUSER

EN	ASSEMBLY, USER AND MAINTENANCE INSTRUCTIONS LOG CABINS
FR	NOTICE DE MONTAGE, D'UTILISATION ET D'ENTRETIEN ABRIS EN MADRIERS
IT	ISTRUZIONI DI MONTAGGIO, USO E MANUTENZIONE CASSETTE IN LISTONI DI LEGNO
ES	INSTRUCCIONES DE MONTAJE, DE USO Y DE MANTENIMIENTO CASAS DE TABLONES
HU	SZERELÉSI, HASZNÁLATI ÉS KARBANTARTÁSI ÚTMUTATÓ GERENDAHÁZAK
NL	MONTAGE-, GEBRUIKS- EN ONDERHOUDSHANDLEIDING BLOKHUIZEN
HR	UPUTE ZA MONTAŽU, UPOTREBU I ODRŽAVANJE KUCICE OD BLOKOVA GREDA
SL	NAVODILA ZA IZGRADNJO, UPORABO IN VZDRŽEVANJE BRUNARICE
CS	NÁVOD K MONTÁŽI, POUŽITÍ A ÚDRŽBĚ Srubové domky z dřevěných fošen
SK	NÁVOD NA MONTÁŽ, POUŽITIE A ÚDRŽBU ZRUBOVÝCH DOMČEKOV Z DREVENÝCH FOŠNÍ

Stand: 2132

- DE -

1. Inhaltsverzeichnis

2. Vorwort

- 2.1. Allgemeines
- 2.2. Garantiebestimmungen
- 2.3. Montagebedingungen

3. Produktbeschreibung

- 3.1. Allgemeine Funktionen und Anwendungsbereich
- 3.2. Sicherheits- und Warnhinweise

4. Vorbereitung/Hinweise für die Montage und Nutzung

- 4.1. Transport und Lagerung
- 4.2. Verpackung
- 4.3. Holzschutz
- 4.4. Farblich vorbehandelte Häuser
- 4.5. Das müssen Sie *vor* dem Aufbau beachten!
- 4.6. Das müssen Sie *während* des Aufbaus beachten!
- 4.7. Werkzeug
- 4.8. Abkürzungen

5. Gebrauch und Wartung

- 5.1. Holzschutz und Pflegemaßnahmen

2. Vorwort

2.1. Allgemeines

Sehr geehrte Kundin, sehr geehrter Kunde, danke, dass Sie sich für ein WEKA – Produkt entschieden haben.

Lesen Sie diese Anleitung vor dem Aufbau bitte vollständig durch, um Montagefehler oder Beschädigungen zu vermeiden.

WICHTIG: Prüfen Sie bitte sofort anhand der Packliste, ob das WEKA-Produkt vollständig und unbeschädigt bei Ihnen angekommen ist.

Bitte vernichten Sie die Packliste erst nach Ablauf der Garantiezeit. Diese Liste dient Ihnen zur Kontrolle auf Vollständigkeit der Einzelteile und ist mit dem Kaufbeleg aufzubewahren. Eventuelle Beanstandungen können mit Hilfe dieser Liste problemlos behoben werden.

Die Pos.-Nummern der Packliste stimmen nicht mit den Pos.-Nummern folgender Montageanleitung überein.

Geben Sie die Montageanleitung, Packlisten etc. an jeden nachfolgenden Besitzer des Hauses weiter.

Weiterentwicklungen im Sinne des technischen Fortschritts behalten wir uns vor. So können geringfügige Abweichungen in den Darstellungen entstehen.

2.2. Garantiebestimmungen

Garantiebestimmungen der WEKA Holzbau GmbH

Wir gewähren Ihnen zu nachfolgenden Konditionen – jedoch nur auf die Holzteile unserer Produkte (weka-Produkt genannt), nicht auf damit verbundene Bauteile oder Bestandteile des weka-Produkts aus anderem Material als Holz – ab Lieferdatum 5 Jahre Garantie auf Funktion. Innerhalb der Garantiezeit werden fehlerhafte Teile oder fehlende Teile der Ware oder die Ware selbst nach unserer Wahl ersetzt. Vom Garantiefumfang erfasst ist lediglich der kostenlose Ersatz des jeweils mangelhaften oder defekten Holzteils. Nicht im Garantiefumfang enthalten sind Folge- oder Zusatzkosten, insbesondere keine Liefer- und Auf- oder Umbaukosten.

Die Garantie ist ausgeschlossen, wenn:

- von der jeweiligen Montageanleitung abgewichen wurde,
- Veränderungen (zusätzliche An- oder Umbauten) an dem Produkt im Vergleich zur Montageanleitung vorgenommen wurden,
- die jeweils angegebenen Belastungsgrenzen (z.B. Schneelast usw.) überschritten wurden,
- das WEKA-Produkt falsch gegründet (Fundament / Bodenplatte o.ä.) wurde, insbesondere bei Verstößen gegen die Regeln der Baukunst,
- unterlassene oder nicht ausreichende Pflege (Wartung: Holzschutz, Holzanstrich usw.) des Holzes vorgenommen wurde.
- Windgeschwindigkeiten über Stärke 7, Naturkatastrophen oder gewaltsame Einwirkungen den Schaden am WEKA-Produkt verursacht haben.
- der Mangel in holztypischen Farbveränderungen, Rissbildungen, Verwerfungen, Schwinden, Quellen oder ähnlichen normalen, in der Natur des Werkstoffes „Holz“ begründeten Veränderungen besteht.

Garantieansprüche können nur in Verbindung mit Originalpackzettel und Originalkaufbeleg in Anspruch genommen werden und müssen innerhalb der Garantiezeit schriftlich, per Telefax oder per e-Mail geltend gemacht werden. Anspruchsvoraussetzung ist eine unverzügliche Anzeige des Mangels bzw. des Schadens in Form einer geordneten Darstellung des Schadens in Bild und Text.

Garantieansprüche sind zu richten an:

weka Holzbau GmbH, Johannesstraße 16, 17034 Neubrandenburg
Fax: 0395/42908-83; e-Mail: info@weka-holzbau.com

2.3. Montagebedingungen (EN / FR / IT / ES / NL)

Wenn Sie Montagehilfe in Anspruch nehmen und dazu ein WEKA - Montageteam rufen, wird die WEKA Holzbau GmbH für Sie wie folgt tätig:

Montage bedeutet das anleitungsgemäße Zusammenfügen (Aufbau) der gelieferten Einzelteile der Ware ohne Anstrich, Lieferung und Montage von Zubehör und Zubehörteilen. Elektrische Anschlüsse sind in den Montageleistungen nicht enthalten

Die aufzubauende Ware muss sich am Aufbauort/Standort/Standfläche befinden. Transport des Artikels oder der Einzelteile über eine Entfernung von 15m hinaus oder in ein anderes Geschoss sind im angebotenen Montagepreis nicht enthalten. Der Untergrund muss tragfähig, horizontal und eben sein.

Im Zweifel gilt für die Ebenheit: DIN 18202 „Ebenheitstoleranzen im Hochbau“, Tab.3, Zeile 3, mit einer maximalen Höhendifferenz der am weitesten von einander entfernten Punkten von ca. 10 bis 11mm.

Alle vorbereitenden Arbeiten müssen gemäß den technischen Regeln vor Beginn der Montage ausgeführt sein. Die von Ihnen gefertigten oder gewählten Untergründe/Fußböden/ Fundamente müssen für die Montage geeignet sein.

3. Produktbeschreibung

3.1. Allgemeine Funktionen und Anwendungsbereich

Die Gartenhäuser sind ausschließlich als Unterstellmöglichkeit für Gartengeräte o.ä., sowie für den kurzzeitigen Aufenthalt im Sinne eines Gartenhauses vorgesehen. Die Nutzung als Wohnhaus oder beheizte Unterkunft ist unzulässig.

3.2. Sicherheits- und Warnhinweise

Auswahl des Untergrundes

Der Boden unter dem Haus soll eben, horizontal und gewachsen sein. Befindet sich Ihr Haus der Nähe von Hanglagen und Unterkellerungen, konsultieren Sie bitte einen örtlichen Baufachmann. Es besteht sonst u.U. Einsturzgefahr!

Aufgeschüttete Böden müssen verdichtet werden, damit das Haus nicht einsinkt, sonst können Schäden die Folge sein. Auch eine Grasnabe muss entfernt werden.

Platzbedarf

Der Platzbedarf richtet sich nach der Größe Ihres Hauses. Das Haus muss ständig umlaufend von außen umgangen und kontrolliert, belüftet und bewittert werden können. Den erforderlichen Platzbedarf sollten Sie ca. 1,0- 1,5m allseitig größer wählen als Ihr Haus.

Zur Verhütung von Unfällen ist zu vermeiden, dass sich Kinder während der Montage in unmittelbarer Nähe aufhalten.

Kinder unter 14 Jahren dürfen sich bei der Montage nicht in einem Umkreis von 3 m um die Baustelle aufhalten.

Es sind die gültigen Arbeitsschutz- und – Unfallverhütungsvorschriften zu beachten. Informieren Sie sich bitte bei einem Baufachmann.

Das Dach ist nur auf lastverteilenden Bohlen zu betreten.

Wenn Sie am Dach arbeiten, vermeiden Sie Absturzgefahr durch Einhaltung der zur Zeit gültigen Unfallverhütungsvorschriften (z.B. Gerüstanordnung, Absturzsicherung).

Die erforderlichen Maßnahmen und Einsatzbedingungen stimmen Sie mit einem örtlichen Baufachmann oder zuständigen Arbeitsschutzbehörde ab. Arbeiten Sie immer mit Helfern!

Wir empfehlen Ihnen, beim Abpacken der losen Holzteile und bei der Montage des Hauses Sicherheitsschuhe, Arbeitshandschuhe und beim Bohren und Sägen eine Schutzbrille zu tragen.

Wenn in Produktinformationen oder statischen Berechnungen nicht anders ausgewiesen, ist das Dach bei Schneelasten größer / gleich $0,75\text{kN/m}^2$ oder ca. 30cm Schneehöhe zu beräumen.

4. Vorbereitung/Hinweise für Montage und Nutzung

4.1. Transport und Lagerung

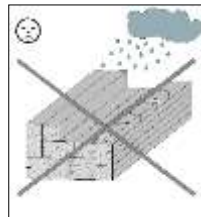
Sie erhalten das Produkt auf Paletten gestapelt.

Nach dem Auspacken und der Kontrolle behandeln Sie die Teile wie folgt:

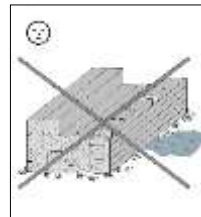
Schützen Sie das Holz vor



stundenlanger,
direkter Sonneneinwirkung



Feuchtigkeit



Bodenkontakt

Folgen falscher Lagerung sind:

- Risse
- Verdrehen und Wölben
- Fäulnis (Befall durch Schädlinge usw.)



Lagern Sie das Holz vor Witterungseinflüssen geschützt und gewährleisten Sie eine ausreichende Umlüftung!

Holz ist ein Naturprodukt. Verschiedenartige Färbungen, Äste und Rißbildung sind normal und haben keinen Einfluss auf die Statik.

Durch extreme Witterungseinflüsse, insbesondere nach langen Wärmeperioden, können sich Trockenrisse bilden. Diese Trockenrisse sind keinesfalls ein Qualitätsmangel, sondern eine natürliche Erscheinung und je nach Wetterlage können sich diese Risse bis auf ein Minimum wieder verschließen. Darüber hinaus haben diese Trockenrisse, welche in Längsrichtung des Holzes auftreten, keinen Einfluss auf die Festigkeit und Belastbarkeit des Materials.

4.2. Verpackung

Verpackungsmaterial nicht einfach wegwerfen! Papier-, Pappe- und Wellpappeverpackungen, sowie Kunststoffverpackungsteile sollten in die entsprechenden Sammelbehälter gegeben werden.

Bei einigen WEKA - Produkten besteht die Transportpalette aus **zwei Bodenbalken, die zur Montage des Hauses benötigt werden** und zwei Distanzhölzern, welche nur als Verpackungsmaterial dienen und entsorgt werden können. In solchem Fall befindet sich auf der Verpackung des Produktes ein gesonderter Hinweis.

4.3. Holzschutz

Das Produkt besteht aus dem natürlichen Rohstoff Holz. Dies macht regelmäßig ausreichende Holzschutzmaßnahmen zwingend erforderlich. Für die fachgerechte Holzschutzbehandlung wenden Sie sich bitte an einen Holzschutzfachmann.

Holzschutzmaßnahmen sind vom Kunden in eigener Verantwortlichkeit durchzuführen. Ohne vorschriftsmäßigen Holzschutz kann keine Gewährleistung übernommen werden. Bitte beachten Sie auch die diesbezüglichen Bestimmungen in unseren Garantieerklärungen.

Türen und Fenster behandeln Sie bitte innen und außen mit dem von Ihnen gewählten Holzschutz.

4.4 Farblich vorbehandelte Häuser

Einige Gartenhäuser sind werkseitig mit einem Wetterschutzanstrich farblich vorbehandelt.

Bei dieser Vorbehandlung handelt es sich um einen Erstanstrich, welcher in regelmäßigen Abständen erneuert werden muss, um einen ausreichenden Holzschutz zu gewährleisten.

Gelegentlich kann es trotz der maschinellen Aufbringung der Farbe zu leichten chargen- und holzstrukturabhängigen Farbunterschieden kommen. Diese sind unvermeidbar und daher kein Reklamationsgrund.

Stirnflächen und Schnittkanten sind während der Montage kundenseitig mit der mitgelieferten Farbe nachzubehandeln. Bei kleineren Beschädigungen der Farbschicht sind diese ebenfalls durch den Kunden mit der mitgelieferten Farbe neu zu versiegeln.

4.5. Das müssen Sie vor dem Aufbau beachten!

Erkundigen Sie sich vor der Montage, ob für den Bau des Gartenhauses die Genehmigung einer Baubehörde erforderlich ist.

Achten Sie beim Einordnen Ihres Hauses auf dem geplanten Standort insbesondere auf die Lage der vorh. Elektro- und Wasseranschlüsse/-leitungen.

Vorbereiten des Untergrundes

Nach erfolgtem Höhenausgleich des Geländes, sind die Fundamente höhen- und lagemäßig einzumessen.

Fundament

Voraussetzung für die Montage ist ein fachgerecht ausgeführtes, waagrechtes und rechtwinkliges Fundament. Einen Fundamentplan erhalten Sie bei Ihrem Fachhändler.

Um aufsteigende Feuchtigkeit zu verhindern, empfehlen wir, zwischen dem Fundament und den Bodenbalken eine Sperrschicht aus der Verpackungsfolie, Dachpappe o.ä. zu verlegen. Sperrschicht aus Dachpappe ist nicht im Lieferumfang enthalten.

Um Windschäden zu vermeiden, sind die Bodenbalken des Hauses, sowie die senkrechten Pfosten von Anbauten auf dem Fundament zu befestigen. Hierzu eignen sich im Fachhandel erhältliche Betonanker oder Stahlwinkel und Schwerlastdübel. Die Verankerung gehört nicht zum Lieferumfang.

4.6. Das müssen Sie während des Aufbaus beachten!

Für die Montage des Gartenhauses sind mindestens 2 Personen erforderlich.

Alle Schraubverbindungen sind vorzubohren, um Beschädigungen an den Holzteilen zu vermeiden! Folgendes Zeichen macht Sie während der Anleitung nochmals darauf aufmerksam:



Die Zwischenräume der Bodenbalken gewährleisten eine notwendige Unterlüftung des Hauses. Stecken Sie die Wandbohlen – mit der Feder nach oben – zusammen. Gegebenenfalls helfen Sie mit einem Gummihammer nach, wobei das Montageholz eine Beschädigung der Feder verhindert. Um die Rechtwinkligkeit zu prüfen, messen Sie die Diagonalen und korrigieren solange, bis Sie gleiche Werte, erhalten.



Häuser mit Abbund

Die Wandbohlen sind seitenverkehrt austauschbar. Bei Haustypen mit außermittiger Türenanordnung können Sie die Tür in die linke als auch in die rechte Frontwandhälfte einbauen. Die Tür ist stets nach rechts zu öffnen!

Bei einem asymmetrischen Dach muss sich die Tür unter der Giebelspitze befinden, um die volle Funktion zu gewährleisten.

Der Spalt zwischen Türrahmenoberkante und Wandbohle ist beabsichtigt. Im Gegensatz zum Türrahmen kommt es bei den Wandbohlen im Laufe der Zeit zu einem Setzvorgang, der diesen Spalt als Ausgleichszone notwendig macht. Für einen sauberen Übergang vom Türrahmen zu den Wandbohlen sorgen die Deckleisten, die am Türrahmen (auf keinen Fall an den Wandbohlen) befestigt werden.

Entfernen Sie die beidseitige Schutzfolie von der Kunststoffverglasung der Türflügel und Fenster erst, wenn das gesamte Haus ausreichend imprägniert wurde.

Bei der Verlegung der Dachschalung ist darauf zu achten, dass die Schalungsbretter nicht zu fest ineinander gepresst werden. Durch auftretende Feuchtigkeit ist ein späteres Quellen des Holzes unvermeidlich.

Wenn Dachpappe mitgeliefert wurde, dient diese in erster Linie als vorübergehender Schutz gegen Witterungseinflüsse. Nach spätestens 1 Jahr sind geeignete Maßnahmen zu treffen, um einen dauerhaften Schutz zu gewährleisten. Die Art der Ausführung (z.B. Bitumen - Dachlack, Bitumenschindeln, selbstklebende Dachbahnen etc.) ist von der Dachneigung und Dachform des Produktes abhängig. Bitte informieren Sie sich bei einem Baufachmann.

Ohne diese Maßnahmen sind Schäden an Ihrem WEKA-Produkt nicht auszuschließen.

Haben Sie sich entschieden, Ihr Haus mit Bitumenschindeln zu decken, empfehlen wir die Verlegung direkt auf die Dachschalung.

Dabei ist die Folie auf den Bitumenstreifen vor dem Verlegen zu entfernen!



Bei Häusern mit einer Windsicherung:

Achten Sie darauf, dass bei solchen Häusern keine starren Verbindungen der einzelnen Wandbohlen untereinander erfolgen, z.B. durch das Anbringen eines Regals, eines Dachrinnen-Fallrohres u.a., damit diese ungehindert arbeiten können!

Die Windverankerung ist mindestens 2x jährlich auf Funktionstüchtigkeit zu überprüfen.

Dies bedeutet das bei zu hohen Spannungen, beispielsweise während der Winterzeit, die Muttern schrittweise gelöst und während der trockenen Sommerzeit wieder angezogen werden müssen, um Spaltbildung o.ä. zu verhindern.

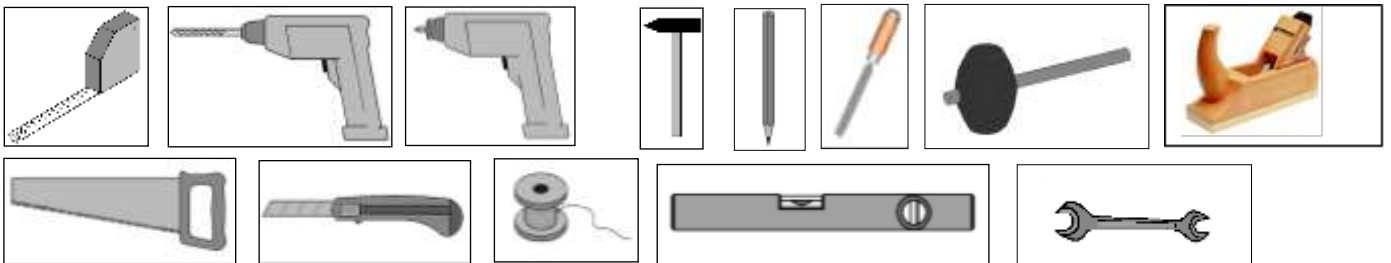
Aufgrund eventueller unterschiedlicher Holzfeuchte und Toleranzen einzelner Bauteile kann es zu Maßabweichungen besonders im Bereich Giebeldreieck-Seitenwandhöhe kommen, die während der Montage mit geeigneten Mitteln (z.B. Elektrohobel) angepasst werden müssen.

Die Fenster- und Türscheiben sind zur Gewährleistung einer kompletten Schlagregendichtigkeit unmittelbar nach der Montage und nach erfolgtem Anstrich mit transparentem Silikon für Fensterbau umlaufend abzudichten. Silikon ist nicht im Lieferumfang enthalten.

Anderenfalls kann es bei extremen Niederschlägen zu Feuchtigkeit im Innenbereich kommen, was zu Farbveränderungen und Schädigungen des Holzes führen kann. Für diese Schäden wird dann seitens des Herstellers keine Haftung übernommen, sie sind weder im Rahmen der Gewährleistung ersatzfähig, noch von der Herstellergarantie umfasst. Insoweit wird an dieser Stelle noch einmal ausdrücklich auf unsere Garantiebestimmungen verwiesen.

4.7. Werkzeuge

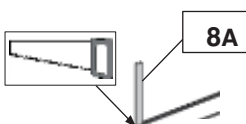
Folgendes Werkzeug sollten Sie vor Beginn der Montage zurecht gelegt haben:



4.8. Abkürzungen

RW = Rückwand

WS = Wandstärke



Mit ...A gekennzeichnete Teile sind Reststücke eines längeren Teiles und werden später wieder verwendet.

5. Gebrauch und Wartung

5.1. Holzschutz und Pflegemaßnahmen

Gemäß Verarbeitungshinweise Ihres gewählten Holzschutzes sollten Sie diesen in den vorgeschriebenen Abständen wiederholen, andernfalls könnten Schädigungen des Holzes auftreten.

Die Außenfläche des Hauses ist besonders im Spritzwasserbereich (ca. 30cm ab Oberkante Gelände) regelmäßig von Staub und Schmutz zu säubern, um ein gutes Abtrocknen zu gewährleisten.

Wir wünschen Ihnen gutes Gelingen und viel Freude an Ihrem weka-Produkt.

-EN-

1. Table of contents

2. Foreword

- 2.1. General
- 2.2. Warranty conditions
- 2.3. Assembly conditions

3. Product description

- 3.1. General functions and area of application
- 3.2. Safety information and warnings

4. Preparation/information for assembly and use

- 4.1. Transport and storage
- 4.2. Packaging
- 4.3. Wood protection
- 4.4. This must be considered before installation!
- 4.5. This must be considered during installation!
- 4.6. Tools
- 4.7. Abbreviations

5. Use and maintenance

- 5.1. Wood protection

2. Foreword

2.1. General

Dear customer, thank you very much for choosing a weka product.

Please read these instructions thoroughly before beginning the assembly in order to avoid installation errors or damage.

IMPORTANT:

Please use the packing list to check immediately that you have received the weka product undamaged and complete.

Please do not dispose of the packing list before the guarantee period has expired. This list enables you to check that all the individual parts are present and is to be retained with your proof of purchase. Any complaints can easily be rectified with the help of this list.

The item numbers on the packing list do not correspond to the item numbers in the following assembly instructions.

Pass on the assembly instructions, packing lists etc. to any subsequent owner of the cabin.

All measurements in the assembly instructions are given in mm.

We reserve the right to make further technological developments. This means that there may be minor deviations in the illustrations.

Damaged or defective parts must be rejected prior to installation as otherwise the warranty claim will be void.

2.2. Warranty conditions

We provide you with a five-year functional warranty beginning on the date of delivery. The warranty is in accordance with the conditions below, however it applies only to our wood products (referred to as **weka product**) insofar as they consist of wood. Any associated components or parts of the **weka product** made from any materials other than wood are not covered by the warranty. Within the warranty period, defective parts of the goods or the goods themselves shall be replaced free of charge according to our choice, i.e. we will supply you with the materials without additional costs. However, costs arising as a result of the exchange, in particular delivery, installation or rebuilding costs and other follow-up costs, are not included in the warranty claim. Warranty claims may **only** be **submitted** in conjunction with the original packing list and the original proof of purchase. Claims must be made in writing, by fax or by e-mail, to us within the specified period. To ensure that your claim is handled in good time, be sure to provide a detailed, written description of the damage, accompanied by photos, as well as reasons as to why weka Holzbau GmbH is responsible for the defect. Damage is **fundamentally** excluded from the warranty when

- the **weka product** does not have the correct base (foundation or otherwise), even if the errors are minor,
- has deviated from the respective assembly instructions,
- wind speeds in excess of force 7, natural catastrophes or other violent events occur
- the specified load limits (e.g. snow load etc.) have been exceeded,
- **any** changes (additions or rebuilding) have been made to the product as compared with the assembly instructions,
- the wood has received insufficient or no care (maintenance: wood protection agent, wood stain etc.).

A causal association with the damage is **not** generally required. Colour changes typical of wood, cracking, warping, shrinkage, swelling or similar normal changes deemed to be natural characteristics of wood, and their consequences, are expressly excluded from the warranty. Further claims and consequential damage are not generally covered by the warranty conditions. Components made from **materials other** than wood are covered only by the statutory warranty provisions and other statutes; they are **not** covered by the warranty.

Damaged or defective parts must be rejected **prior to installation** or the warranty claim will otherwise be void.

2.3. Assembly conditions

If you wish for help assembling your cabin and choose to employ a weka assembly team, weka Holzbau GmbH will carry out the following services for you:

Assembly means putting together (installation) of the individual parts supplied. It does not include treating them with a wood protection agent, the delivery and assembly of accessories and accessory parts. Electrical connections are not included in the assembly service.

The items to be assembled must be located at the installation site/location/base area. Transport of the article or the individual parts over a distance greater than 15 m or to another level is not included in the assembly price quoted. The substrate must be stable, horizontal and level.

In the event of doubt, reference should be made to DIN 18202 'Level tolerances in building construction', tab. 3, row 3, with a maximum height difference at the furthest points of approx. 10 to 11 mm.

All preparatory work must have been carried out in accordance with the technical regulations before assembly begins. The substrates/floors/foundations constructed or selected by you must be suitable for the assembly.

3. Product description

3.1. General functions and area of application

The cabins are intended exclusively for the storage of garden equipment etc. or as a place to relax for a short while and enjoy your garden. You are not permitted to use the cabin as a residence or heated accommodation.

3.2. Safety information and warnings

Selection of the substrate

The ground under the cabin should be level, horizontal and built up. If your cabin is located near slopes and basements, you should consult a local builder. Otherwise, there may be a risk of collapse.

Built-up ground must be compressed to ensure that the cabin does not sink, otherwise damage may occur. Any turf must also be removed.

Space requirements

The space required depends on the size of your cabin. The cabin must always be accessible from the outside on all sides to allow for inspection, ventilation and protection against weathering. The space required should be approximately 1.0 – 1.5 m larger than your cabin on all sides.

In order to prevent accidents, we recommend that children be kept out of the direct vicinity during assembly. During assembly, children under the age of 14 should be kept at least 3 m from the assembly site.

The current occupational safety and accident prevention regulations are to be observed. Information can be obtained from a builder.

The roof is only to be accessed on load-distributing boards.

When you are working on a roof, avoid the risk of falling by complying with the current accident prevention regulations (e.g. scaffolding requirements, safety rails).

Agree the required measures and operating conditions with a local builder or competent work safety authority. Always work with helpers!

When unpacking the loose wooden parts and when assembling the cabin, we recommend that you wear safety boots and work gloves. When using a drill or saw, you should also wear protective goggles.

Unless stated to the contrary in the product information or static calculations, the roof is to be cleared of snow loads larger or equivalent to 0.75 kN / m² or approximately 30 cm in depth.

4. Preparation/information for assembly and use

4.1. Transport and storage

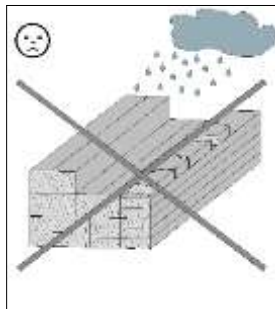
The product is delivered stacked on pallets.

After unpacking and checking, handle the parts as follows:

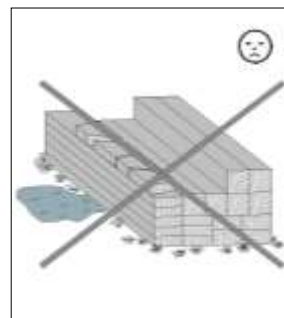
Protect the wood against



long-term, direct sunlight



moisture



contact with the ground

Incorrect storage may result in:

- Cracks
- Distortion and warping
- Rotting (infestation by pests etc.)



Store the wood such that it is protected against weathering and has sufficient ventilation.

Wood is a natural product. Varied colouring, knurls and crack formation are normal and have no influence on the statics.

Dry cracks may form as a result of extreme weather conditions, especially after long hot periods. These dry cracks are in no way a defect in quality but are a part of the natural appearance of the wood. Depending on the weather these cracks may close up again to a minimum. Moreover, these dry cracks, which form longitudinally in the wood, have no effect on the strength and resilience of the material.

4.2. Packaging

Please do not simply throw away the packaging material. Paper, card and corrugated board as well as plastic packaging materials should be placed in the correct collection containers.

With a few WEKA products, the transport pallet comprises **two floor beams which are required for assembly of the cabin** and two distance timbers which are only packaging material and may be disposed of. In such cases, there will be a special note on the packaging of the product.

4.3. Wood protection

The product is made from natural timber, for which regular and adequate wood preservation measures are obligatory. Please contact a wood preservation expert for information on professional preservation measures. Wood preservation is to be carried out by the customer at his own risk. No guarantee can be given in the event of wood preservation not carried out in accordance with the instructions. Please also note the provisions relating to this in our guarantee. We wish you much pleasure with your wood product.

Remember to treat the interior and exterior of doors and windows with your selected wood protection agent.

4.4. This must be considered before installation!

Prior to assembly, find out whether you require planning permission to erect a log cabin.

When marking out your cabin at the planned site, pay particular attention to the location of the existing electricity and water connections/cables.

Preparation of the substrate

Once the ground has been successfully levelled, the height and horizontal position of the foundations are to be marked out (see point 6).

Foundations

A prerequisite for assembly is an expertly laid, level and square foundation. A foundation plan can be obtained from your specialist dealer.

In order to avoid rising damp, we recommend that a barrier layer be laid between the foundation and the floor beams using the packaging film, roofing paper or similar. Roofing paper for a barrier layer is not included in the scope of this delivery.

In order to avoid wind damage, anchor the floor beams of the cabin to the foundation and fix the vertical studs from the extension to the foundation. Concrete anchors or steel angles and heavy-duty dowels available from specialist dealers are suitable for this. The anchors are not included in the scope of this delivery.

4.5. This must be considered during installation!

At least two people are required to assemble the log cabin.

All screw connections are to be pre-drilled in order to avoid damaging the wood parts. The following symbols in the instructions will indicate when this is necessary:



The intermediate spaces between the floor beams guarantee the necessary subfloor ventilation for the house. Fit the wall boards together, with the tongue pointing upwards. If necessary, use a rubber mallet. The assembly timber will prevent any damage to the tongue.

In order to check the right angles, measure the diagonals and make any necessary corrections until you have the same values.



The wall boards are laterally interchangeable. If the cabin has an off-centre door opening, you can fit the door in the left or in the right half of the front wall. The door will always open to the right.

With an asymmetrical roof, the door must be located under the gable peak in order to ensure that it opens fully with no problems.

The gap between the upper edge of the door frame and the wall board is intentional. In contrast to the door frame, the wall boards undergo a settling process over time which makes this gap necessary as an expansion zone. The cover battens attached to the door frame (under no circumstances to the wall boards) ensure a clean transition from door frame to the wall boards.

Do not remove the protective film from both sides of the plastic glazing in the door and window until the entire cabin has been sufficiently treated with a wood protection agent.

When laying the roof boarding, care should be taken to ensure that the roof boards are not pressed too tightly into each other. Subsequent swelling of the wood as a result of moisture is unavoidable.

The supplied roofing felt primarily serves as temporary protection against weathering. After one year at the latest, appropriate action must be taken to ensure permanent protection. The method used (bitumen roof paint, bitumen shingles, self-adhesive roofing membranes etc.) is dependent on the roof incline and shape of the product. Please consult a specialist local builder.

If this is not done, your WEKA product may incur damage.

If you have decided to cover your house with bitumen shingles, we recommend that they are laid directly on the roof boards.

Make sure you remove the film on the bitumen strips before laying!



If cabins have wind bracing

Ensure that with such cabins no rigid connections of the individual wall boards occur beneath each other, e.g. by installing a shelf, a gutter downpipe or similar, so that these can work unhindered!

The functional efficiency of the wind anchorage is to be inspected twice a year.

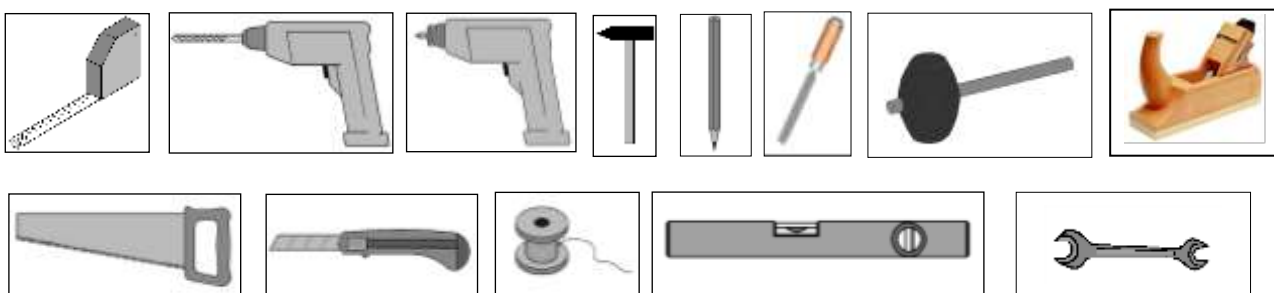
The possibility of differing wood moisture and tolerances in individual components may lead to variations in dimensions, particularly in the area of the pediment/side wall height, which must be adjusted by appropriate means (e.g. electric planer) during assembly.

The window and door panes are to be sealed all round directly after assembly and following successful treatment with transparent silicone for window construction to guarantee complete resistance to driving rain. The silicone is not included in the scope of delivery.

If this is not done, extreme levels of precipitation may cause moisture inside the cabin, resulting in colour changes and damage to the wood. The manufacturer accepts no liability for such damage which shall neither be eligible for compensation within the scope of the warranty nor covered by the manufacturer's guarantee. In this respect, express reference is once again made to our warranty conditions at this point.

4.6 Tools

You should have the following tools to hand before beginning assembly:



4.7. Abbreviations

RW = Rear wall

WS = Wall thickness

We hope you have a successful installation and wish you many happy hours enjoying your weka product.

-FR-

1. Table des matières

2. Avant-propos

- 2.1. Généralités
- 2.2. Clauses de garantie
- 2.3. Conditions de montage

3. Description du produit

- 3.1. Fonctions générales et possibilités d'utilisation
- 3.2. Informations sur la sécurité et avertissements

4. Préparation/Informations pour le montage et l'utilisation

- 4.1. Transport et stockage
- 4.2. Emballage
- 4.3. Protection du bois
- 4.4. Il faut tenir compte de ce que suit avant le montage !
- 4.5. Il faut tenir compte de ce que suit pendant le montage !
- 4.6. Outils
- 4.7. Abréviations

5. Utilisation et entretien

- 5.1. Protection du bois

2. Avant-propos

2.1 Généralités

Chère cliente, cher client, nous vous remercions d'avoir choisi un produit weka.

Lisez entièrement la présente notice avant de procéder à l'assemblage afin d'éviter toute erreur de montage ou d'éventuels dommages.

IMPORTANT :

Veillez vérifier immédiatement, à l'aide de la liste de colisage, si le produit weka est arrivé complet et en bon état.

Ne détruisez la liste de colisage qu'une fois la garantie écoulee. Cette liste vous permet de vérifier si les pièces détachées sont complètes et doit être conservée avec le justificatif d'achat. Elle vous permettra de faire valoir aisément d'éventuelles réclamations.

Les numéros-repères de la liste de colisage ne sont pas identiques aux numéros-repères de la présente notice de montage.

Pensez à remettre la notice de montage, les listes de fournitures, etc. à chaque nouveau propriétaire de l'abri.

Nous nous réservons le droit d'apporter aux produits des modifications liées au progrès technique, ce qui peut se traduire par de légères différences par rapport aux illustrations.

Des pièces endommagées ou défectueuses doivent être signalées avant le montage, faute de quoi la garantie ne pourrait être prise en compte.

2.2. Clauses de garantie

Nous nous engageons à vous accorder une garantie de 5 ans à compter de la date de livraison sur le fonctionnement de tous nos produits en bois (nommés **produit weka**) – dans la mesure où ceux-ci sont constitués exclusivement de bois, à l'exception des pièces de montage rapportées ou des composants du **produit weka** dans un autre matériau que le bois. Pendant la durée de garantie, les pièces défectueuses ou manquantes de la marchandise ou la marchandise elle-même seront remplacées gratuitement après décision de notre part. Cela

signifie que nous fournirons le matériel sans frais supplémentaires. Les coûts générés par le remplacement, notamment les frais de livraison et de reconstruction ou transformation, ainsi que tous les coûts en découlant, ne sont pas compris dans la garantie. Les recours à la garantie sont **pris en compte uniquement** sur présentation du bon de livraison d'origine et de l'original du ticket de caisse. Les demandes doivent nous être envoyées par écrit, télécopie ou courriel sans dépasser le délai accordé. Une description précise du dommage par écrit et une photo d'illustration, ainsi que la justification de la cause du défaut sont indispensables pour que weka Holzbau GmbH puisse traiter au mieux votre dossier ! Sont **définitivement** exclus de la garantie les dommages occasionnés par :

- un mauvais appui au sol du **produit weka** (défaut de fondation ou autre), y compris à cause d'erreurs mineures,
- le non-respect de la notice de montage,
- des vitesses du vent dépassant la force 7, catastrophes naturelles ou autres cas d'usage non conformes,
- un dépassement des limites de charge spécifiées (par ex. charges de neige, etc.),
- une **quelconque** modification (construction ou transformation supplémentaire) apportée au produit qui n'était pas spécifiée dans la notice de montage,
- un entretien négligé ou insuffisant du bois (entretien : protection du bois, lasurage, etc.).

Une relation de cause à effet n'est généralement **pas** établie avec le dommage. Les changements de couleur typiques du bois, formations de fissures, gauchissements, contractions, gonflements ou tout autre modification normale inhérente à la nature du matériau "Bois" et leurs conséquences sont expressément exclus de la garantie. Les autres droits et dommages secondaires n'entrent généralement pas dans le cadre des clauses de garantie. Pour toutes les autres pièces en un **autre matériau** que le bois, seules les conditions et autres lois en vigueur dans le commerce s'appliquent, et elles ne sont **pas** concernées par la présente garantie.

Des pièces défectueuses ou endommagées doivent faire l'objet d'une réclamation *avant le montage*, après celui-ci elles ne seront plus garanties.

2.3. Conditions de montage pour l'équipe

Si vous décidez de vous faire aider pour le montage et que vous faites appel à l'équipe de montage weka, weka Holzbau GmbH prendra en charge les éléments suivants à votre place :

Le montage, ce qui signifie l'assemblage conforme aux instructions (montage) des pièces détachées livrées pour la marchandise sans application de produit, la livraison et le montage des accessoires. Les raccordements électriques ne sont pas compris dans les prestations de montage.

La marchandise à installer doit se trouver sur le lieu de montage/d'implantation/de pose. Le transport de l'article ou des pièces détachées à une distance de plus de 15 m ou à un autre étage n'est pas compris dans le prix du montage. Le sous-sol doit être solide, horizontal et plan.

En cas de doute sur la planéité, voir : DIN 18202 "Toleranzen im Hochbau" (Tolérances pour les constructions), tableau 3, ligne 3, avec une différence de hauteur maximale entre les points les plus éloignés de 10 à 11 mm. Tous les travaux préparatoires doivent avoir été faits avant le montage conformément aux règles de l'art. Les sous-sols/planchers/fondations réalisés par vous-même doivent être appropriés pour le montage.

3. Description du produit

3.1 Fonctions générales et possibilités d'utilisation

Les abris en madriers sont exclusivement prévus pour le rangement d'outils de jardin, ou autres ustensiles ; ils peuvent être également utilisés comme abri de jardin. Il est interdit de s'en servir comme habitation ou logement chauffé.

3.2. Informations sur la sécurité et avertissements

Choix du sol sous-jacent

Le sol sous l'abri doit être plan, horizontal et naturel. Si votre abri doit se trouver près d'un flanc de coteau ou d'excavations, consultez un professionnel local de la construction. Il pourrait y avoir risque d'écroulement !

Les sols remblayés doivent être comprimés pour que l'abri ne s'y enfonce pas, car cela pourrait provoquer des dommages. Même un gazon doit être retiré.

Espace requis

L'espace requis dépend de la taille de votre abri. L'abri doit pouvoir en permanence être accessible sur tout l'extérieur, contrôlé, ventilé et exposé aux intempéries. L'espace requis doit en conséquence être 1 m à 1,5 m plus grand que votre abri de tous côtés.

Pour prévenir les accidents, faites en sorte que les enfants ne se tiennent pas à proximité durant le montage. Les enfants de moins de 14 ans ne sont pas autorisés à se tenir à moins de 3 m du chantier pendant le montage.

Les prescriptions en vigueur dans le code du travail et sur la prévention des accidents doivent être respectées. Informez-vous auprès d'un professionnel de la construction.

Utilisez uniquement les madriers porteurs pour poser les pieds sur le toit.

Si vous travaillez sur le toit, évitez tout risque de chute en respectant les règlements de protection contre les accidents en vigueur actuellement (par ex. règlement sur les équipements de protection, protection contre les chutes).

Les mesures et conditions de mise en œuvre requises vous seront communiquées par un spécialiste local ou les autorités chargées de la protection du travail. Travaillez toujours avec l'assistance de tiers !

Nous vous recommandons de porter des chaussures de sécurité et des gants de travail lorsque vous sortez les pièces de bois de l'emballage et lors du montage de l'abri et de porter des lunettes de protection lorsque vous effectuez des travaux de perçage.

Sauf indication contraire dans les informations produit ou calculs de contraintes, le toit doit être dégagé en cas de charges de neige supérieures ou égales à 0,75 kN/m², soit environ 30 cm de neige.

4. Préparation/Informations pour le montage et l'utilisation

4.1. Transport et stockage

Le produit vous est livré gerbé sur palettes.

Après le déballage et le contrôle, veuillez traiter les pièces comme suit :

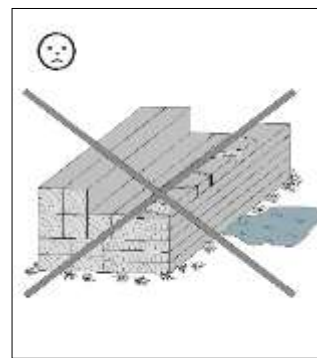
Protégez le bois contre



un ensoleillement direct et prolongé



l'humidité



le contact avec le sol

Un mauvais stockage engendre :

- des fissures
- un gauchissement et des cambrures
- la putréfaction (attaque de parasites, etc.)



Stockez le bois à l'abri des intempéries et assurez-vous qu'il est suffisamment aéré !

Le bois est un produit naturel. Les différentes variations de couleur, les nœuds et la formation de fissures sont normaux et n'ont aucune influence sur la stabilité.

Après des conditions météorologiques extrêmes, en particulier après de longues périodes de chaleur, des fentes de sécheresse peuvent apparaître. Ces fentes de sécheresse ne constituent en aucun cas un défaut de qualité, mais un phénomène naturel. Selon la situation météorologique, ces fentes peuvent se refermer quasi-intégralement. De plus, ces fentes de sécheresse, qui apparaissent dans le bois dans le sens de la longueur, n'exercent aucune influence sur la solidité et la résistance du matériau.

4.2. Emballage

Ne jetez pas les matériaux d'emballage n'importe comment ! Les emballages en papier, en carton et en carton ondulé, ainsi que les éléments d'emballage en plastique doivent être déposés dans les conteneurs de collecte correspondants.

La palette de transport de certains produits WEKA se compose de **deux solives** qui sont nécessaires **pour le montage de l'abri** et de deux lattes d'écartement qui servent uniquement à l'emballage et qui peuvent être éliminées. Si c'est le cas, vous trouverez une remarque correspondante sur l'emballage du produit.

4.3. Protection du bois

Cet article est en bois brut naturel. Il est impératif d'entretenir et de protéger le bois régulièrement. Veuillez vous renseigner auprès d'un spécialiste du bois pour connaître les traitements appropriés.

Les mesures de protection du bois sont à effectuer par le client, sous sa propre responsabilité. Aucune garantie ne peut être accordée si le bois n'a pas été protégé selon les règles. Veuillez également vous reporter aux dispositions correspondantes de nos déclarations de garantie.

Nous vous souhaitons beaucoup de plaisir à l'usage de votre article en bois.

Traitez les portes et fenêtres à l'intérieur et à l'extérieur avec la lasure de votre choix.

4.4. Il faut tenir compte de ce que suit avant le montage !

Renseignez-vous, avant le montage, auprès des autorités compétentes, pour savoir si un permis de construire est nécessaire pour la construction de l'abri en madriers.

Lors de l'agencement de votre abri sur l'emplacement prévu, tenez compte de la localisation des conduites d'eau et des câbles électriques existants.

Préparation du sol sous-jacent

Après une mise à niveau correcte du terrain, mesurez la hauteur et l'assiette des fondations (voir pt. 6).

Fondation

Une fondation parfaitement plane, horizontale et d'équerre est indispensable pour un montage dans les règles. Un plan de fondation vous sera remis par votre revendeur.

Afin d'éviter les remontées d'humidité, nous recommandons de placer entre la fondation et les solives une couche composée du film d'emballage, de carton bitumé ou autre. La couche d'arrêt en carton bitumé n'est pas fournie.

Pour éviter tout dégât causé par le vent, veuillez fixer les solives de l'abri et les poteaux verticaux des extensions sur les fondations. Les pièces d'ancrage pour béton ou des équerres en acier avec chevilles spéciales pour charge lourde disponibles dans le commerce s'y prêtent particulièrement. Les pièces d'ancrage ne sont pas fournies.

4.5. Il faut tenir compte de ce que suit **pendant** le montage !

Il faut être au moins à deux pour monter l'abri en madriers.

Pré-percez tous les assemblages vissés afin d'éviter d'endommager les éléments en bois ! Ceci vous est rappelé par le symbole suivant dans la notice :



L'espacement des solives assure la nécessaire circulation de l'air sous l'abri.

Assemblez les madriers des parois, ressort vers le haut. Le cas échéant, aidez-vous d'un maillet en caoutchouc, la pièce de montage évitant d'endommager le ressort. Pour vérifier la perpendicularité, mesurez les diagonales et rectifiez jusqu'à obtenir des valeurs identiques.



Les madriers des parois sont interchangeable côté par côté. Sur les types d'abris avec porte centrée sur l'extérieur, la porte peut être montée dans la demi-paroi avant de gauche ou de droite. L'ouverture de la porte se fait toujours à droite ! Avec un toit asymétrique, la porte doit se trouver sous la pointe du pignon pour garantir un parfait fonctionnement.

L'interstice entre le bord supérieur du châssis de la porte et le madrier de la paroi est voulu. Contrairement au châssis de la porte, les madriers des parois sont sujets avec le temps à un phénomène de tassement dont la compensation nécessite cet interstice. Les lattes de recouvrement fixées au châssis de la porte (en aucun cas aux madriers des parois) assurent une transition correcte entre le châssis de la porte et les madriers.

Attendez que l'abri soit suffisamment imprégné avant d'enlever le film protecteur des deux côtés du vitrage synthétique du battant de la porte et de la fenêtre.

Lors de la pose de la sous-toiture, veiller à ne pas presser excessivement les panneaux de coffrage l'un dans l'autre. L'humidité entraîne un gonflement ultérieur inévitable du bois.

Le carton bitumé fourni sert en premier lieu de protection temporaire contre les intempéries. Après au moins un an, des mesures appropriées doivent être prises afin de garantir une protection optimale de votre abri. Le type de modèle (par ex. vernis bitumineux pour toiture, bardeaux bitumés, membranes de toit auto-adhésives, etc.) est fonction de la pente et de la forme du toit du produit. Merci de vous informer auprès d'un professionnel de la construction.

Sans ces mesures, vous risquez fortement d'endommager votre produit WEKA.

Si vous avez choisi de couvrir votre abri de bardeaux bitumés, nous vous recommandons de les placer directement sur la sous-toiture.

Le film qui recouvre les bandes bitumées doit être retiré avant la pose !



Pour les abris dotés d'un dispositif de protection contre le vent Assurez-vous avec ce type d'abri de l'absence de liaisons rigides entre les différents madriers de paroi, par ex. suite à la pose d'un rayonnage, d'un tuyau de descente de gouttière, etc., afin que ceux-ci puissent travailler librement ! Contrôler le bon fonctionnement de l'ancrage pare-vent deux fois par an.

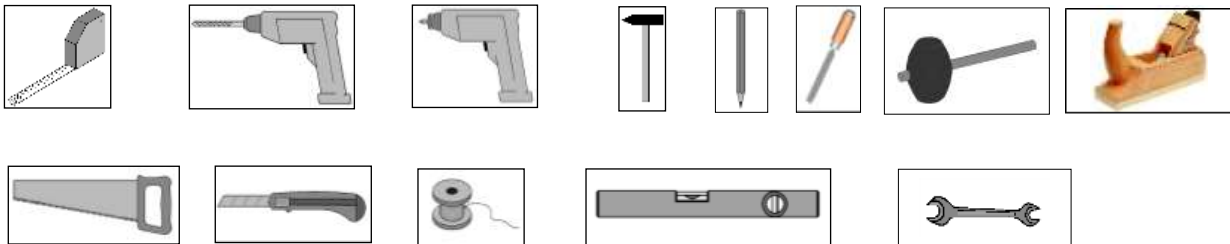
À cause de différences éventuelles d'humidité du bois et de tolérance des éléments individuels, des variations dimensionnelles peuvent survenir, en particulier au niveau des hauteurs de paroi latérale du pignon, qui devront être ajustées au cours du montage à l'aide d'outils appropriés (par ex. rabot électrique).

Le pourtour des vitres des fenêtres et des portes doit être étanchéifié juste après le montage et suite à l'application de peinture au moyen d'un silicone transparent pour fenêtre afin de garantir une imperméabilité totale à la pluie battante. Le silicone n'est pas compris dans le contenu de la livraison.

À défaut, de fortes précipitations peuvent provoquer des infiltrations d'eau susceptibles d'entraîner des décolorations et des détériorations du bois. Le fabricant décline toute responsabilité vis-à-vis de tels dommages, ceux-ci ne sont ni réparables dans le cadre de la garantie, ni couverts par la garantie du fabricant. À cet égard, nous vous renvoyons ici une nouvelle fois expressément à nos clauses de garantie.

4.6. Outils

Avant le montage, nous vous recommandons de préparer les outils suivants :



4.7. Abréviations

RW = paroi arrière

WS = épaisseur de paroi

5. Utilisation et entretien

5.1 Protection du bois

Conformément aux instructions de traitement de la lasure que vous aurez choisie, vous devrez répéter l'application à la fréquence spécifiée faute de quoi le bois pourra subir des dommages.

La surface extérieure de l'abri doit être débarrassée régulièrement de la poussière et de la saleté dans les zones soumises à des projections d'eau (env. 30 cm à partir de la surface du terrain), pour garantir un bon séchage du bois.

Nous vous souhaitons beaucoup de plaisir avec votre produit weka !

-IT-

1. Sommario

2. Premessa

- 2.1. Informazioni generali
- 2.2. Condizioni di garanzia
- 2.3. Condizioni di montaggio

3. Descrizione del prodotto

- 3.1. Finalità e ambito di applicazione
- 3.2. Avvertenze di sicurezza

4. Preparazione/Avvertenze di montaggio e di utilizzo

- 4.1. Trasporto e stoccaggio
- 4.2. Imballaggio
- 4.3. Protezione del legno
- 4.4. Avvertenze da rispettare prima del montaggio!
- 4.5. Avvertenze da rispettare durante il montaggio!
- 4.6. Utensili
- 4.7. Abbreviazioni

5. Utilizzo e manutenzione

- 5.1. Protezione del legno

2. Premessa

2.1. Informazioni generali

Egredi clienti, ci congratuliamo con voi per avere scelto un prodotto weka.

Prima del montaggio leggete con cura le presenti istruzioni al fine di evitare errori di montaggio o danni.

IMPORTANTE:

Controllate subito con l'ausilio della lista di imballaggio che il prodotto weka sia stato fornito completo e senza danni.

Vi preghiamo di conservare la lista di imballaggio fino alla scadenza del periodo di garanzia. Questa lista serve per controllare la completezza della fornitura e deve essere conservata insieme allo scontrino. Con l'ausilio della lista è possibile risolvere eventuali reclami.

I numeri di posizione della lista di imballaggio non corrispondono ai numeri di posizione delle seguenti istruzioni di montaggio.

Consegnate le istruzioni di montaggio, la lista di imballaggio etc. al successivo proprietario della casetta.

Ci riserviamo di apportare ulteriori modifiche ai fini del progresso tecnologico. Per tale motivo è possibile che nelle rappresentazioni vengano a crearsi lievi differenze.

Prima di procedere con il montaggio, le parti danneggiate o difettose devono essere eliminate, in caso contrario la garanzia decade.

2.2. Condizioni di garanzia

Limitatamente ai nostri prodotti in legno (di seguito **prodotto weka**), purché costituiti esclusivamente da legno, e ad esclusione dei componenti del **prodotto weka** in materiali diversi dal legno, forniamo una garanzia di 5 anni alle seguenti condizioni. Durante il periodo di garanzia i componenti difettosi o mancanti vengono sostituiti gratuitamente con prodotti a nostra discrezione. Questo significa che il materiale verrà fornito senza costi aggiuntivi. I costi risultanti dalla sostituzione, in particolare i costi di spedizione e di montaggio e altri costi conseguenti non sono tuttavia coperti dalla garanzia. La garanzia **può essere applicata solamente** se accompagnata dalla lista di imballaggio e dallo scontrino di acquisto originali. Qualsiasi rivendicazione deve inoltre pervenire a weka per iscritto, per fax o per e-mail e nei tempi previsti. Per poter intervenire prontamente weka Holzbau GmbH deve ricevere una descrizione precisa del danno, accompagnata da figure e dalla motivazione del difetto! La garanzia non copre **essenzialmente** i danni causati da

- posizionamento sbagliato del **prodotto weka** (ad es. fundamenta.), anche se il difetto è minimo,
- mancato rispetto delle istruzioni di montaggio,
- venti superiori a forza 7, catastrofi naturali o altri fattori di intervento violento,
- carico eccessivo (ad es. carichi di neve e simili),
- **qualsivoglia** modifica (interventi di montaggio o ristrutturazione) al prodotto non contemplata nelle istruzioni di montaggio,
- scarsa o mancata manutenzione (ad es.: protezione, verniciatura etc.) del legno.

In linea generale **non** riconosciamo alcun nesso di causalità nel danno. La garanzia non copre espressamente le modifiche cromatiche tipiche del legno, la formazione di crepe, torsioni, dilatazioni o altre normali alterazioni riconducibili al legno in quanto materia prima naturale e le loro conseguenze. La garanzia non copre in genere ulteriori rivendicazioni e danni conseguenti. Per i componenti realizzati in un **materiale diverso dal legno** si applicano le disposizioni di garanzia previste dalla legge; essi **non** sono tuttavia coperti dalla presente garanzia.

Prima di procedere al montaggio le parti danneggiate o difettose devono essere eliminate, in caso contrario la garanzia decade.

2.3. Condizioni di montaggio per weka – squadra di montaggio

Se avete bisogno di aiuto per il montaggio e chiamate perciò una squadra di montaggio weka, weka Holzbau GmbH interverrà alle seguenti condizioni:

Per montaggio si intende l'assemblaggio conforme alle istruzioni (installazione) dei singoli componenti forniti senza verniciatura, consegna e montaggio di accessori o parti di accessori. L'allacciamento elettrico non è compreso nel montaggio.

I pezzi da montare devono trovarsi sul luogo/superficie/terreno di montaggio. Il trasporto dell'articolo o del componente singolo per oltre 15m all'aperto o su un altro piano non è incluso nel prezzo di montaggio. La base di appoggio deve essere stabile, orizzontale e piana.

In caso di dubbio spianare il terreno in case a: DIN 18202 "Tolleranze di planarità nell'edilizia", tab.3, riga 3, con una differenza massima di livello tra i due punti più lontani da ca. 10 a 11mm.

Tutti i lavori preparatori devono essere eseguiti allo stato dell'arte prima dell'inizio del montaggio. I sottofondi/pavimenti/le fondamenta che avete preparato o scelto devono essere idonei per il montaggio.

3. Descrizione del prodotto

3.1. Finalità e ambito di applicazione

Le cassette in listoni sono concepite esclusivamente per l'utilizzo come rimesse per attrezzi da giardino nonché come casette da giardino per un breve soggiorno. Non ne è consentito l'utilizzo come residenza o alloggio riscaldato.

3.2. Avvertenze di sicurezza

Scelta del sottofondo

Il terreno sotto la casetta deve essere livellato, orizzontale e pulito. Se la casetta sorge nei pressi di terrazzamenti o cantine consigliamo di consultare un tecnico locale. La casetta potrebbe ribaltarsi!

I terrapieni devono necessariamente essere compattati per impedire che la casetta sprofondi con conseguente danno. Non montare la casetta su una coltre erbosa.

Ingombro

L'ingombro dipende dalle dimensioni della casetta. Deve essere sempre possibile girare attorno alla casetta all'esterno per poterla controllare, aerare e riparare dalle intemperie. L'ingombro su tutti i lati deve essere di ca. 1,0- 1,5m maggiore della casetta.

Per la prevenzione di infortuni è necessario evitare la presenza di bambini nelle immediate vicinanze dei lavori di montaggio.

Evitare la presenza di bambini sotto i 14 anni entro un raggio di 3 m dal cantiere di montaggio.

Rispettate i regolamenti antifortunistici e per la sicurezza sul luogo di lavoro. Informatevi presso un tecnico.

Calpestate solo i listoni del tetto che distribuiscono il carico.

Durante i lavori al tetto prevenire il pericolo di cadute rispettando la normativa antinfortunistica vigente (ad es. installazione di armature, protezioni contro le cadute).

Concordare le necessarie misure e condizioni di lavoro con un tecnico locale o con l'ente pubblico responsabile della sicurezza sul lavoro. Lavorare sempre con aiutanti!

Consigliamo di indossare scarpe e guanti antifortunistici quando disimballate i singoli componenti di legno e durante il montaggio della casetta e occhiali di protezione quando trapanate e segate.

Salvo diversamente specificato nelle informazioni sul prodotto o nei calcoli statici, il tetto deve essere liberato in caso di carichi di neve maggiori di $0,75\text{kN/m}^2$ o con neve alta ca. 30 cm.

4. Preparazione/Avvertenze di montaggio e di utilizzo

4.1. Trasporto e stoccaggio

Il prodotto vi verrà consegnato impilato su pallet.

Dopo il disimballaggio e i controlli trattate i componenti come segue:

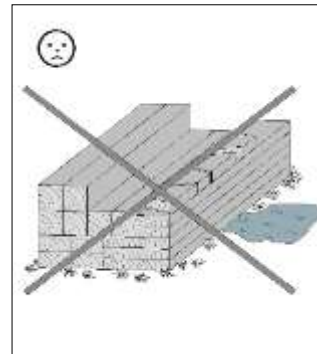
Proteggete il legno da



esposizione prolungata ai raggi solari diretti



umidità



contatto con il terreno

Le conseguenze di uno stoccaggio errato sono:

- screpolature
- torsione e incurvamento
- putrefazione (infestazione di parassiti etc.)



Conservate il legno al riparo dalle intemperie e garantite sempre un'aerazione costante!

Il legno è un prodotto naturale. Colorazioni differenti, nodi e screpolature sono fenomeni normali e non ne compromettono la staticità.

Condizioni ambientali estreme, in particolare lunghi periodi caldi, possono provocare fessurazioni di stagionatura. Tali fessurazioni non corrispondono a un difetto qualitativo, bensì sono un fenomeno naturale e a seconda delle condizioni atmosferiche le crepe possono richiudersi leggermente. Le fessurazioni di stagionatura che compaiono per la lunghezza del prodotto non incidono inoltre sulla compattezza e sulla resistenza ai carichi del materiale.

4.2. Imballaggio

Non gettate liberamente il materiale di imballaggio! Gli imballaggi di carta, cartone e cartone ondulato nonché le parti in plastica dell'imballaggio devono essere smaltiti negli appositi contenitori.

In alcuni prodotti WEKA il pallet del trasporto è formato da **due listoni per pavimento** che serviranno per il montaggio della casa e da due travi distanziali che servono solo come materiale di imballaggio e che possono essere smaltite. In tal caso, si trova un'avvertenza separata nell'imballaggio del prodotto.

4.3. Protezione del legno

Il prodotto è composto dalla materia prima naturale del legno che rende le misure di protezione del legno assolutamente necessarie. Per il trattamento di protezione del legno a regola d'arte rivolgersi ad un esperto di protezione del legno.

Le misure di protezione del legno devono essere eseguite dal cliente sotto la sua responsabilità. Senza protezione del legno prescritta non può essere assunta nessuna garanzia. Osservare anche le disposizioni al riguardo nelle nostre dichiarazioni di garanzia.

Vi auguriamo un buon utilizzo del nostro prodotto legno.

Porte e finestre devono essere trattate all'interno e all'esterno con la protezione del legno scelta.

4.4. Avvertenze da rispettare prima del montaggio!

Prima di eseguire il montaggio informatevi se per la costruzione della casetta è necessario un permesso dell'ispettorato edilizio.

Durante l'assemblaggio della casetta tenete conto del luogo di montaggio scelto e della posizione dei cavi elettrici e dei tubi dell'acqua.

Preparazione del sottofondo

Dopo aver livellato il terreno predisponete le fondamenta in base all'altezza e alla posizione (ved. punto 6).

Fondamenta

Per un corretto montaggio è assolutamente necessario che le fondamenta siano piane e perpendicolari. Per uno schema delle fondamenta rivolgetevi al vostro rivenditore specializzato!

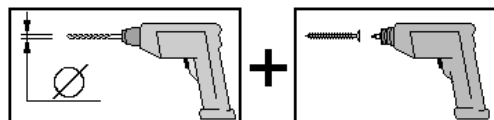
Per l'umidità di risalita raccomandiamo di posare uno strato isolante in plastica, in cartone catramato etc. tra le fondamenta e le traverse del pavimento. Lo strato isolante in cartone catramato non è contenuto nella fornitura.

Per evitare danni dovuti al vento fissate le traverse del pavimento della casetta, così come i montanti verticali degli ampliamenti, alle fondamenta. Presso i rivenditori specializzati sono in vendita appositi elementi di ancoraggio da calcestruzzo o angolari in acciaio e perni. L'ancoraggio non è compreso nella fornitura.

4.5. Avvertenze da rispettare durante il montaggio!

Per il montaggio della casetta in listoni di legno sono necessarie almeno 2 persone.

Per evitare danni agli elementi in legno si raccomanda di preforare tutti i punti di collegamento a vite! Il presente simbolo richiama la vostra attenzione su tale particolare nel corso delle istruzioni:



Gli interstizi tra le traverse del pavimento garantiscono la necessaria ventilazione della casetta.

Innestate insieme le tavole da parete – con la linguetta rivolta verso l'alto. Se necessario battete leggermente con un martello di gomma inserendo fra tavola e martello il legno di montaggio in modo da evitare un eventuale danneggiamento della linguetta.



Per controllare la perpendicolarità misurate le diagonali e correggetele sino a che i due valori corrispondono.

Le tavole da parete sono intercambiabili se capovolte. In alcuni tipi di casetta la porta può essere incernierata sia nella semiparete sinistra che nella semiparete destra. La porta deve essere aperta sempre verso destra!

In caso di tetto ad uno spiovente per evitare problemi di apertura fate attenzione che la porta si trovi sempre sotto alla punta del timpano.

L'interstizio fra il bordo superiore del telaio della porta e la tavola della parete è intenzionale. Al contrario del telaio della porta, le tavole delle pareti tendono con il tempo a dilatarsi, rendendo necessario tale interstizio come zona di compensazione. Per un passaggio regolare fra il telaio della porta e le tavole della parete vengono forniti dei listelli di copertura che vengono fissati al telaio della porta (in nessun caso alle tavole della parete).

Rimuovere la pellicola protettiva dai vetri in plastica dell'anta della porta e della finestra solo quando l'intera casetta è sufficientemente impregnata.

Al momento di applicare l'armatura del tetto fate attenzione che le tavole non vengano premute troppo l'una contro l'altra. Una dilatazione del legno a causa dell'umidità è inevitabile.

Il cartone catramato fornito serve in primo luogo come protezione provvisoria contro le intemperie. Dopo al massimo 1 anno devono essere adottate misure idonee per garantire una protezione duratura. Il tipo di versione (ad es. guaina bituminosa, tegole canadesi bituminose, guaine per il tetto autoadesive ecc.) dipende dalla pendenza e dalla forma del tetto. Informatevi presso un tecnico.

Senza queste misure non si possono escludere danni al vostro prodotto WEKA.

Se avete deciso di ricoprire il tetto con tegole canadesi bituminose raccomandiamo di posarle direttamente sull'armatura del tetto.

Prima della posa staccate la pellicola che si trova sulla striscia di bitume!



Nelle casette con frangivento

Fate attenzione che non si creino collegamenti rigidi tra le singole tavole da parete di questo tipo di casette, ad es. applicando uno scaffale, un tubo di caduta della grondaia, al fine che si possano dilatare liberamente!

L'ancoraggio contro il vento deve essere controllato ogni 2 anni per accertarsi che sia ancora in stato regolare.

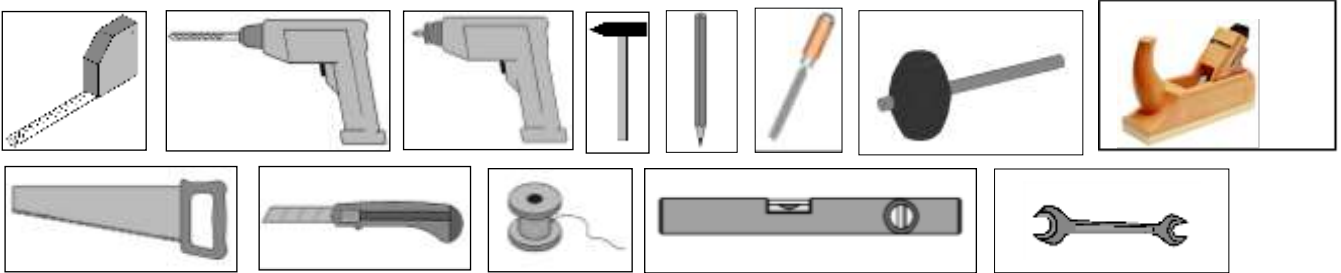
A causa dell'umidità del legno e delle tolleranze diverse dei singoli componenti si possono verificare scarti nelle misure, in particolare nella zona del triangolo del frontone-altezza pareti laterali che dovranno essere corrette durante il montaggio con strumenti idonei (ad es. pialla elettrica).

I vetri delle finestre e delle porte devono essere sigillati con silicone trasparente per infissi sull'intero perimetro immediatamente dopo il montaggio e dopo la verniciatura per garantire la totale impermeabilità alla pioggia battente. Il silicone non è compreso nella fornitura.

In caso contrario, durante le precipitazioni violente, all'interno può comparire umidità, causa di scolorimenti e danneggiamenti del legno. Il produttore non si assume la responsabilità per tali danni, in quanto non sostituibili ai sensi della garanzia né coperti dalla garanzia del produttore. A tale riguardo, si rimanda ancora una volta espressamente alle nostre condizioni di garanzia.

4.6. Utensili

Prima di iniziare il montaggio tenere a portata di mano i seguenti utensili.



4.7. Abbreviazioni

RW = parete posteriore

WS = spessore della parete

5. Utilizzo e manutenzione

5.1. Protezione del legno

Seguendo le istruzioni di applicazione della protezione del legno che avete scelto per evitare danni al legno dovrete ripeterne l'applicazione negli intervalli di tempo prescritti.

Le superfici esterne della casetta, in particolare la zona di caduta dell'acqua (ca. 30cm dall'angolo superiore del parapetto) devono essere pulite regolarmente da polvere e sporco per assicurare che la casetta si asciughi bene.

In bocca al lupo con il montaggio e buon divertimento con il vostro prodotto weka!

-ES-

1. Índice

- 2. Prólogo
 - 2.1. Generalidades
 - 2.2. Disposiciones sobre la garantía
 - 2.3. Condiciones de montaje
- 3. Descripción del producto
 - 3.1. Funciones generales y ámbito de aplicación
 - 3.2. Advertencias e indicaciones de seguridad
- 4. Preparación/Indicaciones para el montaje y utilización
 - 4.1. Transporte y almacenamiento
 - 4.2. Embalaje
 - 4.3. Preservación de la madera
 - 4.4. ¡Téngalo en cuenta antes del montaje!
 - 4.5. ¡Téngalo en cuenta durante el montaje!
 - 4.6. Herramientas
 - 4.7. Abreviaturas
- 5. Uso y mantenimiento
 - 5.1. Preservación de la madera

2. Prólogo

2.1. Generalidades

Estimado/a cliente: Gracias por elegir un producto Weka.

Lea de principio a fin estas instrucciones de montaje con el objeto de evitar errores o desperfectos.

IMPORTANTE:

Compruebe con la lista de embalaje si el producto weka ha llegado a sus manos completo e intacto.

No elimine la lista de embalaje antes de que venza el periodo de garantía. Esta lista sirve para controlar la integridad de las piezas y debe guardarse junto con el comprobante de compra. Esta lista permitirá atender con éxito cualquier reclamación que pudiera surgir.

Los números de artículo que figuran en la lista de embalaje no coinciden con los números especificados en las siguientes instrucciones de montaje.

Entregue las instrucciones de montaje, las listas de embalaje, etc. a todas las personas que se vayan a ser propietarios de esta casa después que usted.

Quedan reservados los derechos de desarrollo en relación con las mejoras técnicas. Pueden producirse ligeras discrepancias en los dibujos y diagramas.

Las reclamaciones por piezas dañadas o defectuosas deben realizarse antes del montaje, dado que de lo contrario queda invalidado el derecho de garantía.

2.2. Disposiciones sobre la garantía

Concedemos 5 años de garantía sobre la funcionalidad a partir de la fecha de entrega, con las siguientes condiciones (aunque únicamente sobre nuestros productos de madera (denominados **productos weka**) siempre y cuando estén hechos de madera, y no sobre los componentes o las partes de otro material que no sea madera y que estén unidos al **producto weka**. Dentro del periodo de garantía se sustituirán gratuitamente las partes del producto que falten o que estén defectuosas, o el propio producto, a nuestra elección. Es decir, le enviaremos el

material sin coste adicional. El derecho a garantía no incluye los costes que se produzcan debido a la sustitución, especialmente los gastos de envío y los gastos de construcción y modificación y otros costes derivados. Los derechos de garantía **sólo** se pueden **reivindicar** en combinación con la hoja original del paquete y el recibo de compra original, y deben reclamarse ante nosotros dentro del plazo por escrito, por fax o por e-mail. Para poder procesar la garantía con rapidez, es necesaria una descripción ordenada de los daños con imágenes y texto, y la justificación de que el origen de los defectos reside en weka Holzbau GmbH. Los daños quedan excluidos **por principio** de la garantía si

- el **producto weka** se ha anclado incorrectamente (cimientos o similar), incluso si los errores son pequeños,
- no se han seguido las instrucciones de montaje correspondientes,
- se han producido vientos con velocidades superiores a la intensidad 7, catástrofes naturales o efectos violentos de otro tipo,
- se sobrepasan los respectivos límites de carga indicados (por ejemplo, las cargas de nieve, etc.),
- se ha realizado **cualquier** modificación (remodelación o montaje adicional) en el producto, en comparación con las instrucciones de montaje,
- no se han realizado en la madera los cuidados o éstos han sido insuficientes (mantenimiento: preservación de la madera, barnizado de la madera, etc.).

En general, **no** tendrá relevancia en estos casos el hecho de que haya una relación causal con los daños. Quedan expresamente excluidos de la garantía las modificaciones de color típicas de la madera, la formación de grietas, las deformaciones, la contracción, la hinchazón y otros cambios similares normales basados en la naturaleza del material "madera", así como sus consecuencias. En general, las disposiciones de garantía no incluyen reclamaciones ni daños derivados que abarquen un ámbito más amplio. Para los componentes fabricados con **otro material** distinto a la madera se aplican únicamente las disposiciones de garantía legales y las demás leyes; para esos componentes **no** es aplicable la garantía.

Las reclamaciones por piezas dañadas o defectuosas deben realizarse **antes del montaje**, dado que de lo contrario queda invalidado el derecho de garantía.

2.3. Condiciones de montaje para el equipo de montaje weka

Si utiliza el servicio de ayuda de montaje, llamando para ello a un equipo de montaje weka, la empresa weka Holzbau GmbH realizará lo siguiente para usted:

Montaje significa el ensamblaje (construcción) de acuerdo con las instrucciones de las piezas sueltas suministradas del producto, sin barnizar, suministrar ni montar los accesorios. Las conexiones eléctricas no están incluidas en los trabajos de montaje

El producto a montar debe encontrarse en el lugar de instalación / ubicación / superficie de colocación. El transporte del artículo o de las piezas sueltas a lo largo de una distancia a partir de 15 m o bien a otro piso no está incluido en el precio del montaje ofrecido. El terreno debe ser estable, horizontal y plano.

En caso de duda, para la planicidad se aplica: DIN 18202 "Tolerancias de planicidad en la edificación", tab.3, línea 3, con una diferencia de altura máxima de aprox. 10 a 11 mm entre los puntos más alejados.

Todos los trabajos de preparación deben realizarse de acuerdo con las reglas técnicas antes de comenzar el montaje. Los terrenos / suelos / cimientos elaborados o seleccionados por usted deben ser adecuados para el montaje.

3. Descripción del producto

3.1 Funciones generales y ámbito de aplicación

Las casas de tablonos están previstas únicamente como lugar para almacenar enseres de jardinería o similar, así como para permanecer brevemente en ellas utilizándolas como caseta de jardín. No está permitido utilizarlas como vivienda ni como alojamiento con calefacción.

3.2 Advertencias e indicaciones de seguridad

Selección del terreno

El suelo debajo de la casa debe ser plano, horizontal y natural. Si la casa se encuentra cerca de lugares con pendiente y de construcciones de sótanos, rogamos se ponga en contacto con un técnico de obras local. De lo contrario, bajo determinadas circunstancias puede existir peligro de derrumbamiento.

Los suelos rellenados deben compactarse para que la casa no se hunda, ya que de lo contrario se producirán daños. También se debe retirar una capa de césped.

Necesidad de espacio

La necesidad de espacio depende del tamaño de la casa. Las casas deben poder rodearse y controlarse siempre por fuera en todo su perímetro, ventilarse y exponerse a la intemperie. Debe escoger un espacio necesario que sea aprox. 1,0- 1,5 m más grande que la casa, por todos los lados.

Para prevenir accidentes debe evitarse la presencia de niños en las proximidades del lugar de montaje. Durante el montaje, los niños menores de 14 años no deben acercarse a la obra a una distancia inferior a los 3 m.

Deben tenerse en cuenta las normativas vigentes de protección laboral y de prevención de accidentes. Solicite información a un técnico de obras.

Únicamente debe pisarse el techo sobre los tablonos que reparten la carga.

Durante los trabajos en el tejado, evite el peligro de caídas observando las prescripciones para la prevención de accidentes actualmente vigentes (p. ej. disposición de andamios, protección contra caídas). Acuerde con un técnico de obras local o con el organismo de seguridad laboral competente las medidas y condiciones de utilización necesarias. ¡Trabaje siempre con ayudantes!

Le recomendamos que lleve zapatos protectores y guantes de protección cuando saque del embalaje las piezas de madera sueltas y durante el montaje de la casa, y que utilice gafas protectoras cuando realice trabajos con un taladro o una sierra.

Si no se indica otra cosa en informaciones sobre el producto o cálculos estáticos, en caso de cargas de nieves mayores o iguales a 0,75 kN/m² o aprox. 30 cm de altura de nieve deberá retirarse la nieve del tejado.

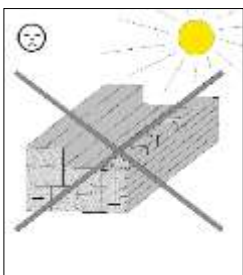
4. Preparación / Indicaciones para el montaje y la utilización

4.1. Transporte y almacenamiento

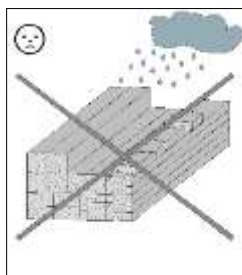
Usted recibirá el producto apilado en palets.

Después de desembalarlo y controlarlo, trate todas las piezas del modo siguiente:

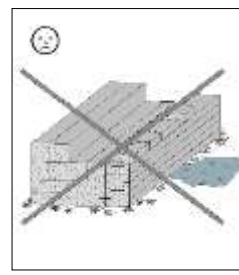
Proteja la madera frente a



muchas horas de exposición directa al sol



humedad



contacto con el suelo

Las consecuencias del almacenamiento incorrecto son:

- grietas
- deformación y abombamiento
- putrefacción (infestación por parásitos, etc.)



Almacene la madera protegida de las influencias meteorológicas y procure que haya suficiente ventilación

La madera es un producto natural. Los cambios de color, nudos y grietas de diversos tipos son normales y no afectan a la estática.

Las influencias meteorológicas extremas, especialmente después de largos periodos de calor, pueden provocar hendiduras de secado. Estas hendiduras de secado no constituyen ninguna deficiencia de la calidad, sino un fenómeno normal, y dependiendo de las condiciones climáticas se pueden volver a cerrar hasta un mínimo. Además, estas hendiduras de secado, que se producen en la dirección longitudinal de la madera, no influyen en absoluto sobre la resistencia y la estabilidad del material.

4.2. Embalaje

¡No deseche sin más el material de embalaje! Las envolturas de papel, cartón simple y cartón corrugado, así como los elementos de embalaje de material plástico, deben trasladarse a sus respectivos contenedores.

En algunos productos WEKA, el palet que sirve para el transporte consta de **dos viguetas de piso que hacen falta para el montaje de la casa** y de dos maderas espaciadoras que sirven únicamente como material de embalaje y se pueden eliminar. En tal caso se encuentra una indicación aparte en el embalaje del producto.

4.3 Preservación de la madera

El producto se compone de la materia prima natural madera. Esto hace que sea imprescindible tomar regularmente suficientes medidas de conservación de la madera. Para realizar un correcto tratamiento de conservación de la madera, póngase en contacto con un experto en conservación de maderas.

Las medidas de conservación de la madera las debe realizar el cliente bajo su responsabilidad. Sin una conservación de la madera según prescripción, no se puede asumir ninguna garantía. También tenga en cuenta las disposiciones que figuran en nuestra declaración de garantía a este respecto.

Le deseamos que disfrute de su producto de madera.

4.4. ¡Téngalo en cuenta antes del montaje!

Antes del montaje, infórmese de si es necesaria una autorización de los organismos responsables de la construcción para edificar la casa de tablonos.

Para la disposición de la casa, preste atención a la ubicación prevista, y en especial a la situación de las conexiones y las líneas eléctricas y de agua existentes.

Preparación del terreno

Una vez realizada la compensación de altura del terreno, deben colocarse a medida los cimientos en cuanto a altura y longitud (consultar el punto 6).

Cimientos

Para el montaje es necesario un cimiento horizontal y rectangular realizado correctamente.

¡Su distribuidor le facilitará un plano para los cimientos!

Para impedir que suba la humedad del subsuelo, conviene embutir entre los cimientos y las viguetas del suelo una barrera formada por láminas termoplásticas de embalaje, cartón asfáltico para cubiertas u otro material parecido. La barrera antihumedad de cartón embreado no figura en el volumen de suministro.

Para evitar daños provocados por el viento se han de sujetar al cimiento las viguetas del suelo de la casa, así como los postes verticales de los adosados. Para ello son adecuados los anclajes de hormigón o los anclajes de acero que se pueden adquirir en el comercio especializado y las espigas de carga pesada. El anclaje no figura en el volumen de suministro.

4.5. ¡Téngalo en cuenta durante el montaje!

Para montar la casa de tablonos se necesitan al menos 2 personas.

¡Haga previamente las perforaciones para todas las uniones atornilladas a fin de evitar daños en los elementos de madera! El siguiente pictograma le recordará esta indicación durante el montaje:



Los espacios entre las viguetas de suelo garantizan la ventilación de la casa por su parte inferior.

Proceda a ensamblar los tablonos de las paredes, con el resorte hacia arriba. De ser necesario complete la operación con un mazo de goma y con la madera de montaje que impide que se dañen los resortes.

Para comprobar la rectangularidad, proceda a medir las diagonales corrigiendo hasta obtener los mismos valores.



Los tablonos que componen las paredes se pueden intercambiar previa inversión lateral. En los modelos de casa con disposición descentrada de la puerta podrá usted montar la puerta tanto en la mitad izquierda como en la mitad derecha de la pared frontal. ¡La puerta ha de abrirse siempre hacia la derecha!
En caso de que el tejado sea asimétrico, la puerta debe encontrarse debajo del piñón del frontispicio para que funcione correctamente.
El intersticio entre el borde superior del marco de la puerta y la tabla de la pared es intencionado. A diferencia del marco, el tablón de la pared se va asentando con el tiempo, lo que hace necesaria esa rendija de compensación. Los tapajuntas fijados al marco de la puerta (nunca a los tablonos de la pared) dan continuidad al paso del marco a los tablonos

Únicamente debe retirar la lámina protectora de ambos lados del acristalamiento de plástico de la hoja de la puerta y las ventanas cuando toda la casa se haya impregnado lo suficiente.

Al montar el entarimado de la cubierta, procure que las tablas no queden muy oprimidas unas con otras. La humedad, si penetra en la madera, puede acabar hinchándola un tiempo después.

El cartón de cubierta que se incluye sirve en primera línea como protección preventiva contra la intemperie. Para garantizar una protección duradera, debe tomar medidas adecuadas después de, como máximo, un año. El tipo de realización (p.ej. pintura para tejado de bitumen, placas bituminosas, bandas de tejado autoadhesivas, etc.) depende de la inclinación y la forma del tejado del producto. Pida información a un constructor especializado.

Si no toma estas medidas, no podemos garantizar que su producto WEKA no sufra daños.

Si tiene previsto cubrir su casa con ripias bituminosas, le aconsejamos tenderlas directamente sobre el entarimado de la cubierta.

¡Antes de colocar las tiras bituminosas retire la lámina que las recubre!



En casas con protección contra el viento en forma de barras roscadas, las barras roscadas se montan solo a mano, es decir, los resortes espirales no se deben tensar por completo.

Procure que en este tipo de casas los tablonos ensamblados no formen uniones rígidas entre sí, lo que puede ocurrir por ejemplo si usted atornilla una repisa o un estante, un bajante de goteras, etc. ¡De lo contrario, los tablonos no tendrán libertad de movimientos para asentarse debidamente!

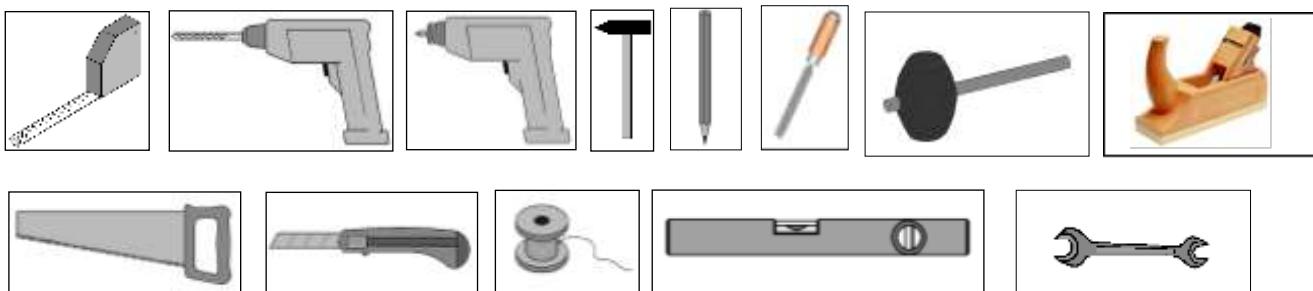
El funcionamiento del anclaje contra el viento debe comprobarse 2 veces al año.

Debido a las eventuales diferencias en la humedad de la madera y las tolerancias de los distintos componentes, pueden producirse desviaciones de medida especialmente en cuanto al triángulo del frontispicio-altura de la pared lateral, que deberán corregirse durante el montaje utilizando las herramientas adecuadas (p. ej. cepillo eléctrico).

Los cristales para ventanas y puertas son garantía de una completa estanqueidad contra ráfagas de lluvia inmediatamente después de realizar el montaje y tras aplicar una capa de silicona para estanqueizar el perímetro del marco de la ventana. La silicona no está incluida en el volumen de suministro. De lo contrario, puede aparecer humedad en el interior en situaciones de precipitaciones extremas, lo que puede producir cambios en la coloración y daños en la madera. El fabricante no asumirá ninguna responsabilidad por estos daños. Estos no están incluidos como recambiables en la garantía, ni tampoco en la garantía del fabricante. Por ello, en este caso, les remitimos de nuevo a nuestras disposiciones de la garantía.

6 Herramientas

Antes de empezar el montaje deberá tener a mano las siguientes herramientas:



4.7. Abreviaturas

RW = Pared posterior
WS = Grosor de pared

5. Uso y mantenimiento

5.1 Preservación de la madera

Debe repetir la impregnación de la madera en los intervalos prescritos, siguiendo las instrucciones de aplicación del producto escogido, ya que de lo contrario se pueden producir daños en la madera. La superficie exterior de la casa debe limpiarse de polvo y suciedad de forma regular, especialmente en la zona de salpicaduras de agua (aprox. 30 cm a partir del canto superior), con el fin de asegurar que se seque correctamente.

Les deseamos mucho éxito y diversión con su producto weka.

-HU-

1. Tartalomjegyzék

2. Előszó

- 2.1. Általános tudnivalók
- 2.2. Garanciális rendelkezések
- 2.3. Szerelési körülmények

3. Termékleírás

- 3.1. Általános funkciók és alkalmazási terület
- 3.2. Biztonsági tudnivalók, figyelmeztetések

4. Előkészítés / Szerelési és használati tudnivalók

- 4.1. Szállítás és tárolás
- 4.2. Csomagolás
- 4.3. Favédelem
- 4.4. Ezt a felépítés előtt kell betartania!
- 4.5. Ezt a felépítés során kell betartania!
- 4.6. Szerszám
- 4.7. Rövidítések

5. Használat és karbantartás

- 5.1. Favédelem

2. Előszó

2.1. Általános tudnivalók

Tisztelt Vásárló!

Köszönjük, hogy weka termék mellett döntött.

A szerelési hibák, illetve károsodások elkerülése érdekében a felépítés előtt olvassa el figyelmesen ezt az útmutatót.

FONTOS:

A csomagolási jegyzék alapján azonnal ellenőrizze, hogy a weka termék hiánytalanul és sérülésmentesen megérkezett-e.

A csomagolási jegyzéket a garanciaidő leteltéig őrizze meg. Ez a jegyzék az egyes elemek teljességének ellenőrzésére szolgál, és a vásárlási számlával együtt meg kell őrizni. Az esetleges reklamációk ennek a jegyzéknek a segítségével problémamentesen elintézhetőek.

A csomagolási jegyzék egyes tételszámai nem egyeznek meg az alábbi szerelési útmutató tételszámaival.

A ház minden következő tulajdonosának adja tovább a szerelési útmutatót, a csomagolási jegyzéket, stb.

A műszaki haladás érdekében végzett továbbfejlesztések jogát fenntartjuk. Ezért az ábrákon kisebb eltérések mutatkozhatnak.

A sérült vagy meghibásodott alkatrészeket a beépítés előtt kell megkifogásolni, mivel ellenkező esetben megszűnik a garanciaigény.

2.2. Garanciális rendelkezések

Az alábbi feltételekkel – csak a fatermékeinkre (továbbiakban: **weka termék**), a **weka termék** nem fából lévő egyéb alkatrészeire vagy összetevőire nem – a szállítás dátumától számított 5 évre működési garanciát biztosítunk Önnek. A garanciaidőn belül az áru hibás vagy hiányzó részeit vagy saját belátásunk szerint az egész árut térítésmentesen kicseréljük. Ez azt jelenti, hogy a szükséges kellékeket többletköltségek nélkül kapja meg tőlünk. A csere révén keletkező költségeket azonban, különösen a szállítási, a fel- és átépítési költségeket és egyéb származékos költségeket a garanciaigény nem tartalmazza. Garancia **csak** az eredeti csomagjegyzékkel és eredeti vásárlási bizonylattal **vehető igénybe**, és azt felénk határidőn belül levélben, faxon vagy e-mailen kell

érvényesíteni. A gördülékeny ügyintézés előfeltétele azonban a kár pontos leírása képen és szövegben, és a weka Holzbau GmbH termékével kapcsolatos hiányosság megindoklása! A garancia **alapvetően** nem érvényesíthető akkor, ha

- a **weka termék** alapozása nem megfelelő, akár csekély hibák esetén is,
- az összeszerelés nem a szerelési útmutató szerint történt,
- 7-esnél nagyobb erősségű szél, természeti katasztrófa vagy egyéb nagy erejű behatás következett be,
- a mindenkor megadott terhelési határértéket (pl. hőteher) meghaladó hatás esetén,
- **bármilyen** átalakítást (átépítések, hozzáépítések stb.) végeztek a terméken a szerelési útmutatóban foglaltakhoz képest,
- a fa ápolását (karbantartás: favédelem, fa lakkozása, stb.) elmulasztották vagy nem kielégítő mértékben végezték el.

A kárral kapcsolatosan fennálló okozati összefüggés vonatkozásában garanciaigény általában **nem** támasztható. A fára jellemző színváltozásokra, repedésekre, vetemedésekre, zsugorodásokra, dagadásokra vagy hasonló normális, a fa mint építőanyag természetéből adódó változásokra és azok következményeire a garancia kifejezetten nem vonatkozik. Az ennél bővebb igények és következménykárok nem tartoznak a garanciális rendelkezések hatálya alá. A fától eltérő egyéb anyagokból álló alkatrészekre csak a törvényes garanciális előírások és egyéb jogszabályok vonatkoznak – ezekre a garancia **nem** vonatkozik.

A sérült vagy meghibásodott alkatrészeket a **beépítés előtt** kell megkifogásolni, mivel ellenkező esetben megszűnik a garanciaigény.

3.1. Termékleírás

3.2. Általános funkciók és alkalmazási terület

A gerendaházak kizárólagosan kerti eszközök, stb. tárolására, valamint a kerti házakban szokásos, rövid idejű tartózkodásra szolgálnak. A lakóházként vagy fűtött szállásként történő használat nem megengedett.

A talaj kiválasztása

A ház alatti talajnak egyenletesnek, vízszintesnek és letermeltnek kell lennie. Amennyiben a háza lejtő vagy alapincézés közelében található, kérje helyi építési szakember tanácsát. Bizonyos körülmények között fennáll a beomlás veszélye!

A feltöltött talajt tömöríteni **kell** annak érdekében, hogy a ház ne süllyedjen meg, különben károk keletkezhetnek. A gyeppel átszótt földréteget is el kell távolítani.

Helyigény

A helyigény a ház méretétől függ. Biztosítani kell, hogy a ház állandó jelleggel, körben, mindenütt megközelíthető, ellenőrizhető, szellőztethető és ápolható legyen. A szükséges helyigényt úgy kell megválasztani, hogy minden oldalon kb. 1,0-1,5 m-rel nagyobb legyen a háznál.

A balesetek megelőzése érdekében gyermekek ne tartózkodjanak a szerelés közvetlen közelében. 14 éven aluli gyermekek szereléskor nem tartózkodhatnak az építési helyszín 3 m-es körzetén belül. Be kell tartani az érvényes munkavédelmi és balesetmegelőzési előírásokat. Kérjen tájékoztatást építési szakembertől.

A tetőre csak akkor szabad rálépni, ha teherelosztó pallók vannak rajta lefektetve.

Ha a tetőn dolgozik, elkerüli a lezuhanás veszélyét a jelenleg érvényes balesetvédelmi előírások betartásával (pl. korlátfelhelyezés, lezuhanás elleni biztosítás).

A szükséges intézkedéseket és alkalmazási feltételeket egyeztesse egy helyi építési szakemberrel vagy az illetékes munkavédelmi hatósággal. Dolgozzon mindig segítőkkel!

Amennyiben a termékinformációk és a statikai számítások másképp nem rendelkeznek, 0,75 kN/m² nagyságú, ill. annál nagyobb hőteher, valamint 30 cm-nél magasabb hó esetén a tetőt le kell takarítani.

4. Előkészítés / Szerelési és használati tudnivalók

4.1. Szállítás és tárolás

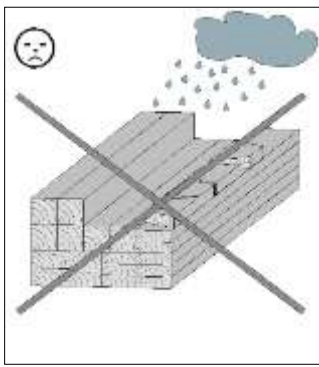
Ön a terméket raklapokon elhelyezve kapja.

A kicsomagolás és az ellenőrzés után az alkatrészeket az alábbiak szerint kezelje:

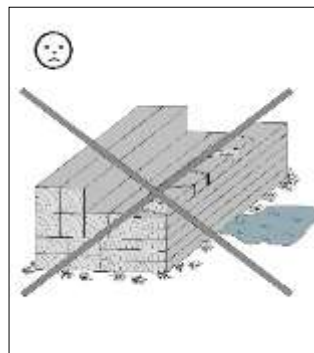
Védje a fát a következőktől:



órákon át tartó,
közvetlen napfény

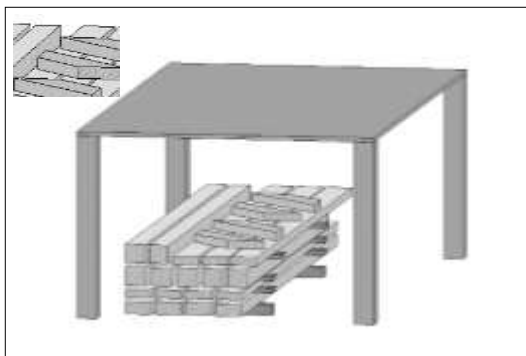


Nedvesség



Talajjal való érintkezés

A helytelen tárolás következményei:



- Repedések
- Elcsavarodások és boltozódások
- Korhadás (kártevők révén, stb.)

Tárolja a fát az időjárási hatásoktól védett helyen és gondoskodjon a megfelelő szellőzésről!

A fa természetes anyag. A különböző elszíneződések, ágcsomók és repedések normálisnak tekintendők, és semmilyen hatásuk nincs a statikára.

Szélsőséges időjárási viszonyok hatására, különösen hosszan tartó meleg idő után száradási repedések keletkezhetnek. Ezek a száradási repedések semmiképp nem minőségi hiányosságok, hanem természetes jelenség következményei, és az időjárástól függően ezek a repedések egy minimális értéket kivéve ismét összezáródhatnak. Ezen túlmenően ezeknek a fa hosszirányában fellépő száradási repedéseknek semmilyen hatásuk nincs az anyag szilárdságára és terhelhetőségére.

4.2. Csomagolás

Ne dobja el egyszerűen a csomagolóanyagot! A papírt, kartonpapírt, hullámpapírt, valamint a csomagolás műanyag elemeit a megfelelő hulladékgyűjtő-tartályba kell rakni.

Néhány WEKA-termék esetén a raklap **két padlógerendából áll, amelyekre a ház szerelésekor szükség lesz**, és két távtartóból, amelyek csak csomagolóanyagként szolgálnak és hulladékként kezelendők. Ilyen esetben a termék csomagolásán egy külön figyelmeztetés található.

4.3. Favédelem

A termék fából, vagyis természetes alapanyagból készült. A fa azonban rendszeresen kielégítő védelmet igényel. A szakszerű favédelemmel kapcsolatos tudnivalóért kérjük, forduljon favédelmi szakemberhez. A favédelmi intézkedéseket az ügyfelek saját felelősségükre végzik. Előírászerű favédelem hiányában nem áll módunkban garanciát vállalni. Kérjük, figyelmesen olvassa el az erre vonatkozó feltételeket jótállási nyilatkozatunkban.

Sok örömet kívánunk Önnek új fatermékéhez.

4.4. Ezt a felépítés előtt kell betartania!

A szerelés előtt tájékozódjon arról, hogy a gerendaház építéséhez szükség van-e valamilyen építési hatóság engedélyére.

A ház tervezett helyszínét gondosan válassza meg, és ügyeljen különösen az ott található villany- és vízvezetékekre, illetve csatlakozásokra.

Az altalaj előkészítése

A terep egyenletessé tétele után az alapozásokat be kell mérni magasság és fekvés szempontjából.

Az alap

A szerelés előfeltétele a szakszerűen kivitelezett, vízszintes és derékszögű alap megléte.. Az alapozási tervet a szakkereskedőnél szerezheti be!

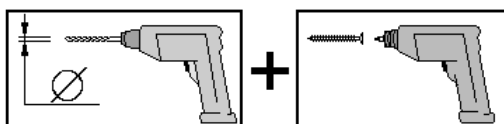
A felszálló nedvesség elkerüléséhez javasoljuk, hogy az alap és a padlógerenda közé helyezzen a csomagolófóliából, tetőfedő lemezből vagy más anyagból készült záróréteget. A tetőfedő lemezből készült záróréteghez szükséges anyagot a kiszállított csomag nem tartalmazza.

A szél okozta károk elkerülése érdekében, a ház padlógerendáit, valamint a hozzáépített részek függőleges oszlopait rögzíteni kell az alapozáshoz. Erre a célra a szakkereskedelemben kapható betonhorgony, szögvas és nagy terhelhetőségű tipli használható. A horgonyokat a kiszállított csomag nem tartalmazza.

4.5. Ezt a felépítés során kell betartania!

A gerendaház összeszereléséhez legalább 2 személyre van szükség.

Minden csavaros kapcsolatot elő kell fúrni a fa alkatrészek sérüléseinek elkerülése érdekében! Az útmutatóban a következő piktogram még egyszer figyelmezteti Önt erre:



A padlógerendák közötti tér a ház szükséges alsó szellőzését biztosítja.

Illessze össze – az eresztékkal felfelé – a falpallókat. Szükség esetén használjon gumikalapácsot, és az ereszték sérülésének elkerüléséhez helyezzen a pallóra egy szerelőfát.



A derékszögek ellenőrzéséhez mérje meg az átlókat, és addig korrigálja őket, amíg egyező értékeket nem kap.

A falpallók a szemközi oldalakon lévőkkel felcserélhetők. Azoknál a házaknál, ahol az ajtó nem középen van, az ajtót mind az elülső fal bal, mind pedig a jobb felébe be lehet szerelni. Az ajtó mindig jobbra nyílik!

Aszimmetrikus tető esetén az ajtónak az oromcsúcs alatt kell lennie, hogy funkcióját teljesen el tudja látni.

Az ajtókeret felső széle és a falpalló közötti résre szükség van. Az ajtókerettel ellentétben a falpallók idővel megereszkednek, ami ezt a rést kiegyenlítő zónaként szükségessé teszi. Az ajtókeret és a falpallók közötti lefedett átmenetről a fedőlecek gondoskodnak, ezeket az ajtókeretre (és semmiképpen nem a falpallóra) kell erősíteni.

Csak akkor távolítsa el az ajtószárny és az ablak műanyag üvegezésének két oldalán lévő védőfóliát, ha már az egész házat megfelelően impregnálta.

A tetőhéjazat lerakásakor ügyelni kell arra, hogy a héjalódeszkákat ne nyomja szorosan egymáshoz. A fellépő nedvesség miatt a fa későbbi dagadása elkerülhetetlen.

A házzal együtt szállított tetőlemez elsősorban ideiglenes védelemként szolgál az időjárás behatásokkal szemben. Legkésőbb 1 éven belül megfelelő intézkedéseket kell tenni a ház hosszú távú védelme érdekében. A kivitel módja (pl. bitumenes tetőzománc, bitumenzsindely, öntapadó tetőfólia stb.) a ház tetejének hajlásszögétől és formájától függ. Kérjük, kérjen tájékoztatást építési szakembertől.

Ezen intézkedések nélkül nem zárható ki az Ön által vásárolt WEKA-termék károsodása.

Ha eldöntötte, hogy házát bitumenzsindelyekkel fedi le, azt javasoljuk, hogy fektesse azokat közvetlenül a tetőhéjazatra.

Lerakás előtt a bitumencsíkon lévő fóliát el kell távolítani.



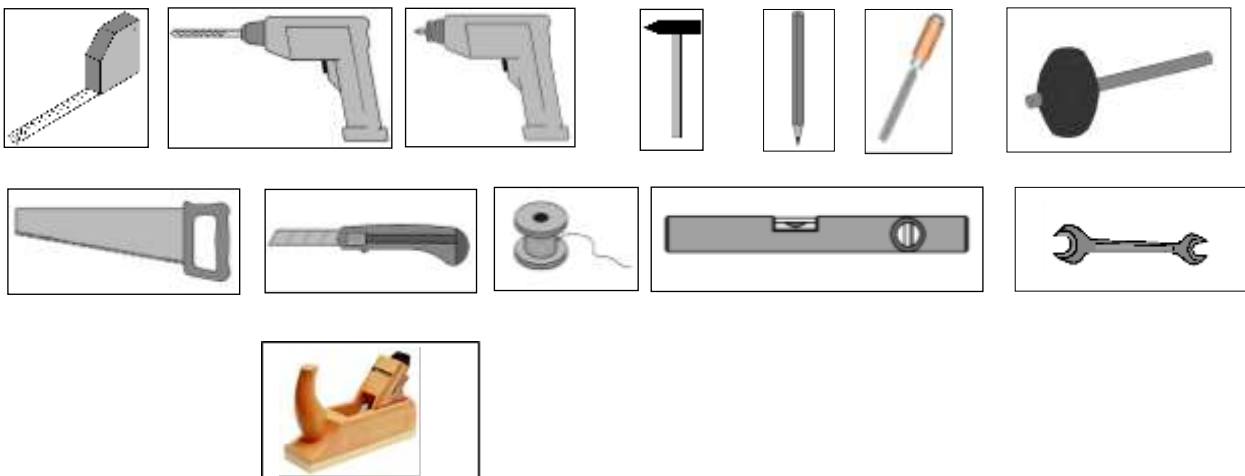
Ügyeljen arra, hogy az ilyen házaknál ne legyen merev az egyes falelemek közötti kapcsolat, például egy polc vagy egy ereszcatorna-lefolyó beépítése miatt, hogy a falelemek akadálymentesen dolgozhassanak! A szél elleni rögzítés működőképességét évente 2-szer ellenőrizni kell. A fa esetlegesen eltérő nedvességtartalma, illetve az egyes alkotóelemek mérettűrései miatt méretbeli eltérések alakulhatnak ki, különösen az oromzat és az oldalfal felső éle találkozásánál, melyeket szerelés közben erre alkalmas eszközökkel (pl. elektromos gyaluval) ki kell igazítani.

A teljes vízállóság érdekében az ablak- és ajtóablakot közvetlenül a beépítés után, illetve a felületkezelést követően a teljes kerületük mentén átlátszó, nyílászáró-beépítéshez való szilikonral kell szigetelni. A szilikon nem képezi a szállítási terjedelem részét.

Ellenkező esetben, rendkívüli esőzések esetén nedvesség juthat a belső terekbe, melynek következtében a fa elszíneződhet és károsodhat. Ilyen károkért a gyártó semmilyen felelősséget nem vállal. Ezek a károk nem téríthetők meg a jótállás keretén belül, és a gyártói garancia sem terjed ki rájuk. Ebben a tekintetben kifejezetten felhívjuk a figyelmet garanciális rendelkezéseinkre.

4.6. Szerszámok

A következő szerszámokat készítse elő a szerelés megkezdése előtt:



4.7 Rövidítések

RW = hátfal

WS = falvastagság

5. Használat és karbantartás

5.1. Favédelem

Az Ön által kiválasztott favédelemre vonatkozó feldolgozási tudnivalóknak megfelelően a favédőszer felvitelét az előírt időközönként meg kell ismételni, különben a fa károsodhat.

A ház külső felületét – különösen a fröcskölő víz által érintett területen (kb. 30 cm-ig a talaj szintjétől) – rendszeresen meg kell tisztítani a portól és a pizsoktól a megfelelő száradás biztosítása céljából.

Sikeres összeszerelést és sok örömet kívánunk az Ön által vásárolt weka termékhez.

-NL-

1. Inhoudsopgave

- 2. Voorwoord
 - 2.1. Algemeen
 - 2.2. Garantiebepalingen
 - 2.3. Voorwaarden voor montage

- 3. Productbeschrijving
 - 3.1. Algemene functies en toepassingsgebied
 - 3.2. Veiligheidstips en aandachtspunten

- 4. Voorbereiding/aanwijzingen voor montage en gebruik
 - 4.1. Transport en opslag
 - 4.2. Verpakking
 - 4.3. Houtbescherming
 - 4.4. Let hierop voordat u het huis in elkaar zet!
 - 4.5. Let hierop terwijl u het huis in elkaar zet!
 - 4.6. Gereedschap
 - 4.7. Afkortingen

- 5. Gebruik en onderhoud
 - 5.1. Houtbescherming

2. Voorwoord

2.1. Algemeen

**Geachte klant,
Wij zijn u erkentelijk dat u voor een product van weka hebt gekozen.**

Lees deze handleiding vóór de montage helemaal om montagefouten of beschadigingen te vermijden.

BELANGRIJK:

Controleer direct aan de hand van de paklijst of het product van weka volledig en onbeschadigd bij u is aangekomen.

Vernietig de paklijst pas na afloop van de garantieperiode. Deze lijst is voor de controle op volledigheid van alle onderdelen en moet met de kassabon worden bewaard. Eventuele reclames kunnen met behulp van deze lijst probleemloos worden opgelost.

De pos.-nummers van de paklijst komen niet overeen met de pos.-nummers van de volgende montagehandleiding.

Geef de montagehandleiding, paklijsten etc. door aan de volgende eigenaar van het huis. Ontwikkelingen ten behoeve van technische vooruitgang behouden wij ons voor. Op deze wijze kunnen kleine afwijkingen in de afbeeldingen ontstaan.

Evt. reclames over beschadigde of defecte onderdelen dient u voor het monteren te melden, omdat u anders geen recht hebt op garantie.

2.2 Garantiebepalingen

Wij geven u vanaf leverdatum vijf jaar garantie op de werking van onze houtproducten (**weka-producten** genaamd) voor zover zij uit hout bestaan. Wij verlenen geen garantie op niet-houten componenten of onderdelen van het **weka-product**. Garantie wordt op de onderstaande voorwaarden verleend. Binnen de garantieperiode zorgen wij naar onze keuze voor gratis vervanging of aanvulling van foutieve of ontbrekende onderdelen van het product of van het product zelf. Met andere woorden, u krijgt van ons het materiaal zonder extra kosten. De kosten van vervanging, met name leveringskosten en op- of ombouwkosten en andere gevolggkosten, behoren niet tot de garantie. Garantieclaims kunnen **alleen in behandeling** worden genomen samen met de originele pakbon en het

originele aankoopbewijs en moeten binnen de gestelde termijn schriftelijk, per fax of e-mail bij ons zijn ingediend. Voor een snelle afhandeling dient weka Holzbau GmbH te beschikken over een duidelijke beschrijving en foto van de schade alsmede een reden voor de oorzaak van de schade! **Principieel** uitgesloten van garantie is schade in de volgende gevallen:

- Het **weka-product** is verkeerd gefundeerd. Dit geldt ook bij kleine fouten.
- Er is van de bijbehorende montagehandleiding afgeweken.
- De windkracht was boven 7, er waren natuurrampen of andere vormen van geweld.
- De vermelde belastingsgrenzen (bijv. sneeuwbelasting etc.) zijn overschreden.
- Bij elke **willekeurige** verandering (extra aan- of verbouwing) aan het product die afwijkt van de montagehandleiding.
- Het hout is niet of onvoldoende onderhouden (houtbescherming, verf/lak etc.).

Het speelt **geen** rol of de schade verband houdt met de bovenstaande factoren. Kenmerkend voor hout zijn kleurveranderingen, scheurvorming en kromtrekking. Ook kan hout krimpen, uitzetten of andere veranderingen ondergaan die natuurlijk zijn voor dit materiaal. Al deze veranderingen en de gevolgen ervan zijn nadrukkelijk uitgesloten van garantie. Andere aanspraken en gevolgschade vallen niet onder de garantie. Voor onderdelen die uit **ander materiaal** dan hout bestaan, gelden alleen de wettelijke garantiebepalingen en overige wetgeving. Onze garantie geldt hiervoor **niet**.

Evt. reclames over beschadigde of defecte onderdelen dient u *voor het monteren* te melden, omdat u anders geen recht hebt op garantie.

2.3. Voorwaarden voor montage voor weka-montageteam

Wilt u hulp bij het monteren en hebt u hiervoor een montageteam van weka besteld, dan gaat weka Holzbau GmbH als volgt voor u te werk:

Monteren betekent het volgens de handleiding samenbouwen (opbouwen) van de geleverde productonderdelen zonder lakwerk, levering en montage van accessoires en onderdelen van accessoires. Elektrische aansluitingen vallen niet onder onze montage diensten.

Het op te bouwen product moet zich op de plaats van opstelling bevinden. Vervoer van het product of zijn onderdelen over een afstand van meer dan 15 m of naar een andere verdieping is niet inbegrepen in de aangeboden montageprijs. De ondergrond moet belastbaar, waterpas en vlak zijn.

Voor de vlakheid geldt bij twijfel: DIN 18202 'Ebenheitstoleranzen im Hochbau' (vlakheidtoleranties in de hoogbouw), tab. 3, regel 3, met een maximaal hoogteverschil van ca. 10 tot 11 mm tussen de punten die het verst van elkaar af liggen.

Alle voorbereidende werkzaamheden moeten conform de technische voorschriften voor aanvang van de montage zijn uitgevoerd. De door u gemaakte of gekozen ondergronden/vloeren/funderingen moeten geschikt zijn voor de montage.

3. Productbeschrijving

3.1. Algemene functies en toepassingsgebied

De blokhuisen zijn uitsluitend bedoeld als opbergruimte voor tuingereedschap en dergelijke, en als tuinhuis waarin men kortstondig mag verblijven. Het is niet toegestaan om het blokhuis te gebruiken als woning of verwarmd onderkomen.

3.2. Veiligheidstips en aandachtspunten

Keuze van de ondergrond

De grond onder het huis moet vlak, waterpas en gestabiliseerd zijn. Ligt uw huis op een helling of bij een kelder, raadpleeg dan een plaatselijke aannemer. Er is misschien gevaar voor instorting!

Een ondergrond van los zand moet worden aangestampt zodat het huis niet wegzakt, anders kan er schade ontstaan. Ook een grasnerf moet worden verwijderd.

Benodigde ruimte

De benodigde ruimte is afhankelijk van de grootte van uw huis. Het huis moet altijd langs de hele buitenkant toegankelijk zijn en rondom gecontroleerd, geventileerd en aan weer en wind blootgesteld kunnen worden. Houd daarom een marge aan van ca. 1,0 - 1,5 m langs alle kanten van het huis.

Om ongevallen te voorkomen, moet worden vermeden dat kinderen zich tijdens de montage in de directe nabijheid bevinden.

Kinderen jonger dan veertien jaar mogen zich tijdens de montage niet binnen een straal van drie meter rond de bouwplek bevinden.

Neem de geldende voorschriften voor werkveiligheid en ongevallenpreventie in acht. Informeer ernaar bij een aannemer.

Betreed het dak alleen op lastverdelende planken.

Voorkom dat u valt bij werkzaamheden aan het dak en leef de geldende voorschriften ter voorkoming van ongevallen na (bijv. opstelling steiger, valbeveiliging).

De vereiste maatregelen en arbeidsomstandigheden stemt u af met uw aannemer of de bevoegde arbodienst. Werk nooit alleen!

Wij adviseren u om bij het uitpakken van de losse houten delen en bij de montage van het huis veiligheidsschoenen en werkhandschoenen te dragen, en bij het boren en zagen een veiligheidsbril.

Tenzij in de productinformatie of statische berekeningen anders staat vermeld, moet het dak worden geruimd bij een sneeuwbelasting van meer dan of gelijk aan 0,75 kN/m² of ca. 30 cm sneeuwhoogte.

4. Voorbereiding/aanwijzingen voor montage en gebruik

4.1. Transport en opslag

Het product wordt aan u geleverd op pallets.

Na het uitpakken en controleren behandelt u de onderdelen als volgt:

Bescherm het hout tegen



urenlang,
direct zonlicht



vocht



contact met de bodem

De gevolgen van een verkeerde opslag zijn:

- scheurvorming
- torsies en krommingen
- rotting (aantasting door ongedierte etc.)



Bescherm het hout tegen weersinvloeden en zorg voor voldoende ventilatie!
urschakeringen, knoesten en scheurvorming zijn normaal en

Door extreme weersomstandigheden kunnen, met name na lange warmteperioden, droogtescheuren ontstaan. Deze scheuren vormen in geen geval een kwaliteitsvermindering, maar zijn een natuurlijk verschijnsel. Afhankelijk van de weersituatie kunnen deze scheuren zich weer grotendeels sluiten. Daarnaast hebben deze droogtescheuren, die in de lengterichting van het hout optreden, geen invloed op de sterkte en belastbaarheid van het materiaal.

4.2. Verpakking

Verpakkingsmateriaal niet zomaar weggoien! Verpakking van papier, karton, golfkarton en kunststof moet in de betreffende verzamelcontainer worden gedeponereerd.

Bij sommige WEKA-producten bestaat de transportpallet uit **twee vloerbalken die nodig zijn voor de montage van het huis**, en twee houten afstandsstukken die alleen dienen als verpakkingsmateriaal en verwijderd kunnen worden. In dat geval staat er op de verpakking van het product een aparte aanwijzing.

4.3. Houtbescherming

Het product bestaat uit de natuurlijke grondstof hout. Dit maakt het noodzakelijk regelmatig voldoende maatregelen uit te voeren om het hout te beschermen. Voor een vakkundige beschermende behandeling van het hout dient u zich tot een deskundige op het gebied van houtbescherming te wenden. Maatregelen voor de bescherming van het hout moeten door de klant voor eigen verantwoordelijkheid worden uitgevoerd. Zonder bescherming van het hout volgens voorschrift kan geen garantie worden geboden. Neem ook onze garantiebepalingen dienaangaande in acht. Wij wensen u veel plezier met uw houten product.

4.4. Let hierop voordat u het huis in elkaar zet!

Controleer voor het monteren of u een bouwvergunning nodig hebt voor het blokhuis. Let bij het plaatsen van uw huis op de geplande locatie met name op de ligging van aanwezige elektro- en wateraansluitingen/-leidingen.

Vorbereitung van de ondergrond

Na het vlakken van het terrein moeten de hoogte en positie van de fundering worden bepaald (zie punt 6).

Fundering

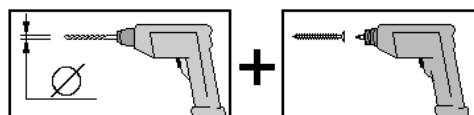
Voorwaarde voor montage van het huis is een vakkundig uitgevoerde, waterpas aangebrachte en rechthoekige fundering. Een funderingsplan is verkrijgbaar bij uw speciaalzaak! Ter voorkoming van opstijgend vocht adviseren wij om tussen de fundering en de vloerbalken een isolatielaag aan te brengen van de verpakkingsfolie, asfaltpapier o.i.d. Een isolatielaag van asfaltpapier is niet inbegrepen in de levering.

Om windschade te voorkomen, moeten de vloerbalken van het huis en de verticale palen van aanbouwen worden bevestigd op de fundering. Geschikt hiervoor zijn bij een speciaalzaak verkrijgbare betonankers of stalen hoeken en deuvels voor zware belasting. De verankeringmiddelen zijn niet inbegrepen in de levering.

4.5. Let hierop terwijl u het huis in elkaar zet!

Voor de montage van het blokhuis zijn minstens twee personen nodig.

Alle schroefverbindingen moeten worden voorgeboord om beschadiging van de houten delen te voorkomen! Het volgende symbool maakt u in de handleiding nogmaals hierop opmerkzaam:



De ruimten tussen de vloerbalken zorgen ervoor dat het huis aan de onderkant voldoende ventilatie heeft. Zet de wandplanken – met de messing naar boven – aan elkaar. Eventueel met een rubberhamer helpen, waarbij het montagehout beschadiging van de messing voorkomt.



Om de haaksheid te controleren, meet u de diagonalen en corrigeert u net zolang tot u gelijke waarden hebt.

De wandplanken kunnen gespiegeld worden. Bij huistypen met een deur die niet precies in het midden staat, kunt u de deur zowel in de linker als de rechter frondwandhelft plaatsen. De deur moet wel altijd naar rechts worden geopend! Bij een assymetrisch dak moet de deur zich onder de geveltop bevinden om een goede werking te garanderen.

De kier tussen bovenkant deurkader en wandplank is opzettelijk. In tegenstelling tot het deurkader zetten de wandplanken na verloop van tijd uit, zodat de kier nodig is om dit op te vangen. Voor een mooie overgang van het deurkader naar de wandplanken zorgen de deklatten die aan het deurkader (nooit aan de wandplanken) worden bevestigd.

Verwijder de beschermfolie aan beide zijden van het kunststofglas van de deurvleugels en ramen pas als het hele huis goed geïmpregneerd is.

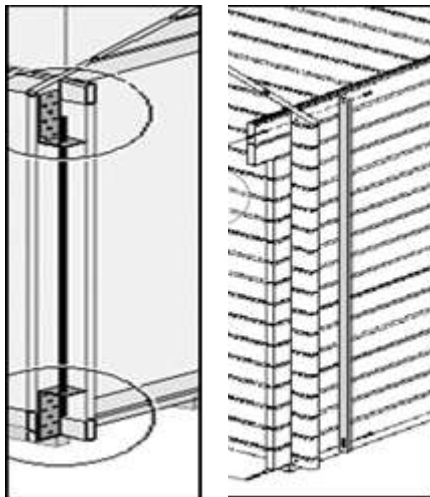
Zorg er bij het leggen van het dakbeschot voor dat de planken niet te stevig in elkaar worden gedrukt. Door vochtinwerking gaat het hout later onvermijdelijk opzetten.

Het meegeleverde dakvilt dient in eerste instantie als tijdelijke bescherming tegen weersinvloeden. Na maximaal 1 jaar moeten passende maatregelen worden genomen om een duurzame bescherming te garanderen. Welke soort bescherming wordt toegepast (bijv. bitumen - daklak, bitumenshingles, zelfklevende dakbanen etc.) hangt af van de dakhelling en de dakvorm van het product. Informeer hiernaar bij een aannemer.

Zonder deze maatregelen is schade aan uw WEKA-product niet uit te sluiten.

Wilt u uw huis bedekken met bitumen dakshingles, dan adviseren wij om deze rechtstreeks op het dakbeschot te leggen.

De folie op de bitumen dakshingles moet voor het leggen worden verwijderd!



Bij huizen met windbeveiliging

Zorg ervoor dat bij deze huizen de wandplanken onderling niet star met elkaar worden verbonden, bijv. door het plaatsen van een rek, een regenpijp etc., zodat ze ongehinderd kunnen 'werken'!

De windverankering moet twee keer per jaar op haar goede werking worden gecontroleerd.

Door eventuele verschillen in houtvochtigheid en toleranties van afzonderlijke onderdelen kunnen maatafwijkingen ontstaan, met name bij fronton-zijwandhoogte. Deze moeten tijdens de montage met het juiste gereedschap (bijv. elektrische schaafmachine) worden gecorrigeerd.

De ruiten van ramen en deuren moeten om volledige slagregendichtheid te waarborgen onmiddellijk na de montage en na het verven rondom worden afgedicht met transparante siliconenkit voor deur- en raamkozijnen. De siliconenkit is niet bij de levering inbegrepen

Anders kan er bij extreme neerslag vocht naar binnen dringen, wat tot kleurveranderingen en beschadigingen van het hout kan leiden. Voor deze schade stelt de fabrikant zich niet aansprakelijk: deze schade kan niet in het kader van garantie worden vergoed en is uitgesloten van de fabrieksgarantie. In dit verband wordt hier nog eens uitdrukkelijk gewezen op onze garantiebepalingen.

4.6 Gereedschap

Het volgende gereedschap moet u vóór het begin van de montage gereed hebben liggen:



4.7. Afkortingen

RW = achterwand

WS = wanddikte

5. Gebruik en onderhoud

5.1. Houtbescherming

Zoals aangegeven in de gebruiksaanwijzing van het door u gekozen houtbeschermingsmiddel dient u dit regelmatig opnieuw aan te brengen, omdat het hout anders beschadigd kan raken.

Stof en vuil moet regelmatig van de buitenkant van het huis worden geveegd, met name tot spatwaterhoogte (ca. 30 cm vanaf bovenkant terrein), om ervoor te zorgen dat het hout goed droogt.

Wij wensen u veel succes bij het opzetten en veel plezier met uw weka-product.

-HR-

1. Sadržaj

2. Predgovor

- 2.1. Opće odredbe
- 2.2. Jamstvene odredbe
- 2.3. Uvjeti montaže

3. Opis proizvoda

- 3.1. Opće funkcije i područje primjene
- 3.2. Upute o sigurnosti i upozorenja

4. Priprema/napomene o montaži i korištenju

- 4.1. Transport i skladištenje
- 4.2. Pakiranje
- 4.3. Zaštita drva
- 4.4. Uvažite sve napomene prije montaže!
- 4.5. Tijekom montaže uvažite sljedeće!
- 4.6. Alat
- 4.7. Kratice

5. Upotreba i održavanje

- 5.1. Zaštita drva

2. Predgovor

2.1. Opće odredbe

Poštovani kupci,
zahvaljujemo se što ste se odlučili za weka proizvod.

Prije sastavljanja pažljivo pročitajte ove upute kako biste spriječili greške ili oštećenja prilikom montaže.

VAŽNO:

Odmah provjerite prema popisu pakiranja je li weka proizvod do vas stigao kompletan i neoštećen.

Uništite popis pakiranja tek nakon isteka jamstvenog roka. Taj popis služi kao kontrola potpunosti pojedinih dijelova i potrebno ga je sačuvati zajedno s računom o kupnji. Eventualne reklamacije se pomoću tog popisa mogu riješiti bez problema.

Brojevi pozicija (stavki) popisa pakiranja ne odgovaraju brojevima pozicija u sljedećoj uputi za montažu.

Prosljedite upute za montažu, popise pakiranja itd. svakom sljedećem vlasniku kuće!

Zadržavamo pravo na daljnji razvoj tj. izmjene u smislu tehničkih poboljšanja. Stoga može doći do malih odstupanja u prikazima.

Oštećeni ili neispravni dijelovi moraju se reklamirati prije ugradnje jer se inače ne uvažava jamstveni zahtjev.

2.2. Jamstvene odredbe

Pod sljedećim uvjetima nudimo vam petogodišnje (5) jamstvo funkcionalnosti počevši od datuma isporuke, s tim da se ona odnosi isključivo na naše proizvode od drveta (u daljnjem tekstu: **weka proizvodi**), odnosno na drvene dijelove, ali ne i na sastavne dijelove ili komponente **weka proizvoda** načinjene od materijala različitog od drveta. Unutar jamstvenog roka dijelove proizvoda ili sam proizvod koji je neispravan ili nedostaje, prema našem izboru, bit će besplatno zamijenjen. To znači da ćete od nas dobiti materijal bez dodatnih troškova. Međutim, svi troškovi nastali zbog zamjene, poput troškova isporuke, ugradnje ili preinaka te ostali dodatni troškovi nisu obuhvaćeni jamstvom. Jamstveni zahtjev se uvažava **isključivo** uz originalni popis pakiranja i račun o kupnji te ako je upućen

unutar jamstvenog roka pismenim putem, telefaksom ili putem e-pošte. Uvjet za brzu obradu zahtjeva od strane weka Holzbau GmbH je detaljan opis štete koji sadrži slike i tekst, kao i obrazloženje uzroka nastanka nedostatka! Iz jamstva su **općenito** isključene štete nastale ako je

- **weka proizvod** postavljen na loš način (temelji i slično), čak i kada je riječ o minimalnim pogreškama,
- došlo do odstupanja od relevantnih uputa za montažu,
- došlo do naleta vjetra jačine veće od 7, elementarnih nepogoda ili nekih drugih djelovanja više sile,
- došlo do prekoračenja navedenih granica opterećenja (npr. opterećenje snijegom),
- napravljena **bila kakva** izmjena (što obuhvaća naknadna poboljšanja ili preinake) proizvoda u usporedbi s uputama za montažu,
- potpuno zanemarena ili u nedovoljnoj mjeri provedena njega (održavanje: zaštita i premazivanje drva) drveta.

Generalno, ako **nema** uzročno-posljedične veze sa štetom. Promjene boje koje su tipične za drvo, nastanak pukotina, izobličenja, sušenje, bubrenje i druge uobičajene promjene posve tipične za „drvo“ kao prirodni materijal, kao i njihove posljedice izrijekom su izuzete iz jamstva. Ostale reklamacije i štete nastale nezgodom općenito ne podliježu jamstvenim odredbama. Što se dijelova načinjenih od **drugog materijala** koji je različit od drveta tiče, primjenjuju se isključivo zakonske odredbe o jamstvu i drugi važeći zakoni. Za njih **ne vrijedi** ovo jamstvo.

Oštećeni ili neispravni dijelovi moraju se reklamirati *prije ugradnje*, jer se u suprotnom poništava pravo na jamstveni zahtjev.

3. Opis proizvoda

3.1. Opće funkcije i područje primjene

Montažne kućice su namijenjene isključivo za odlaganje vrtnih uređaja i slično, kao i za privremeno zadržavanje tipa vrtno kućice. Nije dopušteno korištenje kao stambeni ili grijani stambeni prostor.

3.2. Upute o sigurnosti i upozorenja

Izbor podloge

Tlo ispod kuće treba biti ravno, horizontalno i utabano. U slučaju da se vaša kuća nalazi u blizini padine brijega ili podzemnih prostorija, posavjetujte se s lokalnim građevinskim stručnjakom. U suprotnom, pod određenim okolnostima može doći do opasnosti od urušavanja!

Rastresita tla moraju se dobro sabiti kako kuća ne bi počela tonuti, jer u suprotnom mogu nastati štete. Također je potrebno ukloniti i grmove trave.

Potreban prostor

Potreban prostor ovisi o veličini vaše kuće. Potrebno je osigurati nesmetan pristup sa svih strana, dobre uvjete za ventilaciju i zaštitu od atmosferskih utjecaja. Potrebni prostor treba pokrivati i slobodan prostor sa svih strana kuće veličine 1 – 1,5 m.

Kako biste izbjegli nezgode, zabranite pristup djeci za vrijeme montaže. Djeca ispod 14 godina ne smiju se zadržavati u krugu od 3 m oko gradilišta.

Obavezno se pridržavajte važećih propisa o zaštiti pri radu i propisa o sprečavanju nezgoda. Detaljnije informacije možete dobiti od građevinskog stručnjaka.

Po krovu se smije hodati isključivo po gredama s raspodijeljenim opterećenjem.

Ako radite na krovu, radi izbjegavanja opasnosti od pada pridržavajte se trenutno važećih propisa o sprečavanju nezgoda (npr. propisa o projektiranju drvenih konstrukcija/skela, zaštiti od pada). Potrebne mjere i uvjete za primjenu usuglasite s lokalnim građevinarom ili nadležnom službom za zaštitu na radu. Uvijek imajte pomagalice pri radu!

Preporučujemo da prilikom pričvršćivanja olabavljenih drvenih dijelova i prilikom montaže kuće nosite zaštitnu obuću, rukavice, a prilikom bušenja i piljenja – zaštitne naočale.

Ako nije drukčije navedeno u informacijama o proizvodu ili statičkom izračunu, krov se mora očistiti u slučaju snježnog opterećenja od 0,75 kN/m² ili više, odn. u slučaju debljine snježnog pokrivača od pribl. 30 cm.

4. Priprema/napomene o montaži i korištenju

4.1. Transport i skladištenje

Proizvod se isporučuje na paletama.

Nakon raspakiranja i provjere, dijelove obradite na sljedeći način:

Zaštitite drvo od



dugotrajnog,
izravnog sunčevog djelovanja



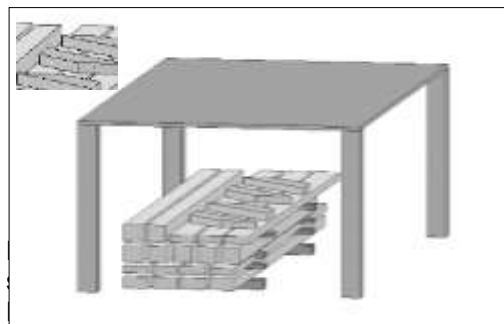
vlage



kontakta s tlom

Posljedice neodgovarajućeg skladištenja su:

- lomovi/napukline
- izobličenja i savijanja
- truljenje (izloženost djelovanju štetočina itd.)



Drvo skladištite tako da bude zaštićeno od atmosferskih utjecaja i osigurajte dostatno provjetranje!
Ploče, čvorovi i pukotine predstavljaju uobičajene pojave i ne utječu na čvrstoću. Nakon dugih razdoblja topline, mogu se uslijed suše stvoriti napuknuća.

Ova napuknuća uslijed suše nisu nikakav nedostatak glede kvalitete, već prirodna pojava i, ovisno o vremenskoj situaciji, mogu se ponovno svesti na minimum. Sukladno tomu ova napuknuća koja se pojavljuju uzdužno uslijed suše nemaju utjecaja na čvrstoću i nosivost materijala.

4.2. Pakiranje

Nemojte jednostavno baciti ambalažu! Papirnu i svu kartonsku ambalažu, kao i plastične dijelove odložite u odgovarajuće kontejnere za prikupljanje korisnog otpada.

Transportna paleta nekih WEKA proizvoda sastoji se od **dvije podne grede koje su potrebne za montažu kućice** i dva drvena distancera koja služe samo kao materijal za pakiranje i mogu se baciti u otpad. U takvom se slučaju na ambalaži proizvoda nalazi posebna uputa.

4.3. Zaštita drveta

Proizvod je izrađen od prirodnog drveta. Zbog toga su nužne redovite i odgovarajuće mjere zaštite drveta. Informacije o profesionalnoj zaštiti drveta zatražite od stručnjaka u zaštiti drveta.

Mjere zaštite drveta kupac provodi na vlastitu odgovornost. U slučaju neprovođenja pravilne zaštite drveta ne preuzimamo nikakvu odgovornost. Pregledajte odredbe našeg jamstva koje se odnose na ovo pitanje. Želimo Vam mnogo zadovoljstva pri korištenju Vašeg proizvoda od drveta.

4.4. Uvažite sve napomene prije montaže!

Prije montaže saznajte je li za izgradnju kućice od blokova greda potrebna dozvola nadležnih građevinskih ureda.

Prilikom postavljanja kućice na planirano mjesto pripazite na položaj postojećih električnih i vodovodnih instalacija.

Pripremanje podloge

Nakon obavljenog izravnavanja tla, izmjerite temelje po visini i dužini (pogledajte točku 6).

Temelj

Preduvjet za montažu je stručno napravljeni, horizontalni pravokutni temelj. Nacrt temelja možete dobiti u Vašoj specijaliziranoj trgovini.

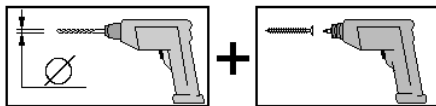
Kako biste spriječili prodiranje vlage, preporučujemo postavljanje sloja za blokadu tipa ambalažne folije, krovnog bitumenskog kartona ili sličnog materijala između temelja i podnih greda. Sloj za blokadu od krovnog bitumenskog kartona ne ulazi u opseg isporuke.

Kako biste izbjegli oštećenja od vjetrova, podne ploče kućice i uspravne platnice nadogradnji moraju se pričvrstiti za temelj. Za to su pogodna sidra za beton ili čelični profili sa klinovima za velika opterećenja. Sredstva za usidrenje ne spadaju u opseg isporuke.

4.5. Tijekom montaže uvažite sljedeće!

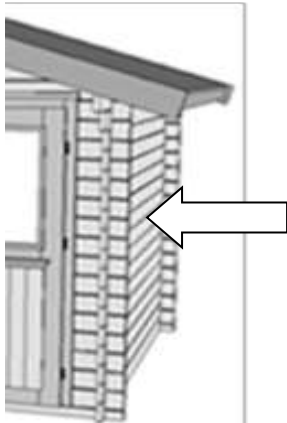
Potrebne su najmanje dvije (2) osobe za montažu kućice od blokova greda.

Svi vijčani spojevi moraju se izbušiti unaprijed kako biste izbjegli oštećenja drvenih dijelova! Sljedeći znak u uputama upozorava na to još jednom:



Međuprostori podnih greda osiguravaju potrebno provjetranje ispod kućice.

Sastavite zidne daske tako da pero bude okrenuto prema gore. Po potrebi upotrijebite gumeni čekić, pri čemu će letvica za montažu spriječiti oštećenje pera. Letvice za montažu se nalaze u paketu s prednjim zidom kućice.



Zidne daske se mogu zamijeniti tako da prednja strana jedne zamjenjuje zadnju druge. Kod tipova kućice kod kojih se vrata ne nalaze u sredini, možete ih ugraditi na lijevu ili desnu stranu prednjeg zida. Vrata se uvijek trebaju otvarati nadesno! Ukoliko je krov asimetričan, vrata se moraju nalaziti ispod zabata krova kako bi bila potpuno funkcionalna.

Pukotina između gornjeg ruba okvira vrata i zidne daske je namjerno ostavljena. Za razliku od okvira vrata, kod zidnih dasaka vremenom dolazi do spuštanja, pa je ova pukotina neophodna kao prostor za kompenzaciju. Za lijep prijelaz od okvira vrata ka zidnim daskama postoje pokrivne letvice koje se pričvršćuju na okvir vrata (ni u kom slučaju na zidne daske).

Tek kada je cijela kućica dostatno impregnirana, odstranite zaštitnu foliju s obje strane plastičnih prozora na vratnim krilima i prozorima.

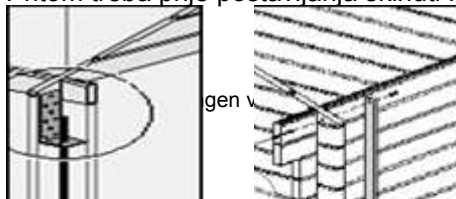
Prilikom postavljanja krovne oplata treba pripaziti da daske oplata ne pritisnu prejako jedna drugu. Nakupljanje vlage dovodi do kasnijeg bubrenja drveta.

Isporučeni krovni karton u prvom redu služi za privremenu zaštitu od vremenskih utjecaja. U roku od najviše 1 godine moraju se poduzeti odgovarajuće mjere kojima se osigurava trajna zaštita. Vrsta izvedbe (npr. bitumenski krovni premaz, bitumenska šindra, samoljepljive krovne trake itd.) ovisi o nagibu krova i obliku krova na proizvodu. Informirajte se u trgovini građevinskim materijalom.

Bez poduzimanja tih mjera ne mogu se isključiti oštećenja na vašem WEKA proizvodu.

Ako ste se odlučili za pokrivanje kućice bitumenskom šindrom, preporučujemo njezino postavljanje izravno na oplatu krova.

Pritom treba prije postavljanja skinuti foliju s bitumenskih traka!



Na kućama gdje je zaštita

Pripazite da na takvim kućama ne dođe do međusobnih krutih spojeva između pojedinačnih zidnih dasaka, npr. uslijed montaže regala, vertikalne cijevi oluka za kišnicu i ostalog, kako bi drvo moglo nesmetano "raditi"!

Dvaput (2x) godišnje potrebno je provjeravati usidrenje protiv udara vjetra.

Zbog eventualno različitih vlažnosti drvenih elemenata i tolerancija pojedinih sastavnih dijelova može doći do odstupanja u dimenzijama, posebno u području visine bočnih zidova zabata, koje je tijekom montaže potrebno podesiti odgovarajućim sredstvima (npr. pomoću električne blanje).

Radi osiguravanja potpune nepropusnosti u slučaju kiše nošene vjetrom, okviri prozora i vrata moraju se neposredno nakon montaže i dovršenog premazivanja zabrtviti prozirnim silikonom na svim stranama. Silikon nije uključen u opseg isporuke.

U suprotnom prilikom snažnih pljuskova može doći do prodora vlage u unutrašnjost, što može dovesti do promjena boje i oštećivanja drveta. Za takve štete proizvođač ne preuzima odgovornost, ne mogu se nadoknaditi u okviru jamstva niti su obuhvaćene jamstvom proizvođača. Utoliko na ovom mjestu još jednom izričito upućujemo na naše uvjete jamstva.

4.6. Alati

Prije početka montaže potrebno je pripremiti sljedeći alat:



4.7 Kratice

RW = stražnji zid

WS = debljina zida

5. Upotreba i održavanje

5.1. Zaštita drva

U skladu s uputama za upotrebu odabranog sredstva za zaštitu drva, potrebno ju je ponavljati u propisanim vremenskim razmacima jer u suprotnom može doći do oštećenja drveta.

Vanjsku površinu kućice, a posebno područje koje je izloženo prskanju vode (približno 30 cm od gornjeg ruba zemljišta) potrebno je redovito čistiti od prašine i prljavštine kako bi se osiguralo temeljito sušenje.

Želimo vam puno uspjeha i zadovoljstva pri korištenju Vašeg weka proizvoda.

-SL-

1. Kazalo

2. Uvod

- 2.1. Splošno
- 2.2. Garancijska določila
- 2.3. Pogoji za montažo

3. Opis izdelka

- 3.1. Splošna namembnost in področje uporabe
- 3.2. Varnostni napotki in opozorila

4. Priprava/napotki za montažo in poznejšo uporabo

- 4.1. Prevoz in skladiščenje
- 4.2. Embalaža
- 4.3. Zaščita lesa
- 4.4. Upoštevajte pred montažo!
- 4.5. Upoštevajte med montažo!
- 4.6. Orodje
- 4.7. Okrajšave

5. Uporaba in vzdrževanje

- 5.1. Zaščita lesa

2. Uvod

2.1. Splošno

**Spoštovani kupec,
zahvaljujemo se vam za nakup izdelka Weka.**

Pred montažo natančno preberite ta navodila, da se izognete napakam ali poškodbam.

POMEMBNO:

Po priloženem seznamu preverite, ali ste prejeli vse dele izdelka Weka in preverite, ali so poškodovani.

Priloženi seznam delov zavržite šele po poteku garancije. V pomoč vam bo pri preverjanju posameznih delov in ga hranite skupaj z računom. Morebitne pritožbe je mogoče brez težav odpraviti s pomočjo tega seznama delov.

Točke seznama se ne ujemajo s točkami navodil za montažo.

Navodila za montažo, sezname delov, itd. posredujte naslednjemu lastniku hišice!

Pridružujemo si pravico do sprememb zaradi izboljšav. Zato lahko pride pri prikazih do manjših odstopanj.

Poškodovane ali nedelujoče dele pred vgradnjo reklamirajte, sicer garancijske pravice ne bodo veljavne.

2.2. Garancijska določila

Garancijo na izdelek vam samo za naše izdelke iz lesa (pod imenom **weka-Produkt**), ne pa tudi za sklope ali sestavne dele izdelkov **weka-Produkt** iz drugih materialov, ki so nameščeni na naše izdelke, podeljujemo za dobo 5 let od datuma dobave. Med garancijsko dobo brezplačno zamenjamo vse poškodovane ali vam dostavimo manjkajoče dele dostavljenega blaga, lahko pa vam po lastni presoji tudi zamenjamo celoten izdelek, kar pomeni, da vam blago dostavimo brez dodatnih stroškov za vas. Stroškov, ki nastanejo zaradi zamenjave, še posebej stroški, povezani z dobavo in postavitvijo objekta ali preureditvijo tega ter ostalih stroškov, garancija ne krije. Zahteve za uveljavljanje garancije **lahko upoštevamo samo**, če je priložen tudi originalni dobavni list in originalno potrdilo o opravljenem nakupu. Ta dokazila je treba v določenem roku poslati na naš naslov v pisni obliki, po faksu ali po elektronski poti. Za čim hitrejšo rešitev zahtevka zahteva podjetje weka Holzbau GmbH natančen opis poškodbe (besedilo s priloženimi slikami) in utemeljitev vzroka pomanjkljivosti! Garancija **praviloma** ne krije poškodb, če

- je bil izdelek **weka – Produkt** postavljen narobe (temelji ipd.), čeprav je prišlo samo do manjših napak,
- med postavitvijo niste upoštevali priloženih navodil za montažo,
- je prišlo do vremenskih pogojev z vetrom z močjo nad 7. stopnjo, naravnih nesreč ali drugih nasilnih posegov,
- so bile prekoračene posamezne navedene omejitve obremenitev (npr. zaradi snega),
- ste opravili **kakršne koli** spremembe (dograditev ali sprememba objekta) na izdelku glede na navodila za montažo,
- ste negovanje opustili ali to ni bilo zadostno (vzdrževanje, zaščita lesa, lesni premazi itd.).

Škoda običajno **ni** odvisna od vzroka. Obarvanja, specifična za les, razpoke, ukrivljanje, krčenje, nabrekanje in podobne običajne spremembe materiala, v tem primeru lesa, ter posledice teh niso vključene v garancijo. Ostale zahteve in škode, ki so posledica dejavnikov, običajno niso vključene v garancijo. Za ostale elemente, ki **niso iz lesa**, veljajo samo zakonsko določeni garancijski pogoji in podobni zakoni; garancija tega **ne** krije.

Poškodovane ali okvarjene dele pred vgradnjo reklamirajte, sicer garancijske pravice ne bodo veljavne.

3. Opis izdelka

3.1. Splošna namembnost in področje uporabe

Brunarice so namenjene izključno shranjevanju vrtnega orodja ipd. ter za kratkotrajno bivanje, kot ga dopušča vrtna hišica. V hišicah ni dovoljeno prebivati.

3.2. Varnostni napotki in opozorila

Izbira podlage

Tla pod hišo morajo biti ravna vodoravna in trdna. Če se vaša hiša nahaja v bližini nagibov terena ali je teren podkleten, se posvetujte z lokalnim gradbenikom. V nasprotnem primeru obstaja nevarnost zrušitve objekta!

Nasuta tla je treba utrditi in tako preprečiti usedanje hiše, saj lahko pride v nasprotnem primeru do poškodb. Odstranite tudi rušo.

Prostor

Potreben prostor je odvisen od velikosti vaše hiše. Hiša mora biti postavljena tako, da jo je mogoče popolnoma obhoditi in si jo ogledati ter jo prezračevati. Zadostna oddaljenost ostalih objektov od vaše hiše je pribl. 1,0 do 1,5 m v vse smeri.

Varnostni napotki in opozorila

Da bi preprečili morebitne nesreče, se otroci v času montaže ne smejo nahajati v neposredni bližini.

Otroci, mlajši od 14 let, se med montažo ne smejo nahajati bližje kot 3 m od mesta montaže.

Pri delu je treba upoštevati veljavne predpise za varnost pri delu in preprečevanje delovnih nesreč. Če želite več informacij, se posvetujte z gradbenikom.

Hoja po strehi je dovoljena samo po strešnih deskah za porazdelitev bremena.

Med deli na strehi preprečite nevarnost padca tako, da upoštevate trenutno veljavne predpise za preprečevanje nesreč (npr. postavitve odra, varovalna oprema za delo na višini).

Potrebne ukrepe in delovne pogoje uskladite z lokalnim gradbenikom ali pristojnim organom za varstvo pri delu. Pri delu naj vam vedno nekdo pomaga!

Priporočamo vam, da pri odstranjevanju embalaže z lesenih delov in pri montaži hišice uporabljate zaščitne čevlje in rokavice, pri vrtanju in žaganju pa zaščitna očala.

Če v podatkih o izdelku ali izračunu statike ni navedeno drugače, morate s strehe odstraniti sneg, ko obremenitev preseže ali je enaka $0,75 \text{ kN/m}^2$ ali pri debelini pribl. 30 cm.

4. Priprava/napotki za montažo in poznejšo uporabo

4.1. Prevoz in skladiščenje

Dobavljen izdelek je zložen na paletah.

Po odstranitvi embalaže in pregledu, ravnajte z elementi tako:

les zaščitite pred



več urno
neposredno izpostavljenostjo soncu



vлаго



neposrednim stikom s tlemi

Posledice napačnega skladiščenja so:

- razpoke
- zasuk in izbočenje
- trohnenje (napad škodljivcev ipd.)



Les varujte pred vremenskimi vplivi, hkrati pa zagotovite ustrezno prezračevanje lesa!

Les je naravni izdelek. Različna obarvanja, grče in razpoke so popolnoma običajne in ne vplivajo na statiko objekta.

Zaradi ekstremnih vremenskih vplivov, še posebej zaradi daljših vročih obdobij, lahko pride do razpok zaradi osušitve lesa. Razpoke nikakor ne pomenijo slabe kakovosti, ampak so običajen pojav in jih lahko glede na vremenske razmere dobro ponovno zamašite. Pri tem te razpoke, ki nastanejo vodoravno na les, ne vplivajo na trdnost in nosilnost materiala.

4.2. Embalaža

Embalaže ne zavržite brez premisleka! Papirno, kartonsko in embalažo iz valovitega kartona ter dele embalaže iz umetnih snovi zavržite v ustrezne kontejnerje.

Nekateri izdelki WEKA so na transportnih paletah iz **dveh talnih opornikov, potrebnih pri postavitvi hiše** in dveh distančnih lesenih elementov, ki sta namenjena le pakiranju in ju lahko zavržete. V takem primeru je na embalaži izdelka jasno opozorilo.

4.3. Zaščita lesa

Izdelek je iz naravne surovine, lesa. Zato so redni, zadostni ukrepi za zaščito lesa nujno potrebni. Za strokovno zaščitno obdelavo lesa se obrnite na strokovnjaka za les.

Ukrepe za zaščito lesa morajo stranke izvesti na lastno odgovornost. Brez predpisane zaščite lesa ne moremo priznati garancije. Prosimo, upoštevajte tudi s tem povezana določila v naši garancijski izjavi. Z lesnim izdelkom vam želimo mnogo veselja.

4.4. Upoštevajte pred montažo!

Pred montažo poizvedite, ali je za montažo brunarice potrebno dovoljenje pristojnega organa.

Pri montaži vaše hišice na načrtovano mesto bodite pozorni še posebej na položaj Električnih vodov in vodovodnih cevi.

Priprava podlage

Po dokončanem uravnavanju terena, je treba po višini in dolžini začrtati temelje (točka 6).

Temelji

Predpogoj za montažo hišice so strokovno izdelani, vodoravni in pravokotni temelji. Načrt za temelj dobite pri vašem specializiranem prodajalcu.

Če želite preprečiti dviganje vlage, vam priporočamo, da med temelj in talni tram položite plast iz ovojne folije, strešne lepenke ipd. Plast iz strešne lepenke ni priložena v obsegu dobave.

Za preprečevanje poškodb zaradi vetra je treba talne lege hišice ter pravokotne letve prizidkov pritrditi na temelj. Za pritrditev uporabite primerna betonska sidra ali jeklene kotnike ter raztezni vložki za večje obremenitve, ki so na voljo v specializiranih trgovinah. Sidra ne spadajo v obseg dobave.

4.5. Upoštevajte med montažo!

Montažo brunarice morata izvesti vsaj dve osebi.

Predhodno izvrtajte luknje za vijake in tako preprečite poškodbe lesenih delov! V navodilih vas na to opozarja spodnji znak:

Techn. Änderungen vorbehalten

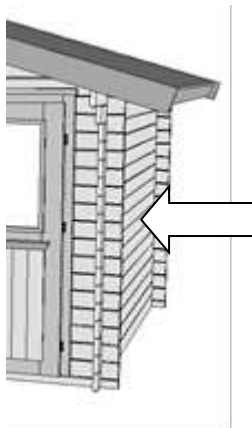


© Copyright HRB 3662

Vmesni prostori talnih tramov zagotavljajo potrebno zračenje hiše.

Stenske deske nataknite – s peresom navzgor – eno na vrh druge. Po potrebi si pomagajte z gumijastim kladivom, pri čemer montažni les preprečuje poškodovanje vzmeti.

Če želite preveriti, ali so stene pravokotne, merite in popravljajte diagonale tako dolgo, dokler ne dobite enakih vrednosti.



Stenske deske je zrcalno obrnjene mogoče zamenjati. Pri vrstah hiš z zunanjo središčno namestitvijo vrat lahko vgradite vrata v levo kakor tudi desno polovico sprednje stene. Vrata se morajo vselej odpirati v desno!

Pri asimetričnih strehah je treba vrata vgraditi pod slemensko čelo in tako zagotoviti brezhibno odpiranje in zapiranje.

Reža med zgornjim robom vratnega podboja in stensko desko je predvidena. V nasprotju z okvirjem vrat pride pri stenskih deskah sčasoma do usedanja, in reža je potrebna kot izravnalni prostor. Za čist prehod z vratnega podboja na stenske deske skrbijo krovne letve, ki se pritrdijo na vratni podboj (nikakor ne na stenske deske).

Obojestransko zaščitno folijo odstranite s plastične zasteklitve vratnega in okenskega krila šele, ko je celotna hiša ustrezno impregnirana.

Pri polaganju strešnega opaža je potrebno paziti na to, da se opažne deske druga v drugo ne stisnejo premočno. Z nastajajočo vlago je kasnejše nabrekanje lesa neizogibno.

Priložena strešna lepenka v prvi vrsti služi kot začasna zaščita pred vremenskimi vplivi. Najkasneje po 1 letu morate izvesti ustrezne ukrepe za zagotavljanje trajne zaščite. Različica (npr. bitumenski strešni premaz, bitumenske skodle, samolepilne strešne folije itd.) je odvisna od naklona strehe in oblike strehe izdelka.

Posvetujte se z ustreznim strokovnjakom.

Brez teh ukrepov ni mogoče izključiti poškodb vašega izdelka WEKA.

Če ste se odločili, da boste vašo hišo prekrili z bitumenskimi skodlami, vam priporočamo polaganje neposredno na strešni opaž.

V tem primeru morate pred polaganjem odstraniti folijo na bitumenskih trakovih!



Pri hišah z navojnimi palicami za zaščito proti vetru je treba navojne palice pritrditi samo ročno. To pomeni, da vzmeti ne smejo biti popolnoma napete.

Pri takih hišah pazite, da posamezni stenski elementi med seboj niso premočno spojeni, na primer z namestitvijo regala, spustne cevi žleba ipd., da lahko ti neovirano delujejo!

2-krat letno je treba preveriti, ali je sidrišče za zaščito proti vetru brezhibno.

Zaradi morebitne različne vlažnosti lesa in tolerančnih dimenzij posameznih sestavnih delov lahko pride do odstopanj dimenzij, še posebej v območju med trikotnim podstrešnim elementom in stransko steno, kar je treba nato med samo gradnjo odpraviti z ustreznim orodjem (npr. električnim obličem).

Okenska stekla in stekla vrat je treba za popolno zatesnitev pred vdorom dežja takoj po namestitvi in barvanju zatesniti s tesnilnim silikonom za vgradnjo oken. Silikonsko tesnilno sredstvo ni priloženo ob dobavi. V nasprotnem primeru lahko pride pri močnem dežju do vdora vlage v notranjost, kar lahko povzroči spremembe barve in poškodbe lesa. Za takšne poškodbe proizvajalec ne prevzema odgovornosti, hkrati pa tudi niso vključene v garancijo in jih v okviru garancije tudi ni mogoče odpraviti. Na tem mestu je treba še enkrat izrecno opozoriti na garancijske pogoje in določila.

4.6 Orodje

Pred začetkom montaže je treba pripraviti to orodje:



4.7 Okrajšave

RW = hrbtna stena
WS = debelina stene

5. Uporaba in vzdrževanje

5.1. Zaščita lesa

V skladu z napotki za uporabo izbranega sredstva za zaščito lesa, je treba sredstvo uporabljati v predpisanih intervalih, saj lahko pride v nasprotnem primeru do poškodb lesa.

Z zunanje površine hiše je treba še posebej v območju škropljenja vode (pribl. 30 cm od tal navzgor) redno čistiti prah in umazanijo ter tako zagotavljati ustrezno sušenje.

Želimo vam uspešno montažo in obilo veselja pri uporabi izdelka weka.

Titulní strana

1. Obsah
2. Předmluva
 - 2.1. Všeobecné
 - 2.2. Záruční podmínky
 - 2.3. Podmínky montáže
3. Popis produktu
 - 3.1. Všeobecné funkce a rozsah použití
 - 3.2. Bezpečnostní a výstražné informace
4. Příprava/návod k montáži a použití
 - 4.1. Přeprava a skladování
 - 4.2. Balení
 - 4.3. Ochrana dřeva
 - 4.4. Na co musíte dbát před instalací
 - 4.5. Na co musíte dbát během instalace
 - 4.6. Nástroje a nářadí
 - 4.7. Použité zkratky
5. Použití a údržba
 - 5.1. Ochrana dřeva

2. Předmluva

2.1 Všeobecné

**Vážená zákaznice, vážený zákazníku,
děkujeme Vám, že jste se rozhodli pro výrobek weka.**

Dříve než přistoupíte k vlastní montáži, přečtěte si prosím důkladně tento návod, abyste tak předešli chybám při montáži nebo poškození.

DŮLEŽITÉ:

**Zkontrolujte ihned podle balicího listu, zda Vám byl výrobek weka
doručen kompletní a nepoškozený.**

Balicí list zničte teprve po uplynutí záruční doby. Tento seznam slouží pro kontrolu úplnosti jednotlivých dílů. Uschovejte ho společně s dokladem o koupi. Případné reklamované závady budou bez problémů odstraněny na základě tohoto seznamu.

Číslování pozic balicího listu nesouhlasí s číslováním pozic v připojeném montážním návodu.

Návod k montáži, seznamy balení atd. vždy předejte následujícímu majiteli domku!

Vyhrazujeme si další vývoj ve smyslu technického pokroku. Tak mohou vzniknout malé odchylky v obrázcích. Poškozené nebo vadné díly musí být před instalací reklamovány, protože jinak zaniká nárok na záruku.

2.2 Záruční podmínky

Při splnění následujících podmínek poskytujeme záruku funkce ode dne dodávky po dobu 5 let, avšak jen na naše dřevěné produkty (nazývané produkt weka), jsou-li vyrobeny ze dřeva, ne však na související stavební díly nebo součásti produktu weka vyrobené z jiného materiálu než ze dřeva. Během záruční doby budou vadné nebo chybějící díly zboží nebo zboží samotné vyměněny podle našeho uvážení zdarma. Tzn. obdržíte od nás materiál bez dalších nákladů. Náklady vzniklé výměnou, zejména náklady na dopravu, nástavbu nebo přestavbu a další následné náklady nejsou touto zárukou kryty. Nároky ze záruky můžeme uznat jedině ve spojení s originálním balicím lístkem a originálním dokladem o koupi a tyto nároky musí být u nás uplatněny během záruční lhůty písemně, telefaxem nebo elektronickou poštou. Hladké zpracování však předpokládá řádný popis škody obrazem a textem a zdůvodnění zavinění nedostatku ze strany weka Holzbau GmbH! Ze záruky jsou vyloučeny zásadně škody, které vzniknou v případě následujících skutečností:

- Produkt weka má chybné základy (základovou desku apod.), a to i při malých nedostatcích základů.
- Při montáži nebyl přesně dodržen příslušný návod k montáži.
- Produkt weka byl vystaven působení větru o síle přesahující stupeň 7, došlo k přírodní katastrofě nebo jinému druhu působení násilí.
- Byly překročeny stanovené meze zatížení (například zatížení sněhem atd.).
- Byly provedeny jakékoliv změny (další nástavby nebo přestavby) produktu ve srovnání s návodem k montáži.
- Byla zanedbána péče o dřevo nebo péče o dřevo nebyla. Byla zanedbána údržba: ochrana dřeva, nátěr dřeva apod.

Příčinnou souvislost se škodou obecně odmítáme. Změny barvy, vznik trhlin, deformace, smršťování, bobtnání nebo podobné změny, které jsou pro dřevo typické a jsou v povaze materiálu „dřevo“, a jejich následky jsou ze záruky výslovně vyloučeny. Záruka se obecně nevztahuje na následné škody a dále plynoucí nároky. U součástí, které jsou vyrobeny z jiného materiálu než ze dřeva platí zákonná záruční ustanovení a ostatní zákony; na ty se záruka nevztahuje.

Poškozené nebo vadné díly musí být *před instalací* reklamovány, protože jinak zaniká nárok na záruku.

3. Popis produktu

3.1 Všeobecné funkce a rozsah použití

Srubové domky jsou určeny výhradně k umístění zahradnického nářadí apod. a ke krátkodobému pobytu jako zahradní domky. Využití jako obytný dům nebo vyhřívané ubytování je nepřipustné.

3.2. Bezpečnostní a výstražné informace

Výběr podkladu

Podklad pod domkem musí být rovný, vodorovný a rostlý. Jestliže se domek nachází v blízkosti svahů a podsklepení, poraďte se laskavě s místním stavebním odborníkem. Jinak hrozí mimo jiné nebezpečí zřícení!

Sypké podklady musí být zhuštěny, aby do nich domek neklesal, jinak hrozí vznik škod. Musí být také odstraněny drny.

Potřebný prostor

Potřeba prostoru se řídí podle velikosti domku. Domek musí být neustále průběžně zvenčí obcházen a kontrolován, pravidelně větrán a mít možnost stárnout působením povětrnostních vlivů. Potřeba místa je zhruba o 1,0 až 1,5 m na všech stranách větší, než je samotný domek.

Aby se zamezilo úrazům, nesmí se během montáže zdržovat v bezprostřední blízkosti dětí. Děti mladší 14 let se během montáže nesmí zdržovat v okruhu 3 m kolem místa montáže!

Dodržujte platné předpisy bezpečnosti práce a prevence úrazů. Informujte se u stavebního odborníka.

Na střechu lze vstupovat jedině na fošny, které rozkládají váhu.

Når du arbejder på taget, skal du forebygge faren for at falde ned ved at overholde de gældende forskrifter til uheldsforebyggelse (f.eks. rækværk, faldsikring).

De nødvendige forholdsregler og anvendelser afklares med en lokal bygningsekspert eller de ansvarlige arbejderbeskyttelsesmyndigheder. Arbejd aldrig alene!

Při vybalování volných dílů a při montáži domku doporučujeme nosit bezpečnostní obuv, pracovní rukavice a při vrtání otvorů a řezání také ochranné brýle.

Pokud v informacích o produktu nebo statistických výpočtech není uvedeno jinak, je nutné ze střechy odklízet sněh při zatížení větším / rovném 0,75 kN/m² nebo vrstvě sněhu cca 30 cm.

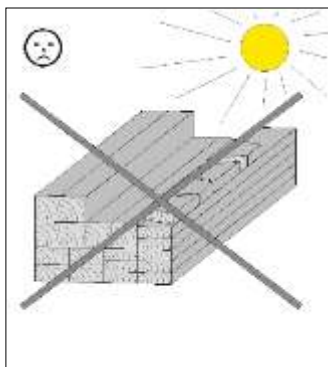
4. Příprava/návod k montáži a použití

4.1. Přeprava a skladování

Produkt obdržíte naskládaný na paletách.

Po vybalení a kontrole jedněte s díly takto:

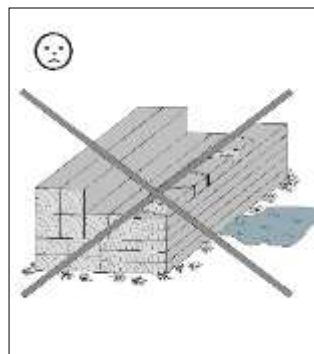
Dřevo chraňte před



dlouhodobým
přímým slunečním svitem



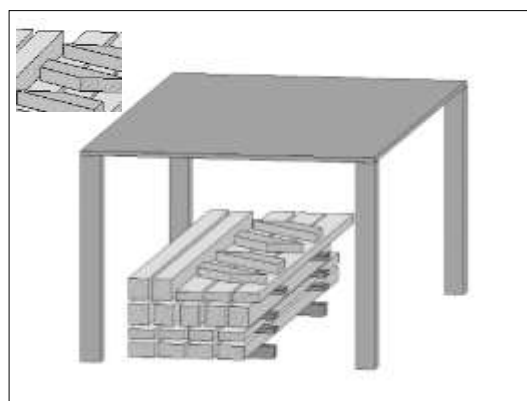
vlhkostí



kontaktem s podkladem

Důsledky chybného skladování jsou:

- trhliny
- zkroucení a vyklenutí
- hniloba (napadení škůdci atd.)



Dřevo uložte na místo chráněné před povětrnostními vlivy a zajistěte mu dostatečné větrání!

Dřevo je přírodní produkt. Proměnlivé zbarvení, suky a trhliny jsou normální a nemají žádný vliv na statiku. Působením extrémních povětrnostních vlivů zejména po dlouhých obdobích tepla mohou vznikat trhliny v důsledku vysychání. Tyto trhliny nejsou nedostatkem ve kvalitě produktu, ale přirozeným jevem a působením dalších povětrnostních vlivů se uvedené trhliny mohou opět uzavřít až na minimum. Trhliny způsobené suchem probíhající dřevem v podélném směru navíc nemají žádný vliv na pevnost a zatížitelnost tohoto materiálu.

4.2. Obal

Obalový materiál jednoduše nevyhazujte! Balicí materiál - papír, karton, vlnitá lepenka, umělá hmota - patří do příslušných sběrných nádob.

U některých produktů WEKA se přepravní paleta skládá ze **dvou podlahových trámů, které budete potřebovat pro montáž domku**, a dvou dřevěných vzpěr, které slouží pouze jako obalový materiál a lze je zlikvidovat. V tom případě se na obalu produktu nachází zvláštní upozornění.

4.3 Ochrana dřeva

Produkt sestává z přírodní suroviny dřeva. To nutně vyžaduje pravidelně dostatečná opatření na ochranu dřeva. Pro odborné provedení ochrany dřeva se prosím obraťte na odborníka k této problematice.

Opatření na ochranu dřeva musí provést zákazník s vlastní zodpovědností. Bez ochrany dřeva, odpovídající předpisům, nemůže být převzata záruka. Respektujte laskavě také příslušná ustanovení v našich záručních podmínkách.

Přejeme vám mnoho radosti s naším dřevěným produktem.

4.4. Na co musíte dbát před instalací

Před montáží se informujte, zda je ke stavbě srubového domku třeba povolení stavebního úřadu.

Při zařazování domku na plánované stanoviště respektujte zejména polohu předchozích elektrických vedení a vodovodních přípojek a vedení.

Příprava podkladu

Po vyrovnání výšky terénu je třeba vyměřit výškově a délkově základy (viz bod 6).

Základy

Předpokladem provedení odborné montáže jsou odborně připravené, zcela vodorovné a pravoúhlé základy. Základový plán obdržíte u svého specializovaného prodejce.

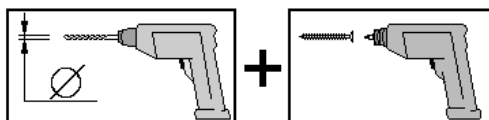
Pro zamezení průniku zemní vlhkosti doporučujeme položit mezi základy a podlahové trámy izolační vrstvu balicí fólie nebo střešní lepenky atd. Izolační vrstva střešní lepenky není součástí dodávky.

Abyste zabránili poškození větrem, je třeba podlahové trámy domku a svislé sloupky přístaveb připevnit k základům. K tomuto účelu jsou vhodné kotvy do betonu nebo ocelové úhelníky a zátěžové hmoždinky, které jsou k dostání ve specializovaných obchodech. Ukotvení není součástí dodávky.

4.5. Na co musíte dbát během instalace

K montáži srubového domku jsou třeba nejméně 2 osoby.

Předvrtejte si všechny otvory pro šroubové spoje, abyste předešli poškození dřevěných dílů! Na tuto skutečnost budete ještě upozorněni v návodu následující značkou:





Dřevěné montážní špalíky jsou přiloženy do balíku s průčelní stěnou domku. Stěnové díly lze stranově zaměnit. U odpovídajících typů domků s asymetrickým uspořádáním dveří lze dveře instalovat do levé i pravé poloviny průčelní stěny. Dveře musí být otevírány vždy doprava!
U asymetrické střechy se musí dveře nacházet pod vrcholem štítu, aby byla zajištěna správná funkce.

Spára mezi horní hranou dveřního rámu a stěnovou fošnou je záměrná. Na rozdíl od dveřního rámu dochází u stěnových fošen k sesedání a tato mezera je nutná jako vyrovnávací oblast. Hladkého přechodu mezi dveřním rámem a stěnovými fošnami docílíte použitím krycích lišt, které upevníte na dveřní rám (v žádném případě je neupevňujte na stěnové fošny).

Odstraňte

oboustrannou ochrannou fólii z plastového prosklení křidel dveří a okna až v okamžiku, kdy byl celý dům dostatečně impregnován.

Při pokládání podkladu střešní krytiny dbejte, aby podkladová prkna nebyla slisována příliš těsně navzájem. Při pronikání vlhkosti později nutně dojde k nabobtnání dřeva.

Dodávaná střešní lepenka slouží v první řadě jako přechodná ochrana proti povětrnostním vlivům. Nejpozději po 1 roce je třeba provést vhodná opatření, která zajistí trvalou ochranu. Druh provedení (například bitumenový střešní lak, bitumenové šindele, samolepicí střešní pláty atd.) závisí na sklonu a tvaru střechy výrobku.

Informujte se u kvalifikovaného stavebního technika.

Bez těchto opatření nelze vyloučit poškození vašeho výrobku WEKA.

Jestliže jste se rozhodli pokrýt domek bitumenovým šindelem, doporučujeme položit ho přímo na podklad střešní krytiny.

Přitom je před položením krytiny třeba odstranit fólii na spodní straně bitumenových pásů.



U domků se zajištěním proti

Dbejte na to, aby u takových domků nedošlo k tuhému spojení prken stěn, např. připevněním regálu, svodu okapu aj., aby mohla bez omezení pracovat!

Funkci ukotvení proti větru je nutné 2x ročně zkontrolovat.

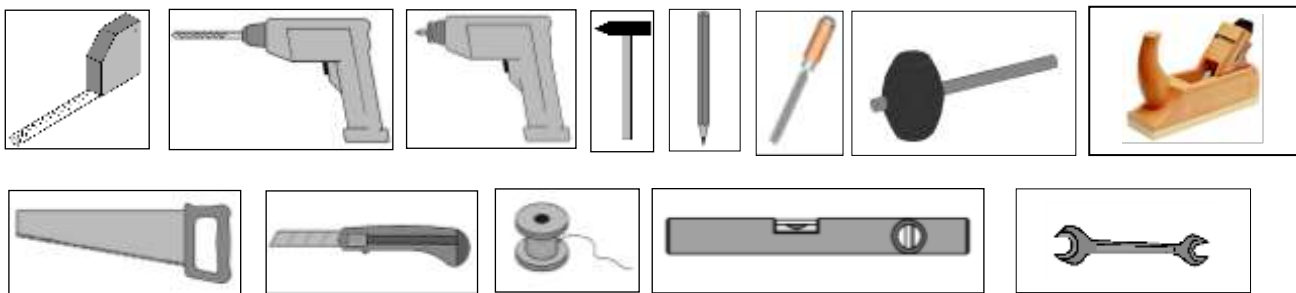
Na základě případné rozdílné vlhkosti dřeva a tolerancí jednotlivých konstrukčních dílů se mohou vyskytnout odchylky v rozměrech, zejména v oblasti výšky postranních stěn u trojúhelníkového štítu, které se musí při montáži přizpůsobit pomocí vhodných pomůcek (např. elektrickým hoblíkem).

Skla oken a dveří je pro zabezpečení úplné těsnosti proti dešti nutné ihned po montáži a provedení nátěru utěsnit po celém obvodu průhledným silikonem pro montáž oken. Silikon není součástí dodávky.

V opačném případě může při extrémních srážkách vznikat uvnitř vlhkost, což může vést ke změnám barvy a poškození dřeva. Za tyto škody pak výrobce nepřebírá odpovědnost, nelze za ně ani požadovat náhradu v rámci odpovědnosti za vady, ani se na ně nevztahuje záruka výrobce. V tomto ohledu ještě jednou výslovně odkazujeme na naše záruční podmínky.

4.6. Nástroje a nářadí

Před zahájením montáže si připravte následující nářadí:



4.7. Použité zkratky

- RW = zadní stěna
- WS = síla/tloušťka stěny

5.1 Ochrana dřeva

Podle návodu k použití vybrané ochrany dřeva musíte ochranu dřeva používat opakovaně v předepsaných intervalech, jinak může dojít k poškození dřeva.

Vnější plochu domku zvláště v oblasti, kam stříká voda (cca 30 cm od horního okraje podkladu), pravidelně čistěte od prachu a nečistot, aby bylo zajištěno dobré schnutí.

Přejeme vám zdařilou práci a hodně radosti s produktem weka.

– SK –

1. Obsah

2. Predslov

- 2.1. Všeobecné informácie
- 2.2. Záručné ustanovenia
- 2.3. Montážne podmienky

3. Opis produktu

- 3.1. Všeobecné funkcie a oblasť použitia
- 3.2. Bezpečnostné a výstražné upozornenia

4. Príprava na montáž a používanie a pokyny s tým súvisiace

- 4.1. Preprava a skladovanie
- 4.2. Balenie
- 4.3. Ochrana dreva
- 4.4. Informácie, ktoré je nutné zohľadniť *pred* samotnou montážou!
- 4.5. Informácie, ktoré je nutné zohľadniť *počas* montáže!
- 4.6. Nástroje
- 4.7. Skratky

5. Použitie a údržba

- 5.1. Ochrana dreva

2. Predslov

2.1. Všeobecné informácie

Veľavážená zákazníčka, veľavážený zákazník, ďakujeme, že ste sa rozhodli pre produkt od spoločnosti weka.

Pred začatím montáže si prečítajte celý tento návod – predídete tým chybám pri montáži a prípadným poškodeniam.

DÔLEŽITÉ: Podľa baliaceho listu si okamžite overte, či sa k vám produkt od spoločnosti weka dostal kompletný a nepoškodený.

Baliaci list zlikvidujte až po uplynutí záručnej doby. Tento zoznam slúži na kontrolu úplnosti jednotlivých dielov a je nutné ho odložiť spolu s dokladom o zakúpení. Na základe tohto zoznamu možno bez problémov vyriešiť prípadné nezrovnalosti.

Čísla položiek uvedené v baliacom liste nezodpovedajú číslam položiek uvedeným v tomto montážnom návode.

Návod na montáž, baliace listy a prípadnú ďalšiu dokumentáciu dajte v prípade predaja domčka jeho nasledujúcemu vlastníkovi.

Vyhradzujeme si právo na zmeny obsahu spôsobené technickými inováciami. V dôsledku toho sa ilustrácie môžu mierne odlišovať od skutočnej situácie.

2.2. Záručné ustanovenia

Záručné podmienky spoločnosti weka Holzbau GmbH

Od dátumu doručenia poskytujeme 5-ročnú záruku na funkčnosť, ktorá sa však vzťahuje výlučne na drevené diely našich produktov (ďalej len produkt od spoločnosti weka), nie na s nimi spojené stavebné diely alebo súčasti produktu weka vyrobené z materiálu iného než drevo. Na uplatňovanie záruky sa vzťahujú podmienky uvedené nižšie. V rámci záručnej doby vymeníme chybné diely alebo chýbajúce diely tovaru, prípadne tovar ako celok (podľa nášho uváženia). Záruka sa vzťahuje výlučne na bezplatné nahradenie prípadného nevyhovujúceho alebo chybného dreveného dielu. Záruka sa nevzťahuje na následné alebo dodatočné náklady, predovšetkým náklady spojené s doručením, montážou alebo prestavbou.

Záruku nemožno uplatniť v prípadoch:

- nedodržania postupu uvedeného v príslušnom návode na montáž,
- vykonania zmien (dodatočné prístavby alebo prestavby) na produkte, ktoré nie sú uvedené v návode na montáž,
- prekročenia uvedených medzných hodnôt zaťaženia (napr. zaťaženie snehom a pod.),
- nesprávneho vyhotovenia základovej časti produktu od spoločnosti weka (základy/podložná doska a pod.), predovšetkým v prípade porušenia zásad stavebníctva,
- zanedbanej alebo nedostatočnej starostlivosti (údržba: ochrana dreva, náter dreva a pod.) o drevo,
- poškodenia produktu od spoločnosti weka v dôsledku vetra so silou presahujúcou stupeň 7, prírodných katastrof alebo násilných vplyvov,
- výskytu nedostatkov v podobe zmien farieb typických pre drevo, tvorby trhlín, deformovania, zmršťovania, expandovania alebo iných bežných zmien vyplývajúcich zo samotného charakteru drevených materiálov.

Záručné požiadavky možno uplatniť iba na základe predloženia originálneho baliaceho listu a originálneho dokladu o zakúpení a nárok je potrebné uplatniť v rámci záručnej doby písomne, telefaxom alebo e-mailom. Podmienkou pre uplatnenie nároku je bezodkladné preukázanie nedostatku, resp. poškodenia formou textového opisu a fotografií.

Požiadavky na uplatnenie záruky zasielajte na adresu:

weka Holzbau GmbH, Johannesstraße 16, 17034 Neubrandenburg
Fax: 0395/42908-83; E-mail: info@weka-holzbau.com

3. Opis produktu

3.1. Všeobecné funkcie a oblasť použitia

Zrubové domčeky sú určené výlučne na odkladanie záhradného náradia a podobných predmetov, ako aj na krátkodobý pobyt, teda len na neobytné použitie na záhrade. Nesmú sa využívať ako obytné domy alebo vykurované obydliá.

3.2. Bezpečnostné a výstražné upozornenia

Výber podkladovej plochy

Pôda pod domčekom musí byť plochá, vodorovná a porastená. Ak sa domček nachádza v blízkosti svahových plôch alebo podpivničených priestorov, poraďte sa s odborníkom v oblasti stavebníctva. V opačnom prípade môže hroziť nebezpečenstvo zrútenia!

Sypké pôdy je potrebné zhutniť, aby domček nesadol do podlažia, v opačnom prípade môže dôjsť k poškodeniam. Taktiež je nutné odstrániť mačinu.

Priestorové nároky

Priestorové nároky závisia od veľkosti vášho domčka. Priestor je potrebné zvoliť tak, aby bolo možné vykonávať pravidelné obchádzky a kontroly z vonkajšej strany a aby bolo zabezpečené vhodné vetranie a pôsobenie poveternostných vplyvov. Miesto vyberte tak, aby okolo domčka zo všetkých strán zostalo približne 1,0 – 1,5 m voľného priestoru.

V záujme prevencie nehôd dohliadnite, aby sa počas montáže nezdržovali v bezprostrednej blízkosti žiadne deti. Deti vo veku do 14 rokov sa počas montáže nesmú zdržiavať v okruhu do 3 m od staveniska.

Dodržiavajte platné predpisy týkajúce sa bezpečnosti a ochrany zdravia pri práci. Informujte sa u odborníka v oblasti stavebníctva.

Na strechu je dovolené stúpať len v miestach, na ktorých sa nachádzajú nosné fošne.

V záujme prevencie nebezpečenstva pádu počas práce na streche dodržiavajte bezpečnostné predpisy (používajte nariadený výstroj, istenie proti pádu a pod.) platné v dobe montáže.

Potrebné opatrenia a podmienky použitia si overte u miestneho odborníka v oblasti stavebníctva alebo na príslušnom úrade pre dohľad nad bezpečnosťou práce. Práce vykonávajte vždy s pomocníkmi!

Počas vybaľovania voľných drevených dielov a montáže domčeka odporúčame používať bezpečnostnú obuv a pracovné rukavice, počas vŕtania a pílenia odporúčame používať ochranné okuliare.

Ak nie je uvedené inak v informáciách o produkte alebo výpočtoch statiky, v prípade zaťaženia snehom na úrovni 0,75 kN/m² a vyššej, alebo ak vrstva snehu dosahuje približne 30 cm treba odpratať sneh zo strechy.

4. Príprava na montáž a používanie a pokyny s tým súvisiace

4.1. Preprava a skladovanie

Produkt sa doručuje uložený na paletách.

Po vybalení a kontrole dodržiavajte nasledujúce zásady manipulácie s dielmi:

Chráňte drevo pred



dlhodobým
účinkom priameho slnečného žiarenia



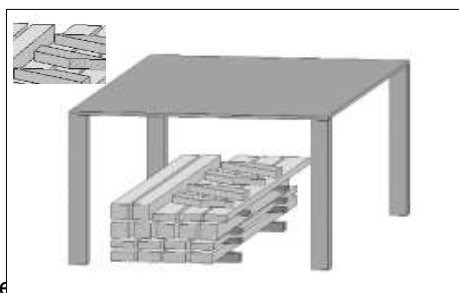
vlhkosťou



kontaktom s pôdou

Následky nesprávneho skladovania:

- trhliny,
- deformácie a zvlnenie,
- práchnivenie (napadnutie škodcami a pod.).



Drevo je

Drevo skladujte tak, aby bolo chránené pred poveternostnými vplyvmi, a zabezpečte dostatočné vetranie!

ia, vetvičky a tvorba trhliniek sú bežné javy a nemajú žiadny vplyv

na statiku.
V dôsledku extrémnych poveternostných podmienok, predovšetkým po dlhých obdobiach tepla, sa môžu tvoriť trhliny spôsobené vysušením. Tieto trhliny spôsobené vysušením nie sú v žiadnom prípade známkou nedostatočnej kvality ale prirodzeným javom a v závislosti od počasia sa môžu znova takmer úplne zaceliť. Okrem toho platí, že tieto trhliny spôsobené vysušením, ktoré sa vyskytujú v pozdĺžnom smere dreva, nemajú žiadny vplyv na pevnosť a zaťažiteľnosť materiálu.

4.2. Balenie

Obalový materiál nevyhadzujte do komunálneho odpadu! Obaly z papiera, lepenky a vlnitej lepenky

ako aj plastové obalové materiály vyhodte do príslušných kontajnerov na triedený zber odpadu.

V prípade niektorých produktov od spoločnosti WEKA tvoria paletu **dva podlahové trámy potrebné na montáž domčeka** a dva rozperné drevené prvky, ktoré slúžia ako obalový materiál a ktoré možno zlikvidovať. V takom prípade sa na obale produktu nachádza osobitné upozornenie.

4.3. Ochrana dreva

Produkt je vyrobený z prírodnej suroviny, konkrétne z dreva. Z toho dôvodu je bezpodmienečne nutné zabezpečiť pravidelné a dostatočne účinné opatrenia na ochranu dreva. O vykonanie odborného ochranného ošetrenia dreva požiadajte odborníka na oblasť ochrany dreva.

Za vykonanie opatrení na ochranu dreva zodpovedá zákazník. Bez zabezpečenia predpísanej ochrany dreva nemožno uznať žiadne záručné nároky. Dodržiavajte aj príslušné ustanovenia uvedené v našich záručných podmienkach.

Dvere a okná ošetríte zvnútra aj zvonku pomocou prostriedku na ochranu dreva podľa vlastného výberu.

4.4. Informácie, ktoré je nutné zohľadniť pred samotnou montážou!

Pred montážou si zistíte, či sa na stavbu zrubového domčeka z drevených fošní vyžaduje povolenie od stavebného úradu.

Pri výbere vhodného miesta na postavenie domčeka dávajte pozor predovšetkým na umiestnenie existujúcich elektrických a vodovodných prípojok.

Príprava podkladovej plochy

Po vyrovnaní výškových rozdielov terénu je potrebné odmerať výšku a dĺžku základov.

Základy

Predpokladom pre montáž sú odborne vyhotovené, vodorovné a pravouhlé základy. Základový plán vám poskytne odborný predajca.

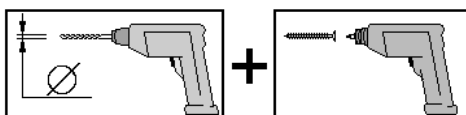
V záujme prevencie prenikania vlhkosti odspodu odporúčame medzi základy a podlahové trámy umiestniť izolačnú vrstvu z baliacej fólie, strešnej lepenky alebo iného podobného materiálu. Izolačná vrstva zo strešnej lepenky nie je súčasťou dodávky.

V záujme prevencie poškodení v dôsledku vetra pripevnite podlahové trámy domčeka, ako aj zvislé stĺpiky prístavieb, k základom. Na tento účel sa hodia kotvy do betónu alebo ocelové uholníky a vysokozáťažové úchytky, ktoré možno kúpiť v špecializovaných predajniach. Kotviace prostriedky nie sú súčasťou dodávky.

4.5. Informácie, ktoré je nutné zohľadniť počas montáže!

Montáž zrubového domčeka z drevených fošní musia vykonávať minimálne 2 osoby.

Otvory pre skrutkové spoje treba navŕtať vopred, aby nedošlo k poškodeniam drevených dielov! V návode vás na to znova upozorníme nasledujúcim označením:



Voľné priestory medzi podlahovými trámami zabezpečujú potrebné vetranie domčeka odspodu.

Stenové fošne spájajte tak, aby pero smerovalo nahor. V prípade potreby si pomôžte použitím gumového kladiva – montážne drevo zabráni poškodeniu pera.



Pravouhlost' skontrolujte odmeraním uhlopriečok a nastavenie upravujte, kým nezískate rovnaké hodnoty.

Stenové fošne možno zamieňať a použiť na oboch stranách. V prípade typov domčekov s osádzaním dverí mimo stredu môžete dvere osadiť do ľavej alebo pravej polovice prednej steny. Dvere sa vždy otvárajú doprava.

V prípade asymetrickej strechy sa dvere musia nachádzať pod vrcholom štítu, aby bola zaručená ich plná funkčnosť.

Medzera medzi hornou hranou rámu dverí a stenovou fošňou je ponechaná zámerné. V protiklade s rámom dverí dochádza v prípade stenových fošni postupom času k usadaniu materiálu, takže táto medzera je potrebná ako vyrovnávací zóna. Čistý prechod od rámu dverí k stenovým fošňam zabezpečujú krycie lišty, ktoré sa upevňujú na rám dverí (v žiadnom prípade nie na stenové fošne).

Obojstrannú ochrannú fóliu odstráňte z plastového presklenia krídel dverí a okna až po dostatočnej impregnácii celého domčeka.

Pri kladení strešného debnenia dajte pozor, aby dosky debnenia neboli do seba zatlačené príliš napevno. V dôsledku výskytu vlhkosti nie je možné zabrániť neskoršiemu expandovaniu dreva.

Dodávaná strešná lepenka slúži v prvom rade ako predbežná ochrana proti poveternostným vplyvom. V záujme zaručenia trvácnej ochrany odporúčame pokrývať strechu výlučne pieskovanými bitúmenovými škridlami.

Takýmto spôsobom vytvoríte dobrý základ pre dlhú trvanlivosť a odolnosť voči poveternostným vplyvom.

V opačnom prípade treba počítať s tým, že sa produkt od spoločnosti weka poškodí.

Ak sa rozhodnete pokryť domček bitúmenovými škridlami, odporúčame ich klásť priamo na strešné debnenie.

Pred kladením je potrebné odstrániť fóliu, ktorá sa nachádza na bitúmenovom pásiku!



V prípade domčekov

Pri tomto type domčekov nepoužívajte žiadne pevné spoje medzi jednotlivými stenovými fošňami, napr. v dôsledku montáže police, odkvapovej rúry a pod., aby mohol materiál týchto dielov voľne pracovať!

Funkčnosť ukotvenia na ochranu proti vetru kontrolujte 2 razy do roka.

V dôsledku prípadných rozdielov vlhkosti dreva a prípustných odchýlok jednotlivých konštrukčných dielov môže dôjsť k odchýlkam rozmerov, predovšetkým v oblasti výšky trojuholníkového štítu a bočnej steny, ktoré je potrebné počas montáže upraviť použitím vhodných prostriedkov (napr. elektrický hoblík).

V záujme zaručenia dokonalej tesnosti v prípade lejaka s vetrom treba bezprostredne po montáži a nátere utesniť výplne okien a dverí po celom obvode priesvitným silikónom používaným pri montáži okien. Silikón nie je súčasťou dodávky.

V opačnom prípade môže pri extrémne výdatných zrážkach dôjsť k vniknutiu vlhkosti do interiéru, čo môže viesť k zmenám sfarbenia a poškodeniam dreva. Na takéto poškodenia výrobca neposkytuje žiadne ručenie, nemožno ich teda vymeniť v rámci záručných služieb a nevzťahuje sa na ne záruka od výrobcu. Preto na tomto mieste ešte raz výslovne upozorňujeme na naše záručné ustanovenia.

4.6. Nástroje

Před začátkem montáže si připravte následující nástroje:



4.7. Skratky

RW = zadná stena
WS = hrúbka steny

5. Použitie a údržba

5.1. Ochrana dreva

Nanášanie zvoleného prostriedku na ochranu dreva by ste mali opakovať v predpísaných intervaloch v súlade s návodom na jeho použitie, v opačnom prípade môže dôjsť k poškodeniam dreva. Vonkajší povrch domčeka a predovšetkým miesta vystavené striekajúcej vode (približne 30 cm od horného okraja terénu) pravidelne čistite od prachu a nečistôt s cieľom zaručiť dobré vyschnutie.

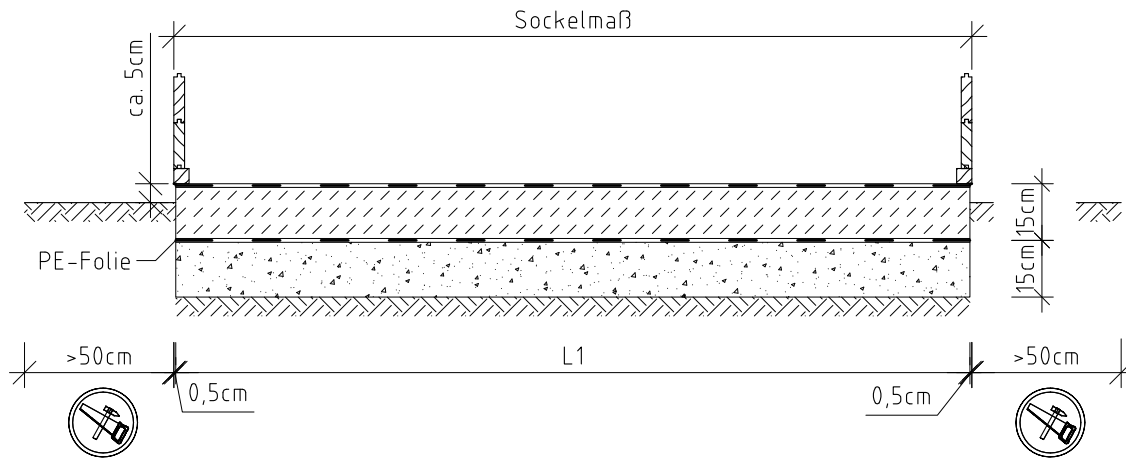
Želáme vám veľa spokojnosti a radosti z vášho nového produktu od spoločnosti weka.



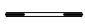
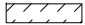

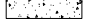

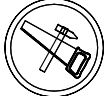
weka Holzbau GmbH, Johannesstr. 16
D-17034 Neubrandenburg
Tel.: 0395 42908-0
Fax: 0395 42908-83
EMail: Info@weka-Holzbau.com

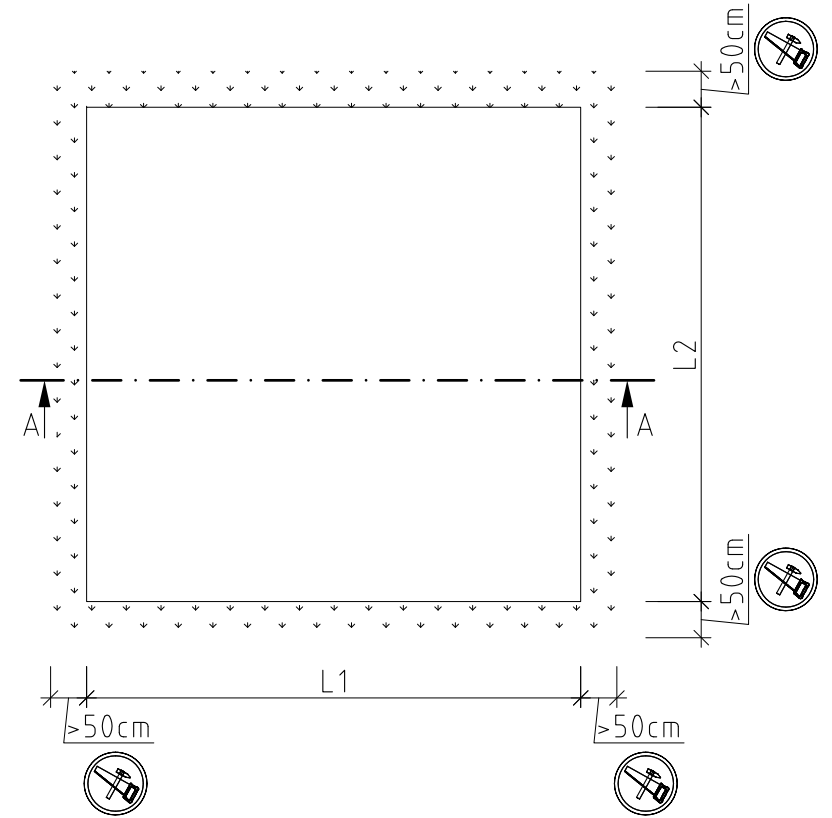
MA Art.-Nr.: 800.0286.20.02

Schnitt A-A



Legende:

-  Sperrschicht Bitumenpappe
-  unbewehrter Beton C 20/25
-  Sperrschicht PE-Folie
-  Grobkies
-  tragfähiger Baugrund
-  Montage- & Wartungsbereich ☉ (Freifläche)



L1 = Sockelmaß des Hauses
abzüglich 1cm

L2 = Sockelmaß des Hauses
abzüglich 1cm

☉ DE	Eine Baufreiheit (ebene Fläche) von mind. 50 cm umlaufend um das Fundament, für das sichere Aufstellen von entsprechenden Leitern, muss gewährleistet sein.
ENG	A construction clearance (flat surface) of at least 50 cm all around the foundation for the safe installation of appropriate conductors must be guaranteed.
FR	Un dégagement de construction (surface plane) d'au moins 50 cm tout autour de la fondation pour l'installation sûre des conducteurs appropriés doit être garanti.

Technische Änderungen vorbehalten!

	Zeichner:	Genehmigt:	Datum:	Darstellung:	Maßstab:	
Erstellt:	Ehlert	Schott	13.03.2019	Fundamentplan	angepasst	
Geändert:	Belling ☉	Belling	05.06.2020	Gartenhaus	Blatt-Nr.:	
Geändert:					1/1	