

MOVADO

BEDIENUNGSANLEITUNG
GARANTIE- UND SERVICEHANDBUCH

INHALTSVERZEICHNIS

	SEITE
ÜBER MOVADO	3
WARTUNG UND PFLEGE	4
BEDIENUNGSANLEITUNG	
① Standardmodelle mit 2 und 3 Zeigern – Quarz und Automatik (Automatik-Damenuhr 1881 und die meisten Movado-Uhren mit Museum Dial)	7
② Standardmodelle mit 3 Zeigern/Datum und mit 3 Zeigern und Wochentag/Datum – Quarz und Automatik (Quarzuhren Datron, SE, ausgewählte Quarzuhrenmodelle der Reihe Series 800 und Vizio PEEK sowie die Automatik-Uhren 1881 Automatic (Herrenmodell), Red Label und der Reihe 800 Sub-Sea)	8
③ Quarz-Weltzeitmodelle mit GMT-Schnellwechselfunktion (Weltzeit-Modelle der Reihe 800 und das Modell BOLD GMT)	9
④ Automatikmodelle mit 2 und 3 Zeigern und animiertem Datum (Movado Red Label Calendomatic und Red Label Calendomatic mit kleiner Sekundenanzeige)	11
⑤ Quarz-Stoppuhr 1/1 Sekunde – Typ A (Quarz-Stoppuhren Movado BOLD 43,5 mm und der Reihe 800 Sub-Sea)	12
⑥ Quarz-Stoppuhr 1/1 Sekunde – Typ B (Stoppuhren der Reihe 800 Sub-Sea Retrograde und Verto Retrograde)	15
⑦ Quarz-Stoppuhr 1/5 Sekunde – Typ A (Damen-Stoppuhrmodelle der Baureihe 800 und Movado BOLD 34 mm)	17
⑧ Quarz-Stoppuhr 1/5 Sekunde – Typ B (Stoppuhrmodelle Movado BOLD Luxe 40 mm und ausgewählte Movado BOLD 38 mm)	20
⑨ Quarz-Stoppuhr 1/10 Sekunde – Typ A (Movado Junior Sport Quarzchronographen)	22
⑩ Quarz-Stoppuhr 1/10 Sekunde – Typ B (Quarz-Stoppuhren der Originalreihe 800 sport und sport elegant sowie ausgewählte Modelle der Reihe Vizio)	25
⑪ Quarz-Stoppuhr 1/10 Sekunde – Typ C (Quarz-Stoppuhren Cerena, Datron, Movado BOLD Titan XL, Movado Circa neu, Movado Edge, Movado Parlee Quartz, Movado TC (Thin Classic), Museum Sport, Sapphire Synergy, SE Pilot und Strato)	28
⑫ Quarz-Stoppuhr 1/10 Sekunde – Typ D (Quarz-Stoppuhren Verto und ausgewählte Movado BOLD 38 mm)	32
⑬ Ana-Digi-Quarz-Stoppuhr 1/100 Sekunde (Movado Dura Ana-Digi Quarzchronographen)	33
⑭ Automatik-Stoppuhr 1/1 Sekunde – Typ A (Original-Automatik-Stoppuhren Movado Circa, Movado Master und Vizio)	38

INHALTSVERZEICHNIS

	SEITE
⑮ Automatik-Stoppuhr 1/1 Sekunde – Typ B (Neue Automatik-Stoppuhr Datron)	41
⑯ Automatik-Stoppuhr 1/1 Sekunde – Typ C (Neue Automatik-Stoppuhr Datron)	43
⑰ Automatik-Stoppuhr 1/1 Sekunde – Typ D (Automatic-Stoppuhren SE Extreme und Movado Parlee Limited Edition)	45
⑱ Automatikmodell mit 3 Zeigern und animierter 24-Stunden-Weltzeitanzeige (Weltzeitmodelle Movado Red Label Calendomatic)	47
⑲ Automatikmodelle mit 2 Zeigern, Mondphasenscheibe und Datumsanzeige (Movado Red Label Planisphere)	48
⑳ Automatikmodelle mit 2 Zeigern, Mondphasenapertur und Datumsanzeige (Movado Red Label Skymap)	50
㉑ Digitaluhrmodelle mit LED-Touchscreen, zwei Zeitzonen und Monats-/Datumsanzeige (Modelle der Reihe Movado BOLD Touch)	52
㉒ Multifunktions-Modelle mit digitaler, berührungsempfindlicher LCD-Vollpunkt-Matrixanzeige (Modelle Movado BOLD Touch 2)	54
㉓ Quarz-Stoppuhr 1/1 sekunde – Typ C (Calendoplan-Stoppuhrenmodelle der Reihe Movado Heritage)	59
㉔ Quarzmodelle mit 3 Zeigern und Mondphasen-/Wochentag-/Datumsanzeige – Typ A (Celestograf-42mm-Modelle der Reihe Movado Heritage)	62
㉕ Quarzmodelle mit 3 Zeigern und Mondphasen-/Wochentag-/Datumsanzeige – Typ B (Celestograf-36mm-Modelle der Reihe Movado Heritage)	64
㉖ Mechatronische Multifunktions-Stoppuhr (Multifunktions-Stoppuhrmodelle der Reihe Vizio)	65
BESONDERE MERKMALE	
Ⓐ Drehbare Lünette	69
Ⓑ Verschraubte Krone	70
Ⓒ Drehbarer Reflektorring	71
Ⓓ Austauschbares Armband	72
SERVICE-INFORMATIONEN	74
GARANTIEINFORMATIONEN	75
AUTORISIERTE MOVADO SERVICE-CENTER	76

MOVADO

Als einer der weltweit führenden Uhrmacher ist die Schweizer Uhrenmarke Movado für ihr modernes Design bekannt und erlangte seit 1881 mehr als 100 Patente und 200 internationale Preise für kreatives und innovatives Uhrendesign. Der Name Movado steht für einige der berühmtesten Uhren aller Zeiten, insbesondere für die Movado Museum® Watch.

Dieses im Jahr 1947 vom Künstler Nathan George Horwitt geschaffene Zifferblatt mit einem einzelnen Punkt bei 12 Uhr, der die Mittagssonne symbolisiert, gilt heute als Ikone der Moderne und ist durch seine absolute Schlichtheit einzigartig in der Geschichte der Zeitmessung.

Alle Movado-Chronographen zeichnen sich durch eine Tradition von Designinnovation sowie die Hingabe für die Zukunft der Zeit aus. Herzlichen Glückwunsch zum Kauf Ihrer Movado.

WARTUNG UND PFLEGE

Wie jeder andere sorgfältig gefertigte Mechanismus benötigt auch Ihre Movado Uhr eine regelmäßige Wartung, um ihre optimale Funktionstüchtigkeit zu gewährleisten. Die Wartung enthält das vollständige Auseinandernehmen der Uhr, die Reinigung, das Ersetzen von Teilen falls nötig, den Wiederausammenbau sowie das Schmieren des Uhrwerks. Zusätzlich zu eventuell notwendigen Batteriewechseln, wird eine Wartung alle 3 bis 5 Jahre empfohlen.

Öffnen Sie die Uhr niemals selbst. Sollte Ihre Uhr eine Reparatur oder Wartungsarbeit benötigen, senden Sie diese bitte direkt an ein autorisiertes Movado Service-Center. Eine vollständige Liste unserer weltweiten Service-Center finden Sie auf unsere Webseite: www.movado.com.

HINWEIS: Die Movado Watch Company übernimmt die Verantwortung nur für in autorisierten Service-Centern vorgenommene Serviceleistungen.

STÖSSE

Alle Movado Uhren sind mit stoßsicheren Uhrwerken ausgestattet, die individuell getestet wurden, um den internationalen Standards gerecht zu werden.

STAUB

Wenn das Gehäuse, das Glas oder die Krone nicht intakt sind, kann Staub in die Uhr eindringen. Ein kleines Staubkorn reicht aus, um das Uhrwerk zum Stehen zu bringen. Lassen Sie Ihre Uhr umgehend reparieren, wenn das Glas lose, angeschlagen oder gebrochen ist oder wenn das Gehäuse oder die Krone beschädigt sind.

MAGNETISMUS

Ein starkes Magnetfeld kann die Ganggenauigkeit einer Uhr beeinflussen und sie eventuell zum Stehen bringen. Eine Quarzuhr sollte wieder genau gehen, sobald sie aus dem Magnetfeld entfernt wird. Eine mechanische Uhr müsste eventuell entmagnetisiert werden, damit sie wieder funktioniert.

WASSERDICHTIGKEIT

Alle Movado Uhren werden getestet, um den internationalen Standards für Wasserdichtigkeit gerecht zu werden.

Die meisten Modelle sind wasserdicht bis 30 Meter (3 bar/3 ATM). Einige Modelle sind sogar noch bis zu größeren Drücken/Tiefen wasserdicht wie auf dem Ziffernblatt oder der Gehäuserückseite angegeben.

VORSICHT: Sollte auf Ihrer Uhr keine Angabe zur Wasserdichtigkeit vermerkt sein, setzen Sie diese keinen größeren Druckverhältnissen/Tiefen als 3 Bar (3 ATM/30 Meter) aus, da dies die Uhr beschädigen könnte und Ihre Garantie in diesem Fall nicht greift.

WICHTIG: Betätigen Sie nicht die Krone, die Drücker bei einem Chronographen oder andere Knöpfe, wenn die Uhr nass oder unter Wasser ist.

HINWEIS: Die Movado Watch Company übernimmt keine Verantwortung für Schäden, die durch unsachgemäße Handhabung oder Schäden am Gehäuse, an der Krone, den Dichtungen oder am Glas verursacht wurden oder damit in Zusammenhang stehen.

WARTUNG UND PFLEGE

Um die Wasserdichtigkeit der Uhr zu erhalten, ist eine jährliche Wartung erforderlich. Die Dichtungen und die Krone, die das Gehäuse verschließen, nutzen sich bei normalem Tragen der Uhr mit der Zeit ab. Diese Teile sollten somit jedesmal überprüft und falls nötig ersetzt werden, wenn die Uhr zu Servicezwecken, inklusive Batteriewechseln, geöffnet wird.

Ihr autorisiertes Movado Service-Center testet Ihre Uhr bei jeder Serviceleistung automatisch erneut auf Wasserdichtigkeit.

ANDERE VORSICHTSMASSNAHMEN:

Sollte Ihre Uhr mit einer verschraubten Krone oder Drückern ausgestattet sein, achten Sie nach jeder Betätigung darauf, diese wieder in das Gehäuse zu drücken.

Die Wasserdichtigkeit bezieht sich ausschließlich auf das Uhrengehäuse. Einige Armbänder sollten nicht unter Wasser getragen oder Nässe ausgesetzt werden. Siehe ARMBANDPFLEGE.

Vermeiden Sie es, Ihre Uhr plötzlichen und extremen Temperaturschwankungen auszusetzen.

Lassen Sie Ihre Uhr nicht fallen oder gegen harte Oberflächen stoßen. Die Wasserdichtigkeit muss nach jedem kräftigen Stoß erneut überprüft werden.

Säubern Sie Ihre Uhr regelmäßig, indem Sie sie mit einem sanften, mit frischem Wasser befeuchteten Tuch abwischen. Vor allem nach dem Kontakt mit Salzwasser.

ARMBANDPFLEGE

Die Haltbarkeit eines Uhrenarmbands hängt von Ihren Pflege- und Tragegewohnheiten sowie vom Klima, in dem Sie leben, ab. Mit der richtigen Pflege bleibt es länger in einem guten Zustand.

Lederarmbänder sollten trocken gehalten werden. Feuchtigkeit oder Wasser können ein Lederarmband spröde machen und Risse verursachen. Um die Oberfläche des Leders zu erhalten, sollte Kontakt mit Parfüm vermieden werden. Nach dem Kontakt mit Chlor- oder Salzwasser wischen Sie Ihr Lederarmband behutsam mit frischem Wasser ab und lassen Sie es an der Luft trocknen.

Um die natürliche Elastizität und Qualität eines Series 800 ThermoResin™ oder XTremeResin™ Armbands zu erhalten, spülen Sie es nach dem Kontakt mit Salzwasser, Chemikalien oder aggressiven Substanzen mit einem sanften Tuch unter frischem Wasser ab.

Verwenden Sie warmes Wasser und ein wenig pH-neutrale Seife auf einem weichen Tuch, um ein weißes Series 800 ThermoResilient™ Armband oder ein weißes Movado Master Kautschukarmband sanft zu reinigen. Wischen Sie es anschließend mit einem zweiten sauberen, mit warmem Wasser befeuchteten Tuch ab oder spülen Sie es vorsichtig unter fließendem warmen Wasser ab. Der Kontakt mit Aceton oder Ethylalkohol sollte vermieden werden.

Flecken auf der Oberfläche von weißen, lackierten Movado BOLD Leder- oder weißen TR90/Silikonarmbändern lassen sich mit Gummikitt oder natürlichem Kautschuk entfernen. Reiben Sie vorsichtig die verschmutzte Fläche, bis das Armband sauber ist.

WARTUNG UND PFLEGE

Flecken, die in ein weißes Movado BOLD Armband eingedrungen sind, können mit biologisch abbaubaren Lösungsmitteln wie flüssigem Zymöl Leather Cleaner oder Columbus Gel Super Cleaner, einer tintenentfernenden Walze (Ethylalkohol- und Propylentintenentferner) oder eine ethylalkoholbasierten Lösung (z. B. Purell Hand Sanitizer; 62 % Ethylalkohol) entfernt werden. Wischen Sie die verschmutzte Fläche mit einem weichen, feuchten Tuch ab. Befeuchten Sie dann eine Wattekugel oder ein weiches, sauberes, weißes Tuch mit der Reinigungslösung und reiben Sie sanft die verschmutzte Fläche ab. Wiederholen Sie diesen Vorgang einige Male, bis der Fleck entfernt ist. Bitte stellen Sie sicher, dass die Farbe des Armbandes nicht verändert wird, bevor Sie ein Lösungsmittel benutzen. Zur Erzielung eines bestmöglichen Ergebnisses raten wir Ihnen, alle Flecken und Schmutz sofort zu behandeln.

HINWEIS: Movado Uhrenarmbänder sind nicht in der Movado Uhrengarantie inbegriffen.

INFORMATIONEN ZUR BATTERIE

Eine Movado Quarzuhr besitzt eine speziell für Uhren entwickelte 1,55 Volt Silberoxid-Batterie. Bei normalem Gebrauch hält diese ungefähr 18-36 Monate.

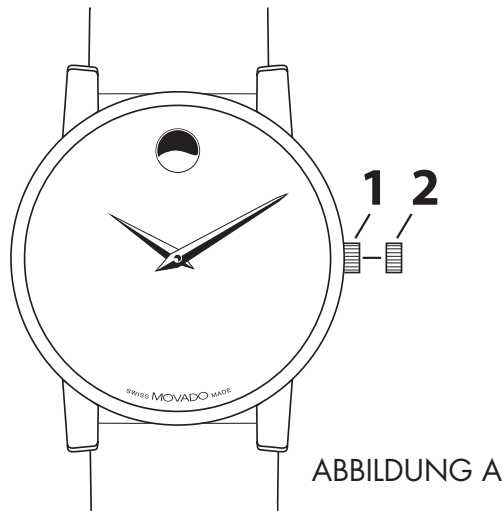
HINWEIS: Die häufige Nutzung von Spezialfunktionen wie der Stoppuhr bei einem Chronographen kann die Lebensdauer der Batterie verkürzen.

End-of-Life-Anzeige: Wenn die Batterie fast leer ist, beginnt der Sekundenzeiger vieler Modelle stockend in 4-Sekunden-Schritten zu springen, um zu signalisieren, dass die Batterie ausgewechselt werden muss.

Batteriewechsel: Es ist wichtig, nur die von Movado empfohlene Ersatzbatterie zu verwenden. Um die Batterie austauschen zu lassen, bringen oder schicken Sie Ihre Uhr zu einem autorisierten Service-Center. Ihre alte Batterie wird ordnungsgemäß entsorgt/recycled. Versuchen Sie nicht, die Batterie selbst zu wechseln.

① STANDARDMODELLE MIT 2 UND 3 ZEIGERN QUARZ UND AUTOMATIK

Automatik-Damenuhr 1881 und die meisten Movado-Uhren mit Museum Dial



Kronenpositionen:

Position 1 – Normalposition.

Krone gegen das Gehäuse gedrückt.

Position 2 – Einstellen der ZEIT:

Drehen Sie die Krone in eine beliebige Richtung.

Manuelles Aufziehen eines Automatikwerks:

Die Bewegungen Ihres Arms während der normalen täglichen Aktivitäten müssten ausreichen, um das Uhrwerk Ihrer Movado Automatikuhr aufgezogen zu halten.

Wenn Sie Ihre Uhr jedoch 38 Stunden oder länger nicht getragen haben und sie stehen geblieben ist, müssen Sie diese manuell aufziehen, bevor Sie die Zeit einstellen:

1. Ziehen Sie die Krone in Position 1 und drehen Sie sie etwa 20 Umdrehungen im Uhrzeigersinn.
2. Stellen Sie die Zeit ein, indem Sie der oben aufgeführten Anleitung folgen.

② STANDARDMODELLE MIT 3 ZEIGERN UND TAG/DATUM QUARZ UND AUTOMATIK

Quarzuhren Datron, SE, Reihe 800 Sub-Sea und Vizio PEEK sowie die Automatik-Herrenuhren 1881, die Automatik-Uhren Red Label und der Reihe 800 Sub-Sea



ABBILDUNG A

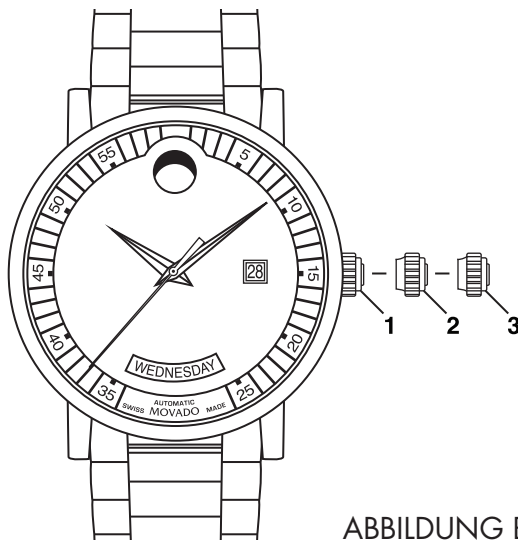


ABBILDUNG B

Kronenpositionen:

Position 1 – Normalposition.

Krone gegen das Gehäuse gedrückt.

Position 2 – Einstellen des DATUMS*:

Drehen Sie die Krone im Uhrzeigersinn.

Einstellen des WOCHENTAGES*:

Drehen Sie die Krone entgegen dem Uhrzeigersinn.

Position 3 – Einstellen der ZEIT*:

Drehen Sie die Krone in eine beliebige Richtung.

*WICHTIG: Bei den Vizio PEEK-Modellen darf das Datum NICHT in der Zeit zwischen 21:30 und 03:00 Uhr eingestellt werden, wenn die automatische Kalenderumstellung bereits läuft. Dadurch kann der Mechanismus beschädigt werden.

*HINWEIS: Wenn Ihre Uhr eine verschraubte Krone besitzt, müssen Sie die Krone erst entriegeln, indem Sie sie etwa sechs Umdrehungen entgegen dem Uhrzeigersinn drehen, bevor Sie das Datum (Tag/Datum) oder die Zeit einstellen können. Nach Einstellen der Uhrzeit oder des Datums (Tag/Datum) muss die Krone wieder zurück gegen das Gehäuse geschraubt werden, um die Wasserdichtigkeit zu gewährleisten.

Manuelles Aufziehen eines Automatikwerks:

Die Bewegungen Ihres Arms während der normalen täglichen Aktivitäten müssten ausreichen, um das Uhrwerk Ihrer Movado Automatikuhr aufgezogen zu halten. Wenn Sie Ihre Uhr jedoch 38 Stunden oder länger nicht getragen haben und sie stehen geblieben ist, müssen Sie diese manuell aufziehen, bevor Sie die Zeit einstellen.

1. Ziehen Sie die Krone in Position 1 und drehen Sie sie etwa 20 Umdrehungen im Uhrzeigersinn.
2. Stellen Sie die Zeit ein, indem Sie der oben aufgeführten Anleitung folgen.

③ QUARZ-WELTZEITMODELLE MIT GMT-SCHNELLWECHSELFUNKTION

Weltzeit-Modelle der Reihe 800 und das Modell BOLD GMT

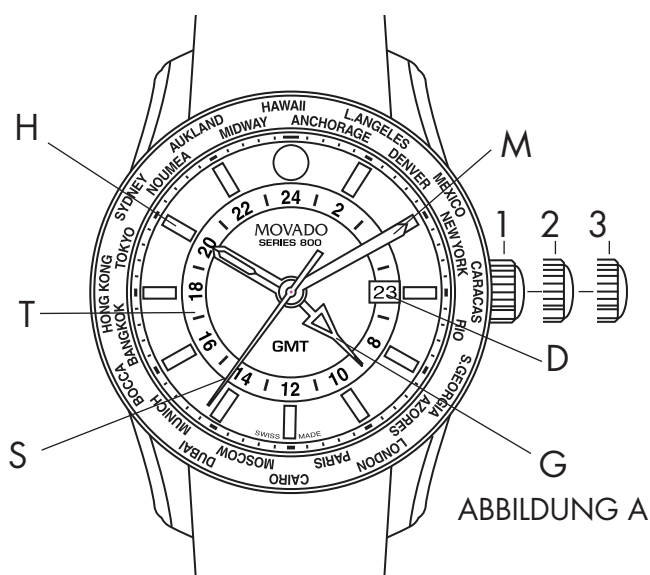


ABBILDUNG A

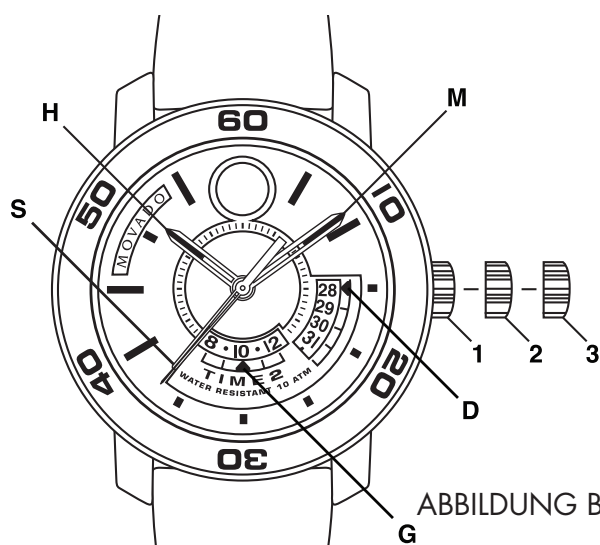


ABBILDUNG B

LEGENDE:

- H – Stundenzeiger
- M – Minutenzeiger
- S – Sekundenzeiger
- G – Weltzeit-Zeiger/Anzeige
- D – Datumsfenster
- T – Skala für 24-Stunden-Weltzeit

Kronenpositionen:

Position 1 – Normalstellung; eingedrückte Krone

Position 2 – Schnelländerung von Datum und GMT-Zeiger:

Drehen Sie die Krone im Uhrzeigersinn, um das Datum **D** zu ändern. Drehen Sie die Krone gegen den Uhrzeigersinn, um den mittig montierten Weltzeit-Zeiger **G** gegenüber der 24-Stunden-Skala **T** zu verstellen oder die 24-Stunden-Scheibe in der Weltzeit-Teilanzeige zu drehen

Position 3 – Einstellen der Uhrzeit

Diese Modelle haben ein präzises Schweizer Weltzeit-Quarzuhrwerk mit Schnelländerungsfunktion. Die Ortszeit wird vom Stundenzeiger **H**, vom Minutenzeiger **M** und vom Sekundenzeiger **S** angezeigt, während der Weltzeit-Zeiger bzw. die Weltzeit-Anzeige **G** die aktuelle Zeit einer zweiten Zeitzone im 24-Stunden-Format anzeigt. Bei ausgewählten Modellen wird die zweite globale Zeitzone auf einer 24-Stunden-Skala **T** angezeigt. Die Zeitzone wird ausgewählt, indem die nur in eine Richtung drehbare, mit den Namen der großen Weltstädte beschriftete Lünette gedreht wird, bis die Stadt in der gewünschten Zone auf 12 Uhr steht. Der Weltzeit-Zeiger bzw. die Weltzeit-Anzeige **G** wird bei allen Modellen mithilfe der Krone gestellt.

So stellen Sie die Uhrzeit ein:

1. Ziehen Sie die Krone auf Position 3 heraus; die Uhr bleibt stehen.
2. Drehen Sie die Krone in die eine oder die andere Richtung, um die Zeiger auf die gewünschte Uhrzeit zu stellen.
3. Drücken Sie die Krone wieder auf Position 1 ein; die Uhr läuft nun mit der richtigen Uhrzeit weiter.

③ QUARZ-WELTZEITMODELLE MIT GMT-SCHNELLWECHSELFUNKTION

Weltzeit-Modelle der Reihe 800 und das Modell BOLD GMT

So korrigieren Sie das Datum (Schnellmodus):

1. Ziehen Sie die Krone auf Position 2 heraus; die Uhr läuft weiter.
2. Drehen Sie die Krone im Uhrzeigersinn, bis das richtige Datum im Datumsfenster **D** erscheint oder in der Teilanzeige **D** angezeigt wird.
3. Drücken Sie die Krone wieder auf Position 1 ein.

So stellen Sie die Weltzeit(GMT)-Anzeige:

1. Ziehen Sie die Krone auf Position 2 heraus; die Uhr läuft weiter.
2. Drehen Sie die Krone gegen den Uhrzeigersinn, bis der Weltzeit-Zeiger **G** mit der Pfeilspitze auf die richtige aktuelle Uhrzeit in der gewünschten zweiten Zeitzone auf der 24-Stunden-Skala **T** zeigt oder die aktuelle Zeit in der gewünschten zweiten Zeitzone auf der Weltzeit-Teilanzeige **G** im 24-Stunden-Format angezeigt wird.
3. Drücken Sie die Krone wieder auf Position 1 ein.

④ AUTOMATIKMODELLE MIT 2 ODER 3 ZEIGERN UND ANIMIERTEM DATUM

Movado Red Label Calendomatic und Red Label Calendomatic mit kleiner Sekundenanzeige

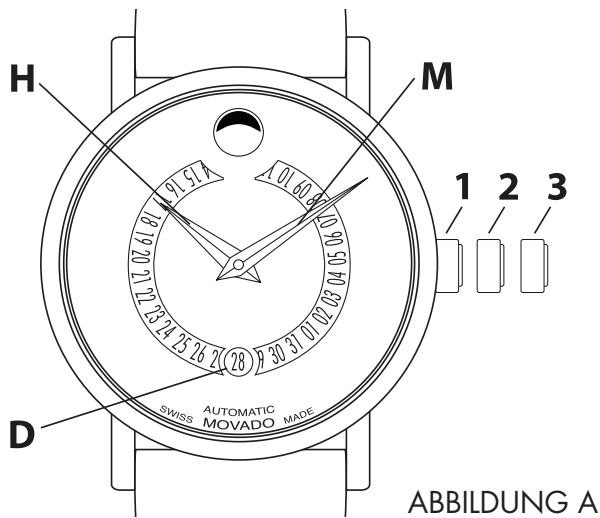


ABBILDUNG A

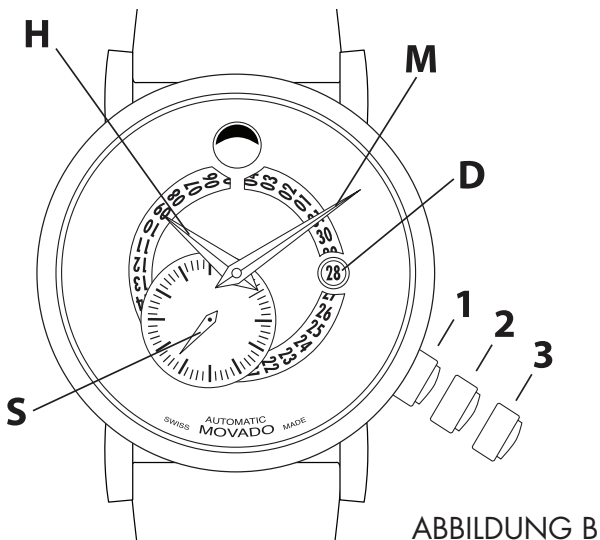


ABBILDUNG B

LEGENDE:

- H – Stundenzeiger
- M – Minutenzeiger
- S – Kleiner Sekundenzeiger
- D – Datumfenster
- 1, 2, 3 – Kronenpositionen

Kronenpositionen:

- Position 1 – Normalposition/manuelles Aufziehen.
Eingedrückte Krone.
- Position 2 – Schnelles Korrigieren des Datums.
- Position 3 – Einstellen der Uhrzeit.

So stellen Sie die Uhrzeit ein:

1. Ziehen Sie die Krone auf Position 3 heraus; die Uhr (kleiner Sekundenzeiger **S** in *Abbildung B*) bleibt stehen.
2. Stellen Sie die Zeiger mithilfe der Krone vor oder zurück auf die gewünschte Uhrzeit ein. Achten Sie dabei darauf, dass das Datum um Mitternacht umspringt, nicht zu Mittag.
3. Drücken Sie die Krone wieder auf Position 1 ein; die Uhr läuft nun mit der richtigen Uhrzeit weiter.

So korrigieren Sie das Datum (Schnellmodus):

1. Ziehen Sie die Krone auf Position 2 heraus; die Uhr läuft weiter.
2. Drehen Sie im Uhrzeigersinn an der Krone, bis das richtige Datum bei **D** hervorgehoben ist.
3. Drücken Sie die Krone wieder auf Position 1 ein.

So ziehen Sie das Automatikwerk manuell auf:

Die Bewegungen Ihres Arms während der normalen täglichen Aktivitäten reichen normalerweise aus, um dafür zu sorgen, dass das Uhrwerk Ihrer Movado-Automatikuhr stets aufgezogen ist. Wenn Sie Ihre Uhr jedoch 38 Stunden oder länger nicht getragen haben und sie stehen geblieben ist, müssen Sie sie manuell aufziehen, bevor Sie die Zeit einstellen:

1. Drehen Sie die in Position 1 stehende Krone etwa 20 Umdrehungen im Uhrzeigersinn.
2. Stellen Sie die Uhrzeit wie oben angegeben ein.

⑤ QUARZ-STOPPUHR 1/1 SEKUNDE – TYP A

Quarz-Stoppuhren Movado BOLD 43,5 mm und der Reihe 800 Sub-Sea

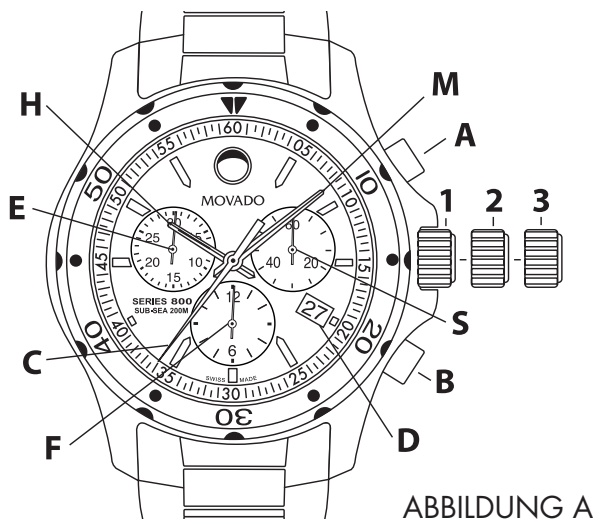


ABBILDUNG A

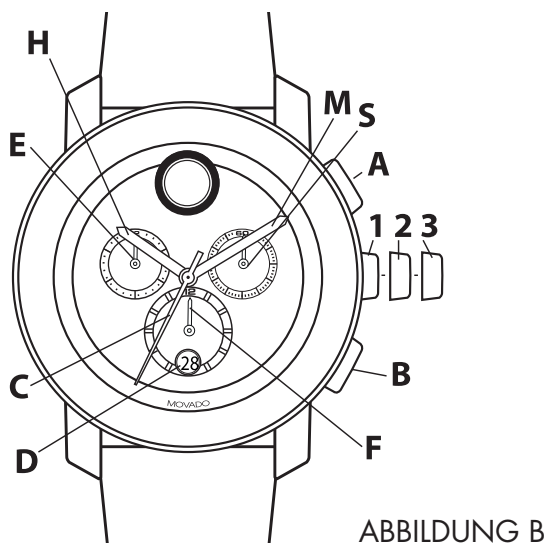


ABBILDUNG B

LEGENDE:

- H – Stundenzeiger
- M – Minutenzeiger
- S – Kleiner Sekundenzeiger
- C – Chronograph 60-Sekundenzähler
- E – Chronograph 30-Minutenzähler
- F – Chronograph 12-Stundenzähler
- D – Datumsfenster
- 1, 2, 3 – Kronenpositionen
- A – Chronographendrücker (Start/Stopp)
- B – Chronographendrücker (Zwischenzeit/Zurücksetzen)

Diese Chronographen besitzen einen Minutenzähler (bis 30), einen Stundenzähler und eine kleine Sekundenanzeige sowie einen Chronographensekundenzeiger aus der Mitte und eine Datumsanzeige oder Großdatumsanzeige. Sie können ein bis zu 12 Stunden andauerndes Ereignis bis auf die Sekunde genau stoppen.

EINSTELLEN DER UHRZEIT/DES DATUMS

Einstellen der Uhrzeit:

1. Entriegeln Sie die verschraubte Krone, wenn Ihr Modell mit einer solchen ausgestattet ist. Siehe „Verschraubte Krone“ für die Anleitung.
2. Ziehen Sie die Krone in Position 3 heraus. Die Uhr bleibt stehen.
3. Drehen Sie die Krone in eine beliebige Richtung bis die Zeiger die gewünschte Zeit anzeigen.
4. Drücken Sie die Krone zurück in Position 1. Die Uhr läuft weiter.
5. Schrauben Sie die Krone zurück gegen das Gehäuse, wenn Ihr Modell mit einer verschraubten Krone ausgestattet ist.

Einstellen der Uhrzeit auf die Sekunde genau:

1. Entriegeln Sie die Krone, wenn Ihr Modell mit einer verschraubten Krone ausgestattet ist.
2. Sobald der kleine Sekundenzeiger S die Position <<60>> erreicht, ziehen Sie die Krone in Position 3 heraus. Die Uhr bleibt stehen.
3. Drehen Sie die Krone, um die Zeiger zu bewegen und die Uhrzeit einzustellen. Achten Sie dabei darauf, dass das Datum um Mitternacht wechselt und nicht zur Mittagszeit.
4. Stellen Sie die Zeiger etwas weiter vor als die genaue Uhrzeit und drehen Sie die Krone anschließend langsam entgegen dem Uhrzeigersinn, um den Minutenzeiger mit der richtigen Minutenmarkierung gleichzusetzen.

⑤ QUARZ-STOPPUHR 1/1 SEKUNDE – TYP A

Quarz-Stoppuhren Movado BOLD 43,5 mm und der Reihe 800 Sub-Sea

5. Richten Sie sich nach einem verlässlichen Zeitsignal (z. B. von einem Radiosender). Drücken Sie die Krone sofort in Position 1 zurück, wenn der Signalton die präzise Zeit anzeigt. Die Uhr läuft wieder weiter und ist nun auf die Sekunde genau eingestellt.
6. Schrauben Sie die Krone zurück gegen das Gehäuse, wenn Ihr Modell mit einer verschraubten Krone ausgestattet ist.

Einstellen des Datums (Schnellkorrektur):

1. Ziehen Sie die entriegelte Krone in Position 2 heraus. Die Uhr läuft weiter.
2. Drehen Sie die Krone im Uhrzeigersinn bis das richtige Datum in der Anzeige **D** erscheint.
3. Drücken Sie die Krone in Position 1 und schrauben Sie sie zurück gegen das Gehäuse.

HINWEIS: Wenn das Datum zwischen 21 Uhr und 0 Uhr eingestellt wird und automatische Datumsänderungen bereits im Gange sind, sollte es auf den nächsten Tag gestellt werden: Das Datum springt um Mitternacht nicht automatisch weiter, wenn es in diesem Zeitraum mit der Schnellkorrektur eingestellt wurde.

Einstellen der Uhrzeit/des Datums nach einem Batteriewechsel:

1. Ziehen Sie die entriegelte verschraubte Krone in Position 2 heraus. Die Uhr läuft weiter.
2. Drehen Sie die Krone im Uhrzeigersinn bis das gestrige Datum in der Anzeige **D** erscheint.
3. Ziehen Sie die Krone in Position 3 heraus. Die Uhr bleibt stehen.
4. Drehen Sie die Krone im Uhrzeigersinn bis das heutige Datum in der Anzeige **D** erscheint.
5. Drehen Sie die Krone weiter im Uhrzeigersinn bis die Zeiger die richtige Zeit anzeigen.

HINWEIS: Beachten Sie beim Einstellen der Uhrzeit Vormittag und Nachmittag.

6. Drücken Sie die Krone in Position 1 und schrauben Sie sie zurück gegen das Gehäuse.

CHRONOGRAPHENFUNKTIONEN

Überblick

Betätigen Sie den Drücker **A** und **B**, um den Chronographen zu bedienen. Betätigen Sie den Drücker **A**, um den Chronographen zu starten. Betätigen Sie den Drücker **A** ein zweites Mal, um den Chronographen zu stoppen und die abgelaufene Zeit abzulesen. Betätigen Sie den Drücker **A** ein drittes Mal, um den Chronographen erneut zu starten. Betätigen Sie den Drücker **B**, um die Chronographenzeiger **C**, **E** und **F** auf Null zurückzusetzen. Das Einstellen der Uhrzeit hält die Stoppuhr zwar nicht an, aber die Drücker **A** und **B** sind blockiert, solange sich die Krone in einer herausgezogenen Position befindet.

HINWEIS: Die Krone muss sich in Position 1 befinden und die Chronographenzeiger müssen auf Null stehen, bevor die Stoppuhr angestellt wird. Betätigen Sie den Drücker **B**, um den Chronographen auf Null zurückzusetzen.

WICHTIG: Betätigen Sie die Drücker **A** oder **B** nicht, wenn die Krone sich in Position 2 oder 3 befindet. Wenn die Drücker **A** oder **B** aus Versehen betätigt werden, während die Krone nicht gegen das Gehäuse gedrückt ist, kann es passieren, dass einer oder mehrere der Chronographenzeiger nicht mehr synchron laufen. Sollte dies vorkommen, folgen Sie der Anleitung am Ende für die Synchronisierung der Chronographenzeiger.

Einfache Chronographenfunktionen:

Messung der Dauer eines einzigen, durchgehenden Ereignisses:

1. Betätigen Sie den Drücker **A**, um den Chronographen zu starten.
2. Betätigen Sie den Drücker **A** ein zweites Mal, um den Chronographen zu stoppen und lesen Sie die drei Chronographenzeiger ab, um die abgelaufene Zeit zu bestimmen. Zum Beispiel: 1 Stunde, 8 Minuten, 47 Sekunden.
3. Betätigen Sie den Drücker **B**, um den Chronographen auf Null zurückzusetzen.

⑤ QUARZ-STOPPUHR 1/1 SEKUNDE – TYP A

Quarz-Stoppuhren Movado BOLD 43,5 mm und der Reihe 800 Sub-Sea

Kumulierte Stoppfunktionen:

Messung der kombinierten Zeit einer Reihe von kürzeren Ereignissen. Zum Beispiel die tatsächliche Dauer eines Fußballspiels, während dessen das Geschehen mehrmals unterbrochen wird:

1. Betätigen Sie den Drücker **A**, um die Stoppuhr zu starten.
2. Betätigen Sie den Drücker **A** ein zweites Mal, um die Zeitnahme zu stoppen, und lesen Sie die abgelaufene Zeit ab. Zum Beispiel: 15 Minuten, 22 Sekunden.
3. Betätigen Sie den Drücker **A** erneut, um die Zeitnahme fortzusetzen.
4. Betätigen Sie den Drücker **A** ein viertes Mal, um die Zeitnahme erneut zu stoppen, und lesen Sie die neue abgelaufene Zeit ab. Zum Beispiel: 28 Minuten, 35 Sekunden.

HINWEIS: Jedes Mal, wenn Sie die Zeitnahme stoppen, zeigen die Zeiger die vollständig abgelaufene Zeit an.

5. Wiederholen Sie die Schritte 1 und 2, um jedes zusätzliche Zeitintervall hinzuzufügen.
6. Nachdem Sie die endgültige kumulierte Zeit abgelesen haben, betätigen Sie den Drücker **B**, um die Chronographenzeiger auf Null zurückzusetzen.

Zwischenzeitfunktionen:

Messung von Zwischenzeiten während eines Rennens:

1. Betätigen Sie den Drücker **A**, um den Chronographen zu starten.
2. Betätigen Sie den Drücker **B**, um die Zeitnahme vorübergehend zu stoppen.
3. Lesen Sie die Zwischenzeit ab. Zum Beispiel: 11 Minuten, 16 Sekunden.
4. Betätigen Sie den Drücker **B**, um die Zeitnahme fortzusetzen. Die drei Chronographenzeiger holen die abgelaufene Zeit des weitergehenden Ereignisses schnell auf.
5. Um eine zweite Zwischenzeit abzulesen, betätigen Sie erneut den Drücker **B**. Wiederholen Sie die Schritte 2 bis 4, um weitere Zwischenzeiten zu nehmen.
6. Betätigen Sie den Drücker **A**, um die Zeitnahme zu stoppen.

7. Lesen Sie die endgültige Zeit ab. Zum Beispiel: 2 Stunden, 14 Minuten, 7 Sekunden.
8. Betätigen Sie den Drücker **B**, um die Chronographenzeiger auf Null zurückzusetzen.

Synchronisierung der Chronographenzeiger:

Nach einem Batteriewechsel oder bei einem auftretenden Fehler kann es notwendig werden, einen oder mehrere der Chronographenzeiger manuell anzupassen, um ihn korrekt auf die Nullposition auszurichten.

HINWEIS: Im Korrekturmodus rückt jede Betätigung des Drückers **A** den aktiven Chronographenzeiger um jeweils eine Einheit vor. Um den Zeiger schnell vorwärts zu bewegen, betätigen Sie den Drücker **A** und halten Sie ihn gedrückt. Sie können den Korrekturmodus zu jedem Zeitpunkt der Abfolge verlassen, indem Sie die Krone in Position 1 bringen und sie gegen das Gehäuse zurückschrauben.

1. Drehen Sie die entriegelte verschraubte Krone in Position 3 heraus.
2. Betätigen Sie gleichzeitig die Drücker **A** und **B** und halten Sie diese mindestens 2 Sekunden lang gedrückt, um den Korrekturmodus zu aktivieren. Wenn sich der Chronographensekundenzeiger **C** um 360° dreht, ist der Korrekturmodus aktiviert. Lassen Sie die Drücker **A** und **B** los.
3. Bewegen Sie den Chronographensekundenzeiger aus der Mitte **C** mithilfe des Drückers **A**.
4. Wenn der Zeiger **C** die Nullposition erreicht, betätigen Sie den Drücker **B**.
5. Betätigen Sie den Drücker **A**, um den Minutenzeiger **E** auszurichten.
6. Wenn der Zeiger **E** die Nullposition erreicht, betätigen Sie den Drücker **B**.
7. Betätigen Sie erneut den Drücker **A**, um den Stundenzeiger **F** auszurichten.
8. Wenn der Zeiger **F** die Nullposition erreicht, drücken Sie die Krone in Position 1 und schrauben Sie sie gegen das Gehäuse zurück. Die Zeitnahmezeiger sind nun bei der Nullposition synchronisiert und der Chronograph ist bereit für die Zeitnahme.

⑥ QUARZ-STOPPUHR 1/1 SEKUNDE – TYP B

Stoppuhren der Reihe 800 Sub-Sea Retrograde und Verto Retrograde



ABBILDUNG A

LEGENDE:

- H – Stundenzeiger
- M – Minutenzeiger
- S – Kleiner Sekundenzeiger
- C – Chronograph retrograder 30-Sekundenzähler
- E – Chronograph retrograder 60-Minutenzähler
- F – Chronograph retrograder 5-Minutenzähler
- D – Datumsfenster
- 1, 2, 3 – Kronenpositionen
- A – Chronographendrücker (Start/Stop)
- B – Chronographendrücker (Zwischenzeit/Zurücksetzen)

Diese Stoppuhrmodelle haben einen mittig montierten, rückwärts laufenden Sekundenzähler (bis zu 30), zwei rückwärts laufende Minutenzähler (bis zu 5 und bis zu 60), eine kleine Sekunden-Teilanzeige und ein Datumsfenster. Mit ihnen können Zeiten bis zu 1 Stunde, 5 Minuten und 59 Sekunden auf die nächste Sekunde genau gestoppt werden. Die Stoppuhr hält nach 2 Stunden automatisch an.

EINSTELLEN DER UHRZEIT/DES DATUMS

Kronenpositionen:

Position 1 – Normalposition.

Die Krone ist gegen das Gehäuse geschraubt.

Position 2 – Einstellen des DATUMS:

Drehen Sie die Krone im Uhrzeigersinn.

Position 3 – Einstellen der ZEIT:

Drehen Sie die Krone in eine beliebige Richtung.

Einstellen der Uhrzeit:

1. Entriegeln Sie die verschraubte Krone. Siehe „Verschraubte Krone“ für die Anleitung.
2. Sobald der kleine Sekundenzeiger **S** die Position <<60>> erreicht, ziehen Sie die Krone in Position 3 heraus. Die Uhr bleibt stehen.
3. Drehen Sie die Krone in eine beliebige Richtung, um die Zeiger zu bewegen und die Uhrzeit einzustellen. Achten Sie dabei darauf, dass das Datum um Mitternacht wechselt und nicht zur Mittagszeit.
4. Drücken Sie die Krone in Position 1 und schrauben Sie sie zurück gegen das Gehäuse. Siehe „Verschraubte Krone“ für die Anleitung. Die Uhr läuft wieder weiter und ist nun auf die richtige Zeit eingestellt.

Einstellen des Datums (Schnellkorrektur):

1. Entriegeln Sie die verschraubte Krone. Siehe „Verschraubte Krone“ für die Anleitung.
2. Ziehen Sie die Krone in Position 2 heraus. Die Uhr läuft weiter.
3. Drehen Sie die Krone im Uhrzeigersinn bis das richtige Datum in der Anzeige **D** erscheint.
4. Drücken Sie die Krone in Position 1 und schrauben Sie sie zurück gegen das Gehäuse. Siehe „Verschraubte Krone“ für die Anleitung.

⑥ QUARZ-STOPPUHR 1/1 SEKUNDE – TYP B

Stoppuhren der Reihe 800 Sub-Sea Retrograde und Verto Retrograde

CHRONOGRAPHENFUNKTIONEN

Übersicht

Benutzen Sie die Drücker **A** und **B**, um den Chronographen zu bedienen. Betätigen Sie den Drücker **A**, um den Chronographen zu starten. Betätigen Sie den Drücker **A** ein zweites Mal, um den Chronographen zu stoppen und die abgelaufene Zeit abzulesen. Betätigen Sie den Drücker **A** ein drittes Mal, um den Chronographen erneut zu starten. Betätigen Sie den Drücker **B**, um die Chronographenzeiger **C**, **E** und **F** auf Null zurückzusetzen.

WICHTIG: Die Krone muss sich in Position 1, gegen das Gehäuse geschraubt, befinden und die Chronographenzeiger müssen auf Null stehen, bevor die Stoppuhr angestellt wird. Betätigen Sie den Drücker **B** oder folgen Sie, falls nötig, der untenstehenden Anleitung, um die Zeiger auf Null zurückzusetzen.

Zurücksetzen der Chronographenzeiger auf Null:

Alle Chronographenzeiger müssen auf Null stehen, bevor Sie die Zeitnahme beginnen. Entriegeln Sie die Krone und folgen Sie diesen Schritten, um die Zeiger der Zähler zurückzusetzen:

60-Minutenzähler:

Ziehen Sie die Krone in Position 2 heraus, betätigen Sie den Drücker **B**, halten Sie ihn dabei gedrückt und drehen Sie die Krone im Uhrzeigersinn.

30-Sekundenzähler:

Ziehen Sie die Krone in Position 3 heraus, betätigen Sie den Drücker **A**, halten Sie ihn dabei gedrückt und drehen Sie die Krone im Uhrzeigersinn.

5-Minutenzähler:

Ziehen Sie die Krone in Position 3 heraus, betätigen Sie den Drücker **B**, halten Sie ihn dabei gedrückt und drehen Sie die Krone im Uhrzeigersinn.

Einfache Chronographenfunktionen:

Messung der Dauer eines einzigen, durchgehenden Ereignisses:

1. Betätigen Sie den Drücker **A**, um den Chronographen zu starten.
2. Betätigen Sie den Drücker **A** ein zweites Mal, um den Chronographen zu stoppen und lesen Sie die Chronographenzeiger ab, um die abgelaufene Zeit zu bestimmen. Zum Beispiel: 5 Minuten, 57 Sekunden.
3. Betätigen Sie den Drücker **B**, um den Chronographen auf Null zurückzusetzen.

Kumulierte Stoppfunktionen:

Messung der kombinierten Zeit einer Reihe von kürzeren Ereignissen. Zum Beispiel die tatsächliche Dauer eines Fußballspiels, während dessen das Geschehen mehrmals unterbrochen wird:

1. Betätigen Sie den Drücker **A**, um den Chronographen zu starten.
2. Betätigen Sie den Drücker **A** ein zweites Mal, um die Zeitnahme zu stoppen, und lesen Sie die abgelaufene Zeit ab.
3. Betätigen Sie den Drücker **A** erneut, um die Zeitnahme fortzusetzen.
4. Betätigen Sie den Drücker **A** ein viertes Mal, um die Zeitnahme erneut zu stoppen, und lesen Sie die neue abgelaufene Zeit ab.

HINWEIS: Jedes Mal, wenn Sie die Zeitnahme stoppen, zeigen die Zeiger die vollständig abgelaufene Zeit an.

5. Wiederholen Sie die Schritte 1 und 2, um jedes zusätzliche Zeitintervall hinzuzufügen.
6. Nachdem Sie die endgültige kumulierte Zeit abgelesen haben, betätigen Sie den Drücker **B**, um die Chronographenzeiger auf Null zurückzusetzen.

⑥ QUARZ-STOPPUHR 1/1 SEKUNDE – TYP B

Stoppuhren der Reihe 800 Sub-Sea Retrograde und Verto Retrograde

Zwischenzeitfunktionen:

Messung von Zwischenzeiten während eines Rennens:

1. Betätigen Sie den Drücker **A**, um den Chronographen zu starten.
2. Betätigen Sie den Drücker **B**, um die Zeitnahme vorübergehend zu stoppen.
3. Lesen Sie die Zwischenzeit ab. Zum Beispiel:
6 Minuten, 4 Sekunden.
4. Betätigen Sie den Drücker **B**, um die Zeitnahme fortzusetzen. Die drei Chronographenzeiger holen die abgelaufene Zeit des weitergehenden Ereignisses schnell auf.
5. Um eine zweite Zwischenzeit abzulesen, betätigen Sie erneut den Drücker **B**. Wiederholen Sie die Schritte 2 bis 4, um weitere Zwischenzeiten zu nehmen.
6. Betätigen Sie den Drücker **A**, um den Chronographen zu stoppen.
7. Lesen Sie die endgültige Zeit ab. Zum Beispiel:
25 Minuten, 18 Sekunden.
8. Betätigen Sie den Drücker **B**, um den Chronographen auf Null zurückzusetzen.

⑦ QUARZ-STOPPUHR 1/5 SEKUNDE – TYP A

Damen-Stoppuhrmodelle der Baureihe 800 und Movado BOLD 34 mm

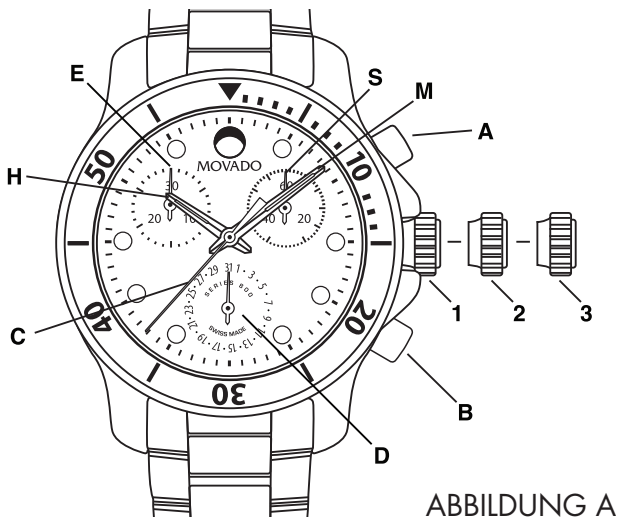


ABBILDUNG A

LEGENDE:

- H – Stundenzeiger
- M – Minutenzeiger
- C – Stoppuhr-Fünftelsekundenzeiger
- S – Kleiner Sekundenzeiger
- D – Datumsanzeige
- E – Stoppuhr-30-Minuten-Zähler
- 1, 2, 3 – Kronenpositionen
- A – Chronographendrücker (Start/Stopp)
- B – Chronographendrücker (Zwischenzeit/Zurücksetzen)

Diese Stoppuhrmodelle besitzen einen mittig angebrachten Fünftelsekundenzeiger, einen Minutenzähler (bis zu 30), einen kleinen Sekundenzeiger sowie eine Datumsanzeige. Mit ihnen können Zeiten bis zu 30 Minuten auf eine 1/5 Sekunde genau gestoppt werden.

So stellen Sie die UHRZEIT ein:

1. Ziehen Sie die Krone auf Position 3 heraus; die Uhr (der kleine Sekundenzeiger **S**) bleibt stehen.
HINWEIS: Wenn die Krone auf Position 3 gezogen wird, während die Stoppuhr läuft, wird die Zeitnahme gestoppt.
2. Drehen Sie die Krone nach links oder nach rechts, um den Stundenzeiger **H** und den Minutenzeiger **M** auf die gewünschte Uhrzeit einzustellen. Achten Sie dabei darauf, ob es vor 12 Uhr mittags oder nach 12 Uhr mittags ist.
3. Drücken Sie die Krone wieder auf Position 1 ein; die Uhr läuft weiter.

So stellen Sie das DATUM ein:

1. Ziehen Sie die Krone auf Position 2 heraus.
2. Drehen Sie die Krone im Uhrzeigersinn, um das Datum **D** einzustellen.
VORSICHT: Stellen Sie das Datum **D** nicht in der Zeit zwischen 21:00 Uhr und 00:30 Uhr ein. Dadurch kann der Kalendermechanismus beschädigt werden. Wenn Sie das Datum innerhalb dieses Zeitraums einstellen müssen, stellen Sie die Uhr zunächst auf eine Uhrzeit ein, die außerhalb dieses Zeitraums liegt. Stellen Sie das Datum erst danach wie gewünscht ein und danach wieder die richtige Uhrzeit.
3. Drücken Sie die Krone wieder auf Position 1 ein.

So bedienen Sie die STOPPUHR:

Diese Stoppuhr kann Zeiten bis maximal 2 Stunden (4 Umdrehungen des 30-Minuten-Zählers) in Schritten von 1/5 Sekunde messen und anzeigen. Um Batterie zu sparen, hält die Stoppuhr nach 2 Stunden ununterbrochener Laufzeit automatisch an und setzt sich zurück.

⑦ QUARZ-STOPPUHR 1/5 SEKUNDE – TYP A

Damen-Stoppuhrmodelle der Baureihe 800 und Movado BOLD 34 mm

Einfache Stoppuhr-Funktionen:

1. Drücken Sie Knopf **A**, um die Stoppuhr zu starten; die Stoppuhr-Zeiger **C** und **E** bewegen sich.
2. Drücken Sie Knopf **A** ein zweites Mal, um die Stoppuhr anzuhalten; die Zeiger **C** und **E** zeigen die vergangene Zeit an.
3. Drücken Sie Knopf **B**, um die Zeiger der Stoppuhr auf Null zurückzusetzen.

Funktionen zur Messung der aufgelaufenen Zeit:

So messen Sie die Gesamtdauer einer Reihe kürzerer Ereignisse, beispielsweise die tatsächliche Spieldauer eines immer wieder unterbrochenen Fußballspiels:

1. Drücken Sie Knopf **A**, um die Stoppuhr zu starten.
 2. Drücken Sie Knopf **A** ein zweites Mal, um die Stoppuhr anzuhalten und die verstrichene Zeit abzulesen.
 3. Drücken Sie Knopf **A** noch einmal, um die Zeitnahme fortzusetzen.
 4. Drücken Sie Knopf **A** ein viertes Mal, um die Stoppuhr wieder anzuhalten und die neue verstrichene Zeit abzulesen.
- HINWEIS: Jedes Mal, wenn Sie die Stoppuhr anhalten, zeigen die Zeiger der Stoppuhr die insgesamt verstrichene Zeit an.
5. Wiederholen Sie die Schritte 1 und 2, um weitere Zeiten hinzuzurechnen.
 6. Nachdem Sie die aufgelaufene Endzeit abgelesen haben, drücken Sie Knopf **B**, um die Zeiger der Stoppuhr auf Null zurückzusetzen.

Zwischenzeitfunktionen:

So nehmen Sie Zwischenzeiten während eines Rennens:

1. Drücken Sie Knopf **A**, um die Stoppuhr zu starten.
 2. Drücken Sie Knopf **B** zwischendurch, um die Stoppuhr anzuhalten.
 3. Lesen Sie die Zwischenzeit ab, beispielsweise: 11 Minuten, 16 Sekunden.
 4. Drücken Sie Knopf **B**, um die Stoppuhrfunktion fortzusetzen. Die 2 Stoppuhr-Zeiger holen den aufgelaufenen Rückstand schnell auf.
 5. Drücken Sie Knopf **B** noch einmal, um eine zweite Zwischenzeit abzulesen.
- Wiederholen Sie die Schritte 2 bis 4, um weitere Zwischenzeiten zu nehmen.
6. Drücken Sie Knopf **A**, um die Stoppuhr anzuhalten.
 7. Lesen Sie die Schlusszeit ab, beispielsweise: 24 Minuten, 7,2 Sekunden.
 8. Drücken Sie Knopf **B**, um die Zeiger der Stoppuhr auf Null zurückzusetzen.

ZURÜCKSETZEN der Stoppuhrzeiger:

Nach einem Batteriewechsel oder im Falle eines Fehlers können die Stoppuhr-Zeiger auf Null ausgerichtet werden, falls dies nötig ist:

HINWEIS: Zum schnellen Vorstellen der Zeiger drücken und halten Sie die Knöpfe länger als eine Sekunde.

Kronenposition 2:

Einstellen des Stoppuhr-Minutenzeigers **E** mit Knopf **B**.

Kronenposition 3:

Einstellen des Fünftelsekundenzeigers **C** mit Knopf **A**.

⑧ QUARZ-STOPPUHR 1/5 SEKUNDE – TYP B

Stoppuhrmodelle Movado BOLD Luxe 40 mm und ausgewählte Movado BOLD 38 mm

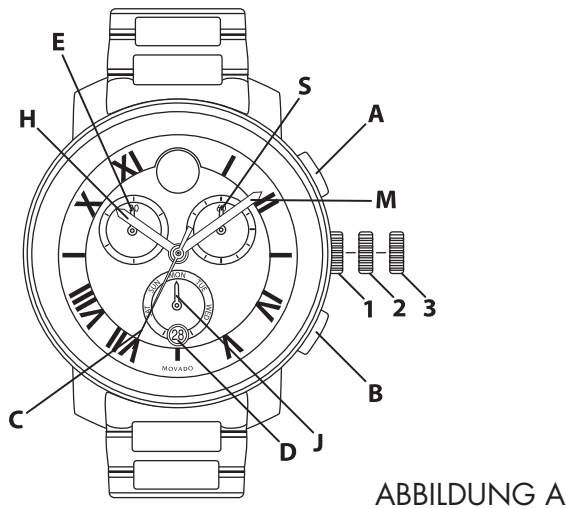


ABBILDUNG A

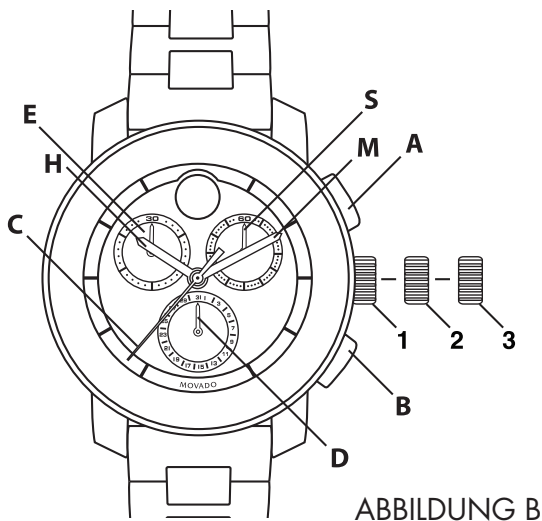


ABBILDUNG B

LEGENDE:

- H – Stundenzeiger
- M – Minutenzeiger
- C – Stoppuhr-Fünftelsekundenzeiger
- S – Kleiner Sekundenzeiger
- J – Wochentagszeiger
- D – Datumsfenster
- E – Stoppuhr-30-Minuten-Zähler
- 1, 2, 3 – Kronenpositionen
- A – Start/Stop
- B – Zurücksetzen

Diese Stoppuhrmodelle besitzen einen mittig angebrachten Fünftelsekundenzeiger, einen Minutenzähler (bis zu 30) und kleine Sekunden-Teilzifferblätter sowie eine Wochentags-Teilanzeige mit Datumsfenster (Abbildung A) oder eine Teilanzeige zur Datumsanzeige (Abbildung B). Mit ihnen können Zeiten bis zu 30 Minuten auf eine 1/5 Sekunde genau gestoppt werden.

So stellen Sie die UHRZEIT ein:

1. Ziehen Sie die Krone auf Position 3 heraus; die Uhr (der kleine Sekundenzeiger S) bleibt stehen.
HINWEIS: Wenn die Krone auf Position 3 gezogen wird, während die Stoppuhr läuft, wird die Zeitnahme gestoppt.
2. Drehen Sie die Krone nach links oder nach rechts, um den Stundenzeiger H und den Minutenzeiger M auf die gewünschte Uhrzeit einzustellen. Achten Sie dabei darauf, ob es vor 12 Uhr mittags oder nach 12 Uhr mittags ist.
3. Drücken Sie die Krone wieder auf Position 1 ein; die Uhr läuft weiter.

So stellen Sie den WOCHENTAG ein (bestimmte Modelle, Abbildung A):

1. Ziehen Sie die Krone auf Position 3 heraus.
2. Drehen Sie die Krone in die eine oder andere Richtung, um den Wochentag einzustellen. Jedes Mal, wenn der Stundenzeiger H und der Minutenzeiger M die Mitternachtslinie (24.00 Uhr) passieren, geht der Wochentagszeiger J um einen Tag vor oder zurück.
3. Wenn der Zeiger J den richtigen Wochentag anzeigt, drehen Sie die Krone weiter, um den Stundenzeiger H und den Minutenzeiger M auf die gewünschte Uhrzeit einzustellen. Achten Sie dabei darauf, ob es vor 12 Uhr mittags oder nach 12 Uhr mittags ist.
4. Drücken Sie die Krone wieder auf Position 1 ein.

So stellen Sie das DATUM ein:

1. Ziehen Sie die Krone auf Position 2 heraus.

⑧ QUARZ-STOPPUHR 1/5 SEKUNDE – TYP B

Stoppuhrmodelle Movado BOLD Luxe 40 mm und ausgewählte Movado BOLD 38 mm

2. Drehen Sie die Krone im Uhrzeigersinn (Abbildung A) oder gegen den Uhrzeigersinn (Abbildung B), um das Datum **D** einzustellen.

VORSICHT: Stellen Sie das Datum **D** nicht in der Zeit zwischen 21.00 Uhr und 00.30 Uhr ein. Dadurch könnte der Kalendermechanismus beschädigt werden. Wenn Sie das Datum innerhalb dieses Zeitraums einstellen müssen, stellen Sie die Uhr zunächst auf eine Uhrzeit ein, die außerhalb dieses Zeitraums liegt. Stellen Sie das Datum erst danach wie gewünscht ein und danach wieder die richtige Uhrzeit.

3. Drücken Sie die Krone wieder auf Position 1 ein.

So bedienen Sie die STOPPUHR:

Diese Stoppuhr kann Zeiten bis maximal 2 Stunden (4 Umdrehungen des 30-Minuten-Zählers) in Schritten von 1/5 Sekunde messen und anzeigen. Um Batterie zu sparen, hält die Stoppuhr nach 2 Stunden ununterbrochener Laufzeit automatisch an und setzt sich zurück.

Einfache Stoppuhr-Funktionen:

1. Drücken Sie Knopf **A**, um die Stoppuhr zu starten; die Stoppuhr-Zeiger **C** und **E** bewegen sich.
2. Drücken Sie Knopf **A** ein zweites Mal, um die Stoppuhr anzuhalten; die Zeiger **C** und **E** zeigen die vergangene Zeit an.
3. Drücken Sie Knopf **B**, um die Zeiger der Stoppuhr auf Null zurückzusetzen.

Funktionen zur Messung der aufgelaufenen Zeit:

So messen Sie die Gesamtdauer einer Reihe kürzerer Ereignisse, beispielsweise die tatsächliche Spieldauer eines immer wieder unterbrochenen Fußballspiels:

1. Drücken Sie Knopf **A**, um die Stoppuhr zu starten.
2. Drücken Sie Knopf **A** ein zweites Mal, um die Stoppuhr anzuhalten und die verstrichene Zeit abzulesen.
3. Drücken Sie Knopf **A** noch einmal, um die Zeitnahme fortzusetzen.
4. Drücken Sie Knopf **A** ein viertes Mal, um die Stoppuhr wieder anzuhalten und die neue verstrichene Zeit abzulesen.

HINWEIS: Jedes Mal, wenn Sie die Stoppuhr anhalten, zeigen die Zeiger der Stoppuhr die insgesamt verstrichene Zeit an.

5. Wiederholen Sie die Schritte 1 und 2, um weitere Zeiten hinzuzurechnen.
6. Nachdem Sie die aufgelaufene Endzeit abgelesen haben, drücken Sie Knopf **B**, um die Zeiger der Stoppuhr auf Null zurückzusetzen.

Zwischenzeitfunktionen:

So nehmen Sie Zwischenzeiten während eines Rennens:

1. Drücken Sie Knopf **A**, um die Stoppuhr zu starten.
2. Drücken Sie Knopf **B**, um die Stoppuhr vorübergehend anzuhalten.
3. Lesen Sie die Zwischenzeit ab, beispielsweise: 11 Minuten, 16,4 Sekunden.
4. Drücken Sie Knopf **B**, um die Stoppuhrfunktion fortzusetzen. Die 2 Stoppuhr-Zeiger holen den aufgelaufenen Rückstand schnell auf.
5. Drücken Sie Knopf **B** noch einmal, um eine zweite Zwischenzeit abzulesen.

Wiederholen Sie die Schritte 2 bis 4, um weitere Zwischenzeiten zu nehmen.

6. Drücken Sie Knopf **A**, um die Stoppuhr anzuhalten.
7. Lesen Sie die Schlusszeit ab, beispielsweise: 24 Minuten, 7,2 Sekunden.
8. Drücken Sie Knopf **B**, um die Zeiger der Stoppuhr auf Null zurückzusetzen.

ZURÜCKSETZEN der Stoppuhrzeiger:

Nach einem Batteriewechsel oder im Falle eines Fehlers können die Stoppuhr-Zeiger auf Null ausgerichtet werden, falls dies nötig ist:

HINWEIS: Zum schnellen Vorstellen der Zeiger drücken und halten Sie die Knöpfe länger als eine Sekunde.

Kronenposition 2:

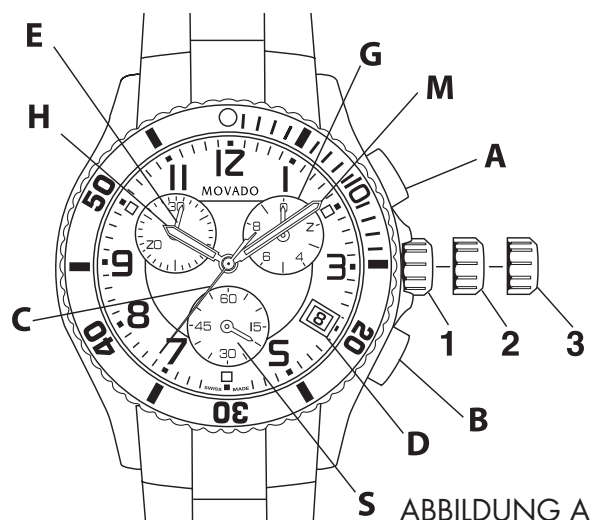
Einstellen des Stoppuhr-Minutenzeigers **E** mit Knopf **B**.

Kronenposition 3:

Einstellen des Fünftelsekundenzeigers **C** mit Knopf **A**.

⑨ QUARZ-STOPPUHR 1/10 SEKUNDE – TYP A

Movado Junior Sport Quarzchronographen



LEGENDE:

- H – Stundenzeiger
- M – Minutenzeiger
- C – Chronographensekundenzeiger
- E – Chronograph 30-Minutenzähler
- G – Chronograph Zehntelsekundenzähler
- S – Kleiner Sekundenzeiger
- D – Datumsfenster
- 1, 2, 3 – Kronenpositionen
- A – Chronographendrücker (Start/Stopp)
- B – Chronographendrücker (Zwischenzeit/Zurücksetzen)

Dieser Quarzchronograph besitzt einen Zehntelsekundenzähler, einen Minutenzähler (bis 30) und kleine Sekundenzähler sowie einen Chronographensekundenzeiger aus der Mitte und eine Datumsanzeige. Er kann ein bis zu 29 Minuten und 59,9 Sekunden andauerndes Ereignis bis auf die 1/10 Sekunde genau stoppen.

EINSTELLEN DER UHRZEIT/DES DATUMS

Einstellen der Uhrzeit:

1. Sobald der kleine Sekundenzeiger **S** in der Sekundenanzeige bei 6 Uhr die Position <<60>> erreicht, ziehen Sie die Krone in Position 2 heraus. Die Uhr bleibt stehen.

2. Drehen Sie die Krone in eine beliebige Richtung, um die Zeiger zu bewegen und die Uhrzeit einzustellen. Achten Sie dabei darauf, dass das Datum um Mitternacht wechselt und nicht zur Mittagszeit.
3. Stellen Sie die Zeiger etwas weiter vor als die genaue Uhrzeit und drehen Sie die Krone anschließend langsam entgegen dem Uhrzeigersinn, um den Minutenzeiger **M** mit der richtigen Minutenmarkierung gleichzusetzen.
4. Richten Sie sich nach einem verlässlichen Zeitsignal (z. B. von einem Radiosender). Drücken Sie die Krone in Position 1 zurück, wenn der Signalton die präzise Zeit anzeigt. Die Uhr läuft wieder weiter und ist nun auf die Sekunde genau eingestellt.

Einstellen der Zeitzone und des Datums:

WICHTIG: Stellen Sie das Datum NICHT zwischen 22 Uhr und 2 Uhr ein, wenn automatische Datumsänderungen im Gange sind. Dies könnte das Uhrwerk beschädigen. Diese Einstellungen bringen die Uhr nicht zum Stehen und haben keine Auswirkungen auf die von den Minuten- und Sekundenzeigern angegebene Uhrzeit.

1. Ziehen Sie die Krone in Position 2 heraus.
2. Drehen Sie die Krone in eine beliebige Richtung, um den Stundenzeiger **H** einige Stunden vor- oder zurückzustellen oder um die Uhrzeit einer anderen Zeitzone einzustellen.
3. Um das Datum **D** zu ändern, stellen Sie den Stundenzeiger **H** um zwei vollständige Umdrehungen vor, so dass das Datum um Mitternacht und nicht zur Mittagszeit wechselt.
4. Sobald Sie die Einstellungen beendet haben, drücken Sie die Krone sofort in Position 1 zurück.

Ⓢ QUARZ-STOPPUHR 1/10 SEKUNDE – TYP A

Movado Junior Sport Quarzchronographen

CHRONOGRAPHENFUNKTIONEN

Übersicht

Benutzen Sie die Drücker **A** und **B**, um den Chronographen zu bedienen. Betätigen Sie den Drücker **A**, um den Chronographen zu starten. Sobald der Chronographensekundenzeiger **C**, während der Chronograph läuft, eine vollständige Umdrehung ausgeführt hat, springt der Zeiger des Minutenzählers **E** um eine Minute vor. Der Zehntelsekundenzeiger **G** bewegt sich nicht, während der Chronograph läuft. Betätigen Sie den Drücker **A** ein zweites Mal, um die Zeitnahme zu stoppen. In dem Moment springt der Zeiger **G** auf die jeweilige Zehntelsekundenmarkierung. Betätigen Sie den Drücker **B**, um die Zeiger **G**, **E** und **C** auf Null zurückzusetzen.

WICHTIG: Die Krone muss sich in Position 1 befinden und die Zeiger müssen auf Null stehen, bevor die Stoppuhr angestellt wird. Falls nötig, betätigen Sie den Drücker **B**, um den Chronographen auf Null zurückzusetzen. Benutzen Sie den Chronographen NICHT, wenn die Krone in Position 2 oder 3 herausgezogen ist. Betätigen Sie die Chronographendrücker **A** und **B** NICHT, während sich der Zeitmesser unter Wasser befindet.

HINWEIS: Das Einstellen der Uhrzeit hält die Stoppuhr zwar nicht an, aber die Drücker **A** und **B** sind blockiert, solange sich die Krone in einer herausgezogenen Position befindet.

Einfache Chronographenfunktionen:

1. Betätigen Sie den Drücker **A**, um den Chronographen zu starten.
2. Betätigen Sie den Drücker **A** ein zweites Mal, um den Chronographen zu stoppen.
3. Betätigen Sie den Drücker **B**, um den Chronographen auf Null zurückzusetzen.

Zwischenzeitfunktionen:

Messung von Zwischenzeiten während eines Rennens:

1. Betätigen Sie den Drücker **A**, um den Chronographen zu starten.
2. Betätigen Sie den Drücker **B**, um die Zeitnahme vorübergehend zu stoppen.
3. Lesen Sie die Zwischenzeit ab.
4. Betätigen Sie den Drücker **B**, um die Zeitnahme fortzusetzen. Die Zeiger holen die abgelaufene Zeit des weitergehenden Ereignisses auf.
5. Um eine zweite Zwischenzeit abzulesen, betätigen Sie erneut den Drücker **B**. Wiederholen Sie die Schritte 2 bis 4, um weitere Zwischenzeiten zu nehmen.
6. Betätigen Sie den Drücker **A**, um den Chronographen zu stoppen.
7. Lesen Sie die endgültige Zeit ab.
8. Betätigen Sie den Drücker **B**, um den Chronographen auf Null zurückzusetzen.

Ergebnisse des ersten und zweiten Platzes:

Diese Chronographenmodelle ermöglichen nicht nur die Messung der Ergebnisse des Gewinners, sondern auch die des Zweitplatzierten:

1. Betätigen Sie den Drücker **A**, um den Chronographen zu starten.
2. Sobald der Gewinner die Ziellinie überquert, betätigen Sie den Drücker **B**. Der Chronograph bleibt stehen.
3. Wenn der Zweitplatzierte die Ziellinie überquert, betätigen Sie den Drücker **A**.
4. Notieren Sie die auf dem Zifferblatt angezeigte Zeit für den Gewinner.
5. Betätigen Sie anschließend den Drücker **B**, um die Zeiger zur Ergebniszeit des Zweitplatzierten vorzubewegen.
6. Betätigen Sie den Drücker **B** erneut, um den Chronographen auf Null zurückzusetzen.

⌚ QUARZ-STOPPUHR
1/10 SEKUNDE – TYP A
Movado Junior Sport Quarzchronographen

Synchronisierung der Chronographenzeiger:

Nach einem Batteriewechsel oder bei einem auftretenden Fehler können die Chronographenzeiger neu auf die Nullposition ausgerichtet werden, falls nötig:

Krone in Position 2:

Bewegen Sie den Zeiger des Minutenzählers **E** mithilfe des Drückers **B**.

Krone in Position 3:

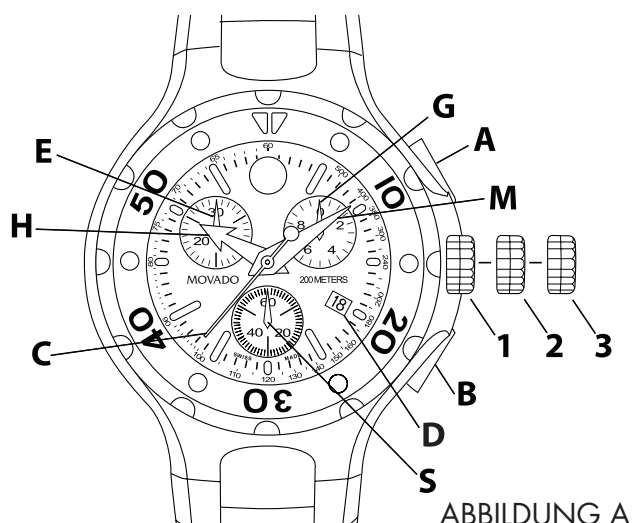
Bewegen Sie den Chronographensekundenzeiger **C** mithilfe des Drückers **A**.

Bewegen Sie den Zeiger des Zehntelsekundenzählers **G** mithilfe des Drückers **B**.

Um die Zeiger schnell vorwärts zu bewegen, betätigen Sie die Drücker und halten Sie sie länger als eine Sekunde gedrückt.

⑩ QUARZ-STOPPUHR 1/10 SEKUNDE – TYP B

Quarz-Stoppuhren der Originalreihe 800 sport und sport elegant
sowie ausgewählte Modelle der Reihe Vizio



LEGENDE:

- H – Stundenzeiger
- M – Minutenzeiger
- C – Chronographensekundenzeiger
- E – Chronograph 30-Minutenzähler
- G – Chronograph Zehntelsekundenzeiger
- S – Kleiner Sekundenzeiger
- D – Datumsfenster
- 1, 2, 3 – Kronenpositionen
- A – Chronographendrücker (Start/Stop)
- B – Chronographendrücker (Zwischenzeit/Zurücksetzen)

Dieser Quarzchronograph besitzt einen Zehntelsekundenzeiger, einen Minutenzeiger (bis 30) und kleine Sekundenzeiger sowie einen Chronographensekundenzeiger aus der Mitte und eine Datumsanzeige. Er kann ein bis zu 29 Minuten und 59,9 Sekunden andauerndes Ereignis bis auf die 1/10 Sekunde genau stoppen.

EINSTELLEN DER UHRZEIT/DES DATUMS

Einstellen der Uhrzeit:

1. Entriegeln Sie zunächst die Einschraubkrone; nur bei einigen Modellen. Siehe „Verschraubte Krone“ für die Anleitung.
2. Sobald der kleine Sekundenzeiger **S** die Position <<60>> erreicht, ziehen Sie die Krone in Position 3 heraus. Die Uhr bleibt stehen.

3. Drehen Sie die Krone, um die Zeiger zu bewegen und die Uhrzeit einzustellen. Achten Sie dabei darauf, dass das Datum um Mitternacht wechselt und nicht zur Mittagszeit.
4. Stellen Sie die Zeiger etwas weiter vor als die genaue Uhrzeit und drehen Sie die Krone anschließend langsam entgegen dem Uhrzeigersinn, um den Minutenzeiger **M** mit der richtigen Minutenmarkierung gleichzusetzen.
5. Richten Sie sich nach einem verlässlichen Zeitsignal (z. B. von einem Radiosender). Drücken Sie die Krone in Position 1 zurück, wenn der Signalton die präzise Zeit anzeigt. Die Uhr läuft wieder weiter und ist nun auf die Sekunde genau eingestellt.
6. Schrauben Sie die Krone wieder in das Gehäuse; nur bei einigen Modellen. Siehe „Verschraubte Krone“ für die Anleitung.

Einstellen der Zeitzone und des Datums:

1. Ziehen Sie die Krone bzw. die entriegelte Einschraubkrone auf Position 2 heraus.
2. Drehen Sie die Krone, um den Stundenzeiger **H** vor- oder zurückzustellen und somit die Uhrzeit einer anderen Zeitzone oder die Sommer-/ Winterzeit einzustellen.
3. Um das Datum **D** einzustellen, bewegen Sie den Stundenzeiger **H** um zwei vollständige Umdrehungen vor, da das Datum sonst zur Mittagszeit wechselt. Diese Einstellungen bringen die Uhr nicht zum Stehen und haben keine Auswirkungen auf die von den Minuten- und Sekundenzeigern angegebene Uhrzeit.
4. Drücken Sie die Krone unverzüglich wieder in Position 1 ein, nachdem Sie die gewünschten Einstellungen vorgenommen haben, und schrauben Sie die Krone bei ausgewählten Modellen dann wieder in das Gehäuse.

⑩ QUARZ-STOPPUHR 1/10 SEKUNDE – TYP B

Quarz-Stoppuhren der Originalreihe 800 sport und sport elegant
sowie ausgewählte Modelle der Reihe Vizio

CHRONOGRAPHENFUNKTIONEN

Übersicht

Benutzen Sie die Drücker **A** und **B**, um den Chronographen zu bedienen. Betätigen Sie den Drücker **A**, um den Chronographen zu starten. Sobald der Chronographensekundenzeiger **C**, während der Chronograph läuft, eine vollständige Umdrehung ausgeführt hat, springt der Zeiger des Minutenzählers **E** um eine Minute vor. Der Zehntelsekundenzeiger **G** bewegt sich nicht, während der Chronograph läuft. Betätigen Sie den Drücker **A** ein zweites Mal, um die Zeitnahme zu stoppen. In dem Moment springt der Zeiger **G** auf die jeweilige Zehntelsekundenmarkierung. Betätigen Sie den Drücker **B**, um die Zeiger **G**, **E** und **C** auf Null zurückzusetzen. Das Einstellen der Uhrzeit hält die Stoppuhr zwar nicht an, aber die Drücker **A** und **B** sind blockiert, solange sich die Krone in einer herausgezogenen Position befindet.

WICHTIG: Die Krone muss sich in Position 1 befinden und die Chronographenzeiger müssen auf Null stehen, bevor die Stoppuhr angestellt wird. Betätigen Sie den Drücker **B**, um den Chronographen auf Null zurückzusetzen. Betätigen Sie den Drücker **A** oder **B** NICHT, wenn die Krone sich in Position 2 oder 3 befindet. Wenn der Drücker **A** oder **B** aus Versehen betätigt wird, während die Krone nicht gegen das Gehäuse gedrückt ist, kann es passieren, dass einer oder mehrere der Chronographenzeiger nicht mehr synchron laufen. Sollte dies vorkommen, folgen Sie der untenstehenden Anleitung.

Synchronisierung der Chronographenzeiger:

Nach einem Batteriewechsel oder bei einem auftretenden Fehler können die Chronographenzeiger neu auf die Nullposition ausgerichtet werden, falls nötig. Eine einzige Betätigung des Drückers (schnelles Drücken und Loslassen) rückt die Zeiger um jeweils eine Einheit vor. Um die Zeiger schnell vorwärts zu bewegen, betätigen Sie die Drücker und halten Sie sie länger als eine Sekunde gedrückt.

Krone in Position 2:

Bewegen Sie den Zeiger des Minutenzählers **E** mithilfe des Drückers **B**.

Krone in Position 3:

Bewegen Sie den Chronographensekundenzeiger **C** mithilfe des Drückers **A**.

Bewegen Sie den Zehntelsekundenzeiger **G** mithilfe des Drückers **B**.

BEDIENUNG DES CHRONOGRAPHEN

Einfache Chronographenfunktionen:

1. Betätigen Sie den Drücker **A**, um den Chronographen zu starten.
2. Betätigen Sie den Drücker **A** ein zweites Mal, um den Chronographen zu stoppen.
3. Betätigen Sie den Drücker **B**, um den Chronographen auf Null zurückzusetzen.

Kumulierte Stoppfunktionen:

1. Betätigen Sie den Drücker **A**, um den Chronographen zu starten.
 2. Betätigen Sie den Drücker **A** ein zweites Mal, um den Chronographen zu stoppen.
 3. Betätigen Sie den Drücker **A** erneut, um die Zeitnahme fortzusetzen.
 4. Betätigen Sie den Drücker **A** ein viertes Mal, um den Chronographen erneut zu stoppen.
- HINWEIS:** Jedes Mal, wenn Sie die Zeitnahme stoppen, zeigen die Zeiger die vollständig abgelaufene Zeit an.
5. Wiederholen Sie die Schritte 1 und 2, um jedes zusätzliche Zeitintervall hinzuzufügen.
 6. Nachdem Sie die endgültige kumulierte Zeit abgelesen haben, betätigen Sie den Drücker **B**, um die Chronographenzeiger auf Null zurückzusetzen.

⑩ QUARZ-STOPPUHR 1/10 SEKUNDE – TYP B

Quarz-Stoppuhren der Originalreihe 800 sport und sport elegant
sowie ausgewählte Modelle der Reihe Vizio

Zwischenzeitfunktionen:

Diese Modelle ermöglichen die Messung von Zwischenzeiten während eines Rennens:

1. Betätigen Sie den Drücker **A**, um den Chronographen zu starten.
 2. Betätigen Sie den Drücker **B**, um die Zeitnahme vorübergehend zu stoppen.
 3. Lesen Sie die Zwischenzeit ab. Zum Beispiel: 10 Minuten, 26 Sekunden, 3/10 Sekunden.
 4. Betätigen Sie den Drücker **B**, um die Zeitnahme fortzusetzen. Die Zeiger holen die abgelaufene Zeit des weitergehenden Ereignisses auf.
 5. Um eine zweite Zwischenzeit abzulesen, betätigen Sie erneut den Drücker **B**. Wiederholen Sie die Schritte 2 bis 4, um weitere Zwischenzeiten zu nehmen.
 6. Betätigen Sie den Drücker **A**, um den Chronographen zu stoppen.
 7. Lesen Sie die endgültige Zeit ab. Zum Beispiel: 27 Minuten, 3 Sekunden, 7/10 Sekunden.
 8. Betätigen Sie den Drücker **B**, um den Chronographen auf Null zurückzusetzen.
3. Wenn der Zweitplatzierte die Ziellinie überquert, betätigen Sie den Drücker **A**.
 4. Notieren Sie die auf dem Zifferblatt angezeigte Zeit für den Gewinner.
 5. Betätigen Sie anschließend den Drücker **B**, um die Zeiger zur Ergebniszeit des Zweitplatzierten vorzubewegen.
 6. Betätigen Sie den Drücker **B** erneut, um den Chronographen auf Null zurückzusetzen.

Ergebnisse des ersten und zweiten Platzes:

Diese Modelle ermöglichen nicht nur die Messung der Ergebnisse des Gewinners, sondern auch die des Zweitplatzierten:

1. Betätigen Sie den Drücker **A**, um den Chronographen zu starten.
2. Sobald der Gewinner die Ziellinie überquert, betätigen Sie den Drücker **B**. Der Chronograph bleibt stehen.

⑪ QUARZ-STOPPUHR 1/10 SEKUNDE – TYP C

Quarz-Stoppuhren Cerena, Datron, Movado BOLD Titan XL, Movado Circa neu, Movado Edge, Movado Parlee Quartz, Movado TC (Thin Classic), Museum Sport, Sapphire Synergy, SE Pilot und Strato

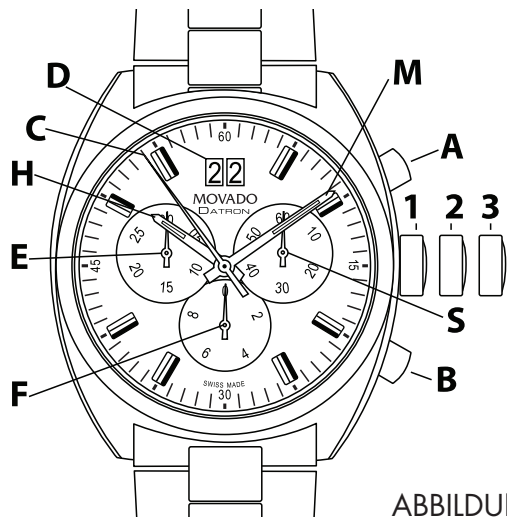


ABBILDUNG A

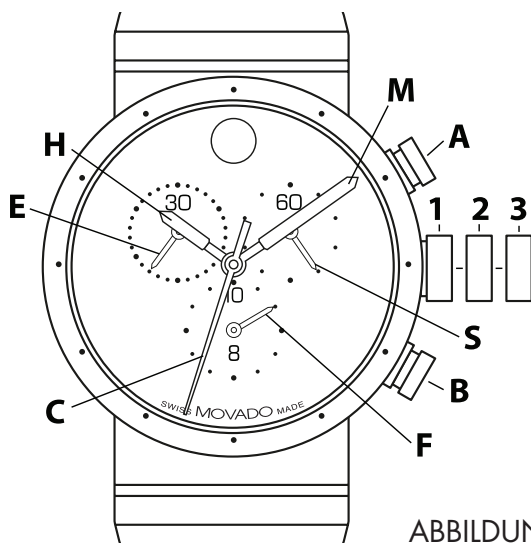


ABBILDUNG B

LEGENDE:

- H – Stundenzeiger
- M – Minutenzeiger
- S – Kleiner Sekundenzeiger
- C – Chronograph 60-Sekundenzähler
- E – Chronograph 30-Minutenzähler
- F – Chronograph Zehntelsekundenzähler
- D – Große Datumsfenster
- 1, 2, 3 – Kronenpositionen
- A – Chronographendrücker (Start/Stopp)
- B – Chronographendrücker (Zwischenzeit/Zurücksetzen)

Diese Chronographen besitzen einen Minutenzähler (bis 30), einen Zehntelsekundenzähler, der nach 30 Minuten zum Stundenzähler wird, eine kleine Sekundenanzeige und einen Chronographensekundenzeiger aus der Mitte sowie bei einigen Modellen eine Großdatumsanzeige. Sie können ein bis zu 29 Minuten und 59,9 Sekunden andauerndes Ereignis bis auf die 1/10 Sekunde genau oder ein bis zu 9 Stunden, 59 Minuten und 59 Sekunden andauerndes Ereignis bis auf die volle Sekunde genau stoppen.

EINSTELLEN DER UHRZEIT/DES DATUMS

Einstellen der Uhrzeit:

1. Ziehen Sie die Krone in Position 3 heraus. Die Uhr bleibt stehen.
2. Drehen Sie die Krone in eine beliebige Richtung bis die Zeiger die gewünschte Zeit anzeigen.
3. Drücken Sie die Krone zurück in Position 1. Die Uhr läuft weiter.

Einstellen der Uhrzeit auf die Sekunde genau:

1. Sobald der kleine Sekundenzeiger S die Position <<60>> erreicht, ziehen Sie die Krone in Position 3 heraus. Die Uhr bleibt stehen.
2. Drehen Sie die Krone, um die Zeiger zu bewegen und die Uhrzeit einzustellen. Achten Sie dabei darauf, dass das Datum um Mitternacht wechselt und nicht zur Mittagszeit.
3. Stellen Sie die Zeiger etwas weiter vor als die genaue Uhrzeit und drehen Sie die Krone anschließend langsam entgegen dem Uhrzeigersinn, um den Minutenzeiger mit der richtigen Minutenmarkierung gleichzusetzen.
4. Richten Sie sich nach einem verlässlichen Zeitsignal (z. B. von einem Radiosender). Drücken Sie die Krone sofort in Position 1 zurück, wenn der Signalton die präzise Zeit anzeigt. Die Uhr läuft wieder weiter und ist nun auf die Sekunde genau eingestellt.

Einstellen des Großdatums (Schnellkorrektur):

Nur für Modelle mit Großdatumsanzeige bei 12 Uhr (siehe Abbildung A)

1. Ziehen Sie die Krone in Position 2 heraus. Die Uhr läuft weiter.

⑪ QUARZ-STOPPUHR 1/10 SEKUNDE – TYP C

Quarz-Stoppuhren Cerena, Datron, Movado BOLD Titan XL, Movado Circa neu, Movado Edge, Movado Parlee Quartz, Movado TC (Thin Classic), Museum Sport, Sapphire Synergy, SE Pilot und Strato

2. Drehen Sie die Krone im Uhrzeigersinn bis das richtige Datum in der großen Datumsanzeige **D** erscheint.
3. Drücken Sie die Krone zurück in Position 1.

HINWEISE: Wenn das Datum zwischen 21 Uhr und 0 Uhr eingestellt wird und automatische Datumsänderungen bereits im Gange sind, sollte es auf den nächsten Tag gestellt werden: Das Datum springt um Mitternacht nicht automatisch weiter, wenn es in diesem Zeitraum mit der Schnellkorrektur eingestellt wurde.

Wenn die Krone während der Datumseinstellung mit der Schnellkorrektur zu schnell gedreht wird, kann es passieren, dass das Datum um Mitternacht nicht richtig wechselt. Um das Datum manuell zu korrigieren, ziehen Sie die Krone in Position 2 heraus und drehen Sie sie im Uhrzeigersinn bis das richtige Datum in der Anzeige erscheint. Drücken Sie die Krone anschließend in Position 1 zurück.

Einstellen der Uhrzeit/des Datums nach einem Batteriewechsel:

Für Modelle ohne Datumsanzeige, folgen Sie der oben aufgeführten Anleitung Einstellen der Uhrzeit.

Für Modelle mit Großdatumsanzeige bei 12 Uhr (siehe Abbildung A):

1. Ziehen Sie die Krone in Position 2 heraus. Die Uhr läuft weiter.
2. Drehen Sie die Krone im Uhrzeigersinn bis das gestrige Datum in der Anzeige **D** erscheint.
3. Ziehen Sie die Krone in Position 3 heraus. Die Uhr bleibt stehen.
4. Drehen Sie die Krone im Uhrzeigersinn bis das heutige Datum in der Anzeige **D** erscheint.
5. Drehen Sie die Krone weiter im Uhrzeigersinn bis die Zeiger die richtige Zeit anzeigen.

HINWEIS: Beachten Sie beim Einstellen der Uhrzeit Vormittag und Nachmittag.

6. Drücken Sie die Krone zurück in Position 1.

CHRONOGRAPHENFUNKTIONEN

Übersicht

Benutzen Sie die Drücker **A** und **B**, um den Chronographen zu bedienen. Betätigen Sie den Drücker **A**, um den Chronographen zu starten. Betätigen Sie den Drücker **A** ein zweites Mal, um den Chronographen zu stoppen und die abgelaufene Zeit abzulesen. Betätigen Sie den Drücker **A** ein drittes Mal, um den Chronographen erneut zu starten. Betätigen Sie den Drücker **B**, um die Chronographenzeiger **C**, **E** und **F** auf Null zurückzusetzen. Das Einstellen der Uhrzeit hält die Stoppuhr zwar nicht an, aber die Drücker **A** und **B** sind blockiert, solange sich die Krone in einer herausgezogenen Position befindet.

HINWEIS: Die Krone muss sich in Position 1 befinden und die Chronographenzeiger müssen auf Null stehen, bevor die Stoppuhr angestellt wird. Betätigen Sie den Drücker **B**, um den Chronographen auf Null zurückzusetzen.

WICHTIG: Betätigen Sie den Drücker **A** oder **B** nicht, wenn die Krone sich in Position 2 oder 3 befindet. Wenn der Drücker **A** oder **B** aus Versehen betätigt wird, während die Krone nicht gegen das Gehäuse geschraubt ist, kann es passieren, dass einer oder mehrere der Chronographenzeiger nicht mehr synchron laufen. Sollte dies vorkommen, folgen Sie der Anleitung am Ende für die Synchronisierung der Chronographenzeiger.

Einfache Chronographenfunktionen:

Messung der Dauer eines einzigen, durchgehenden Ereignisses:

1. Betätigen Sie den Drücker **A**, um den Chronographen zu starten.
2. Betätigen Sie den Drücker **A** ein zweites Mal, um den Chronographen zu stoppen und lesen Sie die drei Chronographenzeiger ab, um die abgelaufene Zeit zu bestimmen. Zum Beispiel: 4 Minuten, 38 Sekunden, 7/10 Sekunden.
3. Betätigen Sie den Drücker **B**, um den Chronographen auf Null zurückzusetzen.

⑪ QUARZ-STOPPUHR 1/10 SEKUNDE – TYP C

Quarz-Stoppuhren Cerena, Datron, Movado BOLD Titan XL, Movado Circa neu, Movado Edge, Movado Parlee Quartz, Movado TC (Thin Classic), Museum Sport, Sapphire Synergy, SE Pilot und Strato

Kumulierte Stoppfunktionen:

Messung der kombinierten Zeit einer Reihe von kürzeren Ereignissen. Zum Beispiel die tatsächliche Dauer eines Fußballspiels, während dessen das Geschehen mehrmals unterbrochen wird:

1. Betätigen Sie den Drücker **A**, um den Chronographen zu starten.
2. Betätigen Sie den Drücker **A** ein zweites Mal, um die Zeitnahme zu stoppen, und lesen Sie die abgelaufene Zeit ab. Zum Beispiel: 15 Minuten, 5 Sekunden.
3. Betätigen Sie den Drücker **A** erneut, um die Zeitnahme fortzusetzen.
4. Betätigen Sie den Drücker **A** ein viertes Mal, um die Zeitnahme erneut zu stoppen, und lesen Sie die neue abgelaufene Zeit ab. Zum Beispiel: 28 Minuten, 10 Sekunden.

HINWEIS: Jedes Mal, wenn Sie die Zeitnahme stoppen, zeigen die Zeiger die vollständig abgelaufene Zeit an.

5. Wiederholen Sie die Schritte 1 und 2, um jedes zusätzliche Zeitintervall hinzuzufügen.
6. Nachdem Sie die endgültige kumulierte Zeit abgelesen haben, betätigen Sie den Drücker **B**, um die Chronographenzeiger auf Null zurückzusetzen.

Zwischenzeitfunktionen:

Messung von Zwischenzeiten während eines Rennens:

1. Betätigen Sie den Drücker **A**, um den Chronographen zu starten.
2. Betätigen Sie den Drücker **B**, um die Zeitnahme vorübergehend zu stoppen.
3. Lesen Sie die Zwischenzeit ab. Zum Beispiel: 10 Minuten, 10 Sekunden.
4. Betätigen Sie den Drücker **B**, um die Zeitnahme fortzusetzen. Die drei Chronographenzeiger holen die abgelaufene Zeit des weitergehenden Ereignisses schnell auf.
5. Um eine zweite Zwischenzeit abzulesen, betätigen Sie erneut den Drücker **B**. Wiederholen Sie die Schritte 2 bis 4, um weitere Zwischenzeiten zu nehmen.
6. Betätigen Sie den Drücker **A**, um den Chronographen zu stoppen.

7. Lesen Sie die endgültige Zeit ab. Zum Beispiel:

2 Stunden, 14 Minuten, 7 Sekunden.

8. Betätigen Sie den Drücker **B**, um den Chronographen auf Null zurückzusetzen.

Synchronisierung der Chronographenzeiger:

Nach einem Batteriewechsel oder bei einem auftretenden Fehler kann es notwendig werden, einen oder mehrere der Chronographenzeiger manuell anzupassen, um sie korrekt auf die Nullposition auszurichten.

HINWEISE: Im Korrekturmodus rückt jede Betätigung des Drückers **A** den aktiven Chronographenzeiger um jeweils eine Einheit vor. Um den Zeiger schnell vorwärts zu bewegen, betätigen Sie den Drücker **A** und halten ihn dabei gedrückt. Sie können den Korrekturmodus zu jedem Zeitpunkt der Abfolge verlassen, indem Sie die Krone in Position 1 zurück drücken.

1. Ziehen Sie die Krone in Position 3 heraus.
2. Betätigen Sie gleichzeitig die Drücker **A** und **B** und halten Sie diese mindestens 2 Sekunden lang gedrückt, um den Korrekturmodus zu aktivieren. Wenn sich der Chronographensekundenzeiger **C** um 360° dreht, ist der Korrekturmodus aktiviert. Lassen Sie die Drücker **A** und **B** los.
3. Bewegen Sie den Chronographensekundenzeiger aus der Mitte **C** mithilfe des Drückers **A**.
4. Sobald der Zeiger **C** die Nullposition erreicht, betätigen Sie den Drücker **B**.
5. Betätigen Sie nun den Drücker **A**, um den Zehntelsekundenzeiger **F** auszurichten.
6. Sobald der Zeiger **F** die Nullposition erreicht, betätigen Sie den Drücker **B**.
7. Betätigen Sie erneut den Drücker **A**, um den Zeiger des Minutenzählers **E** auszurichten.
8. Wenn der Zeiger **E** die Nullposition erreicht, drücken Sie die Krone zurück in Position 1. Die Zeitnahmezeiger sind nun bei der Nullposition synchronisiert und der Chronograph ist bereit für die Zeitnahme.

12 QUARZ-STOPPUHR 1/10 SEKUNDE – TYP D

Quarz-Stoppuhren Verto und ausgewählte Movado BOLD 38 mm

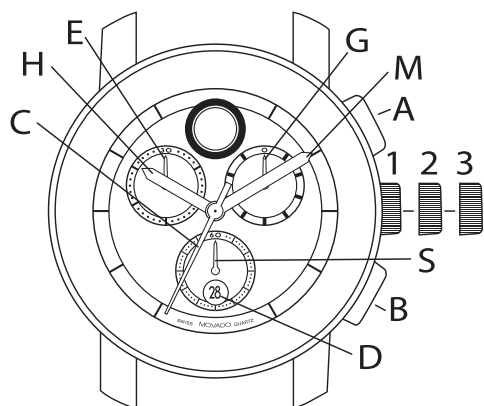


ABBILDUNG A

LEGENDE:

- H – Stundenzeiger
- M – Minutenzeiger
- C – Chronographensekundenzeiger
- E – Chronograph 30-Minutenzähler
- G – Chronograph Zehntelsekundenzeiger
- S – Kleiner Sekundenzeiger
- D – Datumsfenster
- 1, 2, 3 – Kronenpositionen
- A – Chronographendrücker (Start/Stop)
- B – Chronographendrücker (Zwischenzeit/Zurücksetzen)

Diese Quarz-Stoppuhrmodelle besitzen einen Zehntelsekundenzeiger, einen Minutenzähler (bis zu 30) und einen kleinen Sekundenzeiger; einen mittigen Stoppuhr-Sekundenzeiger und ein Datumsfenster. Mit ihnen können bis zu 30 Minuten und 60 Sekunden auf eine Zehntelsekunde genau gestoppt werden.

EINSTELLUNG VON ZEIT/DATUM

Einstellung der Zeit:

1. Ziehen Sie die Krone auf Position 3 heraus; die Uhr hält an.
2. Drehen Sie die Krone in eine beliebige Richtung, bis die Zeiger die gewünschte Zeit anzeigen – beachten Sie dabei, dass die Datumsumstellung nicht mittags, sondern um Mitternacht erfolgt.

HINWEIS: Das Datum **D** schaltet jeweils einen Tag vorwärts, sobald der Stundenzeiger **H** zwei volle Umdrehungen im Uhrzeigersinn abgeschlossen und dabei Mitternacht überquert hat.

3. Drücken Sie die Krone zurück in Position 1; die Uhr läuft wieder.

Schnelleinstellung des Datums mit der Krone:

1. Ziehen Sie die Krone auf Position 2 heraus; die Uhr hält an.
2. Drehen Sie die Krone gegen den Uhrzeigersinn, um das Datum einzustellen.
3. Wenn das korrekte Datum im Fenster **D** angezeigt wird, drücken Sie die Krone zurück in Position 1; die Uhr läuft wieder.

CHRONOGRAPHENFUNKTIONEN

Übersicht

Benutzen Sie die Drücker **A** und **B**, um den Chronographen zu bedienen. Betätigen Sie den Drücker **A**, um den Chronographen zu starten. Sobald der Chronographensekundenzeiger **C**, während der Chronograph läuft, eine vollständige Umdrehung ausgeführt hat, springt der Zeiger des Minutenzählers **E** um eine Minute vor. Der Zehntelsekundenzeiger **G** bewegt sich nicht, während der Chronograph läuft. Betätigen Sie den Drücker **A** ein zweites Mal, um die Zeitnahme zu stoppen. In dem Moment springt der Zeiger **G** auf die jeweilige Zehntelsekundenmarkierung. Betätigen Sie den Drücker **B**, um die Zeiger **G**, **E** und **C** auf Null zurückzusetzen. Das Einstellen der Uhrzeit hält die Stoppuhr nicht an, sperrt aber die Drücker **A** und **B**, solange die Krone herausgezogen ist.

12 QUARZ-STOPPUHR 1/10 SEKUNDE – TYP D

Quarz-Stoppuhren Verto und ausgewählte Movado BOLD 38 mm

WICHTIG: Die Krone muss sich in Position 1 befinden und die Zeiger müssen auf Null stehen, bevor die Stoppuhr angestellt wird. Falls nötig, betätigen Sie den Drücker **B**, um den Chronographen auf Null zurückzusetzen. Betätigen Sie die Drücker **A** oder **B** NICHT, wenn die Krone sich in Position 2 oder 3 befindet. Wenn die Drücker **A** oder **B** aus Versehen betätigt werden, während die Krone nicht gegen das Gehäuse gedrückt ist, kann es passieren, dass einer oder mehrere der Chronographenzeiger nicht mehr synchron laufen. Sollte dies vorkommen, folgen Sie der Anleitung am Ende für die Synchronisierung der Chronographenzeiger.

Synchronisierung der Chronographenzeiger:

Nach einem Batteriewechsel oder bei einem auftretenden Fehler kann es notwendig werden, einen oder mehrere der Chronographenzeiger manuell anzupassen, um ihn korrekt auf die Nullposition auszurichten. Ein einzelnes Drücken (schnell drücken und loslassen) stellt die Zeiger um einen Schritt vor. Zum schnellen Vorstellen der Zeiger drücken und halten Sie die Drücker länger als eine Sekunde lang gedrückt.

Krone in Position 2:

Bewegen Sie den Zeiger des Minutenzählers **E** mithilfe des Drückers **B**.

Krone in Position 3:

Bewegen Sie den Chronographensekundenzeiger **C** mithilfe des Drückers **A**.

Bewegen Sie den Zeiger des Zehntelsekundenzählers **G** mithilfe des Drückers **B**.

DIE BEDIENUNG DES CHRONOGRAPHEN

Einfache Chronographenfunktionen:

1. Betätigen Sie den Drücker **A**, um den Chronographen zu starten.
2. Betätigen Sie den Drücker **A** ein zweites Mal, um den Chronographen zu stoppen; lesen Sie die Zeit ab.
3. Betätigen Sie den Drücker **B**, um den Chronographen auf Null zurückzusetzen.

Kumulierte Stoppfunktionen:

1. Betätigen Sie den Drücker **A**, um die Stoppuhr zu starten.
 2. Betätigen Sie den Drücker **A** ein zweites Mal, um die Zeitnahme zu stoppen.
 3. Betätigen Sie den Drücker **A** erneut, um die Zeitnahme fortzusetzen.
 4. Betätigen Sie den Drücker **A** ein viertes Mal, um die Zeitnahme erneut zu stoppen.
- HINWEIS: Jedes Mal, wenn Sie die Zeitnahme stoppen, zeigen die Zeiger die vollständig abgelaufene Zeit an.
5. Wiederholen Sie die Schritte 1 und 2, um jedes zusätzliche Zeitintervall hinzuzufügen.
 6. Nachdem Sie die endgültige kumulierte Zeit abgelesen haben, betätigen Sie den Drücker **B**, um die Chronographenzeiger auf Null zurückzusetzen.

Zwischenzeitfunktionen:

Messung von Zwischenzeiten während eines Rennens:

1. Betätigen Sie den Drücker **A**, um den Chronographen zu starten.
2. Betätigen Sie den Drücker **B**, um die Zeitnahme vorübergehend zu stoppen.
3. Lesen Sie die Zwischenzeit ab. Zum Beispiel: 10 Minuten, 26 Sekunden, 3/10 Sekunden.
4. Betätigen Sie den Drücker **B**, um die Zeitnahme fortzusetzen. Die drei Chronographenzeiger holen die abgelaufene Zeit des weitergehenden Ereignisses schnell auf.
5. Um eine zweite Zwischenzeit abzulesen, Betätigen Sie erneut den Drücker **B**. Wiederholen Sie die Schritte 2 bis 4, um weitere Zwischenzeiten zu nehmen.
6. Betätigen Sie den Drücker **A**, um die Zeitnahme zu stoppen.
7. Lesen Sie die endgültige Zeit ab. Zum Beispiel: 27 Minuten, 3 Sekunden, 7/10 Sekunden.
8. Betätigen Sie den Drücker **B**, um die Chronographenzeiger auf Null zurückzusetzen.

⑬ ANA-DIGI-QUARZ-STOPPUHR 1/100 SEKUNDE

Movado Dura Ana-Digi Quarzchronographen

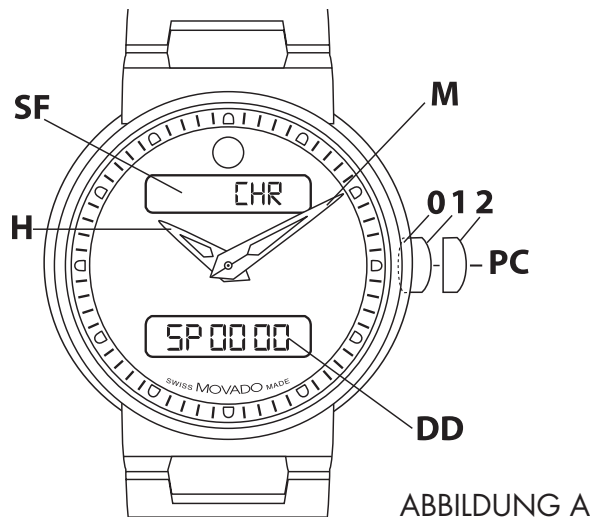


ABBILDUNG A

LEGENDE:

- H – Stundenzeiger
- M – Minutenzeiger
- SF – Anzeige der gewählten Funktion
- DD – Digitalanzeige
- PC – Krone zum Einstellen

Kronenpositionen:

- 0 – Gegen das Uhrgehäuse gedrückt
Drücken Sie die Krone, um den Alarm ein- / auszustellen.
Drücken Sie die Krone, um den Chronographen zu starten/zu stoppen/auf Null zurückzusetzen.
- 1 – Normalposition
Drehen Sie die Krone, um eine Funktion zu wählen.
- 2 – Herausgezogene Position
Drehen Sie die Krone, um die untere Digitalanzeige und die Stellung der analogen Zeiger gleichzeitig einzustellen.

VORABINFORMATIONEN

Dieser analoge/digitale Chronograph besitzt eine obere Anzeige für die ausgewählte Funktion (SF), eine untere digitale, 6-stellige LCD-Informationsanzeige (DD) und eine einzigartige Programmierungskrone (PC), mit der Sie die verschiedenen Funktionen auswählen, zwischen ihnen hin- und herwechseln und diese bedienen können. Mit der Stoppuhrfunktion können Sie ein bis zu 47 Stunden, 59 Minuten und 59,99 Sekunden andauerndes Ereignis stoppen.

WICHTIG: Betätigen Sie die Krone zum Einstellen niemals, wenn sich der Zeitmesser unter Wasser befindet. Achten Sie nach jeder Betätigung der Krone darauf, dass sie in Position 1 (Normalposition) zurückgedrückt ist.

Auswählen der Funktionen:

Wenn sich die Krone in Position 1 (Normalposition) befindet, drehen Sie sie in eine beliebige Richtung, um eine Funktion auszuwählen. Wenn Sie die Krone entgegen dem Uhrzeigersinn drehen, erscheinen die zur Verfügung stehenden Funktionen in der oberen Anzeige in dieser Reihenfolge:

1: Normal (keine Anzeige) → 2: Ortszeit H-M-S → 3: Sekunden/Datum → 4: Tag/Datum → 5. Timer **TM** → 6. Zweite Zeitzone **T2** → 7. Chrono für kumulierte Zeit (ADD-Modus) **CHR** → 8. Chrono für Zwischenzeit (**SPLIT-Modus**) **CHR** → 9. Alarm **AL**.

Wenn Sie die Krone im Uhrzeigersinn drehen, erscheinen die Funktionen in der entgegengesetzten Reihenfolge.
HINWEIS: Diese Uhr ist mit einer End-of-Life-Anzeige für die Batterie ausgestattet. Wenn die Batterie fast leer ist, beginnt die Digitalanzeige zu blinken, um zu signalisieren, dass die Batterie umgehend ausgewechselt werden muss.

⑬ ANA-DIGI-QUARZ-STOPPUHR 1/100 SEKUNDE

Movado Dura Ana-Digi Quarzchronographen

Synchronisierung der analogen Zeiger mit der Digitalanzeige:

Nach einem Batteriewechsel oder bei einem auftretenden Fehler kann es notwendig werden, die von den analogen Zeigern angegebene Uhrzeit mit der Digitalanzeige anzugleichen:

1. Wenn sich die Krone in Position 1 befindet, wählen Sie Normalfunktion (keine digitale Informationsanzeige).
2. Ziehen Sie die Krone in Position 2 heraus: Das Symbol **R** erscheint in der unteren Anzeige.
3. Drehen Sie die Krone in eine beliebige Richtung, bis die Zeiger die selbe Zeit anzeigen wie die Ziffern der Digitalanzeige: Schnelles Drehen ermöglicht das Vor- und Zurückstellen des Stundenzeigers um eine volle Stunde und langsames Drehen das Einstellen der Minuten.
4. Drücken Sie die Krone in Position 1 (Normalposition) zurück und drehen Sie sie anschließend, um die Funktion für das Einstellen der Ortszeit auszuwählen.
5. Stellen Sie die Zeit ein.

Überprüfen/Wechseln des Zeitanzeigemodus:

Die digitale Zeit kann entweder im 12-Stunden- (Vormittag/Nachmittag) oder im 24-Stundenmodus angezeigt werden:

1. Wenn sich die Krone in Position 1 befindet, wählen Sie die Funktion **T2**.
2. Drücken Sie die Krone einmal: Wenn die Buchstaben **A** oder **P** erscheinen, wird die Uhrzeit im 12-Stundenmodus angezeigt.

HINWEIS: Der kleine Buchstabe **P** neben den Ziffern im 12-Stundenmodus zeigt an, dass es zwischen Mittag und Mitternacht ist.

3. Drücken Sie die Krone zweimal, um den 24-Stundenmodus auszuwählen.

EINSTELLEN DER DIGITALEN UHRZEIT UND DES DIGITALEN DATUMS

Einstellen der Stunden und Minuten:

1. Wählen Sie die Ortszeit, um sie anzuzeigen.
2. Ziehen Sie die Krone in Position 2 heraus: Das Symbol **T** erscheint in der oberen Anzeige. Die Ziffern, die die Stunden und Minuten angeben, blinken in der unteren Anzeige.
3. Drehen Sie die Krone in eine beliebige Richtung, um die untere digitale Zeitanzeige einzustellen. Schnelles Drehen ermöglicht das Einstellen der Stundenanzeige und langsames Drehen das Einstellen der Minutenanzeige.

HINWEIS: Die analogen Zeiger bewegen sich synchron zur digitalen Zeitanzeige.

4. Wenn die richtige Stunden- und Minutenangabe in der unteren Digitalanzeige erscheint, drücken Sie die Krone in Position 1 zurück.

Einstellen der Uhrzeit auf die Sekunde genau:

1. Wählen Sie die Ortszeit, um sie anzuzeigen.
2. Ziehen Sie die Krone in Position 2 heraus: Das Symbol **T** erscheint in der oberen Anzeige. Die Ziffern für die Stunden und Minuten blinken in der unteren Anzeige.
3. Drücken Sie die Krone zurück in Position 1: Die Ziffern, die die Sekunden anzeigen, blinken eine Minute lang.
4. Während die Sekunden blinken, richten Sie sich nach einem verlässlichen Zeitsignal (z. B. von einem Radiosender). Drücken Sie die Krone in Position 0, wenn der Signalton die präzise Zeit anzeigt, um die Ziffern für die Sekunden auf Null zurückzusetzen (00).

HINWEIS: Sollten die Ziffern zwischen 0 und 30 Sekunden lang geblinkt haben, wenn Sie die Krone drücken, um die Sekunden auf Null zurückzusetzen, wird die Uhrzeit auf die aktuelle Minute gestellt. Sollten

⑬ ANA-DIGI-QUARZ-STOPPUHR 1/100 SEKUNDE

Movado Dura Ana-Digi Quarzchronographen

die Sekunden zwischen 31 und 60 Sekunden geblinkt haben, bevor Sie die Krone drücken, wird die Uhrzeit auf die nächste Minute gestellt. Wenn Sie die Sekunden eingestellt haben, überprüfen Sie die Zeitanzeige und stellen Sie die Zeit falls nötig um eine Minute vor oder zurück.

Einstellen des Datums und des Monats:

1. Wählen Sie die Funktion Sekunden/Datum.
2. Ziehen Sie die Krone in Position 2 heraus: Die Sekunden werden nicht mehr angezeigt und die Ziffern für den Monat erscheinen neben dem Datum. Beide Ziffern blinken.
3. Drehen Sie die Krone in eine beliebige Richtung: Schnelles Drehen ermöglicht das Einstellen des Monats und langsames Drehen das Einstellen des Datums.
4. Drücken Sie die Krone zurück in Position 1 (Normalposition): Der Monat wird nicht mehr angezeigt und die Sekundenanzeige erscheint erneut.

HINWEIS: Selbst wenn der Monat nicht angezeigt wird, während die Uhr im Normalmodus läuft, muss er eingestellt werden, damit der ewige Kalender (bis 2099) richtig funktioniert.

Einstellen des Tages:

1. Wählen Sie die Funktion Tag/Datum.
2. Ziehen Sie die Krone in Position 2 heraus: Anstelle des Datums erscheint zunächst ein Buchstabe für die Sprache, in welcher der Tag angezeigt wird (**E** = Englisch, **F** = Französisch, **S** = Spanisch, **D** = Deutsch). Der Buchstabe und das Jahr blinken.
3. Drehen Sie die Krone in eine beliebige Richtung, um die gewünschte Sprache und das Jahr einzustellen: Schnelles Drehen ermöglicht das Einstellen der Sprache und langsames Drehen das Einstellen des Jahres.
4. Drücken Sie die Krone zurück in Position 1 (Normalposition): Die Sprache und das Jahr werden nicht mehr angezeigt und der Wochentag und das Datum erscheinen.

HINWEIS: Sobald das Datum, der Monat und das Jahr eingestellt sind, erscheint der richtige Wochentag automatisch als Teil der Funktion des ewigen Kalenders.

Benutzen des Countdown-Timers:

1. Wählen Sie die Funktion Timer **TM**.
2. Ziehen Sie die Krone in Position 2 heraus: Die Ziffern, die die Stunden und Minuten angeben, beginnen in der unteren Anzeige zu blinken.
3. Drehen Sie die Krone in eine beliebige Richtung, um die gewünschte Countdown-Zeit einzustellen: Schnelles Drehen ermöglicht das Einstellen der Stunden und langsames Drehen das Einstellen der Minuten.
4. Drücken Sie die Krone zurück in Position 1 (Normalposition): Die Countdown-Funktion beginnt automatisch. Wenn der eingestellte Zeitraum abgelaufen ist, läutet der Alarm.
5. Drücken Sie die Krone in Position 0, um den Alarm auszustellen.

HINWEIS: Die Countdown-Funktion kann jederzeit unterbrochen werden, indem Sie die Krone in Position 0 drücken und mehr als 2 Sekunden gedrückt halten. Ein laufender Countdown kann erneut gestartet werden, indem Sie die Krone einmal drücken.

Anzeigen der Zeit einer anderen Zeitzone:

Zusätzlich zur Ortszeit können Sie mit dieser Uhr die Zeit einer zweiten Zeitzone anzeigen:

1. Wählen Sie die Funktion Zweite Zeitzone **T2**.
2. Ziehen Sie die Krone in Position 2 heraus: Die Ziffern, die die Stunden und Minuten der zweiten Zeitzone angeben, beginnen in der unteren Anzeige zu blinken.
3. Drehen Sie die Krone in eine beliebige Richtung, um die Zeit einzustellen: Schnelles Drehen ermöglicht das Einstellen der Stunden und langsames Drehen das Einstellen der Minuten.
4. Drücken Sie die Krone zurück in Position 1 (Normalposition).

⑬ ANA-DIGI-QUARZ-STOPPUHR 1/100 SEKUNDE

Movado Dura Ana-Digi Quarzchronographen

HINWEISE: Die Sekundenanzeige kann nicht für eine zweite Zeitzone eingestellt werden: Auf der Anzeige erscheint die selbe Angabe für die Sekunden wie für die Ortszeit.

Die Anzeige der Zeitzone wird in ½-Stunden-Einheiten eingestellt. Wenn Sie die Zeit einer zweiten Zeitzone ablesen, achten Sie darauf, ob die Uhr im 12-Stundenmodus (Vormittag/Nachmittag) oder im 24-Stundenmodus läuft.

Ändern der Zeitzone:

Wenn Sie die Zeitzone ändern oder falls die automatische Anpassung der Sommer-/Winterzeit nicht statt findet, ist es möglich, die Stundenangabe der unteren Digitalanzeige und den analogen Stundenzeiger um einige Stunden vor- oder zurückzustellen, ohne die digitale Anzeige der Minuten und Sekunden zu beeinflussen. Dazu:

1. Wählen Sie die Ortszeit, um sie anzuzeigen.
2. Ziehen Sie die Krone in Position 2 heraus: Das Symbol **T** erscheint in der oberen Anzeige. Die Ziffern, die die Stunden und Minuten angeben, blinken in der unteren Anzeige.
3. Drehen Sie die Krone schnell in eine beliebige Richtung, um die Stunden der Digitalanzeige einzustellen. Die analogen Zeiger bewegen sich gleichzeitig und laufen mit der Digitalanzeige synchron.
4. Wenn die richtige Stundenangabe in der unteren Digitalanzeige erscheint, drücken Sie die Krone in Position 1 zurück.

HINWEIS: Falls das Uhrwerk sich nicht automatisch auf die Sommer-/Winterzeit einstellt, müssen Sie auch die Uhrzeit für die zweite Zeitzone dementsprechend einstellen.

BENUTZEN DES CHRONOGRAPHEN:

Übersicht

Mit diesem Digitalchronographen können Sie ein bis zu 47 Stunden, 59 Minuten und 59,99 Sekunden andauerndes Ereignis in einem von zwei Modi stoppen.

Um den Chronographen zu betätigen, wählen Sie die Funktion Stoppuhr **CHR**, entweder im **ADD (Ad)**-Modus (Messung eines kumulierten Zeitraums) oder im **SPLIT (SP)**-Modus (Messung von Zwischenzeiten während eines Ereignisses). Um den Chronographen zu starten/zu stoppen/neu zu starten, drücken Sie jeweils die Krone.

Um den digitalen Zähler auf Null zurückzusetzen, drücken Sie die Krone und halten Sie sie mehr als 2 Sekunden gedrückt.

HINWEISE: Sie können nur eine der beiden Chronographenfunktionen – **ADD** oder **SPLIT** – zur selben Zeit verwenden, da diese nicht gleichzeitig benutzt werden können. Um in den anderen Modus zu wechseln, müssen Sie den Chronographen zunächst stoppen und den Zähler auf Null zurücksetzen. Die anderen Funktionen der Uhr können Sie jedoch auswählen und betätigen, während der Chronograph läuft.

Auswahl eines Modus:

Im **ADD**-Modus können Sie den Zähler starten und stoppen, um die kumulierte Zeit einer Reihe kürzerer Ereignisse zu messen. Zum Beispiel die tatsächliche Dauer eines Fußballspiels, während dessen das Geschehen mehrmals unterbrochen wird. Jedes Mal, wenn Sie den Zähler anhalten, wird die Zeitnahme unterbrochen. Die weiterlaufende Zeit wird nicht gemessen.

⑬ ANA-DIGI-QUARZ-STOPPUHR 1/100 SEKUNDE

Movado Dura Ana-Digi Quarzchronographen

Im **SPLIT**-Modus können Sie die Zwischenzeiten eines weiterlaufenden Ereignisses, zum Beispiel eines Rennens, ablesen. Im Hintergrund wird die weiterlaufende Zeit während der Anzeige der Zwischenzeit weitergemessen. Sobald die Krone erneut gedrückt wird, zeigt der Zähler nicht mehr die Zwischenzeit, sondern die inzwischen weitergelaufene Zeit an.

Ablesen der Anzeige:

Wenn der Chronograph in einem der Modi – **ADD** oder **SPLIT** – läuft, zeigt die Anzeige folgende Information an:

Zeitraum < 1 Minute:

SP- oder **Ad**-Modus – Sekunden + Hundertstel.
(Bsp.: "Ad 05 58")

Zeitraum > 1 Minute und < 1 Stunde:

SP- oder **Ad**-Modus – Ad und Minuten
+ Sekunden + Hundertstel erscheinen
abwechselnd.

(Bsp.: "Ad" und "05 50 36" abwechselnd)

Zeitraum > 1 Stunde und < 48 Stunden:

SP- oder **Ad**-Modus – Minuten – Sekunden –
Hundertstel erscheinen abwechselnd.

(Bsp.: "01 35 28" und "Ad 55" abwechselnd)

BENUTZEN DES ALARMS

Einstellen des Alarms:

1. Wählen Sie die Funktion Alarm **AL**.
2. Ziehen Sie die Krone in Position 2 heraus: Die Ziffern, die die Stunden und Minuten angeben, beginnen in der unteren Anzeige zu blinken.
3. Drehen Sie die Krone in eine beliebige Richtung, um den Alarm auf die gewünschte Zeit einzustellen: Schnelles Drehen ermöglicht das Einstellen der Stunden und langsames Drehen das Einstellen der Minuten.

4. Drücken Sie die Krone zurück in Position 1 (Normalposition): Der Alarm ist nun eingestellt und **AL** erscheint in der unteren Anzeige.
5. Drücken Sie die Krone in Position 0, um den Alarm auszustellen.

HINWEIS: Die Countdown-Funktion kann jederzeit unterbrochen werden, indem Sie die Krone in Position 0 drücken und mehr als 2 Sekunden gedrückt halten. Ein laufender Countdown kann erneut gestartet werden, indem Sie die Krone einmal drücken.

Ein- und Ausschalten des Alarms:

Um den Alarm ein- oder auszuschalten, wählen Sie die Funktion Alarm **AL** und drücken Sie anschließend die Krone.

Die Anzeige gibt nach jedem Drücken an, ob der Alarm ein – oder ausgeschaltet ist:

AL erscheint in der Anzeige – Der Alarm ist eingeschaltet und läutet zum eingestellten Zeitpunkt.

OF erscheint auf der Anzeige – Der Alarm ist ausgeschaltet.

Um den Alarm auszustellen, wenn er läutet, drücken Sie die Krone.

HINWEIS: Achten Sie bitte darauf, ob die Uhr im 12-Stundenmodus (Vormittag/Nachmittag) oder im 24-Stundenmodus läuft, wenn Sie den Alarm einstellen und die Zeit, auf die er gestellt ist, ablesen.

Testen des Alarms:

Wählen Sie die Funktion Alarm **AL**. Drücken Sie anschließend die Krone und halten Sie sie mehr als Sekunden gedrückt: Der Alarm beginnt zu läuten. Lassen Sie die Krone los, um den Alarmtest zu beenden.

⑭ AUTOMATIK-STOPPUHR 1/1 SEKUNDE – TYP A

Original-Automatik-Stoppuhren Movado Circa, Movado Master und Vizio

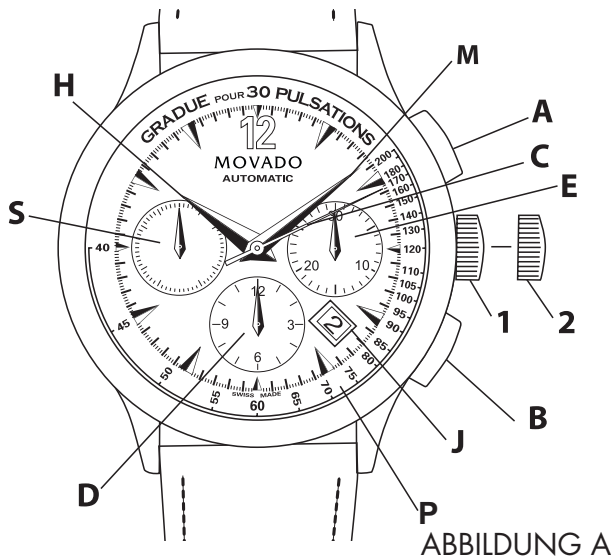


ABBILDUNG A

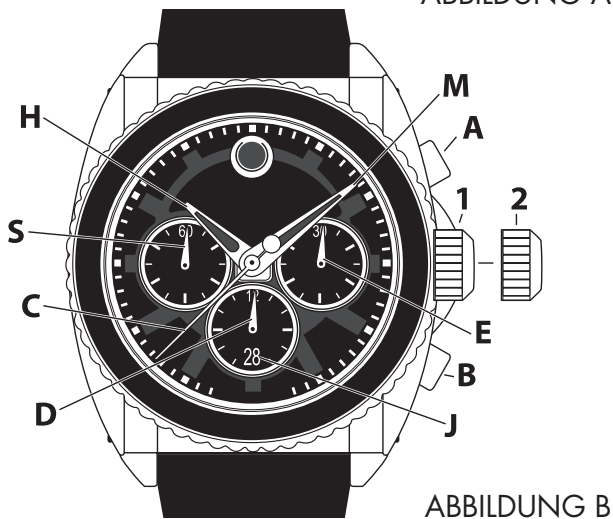


ABBILDUNG B



ABBILDUNG C

LEGENDE:

- H – Stundenzeiger
- M – Minutenzeiger
- S – Kleiner Sekundenzeiger
- C – Chronograph Sekundenzeiger
- F – Chronograph 12-Stundenzeiger
- E – Chronograph 30-Minutenzeiger
- J – Datumsanzeige
- P – 30-Schläge-Pulsskala
- 1, 2, 3 – Kronenpositionen
- A – Chronographendrücker (Start/Stop)
- B – Chronographendrücker (Zwischenzeit/Zurücksetzen)
- R – Datumsschnellkorrektur

Diese Automatikchronographen besitzen ein hochwertiges Schweizer Uhrwerk mit 27 Lagersteinen und 48 Stunden Gangreserve, einen Minutenzeiger (bis 30), einen Stundenzeiger und kleine Sekundenzeiger sowie einen Chronographensekundenzeiger aus der Mitte und eine Datumsanzeige. Einige Modelle sind mit einem Drücker für die Datumsschnellkorrektur ausgestattet, während andere bestimmte Modelle eine Herzfrequenzskala zur Bestimmung des Pulsschlags besitzen. All diese Modelle können ein bis zu 12 Stunden, 30 Minuten und 29 Sekunden andauerndes Ereignis bis auf die Sekunde genau stoppen.

HINWEIS: Die Bewegungen Ihres Arms während der normalen täglichen Aktivitäten müssten ausreichen, um eine Automatikuhr aufgezogen zu halten. Wenn Sie Ihre Uhr jedoch 48 Stunden oder länger nicht getragen haben und sie stehen geblieben ist, müssen Sie Ihren Chronographen manuell aufziehen, bevor Sie die Zeit einstellen oder die Chronographenfunktionen bedienen:

1. Wenn sich die Krone in Position 1, gegen das Gehäuse gedrückt, befindet, drehen Sie sie etwa 20 Umdrehungen im Uhrzeigersinn.
2. Stellen Sie die Zeit ein, indem Sie der unten aufgeführten Anleitung folgen.

⑭ AUTOMATIK-STOPPUHR 1/1 SEKUNDE – TYP A

Original-Automatik-Stoppuhren Movado Circa, Movado Master und Vizio

EINSTELLEN DER UHRZEIT/DES DATUMS

Einstellen der Uhrzeit:

1. Ziehen Sie die Krone in Position 2 heraus. Die Uhr bleibt stehen.
2. Drehen Sie die Krone in eine beliebige Richtung, um die Zeiger auf die gewünschte Uhrzeit einzustellen. Achten Sie dabei darauf, dass das Datum um Mitternacht wechselt und nicht zur Mittagszeit.
3. Drücken Sie die Krone zurück in Position 1. Die Uhr läuft weiter.

Schnelles Einstellen des Datums mithilfe der Krone:

(Siehe Abbildung A und B)

1. Ziehen Sie die Krone in Position 2 heraus. Die Uhr bleibt stehen.
2. Drehen Sie die Krone, um die Zeiger zwischen den Stunden 9 Uhr abends (21 Uhr) und kurz nach Mitternacht (24 Uhr) vor- und zurückzubewegen. Jedes Mal, wenn die Zeiger Mitternacht überschreiten, wird das Datum um einen Tag vorgestellt.
3. Wenn das richtige Datum in der Anzeige J erscheint, drücken Sie die Krone in Position 1 zurück. Die Uhr läuft weiter.

Schnelles Einstellen des Datums mithilfe des Korrekturdrückers (nur bestimmte Modelle):

(Siehe Abbildung C)

WICHTIG: Betätigen Sie den Datumskorrekturdrücker **NICHT** zwischen 20.30 Uhr und 23 Uhr, wenn automatische Datumsänderungen im Gange sind. Dies könnte das Uhrwerk beschädigen.

1. Betätigen Sie den Datumskorrekturdrücker **R**, der sich an der Gehäuseseite bei 10 Uhr befindet. Jedes Betätigen und Loslassen des Drückers **R** stellt das Datum in der Datumsanzeige **J** um einen Tag vor.

CHRONOGRAPHENFUNKTIONEN

Übersicht

Benutzen Sie die Drücker **A** und **B**, um den Chronographen zu bedienen. Betätigen Sie den Drücker **A**, um den Chronographen zu starten. Während der Chronograph läuft, bewegen sich die drei Chronographenzeiger kontinuierlich und geben die Anzahl der abgelaufenen Sekunden (Zeiger **C**), Minuten bis 30 (Zeiger **E**) und Stunden bis 12 (Zeiger **D**) an. Betätigen Sie den Drücker **A** ein zweites Mal, um den Chronographen zu stoppen. Betätigen Sie den Drücker **B**, um die Zeiger **C**, **E** und **D** auf Null zurückzusetzen. WICHTIG: Die Krone muss sich in Position 1 befinden und die Zeiger müssen auf Null stehen, bevor die Stoppuhr angestellt wird. Falls nötig, betätigen Sie den Drücker **B**, um den Chronographen auf Null zurückzusetzen. Benutzen Sie den Chronographen nicht, wenn die Krone in Position 1 herausgezogen ist. Betätigen Sie die Chronographendrücker **A** und **B** nicht, wenn die Uhr unter Wasser ist. HINWEIS: Der Zeiger **S** ist der Sekundenzeiger für die normale Zeitmessung. Er ist kein Bestandteil der Chronographenfunktion und läuft deshalb weiter, wenn die Krone sich in Position 1 befindet.

Einfache Chronographenfunktionen:

1. Betätigen Sie den Drücker **A**, um den Chronographen zu starten.
2. Betätigen Sie den Drücker **A** ein zweites Mal, um den Chronographen zu stoppen.
3. Betätigen Sie den Drücker **B**, um den Chronographen auf Null zurückzusetzen.

⑭ AUTOMATIK-STOPPUHR 1/1 SEKUNDE – TYP A

Original-Automatik-Stoppuhren Movado Circa, Movado Master und Vizio

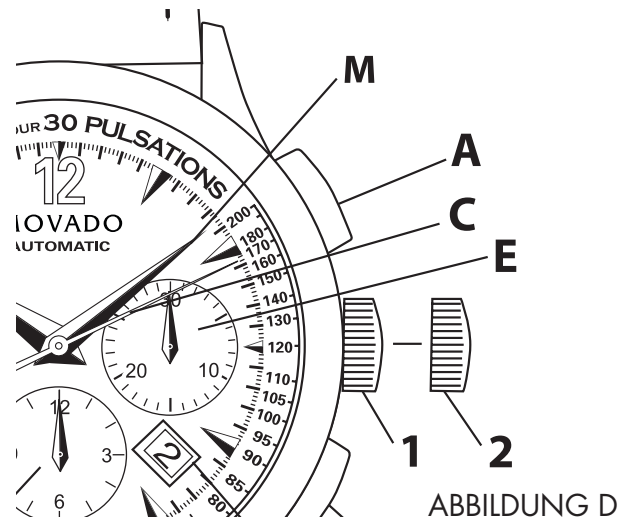
Kumulierte Stoppfunktionen:

Messung der kombinierten Zeit einer Reihe von kürzeren Ereignissen. Zum Beispiel die tatsächliche Dauer eines Fußballspiels, während dessen das Geschehen mehrmals unterbrochen wird:

1. Betätigen Sie den Drücker **A**, um den Chronographen zu starten.
2. Betätigen Sie den Drücker **A** ein zweites Mal, um den Chronographen zu stoppen.
3. Betätigen Sie den Drücker **A** erneut, um die Zeitnahme fortzusetzen.
4. Betätigen Sie den Drücker **A** ein viertes Mal, um den Chronographen erneut zu stoppen.

HINWEIS: Jedes Mal, wenn Sie die Zeitnahme stoppen, zeigen die Zeiger die vollständig abgelaufene Zeit an.

5. Wiederholen Sie die Schritte 1 und 2, um jedes zusätzliche Zeitintervall hinzuzufügen.
6. Nachdem Sie die endgültige kumulierte Zeit abgelesen haben, betätigen Sie den Drücker **B**, um die Chronographenzeiger auf Null zurückzusetzen.



Messung der Herzfrequenz (nur bestimmte Modelle):

(Siehe Abbildung D)

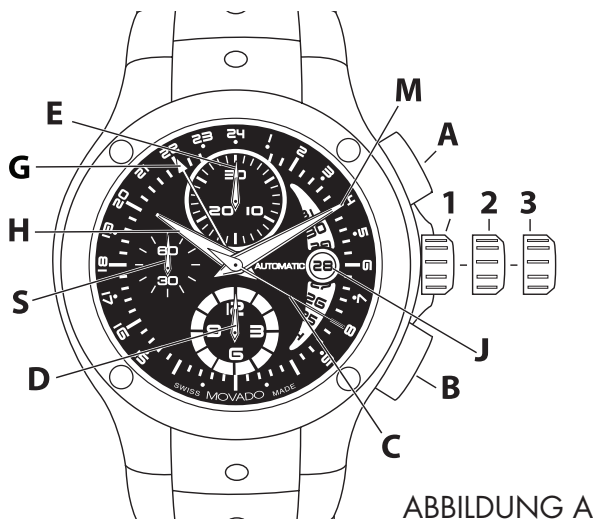
Ihr Movado Automatikchronograph besitzt eventuell ebenso einen inneren Lünettenring zur Messung Ihrer Herzfrequenz mithilfe des Chronographensekundenzeigers **C**:

1. Falls nötig, betätigen Sie den Drücker **B**, um den Chronographen auf Null zurückzusetzen.
2. Ertasten Sie Ihren Puls.
3. Betätigen Sie den Drücker **A**, zählen Sie 30 Herzschläge ab und betätigen Sie dann sofort den Drücker **A** ein zweites Mal.
4. Ihre Herzfrequenz (Schläge pro Minute) ist die vom Chronographensekundenzeiger **C** angegebene Zahl auf dem inneren skalierten Lünettenring. Zum Beispiel: 9 Sekunden = 200 Schläge/Minute und 45 Sekunden = 40 Schläge/Minute.
5. Betätigen Sie den Drücker **B**, um den Chronographen auf Null zurückzusetzen.

⑮ AUTOMATIK-STOPPUHR

1/1 SEKUNDE – TYP B

Neue Automatik-Stoppuhr Datron



LEGENDE:

- H – Stundenzeiger
- M – Minutenzeiger
- S – Kleiner Sekundenzeiger
- C – Chronograph Sekundenzähler
- G – 24-Stunden-Zeiger
- F – Chronograph 12-Stundenzähler
- E – Chronograph 30-Minutenzähler
- J – Datumsanzeige
- 1, 2, 3 – Kronenpositionen
- A – Chronographendrücker (Start/Stop)
- B – Chronographendrücker (Zwischenzeit/Zurücksetzen)

Diese Automatikchronographen besitzen ein hochwertiges Schweizer Uhrwerk mit 25 Rubinen und 48 Stunden Gangreserve, einen Minutenzähler (bis 30), einen Stundenzähler und kleine Sekundenzähler sowie einen Chronographensekundenzeiger aus der Mitte und eine Datumsanzeige. Sie können ein bis zu 12 Stunden, 30 Minuten und 59 Sekunden andauerndes Ereignis bis auf die Sekunde genau stoppen.

HINWEIS: Die Bewegungen Ihres Arms während der normalen täglichen Aktivitäten müssten ausreichen, um eine Automatikuhr aufgezogen zu halten. Wenn Sie Ihre Uhr jedoch 48 Stunden

oder länger nicht getragen haben und sie stehen geblieben ist, müssen Sie Ihren Chronographen manuell aufziehen, bevor Sie die Zeit einstellen oder die Chronographenfunktionen bedienen:

1. Wenn sich die Krone in Position 1, gegen das Gehäuse gedrückt befindet, drehen Sie sie etwa 20 Umdrehungen im Uhrzeigersinn.
2. Stellen Sie die Zeit ein, indem Sie der unten aufgeführten Anleitung folgen.

EINSTELLEN DER UHRZEIT/DES DATUMS

Einstellen der Uhrzeit:

1. Ziehen Sie die Krone in Position 3 heraus. Die Uhr bleibt stehen.
2. Drehen Sie die Krone in eine beliebige Richtung, um die Zeiger auf die gewünschte Uhrzeit einzustellen. Achten Sie dabei darauf, dass das Datum um Mitternacht wechselt und nicht zur Mittagszeit.
3. Drücken Sie die Krone zurück in Position 1. Die Uhr läuft weiter.

Schnelles Einstellen des Datums:

WICHTIG: Stellen Sie das Datum NICHT zwischen 20 Uhr und 2 Uhr über die Schnellkorrektur ein, wenn automatische Datumsänderungen im Gange sind. Dies könnte das Uhrwerk beschädigen.

1. Ziehen Sie die Krone in Position 2 heraus.
2. Drehen Sie die Krone im Uhrzeigersinn, um das Datum J zu ändern. Wenn Sie sie entgegen dem Uhrzeigersinn drehen, verstellt dies den 24-Stundenzeiger.

HINWEIS: Drehen sie die Krone in die entgegengesetzte Richtung (gegen den Uhrzeigersinn) um den 24-Stunden-Zeiger G einzustellen.

3. Wenn das richtige Datum in der Anzeige J erscheint, drücken Sie die Krone in Position 1 zurück.

⑮ AUTOMATIK-STOPPUHR

1/1 SEKUNDE – TYP B

Neue Automatik-Stoppuhr Datron

CHRONOGRAPHENFUNKTIONEN

Übersicht

Benutzen Sie die Drücker **A** und **B**, um den Chronographen zu bedienen. Betätigen Sie den Drücker **A**, um den Chronographen zu starten. Während der Chronograph läuft, bewegen sich die drei Chronographenzeiger kontinuierlich und geben die Anzahl der abgelaufenen Sekunden (Zeiger **C**), Minuten bis 30 (Zeiger **E**) und Stunden bis 12 (Zeiger **D**) an. Betätigen Sie den Drücker **A** ein zweites Mal, um den Chronographen zu stoppen. Betätigen Sie den Drücker **B**, um die Zeiger **C**, **E** und **D** auf Null zurückzusetzen.

WICHTIG: Die Krone muss sich in Position 1 befinden und die Zeiger müssen auf Null stehen, bevor die Stoppuhr angestellt wird. Falls nötig, betätigen Sie den Drücker **B**, um den Chronographen auf Null zurückzusetzen. Benutzen Sie den Chronographen NICHT, wenn die Krone in Position 2 oder 3 herausgezogen ist. Betätigen Sie die Chronographendrücker **A** und **B** nicht, wenn die Uhr unter Wasser ist.

HINWEIS: Der Zeiger **S** ist der Sekundenzeiger für die normale Zeitmessung. Er ist kein Bestandteil der Chronographenfunktion und läuft deshalb weiter, wenn die Krone sich in Position 1 befindet.

Einfache Chronographenfunktionen:

1. Betätigen Sie den Drücker **A**, um den Chronographen zu starten.
2. Betätigen Sie den Drücker **A** ein zweites Mal, um den Chronographen zu stoppen.
3. Betätigen Sie den Drücker **B**, um den Chronographen auf Null zurückzusetzen.

Kumulierte Stoppfunktionen:

Messung der kombinierten Zeit einer Reihe von kürzeren Ereignissen. Zum Beispiel die tatsächliche Dauer eines Fußballspiels, während dessen das Geschehen mehrmals unterbrochen wird:

1. Betätigen Sie den Drücker **A**, um den Chronographen zu starten.
2. Betätigen Sie den Drücker **A** ein zweites Mal, um den Chronographen zu stoppen.
3. Betätigen Sie den Drücker **A** erneut, um die Zeitnahme fortzusetzen.
4. Betätigen Sie den Drücker **A** ein viertes Mal, um den Chronographen erneut zu stoppen.

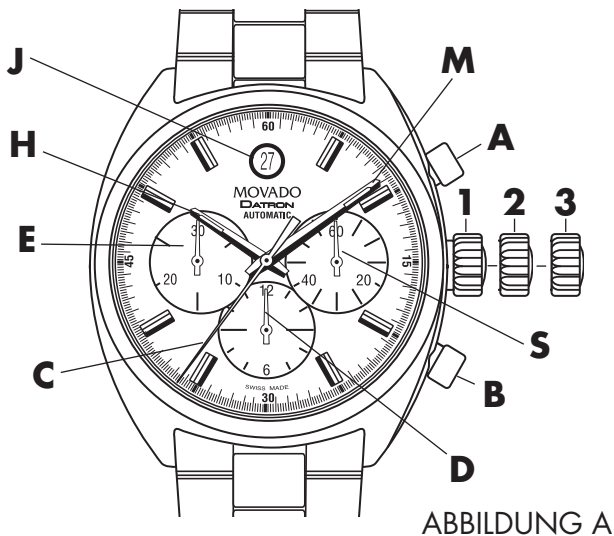
HINWEIS: Jedes Mal, wenn Sie die Zeitnahme stoppen, zeigen die Zeiger die vollständig abgelaufene Zeit an.

5. Wiederholen Sie die Schritte 1 und 2, um jedes zusätzliche Zeitintervall hinzuzufügen.
6. Nachdem Sie die endgültige kumulierte Zeit abgelesen haben, betätigen Sie den Drücker **B**, um die Chronographenzeiger auf Null zurückzusetzen.

16 AUTOMATIK-STOPPUHR

1/1 SEKUNDE – TYP C

Neue Automatik-Stoppuhr Datron



LEGENDE:

H – Stundenzeiger

M – Minutenzeiger

S – Kleiner Sekundenzeiger

C – Stoppuhr-Sekundenzähler

D – Stoppuhr-12-Stunden-Zähler

E – Stoppuhr-30-Minuten-Zähler

J – Datumsanzeige

1, 2, 3 – Kronenpositionen

A – Stoppuhr-Druckknopf (Start/Stop)

B – Stoppuhr-Druckknopf (Zwischenzeit/zurücksetzen)

Diese automatischen Stoppuhrmodelle verfügen über ein Schweizer Uhrwerk mit 37 Steinen, eine Gangreserve von 42 Stunden, einen Minutenzähler (bis zu 30), einen Stundenzähler (bis zu 12) und kleine Sekundenzeiger, einen mittigem Stoppuhr-Sekundenzeiger und eine Datumsanzeige. Mit ihnen können Zeiten bis zu 12 Stunden, 30 Minuten und 59 Sekunden auf die nächste Sekunde genau gestoppt werden.

HINWEIS: Die Bewegungen Ihres Arms während der normalen täglichen Aktivitäten reichen normalerweise aus, um dafür zu sorgen, dass eine Automatikuhr stets aufgezogen ist. Wenn Sie Ihre Uhr jedoch 48 Stunden

oder länger nicht getragen haben und sie stehen geblieben ist, müssen Sie das Uhrwerk Ihrer Stoppuhr von Hand aufziehen, bevor Sie die Zeit einstellen oder die Stoppuhrfunktionen nutzen:

1. Drehen Sie die in Position 1 stehende, am Gehäuse anliegende Krone etwa 20 Umdrehungen im Uhrzeigersinn.
2. Stellen Sie die Uhrzeit wie nachfolgend angegeben.

EINSTELLEN VON DATUM/UHRZEIT:

So stellen Sie die Uhrzeit ein:

1. Ziehen Sie die Krone auf Position 3 heraus; die Uhr bleibt stehen.
2. Stellen Sie die Zeiger mithilfe der Krone vor oder zurück auf die gewünschte Uhrzeit ein. Achten Sie darauf, dass das angezeigte Datum um Mitternacht umspringt, nicht zu Mittag.
3. Drücken Sie die Krone wieder auf Position 1 ein; die Uhr läuft weiter.

So ändern Sie das Datum schnell:

1. Ziehen Sie die Krone auf Position 2 heraus.
2. Drehen Sie die Krone in die eine oder andere Richtung, um das Datum zu ändern.
3. Wenn das richtige Datum im Fenster J angezeigt wird, drücken Sie die Krone wieder auf Position 1 ein.

STOPPUHR-FUNKTIONEN

Übersicht

Die Stoppuhr wird mit den Knöpfen **A** und **B** bedient. Wenn der Knopf **A** das erste Mal gedrückt wird, startet die Stoppuhr. Solange die Stoppuhr läuft, bewegen sich die Zeiger der drei Stoppuhr-Zähler kontinuierlich und zeigen die Anzahl von aktuell vergangenen Sekunden (Zeiger **C**), bis zu 30 Minuten (Zeiger **E**) und bis zu 12 Stunden (Zeiger **D**) an. Wenn Sie Knopf **A** ein zweites Mal drücken, wird die Stoppuhr angehalten. Wenn Sie

⑩ AUTOMATIK-STOPPUHR 1/1 SEKUNDE – TYP C Neue Automatik-Stoppuhr Datron

Knopf **B** drücken, werden die Zeiger **C**, **E** und **D** auf Null gestellt.

WICHTIG: Die Stoppuhr kann erst gestartet werden, wenn die Krone sich in Position 1 befindet und die Zeiger auf Null stehen. Drücken Sie ggf. Knopf **B**, um die Stoppuhr auf Null zurückzusetzen. Die Stoppuhr NICHT verwenden, wenn die Krone auf Position 2 oder 3 herausgezogen ist. Die Stoppuhrknöpfe **A** und **B** NICHT betätigen, wenn sich der Zeitmesser unter Wasser befindet.

HINWEIS: Zeiger **S** ist der Sekundenzeiger für die normale Uhrzeitanzeige. Er gehört nicht zur Stoppuhr-Funktion und bewegt sich daher kontinuierlich, während sich die Krone in Position 1 befindet.

Einfache Stoppuhr-Funktionen:

1. Drücken Sie Knopf **A**, um die Stoppuhr zu starten.
2. Drücken Sie Knopf **A** ein zweites Mal, um die Stoppuhr anzuhalten und die verstrichene Zeit abzulesen.
3. Drücken Sie Knopf **B**, um die Stoppuhr auf Null zurückzusetzen.

Funktionen zur Messung der aufgelaufenen Zeit:

So messen Sie die Gesamtdauer einer Reihe kürzerer Ereignisse, beispielsweise die tatsächliche Spieldauer eines immer wieder unterbrochenen Fußballspiels:

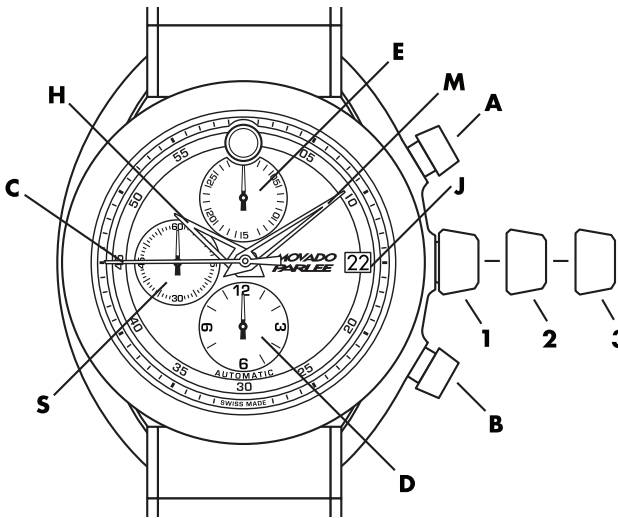
1. Drücken Sie Knopf **A**, um die Stoppuhr zu starten.
2. Drücken Sie Knopf **A** ein zweites Mal, um die Stoppuhr anzuhalten.
3. Drücken Sie Knopf **A** noch einmal, um die Zeitnahme fortzusetzen.
4. Drücken Sie Knopf **A** ein viertes Mal, um die Stoppuhr wieder anzuhalten.

HINWEIS: Jedes Mal, wenn Sie die Stoppuhr anhalten, zeigen die Zeiger der Stoppuhr die insgesamt verstrichene Zeit an.

5. Wiederholen Sie die Schritte 1 und 2, um weitere Zeiten hinzuzurechnen.
6. Nachdem Sie die aufgelaufene Endzeit abgelesen haben, drücken Sie Knopf **B**, um die Zeiger der Stoppuhr auf Null zurückzusetzen.

17 AUTOMATIK-STOPPUHR 1/1 SEKUNDE – TYP D

Automatic-Stoppuhren SE Extreme und Movado Parlee Limited Edition



LEGENDE:

- H – Stundenzeiger
- M – Minutenzeiger
- S – Kleiner Sekundenzeiger
- C – Stoppuhr-Sekundenzähler
- D – Stoppuhr-12-Stunden-Zähler
- E – Stoppuhr-30-Minuten-Zähler
- J – Datumsanzeige
- 1, 2, 3 – Kronenpositionen
- A – Stoppuhr-Druckknopf (Start/Stop)
- B – Stoppuhr-Druckknopf (Zwischenzeit/zurücksetzen)

Diese Automatik-Stoppuhrmodelle verfügen über ein edles mechanisches selbstaufziehendes Stoppuhrwerk des ETA-Kalibers A07.211 mit 25 Steinen, eine Gangreserve von 48 Stunden, einen Minutenzähler (bis zu 30), einen Stundenzähler (bis zu 12) und kleine Sekunden-Teilanzeigen; einen mittigen Stoppuhr-Sekundenzeiger und eine Datumsanzeige. Mit ihnen können Zeiten bis zu 12 Stunden, 30 Minuten und 59 Sekunden auf die nächste Sekunde genau gestoppt werden.

MANUELLES AUFZIEHEN / EINSCHRAUBKRONE

Die Bewegungen Ihres Arms während der normalen täglichen Aktivitäten reichen normalerweise aus, um dafür zu sorgen, dass das Uhrwerk Ihrer Automatik-Stoppuhr stets aufgezogen ist. Wenn Sie Ihre Uhr jedoch 48 Stunden oder länger nicht getragen haben und sie stehen geblieben ist, müssen Sie die

Einschraubkrone entriegeln (ausgewählte Modelle) und die Uhr von Hand aufziehen, bevor Sie die Uhrzeit/ Datum einstellen oder die Stoppuhrfunktionen nutzen:

So ziehen Sie Ihren Zeitmesser manuell auf:

1. Bei Modellen mit Einschraubkrone entriegeln Sie diese, indem Sie sie etwa sechs Umdrehungen gegen den Uhrzeigersinn drehen.
2. Drehen Sie die in Position 1 stehende entriegelte Krone etwa 20 Umdrehungen im Uhrzeigersinn, um das Uhrwerk aufzuziehen.
3. Stellen Sie die Uhrzeit und das Datum wie nachfolgend angegeben ein.

HINWEIS: Nachdem Uhrzeit bzw. Datum eingestellt sind, muss die bei ausgewählten Modellen vorhandene Einschraubkrone wieder in das Gehäuse eingeschraubt werden, um zu gewährleisten, dass sie wasserdicht ist: Drücken Sie die Krone sanft an und drehen Sie sie etwa sechs Umdrehungen im Uhrzeigersinn, bis Sie Widerstand spüren. Nicht übermäßig fest anziehen.

EINSTELLEN VON DATUM/UHRZEIT:

So stellen Sie die Uhrzeit ein:

1. Ziehen Sie die Krone auf Position 3 heraus; die Uhr bleibt stehen.
2. Stellen Sie die Zeiger mithilfe der Krone vor oder zurück auf die gewünschte Uhrzeit ein. Achten Sie dabei darauf, dass das angezeigte Datum um Mitternacht umspringt, nicht zu Mittag.

HINWEIS: Das Datum wird jedes Mal, wenn beim Einstellen der Uhrzeit die Mitternachtslinie überschritten wird, um einen Tag weitergestellt.

3. Drücken Sie die Krone wieder auf Position 1 ein; die Uhr läuft weiter.

So ändern Sie das Datum schnell:

VORSICHT: Wie bei allen mechanischen Uhren mit Kalenderfunktion darf das Datum auf Ihrer Movado Parlee niemals schnell (Krone in Position 2) geändert werden, wenn das Ziffernblatt eine Zeit zwischen 21.00 Uhr und 3.00 Uhr anzeigt. Dadurch könnte der Mechanismus beschädigt werden.

⑰ AUTOMATIK-STOPPUHR 1/1 SEKUNDE – TYP D

Automatic-Stoppuhren SE Extreme und Movado Parlee Limited Edition

1. Ziehen Sie die Krone auf Position 2 heraus.
2. Drehen Sie die Krone im Uhrzeigersinn, um das Datum zu ändern.
3. Wenn das richtige Datum im Fenster **J** angezeigt wird, drücken Sie die Krone wieder auf Position 1 und schrauben Sie die Krone wieder ein.

STOPPUHR-FUNKTIONEN

Übersicht:

Die Stoppuhr wird mit den Knöpfen **A** und **B** bedient. Wenn der Knopf **A** das erste Mal gedrückt wird, startet die Stoppuhr. Solange die Stoppuhr läuft, bewegen sich die Zeiger der drei Stoppuhr-Zähler kontinuierlich und zeigen die Anzahl von aktuell vergangenen Sekunden (Zeiger **C**), bis zu 30 Minuten (Zeiger **E**) und bis zu 12 Stunden (Zeiger **D**) an. Wenn Sie Knopf **A** ein zweites Mal drücken, wird die Stoppuhr angehalten. Wenn Sie Knopf **B** drücken, werden die Zeiger **C**, **E** und **D** auf Null gestellt.

WICHTIG: Die Stoppuhr kann erst gestartet werden, wenn die Krone sich in Position 1 befindet und die Zeiger auf Null stehen. Drücken Sie ggf. Knopf **B**, um die Stoppuhr auf Null zurückzusetzen. Die Stoppuhr NICHT verwenden, wenn die Krone auf Position 2 oder 3 herausgezogen ist. Die Stoppuhrknöpfe **A** und **B** NICHT betätigen, wenn sich der Zeitmesser unter Wasser befindet.

HINWEIS: Zeiger **S** ist der Sekundenzeiger für die normale Uhrzeitanzeige. Er gehört nicht zur Stoppuhr-Funktion und bewegt sich daher kontinuierlich, während sich die Krone in Position 1 befindet.

Einfache Stoppuhr-Funktionen:

1. Drücken Sie Knopf **A**, um die Stoppuhr zu starten.
2. Drücken Sie Knopf **A** ein zweites Mal, um die Stoppuhr anzuhalten und die verstrichene Zeit abzulesen.
3. Drücken Sie Knopf **B**, um die Stoppuhr auf Null zurückzusetzen.

Funktionen zur Messung der aufgelaufenen Zeit:

So messen Sie die Gesamtdauer einer Reihe kürzerer Ereignisse, beispielsweise die tatsächliche Spieldauer eines immer wieder unterbrochenen Fußballspiels:

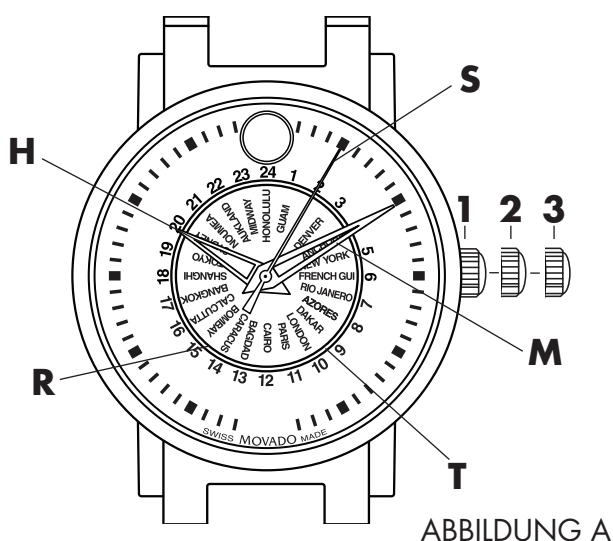
1. Drücken Sie Knopf **A**, um die Stoppuhr zu starten.
2. Drücken Sie Knopf **A** ein zweites Mal, um die Stoppuhr anzuhalten und die verstrichene Zeit abzulesen.
3. Drücken Sie Knopf **A** noch einmal, um die Zeitnahme fortzusetzen.
4. Drücken Sie Knopf **A** ein viertes Mal, um die Stoppuhr wieder anzuhalten und die aufgelaufene verstrichene Zeit abzulesen.

HINWEIS: Jedes Mal, wenn Sie die Stoppuhr anhalten, zeigen die Zeiger der Stoppuhr die insgesamt verstrichene Zeit an.

5. Wiederholen Sie die Schritte 1 und 2, um weitere Zeiten hinzuzurechnen.
6. Nachdem Sie die aufgelaufene Endzeit abgelesen haben, drücken Sie Knopf **B**, um die Zeiger der Stoppuhr auf Null zurückzusetzen.

⑱ AUTOMATIKMODELL MIT 3 ZEIGERN UND ANIMIERTER 24-STUNDEN-WELTZEITANZEIGE

Weltzeitmodelle Movado Red Label Calendomatic



HINWEIS: Die Bewegungen Ihres Arms während der normalen täglichen Aktivitäten reichen normalerweise aus, um dafür zu sorgen, dass das Uhrwerk Ihrer edlen Movado-Automatikuhr stets aufgezogen ist. Wenn Sie Ihre Uhr jedoch 38 Stunden oder länger nicht getragen haben und sie stehen geblieben ist, müssen Sie sie manuell aufziehen, bevor Sie die Ortszeit oder die Weltzeit einstellen:

1. Drehen Sie die in Position 1 stehende, am Gehäuse anliegende Krone etwa 20 Umdrehungen im Uhrzeigersinn.
2. Stellen Sie die Uhrzeit und die Weltzeit wie nachfolgend angegeben.

LEGENDE:

- H – Stundenzeiger
- M – Minutenzeiger
- S – Sekundenzeiger
- R – Drehbare Weltzeitscheibe mit Weltstädten
- T – Feste Skala für 24-Stunden-Weltzeit

Kronenpositionen:

- Position 1 – Normalposition/manuelles Aufziehen.
Eingedrückte Krone.
- Position 2 – Schnelleinstellung der Weltzeitscheibe.
- Position 3 – Einstellen der Uhrzeit.

Diese Automatikmodelle verfügen über ein edles Schweizer Uhrwerk mit einer einzigartigen, drehbaren Weltzeitanzeige. Der Stundenzeiger **H** und der Minutenzeiger **M** zeigen die Ortszeit an, während die drehbare Weltzeitscheibe **R** mit den Weltstädten und die feste 24-Stunden-Skala **T** die aktuelle Zeit in 24 Zeitzonen weltweit stets auf elegante Weise anzeigen.

So stellen Sie die Uhrzeit ein:

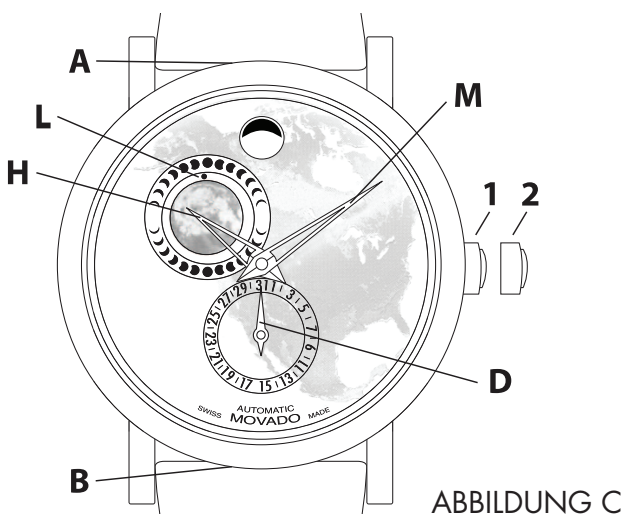
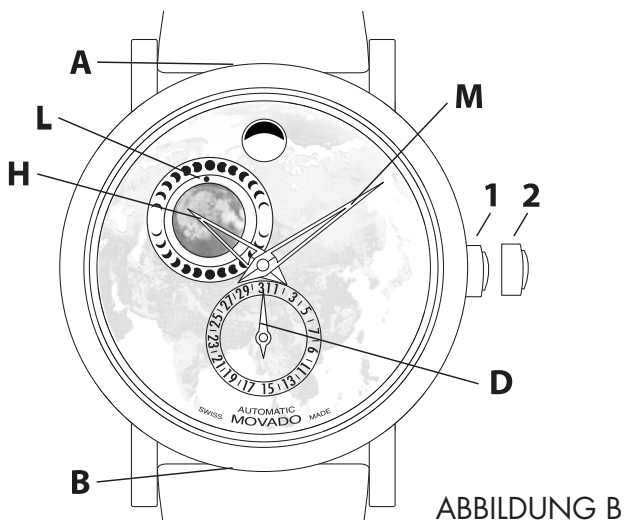
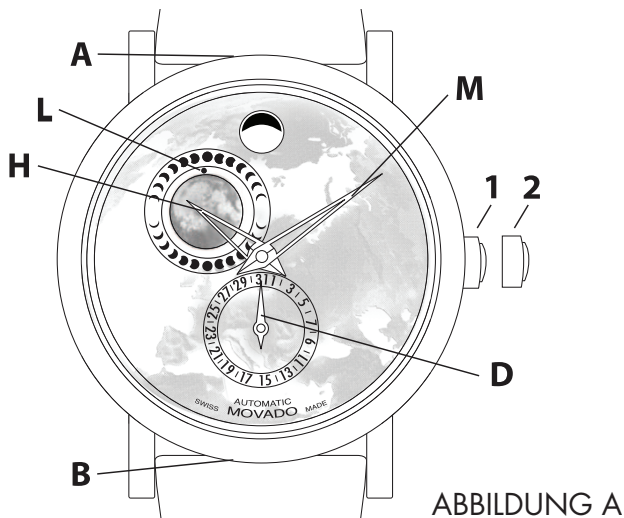
1. Ziehen Sie die Krone auf Position 3 heraus; die Uhr bleibt stehen.
2. Drehen Sie die Krone in die eine oder die andere Richtung, um die Zeiger auf die gewünschte Uhrzeit zu stellen.
3. Drücken Sie die Krone wieder auf Position 1 ein; die Uhr läuft nun mit der richtigen Uhrzeit weiter.

So stellen Sie die Weltzeitanzeige ein:

1. Ziehen Sie die Krone auf Position 2 heraus; die Uhr läuft weiter.
2. Drehen Sie die Krone in die eine oder andere Richtung, und damit die Scheibe **R**, bis die nächste Großstadt auf der aktuellen Stunde in ihrer Zeitzone auf der Skala **T** steht. Die aktuelle Zeit in jeder der 24 Weltstädte wird dann auf der Skala **T** angezeigt.
3. Drücken Sie die Krone wieder auf Position 1 ein, sobald die Weltzeit korrekt eingestellt ist.

① AUTOMATIKMODELLE MIT 2 ZEIGERN, MONDPHASENSCHEIBE UND DATUMSANZEIGE

Movado Red Label Planisphere



LEGENDE:

- H – Stundenzeiger
- M – Minutenzeiger
- L – 2-Monate-Mondphasenanzeige
- D – Datumsanzeige

- A – Mondphasen-Korrekturknopf
- B – Datums-Korrekturknopf

Kronenpositionen:

Position 1 – Normalposition/manuelles Aufziehen.
Eingedrückte Krone.

Position 2 – Einstellen der Uhrzeit

HINWEIS: Die Bewegungen Ihres Arms während der normalen täglichen Aktivitäten reichen normalerweise aus, um dafür zu sorgen, dass das Uhrwerk Ihrer edlen Movado-Automatikuhr stets aufgezogen ist. Wenn Sie Ihre Uhr jedoch 38 Stunden oder länger nicht getragen haben und sie stehen geblieben ist, müssen Sie sie manuell aufziehen, bevor Sie die Zeit oder die anderen Anzeigen einstellen:

So ziehen Sie das Automatikwerk manuell auf:

1. Drehen Sie die in Position 1 stehende Krone etwa 20 Umdrehungen im Uhrzeigersinn.
2. Stellen Sie die Uhrzeit wie nachfolgend angegeben ein.

So stellen Sie die Uhrzeit ein:

1. Ziehen Sie die Krone auf Position 2 heraus; die Uhr bleibt stehen.
2. Stellen Sie die Zeiger mithilfe der Krone vor oder zurück auf die gewünschte Uhrzeit ein. Achten Sie dabei darauf, dass das angezeigte Datum um Mitternacht umspringt, nicht zu Mittag.
3. Drücken Sie die Krone wieder auf Position 1 ein; die Uhr läuft nun mit der richtigen Uhrzeit weiter.

①9 AUTOMATIKMODELLE MIT 2 ZEIGERN, MONDPHASENSCHEIBE UND DATUMSANZEIGE

Movado Red Label Planisphere

WICHTIG: Die Korrekturknöpfe für Datum und Mondphase NICHT zwischen 16:30 Uhr und 01:00 Uhr betätigen, da in dieser Zeit automatische Kalenderumstellungen durchgeführt werden und das Uhrwerk sonst beschädigt werden könnte.

So stellen Sie die Mondphasenanzeige ein:

HINWEIS: Diese Modelle haben einen Zwei-Monate-Mondphasenanzeige: die Mondphasenscheibe braucht 59 Tage – zwei Voll- und zwei Neumonde lang –, um eine vollständige Umdrehung im Bereich **L** zu vollführen.

Bedienen Sie den Mondphasen-Korrekturknopf **A** an der Gehäusesseite bei 12:30 Uhr mit dem schmalen Ende des mitgelieferten Einstellwerkzeugs. Jedes Mal, wenn Sie den Knopf **A** drücken und wieder loslassen, bewegt sich die Mondphasenscheibe **L**, die das Bild des Vollmonds mit dem kleinen Indikatorpunkt bei 12:00 Uhr umschließt, um einen Tag weiter; nach 59 Mal Drücken und Loslassen sind die zwei vollen Mondmonate auf der Scheibe einmal durchlaufen.

1. Drücken Sie den Korrekturknopf **A** und lassen sie ihn wieder los, bis der winzige Punkt direkt über dem Bild des Vollmonds in der Mondphasenanzeige **L** neben einem der zwei kleinen Vollmonde auf der sich drehenden Außenscheibe steht.
2. Sehen Sie in einem Kalender nach, wann der letzte Vollmond war, und zählen Sie dann ab, wie viele Tage seitdem vergangen sind. Wenn der letzte Vollmond beispielsweise am 6. war und heute der 17. ist, dann sind seitdem 11 Tage vergangen.
3. Drücken und lassen Sie den Korrekturknopf **A** für jeden Tag, der seit dem letzten Vollmond vergangen ist, einmal los; die äußere, sich drehende Scheibe hat sich nun weiterbewegt, sodass der winzige weiße Punkt jetzt die aktuelle Mondphase in der Mondphasenanzeige **L** anzeigt.

So korrigieren Sie das Datum (Schnellmodus):

Drücken Sie den Datums-Korrekturknopf **B** an der Gehäusesseite bei 6:30 Uhr mit dem schmalen Ende des mitgelieferten Einstellwerkzeugs ein. mit jedem Drücken und Loslassen des Knopfes **B** rückt der Datumszeiger **D** um einen Tag vor.

Ⓜ AUTOMATIKMODELLE MIT 2 ZEIGERN, MONDPHASENAPERTUR UND DATUMSANZEIGE

Movado Red Label Skymap

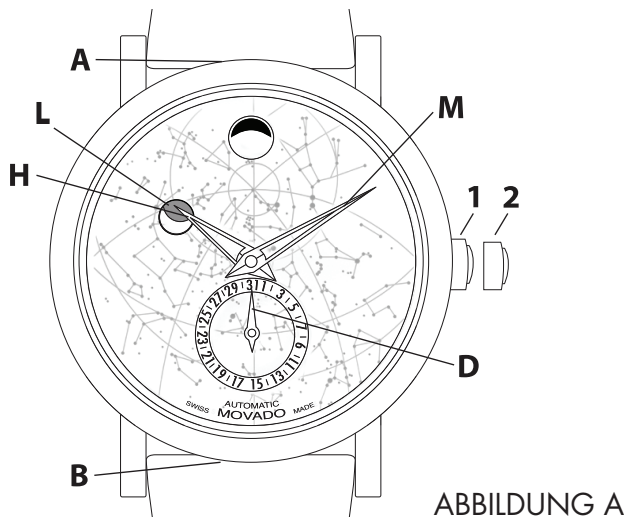


ABBILDUNG A

LEGENDE:

H – Stundenzeiger
M – Minutenzeiger
L – Mondphasenapertur
D – Datumsanzeige

A – Mondphasen-Korrekturknopf
B – Datums-Korrekturknopf

Kronenpositionen:

Position 1 – Normalposition/manuelles Aufziehen.
Eingedrückte Krone.
Position 2 – Einstellen der Uhrzeit.

HINWEIS: Die Bewegungen Ihres Arms während der normalen täglichen Aktivitäten reichen normalerweise aus, um dafür zu sorgen, dass das Uhrwerk Ihrer edlen Movado-Automatikuhr stets aufgezogen ist. Wenn Sie Ihre Uhr jedoch 38 Stunden oder länger nicht getragen haben und sie stehen geblieben ist, müssen Sie sie manuell aufziehen, bevor Sie die Zeit oder die anderen Anzeigen einstellen.

So ziehen Sie das Automatikwerk manuell auf:

1. Drehen Sie die in Position 1 stehende Krone etwa 20 Umdrehungen im Uhrzeigersinn.
2. Stellen Sie die Uhrzeit wie nachfolgend angegeben ein.

So stellen Sie die Uhrzeit ein:

1. Ziehen Sie die Krone auf Position 2 heraus; die Uhr bleibt stehen.
2. Stellen Sie die Zeiger mithilfe der Krone vor oder zurück auf die gewünschte Uhrzeit ein. Achten Sie dabei darauf, dass das Datum um Mitternacht umspringt, nicht zu Mittag.
3. Drücken Sie die Krone wieder auf Position 1 ein; die Uhr läuft nun mit der richtigen Uhrzeit weiter.

WICHTIG: Die Korrekturknöpfe für Datum und Mondphase NICHT zwischen 16:30 Uhr und 01:00 Uhr betätigen, da in dieser Zeit automatische Kalenderumstellungen durchgeführt werden und das Uhrwerk sonst beschädigt werden könnte.

So stellen Sie die Mondphasenanzeige ein:

Bedienen Sie den Mondphasen-Korrekturknopf **A** an der Gehäusesseite bei 12:30 Uhr mit dem schmalen Ende des mitgelieferten Einstellwerkzeugs. Mit jedem Drücken und Loslassen von Knopf **A** stellt sich die Mondanzeige in der Mondphasenapertur **L** um einen Tag weiter; mit 28 Mal Drücken und Loslassen wird ein vollständiger Mondmonat durchlaufen.

1. Drücken und lassen Sie den Korrekturknopf **A** so oft wieder los, bis das Bild des Vollmonds (weiß) in der Apertur **L** sichtbar ist.
2. Sehen Sie in einem Kalender nach, wann der letzte Vollmond war, und zählen Sie dann ab, wie viele Tage seitdem vergangen sind. Wenn der letzte Vollmond beispielsweise am 6. war und heute der 17. ist, dann sind seitdem 11 Tage vergangen.

② AUTOMATIKMODELLE MIT 2 ZEIGERN, MONDPHASENAPERTUR UND DATUMSANZEIGE

Movado Red Label Skymap

3. Drücken und lassen Sie den Korrekturknopf **A** für jeden Tag, der seit dem letzten Vollmond vergangen ist, einmal los; die aktuelle Mondphase wird jetzt in Apertur **L** angezeigt.

So korrigieren Sie das Datum (Schnellmodus):

Drücken Sie den Datums-Korrekturknopf **B** an der Gehäuseseite bei 6:30 Uhr mit dem schmalen Ende des mitgelieferten Einstellwerkzeugs ein. mit jedem Drücken und Loslassen des Knopfes **B** rückt der Datumszeiger **D** um einen Tag vor.

21 DIGITALUHRMODELLE MIT LED-TOUCHSCREEN, ZWEI ZEITZONEN UND MONATS-/DATUMSANZEIGE

Movado BOLD Touch-Screen Digital

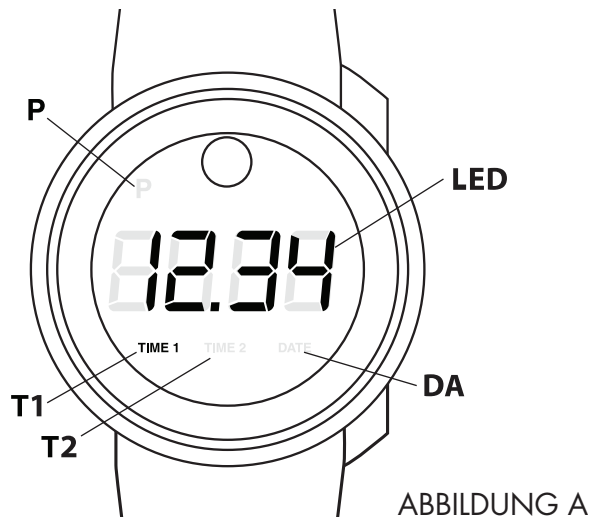


ABBILDUNG A

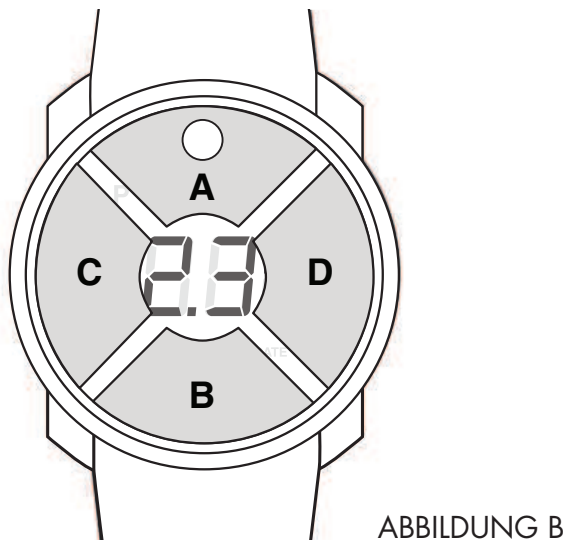


ABBILDUNG B

LEGENDE:

- LED – Haupt-Digitaldisplay
- T1 – Modusindikator für Zeitzone 1
- T2 – Modusindikator für Zeitzone 2
- DA – Modusanzeiger für das Datum
- P – PM-Indikator (erscheint nur im Einstellmodus)

Diese Digitaluhrmodelle mit zwei Zeitzonen haben ein innovatives 4-stelliges LED-Touchscreen-Display mit 3-Modus-Funktion: TIME1, TIME2 und DATE. Im Haupt-LED-Display werden die ZEIT-Modi im 12-Stunden-Format angezeigt; der DATUM-Modus erscheint im Format Monat/Tag. Eine der drei kleineren LED-Anzeigen unterhalb des Haupt-Displays zeigt an, welcher Modus aktiv ist. Das Touchscreen-Deckglas ist dank Spezialbehandlung fingerabdruck-/schmutzabweisend.

BERÜHRUNGSEMPFINDLICHE BEREICHE

- A – EIN/AUS
- B – EINSTELLEN
- C – UMSCHALTEN
- D – UMSCHALTEN

Das Deckglas über der Anzeige hat vier berührungsempfindliche Bereiche oder Quadranten:

- A – Berühren sie es in der Nähe der 12-Uhr-Position, um die Uhr EIN- oder AUSzuschalten.
- B – Berühren sie es in der Nähe der 12-Uhr-Position, um die aktive Anzeige einzustellen.

C/D – Fahren Sie mit Ihrem Finger horizontal nach links oder rechts, um von einem ANZEIGEMODUS auf einen anderen umzuschalten:

Modusreihenfolge:

- TIME1 (Stunde/Minuten) \rightleftarrows TIME2 (Stunde/Minuten)
- \rightleftarrows DATE (Monat/Tag)

21 DIGITALUHRMODELLE MIT LED-TOUCHSCREEN, ZWEI ZEITZONEN UND MONATS-/DATUMSANZEIGE

Movado BOLD Touch-Screen Digital

BEDIENUNG DER UHR BZW.

DES TOUCHSCREENS:

1. Zum EINschalten Ihrer Uhr berühren Sie den Punkt im Bereich **A** und halten ihn etwa 2 Sekunden lang dort, bis das LED-Display hell wird. Zu Beginn wird automatisch TIME1 (ZEIT 1) angezeigt.

HINWEIS: Wenn das EINGeschaltete Touchscreen-Display 5 Sekunden lang nicht berührt wird, schaltet sich die Uhr in den Schlafmodus, im Batteriestrom zu sparen; das LED-Display wird dann dunkel: Berühren Sie dann einen beliebigen Bereich, um das LED-Display wieder aufzuwecken.

2. Fahren Sie mit Ihrem Finger entweder von links nach rechts oder von rechts nach links über die Bereiche **C** und **D**, um zwischen den 3 Anzeigemodi zu wechseln.

3. Zum AUSschalten der Uhr berühren Sie den Punkt im Bereich **A** etwa 2 Sekunden lang, bis das LED-Display das Wort „bye“ (auf Wiedersehen) anzeigt und dann dunkel wird.

HINWEIS: Wenn das LED-Display fünf Mal am Tag 5 Sekunden lang aktiviert wird, beträgt die Lebenserwartung der Batterie 24 Monate. Bei häufigerem Einschalten verkürzt sich die Batterielebensdauer entsprechend.

EINSTELLEN VON DATUM/UHRZEIT:

Sie können von jedem der 3 Anzeigemodi (TIME1, TIME2 oder DATE) aus in den Einstellmodus wechseln:

1. Um in den Einstellmodus zu wechseln, berühren Sie Bereich **B** etwa 2 Sekunden lang, bis die ersten 2 Ziffern im aktive LED-Anzeigemodus zu blinken anfangen.

HINWEIS: Wenn der Bildschirm bei blinkender Anzeige 10 Sekunden lang nicht berührt wird, beendet die Uhr den Einstellmodus und kehrt in den normalen Anzeigemodus zurück: Wiederholen Sie den Schritt eins, um wieder in den Einstellmodus zu gelangen.

2. Fahren Sie mit Ihrem Finger von Bereich **C** nach **D**, um die blinkende Zahl zu erhöhen, oder von Bereich **D** nach **C**, um sie zu verkleinern.
 3. Zur Bestätigung der neuen, blinkenden Stunden- oder Monatseinstellung berühren Sie den Bereich **B** etwa 1,5 Sekunden lang, bis die ersten 2 Stellen nicht mehr blinken und die zweiten 2 Stellen zu blinken anfangen.
 4. Fahren Sie mit Ihrem Finger von Bereich **C** nach **D**, um die blinkende Zahl zu erhöhen, oder fahren Sie von Bereich **D** nach **C**, um sie zu verkleinern.
 5. Zur Bestätigung der neuen, blinkenden Minuten- oder Tageinstellung berühren Sie den Bereich **B** etwa 1,5 Sekunden lang, bis die zweiten 2 Stellen nicht mehr blinken und die Uhr den Einstellmodus verlässt.
- HINWEIS: Ein „P“, das auf eine Uhrzeit nach Mittag hinweist, sowie das Jahr werden nur angezeigt, während die Uhr sich im Einstellmodus befindet (für Uhrzeit bzw. Datum); in den Anzeigemodi TIME1, TIME2 oder DATE wird dies nicht angezeigt.

22 MULTIFUNKTIONS-MODELLE MIT DIGITALER, BERÜHRUNGSEMPFINDLICHER LCD-VOLLPUNKT-MATRIXANZEIGE

Modelle Movado BOLD Touch 2



ABBILDUNG A

Patentiertes Movado-Uhrendesign mit präziser digitaler Quarz-Technologie. Diese Modelle haben Vollpunkt-LCD-Matrixanzeigen. Ihre innovativen Touchscreen-Ziffernblätter sind beleuchtet und zeigen auf ein Wischen mit dem Finger Multifunktionsinformationen an: Uhrzeit in zwei Formaten, Weltzeit, Stoppuhr, Countdown-Uhr, Schrittzähler und Automatik-Kalender. US-PATENT Nr. D735,589

LEGENDE:

D – Digitale Vollpunkt-Matrixanzeige
L – Entsperrtaste

Zifferblatt-Symbole/Abkürzungen:

▶ – Start

Ⓜ – Stopp

↺ – Zurücksetzen

⌚ – Stoppuhr/Countdown-Uhr EIN

⌚ – Stoppuhr/Countdown-Uhr AUS

DST – Sommerzeit

MS – Metrisches System: Kilometer

BS – US(britisches)-System: Meilen

BEDIENUNGSANLEITUNG

ÜBERSICHT

- Die LCD-Anzeige bleibt eingeschaltet, wenn die Uhr läuft
- Der Movado-Punkt bei 12 Uhr ist die „Entsperrtaste“
- Berühren Sie den Movado-Punkt 2 Sekunden lang leicht, um die Anzeige zu entsperren, um die Einstellungen zu ändern oder zwischen den Betriebsarten umzuschalten
- Wenn sie im EINStellmodus eingeschaltet wird, leuchtet die EL-Hintergrundbeleuchtung jedes Mal, wenn die Anzeige entsperrt wird, zwei Sekunden lang

Nachdem Sie die Anzeige entsperrt haben:

- Berühren Sie die Mitte der Anzeige 2 Sekunden lang, um die Einstellungen zu öffnen bzw. zu ändern oder das Schritte-Ziel einzugeben
- Wischen Sie nach oben und nach unten, um zwischen den Betriebsarten umzuschalten
- Wischen Sie nach links und nach rechts, um innerhalb einer Betriebsart alternative Anzeigen aufzurufen
- Tippen Sie das Zifferblatt oben rechts an, um die Hintergrundbeleuchtung zwei Sekunden lang einzuschalten (beim EINSchalten im Einstellungsmodus)

EINSTELLUNGSMODUS

1. Berühren Sie die Mitte 2 lang, um in den Einstellungsmodus zu gelangen.
2. Berühren Sie „SETTINGS“, wischen Sie nach oben oder nach unten und tippen Sie dann auf den Punkt, den Sie einstellen möchten: „TIME“, „DATE“, „CITY“, „UNIT“ (metrisch oder britisch), „DISPLAY“, „SOUND“ oder „BACKLIGHT“.

Einstellen der Uhrzeit

1. Berühren Sie „TIME“, um in den Uhrzeit-Einstellmodus zu gelangen.
2. Berühren Sie „12/24 HOUR“, um in die 12/24-STUNDEN-FORMATEINSTELLUNG zu gelangen; tippen Sie das gewünschte Format an, um es einzustellen.

22 MULTIFUNKTIONS-MODELLE MIT DIGITALER, BERÜHRUNGSEMPFINDLICHER LCD-VOLLPUNKT-MATRIXANZEIGE

Modelle Movado BOLD Touch 2

3. Wischen Sie nach links, um zur Haupt-Uhrzeitanzeige zurückzukehren.
4. Berühren Sie „CURRENT TIME“, um die Zeit einzustellen; berühren Sie die Stellen, die die STUNDE anzeigen; zum Einstellen nach oben oder nach unten wischen; ausgewählten Wert zum Einstellen antippen; diese Schritte für MINUTEN und SEKUNDEN wiederholen.
5. Wischen Sie nach links, um zur Haupt-Uhrzeitanzeige zurückzukehren; Wischen Sie noch einmal nach links, um zur Einstellungsliste zurückzukehren.

Einstellen des Datums

1. Berühren Sie „DATE“, um in den Datum-Einstellmodus zu gelangen.
2. Wischen Sie nach oben oder nach unten und tippen Sie dann den gewünschten MONAT an, um ihn einzustellen.
3. Wischen Sie nach rechts; wischen Sie nach oben oder nach unten und tippen Sie dann das gewünschte DATUM an, um es einzustellen.
4. Wischen Sie noch einmal nach rechts, wischen Sie nach oben oder nach unten und tippen Sie dann das gewünschte JAHR an, um es einzustellen.
5. Wischen Sie zweimal nach links, um zur Einstellungsliste zurückzukehren.

Einstellen der Stadt

1. Berühren Sie „CITY“, um in den Zeitzone-Einstellmodus zu gelangen.
2. „CITY“ antippen; dann in der Liste nach oben oder nach unten wischen und den Namen der STADT in Ihrer Zeitzone antippen; wischen Sie nach links, um zum vorherigen Menü zurückzukehren.
3. Tippen Sie auf „DST“ und dann auf „ON“ oder „OFF“, um Sommerzeit ein- bzw. auszuschalten.
4. Wischen Sie noch einmal nach links, um zur Einstellungsliste zurückzukehren.

Einheit

1. Berühren Sie „UNIT“, um auf die Distanz-Maßeinheitenseite zu gelangen.
2. Tippen Sie auf „MS“, um Kilometer einzustellen, oder auf „BS“, um Meilen einzustellen.
3. Wischen Sie nach links, um zur Einstellungsliste zurückzukehren.

Anzeige

1. Berühren Sie „DISPLAY“, um die aktive Anzeigedauer einzustellen.
2. Tippen Sie auf „5 SECS“, „10 SECS“ oder „15 SECS“, um einzustellen, wie lange die Anzeige entsperrt bleibt, wenn sie nicht berührt wird.
3. Wischen Sie nach links, um zur Einstellungsliste zurückzukehren.

Ton einschalten

1. Berühren Sie „SOUNDS“, um das Ton-Einschaltmenü aufzurufen.
2. Tippen Sie auf „ON“ oder auf „OFF“; bei „ON“ ist der Ton eingeschaltet.
3. Wischen Sie nach links, um zur Einstellungsliste zurückzukehren.

HINWEIS: Der Ton muss auf „ON“ stehen (unter Einstellungen eingeschaltet sein), damit man das Timer-Signal hören kann.

Einschalten der Hintergrundbeleuchtung

1. Berühren Sie „BACKLIGHT“, um das Hintergrundbeleuchtungs-Einschaltmenü aufzurufen.
2. Tippen Sie auf „ON“ oder auf „OFF“; bei „ON“ leuchtet die EL-Hintergrundbeleuchtung jedes Mal, wenn die Anzeige entsperrt wird, zwei Sekunden lang.
3. Wischen Sie nach links, um zur Einstellungsliste zurückzukehren.

22 MULTIFUNKTIONS-MODELLE MIT DIGITALER, BERÜHRUNGSEMPFINDLICHER LCD-VOLLPUNKT-MATRIXANZEIGE

Modelle Movado BOLD Touch 2

FUNKTIONEN

Wischen Sie nach oben/unten, um in der gezeigten Reihenfolge durch die Funktionen zu schalten. Wischen Sie nach rechts und tippen Sie wie angegeben an, um die Funktionen zu nutzen.

Anzeigeoptionen auf der Startseite



ZEITFORMAT 1



ZEITFORMAT 2

Uhrzeit-Anzeigeformat

1. Berühren Sie den Punkt 2 Sekunden lang, um die Anzeige zu entsperren.
2. Wischen Sie nach links oder nach rechts, um das Anzeigeformat einzustellen.

Schrittzähler

Bereich 0 bis 4 Stunden; 0 bis 99.999 Schritte.



1. Tippen Sie auf ► – Schrittzähler starten.




2. Tippen Sie auf ⏸ – Schrittzähler anhalten.

22 MULTIFUNKTIONS-MODELLE MIT DIGITALER, BERÜHRUNGSEMPFINDLICHER LCD-VOLLPUNKT-MATRIXANZEIGE

Modelle Movado BOLD Touch 2



3. Tippen Sie auf  am unteren Rand der Anzeige, um zwischen täglicher und wöchentlicher Aktivität umzuschalten.
4. Wischen Sie nach links oder nach rechts, um die Aktivitäten an anderen Tagen aufzurufen.

Kalender



Zeigt für die Jahre 2000 bis 2099 die Monate auf einen Blick an.





1. Wischen Sie nach links oder nach rechts, um einen anderen Monat anzuzeigen.

Timer

Das Timer-Signal ertönt nach Ablauf der eingestellten Zeit von bis zu 23 Stunden, 59 Minuten und 59,9 Sekunden.

HINWEIS: Der Ton muss auf „EIN“ stehen (unter Einstellungen eingeschaltet sein), damit man das Timer-Signal hören kann.



1. Tippen Sie zum Einschalten auf .
2. Tippen Sie zum Anhalten auf .
3. Tippen Sie auf  um den Countdown fortzusetzen, oder auf  um den Timer auf Null zu stellen.





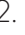



22 MULTIFUNKTIONS-MODELLE MIT DIGITALER, BERÜHRUNGSEMPFINDLICHER LCD-VOLLPUNKT-MATRIXANZEIGE

Modelle Movado BOLD Touch 2

Stoppuhr

Misst Ereignisse mit einer Dauer von bis zu 23 Stunden,
59 Minuten und 59,9 Sekunden; Speicher: 99 Runden



1. Tippen Sie zum Einschalten auf ► (statt des  wird oben ein  angezeigt)
2. Tippen Sie zum Anhalten auf  (statt des  wird oben ein  angezeigt); lesen Sie die Zeit ab.
3. Tippen Sie auf ► um die Zeitnahme fortzusetzen (statt des  wird oben wieder ein  angezeigt), oder auf  um die Stoppuhr auf Null zu setzen.

HINWEIS: Die Stoppuhr läuft im Hintergrund weiter, wenn sich die Anzeige abschaltet.

Weltzeit

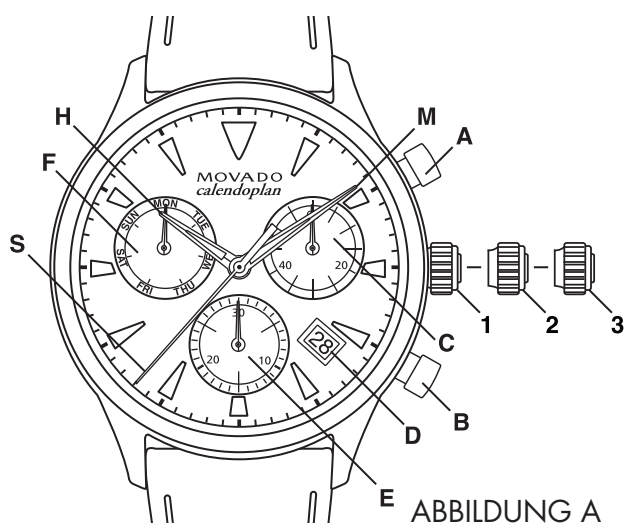


Der Name der Stadt wird oben in der Anzeige angezeigt.

1. Wischen Sie nach rechts, um eine Liste der Städte aufzurufen.
2. Wischen Sie nach oben oder nach unten und tippen Sie dann die gewünschte Stadt an, um sie einzustellen.
3. Wischen Sie nach links, um die Uhrzeit und das Datum in der ausgewählten Stadt anzuzeigen.

23 QUARZ-STOPPUHR 1/1 SEKUNDE – TYP C

Calendoplan-Stoppuhrenmodelle der Reihe Movado Heritage



LEGENDE:

- H – Stundenzeiger
- M – Minutenzeiger
- S – Kleiner Sekundenzeiger
- C – Stoppuhr-Sekundenzähler
- E – Stoppuhr-30-Minuten-Zähler
- F – Wochentagsanzeige
- D – Datumsfenster
- 1, 2, 3 – Kronenpositionen
- A – Stoppuhr-Druckknopf (Start/Stop)
- B – Stoppuhr-Druckknopf (Zwischenzeit/zurücksetzen)

Diese Stoppuhrenmodelle haben einen mittig angebrachten Stoppuhr-Sekundenzeiger; eine Minutenzähler-Teilanzeige (bis zu 30 Minuten), eine kleine Sekunden-Teilanzeige, eine Wochentags-Teilanzeige und ein Datumsfenster. Mit ihnen können Zeiten bis zu 30 Minuten auf die nächste Sekunde genau gestoppt werden.

EINSTELLEN VON DATUM/UHRZEIT

So stellen Sie die Uhrzeit ein:

1. Ziehen Sie die Krone auf Position 3 heraus; die Uhr bleibt stehen.
2. Drehen Sie die Krone in die entsprechende Richtung, bis die Zeiger die gewünschte Uhrzeit anzeigen.

3. Drücken Sie die Krone wieder auf Position 1 ein; die Uhr läuft weiter.

So stellen Sie die Uhrzeit auf die Sekunde genau ein:

1. Ziehen Sie die Krone in dem Moment, in dem der Sekundenzeiger S die Position <<60>> erreicht, auf Position 3 heraus; die Uhr bleibt stehen.
2. Stellen Sie die Zeiger und die Uhrzeit ein, indem Sie die Krone in die richtige Richtung drehen. Achten Sie dabei darauf, dass das Datum um Mitternacht umspringt, nicht zu Mittag.
3. Stellen Sie die Zeiger ein bisschen vor und drehen Sie die Krone dann gegen den Uhrzeigersinn, um den Minutenzeiger auf die richtige Minutenmarkierung zu stellen.
4. Beschaffen Sie sich ein korrektes Zeitsignal (z. B. aus den Radionachrichten). Drücken Sie die Krone genau dann wieder auf Position 1 ein, wenn das Zeitsignal ertönt; die Uhr läuft weiter und zeigt jetzt die genaue Uhrzeit an.

So korrigieren Sie das Datum (Schnellmodus):

1. Ziehen Sie die entriegelte Krone auf Position 2 heraus; die Uhr läuft weiter.
 2. Drehen Sie die Krone gegen den Uhrzeigersinn, bis das richtige Datum im Datumsfenster D erscheint.
 3. Drücken Sie die Krone wieder auf Position 1 ein.
- HINWEIS: Wenn das Datum zwischen 21:45 Uhr und 00:00 Uhr eingestellt wird, wenn die automatische Datumsumstellung bereits im Gange ist, sollte sie auf den folgenden Tag eingestellt werden: Das Datum wird nicht automatisch zu Mitternacht um einen Tag vorgestellt, wenn es in diesem Zeitraum mit dem Schnellmodus korrigiert wurde.

So stellen Sie Datum, Wochentag und Uhrzeit ein:

Beispiel: Die Uhr zeigt das folgende Datum und die folgende Uhrzeit an: [17] 01:25 Uhr / MON (Montag) und das aktuelle Datum und die aktuelle Uhrzeit lauten: [23] 20:35 Uhr / THU (Donnerstag)

1. Ziehen Sie die Krone auf Position 3 heraus; die Uhr bleibt stehen.

23 QUARZ-STOPPUHR 1/1 SEKUNDE – TYP C

Calendoplan-Stoppuhrenmodelle der Reihe Movado Heritage

2. Drehen Sie die Krone gegen den Uhrzeigersinn, bis der gestrige Wochentag (WED/Mittwoch) in der Teilanzeige **F** angezeigt wird.
3. Drücken Sie die Krone in die Position 2;
4. Drehen Sie die Krone weiter gegen den Uhrzeigersinn, bis das gestrige Datum (22) in Fenster **D** angezeigt wird.
5. Ziehen Sie die Krone auf Position 3 heraus; die Uhr bleibt stehen.
6. Drehen Sie die Krone gegen den Uhrzeigersinn, bis das richtige Datum (23) in Fenster **D** erscheint und die Teilanzeige **F** den richtigen Wochentag (THU/Donnerstag) anzeigt.
7. Drehen Sie die Krone weiter gegen den Uhrzeigersinn, bis Stunden- und Minutenzeiger die richtige Zeit (20:35 Uhr) anzeigen (Achtung: nicht 08:35 Uhr).
8. Drücken Sie die Krone wieder in die Position 1 und schrauben Sie sie wieder in das Gehäuse.

STOPPUHR-FUNKTIONEN

Übersicht

Die Stoppuhr wird mit den Knöpfen **A** und **B** bedient. Wenn Knopf **A** das erste Mal gedrückt wird, startet die Stoppuhr. Wenn Knopf **A** ein zweites Mal gedrückt wird, hält die Stoppuhr an, sodass die verstrichene Zeit abgelesen werden kann. Wenn Knopf **A** ein drittes Mal gedrückt wird, läuft die Stoppuhr weiter. Wenn Knopf **B** gedrückt wird, werden die Stoppuhrzeiger **C** und **E** auf Null gestellt. Das Einstellen der Uhrzeit hält die Stoppuhr nicht an, sperrt aber die Knöpfe **A** und **B**, solange die Krone herausgezogen ist.

HINWEIS: Die Stoppuhr kann erst gestartet werden, wenn die Krone sich in Position 1 befindet und die Zeiger auf Null stehen. Drücken Sie Knopf **B**, um die Zeiger auf Null zurückzusetzen.

WICHTIG: Drücken Sie NICHT Knopf **A** oder **B**, wenn die Krone auf Position 2 oder 3 herausgezogen ist. Wenn Knopf **A** oder **B** versehentlich gedrückt wird, wenn die Krone nicht flach am Gehäuse anliegt, kann die Synchronisation eines oder mehrerer der Stoppuhrzeiger aufgehoben werden. Befolgen Sie in diesem Fall die Anweisungen am Ende, um die Stoppuhrzeiger zu synchronisieren.

Einfache Stoppuhr-Funktionen:

So messen Sie die Dauer eines einzigen, nicht unterbrochenen Ereignisses:

1. Drücken Sie Knopf **A**, um die Stoppuhr zu starten.
2. Drücken Sie Knopf **A** ein zweites Mal, um die Stoppuhr anzuhalten, und lesen Sie die verstrichene Zeit an den 2 Stoppuhrzeigern ab, beispielsweise: 20 Minuten, 38 Sekunden.
3. Drücken Sie Knopf **B**, um die Zeiger der Stoppuhr auf Null zurückzusetzen.

Funktionen zur Messung der aufgelaufenen Zeit:

So messen Sie die Gesamtdauer einer Reihe kürzerer Ereignisse, beispielsweise die tatsächliche Spieldauer eines immer wieder unterbrochenen Fußballspiels:

1. Drücken Sie Knopf **A**, um die Stoppuhr zu starten.
2. Drücken Sie Knopf **A** ein zweites Mal, um die Stoppuhr anzuhalten und die verstrichene Zeit abzulesen, beispielsweise: 15 Minuten, 5 Sekunden.
3. Drücken Sie Knopf **A** noch einmal, um die Zeitnahme fortzusetzen.
4. Drücken Sie Knopf **A** ein viertes Mal, um die Stoppuhr wieder anzuhalten und die neue verstrichene Zeit abzulesen, beispielsweise: 20 Minuten, 17 Sekunden.

HINWEIS: Jedes Mal, wenn Sie die Stoppuhr anhalten, zeigen die Zeiger der Stoppuhr die insgesamt verstrichene Zeit an.

5. Wiederholen Sie die Schritte 1 und 2, um weitere Zeiten hinzuzurechnen.

23 QUARZ-STOPPUHR 1/1 SEKUNDE – TYP C

Calendoplan-Stoppuhrenmodelle der Reihe Movado Heritage

6. Nachdem Sie die aufgelaufene Endzeit abgelesen haben, drücken Sie Knopf **B**, um die Zeiger der Stoppuhr auf Null zurückzusetzen.

Zwischenzeitfunktionen:

So nehmen Sie Zwischenzeiten während eines Rennens:

1. Drücken Sie Knopf **A**, um die Stoppuhr zu starten.
 2. Drücken Sie Knopf **B**, um die Stoppuhr vorübergehend anzuhalten.
 3. Lesen Sie die Zwischenzeit ab, beispielsweise: 20 Minuten, 17 Sekunden.
 4. Drücken Sie Knopf **B**, um die Stoppuhrfunktion fortzusetzen. Die 2 Stoppuhr-Zeiger holen den aufgelaufenen Rückstand schnell auf.
 5. Drücken Sie Knopf **B** noch einmal, um eine zweite Zwischenzeit abzulesen.
- Wiederholen Sie die Schritte 2 bis 4, um weitere Zwischenzeiten zu nehmen.
6. Drücken Sie Knopf **A**, um die Stoppuhr anzuhalten.
 7. Lesen Sie die Schlusszeit ab, beispielsweise: 29 Minuten, 7 Sekunden.
 8. Drücken Sie Knopf **B**, um die Zeiger der Stoppuhr auf Null zurückzusetzen.

Stoppuhr-Zeiger synchronisieren:

Nach einem Batteriewechsel oder im Falle eines Fehlers kann es erforderlich werden, einen oder beide Stoppuhr-Zeiger auf die korrekte Null-Position zu stellen.

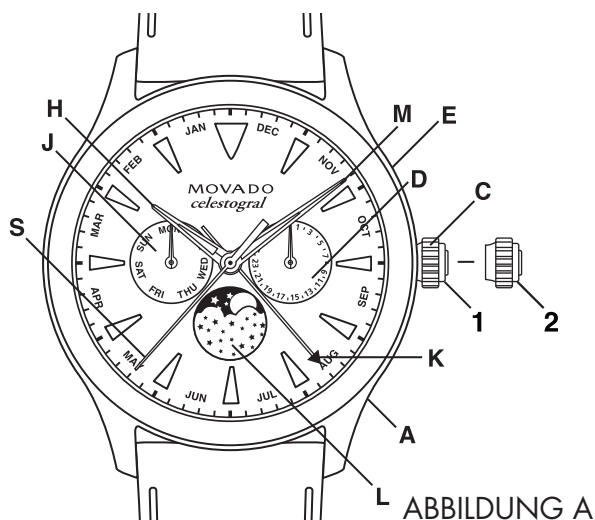
HINWEISE: Im Korrekturmodus stellt jedes Drücken und Loslassen von Knopf **A** den aktiven Stoppuhr-Zeiger um einen Schritt vor. Drücken und halten Sie Knopf **A**, um den Zeiger schnell vorzustellen.

Sie können den Korrekturmodus jederzeit verlassen, indem Sie die Krone wieder in Position 1 drücken.

1. Ziehen Sie die Krone auf Position 3 heraus.
2. Drücken und halten Sie die Knöpfe **A** und **B** gleichzeitig wenigstens 2 Sekunden lang, um in den Korrekturmodus zu gelangen. Wenn der Stoppuhr-Sekundenzeiger **C** sich um 360° bewegt, ist der Korrekturmodus aktiv; lassen Sie die Knöpfe **A** und **B** dann los.
3. Stellen Sie den mittig angebrachten Stoppuhr-Sekundenzeiger **C** mithilfe von Knopf **A** ein.
4. Wenn der Zeiger **C** die Null-Position erreicht, drücken Sie den Knopf **B**.
5. Drücken Sie nun Knopf **A**, um den Minutezähler-Zeiger **E** einzustellen.
6. Wenn der Zeiger **E** die Null-Position erreicht, drücken Sie den Knopf **B**.
7. Drücken Sie die Krone wieder auf Position 1 ein. Die Stoppuhr-Zeiger sind nun an der Null-Position synchronisiert und die Stoppuhr ist betriebsbereit.

24 QUARZMODELLE MIT 3 ZEIGERN UND MONDPHASEN-/ WOCHENTAG-/DATUMSANZEIGE – TYP A

Celestograf-42mm-Modelle der Reihe Movado Heritage



LEGENDE:

- H – Stundenzeiger
- M – Minutenzeiger
- S – Sekundenzeiger
- K – Monatszeiger
- D – Datumsanzeige
- J – Wochentagsanzeige
- L – Mondphasenanzeige
- C – Krone
- 1, 2 – Kronenpositionen
- A – Korrekturknopf für das Datum
- E – Korrekturknopf für die Monatsanzeige

Die Zifferblätter dieser Uhrenmodelle haben drei Teilanzeigen, die den Wochentag, das Datum und die aktuelle Mondphase anzeigen, sowie einen mittig angebrachten Monatszeiger.

WICHTIG: Das Datum **D** darf NICHT zwischen 23:30 Uhr und 05:30 Uhr (dem Sperrzeitfenster) mit Knopf **A** eingestellt werden. Die Kalenderwoche darf NICHT von Montag - Sonntag (dem Sperrzeitfenster) mit Knopf **E** eingestellt werden, wenn automatische Kalenderumstellungen bereits laufen. Dadurch kann der Mechanismus beschädigt werden.

Einstellanleitung

Einstellreihenfolge: Mondphase → Datum →
Wochentag → Uhrzeit.

1. Ziehen Sie die Krone **C** auf Position 2 heraus; die Uhr bleibt stehen.
 2. Drehen Sie die Krone **C** im Uhrzeigersinn, bis das Vollmond-Bild im oberen Rand der Mondphasen-Teilanzeige erscheint.
 3. Stellen Sie den Wochentag **J** auf das Datum des letzten Vollmonds, indem Sie die Krone **C** wiederholt im Uhrzeigersinn und dann zwischen 22:00 Uhr und 01:00 Uhr gegen den Uhrzeigersinn drehen. Jedes Mal, wenn der Stunden- und Minutenzeiger die Mitternachtslinie überqueren, rückt der Zeiger in Teilanzeige **J** um eins weiter; fahren Sie damit fort, bis der Zeiger in Teilanzeige **J** den Wochentag des letzten Vollmonds anzeigt; die nötigen Informationen finden Sie bei Bedarf in der Zeitung oder im Internet.
 4. Drehen Sie die Krone **C** weiter im Uhrzeigersinn, bis die Zeiger **H** und **M** 06:00 Uhr anzeigen.
 5. Um das Datum einzustellen, drücken Sie Knopf **A**, bis die Teilanzeige **D** das Datum des letzten Vollmonds anzeigt; siehe nachfolgende Tabelle.
 6. Drehen Sie die Krone **C** dann im Uhrzeigersinn, um den Stunden- und Minutenzeiger solange vorzustellen, bis die Teilanzeige **D** das aktuelle Datum anzeigt.
 7. Drehen Sie die Krone **C** weiter im Uhrzeigersinn, bis die Zeiger **H** und **M** die gewünschte Uhrzeit anzeigen (Achtung: Vormittag/Nachmittag beachten).
 8. Drücken Sie Knopf **E**, um den Monatszeiger **K** so einzustellen, dass er den Beginn, die Mitte oder das Ende des laufenden Monats auf der um das Zifferblatt liegenden Skala anzeigt.
- WICHTIG:** NICHT während des Sperrzeitfensters von Montag - Sonntag einstellen.
9. Drücken Sie die Krone wieder auf Position 1 ein; die Uhr läuft weiter.

②④ QUARZMODELLE MIT 3 ZEIGERN UND MONDPHASEN-/ WOCHENTAG-/DATUMSANZEIGE – TYP A

Celestograf-42mm-Modelle der Reihe Movado Heritage

Schnellkorrektur des Datums:

Drücken Sie Knopf **A**, bis das aktuelle Datum in
Teilanzeige **D** angezeigt wird.

WICHTIG: NICHT während des Sperrzeitfensters
zwischen 23:30 Uhr und 05:30 Uhr einstellen.

Schnellkorrektur des Monats:

Drücken Sie Knopf **D**, bis der Monatszeiger **K** auf die
gewünschte Position auf der Monatskala um den Rand
des Zifferblatts zeigt.

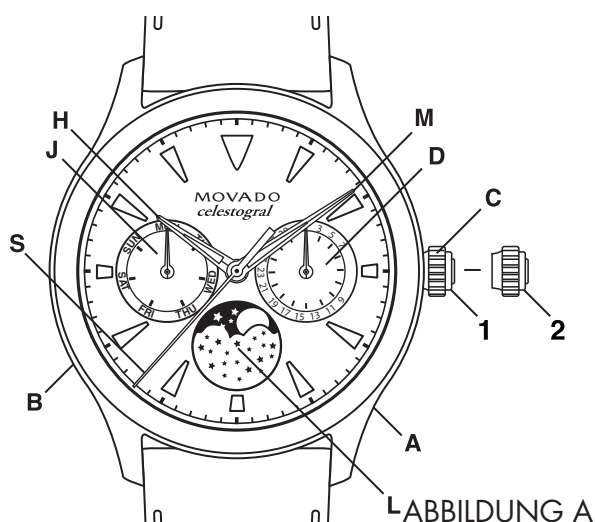
WICHTIG: NICHT während des Sperrzeitfensters von
Montag - Sonntag einstellen.

Vollmondtermine

	<u>2016</u>	<u>2017</u>	<u>2018</u>	<u>2019</u>
JAN	24	12	02/31	21
FEB	22	11	---	19
MRZ	23	12	02/31	21
APR	22	11	30	19
MAI	21	10	29	18
JUN	20	09	28	17
JUL	19	09	27	16
AUG	18	07	26	15
SEP	16	06	25	14
OKT	16	05	24	13
NOV	14	04	23	12
DEZ	14	03	22	12

25 QUARZMODELLE MIT 3 ZEIGERN UND MONDPHASEN-/ WOCHENTAG-/DATUMSANZEIGE – TYP B

Celestograf-36mm-Modelle der Reihe Movado Heritage



LEGENDE:

- H – Stundenzeiger
- M – Minutenzeiger
- S – Sekundenzeiger
- D – Datumsanzeige
- J – Wochentagsanzeige
- L – Mondphasenanzeige
- C – Krone
- 1, 2 – Kronenpositionen
- A – Korrekturknopf für das Datum
- B – Korrekturknopf für den Wochentag

Die Ziffernblätter dieser Uhrenmodelle haben drei Teilanzeigen, die den Wochentag, das Datum und die aktuelle Mondphase anzeigen.

WICHTIG: Das Datum **D** und der Wochentag **J** dürfen zwischen 23:30 Uhr und 05:30 Uhr (dem Sperrzeitfenster), wenn automatische Kalenderumstellungen bereits laufen, NICHT mit Knopf **A** bzw. Knopf **B** eingestellt werden. Dadurch kann der Mechanismus beschädigt werden.

Einstellanleitung

Einstellreihenfolge: Mondphase → Wochentag → Datum → Uhrzeit.

1. Ziehen Sie die Krone **C** auf Position 2 heraus; die Uhr bleibt stehen.
2. Drehen Sie die Krone **C** im Uhrzeigersinn, bis das Vollmond-Bild im oberen Rand der Mondphasen-Teilanzeige erscheint.

3. Drehen Sie die Krone **C** weiter im Uhrzeigersinn, bis die Zeiger **H** und **M** 06:00 Uhr anzeigen.
4. Zur Schnellkorrektur drücken Sie Knopf **A**, um den Zeiger in der Teilanzeige **D** auf das Datum des letzten Vollmonds einzustellen; siehe nachfolgende Tabelle.
5. Zur Schnellkorrektur drücken Sie Knopf **B**, um den Zeiger in der Teilanzeige **J** auf den aktuellen Wochentag einzustellen.
6. Drehen Sie die Krone **C** weiter im Uhrzeigersinn, um den Stunden- und Minutenzeiger solange vorzustellen, bis der Zeiger in Teilanzeige **D** das aktuelle Datum anzeigt.
7. Drehen Sie die Krone **C** weiter im Uhrzeigersinn, bis die Zeiger **H** und **M** die gewünschte Uhrzeit anzeigen (Achtung: Vormittag/Nachmittag beachten).
8. Drücken Sie die Krone wieder auf Position 1 ein; die Uhr läuft weiter.

Schnellkorrektur des Datums:

Drücken Sie Knopf **A**, bis das aktuelle Datum in Teilanzeige **D** angezeigt wird.

WICHTIG: NICHT während des Sperrzeitfensters zwischen 23:30 Uhr und 05:30 Uhr einstellen.

Schnellkorrektur des Wochentags:

Drücken Sie Knopf **B**, bis der aktuelle Wochentag in Teilanzeige **J** angezeigt wird.

WICHTIG: NICHT während des Sperrzeitfensters zwischen 23:30 Uhr und 05:30 Uhr einstellen.

Vollmondtermine

	<u>2016</u>	<u>2017</u>	<u>2018</u>	<u>2019</u>
JAN	24	12	02/31	21
FEB	22	11	---	19
MRZ	23	12	02/31	21
APR	22	11	30	19
MAI	21	10	29	18
JUN	20	09	28	17
JUL	19	09	27	16
AUG	18	07	26	15
SEP	16	06	25	14
OKT	16	05	24	13
NOV	14	04	23	12
DEZ	14	03	22	12

②⑥ MECHATRONISCHE MULTIFUNKTIONS-STOPPUHR mit Ortszeit/ewigem Kalender, Rücklauf-Stoppuhr und Countdownfunktion

Multifunktions-Stoppuhrmodelle der Reihe Vizio

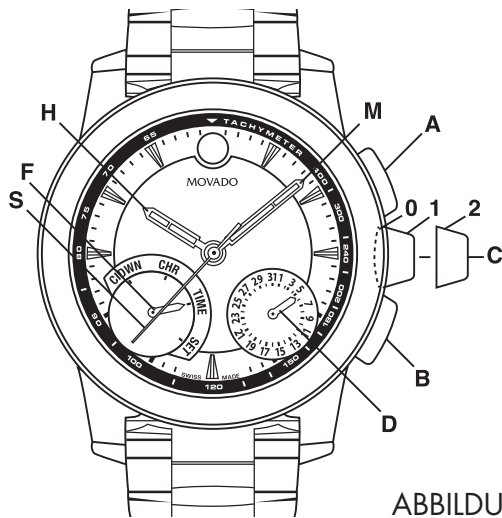


ABBILDUNG A

LEGENDE:

- H – Stundenzeiger
- M – Minutenzeiger
- S – Sekundenzeiger
- F – Modus-/Funktionsanzeige
- D – Datumsanzeige
- A – Druckknopf
- B – Druckknopf

Kronenpositionen:

- 0 – eingedrückt
- 1 – Neutralstellung
- 2 – herausgezogen

In mechatronischen Uhrwerken werden die Zeiger und Scheiben des Zifferblatts mithilfe von vor- und rückwärts laufende Mikromotoren bewegt, was innovative neue funktionale Modularität bietet. Diese mechatronischen Modelle mit multimodalen, mittig angebrachten Zeigern für Stunde, Minute und Sekunden sowie Teilanzeigen für Modus und Datum verfügen über eine Ortszeitanzeige mit ewigem Kalender, über eine Stoppuhr mit Rücklauf und über eine Countdownfunktion. Im Stoppuhrmodus können mit diesen Modellen Zeiten von bis zu 12 Stunden auf eine Sekunde genau gestoppt werden.

MODUS-ÜBERSICHT

Es gibt drei verfügbare Modi: Ortszeit, Stoppuhr und Countdown-Uhr.

Standardmäßig und nach einem Zurücksetzen durch einen Batteriewechsel ist die Ortszeit der erste angezeigte Modus.

Vom Ortszeitmodus aus können Sie auf die Unterfunktionen Zeigerstellungskorrektur und Einstellen der Uhrzeit zugreifen.

So schalten Sie zwischen den Modi um:

Drücken Sie die Krone **C** zweimal schnell, um zwischen den Modi zu wechseln; sie werden in dieser Reihenfolge angezeigt: LOCAL TIME (Ortszeit) → CHRONOGRAPH (Stoppuhr) → COUNTDOWN TIMER (Countdown) → LOCAL TIME (Ortszeit).

ORTSZEITMODUS

Dieser Modus zeigt die Ortszeit in Stunden, Minuten und Sekunden mithilfe der mittig angebrachten Analogzeiger an:

Zeiger **H** zeigt die Stunden an; er bewegt sich alle 6 Minuten um 3° weiter.

Zeiger **M** zeigt die Minuten an; er bewegt sich alle 20 Sekunden um 2° weiter.

Zeiger **S** zeigt die Sekunden an.

Der kleine Zeiger in der Modus-Teilanzeige **F** zeigt „TIME“ (Uhrzeit) an.

Der kleine Zeiger in der Datums-Teilanzeige **D** zeigt auf das aktuelle Datum.

Auf die Unterfunktionen Zeigerstellungskorrektur und Einstellen der Uhrzeit können Sie vom Ortszeitmodus aus zugreifen.

So gelangen Sie in den Zeigerstellungs-Korrekturmodus:

Bei Bedarf kann die Stellung eines oder mehrerer Zeiger mithilfe dieses Modus präzise korrigiert werden:

1. Drücken Sie die Knöpfe **A** und **B** gleichzeitig und halten Sie sie länger als 2 Sekunden gedrückt; alle 5 Zeiger nehmen ihre Ausgangsstellung ein:
 - Der Stundenzeiger **H** zeigt auf die „12“
 - Der Minutenzeiger **M** zeigt auf die „12“
 - Der Sekundenzeiger **S** zeigt auf die „12“

②⑥ MECHATRONISCHE MULTIFUNKTIONS-STOPPUHR mit Ortszeit/ewigem Kalender, Rücklauf-Stoppuhr und Countdownfunktion

Multifunktions-Stoppuhrmodelle der Reihe Vizio

- Der kleine Zeiger in der Teilanzeige **F** zeigt auf „SET“ (Einstellen)
- Der kleine Zeiger in der Teilanzeige **D** zeigt auf die „31“

HINWEISE: Die Zeiger werden in der folgenden Reihenfolge eingestellt: HOUR (STUNDE) → MINUTE → SECONDS (SEKUNDEN) → MODE (MODUS) → DATE (DATUM).

Drücken Sie Knopf **A** immer wieder schnell, um den aktiven Zeiger um einen Schritt vorzustellen (beim Stundenzeiger **H** um 3° und bei den anderen Zeigern jeweils um 2°), oder drücken und halten Sie Knopf **A**, um den aktiven Zeiger schnell im Uhrzeigersinn vorzustellen.

2. Nachdem alle Zeiger ihre Ausgangsstellung eingenommen haben, drücken Sie Knopf **A**, um den ersten Zeiger zu verstellen.
3. Wenn der aktive Zeiger die gewünschte Stellung hat, drücken Sie Knopf **B** kurz, um zum nächsten Zeiger zu gelangen.
4. Korrigieren Sie die Stellung des aktiven Zeigers mithilfe von Knopf **A**.
5. Wiederholen Sie die Schritte 3 und 4 für die übrigen Zeiger.

HINWEIS: Sie können den Zeigerstellungs-Korrekturmodus jederzeit verlassen, indem Sie die Krone **C** in Position 0 drücken.

So gelangen Sie in den Uhrzeit-Einstellmodus:

HINWEIS: Die Zeiger/Funktionen werden in der folgenden Reihenfolge eingestellt: HOUR (STUNDE) → MINUTE → YEAR (JAHR) → MONTH (MONAT) → DATE (DATUM).

1. Ziehen Sie die Krone **C** von Position 1 auf Position 2 heraus.
2. Drücken Sie Knopf **A** wiederholt, um den aktiven Zeiger Schritt für Schritt vorzustellen, oder drücken und halten Sie Knopf **A** gedrückt, um den Zeiger schnell vorzustellen.
3. Wenn der aktive Zeiger die gewünschte Stellung hat, drücken Sie Knopf **B** kurz, um zum nächsten Zeiger einzustellen.

4. Wiederholen Sie die Schritte 2 und 3 für die übrigen Einstellungen.

HINWEIS: Sie können den Uhrzeit-Einstellmodus jederzeit verlassen, indem Sie die Krone **C** in Position 1 drücken.

Zeiteinstellungsanzeige:

Zeiger **S**

- Zeiger **S** zeigt mit seiner Stellung die Art der Einstellung an:

Einstellen der STUNDE: 9 Uhr = vormittag, 3 Uhr = nachmittag

Einstellen der MINUTE: 6 Uhr

Einstellen der JAHRES: 11 Uhr

Einstellen des MONATS: 12 Uhr

Einstellen des DATUMS: 1 Uhr

Zeiger **H**

- Beim Einstellen des JAHRES zeigt der Zeiger **H** die erste Stelle des Jahres an.
- In anderen Einstellungen zeigt der Zeiger **H** die Stunde an.

Zeiger **M**

- Beim Einstellen des JAHRES zeigt der Zeiger **M** die zweite Stelle des Jahres an.
- In anderen Einstellungen zeigt der Zeiger **M** die Minuten an

Teilanzeigen-Zeiger **F**

- Zeigt „SET“ an (Einstellen)

Teilanzeigen-Zeiger **D**

- Beim Einstellen des MONATS zeigt der Zeiger **D** den Monat an.
- In anderen Einstellungen zeigt der Zeiger **D** das Datum an.

So stellen Sie das JAHR ein:

- Die ersten zwei Stellen des Jahres („20“) müssen nicht eingestellt werden.
- Stellen Sie die letzten zwei Stellen des Jahres mithilfe von Knopf **A** ein; dabei beginnen Sie mit der vierten Stelle.

②⑥ MECHATRONISCHE MULTIFUNKTIONS-STOPPUHR mit Ortszeit/ewigem Kalender, Rücklauf-Stoppuhr und Countdownfunktion

Multifunktions-Stoppuhrmodelle der Reihe Vizio

- Die Zeiger **M** (der die vierte Stelle anzeigt) und **H** (der die dritte Stelle anzeigt) haben ihre Ausgangsstellung bei 12 Uhr.

TIPP: Drücken Sie Knopf **A** insgesamt so viele Male hintereinander wie die letzten zwei Stellen betragen sollen: Einmal, um „2001“ einzustellen, zehn Mal, um „2010“ einzustellen, oder sechzehn Mal, um „2016“ einzustellen usw.

Beispiel: Wenn Sie Knopf **A** ein Mal drücken, steht der Zeiger **M** auf 1 Uhr und zeigt so das Jahr „2001“ an.

Wenn Sie Knopf **A** zehn Mal drücken, steht der Zeiger **H** auf 1 Uhr und der Zeiger **M** auf 12 Uhr, was für das Jahr „2010“ steht.

Wenn Sie Knopf **A** sechzehn Mal drücken, steht der Zeiger **H** auf 1 Uhr und der Zeiger **M** auf 6 Uhr, was für das Jahr „2016“ steht.

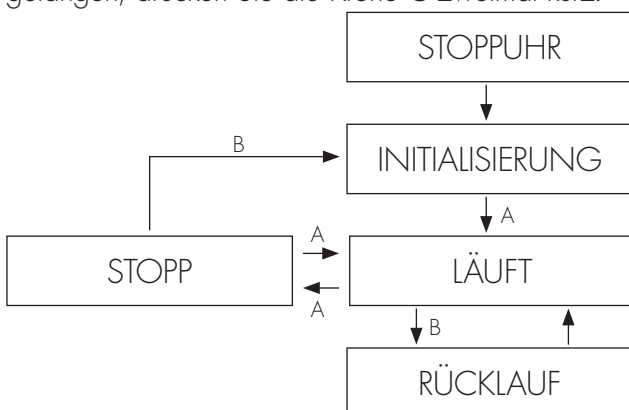
Wenn die Zeiger **H** und **M** das gewünschte Jahr anzeigen, drücken Sie Knopf **B**, um das Jahr einzustellen und zur Einstellung des Monats zu gelangen.

HINWEIS: Nach einem Zurücksetzen/Wechsel der Batterie wird als Uhrzeit 00H 00M 00S angezeigt und das Datum auf den 1. Januar 2000 gestellt. Sie müssen dann die obigen Schritte zum Einstellen der Uhrzeit befolgen, um Ihre Uhr neu einzustellen.

STOPPUHRMODUS

Im Stoppuhrmodus können mit diesen Modellen Zeiten von bis zu 12 Stunden auf eine Sekunde genau gestoppt werden. Die Stoppuhr wird automatisch nach einer ununterbrochenen Laufzeit von 11 Stunden, 59 Minuten, 59 Sekunden zurückgesetzt.

Um vom Ortszeitmodus in den Stoppuhrmodus zu gelangen, drücken Sie die Krone **C** zweimal kurz.



Stoppuhr-Anzeige

Es gibt drei mögliche Anzeigemodi:

- Initialisierung/Zurücksetzen: Die Stoppuhr läuft derzeit nicht oder wurde zurückgesetzt.
- Lauf-Modus: Die Stoppuhr läuft.
- Stopp-Modus: Die Stoppuhr wurde gestartet und dann gestoppt, aber nicht zurückgesetzt.

So bedienen Sie die Stoppuhr:

Die Stoppuhr wird mit den Knöpfen **A** und **B** bedient.

Vom Anzeigemodus „Initialisierung/Zurücksetzen“ aus: Drücken Sie Knopf **A**, um die Stoppuhr zu starten.

Vom Anzeigemodus „Läuft“ aus:

1. Drücken Sie Knopf **A** ein zweites Mal, um die Stoppuhr anzuhalten und die verstrichene Zeit abzulesen
2. ODER drücken Sie Knopf **B**, um die Stoppuhr neu zu starten (Rücklauf-Modus).

Vom Anzeigemodus „Stopp“ aus:

1. Drücken Sie Knopf **A** erneut, um die Stoppuhr wieder zu starten und in den Modus „Läuft“ zurückzukehren
2. ODER drücken Sie Knopf **B**, um die Stoppuhr auf Null zurückzusetzen.

HINWEIS: Während die Stoppuhr läuft oder gestoppt ist, können Sie jederzeit in den Ortszeitmodus wechseln, indem Sie die Krone **C** zwei Mal doppelt drücken: Mit dem ersten doppelten Drücken gelangen Sie in den Countdown-Modus, mit dem zweiten doppelten Drücken gelangen Sie zurück in den Ortszeitmodus.

So lesen Sie die Stoppuhr-Anzeige ab:

Der Zeiger **H** zeigt die verstrichenen Stunden an.

Der Zeiger **M** zeigt die verstrichenen Minuten an.

Der Zeiger **S** zeigt die verstrichenen Sekunden an.

Der kleine Zeiger in der Modus-Teilanzeige **F** zeigt „CHR“ (Stoppuhr) an.

Der kleine Zeiger in der Datums-Teilanzeige **D** zeigt auf das aktuelle Datum.

②⑥ MECHATRONISCHE MULTIFUNKTIONS-STOPPUHR mit Ortszeit/ewigem Kalender, Rücklauf-Stoppuhr und Countdownfunktion

Multifunktions-Stoppuhrmodelle der Reihe Vizio

Wenn man sie laufen lässt, wird die Stoppuhr nach 11 Stunden, 59 Minuten, 59 Sekunden automatisch zurückgesetzt.

COUNTDOWN-MODUS

Eine Countdown-Uhr wird wie eine Uhr am Herd so eingestellt, dass sie Alarm gibt, wenn eine bestimmte Zeit verstrichen ist. Er kann beispielsweise dazu verwendet werden, um insgesamt 2,5 Stunden Rad zu fahren oder 30 Minuten zu joggen.

Um vom Stoppuhrmodus in den Countdown-Modus zu gelangen, drücken Sie die Krone **C** zweimal kurz. Um vom Ortszeitmodus in den Countdown-Modus zu gelangen, drücken Sie die Krone **C** zweimal doppelt. Mit dem ersten doppelten Drücken gelangen Sie in den Stoppuhr-Modus, mit dem zweiten doppelten Drücken gelangen Sie in den Countdown-Modus.

Countdown-Anzeige

Wenn Sie die Countdown-Uhr das erste Mal verwenden/initialisieren oder nach einem Batteriewechsel wird als Standardwert 00H 00M 01S angezeigt. Danach ist der zunächst angezeigte Wert die letzte vom Benutzer eingegebene Einstellung.

So lesen Sie die Countdown-Anzeige ab:

Zeiger **H** zeigt die Anzahl der Stunden in dem Countdown an.

Zeiger **M** zeigt die Anzahl der Minuten in dem Countdown an.

Zeiger **S** zeigt die Anzahl der Sekunden in dem Countdown an.

Der kleine Zeiger in der Modus-Teilanzeige **F** zeigt „C/DWN“ (Countdown) an.

Der kleine Zeiger in der Datums-Unteranzeige **D** schwingt von 31 zu 15, wenn das Ende der Countdown-Zeit erreicht wurde; sonst zeigt er das aktuelle Datum an.

So stellen Sie die Countdown-Uhr ein:

HINWEIS: Die Countdown-Werte werden in der folgenden Reihenfolge eingestellt: SECONDS (SEKUNDEN) → MINUTES (MINUTEN) → HOURS (STUNDEN).

1. Ziehen Sie die Krone **C** in die Position 2 heraus, um in den Sekunden-Einstellmodus zu gelangen.
2. Drücken Sie Knopf **A**, um die Anzahl der Sekunden zu verringern, bis die gewünschte Anzahl angezeigt wird.
3. Drücken Sie den Knopf **B**, um in den Minuten-Einstellmodus zu gelangen.
4. Drücken Sie Knopf **A**, um die Anzahl der Minuten zu verringern, bis die gewünschte Anzahl angezeigt wird.
5. Drücken Sie den Knopf **B**, um in den Stunden-Einstellmodus zu gelangen.
6. Drücken Sie Knopf **A**, um die Anzahl der Stunden zu verringern, bis die gewünschte Anzahl angezeigt wird.
7. Drücken Sie die Krone **C** wieder in Position 1, um die Einstellungen zu bestätigen und den Einstellmodus zu verlassen.

So bedienen Sie die Countdown-Uhr:

1. Drücken Sie Knopf **A**, um den Countdown zu starten.
2. Drücken Sie Knopf **A** ein zweites Mal, um den Countdown anzuhalten. (Beispielsweise wenn Sie während einer geplanten 2½-stündigen Fahrradtour eine Pause machen.)

Immer dann, wenn der Countdown angehalten ist, können Sie entweder:

3. Knopf **A** erneut drücken, um den Countdown fortzusetzen (beispielsweise um die Messung der aktiven Fahrradfahrzeit fortzusetzen),
4. ODER Knopf **B** drücken, um die Stoppuhr zurückzusetzen; nach einem Zurücksetzen zeigen die Zeiger die letzte Countdown-Einstellung an.

Wenn das Ende der Countdown-Zeit erreicht wurde, bewegt sich der Zeiger in der Datums-Unteranzeige **D** und schwingt von 31 zu 15.

HINWEIS: Sie können jederzeit, unabhängig davon, ob die Countdown-Uhr läuft oder angehalten ist, in den Ortszeitmodus schalten, indem Sie die Krone **C** zweimal schnell hintereinander kurz drücken.

BESONDERE MERKMALE

Ⓐ DREHBARE LÜNETTE

Bestimmte Movado Sportmodelle besitzen eine in eine Richtung drehbare Lünette, um die abgelaufene Zeit zu messen. Die gravierte Lünette dreht sich nur entgegen dem Uhrzeigersinn. Sie kann zum Beispiel benutzt werden, um einen Überblick über die noch übrigen Minuten einer zeitlich festgelegten Schnorchelexpedition oder einer ähnlichen Gruppenexkursion zu haben:

1. Stellen Sie die Pfeilmarkierung der Lünette auf die aktuelle Position des Minutenzeigers.
2. Der Minutenzeiger bewegt sich weiter um das Zifferblatt. Die Zahl, die er auf der Lünette anzeigt, gibt die Anzahl der seit Beginn der Zeitnahme abgelaufenen Minuten (1 bis 59) an.
3. Wenn Sie die Lünette nicht benutzen, drehen Sie sie entgegen dem Uhrzeigersinn bis sie auf 12 Uhr steht.

BESONDERE MERKMALE

ⓑ VERSCHRAUBTE KRONE

Viele Movado Sportmodelle und Chronographen sind mit einer speziellen verschraubten Krone ausgestattet, die das Gehäuse gegen Wasser und Feuchtigkeit abdichtet. Bevor Sie versuchen die Uhrzeit oder das Datum einzustellen, müssen Sie zunächst die verschraubte Krone entriegeln, indem Sie sie entgegen dem Uhrzeigersinn drehen, bis sie sich löst (ungefähr sechs Umdrehungen).

Nachdem Sie die Uhrzeit und das Datum Ihrer Uhr nach der gegebenen Anleitung eingestellt haben, müssen Sie die Krone gegen das Gehäuse zurückschrauben, um die Wasserdichtigkeit zu gewährleisten:

1. Bringen Sie die Krone zurück in Position 1, gegen das Gehäuse gedrückt.
2. Drehen Sie die Krone im Uhrzeigersinn und üben Sie dabei einen leichten Druck auf sie aus.
3. Drehen Sie die Krone weiter, bis Sie einen Widerstand spüren. Ziehen Sie sie nicht zu stark an.

BESONDERE MERKMALE

© DREHBARER REFLEKTORRING

Ausgewählte Modelle der Reihe Movado BOLD haben einen Reflektorring zum Messen der verstrichenen Zeit. Unter dem Deckglas befindlich und mithilfe einer Einschraubkrone bei 2 Uhr bedient, kann der Reflektorring dazu verwendet werden, die Anzahl der Minuten zu überwachen, die seit einem Ereignis verstrichen sind – z. B. seitdem Sie Geld in eine Parkuhr eingeworfen haben:

1. Entriegeln Sie die Einschraubkrone des Reflektorings, indem Sie sie leicht andrücken und gleichzeitig etwa sechs Umdrehungen gegen den Uhrzeigersinn drehen, bis sie herauspringt.
2. Drehen Sie die Krone im oder gegen den Uhrzeigersinn, um die Pfeilmarkierung des Reflektorings auf die aktuelle Position des Minutenzeigers auf dem Zifferblatt zu bringen.
3. Schrauben Sie die Krone des Reflektorings wieder in das Gehäuse ein, bis Sie einen Widerstand verspüren, indem Sie sie im Uhrzeigersinn drehen und gleichzeitig hineindrücken. Nicht zu fest anziehen.
4. Wenn der Minutenzeiger seinen Weg auf dem Zifferblatt fortsetzt, zeigt die Zahl auf dem Reflektorring, auf die er zeigt, an, wie viele Minuten (1 bis 59) seit Beginn der Zeitnahme verstrichen sind.
5. Bei Nichtgebrauch stellen Sie den Pfeil des Reflektorings auf 12 Uhr. Achten Sie darauf, die Krone des Reflektorings wieder in das Gehäuse einzuschrauben, um Wasserdichtheit zu gewährleisten.

BESONDERE MERKMALE

Ⓢ AUSTAUSCHBARES ARMBAND

Modelle der Reihe Movado Heritage

Das Armband kann bei ausgewählten Movado-Uhren leicht mithilfe des Armband-Werkzeugs gewechselt werden, das beim Kauf eines separaten Armbands auf Movado.com mitgeliefert wird. Diese Armbänder werden mit Federstiften oder Spannstiften, die am Ende schmal und in der Mitte breiter sind und zusammengedrückt werden können, an winzigen Löchern in den Bandanstößen am Gehäuse der Uhr befestigt.

Mit dem gegabelten Ende des Armband-Werkzeugs wird der breitere Teil des Stifts zusammengedrückt, um das Armband befestigen bzw. lösen zu können. Mit dem spitzen Ende wird der Stift aus dem Armband geschoben, um das neue Armband mit ihm anbringen zu können.

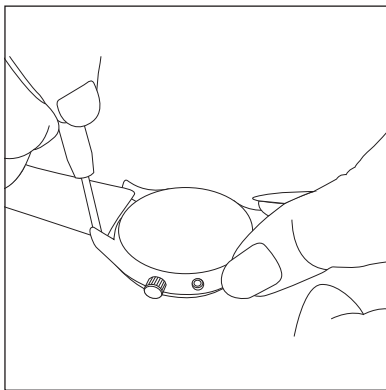


Abbildung A

So nehmen Sie ein Armband ab:

1. Legen Sie die Uhr mit dem Deckglas nach unten auf einen Lappen oder eine weiche Oberfläche, um Kratzer zu verhindern. Drücken Sie das gegabelte Ende des Armband-Werkzeugs mit etwas Kraft, aber vorsichtig zwischen die Bandanstöße der Uhr und das Armband. *Abbildung A.*

2. Drücken Sie das Werkzeug seitlich zusammen, um den Stift zur Armbandmitte hin zusammenzudrücken. *Abbildung B.*

3. Wenn das Ende des Stifts das Loch im Bandanstoß auf dieser Seite verlassen hat, ziehen Sie das Armband sanft nach unten, bis er das Gehäuse verlässt. Das andere Ende des Stifts sollte leicht aus dem Loch im gegenüberliegenden Bandanstoß herausrutschen, sodass das Armband nicht mehr mit dem Uhrgehäuse verbunden ist. *Abbildung C.*

Wiederholen Sie die obigen Schritte, um die andere Armbandhälfte abzunehmen.

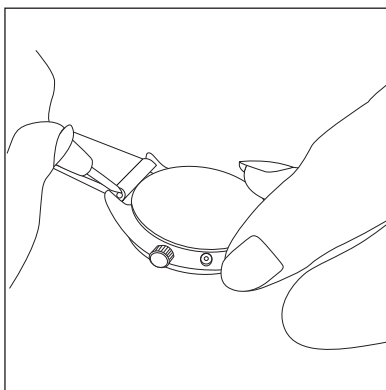


Abbildung B

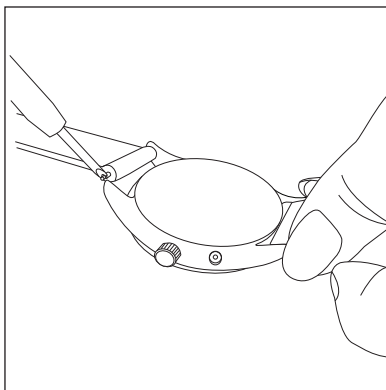


Abbildung C

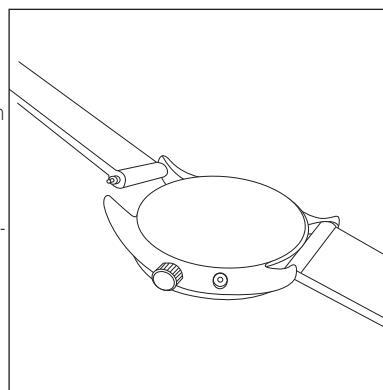


Abbildung D

So befestigen Sie ein Armband:

HINWEISE: Das Ende des Armbands mit der Schließe sollte an der Oberkante des Uhrgehäuses bei 12 Uhr montiert werden.

Entfernen Sie mithilfe des spitzen Endes des Armband-Werkzeugs ggf. einen Stift aus einem Armband und schieben Sie ihn ordnungsgemäß in die Mitte eines neuen Armbands.

1. Legen Sie die Uhr mit dem Deckglas nach unten auf einen Lappen oder eine weiche Oberfläche, um Kratzer zu verhindern.

2. Führen Sie ein Ende des Stifts bei mit der Rückseite nach oben liegendem Armband in das das Loch im Bandanstoß ein. *Abbildung D.*

3. Drücken Sie den Federstift mit dem gegabelten Ende des Armband-Werkzeug mit sanftem Druck in Richtung der freien Kante des Armbands zur Mitte des Armbands hin zusammen. *Abbildung E.*

4. Schieben Sie das Armband zwischen die zwei Bandanstöße und lassen Sie das Armband-Werkzeug langsam los, während Sie das Ende des Stifts in das Bandanstoßloch auf dieser Seite geleiten. *Abbildung F.*

5. Ziehen Sie vorsichtig am Armband, um sich zu vergewissern, dass beide Enden des Federstifts ordnungsgemäß in den Bandanstoßlöchern sitzen.

Wiederholen Sie die obigen Schritte, um die andere Armbandhälfte zu befestigen.

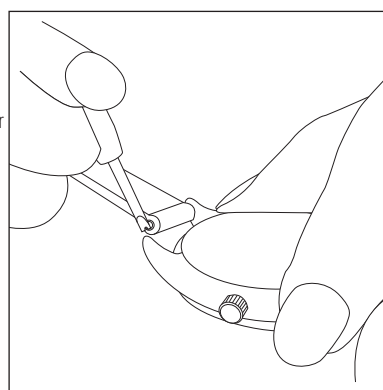


Abbildung E

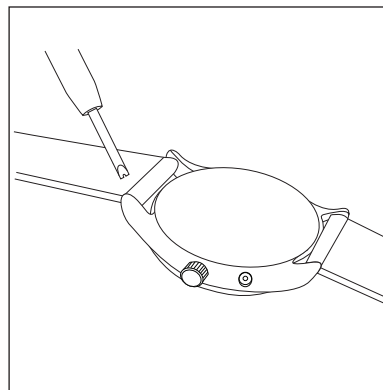


Abbildung F

SERVICE-INFORMATIONEN

Sollte Ihre Movado Uhr Service- oder Reparaturarbeiten benötigen, können Sie sie zu einem autorisierten Movado Service-Center bringen oder senden. Für eine aktuelle und vollständige Liste unserer weltweiten Service-Center besuchen Sie unsere Webseite: www.movado.com.

ANLEITUNG ZU VERPACKUNG UND VERSAND

Achten Sie darauf, Ihre vollständige Adresse und Telefonnummer sowie eine kurze Beschreibung des Problems Ihrer Uhr und/oder der benötigten Service-Leistung mitzusenden. Listen Sie alle zu reparierenden oder zu ersetzenden Teile auf.

Ihre Uhr sollte sicher in gepolstertes Verpackungsmaterial und in eine mit Klebeband abgedichtete stabile Kiste eingepackt werden, um vor Stößen geschützt zu sein. Benutzen Sie nicht die ursprüngliche Geschenkpackung für den Versand Ihrer Uhr.

Wir empfehlen Ihnen Ihre Uhr per Einschreiben zu versenden und sie auf Ihren vollen Wert zu versichern.

ONLINE-TRACKING-SERVICE

In den USA: Wenn Sie Ihre Uhr für Service-Leistungen direkt an Movado in Moonachie, New Jersey senden, lassen wir Ihnen eine schriftliche Bestätigung zukommen, die ein persönliches Login und Passwort enthält. Mit diesen können Sie den Status Ihrer Uhr online verfolgen, indem Sie sich auf unserer gesicherten Internetseite einloggen:

<https://repairs.mgiservice.com/movado>

REPARATUREN IM RAHMEN DER GARANTIE

Für Ihren Movado-Zeitmesser gilt ab dem Kaufdatum eine beschränkten Zwei-Jahres-Garantie. Für Reparaturen im Rahmen der Garantie müssen Sie einen gültigen Kaufnachweis vorlegen. Einzelheiten entnehmen Sie bitte dem Abschnitt „Garantieinformationen“.

HINWEIS: Movado ist nicht haftbar für jegliche aus Fehlfunktionen oder Ausfall dieses Produktes resultierenden Schäden.

GARANTIEINFORMATIONEN

Ihre neue Movado-Uhr hat nicht nur ein wunderschönes Design, sondern besteht auch aus hochwertigen Materialien und Bauteilen, die für eine präzise, zuverlässige Funktion sorgen. Wir stehen stolz hinter jeder von uns verkauften Movado-Uhr.

EINGESCHRÄNKTE GARANTIE VON MOVADO

Movado garantiert dem Originalverbraucher, dass seine/ihre Uhr bei normalem Gebrauch ab dem Kaufdatum zwei (2) Jahre lang frei von Material- und Verarbeitungsfehlern ist, die eine ordnungsgemäße Funktion der Uhr verhindern.

Unsere Haftung für unter diese Garantie fallende Mängel ist darauf beschränkt, die mangelhafte Uhr kostenlos zu reparieren oder (im alleinigen Ermessen von Movado) zu ersetzen.

Diese begrenzte Garantie gilt weder für analoge Batterien noch für Armbänder, Deckgläser, Goldauflagen, Galvanisierungen oder PVD-Beschichtungen, kosmetische Probleme wie beispielsweise Kratzer oder normalen Verschleiß oder Beschädigungen aufgrund von Unfällen oder Missbrauch oder infolge von Umbau-, Wartungs- oder Reparaturarbeiten durch Dritte, die keine autorisierte Movado-Reparaturwerkstatt sind.

Diese Garantie ist ungültig, wenn der Zeitmesser nicht bei einem Movado-Vertragshändler gekauft wurde, was anhand eines gültigen Kaufbelegs – einer mit Datum versehenen Verkaufs- oder Geschenkkvittung, aus der der Name des Händlers und eine Modellkennung der Movado-Uhr hervorgeht – nachzuweisen ist.

Für weitere vom Händler gegebene Garantien ist allein dieser zuständig. Weder natürliche noch juristische Personen sind befugt, diese Garantiebestimmungen zu ändern. Diese Garantie gibt dem Verbraucher bestimmte Rechte. Er/sie kann außerdem andere gesetzliche Rechte haben, die von Staat zu Staat und von Land zu Land unterschiedlich sein können. Allerdings ist diese eingeschränkte Garantie soweit gesetzlich nicht verboten exklusiv und tritt an die Stelle aller sonstigen mündlichen, schriftlichen, gesetzlichen, ausdrücklichen oder impliziten Garantien (einschließlich, ohne darauf beschränkt zu sein, der Garantien der Marktüblichkeit und der Eignung für einen bestimmten Zweck), die hiermit alle ausdrücklich ausgeschlossen werden.

Bitte richten Sie sich für jeden Movado Garantieanspruch an ein autorisiertes Movado Service-Center. Servicezentren in Ihrer Nähe finden Sie, indem Sie auf <https://repairs.mgiservice.com/movado> gehen, das Logo der Marke Movado anklicken und dann auf „HÄNDLER ODER UHRENREPARATURWERKSTATT FINDEN“ rechts im Popup „ACCOUNT ANLEGEN“ klicken. [Hier klicken](#), um diese Seite jetzt aufzurufen.

HINWEIS: Garantieinformationen für Movado-Smartwatches finden [Sie hier](#).

AUTORISIERTE MOVADO SERVICE-CENTER

Servicezentren in Ihrer globalen geografischen Region finden Sie, indem Sie <https://repairs.mgiservice.com/movado> besuchen, das Logo der Marke Movado anklicken und dann in der Menüleiste am linken Seitenrand auf „HÄNDLER ODER UHRENREPARATURWERKSTATT FINDEN“ klicken. [Hier klicken](#), um diese Seite jetzt aufzurufen.