

## Bohrlochhöhen für Schraubhaken und Abflußhöhe Boorgahtoogetes voor schroefhaak en afvoerhoogtes



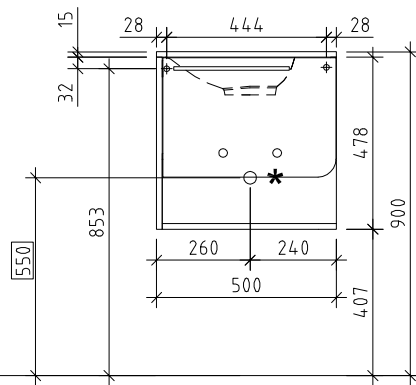
Achtung: Die Montage muß durch fachkundige Personen erfolgen. Der Untergrund zur Wandbefestigung ist vor Montage zu prüfen. Bitte wählen Sie entsprechend das geeignete Befestigungsmaterial. Fehlerhafte Montagen können das Möbel beschädigen oder dessen Funktion dauerhaft beeinträchtigen. Für Sach- und Personenschäden übernehmen wir im Falle einer unsachgemäßen Montage keine Haftung.

Die elektrische Installation darf nur durch eine Fachkraft erfolgen!

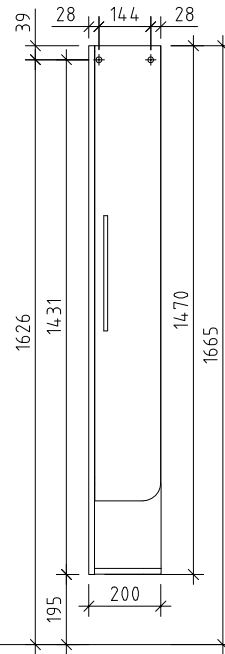
Let op: De montage moet door vakkundige personen worden uitgevoerd. De ondergrond voor bevestiging moet voor de montage worden gecontroleerd. Kies voor geschikt montage materiaal. Een onjuiste montage kan het meubel beschadigen of het functioneren blijvend belemmeren. Voor materiële schade of persoonlijk letsel zijn wij ingeval van een onjuiste montage niet aansprakelijk. De elektrische installatie mag alleen door een vakman worden uitgevoerd!

# Gästebad

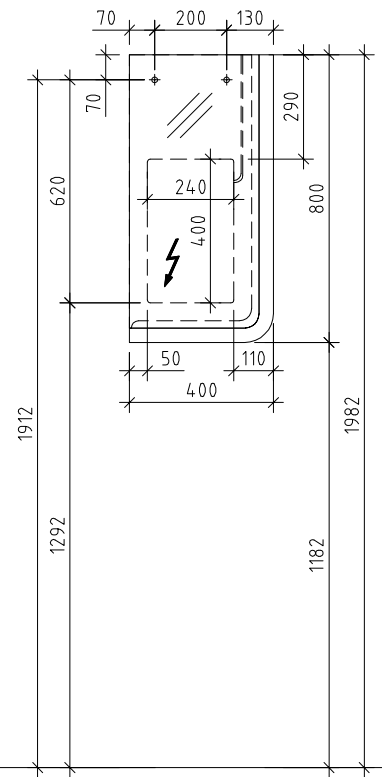
\*  
Raumsparsiphon [ RSS ]  
im Zubehör erhältlich.  
Ruimtesparende siphon (RSS)  
Zie onder assesoires



MWGBS5 / WMJK5  
GWGBS5 / WMJK5



MT2

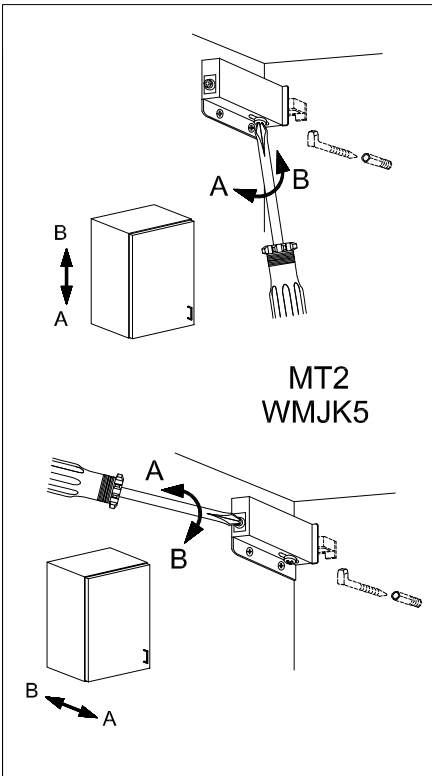


SPLEA4

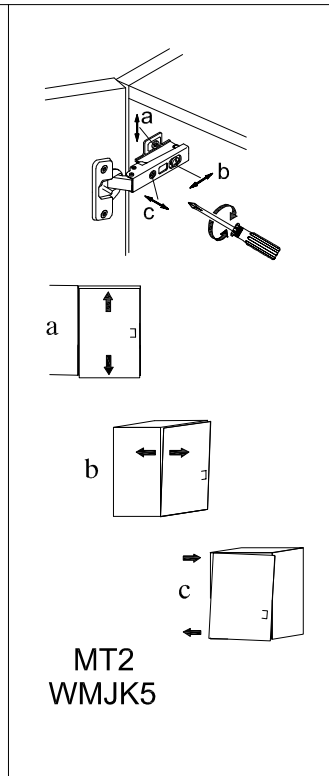
Die elektrische Installation darf nur durch eine Fachkraft erfolgen! Die Zuleitung muß in einer baueits vorhandenen Mauerdose mit einer 2-poligen Schraubklemme für min.0,75 mm<sup>2</sup> Leistungsquerschnitt angeschlossen werden.

De elektrische installatie mag alleen door een vakman worden uitgevoerd! De toevoerleiding moet op een beschikbare muurcontactdoos met een 2-polige schroefklem voor een doorsnede van min.0,75 mm<sup>2</sup> worden aangesloten.

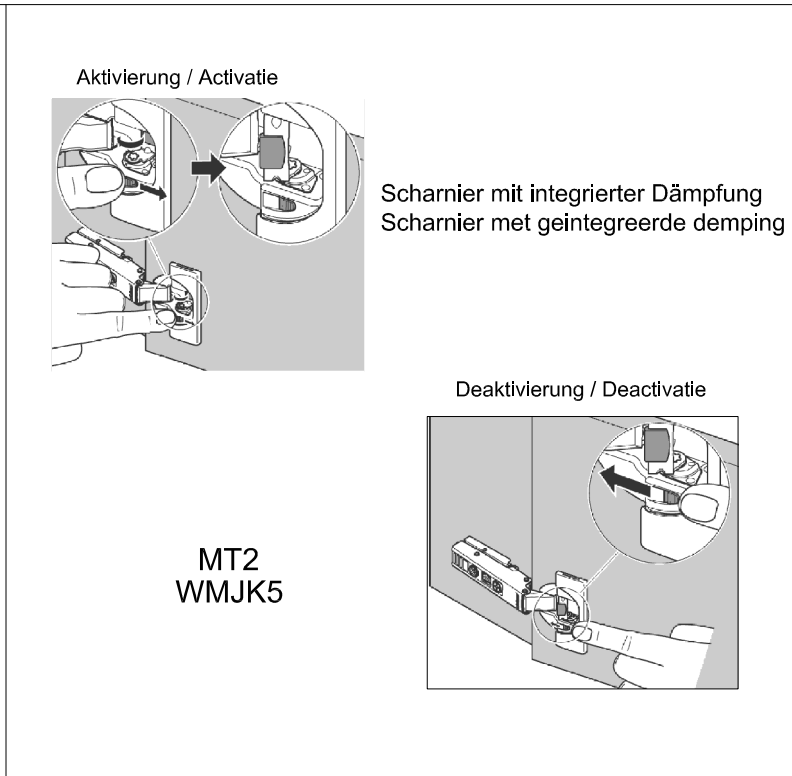
230V~  
Braun = L, Blau = N  
Bruin=L, Blauw=N



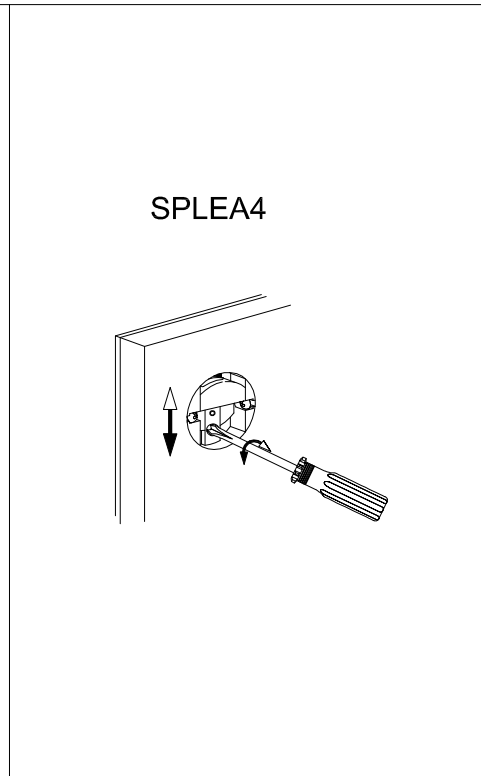
MT2  
WMJK5



MT2  
WMJK5



MT2  
WMJK5



SPLEA4

**Klappenbeschlag - WMJK5**

Einstellen der Bremswirkung mit der Schraube:

Klepscharnier –WMJK5

Met de schroef de remwerking instellen:

- beim Herausdrehen wird die Bremskraft schwächer  
Door het eruitdraaien word de remwerking minder

- beim Eindrehen stärker  
Door het erindraaien word de remwerking meer

