

NEBO®

EINSTEIN™ 1500 FLEX



This product is guaranteed against all defects in workmanship and materials for the original owner for two years from the date of purchase.

Ce produit est garanti contre tous les défauts de fabrication et de matériaux pour le propriétaire d'origine pendant deux ans à compter de la date d'achat.

Für dieses Produkt gilt für den Erstbesitzer eine Garantie von zwei Jahren ab Kaufdatum auf alle Verarbeitungs- und Materialfehler.

Este producto está garantizado contra todos los defectos de mano de obra y materiales para el propietario original durante dos años a partir de la fecha de compra.

Questo prodotto è garantito contro tutti i difetti di fabbricazione e materiali per il proprietario originale per due anni dalla data di acquisto.

Ten produkt jest objęty gwarancją obejmującą wszelkie wady wykonania i materiałów dla pierwotnego właściciela przez okres dwóch lat od daty zakupu.



TRUE BRANDS LTD. BH24 3FF, HANTS, UK
B2M SARL F-67000 STRASBOURG FRANCE EU
Designed in the USA Made in China



All copyrighted and copyrightable materials, including, without limitation, the logo, design, text, graphics, pictures, copy writing and the selection and arrangement ("Materials") thereof all ALL RIGHTS RESERVED Copyright ©2022 Alliance Sports Group LP.

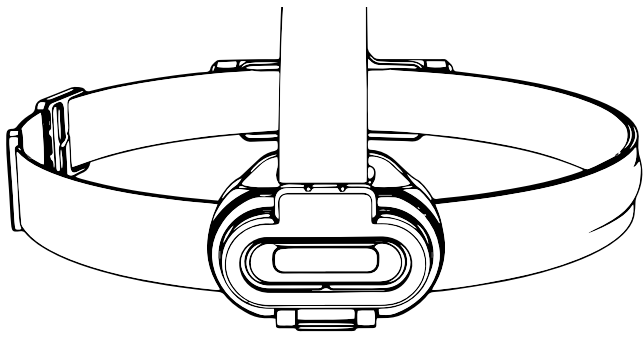
Tous les matériaux protégés par le droit d'auteur et protégés par le droit d'auteur, y compris, sans s'y limiter, le logo, la conception, le texte, les graphiques, les images, la rédaction et la sélection et l'arrangement ("Matériaux") de ceux-ci, TOUS DROITS RÉSERVÉS Copyright ©2022 Alliance Sports Group LP.

Alle urheberrechtlich geschützten und urheberrechtlich geschützten Materialien, einschließlich, aber nicht beschränkt auf Logo, Design, Text, Grafiken, Bilder, Texte und deren Auswahl und Anordnung („Materialien“), ALLE RECHTE VORBEHALTEN Copyright © 2022 Alliance Sports Group LP.

Todos los materiales protegidos por derechos de autor y protegidos por derechos de autor, incluidos, entre otros, el logotipo, el diseño, el texto, los gráficos, las imágenes, la escritura de copias y la selección y disposición ("Materias") de los mismos TODOS LOS DERECHOS RESERVADOS Copyright ©2022 Alliance Sports Group LP.

Tutti i materiali protetti da copyright e coperti da copyright, inclusi, a titolo esemplificativo, il logo, il design, il testo, la grafica, le immagini, il copywriting e la selezione e la disposizione ("Materiali") degli stessi TUTTI I DIRITTI RISERVATI Copyright ©2022 Alliance Sports Group LP.

Wszystkie materiały objęte prawami autorskimi, w tym między innymi logo, projekt, tekst, grafika, zdjęcia, kopie oraz wybór i układ („Materiały”) z nich wszystkie WSZYSTKIE PRAWA ZASTRZEŻONE Copyright ©2022 Alliance Sports Group LP.



EINSTEIN™ 1500 FLEX

The EINSTEIN 1500 FLEX Headlamp features Flex-Power, high-power 1500 lumen Turbo Mode, 4 additional light modes, Direct-to-Red and a two-way adjustable head strap.

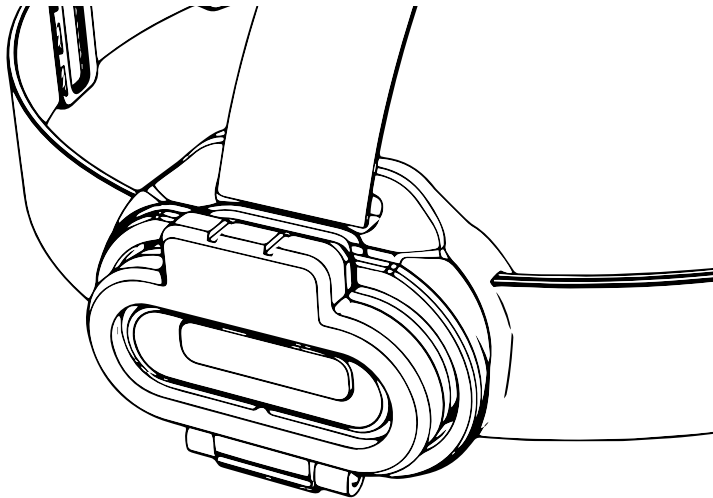
La lampe frontale EINSTEIN 1500 FLEX comprend le mode Turbo Flex-Power haute puissance de 1500 lumens, 4 modes d'éclairage supplémentaires, Direct-to-Red et un serre-tête réglable dans les deux sens.

Die EINSTEIN 1500 FLEX Stirnlampe verfügt über Flex-Power, leistungsstarken 1500-Lumen-Turbo-Modus, 4 zusätzliche Lichtmodi, Direct-to-Red und ein zweifach verstellbares Kopfband.

El faro delantero EINSTEIN 1500 FLEX cuenta con Flex-Power, modo turbo de 1500 lúmenes de alta potencia, 4 modos de luz adicionales, Direct-to-Red y una correa para la cabeza ajustable en dos direcciones.

La lampada frontale EINSTEIN 1500 FLEX è dotata di Flex-Power, modalità Turbo da 1500 lumen ad alta potenza, 4 modalità di illuminazione aggiuntive, Direct-to-Red e un cinturino regolabile in due direzioni.

Latarka czołowa EINSTEIN 1500 FLEX jest wyposażona w Flex-Power, tryb Turbo o dużej mocy 1500 lumenów, 4 dodatkowe tryby światła, Direct-to-Red i regulowany w dwóch kierunkach pasek na głowę.



Lorsqu'il est éteint, maintenez le bouton enfoncé pour activer Direct-to-Red. La prochaine pression sur le bouton (dans les 8 secondes) fait défiler les modes d'éclairage en sens inverse (ROUGE • FAIBLE • MOYEN • ÉLEVÉ • ÉTEINT).

Halten Sie im ausgeschalteten Zustand die Taste gedrückt, um Direct-to-Red zu aktivieren. Beim nächsten Tastendruck (innerhalb von 8 Sekunden) werden die Lichtmodi in umgekehrter Reihenfolge durchlaufen (ROT • NIEDRIG • MITTEL • HOCH • AUS).

Mientras está APAGADO, mantenga presionado el botón para activar Direct-to-Red. La siguiente pulsación del botón (dentro de los 8 segundos) cambia a través de los modos de luz en sentido inverso (ROJO • BAJO • MEDIO • ALTO • APAGADO).

Quando è spento, tenere premuto il pulsante per attivare Direct-to-Red. La successiva pressione del pulsante (entro 8 secondi) fa scorrere le modalità di illuminazione al contrario (ROSSO • BASSO • MEDIO • ALTO • SPENTO).

Gdy OFF, naciśnij i przytrzymaj przycisk, aby aktywować Direct-to-Red. Następne naciśnięcie przycisku (w ciągu 8 sekund) przełącza tryby światła w odwrotnej kolejności (CZERWONY • NISKI • ŚREDNI • WYSOKI • WYŁĄCZONY).

Specs

Caractéristiques / Spezifikationen / Especificaciones / Specifiche / Specyfikacje

MODES Modi/Modos Modalità/Tryby	LUMENS Lúmenes / Lumeny	HOURS Heures / Stunden Horas / Ore / Godziny	METERS Mètres / Meter Metros / Metri/Metry
TURBO	1500	30sec	64
HIGH	700	2	35
MID	250	6	25
LOW	10	18	8
RED	5	12	1

5 Light Modes • Flex-Power • USB Rechargeable
Smart Power Control • Water-Resistant (IPX4) Adjustable Tilt
• Direct-to-Red • Adjustable Head Strap

5 modes d'éclairage • Flex-Power • Rechargeable par USB
Contrôle intelligent de l'alimentation • Inclinaison réglable résistante à l'eau (IPX4)
• Direct-to-Red • Sangle de tête réglable

5 Lichtmodi • Flex-Power • USB wiederaufladbar
Smart Power Control • Wasserfest (IPX4) Einstellbare Neigung
• Direkt-zu-Rot • Verstellbarer Kopfriemen

5 modos de luz • Flex-Power • USB recargable
Control inteligente de energía • Inclinação ajustable resistente al agua (IPX4)
• Directo a rojo • Correa ajustable para la cabeza

5 modalità di illuminazione • Flex-Power • USB ricaricabile
Smart Power Control • Inclinazione regolabile resistente all'acqua (IPX4).
• Diretto al rosso • Cinturino regolabile

5 trybów świecenia • Flex-Power • Ładowanie przez USB
Inteligentna kontrola zasilania • Wodoodporny (IPX4) regulowany pochylenie
• Bezpośrednio na czerwień • Regulowany pasek na głowę

TURBO

While ON, press and hold button to activate TURBO MODE.

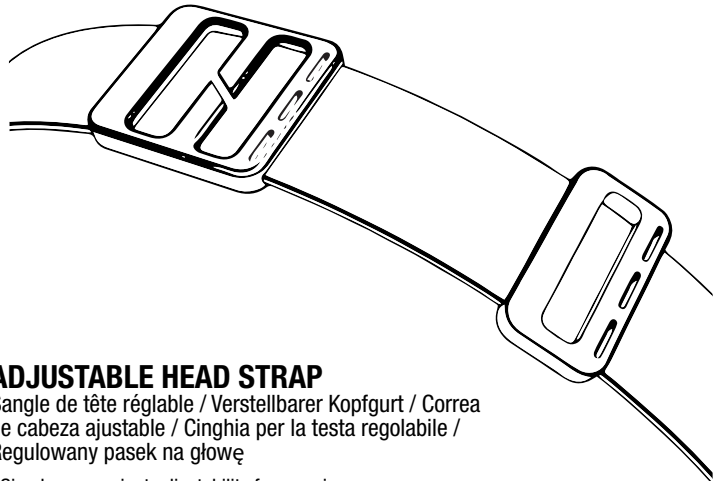
Lorsqu'il est allumé, maintenez le bouton enfoncé pour activer le MODE TURBO.

Halten Sie im eingeschalteten Zustand die Taste gedrückt, um den TURBO-MODUS zu aktivieren.

Mientras está ENCENDIDO, mantenga presionado el botón para activar el MODO TURBO.

Mentre è acceso, premere e tenere premuto il pulsante per attivare la MODALITÀ TURBO.

Gdy włączony, naciśnij i przytrzymaj przycisk, aby aktywować TRYB TURBO.



ADJUSTABLE HEAD STRAP

Sangle de tête réglable / Verstellbarer Kopfgurt / Correa de cabeza ajustable / Cinghia per la testa regolabile / Regulowany pasek na głowę

ASimple, convenient adjustability for any size.

Réglage simple et pratique pour toutes les tailles.

Einfache, bequeme Einstellbarkeit für jede Größe.

Ajustabilidad simple y conveniente para cualquier tamaño.

Regolabilità semplice e conveniente per qualsiasi dimensione.

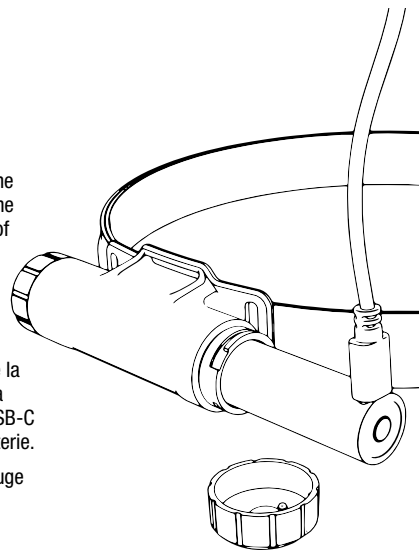
Prosta, wygodna regulacja do każdego rozmiaru.

CHARGING

Mise en charge / Laden /
cargando / Ricarica /
Ładowanie

Unscrew the battery cap cover. With the USB cable connected to power, plug the USB-C end into the positive (+) end of the battery.

Charging indicator glows red when charging; green when fully charged.



Dévissez le couvercle du capuchon de la batterie. Avec le câble USB connecté à l'alimentation, branchez l'extrémité USB-C dans l'extrémité positive (+) de la batterie.

L'indicateur de charge s'allume en rouge lors de la charge ; vert lorsqu'il est complètement chargé.

Schrauben Sie die Abdeckung des Batteriedeckels ab. Wenn das USB-Kabel an die Stromversorgung angeschlossen ist, stecken Sie das USB-C-Ende in das positive (+) Ende der Batterie.

Ladeanzeige leuchtet beim Laden rot; grün, wenn vollständig aufgeladen.

Desenrosque la tapa de la tapa de la batería. Con el cable USB conectado a la alimentación, enchufe el extremo USB-C en el extremo positivo (+) de la batería.

El indicador de carga se ilumina en rojo cuando se está cargando; verde cuando está completamente cargado.

Svitare il coperchio del coperchio della batteria. Con il cavo USB collegato all'alimentazione, collegare l'estremità USB-C all'estremità positiva (+) della batteria.

L'indicatore di carica si illumina di rosso durante la carica; verde quando è completamente carica.

Odkręć pokrywę baterii. Po podłączeniu kabla USB do zasilania podłącz końcówkę USB-C do dodatniego (+) bieguna baterii.

Wskaźnik ładowania świeci na czerwono podczas ładowania; zielony po pełnym naładowaniu.

Als Nutzer von unseren Produkten sind für Sie folgende Informationen wichtig:

Getrennte Erfassung von Altgeräten:

Elektro- und Elektronikgeräte, die zu Abfall geworden sind, werden als Altgeräte bezeichnet. Besitzer von Altgeräten müssen diese einer vom unsortierten Siedlungsabfall getrennten Erfassung zuführen. Altgeräte gehören nicht in den Hausmüll, sondern in spezielle Sammel- und Rückgabesysteme.

Batterien und Akkus sowie Lampen

Besitzer von Altgeräten müssen Altbatterien und Altkumulatoren, die nicht vom Altgerät umschlossen sind, vor der Abgabe an einer Erfassungsstelle vom Altgerät zu trennen. Dies gilt auch für Lam-pen, die zerstörungsfrei aus dem Altgerät entnommen werden können. Wenn die Altgeräte einer Vorbereitung zur Wiederverwendung unter Beteiligung eines öffentlich-rechtlichen Entsorgungsträ-gers zugeführt werden sollen, müssen Batterien und Akkus sowie Lampen nicht entnommen werden.

Möglichkeiten der Rückgabe von Altgeräten

Besitzer von Altgeräten aus privaten Haushalten können diese bei den Sammelstellen der öffentlich-rechtlichen Entsorgungsträger oder bei den von Herstellern oder Vertreibern eingerichteten Rück-nahmestellen unentgeltlich abgeben.

Rücknahmepflichtig sind Geschäfte mit einer Verkaufsfläche von mindestens 400 m² für Elektro- und Elektronikgeräte sowie diejenigen Lebensmittelgeschäfte mit einer Gesamtverkaufsfläche von min-destens 800 m², die mehrmals pro Jahr oder dauerhaft Elektro- und Elektronikgeräte anbieten und auf dem Markt bereitstellen.

Dies gilt auch bei Online- oder Katalog-Vertrieb, wenn die Lager- und Versandflächen für Elektro- und Elektronikgeräte mindestens 400 m² betragen oder die gesamten Lager- und Versandflächen mindestens 800 m² betragen. Vertreter haben die Rücknahme grundsätzlich durch geeignete Rück-gabemöglichkeiten in zumutbarer Entfernung zum jeweiligen Endnutzer zu gewährleisten. Die Möglichkeit der unentgeltlichen Rückgabe eines Altgerätes besteht bei rücknahmepflichtigen Ver-treibern unter anderem dann, wenn ein neues gleichartiges Gerät, das im Wesentlichen die gleichen Funktionen erfüllt, an einen Endnutzer abgegeben wird.

Wenn ein neues Gerät an einen privaten Haushalt ausgeliefert wird, kann das gleichartige Altgerät auch dort zur unentgeltlichen Abholung übergeben werden. Dies gilt bei Online- oder Katalog-Ver-trieb für Geräte der Kategorien 1, 2 oder 4 gemäß § 2 Abs. 1 ElektroG, nämlich „Wärmeüberträger“, „Bildschirmgeräte“ oder „Großgeräte“ (letztere mit mindestens einer äußeren Abmessung über 50 Zentimeter). Zu einer entsprechenden Rückgabe-Absicht werden Endnutzer beim Abschluss eines Kaufvertrages befragt.

Außerdem besteht die Möglichkeit der unentgeltlichen Rückgabe bei Sammelstellen der Vertreter unabhängig vom Kauf eines neuen Gerätes für Kleingeräte, die in keiner äußeren Abmessung größer als 25 Zentimeter sind, und zwar beschränkt auf drei Altgeräte pro Geräteart.

Datenschutz-Hinweis

Altgeräte enthalten häufig sensible personenbezogene Daten. Dies gilt insbesondere für Geräte der Informations- und Telekommunikationstechnik wie Computer und Smartphones. Bitte beachten Sie in Ihrem eigenen Interesse, dass für die Löschung der Daten auf den zu entsorgenden Altgeräten jeder Endnutzer selbst verantwortlich ist.

Bedeutung des Symbols „durchgestrichene Mülltonne“

Das auf Elektro- und Elektronikgeräten regelmäßig abgebildete Symbol einer durchgestrichenen Müll-tonne weist darauf hin, dass das jeweilige Gerät am Ende seiner Lebensdauer getrennt vom unсор-tieren Siedlungsabfall zu erfassen ist.