

1,25 L Art. 11120

SK Návod na obsluhu  
Tlakový rozprašovač

EL Οδηγίες χρήσης  
Ψεκαστήρας Προπίεσης

RU Инструкция по эксплуатации  
Опрыскиватель

SL Navodilo za uporabo  
Tlačni škroplilnik

HR Uputa za upotrebu  
Pneumatska prskalica

SR Uputstvo za rad  
Prskalica pod pritiskom

UK Інструкція з експлуатації  
Обприскувач

RO Instrucțiuni de utilizare  
Pulverizator cu precompresie

TR Kullanma Kılavuzu  
Basınçlı Sprey

BG Инструкция за експлоатация  
Пръскачка

SQ Manual përdorimi  
Bombol sprucimi me presion

ET Kasutusjuhend  
Survepihusti

LT Eksploatavimo instrukcija  
Slėginis purkštuvas

LV Lietošanas instrukcija  
Spiediena smidzinātājs

DE Betriebsanleitung  
Drucksprüher

EN Operator's manual  
Pressure Sprayer

FR Mode d'emploi  
Pulvérisateur

NL Gebruiksaanwijzing  
Drukspuit

SV Bruksanvisning  
Tryckspruta

DA Brugsanvisning  
Trykspøjte

FI Käyttöohje  
Paineruisku

NO Bruksanvisning  
Trykksprøyte

IT Istruzioni per l'uso  
Irroratore a pressione

ES Instrucciones de empleo  
Pulverizador a presión

PT Manual de instruções  
Pulverizador de pressão

PL Instrukcja obsługi  
Opryskiwacz ciśnieniowy

HU Használati utasítás  
Nyomáspermetező

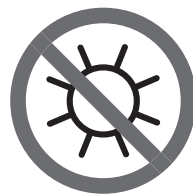
CS Návod k obsluze  
Tlakový rozprašovač

Table with 2 columns: Country and Contact Information (Address, Phone, Email, Website).

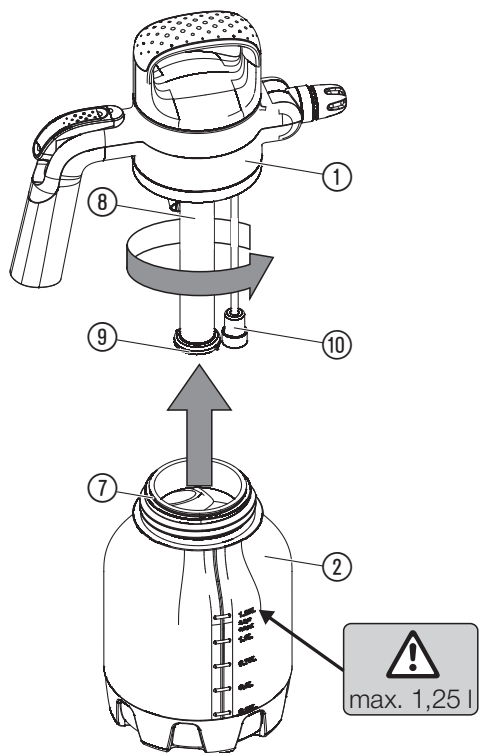
Table with 2 columns: Country and Contact Information (Address, Phone, Email, Website).

Table with 2 columns: Country and Contact Information (Address, Phone, Email, Website).

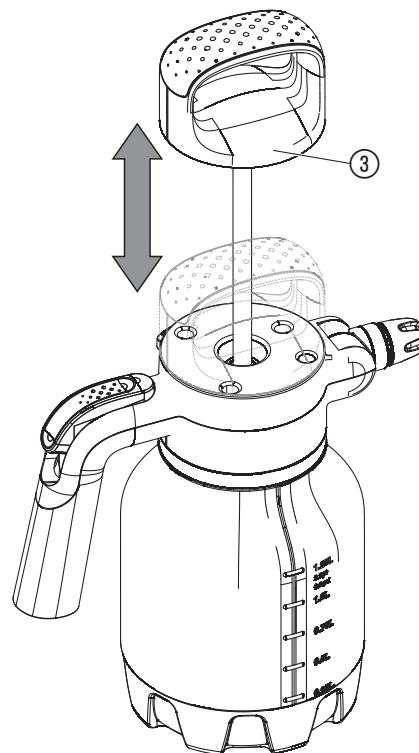
Table with 2 columns: Country and Contact Information (Address, Phone, Email, Website).



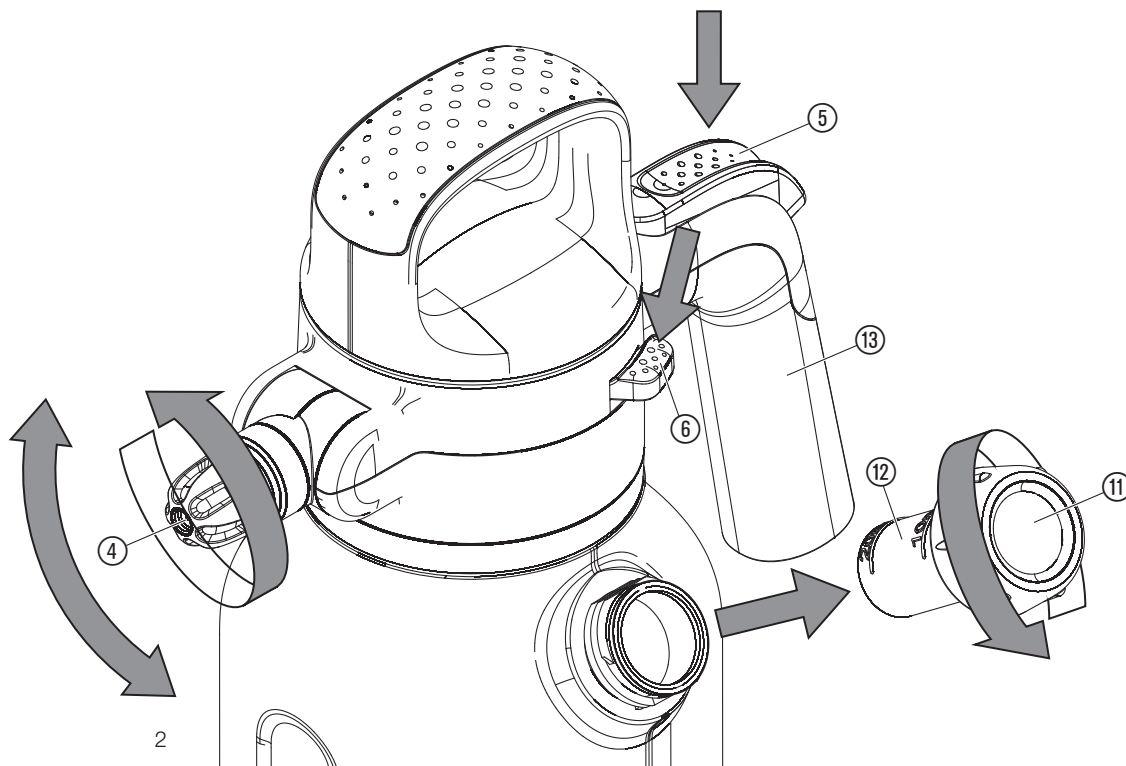
**O1**



**O2**



**O3**



## DE GARDENA Drucksprüher 1,25 l

### Bestimmungsgemäße Verwendung:

Der GARDENA Drucksprüher ist für das Ausbringen von flüssigen, nicht lösungsmittelhaltigen Schädlingsbekämpfungsmitteln<sup>1)</sup>, Unkrautvertilgern<sup>1)</sup>, Düngemitteln<sup>1)</sup>, Fensterreinigern<sup>1)</sup>, Autowachs und Konservierern<sup>1)</sup> im privaten Haus und Hobbygarten bestimmt. Er darf nicht in öffentlichen Anlagen, Parks und Sportstätten und nicht in der Land- und Forstwirtschaft eingesetzt werden. Die Einhaltung der Vorgaben dieser Betriebsanleitung ist Voraussetzung für den ordnungsgemäßen Gebrauch des Drucksprühers.

<sup>1)</sup>Nach dem Pflanzenschutzgesetz sowie dem Wasch- und Reinigungsmittelgesetz dürfen nur zugelassene Mittel verwendet werden (autorisierter Fachhandel).

### Zu beachten:

Wegen körperlicher Gefährdung dürfen mit dem GARDENA Drucksprüher nur die vom Hersteller benannten Flüssigmittel ausgebracht werden. Es dürfen auch keine Säuren, Desinfektions- und Imprägnierungsmittel, aggressive, lösungsmittelhaltige Reinigungsmittel, Benzin oder Sprühöl ausgebracht werden.

## 1. SICHERHEIT

### Körperliche Gefährdung:

Drucksprüher niemals öffnen oder die Düse und die Dosierkappe abschrauben, solange der Drucksprüher noch unter Druck steht. Wegen körperlicher Gefährdung den Drucksprüher niemals an ein Druckluftgerät anschließen. Drucksprüher immer senkrecht stellen, bevor das Sicherheitsüberdruckventil ⑥ (Abb. O3) gedrückt wird.

Beim Ausbringen von Insektiziden, Herbiziden und Fungiziden bzw. Flüssigsprühmitteln, bei denen deren Hersteller besondere Schutzmaßnahmen vorsehen, sind diese zu befolgen.

**Vor jedem Öffnen des Drucksprühers Druck durch Drücken des Sicherheitsüberdruckventils ⑥ vollständig ablassen.**

### Bedienung:

**ACHTUNG: Der Behälter darf maximal mit 1,25 l Flüssigkeit befüllt werden.** Drucksprüher vor jeder Benutzung einer Sichtprüfung unterziehen. Drucksprüher nie mit gefülltem, unter Druck stehendem Behälter unbeaufsichtigt und über längere Zeit stehen lassen. Kinder sind vom Gerät fernzuhalten. Sie sind Dritten gegenüber verantwortlich. Den Drucksprüher keiner großen Hitze aussetzen. Sprühkopf ① von Hand fest zuschrauben (kein Werkzeug verwenden) und dabei auf den korrekten Sitz des O-Rings ⑦ (Abb. O1) achten.

### Reinigung:

Nach jedem Gebrauch Druck ablassen, Behälter entleeren, sorgfältig säubern und mit klarem Wasser durchspülen. Anschließend den Drucksprüher in geöffnetem Zustand trocknen lassen. Restflüssigkeiten nicht über die Kanalisation entsorgen (kommunale Entsorgungssysteme). Zur Vermeidung eventueller chemischer Reaktionen ist der Drucksprüher beim Wechsel von Spritzmitteln zu reinigen. Bei Verwendung von mehreren Drucksprühern dürfen Behälter und Sprühkopf nicht untereinander ausgetauscht werden. Wir empfehlen, nach 5-jähriger Benutzung den Drucksprüher einer eingehenden Prüfung – am besten durch den GARDENA Service – zu unterziehen.

### Aufbewahrung:

Zur Aufbewahrung den Drucksprüher stets ganz leer sprühen (auch nach der Reinigung mit Wasser) und frostfrei lagern. Tragen Sie den Drucksprüher am Handgriff ③ und nicht am Pumpgriff ④.

## 2. BEDIENUNG

Bitte beachten Sie die Sicherheitsvorschriften und die richtige Dosierung gemäß den Angaben des Sprühmittelherstellers.

### Flüssigkeit ausbringen [Abb. O1/O2/O3]:

1. Drücken Sie das Sicherheitsüberdruckventil ⑥.
2. Schrauben Sie den Sprühkopf ① **oder** die Dosierkappe ⑩ ab und befüllen Sie den Behälter ②.
3. Füllen Sie bei Bedarf einen Zusatz über die Dosierkappe ⑩ ein. (Skala ⑫ mit 10 und 20 ml).
4. Schrauben Sie den Sprühkopf ① **oder** die Dosierkappe ⑩ wieder auf den Behälter ②.
5. Pumpen Sie mit dem Pumpgriff ④.
6. Stellen Sie den Sprühstrahl (Drehung im Uhrzeigersinn → Sprühnebel; Drehung gegen den Uhrzeigersinn → Stechstrahl) und den Sprühwinkel über die Düse ④ ein.
7. Drücken Sie die Taste ⑤ um die Flüssigkeit auszubringen.

## 3. WARTUNG

### Drucksprüher reinigen:

Nach dem Ausbringen von Flüssigkeit muss der Drucksprüher gereinigt werden. Drucksprüher nur mit klarem Wasser (ggf. unter Zusatz von Spülmittel) in Betrieb

setzen und leersprühen. Die Ventile, der Ansaugschlauch und die Düse ④ werden gereinigt. Bei äußerer Verschmutzung von Deckel und Behälter den Bereich Gewinde und Gewinde-O-Ring ⑦ gründlich säubern.

## 4. LAGERUNG

### Außerbetriebnahme:

→ Reinigen Sie den Drucksprüher (siehe 3. WARTUNG).

## 5. FEHLERBEHEBUNG

### Sieb reinigen [Abb. O1]:

→ Ziehen Sie das Sieb ⑩ vom Ansaugschlauch ab und reinigen Sie es.

Problem	Mögliche Ursache	Abhilfe
Drucksprüher liefert keinen Druck	Sprühkopf ① oder Deckel ⑩ zu leicht angeschraubt.	→ Sprühkopf ① oder Deckel ⑩ fester anschrauben.
	Pumpenrohr ⑧ lose.	→ Pumpenrohr ⑧ fester anschrauben.
	O-Ring ⑦ sitzt nicht richtig.	→ O-Ring ⑦ auf korrekten Sitz prüfen.
Drucksprüher sprüht trotz Druck nicht oder nur mit schlechtem Sprühstrahl	Düse ④ verstopft.	→ Düse ④ abschrauben und reinigen.
	Sieb ⑩ verstopft.	→ Sieb ⑩ vom Ansaugschlauch abziehen und reinigen.
Schwergängigkeit beim Öffnen des Behälters	Behälterdruck zu hoch.	→ Behälterdruck über Sicherheitsüberdruckventil ⑥ vollständig ablassen.

**HINWEIS: Bitte wenden Sie sich bei anderen Störungen an Ihr GARDENA Service-Center.**

## 6. GARANTIE/SERVICE



## EN GARDENA Pressure Sprayer 1.25 l

### Intended use:

The GARDENA Pressure Sprayer is intended for distributing solvent-free liquid pesticides<sup>1)</sup>, herbicides<sup>1)</sup>, fertilisers<sup>1)</sup>, window cleaners<sup>1)</sup>, and car wax<sup>1)</sup> in domestic gardens and allotments. It must not be used in public places, parks, sport arenas, or in agriculture or forestry. Compliance with the specifications in this operating manual is a requirement for the proper use of the Pressure Sprayer.

<sup>1)</sup> According to the Plant Protection Law as well as the Detergents and Cleaning Agents Law, only approved agents may be used (authorised specialist dealers).

### Please note:

Due to the risk of physical injury, the GARDENA Pressure Sprayer must not be used for spraying substances other than those specified by GARDENA. Also, no acids, disinfectants or impregnators, aggressive and solvent-containing cleaning agents, petrol or spray oil may be sprayed.

## 1. SAFETY

### Danger of physical injuries:

Never open the Pressure Sprayer or unscrew the nozzle and the dosing cap when the Pressure Sprayer is still pressurised. To prevent injury, never connect the Pressure Sprayer to an air-compressor. Always hold the Pressure Sprayer upright before the safety relief valve ⑥ (Fig. O3) is pressed.

When spraying insecticides, herbicides and fungicides or other liquid plant protection products, you must comply with all special precautionary measures specified by the manufacturer of the product you are using.

**Before each opening of the Pressure Sprayer, thoroughly release pressure by pressing the safety relief valve ⑥.**

**Operation:**

**CAUTION: The tank may only be filled with a maximum of 1.25 litres liquid.** Inspect the Pressure Sprayer visually before each use. Never leave your Pressure Sprayer unattended or for long periods when full and pressurised. Keep the unit out of the reach of children. You are responsible for the safety of others. Keep your Pressure Sprayer away from heat sources and hot environments. Screw on the spray nozzle ① tightly by hand (do not use tools) and ensure that the O-ring ⑦ (Fig. O1) is positioned correctly.

**Cleaning:**

Release the pressure after each use, empty the container, clean it carefully and rinse with clear water. Then leave the pressure sprayer open and allow it to dry. Do not dispose of residual fluids in the sewerage system (local disposal systems). Always clean the Pressure Sprayer before using a different product to avoid chemical reactions. When using several Pressure Sprayers, the tanks and spray nozzle may not be exchanged between them. We recommend that you have your Pressure Sprayer thoroughly inspected (preferably at a GARDENA Service Centre) after using it for 5 years.

**Storage:**

Before storing, loosen the tank cap and always empty your Pressure Sprayer completely (also after cleaning with water). Store away from frost. Carry the pressure sprayer by the handle ③ and not by the pump handle ③.

## 2. OPERATION

Please observe the safety and proportioning instructions provided by the manufacturer of the product you are going to spray.

**To spray the liquid [Fig. O1/O2/O3]:**

1. Push the safety relief valve ⑥.
2. Unscrew the spray head ① or the dosing cap ⑩ and fill the container ②.
3. If necessary, fill in an additive via the dosing cap ⑩.  
(Scale ⑫ with 10 and 20 ml).
4. Screw the spray head ① or dosing cap ⑩ back onto the container.
5. Pump with the pump handle ③.
6. Adjust the spray jet (clockwise rotation → spray mist; counterclockwise rotation → spray jet) and the spray angle via the nozzle ④.
7. Push the button ⑤ to spray the liquid.

## 3. MAINTENANCE

**To clean the pressure sprayer:**

Always clean your Pressure Sprayer after spraying. Use the Pressure Sprayer only with clear water (possibly with addition of dish detergent) and spray empty. The valves, the suction hose and the nozzle ④ are cleaned. In the case of outer dirtying of cover and tank, thoroughly clean the area thread and thread-O-ring ⑦.

## 4. STORAGE

**To put into storage:**

→ Clean the pressure sprayer (see 3. MAINTENANCE).

## 5. TROUBLESHOOTING

**To clean the filter [Fig. O1]:**

→ Remove the filter ⑩ from the suction hose and clean it.

Problem	Possible Cause	Remedy
Pump does not build up pressure	Spray nozzle ① or cap ⑩ too lightly screwed on.	→ Screw on spray nozzle ① or cap ⑩ on tighter.
	Pump pipe ⑥ is loose.	→ Screw on pump pipe ⑥ tighter.
	O-Ring ⑦ is not correctly positioned.	→ Check correct position of O-Ring ⑦.
Pressure Sprayer does not spray although there is sufficient pressure or only sprays with a weak spray jet	Sealing cap ⑨ is dirty/defective.	→ Clean/exchange sealing cap ⑨.
	Nozzle ④ is blocked.	→ Unscrew nozzle ④ and clean.
It is difficult to open and close the container	Filter ⑩ is clogged.	→ Remove filter ⑩ from the suction hose and clean it.
	Container pressure too high.	→ Release the container pressure completely by means of the safety relief valve ⑥.

**NOTE: For any other malfunctions please contact the GARDENA service department.**

## 6. WARRANTY/SERVICE



## FR Pulvérisateur 1,25 l GARDENA

**Utilisation conforme :**

Le pulvérisateur GARDENA est conçu pour la dispersion de produits phytosanitaires<sup>1)</sup>, de désherbants<sup>1)</sup>, d'engrais<sup>1)</sup>, de nettoyeurs pour vitres<sup>1)</sup>, d'agents protecteurs pour véhicules et conservateurs<sup>1)</sup>, liquides, exempts de solvants, dans des maisons et jardins privés. Il n'a pas le droit d'être utilisé dans des installations, parcs et centres sportifs publics ni dans le domaine agricole ou forestier. L'utilisation conforme du pulvérisateur présuppose le respect des indications de ce manuel.

<sup>1)</sup>En vertu de la loi sur la protection des plantes et de la loi sur les produits de lavage et nettoyage, seuls des produits homologués peuvent être utilisés (commerce spécialisé autorisé).

**Attention :**

En raison des risques de dommages corporels, il est seulement permis de diffuser avec le pulvérisateur GARDENA les produits liquides mentionnés. Les acides, désinfectants et imperméabilisants sont également proscrits, de même que les nettoyeurs agressifs contenant des solvants, l'essence et l'huile de pulvérisation.

## 1. SECURITE

**Risques corporels :**

Ne jamais ouvrir le pulvérisateur ou dévisser la buse et le bouchon doseur tant que le pulvérisateur est encore sous pression. Ne connectez jamais le pulvérisateur sur un appareil à air comprimé. Risque de blessures très important. Maintenez toujours le pulvérisateur à pression préalable à la verticale lorsque vous pressez la soupape de sécurité ⑥ (fig. O3).

En cas de dispersion d'insecticides, d'herbicides et de fongicides ou de produits liquides à pulvériser pour lesquels le fabricant prévoit des mesures de sécurité spéciales, ces dernières doivent être respectées.

**Avant chaque ouverture du pulvérisateur, évacuez complètement l'air en pressant la soupape de sécurité ⑥.**

**Utilisation :**

**ATTENTION : le réservoir est prévu pour 1,25 l de liquide maximum.**

Effectuez un contrôle visuel du pulvérisateur avant chaque utilisation. Si la pompe est remplie et sous pression, ne laissez le pulvérisateur jamais sans surveillance et ne le laissez pas sans actionnement sur une période prolongée. Conservez le pulvérisateur hors de portée des enfants. Vous êtes responsable vis à vis de tiers. N'exposez pas le pulvérisateur à une grande chaleur. Vissez l'embout de pulvérisation ① fermement à la main (ne pas utiliser d'outil), en veillant à ce que le joint torique ⑦ soit bien positionné (fig. O1).

**Nettoyage :**

Évacuez la pression après chaque utilisation. Videz le réservoir. Nettoyez-le bien et rincez-le avec de l'eau propre. Laissez ensuite sécher le pulvérisateur ouvert. Ne déversez pas les résidus de pulvérisation et de rinçage dans les canalisations (systèmes de collecte municipaux). Pour éviter des réactions chimiques, le pulvérisateur doit être nettoyé en cas de changement des substances diffusées. Si vous utilisez plusieurs pulvérisateurs à pression préalable, n'intervertissez pas les réservoirs et les embouts de pulvérisation. Nous recommandons de soumettre le pulvérisateur à un contrôle exhaustif après une durée d'utilisation de 5 ans, si possible en faisant appel au Service Après-Vente GARDENA.

**Rangement :**

Videz toujours le pulvérisateur entièrement (même après un nettoyage avec de l'eau) et mettez-le à l'abri du gel. Portez le pulvérisateur à la poignée ③ et non à la poignée de pompage ③.

## 2. UTILISATION

Veillez respecter les consignes de sécurité et les indications de dosage du fabricant du produit à pulvériser.

**Épandre le liquide [fig. O1/O2/O3] :**

1. Pressez la soupape de sécurité ⑥.
2. Dévissez l'embout de pulvérisation ① ou le bouchon doseur ⑩ et remplissez le réservoir ②.



3. Remplissez au besoin un complément par le bouchon doseur ⑪ (graduation ⑫ avec 10 et 20 ml).
4. Révissez l'embout de pulvérisation ① **ou** le bouchon doseur ⑪ sur le réservoir ②.
5. Pompez au moyen de la poignée de pompage ③.
6. Réglez le jet (dans le sens des aiguilles d'une montre → jet de brume; dans le sens contraire des aiguilles d'une montre → jet concentré) et l'angle de pulvérisation au moyen de la buse ④.
7. Pressez la touche ⑤ pour épandre le liquide.

### 3. MAINTENANCE

#### Nettoyage du pulvérisateur :

Nettoyez le pulvérisateur après l'avoir utilisé. Actionnez le pulvérisateur à pression préalable uniquement avec de l'eau propre (en y ajoutant un détergent si nécessaire) jusqu'à ce que le réservoir soit vide. Les soupapes, le tuyau d'aspiration et la buse ④ seront nettoyés. Si l'extérieur du capot de fermeture ou du réservoir est sale, nettoyez à fond le pas de vis et le joint torique ⑦ qui se trouve à sa base.

### 4. ENTREPOSAGE

#### Mise hors service :

→ Nettoyer le pulvérisateur (voir 3. MAINTENANCE).

### 5. DÉPANNAGE

#### Nettoyage du crible [fig. O1] :

→ Retirez le crible ⑩ du tuyau d'aspiration et nettoyez-le.

Problème	Cause possible	Remède
Le pulvérisateur ne donne pas de pression	Embout de pulvérisation ① ou couvercle ⑪ vissé trop légèrement.	→ Serrer l'embout de pulvérisation ① ou le couvercle ⑪ plus fermement.
	Le tuyau de la pompe ⑥ est desserré.	→ Serrez bien le tuyau de la pompe ⑥.
	Le joint torique ⑦ est mal positionné.	→ Vérifiez que le joint torique ⑦ soit bien positionné.
	Le capuchon d'étanchéité ⑨ est sale/ endommagé.	→ Nettoyez/ remplacez le capuchon d'étanchéité ⑨.
L'appareil ne pulvérise pas ou le fait mal	Buse ④ bouchée.	→ Dévissez la buse ④ et nettoyez-la.
	Le crible ⑩ est bouché.	→ Retirez le crible ⑩ du tuyau d'aspiration et le nettoyez.
Difficulté pour ouvrir le réservoir	Trop forte pression.	→ Evacuez entièrement la pression avec la soupape de sécurité ⑥.

**CONSEIL :** veuillez vous adresser à votre centre de service après-vente GARDENA pour tout autre incident.

### 6. GARANTIE/SERVICE APRÈS-VENTE



### 7. MISE AU REBUT

#### Mise au rebut en France :

Ces instructions sont valables pour la France uniquement.

→ Mettez le produit au rebut selon les consignes du Triman :



→ Jetez la version papier du manuel d'utilisation dans le bac de tri :



FR

NL

## NL GARDENA Drukspuit 1,25 l

#### Gebruik volgens de voorschriften:

De GARDENA drukspuit is voor het sproeien van vloeibare, geen oplosmiddelen bevattende ongediertebestrijders<sup>1)</sup>, onkruidverdelgers<sup>1)</sup>, bemestingsmiddelen<sup>1)</sup>, vensterreinigers<sup>1)</sup>, autowas en conserveermiddelen<sup>1)</sup> in de particuliere huis- en hobbytuin bestemd. Hij mag niet in openbare plantsoenen, parken en sportterreinen en niet in de land- en bosbouw ingezet worden. De naleving van de richtlijnen in deze gebruiksaanwijzing vormt een voorwaarde voor het gebruik volgens de voorschriften van de drukspuit.

<sup>1)</sup> Volgens de gewasbeschermingswet evenals de was- en reinigingsmiddelenwet mogen alleen goedgekeurde middelen worden gebruikt (geautoriseerde speciaalzaken).

#### Let op:

Wegens lichamelijk gevaar mogen met de GARDENA drukspuit alleen de door de fabrikant genoemde vloeistoffen gesproeid worden. Niet spuiten met zuren, desinfectie- en impregneermiddelen, agressieve, oplosmiddelbevattende reinigingsmiddelen, benzine of spuitolie.

### 1. VEILIGHEID

#### Lichamelijk gevaar:

Drukspuit nooit openen of de sproeier en de doseerkap eraf schroeven, zolang de drukspuit nog onder druk staat. Wegens gevaar voor lichamelijk letsel deze drukspuit nooit aansluiten op een persluchtapparaat (compressor). Drukspuit altijd verticaal neerzetten, voordat het veiligheidsoverdrukventiel ⑥ (afb. O3) wordt ingedrukt. Bij het gebruik van insecticiden, herbiciden en fungiciden c. q. vloeibare sproei-middelen, waarbij door de fabrikant daarvan speciale beschermmaatregelen zijn voorzien, dienen deze opgevolgd te worden.

**Voor elk openen van de drukspuit de druk volledig laten ontsnappen door het veiligheidsoverdrukventiel ⑥ in te drukken.**

#### Bediening:

**LET OP: het reservoir mag maximaal met 1,25 l vloeistof worden gevuld.**

Drukspuit voor elk gebruik visueel controleren. Drukspuit nooit met gevulde, onder druk staande pomp zonder toezicht en gedurende langere tijd laten staan. Kinderen moeten weggehouden worden van de drukspuit. U bent tegenover derden verantwoordelijk. Drukspuit niet blootstellen aan grote hitte. Sproeikop ① met de hand vast aandraaien (geen gereedschap gebruiken) en daarbij letten op de correcte positie van de O-ring ⑦ (afb. O1).

#### Reiniging:

Na elk gebruik druk afvoeren, tank leegmaken, zorgvuldig schoonmaken en met schoon water uitspoelen. Daarna de drukspuit open laten drogen. Resterende vloeistoffen niet in het riool laten lopen (inleveren bij chemisch afvaldepot). Ter voorkoming van eventuele chemische reacties moet de drukspuit bij het verwisselen van sproeiermiddelen schoongemaakt worden. Bij gebruik van meerdere drukspuiten mogen reservoir en sproeikop niet onderling worden verwisseld. Wij raden aan na een gebruik van 5 jaar de drukspuit aan een grondige controle – het beste door de GARDENA-service – te onderwerpen.

#### Opbergen:

Voor de opslag de drukspuit steeds helemaal leegspuiten (ook na reiniging met water) en vorstvrij opbergen. Draag de drukspuit aan de handgreep ③ en niet aan de pompgreep ③.

### 2. BEDIENING

Let op de veiligheidsvoorschriften en de juiste dosering volgens de aanduiding van de sproeimiddelenfabrikant.

#### Sproeien [afb. O1/O2/O3]:

1. Druk het veiligheidsoverdrukventiel in ⑥.
2. Draai de sproeikop ① **of** de doseerkap ⑪ eraf en vul het reservoir ②.
3. Vul indien nodig een additief toe via de doseerkap ⑪ (schaalverdeling ⑫ met 10 en 20 ml).
4. Draai de sproeikop ① **of** de doseerkap ⑪ weer op het reservoir ②.
5. Pomp met de pompgreep ③.
6. Stel de sproestraal (draaien met de wijzers van de klok mee → sproeiveel; draaien tegen de wijzers van de klok in → puntstraal) en de sproeihoek in via de sproeier ④.
7. Druk op de knop ⑤ om te sproeien.

### 3. ONDERHOUD

#### Drukspuit reinigen:

Na het spuiten van vloeistof met de drukspuit schoongemaakt worden. Drukspuit alleen met schoon water (evt. met toevoeging van afwasmiddel) in gebruik nemen en leegspuiten. De ventielen, de aanzuigslang en de sproeier ④ worden gereinigd. Bij vuil aan de buitenkant op deksel en reservoir het gedeelte van de schroefdraad en schroefdraad-O-ring ⑦ grondig reinigen.

### 4. OPBERGEN

#### Buitenbedrijfstelling:

→ Reinig de drukspuit (zie 3. ONDERHOUD).

### 5. STORINGEN VERHELPEN

#### Zeef reinigen [afb. O1]:

→ Trek de zeef ⑩ van de aanzuigslang af en reinig deze.

Probleem	Mogelijke oorzaak	Oplossing
Drukspuit levert geen druk	Sproeikop ① of deksel ⑪ te licht vastgedraaid.	→ Sproeikop ① of deksel ⑪ steviger vastdraaien.
	Pompbuis ⑧ los.	→ Pompbuis ⑧ vaster aandraaien.
	O-ring ⑦ zit niet goed.	→ O-ring ⑦ op correcte positie controleren.
	Afdichtkap ⑨ vuil/defect.	→ Afdichtkap ⑨ reinigen/vervangen.
Druksproeier sproeit ondanks druk niet of alleen met slechte sproeitraal	Sproeier ④ verstopt.	→ Sproeier ④ losdraaien en reinigen.
	Zeef ⑩ verstopt.	→ Zeef ⑩ van de aanzuigslang aftrekken en reinigen.
Reservoir is moeilijk te openen	Tankdruk te hoog.	→ Tankdruk via veiligheidsoverdrukventiel ⑥ geheel aflaten.

**AANWIJZING:** Wend u bij andere storingen tot uw GARDENA servicecenter.

### 6. GARANTIE/SERVICE



## SV GARDENA Tryckspruta 1,25 l

#### Avsedd användning:

GARDENA tryckspruta är avsedd för flytande vätskor, icke innehållande lösningsmedel såsom bekämpningsmedel för skadeinsekter<sup>1)</sup>, bekämpningsmedel för ogräs<sup>1)</sup>, gödslingsmedel<sup>1)</sup>, fönsterrengöringsmedel<sup>1)</sup>, bilvax och konservering<sup>1)</sup> i privata hushålls- och hobbyträdgårdar. Trycksprutan är inte avsedd för användning i offentliga parkanläggningar, sportanläggningar eller i jord- och skogsbruk. Att följa uppgifterna i den här bruksanvisningen är förutsättning för korrekt användning av trycksprutan.

<sup>1)</sup> Enligt lagar gällande växtskydd, tvätt- och rengöringsmedel får endast godkända medel användas (auktoriserad fackhandel).

#### Observera:

På grund av risk för personskador får GARDENA tryckspruta endast användas tillsammans med av tillverkaren omnämnda vätskor. Inga syror, desinfektions- och impregneringsmedel, aggressiva rengöringsmedel innehållande lösningsmedel, bensin eller tunnflytande olja får sprutas.

## 1. SÄKERHET

#### Personskador:

Öppna aldrig trycksprutan eller skruva bort munstycket och doseringslocket så länge trycksprutan fortfarande har tryck. För att undvika skador får Trycksprutan aldrig kopplas till en kompressor. Ställ alltid trycksprutan lodrätt ställen, innan du trycker på säkerhetsventilen ⑥ (bild O3).

Vid användning av bekämpningsmedel för insekter, ogräs eller svampar skall tillverkarens anvisningar noga följas.

**Släpp alltid ut trycket helt innan trycksprutan öppnas genom att trycka på säkerhetsventilen ⑥.**

#### Handhavande:

**FARA: Behållaren får fyllas på med maximalt 1,25 l vätska.**

Kontrollera trycksprutan visuellt innan du använder den. Lämna aldrig en tryckspruta med fylld behållare och trycksatt pump utan uppsikt. Trycksprutan bör användas utom räckhåll för barn. Visa ansvar jämt mot tredje man. Utsätt inte trycksprutan för hög värme. Skruva åt munstycket ① ordentligt för hand (använd inte verktyg) och se till att O-ringen ⑦ (bild O1) sitter korrekt.

#### Rengöring:

Se till att trycksprutan är trycklös, töm behållaren, rengör omsorgsfullt och spola ur med rent vatten. Låt trycksprutan stå öppen och torka helt. Töm inte överblivna vätskor i avloppssystemet. Avfallshantera enligt miljölagstiftning. Rengör alltid trycksprutan när du byter bekämpningsmedel (risk för kemiska reaktioner). Om flera trycksprutor används får inte behållare och munstycken bytas ut mot varandra.

Vi rekommenderar att göra en mera omfattande kontroll av tryck sprutan efter 5 års användning, vänligen kontakta GARDENA Service.

#### Förvaring:

Se till att trycksprutan är tömd (även restvatten) och förvara den på frostskyddad plats.

Bär trycksprutan i handtaget ⑬ och inte i pumphandtaget ③.

## 2. HANDHAVANDE

Kontrollera säkerhetsanvisningarna och den korrekta doseringen angiven av tillverkaren.

#### Sprida vätska [bild O1/O2/O3]:

- Tryck på säkerhetsventilen ⑥.
- Skruva av munstycket ① eller doseringslocket ⑪ och fyll på behållaren ②.
- Fyll vid behov i en tillsats via doseringslocket ⑪ (skala ⑫ med 10 och 20 ml).
- Skruva på munstycket ① eller doseringslocket ⑪ igen på behållaren ②.
- Pumpa med pumphandtaget ③.
- Ställ in strålen (vridning medurs → stålning; vridning moturs → hård stråle) och sprutvinkeln med munstycke ④.
- Tryck på knappen ⑤ för att sprida vätskan.

## 3. UNDERHÅLL

#### Rengöra tryckspruta:

Efter användningen av bekämpningsvätska måste trycksprutan rengöras. Börja endast använda trycksprutan med rent vatten (ev. med tillsatt diskmedel) och spruta den tom. Ventilerna, sugslangen och munstycket ④ rengörs. Om det finns yttre smuts på locket och behållaren, rengör området med gängningen och gängnings-O-ringen ⑦ ordentligt.

## 4. LAGRING

#### Urdrifttagning:

→ Rengör trycksprutan (se 3. UNDERHÅLL).

## 5. ÅTGÄRDA FEL

#### Rengöra sil [bild O1]:

→ Dra bort silen ⑩ från sugslangen och rengör den.

Problem	Möjlig orsak	Åtgärd
Trycksprutan får inget tryck	Munstycke ① eller lock ⑪ för lätt åtskruvad.	→ Skruva fast munstycket ① eller locket ⑪ hårdare.
	Pumpörret ⑧ löst.	→ Skruva åt pumpörret ⑧ hårdare.
	O-ringen ⑦ sitter inte korrekt.	→ Kontrollera att O-ringen ⑦ sitter korrekt.
	Tätninglock ⑨ smutsigt/defekt.	→ Rengör/byt ut tätninglocket ⑨.
Trycksprutan sprutar inte trots att tryck finns eller	Munstycket ④ är blockerat.	→ Skruva bort munstycket ④ och rengör det.
	Silen ⑩ igensatt.	→ Dra bort silen ⑩ från sugslangen och rengör.
Det går trögt att öppna behållaren	Trycket i behållaren är för högt.	→ Släpp ut trycket helt ur behållaren via säkerhetsventilen ⑥.

**OBSERVERA:** Kontakta ditt GARDENA servicecenter vid andra störningar.

## 6. GARANTI/SERVICE



## DA GARDENA Tryksprøjte 1,25 l

### Tilsigtet anvendelse:

GARDENA tryksprøjten er beregnet til spredning af flydende, ikke opløsningsmiddelholdige pesticider<sup>1)</sup>, herbicider<sup>1)</sup>, gødningsmidler<sup>1)</sup>, vinduesrens<sup>1)</sup>, bilvoks og konserveringsmidler<sup>1)</sup> i private hus- og hobbyhaver. De må ikke anvendes i offentlige haveanlæg, parker og sportspladser samt i land- og skovbrug. Overholdelsen af angivelserne i denne brugsvejledning er en forudsætning for, at tryksprøjten fungerer korrekt.

<sup>1)</sup>Efter plantebeskyttelsesloven og vaske- og rengøringsmiddeloven må der kun bruges tilladte midler (autoriseret faghandel).

### Skal iagttages:

På grund af fare for helbredsskader må man med GARDENA tryksprøjten kun sprøjte de væsker, som fabrikanten har angivet. Der må heller ikke sprøjtes med syrer, desinfektions- eller imprægneringsmidler, aggressive rengøringsmidler med opløsningsmidler, benzin eller sprøjteolie.

## 1. SIKKERHED

### Fare for helbredet:

Åbn aldrig tryksprøjten, og skru ikke mundstykket og doseringskappen af, så længe der stadig er tryk på tryksprøjten. For at forhindre skader, forbind aldrig tryksprøjten til en kompressor. Tryksprøjten skal altid være placeret lodret, inden sikkerhedsøvertrykventilen ⑥ (fig. O3) trykkes.

Ved spredning af insekticider, herbicider og fungicider hhv. flydende sprøjtemidler, hvor de pågældende fabrikanter angiver særlige beskyttelsesforanstaltninger, skal disse opfyldes.

**Før tryksprøjten åbnes, skal trykket hver gang slippes ud ved at trykke på sikkerhedsøvertrykventilen ⑥.**

### Betjening:

**BEMÆRK: Beholderen må højst fyldes med 1,25 l væske.** Tryksprøjten skal før hvert brug underkastes en visuel kontrol. Tryksprøjten må med fylt, under tryk værende pumpe aldrig lades stå uden tilsyn og over længere tid. Børn skal holdes borte fra tryksprøjten. De har ansvaret over for tredjemænd. Tryksprøjten må ikke udsættes for høj varme. Sprøjtehovedet ① skrues godt fast med hånden (benyt ikke noget værktøj), vær opmærksom på, at O-ringen ⑦ sidder rigtigt (fig. O1).

### Rengøring:

Efter hvert brug skal trykket fjernes, beholderen tømmes, grundigt rengøres og gennemskylles med rent vand. Derefter skal tryksprøjten lades tørre i åben tilstand. Restvæsker må ikke hældes i kloaksystemet (kommunale renovations-selskaber). For at undgå eventuelle kemiske reaktioner, skal tryksprøjten rengøres, når sprøjtemidler skiftes. Ved brug af flere tryksprøjter må beholdere og sprøjtehoveder ikke forbyttes med hinanden.

Vi anbefaler efter 5 års anvendelse at underkaste tryksprøjten en grundig kontrol – helst gennem GARDENA service.

### Opbevaring:

Til opbevaring tryksprøjter skal altid sprøjtes tomt (også efter rengøring med vand) og opbevares på steder uden frost.

Bær tryksprøjten i håndtaget ⑩ og ikke i pumpegrebet ③.

## 2. BETJENING

Vær opmærksom på de sikkerheds- og proportioneringsinstruktioner fabrikan-ten har forsynet væsken med.

### Udbringning af væske [fig. O1/O2/O3]:

1. Tryk på sikkerhedsøvertrykventilen ⑥.
2. Skru sprøjtehovedet ① eller doseringskappen ⑪ af, og fyld beholderen ②.
3. Påfyld en tilsætning via doseringskappen ⑪ (skala ⑫ med 10 og 20 ml).
4. Skru igen sprøjtehovedet ① eller doseringskappen ⑪ på beholderen ② igen.
5. Pump med pumpegrebet ③.
6. Indstil sprøjtestrålen (drejning i urets retning → Spraytåge; drejning mod uret → stikstråle), og sprayvinklen vha. mundstykket ④.
7. Tryk på tasten ⑤ for at lede væsken ud.

## 3. VEDLIGEHOLDELSE

### Rengøring af tryksprøjten:

Efter spredning af væske skal tryksprøjten rengøres. Tryksprøjten må kun tages i brug og tømmes igen med klart vand (eventuelt med tilsætning af opvaske-middel). Ventilerne, indsugningsslangen og dyserne ④ renses. I tilfælde af snavs ude på låg og beholder skal gevindet og gevindets O-ring ⑦ renses grundigt.

## 4. OPBEVARING

### Afbrydelse af brugen:

→ Rengør tryksprøjten (se 3. VEDLIGEHOLDELSE).

## 5. FEJLAFHJÆLPNING

### Rengøring af si [fig. O1]:

→ Træk sien ⑩ af udsugningsslangen, og rengør den.

Problem	Mulig årsag	Afhjælpning
Der er ikke tryk på tryksprøjten	Sprøjtehovedet ① eller dækslet ⑪ er skruet for let på.	→ Skru sprøjtehovedet ① eller dækslet ⑪ fastere på.
	Pumperør ⑧ løst.	→ Skru pumperøret ⑧ rigtigt fast.
	O-ring ⑦ sidder ikke rigtigt.	→ Kontroller, om O-ringen ⑦ sidder rigtigt.
	Tætningshætten ⑨ er snavset/defekt.	→ Rens/udskift tætnings-hætte ⑨.
Tryksprøjten sprøjter på trods af tryk ikke eller kun med dårlig sprøjtestråle.	Dyse ④ tilstoppet.	→ Skru dysen ④ af og rens den.
	Si ⑩ forstoppet.	→ Træk sien ⑩ af udsugningsslangen, og rengør den.
Det er vanskeligt at åbne beholderen	Beholdertrykket er for højt.	→ Beholdertrykket lades slippe fuldstændig ud gennem sikkerhedsventilen ⑥.

**BEMÆRK: Henvend dig til dit GARDENA Servicecenter i tilfælde af andre fejl.**

## 6. GARANTI/SERVICE



## FI GARDENA-Paineruisku 1,25 l

### Määräystenmukainen käyttö:

GARDENA-paineruisku on tarkoitettu nestemäisten, liuotinaineista vapaiden tuhoalaisten torjunta-aineiden<sup>1)</sup>, rikkaruohontorjunta-aineiden<sup>1)</sup>, lannoitteiden<sup>1)</sup>, ikkunapuhdistusaineiden<sup>1)</sup>, autovahan ja konservointiaineiden ruiskuttamiseen<sup>1)</sup> yksityistalouksissa ja harrastelupuutarhoissa. Sitä ei ole tarkoitettu ammattikäyttöön puistoissa, urheilukentillä eikä maa- ja metsätaloudessa. Tämän käyttöohjeiden noudattaminen on edellytys paineruiskun asianmukaiselle käytölle.

<sup>1)</sup>Kasvinsuojelu- sekä pesu- ja puhdistusainelain mukaan käyttöä saa ainoastaan hyväksytyillä aineilla (valtuutettu erikoisliike).

### Varoitus:

Mahdollisen henkilövamman vuoksi GARDENA-paineruiskulla saa levittää vain valmistajan hyväksymiä nesteitä. Paineruiskulla ei saa ruiskuttaa happoja, desinfiointi- tai kyllästysaineita, voimakkaita, liuotinainepitoisia puhdistusaineita, bensiniä tai suihkutettavaa öljyä.

## 1. TURVALLISUUS

### Henkilövamman vaara:

Älä koskaan avaa paineruiskua tai suutinta äläkä ruuvaa annostelukorkkia irti, jos paineruisku on vielä paineen alainen. Mahdollisen henkilövamman vuoksi paineruiskua ei saa milloinkaan liittää paineilmakompressoriin. Paineruisku on asetettava aina pystysuoraan asentoon, ennen kuin turvaventtiiliä ⑥ (kuva O3) painetaan.

Ruiskutettaessa tuholaisen-, rikkakasvien- ja sienentorjunta-aineita tai muita nesteitä, joiden käsittelyssä valmistaja vaatii erityisiä turvatoimenpiteitä, on näitä ohjeita noudatettava.

**Päästä aina kaikki paine pois painamalla turvaventtiiliä ⑥, ennen kuin avaat paineruiskun.**

#### Käyttö:

**HUOMIO: Säiliöön saa täyttää enintään 1,25 litraa nestettä.**

Tarkista paineruisku silmämääräisesti aina ennen käyttöä. Älä milloinkaan jätä paineruiskua pitemmäksi aikaa yksin säiliön ollessa täynnä ja paineen alaisena. Lapset on pidettävä poissa laitteen ulottuvilta. Olet itse vastuussa laitteesta. Älä saata paineruiskua korkealle kuumuudelle alttiiksi. Kierrä ruiskupää ① käsin kiinni (älä käytä työkaluja) ja varmista, että O-rengas ⑦ (kuva **O1**) menee oikein paikalleen.

#### Puhdistus:

Päästä aina käytön jälkeen ylipaine pois, tyhjennä säiliö, puhdista huolellisesti ja huuhtelee puhtaalla vedellä. Anna paineruiskun lopuksi kuivua jättämällä kansi avoimeksi. Älä kaada jäljelle jäänyttä nestettä viemäriin (vie kunnan ongelmajättepisteeseen). Mahdollisten kemiallisten reaktioiden välttämiseksi on paineruisku puhdistettava, ennen kuin vaihdetaan ruiskutusainetta toiseen. Käytettäessä useampia paineruisukuja säiliöitä ja ruiskupäitä ei saa vaihtaa keskenään. Suosittelemme paineruiskun perusteellista tarkastusta 5 vuoden käytön jälkeen – parhaiten se käy GARDENA-huoltopalvelussa.

#### Säilytys:

Ennen säiliöön panoa ruiskuta paineruisku aina aivan tyhjäksi (myös vedellä huuhtelun jälkeen) ja säilytä pakkaselta suojatussa paikassa. Kanna paineruiskua kantokahvasta ⑩, älä pumppukahvasta ③.

## 2. KÄYTTÖ

Noudata turvaohjeita ja annostusohjeita ruiskutusnesteen valmistajan antamien ohjeiden mukaan.

#### Nesteen ruiskuttaminen [kuva O1/O2/O3]:

1. Paina varoventtiiliä ⑥.
2. Kierrä ruiskutuspää ① **tai** annostelukorkki ⑪ irti ja täytä säiliö ②.
3. Lisää tarvittaessa lisäaine annostelukorkin kautta ⑪ (asteikko ⑫ 10 ja 20 ml).
4. Kierrä ruiskutuspää ① **tai** annostelukorkki ⑪ jälleen kiinni säiliöön ②.
5. Pumppaa pumppukahvalla ③.
6. Säädä suihku (kääntö myötäpäivään → sumutusuihku; kääntö vastapäivään → pistesuihku) ja suihkutuskulma suuttimesta ④.
7. Paina käyttöpainiketta ⑤ ja suihkuta nestettä.

## 3. HUOLTO

#### Paineruiskun puhdistaminen:

Ruiskunesteen levittämisen jälkeen paineruisku on puhdistettava. Täytä paineruiskuun vain puhdasta vettä (lisää tarvittaessa hieman astianpesuainetta) ja ruiskuta tyhjäksi. Venttiilit, imuletku ja suutin ④ puhdistuvat. Kun kannen ja säiliön ulkopinta on likaantunut, puhdista varsinkin kierteiden ja kierteiden O-renkaan kohta ⑦ perusteellisesti.

## 4. SÄILYTYS

#### Käytöstä poistaminen:

→ Puhdista paineruisku (katso 3. HUOLTO).

## 5. VIKOJEN KORJAUS

#### Sihdin puhdistaminen: [kuva O1]:

→ Vedä sihti ⑩ irti imuletkusta ja puhdista se.

Ongelma	Mahdollinen syy	Korjaus
Paineruisku ei tuota painetta	Ruiskutuspää ① tai kansi ⑪ kierretty liian löysälle.	→ Kierrä ruiskutuspää ① tai kansi ⑪ tiukemmaksi.
	Pumppuputki ⑥ löysällä.	→ Kierrä pumppuputki ⑥ tiukempaan.
	O-rengas ⑦ ei ole kunnolla paikoillaan.	→ Tarkasta O-renkaan ⑦ kiinnitys.
Paineruisku ruiskuttaa paineesta huolimatta huonosti tai ei ollenkaan	Puhdista/vaihda tiivistyskansi ⑨.	→ Tiivistyskansi ⑨ liikainen/viallinen.
	Suutin ④ tukkeentunut.	→ Ruuvaa suutin ④ irti ja puhdista.
Säiliötä on vaikea avata	Sihti ⑩ tukossa.	→ Vedä sihti ⑩ irti imuletkusta ja puhdista se.
	Säiliön paine liian korkea.	→ Päästä paine pois säiliöstä turvaventtiilin ⑥ kautta.

**HUOMAUTUS: Käänny muissa häiriötapaüksissa GARDENA-huoltopalvelun puoleen.**

8

## 6. TAKUU/HUOLTOPALVELU



## NO GARDENA Trykksprøyte 1,25 l

#### Riktig anvendelse:

GARDENA trykksprøyten er bestemt for fordeling av flytende pesticider<sup>1)</sup>, ugressmidler<sup>1)</sup>, gjødningsstoffer<sup>1)</sup>, vinduspussmidler<sup>1)</sup>, bilvoks og konserveringsmidler<sup>1)</sup> som ikke inneholder løsemidler i privathager. Den må ikke benyttes i offentlige anlegg, parker, idrettsanlegg og innen land- og skogbruk. Det å overholde retningslinjene i denne bruksanvisningen er en forutsetning for forskriftsmessig bruk av trykksprøyten.

<sup>1)</sup>Iht. plantevernloven og vaskemiddelforordningen skal det kun brukes godkjente midler (autorisert faghandel).

#### Vær oppmerksom på:

På grunn av fare for kroppen må bare de flytende midler som er nevnt av produsenten fordeles med GARDENA trykksprøyten. Det må heller ikke fordeles syrer, desinfeksjons- og impregneringsmidler, aggressive, løsemiddelholdige rengjøringsmidler, bensen eller sprøyteolje.

## 1. SIKKERHET

#### Fare for kroppen:

Ikke åpne trykksprøyten eller skru av dysen og doseringsshetten så lenge trykksprøyten fremdeles står under trykk. Kople trykksprøyten aldri til et trykkluftapparat på grunn av fare for kroppen. Sett alltid trykksprøyte loddrett før du trykker på sikkerhetsventilen ⑥ (fig. O3). Ved fordeling av insekticider, herbicider og fungicider hhv. flytende sprøytemidler som produsentene bestemmer spesielle verneiltak for, må disse følges. **Slipp før hver åpning av trykksprøyten trykket fullstendig ut ved å trykke på sikkerhetsventilen ⑥.**

#### Betjening:

**OBS: Beholderen må fylles med maksimalt 1,25 l væske.**

Kontroller trykksprøyten visuelt før hver bruk. La trykksprøyten med fylt beholder som står under trykk aldri stå uten oppsyn og over lengre tid. Barn må holdes borte fra apparatet. Du er ansvarlig overfor tredje personer. Utsett trykksprøyten ikke for stor varme. Skru strålespiss ① fast til for hånd (bruk ikke verktøy) og vær ved dette oppmerksom på at O-ringene ⑦ (fig. O1) sitter korrekt.

#### Rengjøring:

Slipp ut trykk etter hver bruk, tøm beholder, rengjør omhyggelig og spyl gjenom med rent vann. La deretter trykksprøyten tørke mens den er åpnet. Resterende væske må ikke slippes ut i kloakksystemet (kommunalt avfallssystem). For å unngå eventuelle kjemiske reaksjoner må trykksprøyten rengjøres før man skifter sprøytemidlene. Ved bruk av flere trykksprøyter må beholder og strålespiss ikke byttes ut mot hverandre. Vi anbefaler å underkaste trykksprøyten en grundig kontroll etter 5 års bruk – helst av GARDENA servicen.

#### Oppbevaring:

Sprøyt alltid med trykksprøyten til den er helt tom før du legger den bort for oppbevaring (også etter rengjøringen med vann) og lagre den frostfritt. Bær trykksprøyten i bærehåndtaket ⑩ og ikke i pumpehåndtaket ③.

## 2. BETJENING

Vær oppmerksom på sikkerhetsbestemmelsene og den riktige doseringen ifølge angivelsene fra produsenten av sprøytemiddelet.

#### Spraye væske [fig. O1/O2/O3]:

1. Trykk på sikkerhets- overtrykkventilen ⑥.
2. Skru av sprayhodet ① **eller** doseringsshetten ⑪ og fyll beholderen ②.
3. Ved behov fyller du på et tilsetningsmiddel med doseringsshetten ⑪ (skala ⑫ med 10 og 20 ml).
4. Skru sprayhodet ① **eller** doseringsshetten ⑪ på beholderen igjen ②.
5. Pump med pumpehåndtaket ③.
6. Still inn sprøytestrålen (vri med urviseren → sprøyteåke, vri mot urviseren → hard stråle) og sprutvinkelen med dysen ④.
7. Trykk på knappen ⑤ for å sprøyte væske.



### 3. VEDLIKEHOLD

#### Rengjøre trykksprøyten:

Trykksprøyten må rengjøres etter fordeling av væsken. Ta trykksprøyten bare i bruk med rent vann (evt. ved å tilsette oppvaskmiddel) og sprøyt til den er tom. Ventilene, sugeslangen og dysen ④ blir rengjort. Rengjør ved utvendig tilsmussing av lokk og beholder området gjenger og gjengenes O-ring ⑦ grundig.

### 4. LAGRING

#### Ta ut av bruk:

→ Rengjør trykksprøyten (se 3. VEDLIKEHOLD).

### 5. UTBEDRE FEIL

#### Rengjøre sil [fig. O1]:

→ Trekk silen ⑩ av sugeslangen og rengjør den.

Problem	Mulig årsak	Utbedring
Det er ikke trykk i trykksprøyten	Sprøytehodet ① eller dekselet ⑪ er skrudd for lett på.	→ Skru sprøytehodet ① eller dekselet ⑪ bedre på.
	Pumperør ⑧ løst.	→ Skru pumperør ⑧ fastere på.
	O-ring ⑦ sitter ikke riktig.	→ Kontroller O-ring ⑦ for at den sitter korrekt.
Trykksprøyten sprøyter ikke eller bare med dårlig stråle på tross av trykk	Tettende lokk ⑨ skittent/defekt.	→ Rengjør / skift ut tettende lokk ⑨.
	Dyse ④ tilstoppet.	→ Skru av og rengjør dyse ④.
Det går tregt å åpne beholderen	Sil ⑩ tilstoppet.	→ Trekk silen ⑩ av sugeslangen og rengjør den.
	Beholdertrykk for høyt.	→ Slipp ut beholdertrykk fullstendig via sikkerhetsventilen ⑥.

**MERK:** Henvend deg til GARDENA servicesenter ved andre feil.

### 6. GARANTI/SERVICE



## IT GARDENA Irroratore a pressione 1,25 l

#### Destinazione d'uso:

Va utilizzato per nebulizzare prodotti liquidi non solventi, antiparassitari<sup>1)</sup>, diserbanti<sup>1)</sup>, concimi<sup>1)</sup>, detersivi per vetri<sup>1)</sup>, cere e conservanti per auto<sup>1)</sup>. L'irroratore a pressione GARDENA è un prodotto concepito per uso privato in ambito domestico. Non è pertanto previsto il suo impiego in impianti pubblici, parchi, campi sportivi, o in agricoltura e silvicoltura. Il rispetto delle disposizioni delle presenti istruzioni per l'uso è il presupposto per garantire un impiego regolare dell'irroratore a pressione.

<sup>1)</sup> Secondo la legge tedesca sulla protezione fitosanitaria nonché la legge tedesca sui detersivi e i prodotti per la pulizia si possono utilizzare solo prodotti omologati (rivenditori autorizzati).

#### Nota bene:

Per ragioni di incolumità personale l'irroratore GARDENA deve essere impiegato esclusivamente per le sostanze liquide indicate dal fabbricante. Non è parimenti consentito utilizzare acidi, disinfettanti e impregnanti, detersivi aggressivi o contenenti solventi, benzina od olio lubrificante.

### 1. SICUREZZA

#### Incolumità personale:

Finché l'irroratore è ancora sotto pressione, non aprirlo mai né svitarne l'ugello e il tappo dosatore. Per ragioni di incolumità personale non collegare mai l'irroratore a un compressore. Mettere l'irroratore a pressione sempre in posizione verticale prima di azionare la valvola limitatrice ⑥ (fig. O3). Se si spruzzano insetticidi, erbicidi o altre sostanze liquide per le quali il fabbricante ha disposto particolari norme di sicurezza, si raccomanda di seguirle scrupolosamente. **Prima di aprire l'irroratore a pressione, scaricare completamente la pressione azionando la valvola limitatrice ⑥.**

#### Utilizzo:

**ATTENZIONE: Non versare nel serbatoio una quantità di liquido superiore a 1,25 l.** Prima di ogni impiego controllare le condizioni dell'irroratore. Non lasciare mai incustodito per lungo tempo l'irroratore pieno e sotto pressione. Tenere l'irroratore lontano dalla portata dei bambini. Ricordarsi che la responsabilità fa capo direttamente a chi detiene o usa l'attrezzo. Tenere l'irroratore lontano da fonti di calore e non lasciarlo esposto ai raggi diretti del sole. Avvitare saldamente a mano lo spruzzatore ① (non utilizzare attrezzi) facendo attenzione che la guarnizione circolare ⑦ si trovi in posizione corretta (fig. O1).

#### Pulizia:

Dopo ogni utilizzo scaricare la pressione, svuotare il serbatoio, pulirlo accuratamente, sciacquarlo sotto l'acqua corrente e lasciarlo aperto affinché si asciughi bene. Per lo smaltimento dei liquidi residui, attenersi alle disposizioni comunali vigenti. Dovendo sostituire il liquido da spruzzare, pulire sempre bene l'irroratore per evitare possibili reazioni chimiche. Se si utilizzano diversi irroratori a pressione, non scambiare tra loro i serbatoi e gli spruzzatori. Ogni 5 anni si raccomanda di far revisionare l'irroratore, rivolgendosi preferibilmente a un Centro assistenza GARDENA.

#### Conservazione:

Durante l'inverno ricoverare l'irroratore in luogo protetto dal gelo. Prima di riporre l'irroratore, aprire il coperchio del serbatoio e azionarlo a vuoto (questa operazione va eseguita anche dopo l'intervento di pulizia). Reggere l'irroratore a pressione tenendolo soltanto per l'impugnatura ⑬ e non per quella della pompa ③.

### 2. UTILIZZO

Attenersi alle norme di sicurezza e al giusto dosaggio segnalati dal fabbricante.

#### Fuoriuscita del liquido [fig. O1/O2/O3]:

1. Premere la valvola di sicurezza ⑥.
2. Svitare lo spruzzatore ① o il tappo dosatore ⑪ e riempire il serbatoio ②.
3. Se necessario versare un'aggiunta tramite il tappo dosatore ⑪ (scala ⑫ con 10 e 20 ml).
4. Riavvitare lo spruzzatore ① o il tappo dosatore ⑪ sul serbatoio ②.
5. Pompate agendo sull'apposita impugnatura ③.
6. Regolare il getto nebulizzato (rotazione in senso orario → nebulizzazione; rotazione in senso antiorario → getto diretto) e l'angolo di spruzzatura agendo sull'ugello ④.
7. Premere il tasto ⑤ per fare fuoriuscire il liquido.

### 3. MANUTENZIONE

#### Pulizia dell'irroratore:

L'irroratore va pulito dopo ogni impiego. Utilizzare l'irroratore a pressione solo con acqua pulita (eventualmente con l'aggiunta di detersivo). Pulire le valvole, il flessibile aspirante e l'ugello ④. Se all'esterno del coperchio e del serbatoio vi sono impurità, pulire accuratamente il filetto e l'area tra filetto e guarnizione circolare ⑦.

### 4. CONSERVAZIONE

#### Messa fuori servizio:

→ Pulire l'irroratore a pressione (vedi 3. MANUTENZIONE).

### 5. ELIMINAZIONE DEI GUASTI

#### Pulizia del filtro [fig. O1]:

→ Sfilare il filtro ⑩ dal flessibile aspirante e pulirlo.

Problema	Possibile causa	Rimedio
L'irroratore a pressione non produce pressione	Lo spruzzatore ① o il coperchio ⑪ non è avvitato bene.	→ Serrare bene lo spruzzatore ① o il coperchio ⑪.
	Tubo di pompa ⑧ allentato.	→ Serrare bene ⑧ il tubo di pompa.
	La guarnizione circolare ⑦ non si trova in posizione corretta.	→ Controllare che la guarnizione circolare ⑦ si trovi in posizione corretta.
L'irroratore è in pressione ma non genera alcuno spruzzo o eroga un getto debole	Tappo di tenuta ⑨ sporco/difettoso.	→ Pulire/sostituire il tappo di tenuta ⑨.
	L'ugello ④ è ostruito.	→ Svitare e pulire l'ugello ④.
Resistenza all'apertura del serbatoio	Filtro ⑩ ostruito.	→ Sfilare il filtro ⑩ dal flessibile aspirante e pulirlo.
	Pressione contenitore troppo alta.	→ Scaricare completamente la pressione del contenitore tramite la valvola di sovrappressione di sicurezza ⑤.

NOTA: rivolgersi, in presenza di altri problemi, all'Assistenza Clienti GARDENA di competenza.

## 6. GARANZIA/ASISTENZA



## ES Pulverizador a presión 1,25 l GARDENA

### Uso adecuado:

El pulverizador a presión GARDENA está previsto para rociar sustancias líquidas que no contengan disolventes como plaguicidas<sup>1)</sup>, herbicidas<sup>1)</sup>, fertilizantes<sup>1)</sup>, limpiacristales<sup>1)</sup>, ceras yanti-oxidantes para coche<sup>1)</sup> dentro de casa o en el jardín. No se debe utilizar en instalaciones públicas, parques y campos de deportes, ni tampoco en agricultura o silvicultura. Es imprescindible seguir estas instrucciones de empleo para asegurar un uso adecuado del pulverizador a presión.

<sup>1)</sup>Según la ley de protección fitosanitaria y la ley sobre detergentes y productos de limpieza, solo se deben utilizar productos permitidos (disponibles en tiendas especializadas autorizadas).

### A observar:

Con el pulverizador a presión GARDENA sólo se pueden rociar las sustancias mencionadas por el fabricante; de lo contrario, existe riesgo de lesiones físicas. Tampoco está permitido difundir ácidos, desinfectantes e impregnantes, detergentes agresivos y con disolventes, gasolina ni aceite de pulverización.

## 1. SEGURIDAD

### Peligro de lesiones físicas:

No abrir el pulverizador a presión bajo ningún concepto ni desenroscar la boquilla ni el tapón dosificador mientras el pulverizador esté bajo presión. Debido al peligro de accidentes no se debe conectar el pulverizador a un equipo de presión. Colocar el pulverizador a presión siempre en posición vertical antes de que se presione la válvula de seguridad a la sobrepresión (fig. O3). Cuando se rocíen insecticidas, herbicidas, fungicidas u otras sustancias líquidas para pulverizar para las que el fabricante haya previsto medidas de protección especiales, se deberán aplicar dichas medidas.

**Antes de abrir el pulverizador a presión, bajar por completo la presión presionando la válvula de seguridad a la sobrepresión (6).**

### Manejo:

**ATENCIÓN: el recipiente se puede llenar con como máximo 1,25 litros de líquido.** Antes de cada uso, inspeccionar visualmente el pulverizador de presión. No dejar nunca sin vigilancia el pulverizador de presión con la bomba llena y bajo presión ni tampoco parado durante mucho tiempo. Mantener alejados a los niños del pulverizador de presión. Usted es el responsable de los daños ocasionados a terceras personas. No exponer el pulverizador de presión a temperaturas altas. Apretar atomillando a mano el cabezal pulverizador (1) (no utilizar herramienta) prestando atención al asiento correcto de la junta tórica (7) (fig. O1).

### Limpieza:

Después de cada uso, eliminar la presión, vaciar el depósito, limpiarlo con cuidado y aclararlo con agua limpia. A continuación, dejar abierto el pulverizador a presión para que se seque. No echar el líquido restante al alcantarillado público (sistema de eliminación municipal). Para evitar posibles reacciones químicas, el pulverizador de presión se debe limpiar para que no queden restos de las sustancias rociadas. Si se utilizan varios pulverizadores de presión, no confundir entre sí los recipientes y el cabezal pulverizador. Después de 5 años de uso, se recomienda someter el pulverizador de presión a una inspección a fondo (preferiblemente realizada por el Servicio técnico de GARDENA).

### Almacenaje:

Para guardarlo, rociar con el pulverizador de presión hasta que esté vacío por completo (incluso después de haberlo limpiado con agua) y guardarlo en un lugar protegido contra las heladas. Sostenga el pulverizador a presión por la empuñadura (10) y no por el asa de bombeo (3).

## 2. MANEJO

Tenga en cuenta las normas de seguridad y la dosificación adecuada según las indicaciones del fabricante de la sustancia de pulverización.

### Pulverización del líquido [fig. O1/O2/O3]:

1. Presione la válvula de seguridad (6).
2. Desenrosque el cabezal pulverizador (1) o el tapón dosificador (11) y llene el recipiente (2).
3. Si lo desea, agregue un aditivo a través del tapón dosificador (11) (escala (12) de 10 y 20 ml).
4. Vuelva a enroscar el cabezal pulverizador (1) o el tapón dosificador (11) al recipiente (2).
5. Bombee accionando el asa de bombeo (3).
6. Regule el efecto de pulverizado (si gira en sentido horario → neblina; si gira en sentido antihorario → chorro) y el ángulo de pulverización mediante la boquilla (4).
7. Presione la tecla (5) para pulverizar el líquido.

## 3. MANTENIMIENTO

### Limpieza del pulverizador a presión:

Después de dejar salir la sustancia de pulverización restante hay que limpiar el pulverizador a presión. Poner en funcionamiento el pulverizador a presión únicamente con agua clara (dado el caso, adicionando detergente) y pulverizar hasta vaciarlo. Así se limpian las válvulas, el tubo de aspiración y la boquilla (4). En caso de constatar suciedad acumulada en el exterior de la tapa y el recipiente, limpiar a fondo la zona de la rosca y la junta tórica – rosca (7).

## 4. ALMACENAMIENTO

### Puesta fuera de servicio:

→ Limpie el pulverizador a presión (consulte 3. MANTENIMIENTO).

## 5. SOLUCIÓN DE AVERÍAS

### Limpieza del filtro [fig. O1]:

→ Retire el filtro (10) del tubo de succión y límpielo.

Problema	Posible causa	Solución
El pulverizador a presión no genera presión	El cabezal pulverizador (1) o el tapón (11) están flojos.	→ Enroscar con mayor firmeza el cabezal pulverizador (1) o el tapón (11).
	Tubo de bomba (8) suelto.	→ Atornillar más el tubo de bomba (8).
	Anillo tórico (7) no está montado correctamente.	→ Comprobar el montaje correcto del anillo tórico (7).
	Caperuza de obturación (9) sucia/ defectuosa.	→ Limpiar/ sustituir caperuza de obturación (9).
El pulverizador a presión pulveriza, pero no hay presión o el chorro es débil	La tobera (4) está atascada.	→ Destornillar boquilla (4) y limpiar.
	Filtro obstruido (10).	→ Extraer el filtro (10) del tubo de succión y limpiarlo.
Marcha pesada al abrir el recipiente	La presión en el depósito es demasiado alta.	→ Eliminar toda la presión del depósito a través de la válvula de seguridad (6).

NOTA: En caso de avería, rogamos dirigirse a su Centro de Servicio Técnico de GARDENA.

## 6. GARANTÍA/SERVICIO



## PT Pulverizador de pressão GARDENA 1,25 l

### Utilização prevista:

O pulverizador de pressão GARDENA destina-se a aplicação de insecticidas<sup>1)</sup>, herbicidas<sup>1)</sup>, fertilizantes<sup>1)</sup>, limpa-vidros<sup>1)</sup>, ceras para automóveis e conservantes<sup>1)</sup> líquidos, sem solventes, na casa e no jardim de lazer. O aparelho nunca pode ser utilizado em jardins públicos, parques e espaços desportivos, nem na agricultura ou silvicultura. O cumprimento das especificações deste manual de instruções é a condição prévia para a utilização correta do pulverizador de pressão.

<sup>1)</sup>De acordo com a Lei relativa à proteção fitossanitária e com a Lei dos detergentes e produtos de limpeza, apenas podem ser usados produtos autorizados (comércio especializado autorizado).

### A observar:

Devido aos riscos corporais, pode aplicar-se com o pulverizador de pressão GARDENA apenas as substâncias líquidas indicadas pelo fabricante. Também não é permitido transportar ácidos, desinfetantes e agentes de impregnação, detergentes agressivos e com solventes, gasolina ou óleo de pulverização.

## 1. SEGURANÇA

### Riscos corporais:

Nunca abrir o pulverizador de pressão ou o injetor nem desenroscar a tampa de dosagem enquanto o pulverizador de pressão ainda estiver sob pressão. Para evitar ferimentos, nunca ligar o pulverizador de pressão ao compressor do ar. Colocar o pulverizador de pressão sempre na vertical, antes de a válvula de segurança contra sobrepressão (6) ser pressionada (fig. O3). Em caso da aplicação de insecticidas, herbicidas e fungicidas ou de substâncias de pulverização líquidas, para as quais o fabricante prevê medidas de protecção especiais, estas medidas devem ser realizadas.

**Antes de cada abertura do pulverizador de pressão, retirar toda a pressão, pressionando a válvula de segurança contra sobrepressão (6).**

### Funcionamento:

**ATENÇÃO: O reservatório pode ser atestado com, no máximo, 1,25 l de líquido.** Efectue uma inspecção visual do pulverizador de pressão antes de cada utilização. Nunca deixe o pulverizador de pressão com o reservatório cheio e com a bomba sob pressão sem vigilância e durante um período prolongado. Mantenha afastadas as crianças do pulverizador de pressão. É você que é responsável perante terceiros. Nunca sujeite o pulverizador de pressão a calor excessivo. Enroscar manualmente a cabeça de pulverização (1) (não utilizar ferramentas) e ter atenção ao correcto assentamento do O-Ring (7) (fig. O1).

### Limpeza:

Despressurize o aparelho após cada utilização, esvazie o reservatório, limpe-o cuidadosamente e lave-o com água fresca. De seguida, seque o pulverizador de pressão no estado aberto. Nunca elimine restos de líquidos na canalização (competentes entidades municipais). Para evitar quaisquer eventuais reacções químicas, deve limpar-se o pulverizador de pressão antes de mudar o produto a pulverizar. Com a utilização de mais pulverizadores de pressão os reservatórios e a cabeça de pulverização não podem ser substituídos entre si. Após um período de utilização de 5 anos, recomendamos uma inspecção profunda do pulverizador de pressão – preferencialmente pela assistência técnica da GARDENA.

### Armazenamento:

Para o armazenamento, esvazie o pulverizador de pressão sempre completamente (mesmo após à limpeza com água) e guarde-o ao abrigo de geadas. Apenas transporte o pulverizador de pressão pelo punho (8) e não pela pega de bombeamento (3).

## 2. FUNCIONAMENTO

Por favor, observe os regulamentos de segurança e a correcta dosagem, de acordo com as indicações do fabricante do agente de pulverização.

### Espalhar o líquido [fig. O1/O2/O3]:

1. Pressione a válvula de segurança contra sobrepressão (6).
2. Desenrosque a cabeça de pulverização (1) ou a tampa de dosagem (11) e encha o recipiente (2).
3. Se necessário, acrescente mais dosagem pela tampa de dosagem (11) (escala (2) com 10 e 20 ml).
4. Enrosque a cabeça de pulverização (1) ou a tampa de dosagem (11) novamente no recipiente (2).
5. Bombeie com recurso à pega de bombeamento (3).
6. Ajuste o jato de pulverização (rotação no sentido horário → névoa de pulverização; rotação no sentido anti-horário → jato duro) e o ângulo de pulverização através do injetor (4).
7. Pressione a tecla (5) para espalhar o líquido.

## 3. MANUTENÇÃO

### Limpeza do pulverizador de pressão:

Após a aplicação do líquido, o pulverizador de pressão deve ser limpo. Colocar o pulverizador de pressão em funcionamento apenas com água limpa (se necessário, com adição de detergente) e lavar. As válvulas, o tubo de aspiração e o bico (4) são lavados. Em caso de sujidade exterior da tampa e do reservatório, limpar bem a zona da rosca e o O-Ring da rosca (7).

## 4. ARMAZENAMENTO

### Colocação fora de serviço:

→ Limpe o pulverizador de pressão (consulte 3. MANUTENÇÃO).

## 5. RESOLUÇÃO DE AVARIAS

### Limpar a peneira: [fig. O1]:

→ Retire o filtro (10) da mangueira de aspiração e limpe-o.

Problema	Causa possível	Resolução
O pulverizador de pressão não tem pressão	Cabeça de pulverização (1) ou tampa (11) pouco enroscada.	→ Enroscar a cabeça de pulverização (1) ou a tampa (11) com mais firmeza.
	Tubo da bomba solto (8).	→ Enroscar mais o tubo da bomba (8).
	O-Ring (7) não está devidamente assente.	→ Verificar o correcto assentamento do O-Ring (7).
	Capa de vedação (9) suja/avariada.	→ Limpar/substituir a capa de vedação (9).
O pulverizador de pressão não pulveriza, tendo contudo pressão, ou o pulverizador está a pulverizar com um jacto imperfeito	O bocal (4) está entupido.	→ Desenroscar o bico (4) e lavá-lo.
	Filtro (10) entupido.	→ Retirar e limpar o filtro (10) da mangueira de aspiração.
Prisão ao abrir o reservatório	A pressão do recipiente é demasiado alta.	→ Despressurizar completamente a pressão do recipiente mediante a válvula de sobrepressão de segurança (6).

NOTA: se existirem outras avarias, contacte o seu centro de assistência GARDENA.

## 6. GARANTIA/ASSISTÊNCIA



## PL GARDENA Opryskiwacz ciśnieniowy 1,25 l

### Użytkowanie zgodnie z przeznaczeniem:

Opryskiwacz ciśnieniowy GARDENA przeznaczony jest do rozpylania płynnych, nie zawierających rozpuszczalników środków zwalczających szkodniki<sup>1)</sup>, środków chwastobójczych<sup>1)</sup>, nawozów sztucznych<sup>1)</sup>, środków do czyszczenia szyb okiennych<sup>1)</sup>, wosku do pielęgnacji samochodów i innych środków konserwujących<sup>1)</sup> do użytku prywatnego w domu lub w ogrodzie. Nie może być wykorzystywany do prac na publicznych terenach zielonych, parkach i obiektach sportowych oraz w rolnictwie i w gospodarstwach leśnych. Przestrzeganie zaleceń zawartych w niniejszej instrukcji obsługi jest warunkiem prawidłowej eksploatacji opryskiwacza ciśnieniowego.

<sup>1)</sup>Zgodnie z postanowieniami ustawy o ochronie roślin oraz ustawy o środkach piorących i czyszczących można korzystać wyłącznie ze dopuszczonych środków (dostępnych w autoryzowanych specjalistycznych sklepach).

### Należy przestrzegać:

Ze względu na możliwość uszkodzenia ciała do użytku w opryskiwaczu ciśnieniowym GARDENA można stosować tylko środki dopuszczone przez producenta. Nie wolno stosować także żadnych kwasów, środków dezynfekujących i impregnyjnych, agresywnych środków czyszczących zawierających rozpuszczalniki, benzyny lub rozpylonego oleju.

## 1. BEZPIECZEŃSTWO

### Zagrożenie uszkodzenia ciała:

Nigdy nie otwierać opryskiwacza ani nie odkręcać dyszy i dozownika, dopóki opryskiwacz znajduje się pod ciśnieniem. Ze względu na możliwość uszkodzenia ciała nie wolno opryskiwacza ciśnieniowego podłączać do urządzeń sprężających powietrze. Przed naciśnięciem zabezpieczającego zaworu nadciśnieniowego (6) (rys. O3) ustawiać opryskiwacz ciśnieniowy zawsze pionowo. W przypadku stosowania środków owadobójczych, chwastobójczych i grzybobójczych lub środków do oprysku w płynie, dla których ich producenci wymagają przestrzegania szczególnych środków ostrożności, należy stosować się do tych wymogów. **Przed każdym otwarciem opryskiwacza ciśnieniowego zmniejszyć całkowicie ciśnienie poprzez naciśnięcie zabezpieczającego zaworu nadciśnieniowego (6).**

### Obsługa:

**UWAGA: Do zbiornika wolno wlać maksymalnie 1,25 l płynu.**

Przed każdym użyciem opryskiwacza należy przeprowadzić kontrolę wzrokową urządzenia. Nie należy zostawiać na dłuższy czas poza kontrolą opryskiwacza



znajdującego się pod ciśnieniem. Ze względu na bezpieczeństwo dzieci nie mogą przebywać w pobliżu opryskiwacza. Jesteście Państwo odpowiedzialni za osoby trzecie znajdujące się w pobliżu urządzenia. Chronić opryskiwacz przed działaniem zbyt wysokich temperatur. Głowicę opryskującą ① dokręcić ręcznie (nie stosować narzędzia) i zwracać przy tym uwagę na prawidłowe osadzenie pierścienia typu o-ring ⑦ (rys. O1).

#### Czyszczenie:

Po każdym użyciu wypuścić powietrze, opróżnić zbiornik, dokładnie go wyczyścić i wypłukać czystą wodą. Na zakończenie pozostawić opryskiwacz otwarty aż do wyschnięcia. Pozostałości rozpylanego środka nie należy wylewać do sieci kanalizacyjnej. Aby zapobiec ewentualnym reakcjom chemicznym przed każdą zmianą rozpylanego środka należy dokładnie wypłukać urządzenie. Przy stosowaniu kilku opryskiwaczy ciśnieniowych nie wolno zamienić zbiorników i głowicy opryskującej. Zaleca się po upływie 5 lat eksploatacji urządzenia przeprowadzenie przeglądu technicznego – najlepiej przez serwis firmy GARDENA.

#### Przechowywanie:

W celu przechowywania urządzenia należy je całkowicie opróżnić (również po płukaniu wodą). Przechowywać w miejscu zabezpieczonym przed mrozem. Opryskiwacz ciśnieniowy należy przenosić, trzymając za rękkość ⑩, nie za uchwyt pompy ③.

## 2. OBSŁUGA

Należy przestrzegać zasad bezpieczeństwa i zaleceń producenta dotyczących właściwego dozowania środka do rozpylania.

#### Opryskiwanie [rys. O1/O2/O3]:

1. Wcisnąć zawór bezpieczeństwa ⑥.
2. Odkręcić głowicę opryskującą ① lub dozownik ⑪ i napełnić zbiornik ②.
3. W razie potrzeby włączyć dodatek przez dozownik ⑪ (podziałka ⑫ 10 i 20 ml).
4. Ponownie nakręcić głowicę opryskującą ① lub dozownik ⑪ na zbiornik ②.
5. Pompować przy użyciu uchwytu pompy ③.
6. Przy pomocy dyszy ④ ustawić strumień płynu (obrót zgodnie z ruchem wskazówek zegara → mgiełka; obrót przeciwnie do ruchu wskazówek zegara → zwarty strumień) oraz kąta opryskiwania.
7. Nacisnąć przycisk ⑤, aby rozpocząć oprysk.

## 3. KONSERWACJA

#### Czyszczenie opryskiwacza ciśnieniowego:

Po zakończeniu opryskiwania urządzenie musi być oczyszczone. Uruchomić opryskiwacz ciśnieniowy tylko przy zastosowaniu czystej wody (w razie konieczności z dodatkiem środka do płukania) i opróżnić. Zawory, przewód zasysający i dysza ④ zostają oczyszczone. W przypadku znacznego zabrudzenia pokrywy i zbiornika dokładnie oczyścić obszar gwintu i gwintowanego pierścienia typu o-ring ⑦.

## 4. PRZECHOWYWANIE

#### Przerwa w użytkowaniu:

→ Czyszczenie opryskiwacza ciśnieniowego (patrz 3. KONSERWACJA).

## 5. USUWANIE USTEREK

#### Oczyszczenie sitka [rys. O1]:

→ Zdjąć sitko ⑩ z przewodu zasysającego i oczyścić je.

Problem	Możliwa przyczyna	Postępowanie
Opryskiwacz ciśnieniowy nie wytwarza ciśnienia	Niedokręcona głowica opryskująca ① lub dozownik ⑪.	→ Dokręcić głowicę opryskującą ① lub dozownik ⑪.
	Poluzowana rura pompy ⑧.	→ Dokręcić mocniej rurę pompy ⑧.
	Pierścieni typu o-ring ⑦ nie jest osadzony prawidłowo.	→ Sprawdzić pierścieni typu o-ring ⑦ pod kątem prawidłowego osadzenia.
Opryskiwacz nie rozpyla pomimo prawidłowego ciśnienia lub rozpyla tylko słabym strumieniem	Ostona uszczelniająca ⑨ zabrudzona/uszkodzona.	→ Oczyszczyć/wymienić ostonę uszczelniającą ⑨.
	Dysza ④ zatkana.	→ Odkręcić dyszę ④ i oczyścić.
Opryskiwacz nie rozpyla pomimo prawidłowego ciśnienia lub rozpyla tylko słabym strumieniem	Sitko niedrożne ⑩.	→ Zdjąć sitko ⑩ z przewodu zasysającego i oczyścić.
	Opory podczas otwierania zbiornika	Zbyt wysokie ciśnienie w zbiorniku.

**WSKAZÓWKA:** w przypadku wystąpienia innych zakłóceń prosimy o kontakt z serwisem GARDENA.

## 6. SERWIS/GWARANCJA



## HU GARDENA Nyomáspermetező 1,25 l

#### Rendeltetészerű használat:

A GARDENA nyomáspermetező folyékony, oldószermentes növényvédő szerekkel<sup>1)</sup>, gyomirtókkal<sup>1)</sup> és folyékony trágyákkal<sup>1)</sup> való permetezésre, ill. ablaktisztítószerek<sup>1)</sup>, autóviasz és konzerválószer<sup>1)</sup> kijuttatására alkalmas. A GARDENA nyomáspermetező háztartásban és hobbikertekben való munkákra készült termékek, melyek nyilvános parkokban, sportlétesítményekben és a mező- és erdőgazdaságban nem kerülnek felhasználásra. A jelen használati utasítás követelményeinek betartása a nyomáspermetező előírásos használatának feltétele.

<sup>1)</sup> A növényvédelmi törvény, valamint a mosó- és tisztítószerekről szóló törvény értelmében csak ilyen használatra jóváhagyott (hivatalos szaküzletben beszerzett) eszközök használhatók.

#### Figyelem:

Testi veszélyeztetés miatt a GARDENA nyomáspermetezővel csak a gyártó által megnevezett folyékony anyagok vihetők ki. Nem szabad kipermetezni savakat, fertőtlenítő és impregnáló szereket, agresszív, oldószer tartalmú tisztítószereket, benzint vagy porlasztott olajat sem.

## 1. BIZTONSÁG

#### Ne használjon fogót:

Amíg a nyomáspermetező még nyomás alatt van, soha ne nyissa ki a nyomáspermetezőt, és soha ne csavarja le a fűvókát és az adagolósapkát. A testi épség érdekében nekösse a nyomáspermetezőt légkompresszorral. A nyomásos permetezőt mindig állítsa be függőlegesen, mielőtt megnyomná a biztonsági ⑥ (ábra O3) túlnyomás szelepet. Olyan rovarirtószerek, gyomirtók és gombaölő szerek permetezésekor, melyeknél a gyártók különleges biztonsági előírások betartását javasolják, ezeket tartsuk be.

**A nyomásos permetező minden egyes megnyitása előtt teljesen engedje le a nyomást a biztonsági ⑥ túlnyomásszelep megnyomásával.**

#### Kezelés:

**FIGYELEM: A tartályba maximum 1,25 l folyadékot szabad tölteni.**

Használat előtt szemrevételezéssel győződjön meg a készülék sértetlenségéről. A feltöltött és nyomás alatt álló permetező készüléket ne hagyja hosszabb ideig felügyelet nélkül. Gyerekek elől elzárva tartandó! Idegenekkel szemben ön viseli a felelősséget. Ne tegye ki a nyomáspermetezőt nagy hőnek. A porlasztófejet ① kézzel erősen csavarja rá (ne használjon szerszámot) közben ügyeljen az O-gyűrű ⑦ megfelelő illeszkedésére (ábra O1).

#### Tisztítás:

Minden használat után eresse ki a nyomást a készülékből, ürítse ki a tartályt, gondosan öblítse ki, és tiszta vízzel mossa át. Végül nyitott állapotban hagyja megszáradni. A maradék folyadékot az előírásoknak megfelelően tárolja, vagy távolítsa el, ne öntse a csatornába. Esetleges kémiai reakciók elkerülése érdekében a permetezőszerek cseréjekor tisztítsa meg a készüléket. Több nyomásos permetező használat esetén a tartályt és porlasztófejet nem szabad egymással felcserélni.

Javasoljuk, hogy 5-évente alapos vizsgálatnak vesse alá a készüléket, keresse fel a GARDENA szervizét.

#### Tárolás:

Tárolás előtt a készülék teljes tartalmát szórjuk ki, még a tisztításhoz használt vizet is. Fagymentesen tároljuk. A nyomáspermetezőt a pumpa ③ fogantyúja helyett a ⑩ kézkarjánál fogva mozgassa.

## 2. KEZELÉS

Kérjük ügyeljen a biztonsági előírásokra és a permetezőszert gyártója által ajánlott helyes keverési arányokra.

#### Folyadék kijuttatása [ábra O1/O2/O3]:

1. Nyomja meg a ⑥ biztonsági szelepet.
2. Csavarja le az ① permetezőfejet **vagy** a ⑪ adagolósapkát, és tölts fel a ② tartályt.
3. Szükség esetén öntsön hozzá adalékot a (10 és 20 ml-es ⑫ skálával ellátott) ⑪ adagolósapkán át.



4. Csavarja vissza a ② tartályra az ① permetezőfejet **vagy** a ⑩ adagolósapkát.
5. Pumpálja fel a pumpa ③ fogantyújával.
6. A ④ fúvókával állítsa be a porlasztási sugarat (az óramutató járásának irányba forgatva → szórt permet; az óramutató járásával ellentétes irányba forgatva → túsugár) és a porlasztási szögét.
7. A folyadék az ⑤ gomb megnyomásával juttatható ki.

### 3. KARBANTARTÁS

#### Nyomáspermetező tisztítása:

A permetezőszert kijuttatása után a nyomáspermetezőt ki kell tisztítani. A nyomásos permetezőt csak tiszta vízzel (adott esetben mosogatószer hozzáadásával) helyezze üzembe és a kiürülésig permetezzen vele. Megtisztulnak a szelepek, a szívótömlő és a fúvóka ④. A fedél és tartály külső elszennyeződése esetén alaposan tisztítsa meg a menetet és a menetes O-gyűrű ⑦ környezetét.

### 4. TÁROLÁS

#### Üzemen kívül helyezés:

→ Tisztítsa meg a nyomáspermetezőt (lásd a 3. KARBANTARTÁS-t).

### 5. HIBAELEHÁRÍTÁS

#### Szűrő tisztítása [ábra O1]:

→ Húzza le a ⑩ szűrőszítát a szívótömlőről, és tisztítsa meg.

Probléma	Lehetséges oka	Megoldása
A nyomáspermetező nem szolgáltat nyomást	Az ① permetezőfej vagy a ⑩ fedél túl lazán van rácsavarva.	→ Az ① permetezőfejet vagy a ⑩ fedelet csavarja rá szorosan.
	A szívattyúcső ⑧ laza.	→ A szívattyúcsövet ⑧ szorosabban csavarja rá.
A nyomáspermetező nem szolgáltat nyomást	Az O-gyűrű ⑦ nem illeszkedik megfelelően.	→ Ellenőrizze az O-gyűrű ⑦ megfelelő illeszkedését.
	A tömítősapka ⑨ elszennyeződött/hibás.	→ A tömítősapkát ⑨ tisztítsa meg/cserélje ki.
A készülékben van nyomás, mégis gyenge a permet	A fúvóka ④ eltömődött.	→ A fúvókát ④ csavarja le és tisztítsa meg.
	A szűrő ⑩ eldugult.	→ Húzza le a ⑩ szűrőszítát a szívótömlőről, és tisztítsa meg.
Nehezen jár a tartály nyitására	Túl nagy a tartályban lévő nyomás.	→ Szüntesse meg a túlnyomást a biztonsági szelep ⑥ segítségével.

**ÚTMUTATÁS:** Egyéb üzemzavarok esetén forduljon a GARDENA területileg illetékes szervizközpontjához.

### 6. SZERVIZ/GARANCIA



## CS Tlakový rozprašovač 1,25 l GARDENA

#### Využití odpovídající určenému účelu:

Tlakový rozprašovač GARDENA je určen pro rozprašování kapalných prostředků proti škůdcům bez obsahu rozpouštědel<sup>1)</sup>, prostředků na hubení plevelu<sup>1)</sup>, hnojiv<sup>1)</sup>, čistících prostředků na okna<sup>1)</sup>, autovosků a konzervantů<sup>1)</sup> pro použití v menších domácích zahradách. Zařízení se nesmí používat ve veřejných zařízeních, parcích a sportovištích a rovněž není určeno pro práci v zemědělství a lesnickém průmyslu. Dodržování požadavků uvedených v tomto návodu na provoz je předpokladem správného používání tlakového postřikovače.

<sup>1)</sup> Podle zákona o ochraně rostlin a zákona o pracích a čistících prostředcích smí být použity pouze schválené prostředky (autorizovaní odborní prodejci).

#### Pozor:

Z důvodů nebezpečí úrazu je možné pro rozprašování pomocí tlakového rozprašovače GARDENA používat pouze kapaliny, které uvádí výrobce. Nesmí být rozstříkány žádné kyseliny, dezinfekční a impregnační prostředky, agresivní čistící prostředky obsahující ředidla, benzín nebo olej určený k rozstříkávání.

## 1. BEZPEČNOST

#### Nebezpečí úrazu:

Dokud je tlakový postřikovač pod tlakem, nikdy ho neotvírejte ani se nepokoušejte odšroubovat trysku a dávkovací čepičku. Z důvodů nebezpečí úrazu nikdy nepřipojujte tlakový rozprašovač na přístroj se stlačeným vzduchem. Tlakový rozstříkovač nastavit vždy svisle ještě předtím, než se stlačí bezpečnostní přetlakový ventil ⑥ (obr. O3). Při rozprašování insekticidů, herbicidů a fungicidů, popř. kapalných rozprašovačů, jejichž výrobci uvádějí zvláštní ochranná opatření, je nezbytné tyto pokyny dodržovat.

**Před každým otevřením tlakového rozstříkovače úplně odпустit tlak stlačením bezpečnostního přetlakového ventilu ⑥.**

#### Obsluha:

**POZOR: Do nádoby se smí naplnit maximálně 1,25 l kapaliny.** Před každým použitím vizuálně zkontrolujte tlakový rozprašovač. Tlakový rozprašovač nikdy nenechávejte bez dohledu nebo po delší dobu stát s naplněnou nádržkou, která je pod tlakem. Tlakový rozprašovač uchovávejte mimo dosah dětí. Při použití přístroje jste odpovědní vůči třetím osobám. Tlakový rozprašovač nevystavujte vysokým teplotám. Rozprašovací hlavu ① rukou pevně přišroubovat (nepoužívat žádný nástroj) a přitom dbát na správné dosednutí O-kroužku ⑦ (obr. O1).

#### Čištění:

Po každém použití vypustte tlak, vyprázdněte nádržku a pečlivě ji vyčistěte a propláchněte čistou vodou. Pak nechte otevřený rozprašovač vyschnout. Nevylévejte zbytky kapalin do kanalizace (komunální systémy likvidace odpadů). Při výměně prostředků na postřik důkladně tlakový rozprašovač vyčistěte kvůli případným chemickým reakcím. Při použití více tlakových rozstříkovačů nesmí být nádoby a rozprašovací hlavy navzájem zaměněny. Po 5 letech používání tlakového rozprašovače doporučujeme provést důkladnou kontrolu přístroje, v optimálním případě v servisním středisku GARDENA.

#### Skladování:

Tlakový rozprašovač vždy skladujte prázdný (i po vymytí vodou) a uložte jej na místo chráněné před mrazem. Noste tlakový postřikovač za rukojeť ③ a ne za rukojeť pumpičky ③.

## 2. OBSLUHA

Dodržujte prosím bezpečnostní pokyny a pokyny pro správné dávkování dle údajů výrobce.

#### Rozstříkání kapaliny [obr. O1/O2/O3]:

1. Stlačte pojistný tlakový ventil ⑥.
2. Odšroubujte postřikovací hlavu ① **nebo** dávkovací čepičku ⑩ a naplňte nádobu ②.
3. V případě potřeby doplňte přísadu pomocí dávkovací čepičky ⑩ (stupnice ⑩ s 10 a 20 ml).
4. Našroubujte postřikovací hlavu ① **nebo** dávkovací čepičku ⑩ opět na nádobu ②.
5. Pumpujte pomocí rukojeti pumpičky ③.
6. Nastavte postřikovací paprsek (otáčení ve směru pohybu hodinových ručiček → mlha; otáčení proti směru pohybu hodinových ručiček → ostrý paprsek) a úhel rozstříkávání z trysky ④.  
→ ostrý paprsek) a úhel rozstříkávání z trysky ④.
7. Pro rozstříkávání kapaliny stlačte tlačítko ⑤.

## 3. ÚDRŽBA

#### Čištění tlakového rozprašovače:

Jakmile skončíte postřikování, vyčistěte tlakový rozprašovač. Tlakový rozstříkovač uvést do provozu jen s čistou vodou (popř. s přísadou čistícího prostředku). Ventily, sací hadice a tryska ④ se čistí. V případě vnějšího znečištění víka a nádoby je třeba důkladně vyčistit oblast závitu a O-kroužku ⑦.

## 4. SKLADOVÁNÍ

#### Vyřazení z provozu:

→ Vyčistěte tlakový postřikovač (viz 3. ÚDRŽBA).

## 5. ODSTRAŇOVÁNÍ CHYB

#### Vyčištění sítka [obr. O1]:

→ Ze sací hadice vytáhněte síto ⑩ a vyčistěte ho.

Problém	Možná příčina	Náprava
Tlakový postřikovač neposkytuje žádný tlak	Postřikovací hlava ① nebo víko ⑩ jsou málo dotaženy.	→ Postřikovací hlavu ① nebo víko ⑩ dotáhnout více.
	Volná čerpací trubka ⑧.	→ Čerpací trubku ⑧ více dotáhnout.
	O-kroužek ⑦ nesedí správně.	→ Zkontrolovat správné dosednutí O-kroužku ⑦.
	Těsnící klapka ⑨ znečištěna/vadná.	→ Těsnící klapku ⑨ vyčistit/vyměnit.

Problém	Možná příčina	Náprava
Rozprašovač je pod tlakem, přesto nejde postříkavat, či pouze se slabým paprskem	Ucpaná tryska ④.	→ Trysku ④ odšroubovat a vyčistit.
	Síto ⑩ zaneseno.	→ Stáhnout síto ⑩ ze sací hadice a vyčistit.
Těžký chod při otvírání nádoby	Příliš vysoký tlak v nádrže.	→ Pomocí pojistného ventilu ⑥ úplně vypustíte tlak z nádržky.

**POZNÁMKA: V případě jiných poruch se prosím obraťte na Vaše servisní centrum GARDENA.**

## 6. SERVIS/ZÁRUKA



## SK Tlakový rozprašovač 1,25 l GARDENA

### Určené použitie:

Tlakový rozprašovač GARDENA je určený na aplikáciu tekutých prípravkov proti škodcom<sup>1)</sup>, prostriedkov na ničenie buriny<sup>1)</sup>, hnojív<sup>1)</sup>, prostriedkov na čistenie okien<sup>1)</sup>, automobilových voskov a konzervovacích prípravkov<sup>1)</sup>, ktoré neobsahujú rozpúšťadlá, v domácnostiach a záhradkách. Nesmie sa používať vo verejných zariadeniach, parkoch a na športoviskách, v poľnohospodárstve ani lesníctve. Dodržovanie zadání tohoto návodu na obsluhu je predpokladom pre riadne používanie tlakového postrekovača.

<sup>1)</sup> Podľa zákona o ochrane rastlín, ako aj zákona o pracích a čistiacich prostriedkoch, sa smú používať iba schválené prostriedky (autorizovaný špecializovaný obchod).

### Do pozornosti:

Z dôvodu možného fyzického ohrozenia sa tlakové rozprašovače GARDENA môžu naplňať výlučne tekutými prostriedkami, ktoré uvádza výrobca. Používať sa nemôžu tiež kyseliny, dezinfekčné a impregnačné prostriedky, agresívne čistiace prostriedky s obsahom rozpúšťadla, benzín alebo postrekovací olej.

## 1. BEZPEČNOSŤ

### Fyzické ohrozenie:

Tlakový postrekovač nikdy neotvárajte alebo dýzu a dávkovací uzáver neodskrutkujte, pokiaľ je tlakový postrekovač ešte pod tlakom. Z dôvodu fyzického ohrozenia tlakový rozprašovač nikdy nepripájajte na pneumatické zariadenia. Postavte tlakový postrekovač vždy do zvislej polohy skôr, než stlačíte bezpečnostný pretlakový ventil ⑥ (Obr. 03).

Pri aplikácii insekticidov, herbicidov a fungicidov, príp. tekutých postrekov dôsledne dodržiavajte bezpečnostné opatrenia uvádzané ich výrobcami.

**Pred každým otvorením tlakového postrekovača vypustíte tlak stlačením bezpečnostného pretlakového ventilu ⑥.**

### Obsluha:

**POZOR: Nádrž sa môže naplniť maximálne 1,25 l kvapaliny.** Pred každým použitím tlakový rozprašovač pozorne prezrite. Tlakový rozprašovač nenechajte nikdy bez dozoru dlhší čas s naplneným zásobníkom pod tlakom. Zariadenie nepatrí do rúk detí. Ste zodpovedný za tretie osoby. Rozprašovač nevystavujte nadmerným teplotám. Postrekovaciu hlavu ① musíte riadne ručne naskrutkovať (nepoužívajte žiadne nástroje) a pritom musíte dávať pozor na správne osadenie podložky ⑦ (Obr. 01).

### Čistenie:

Po každom použití uvoľnite tlak, vyprázdňte zásobník, dôkladne ho vyčistite a prepláchnite čistou vodou. Potom nechajte otvorený tlakový rozprašovač vyschnúť. Zvyšky postrekov nevyliievajte do kanalizácie (komunálne systémy na likvidáciu odpadov). Aby ste sa vyhli prípadným neželaným chemickým reakciám, tlakový rozprašovač pred zmenou postreku dôkladne vyčistite. Pri používaní viacerých tlakových postrekovačov sa nemôžu nádoby a postrekovacia hlava vzájomne vymieňať.

Po 5-ročnom používaní odporúčame vykonanie podrobnej prehliadky – najlepšie v servisoch spoločnosti GARDENA.

### Uloženie:

Pred uložením tlakový rozprašovač vždy úplne vystriekajte (aj po čistení vodou) a odložte na miesto s teplotou vyššou ako bod mrazu. Tlakový postrekovač noste za držadlo ⑮ a nie za rukoväť pumpy ③.

## 2. OBSLUHA

Rešpektujte bezpečnostné predpisy a správne dávkovanie podľa pokynov výrobcu postreku.

### Rozprašovanie kvapaliny [Obr. 01/02/03]:

1. Stlačte bezpečnostný pretlakový ventil ⑥.
2. Odskrutkujte postrekovaciu hlavu ① **alebo** dávkovací uzáver ⑪ a naplňte nádrž ②.
3. V prípade potreby doplňte prísadu cez dávkovací uzáver ⑪ (stupnica ② s objemom 10 a 20 ml).
4. Naskrutkujte späť postrekovaciu hlavu ① **alebo** dávkovací uzáver ⑪ na nádrž ②.
5. Pumpujte rukoväťou pumpy ③.
6. Pomocou dýzy ④ nastavte prúd postreku (otáčanie v smere hodinových ručičiek → postreková hmla; otáčanie proti smeru hodinových ručičiek → bodový prúd) a uhol postreku.
7. Na rozprašenie kvapaliny stlačte tlačidlo ⑤.

## 3. ÚDRŽBA

### Vyčistenie tlakového rozprašovača:

Po vystriekaní kvapaliny je nutné tlakový rozprašovač vyčistiť. Tlakový postrekovač prevádzkujte a vyplachujte v prázdnom stave iba s čistou vodou (príp. s prímiesou čistiaceho prostriedku). Ventily, nasávací hadica a dýza ④ sa musia vyčistiť. Pri vonkajšom znečistení krytu a nádob sa musí oblasť závitú a podložka závitú ⑦ dôkladne vyčistiť.

## 4. SKLADOVANIE

### Odstavenie z prevádzky:

→ Vyčistite tlakový postrekovač (pozri 3. Údržba).

## 5. ODSTRANOVANIE PORÚCH

### Vyčistenie sitka [Obr. 01]:

→ Vytiahnite sítko ⑩ z nasávacej hadice a vyčistite ho.

Problém	Možná příčina	Odstránenie
Tlakový postrekovač nedodáva tlak	Postrekovacia hlava ① alebo veko ⑪ sú naskrutkované príliš ľahko.	→ Pevnejšie naskrutkujte postrekovaciu hlavu ① alebo veko ⑪.
	Rúrka čerpadla ⑧ uvoľnená.	→ Naskrutkujte pevnejšie rúrku čerpadla ⑧.
	Podložka ⑦ nie je riadne osadená.	→ Skontrolujte správne osadenie podložky ⑦.
	Tesniaci kryt ⑨ znečistený/defektný.	→ Tesniaci kryt ⑨ vyčistíť/vymeniť.
Tlakový rozprašovač napriek tlaku nestrieka alebo prúd je veľmi slabý	Upchatie trysky ④.	→ Dýzu ④ odskrutkovať a vyčistiť.
	Sítko ⑩ upchaté.	→ Vytiahnite sítko ⑩ z nasávacej hadice a vyčistite ho.
Ťažký chod pri otváraní nádoby	Nadmerný prevádzkový tlak.	→ Pomocou pretlakového bezpečnostného ventilu ⑥ úplne vypustíte tlak.

**UPOZORNENIE: Pri iných poruchách sa obraťte na servisné stredisko GARDENA.**

## 6. SERVIS/ZÁRUKA



## EL GARDENA Ψεκαστήρας Προπίεσης 1,25 l

### Προβλεπόμενη χρήση:

Ο Ψεκαστήρας Προπίεσης GARDENA είναι κατάλληλος για ψεκασμό διαλυμάτων, φυτοφαρμάκων<sup>1)</sup>, ζιζανιοκτόνων<sup>1)</sup>, εντομοκτόνων<sup>1)</sup>, λιπασμάτων<sup>1)</sup>, καθαριστικών τζαμιών<sup>1)</sup>, και γυαλιστικών αυτοκινήτων<sup>1)</sup> σε κήπους και σε μικρές καλλιέργειες. Ο Ψεκαστήρας Προπίεσης GARDENA δεν συνιστάται για χρήση σε δημόσιους χώρους, πάρκα, γήπεδα, ή στη γεωργία ή τη δασοπονία. Η τήρηση αυτών των οδηγιών χρήσης αποτελεί την προϋπόθεση για τη σύμφωνα με τους κανόνες χρήση του ψεκαστήρα προπίεσης χειρός.

<sup>1)</sup> Σύμφωνα με το νόμο για τη φυτοπροστασία, καθώς και το νόμο για τα απορρυπαντικά επιτρέπεται να χρησιμοποιούνται αποκλειστικά εγκεκριμένα υλικά (εξουσιοδοτημένα εξειδικευμένα καταστήματα).

### Προσοχή:

Ο Ψεκαστήρας Προπίεσης GARDENA δεν πρέπει να χρησιμοποιείται για ψεκασμό άλλων ουσιών από αυτές που καθορίζει η GARDENA, υπάρχει κίνδυνος τραυματισμού. Δεν επιτρέπεται να ψεκάζονται οξέα, μέσα απολύμανσης και αδιαβροχοποίησης, διαβρωτικά μέσα, μέσα που περιέχουν απορρυπαντικά, βενζίνη ή λάδι ψεκασμού.

## 1. ΑΣΦΑΛΕΙΑ

### Κίνδυνος τραυματισμού:

Μην ανοίγετε ποτέ τον ψεκαστήρα προπίεσης χειρός ούτε ξεβιδώνετε το ακροφύσιο και το δοσιμετρικό καπάκι εφόσον εξακολουθεί να επικρατεί πίεση στον ψεκαστήρα προπίεσης χειρός. Για να αποφύγετε οποιοδήποτε τραυματισμό, ποτέ μη συνδέετε τον Ψεκαστήρα Προπίεσης με ένα συμπίεστη αέρα. Να στήνετε τον ψεκαστήρα προπίεσης πάντα κάθετα προτού πιεσθεί η βαλβίδα ασφαλείας υπερπίεσης ⑥ (Εικ. 03).

Όταν ψεκάζετε εντομοκτόνα, ζιζανιοκτόνα, μυκητοκτόνα ή άλλες ουσίες φροντίδας των φυτών, πρέπει να τηρείτε όλα τα ειδικά, προστατευτικά μέτρα που συνιστά ο παρασκευαστής της ουσίας που χρησιμοποιείτε.

**Πριν από κάθε άνοιγμα του ψεκαστήρα να εξαγάγετε τελείως την πίεση πιέζοντας τελείως την βαλβίδα ασφαλείας υπερπίεσης ⑥.**

### Χειρισμός:

**ΠΡΟΣΟΧΗ: Το δοχείο επιτρέπεται να γεμιστεί με μάξιμουμ 1,25 λίτρα υγρού.** Ελέγχετε προσεκτικά τον Ψεκαστήρα πριν από κάθε χρήση. Μην αποθηκεύετε και μην αφήνετε τον ψεκαστήρα ανεπιτήρητο για μεγάλα χρονικά διαστήματα, όταν είναι γεμάτος ή υπό πίεση. Κρατήστε τον Ψεκαστήρα Προπίεσης μακριά από τα παιδιά. Είστε υπεύθυνοι για την ασφάλεια των άλλων. Προφυλάξτε τον Ψεκαστήρα Προπίεσης από τις υψηλές θερμοκρασίες. Βιδώστε ① με το χέρι την κεφαλή του ψεκαστήρα (μη χρησιμοποιείτε εργαλεία) προσέχοντας τη σωστή στερέωση του δακτυλίου Ο ⑦ (Εικ. 01).

### Καθαρισμός:

Ελευθερώστε την πίεση μετά από κάθε χρήση αδειάστε το δοχείο, καθαρίστε το προσεκτικά και ξεπλύνετε με καθαρό νερό. Στη συνέχεια αφήστε τον Ψεκαστήρα ανοιχτό για να στεγνώσει. Μην πετάτε τα υπολείμματα υγρών στο αποχετευτικό σύστημα (τόπους συγκέντρωσης σκουπιδιών). Καθαρίζετε πάντα τον Ψεκαστήρα Προπίεσης πριν χρησιμοποιήσετε κάποιο άλλο προϊόν, για την αποφυγή χημικών αντιδράσεων. Εάν χρησιμοποιείτε περισσότερους ψεκαστήρες να μην μπερδεύονται τα δοχεία και οι κεφαλές τους. Συνιστούμε να εξετάζετε λεπτομερώς τον Ψεκαστήρα Προπίεσης (κατά προτίμηση στο εξουσιοδοτημένο Σέρβις της GARDENA) μετά από χρήση 5 ετών.

### Αποθήκευση:

Αδειάζετε πάντα τον Ψεκαστήρα Προπίεσης (ακόμα και μετά τον καθαρισμό), πριν την αποθήκευση. Αποθηκεύστε τον σε μέρος που προστατεύεται από τον πάγο. Μεταφέρετε τον ψεκαστήρα προπίεσης χειρός από τη χειρολαβή ⑩ και όχι από τη λαβή της αντλίας ③.

## 2. ΧΕΙΡΙΣΜΟΣ

Παρακαλούμε να ακολουθείτε τις οδηγίες ασφάλειας και τις αναλογίες που δίνουν από τον κατασκευαστή του προϊόντος το οποίο πρόκειται να ψεκάσετε.

### Ψεκασμός υγρού [Εικ. 01/02/03]:

1. Πιέστε τη βαλβίδα υπερπίεσης ασφαλείας ⑥.
2. Ξεβιδώστε την κεφαλή ψεκασμού ① ή το δοσιμετρικό καπάκι ② και πληρώστε το δοχείο ②.
3. Προσθέστε κατά περίπτωση κάποιο πρόσθετο μέσω του δοσιμετρικού καπακιού ② (κλίμακα ② με 10 και 20 ml).
4. Βιδώστε και πάλι την κεφαλή ψεκασμού ① ή το δοσιμετρικό καπάκι ② στο δοχείο ②.
5. Αντλήστε με το λαβή της αντλίας ③.
6. Ρυθμίστε τη ριπή ψεκασμού (δεξιόστροφη περιστροφή → ψεκαζόμενο εκνέφωμα, αριστερόστροφη περιστροφή → ριπή υγρού) και τη γωνία ψεκασμού μέσω του ακροφυσίου ④.
7. Πατήστε το πλήκτρο ⑤ για να ψεκάσετε το υγρό.

## 3. ΣΥΝΤΗΡΗΣΗ

### Καθαρισμός του Ψεκαστήρα Προπίεσης:

Πάντα καθαρίζετε τον Ψεκαστήρα Προπίεσης μετά από κάθε ψεκασμό. Να λειτουργείτε τον ψεκαστήρα μόνο με καθαρό νερό (ενδοχόμενος μαζί

με λίγο απορρυπαντικό) και να ψεκάζετε μέχρι να αδειάσει. Οι βαλβίδες, ο σωλήνας αναρρόφησης και το μπεκ ④ καθαρίζονται. Σε περίπτωση εξωτερικών αξεθαρσίων του καλύμματος ή του δοχείου να καθαρίζετε καλά την περιοχή του σπειρώματος και του δακτυλίου Ο με σπείρωμα ⑦.

## 4. ΑΠΟΘΗΚΕΥΣΗ

### Θέση εκτός λειτουργίας:

→ Καθαρίστε τον ψεκαστήρα προπίεσης χειρός (βλ. 3. ΣΥΝΤΗΡΗΣΗ).

## 5. ΑΝΤΙΜΕΤΩΠΙΣΗ ΣΦΑΛΜΑΤΩΝ

### Καθαρισμός της σήτας [Εικ. 01]:

→ Βγάλτε τη σήτα ⑩ από τον εύκαμπτο σωλήνα αναρρόφησης και καθαρίστε την.

Πρόβλημα	Αιτία	Αντιμετώπιση
Ο ψεκαστήρας προπίεσης χειρός δεν παρέχει πίεση	Η κεφαλή ψεκασμού ① ή το καπάκι ② έχει βιδωθεί πολύ χαλαρά.	→ Βιδώστε την κεφαλή ψεκασμού ① ή το καπάκι ② πιο σφιχτά.
	Δεν είναι καλά στερεωμένος ο σωλήνας της αντλίας ⑥.	→ Βιδώστε τον σωλήνα αντλίας ⑥ πιο σφιχτά.
	Ο δακτύλιος Ο ⑦ δεν έχει στερεωθεί καλά.	→ Ελέγξτε τη σωστή στερέωση του δακτυλίου Ο ⑦.
	Λερωμένο/ελαττωματικό πάμα ⑨.	→ Καθαρίστε/αντικαταστήστε το πάμα ⑨.
Ο Ψεκαστήρας Προπίεσης δεν ψεκάζει παράλο που υπάρχει επαρκής πίεση ή ψεκάζει με αδύναμη δέση εκτόξευσης	Έχει φράξει το μπεκ ④.	→ Ξεβιδώστε και καθαρίστε το ακροφύσιο ④.
	Βούλωσε η σήτα ⑩.	→ Βγάλτε τη σήτα ⑩ από τον εύκαμπτο σωλήνα αναρρόφησης και καθαρίστε την.
Το δοχείο δεν ανοίγει εύκολα	Η πίεση μέσα στο δοχείο είναι πολύ μεγάλη.	→ Απελευθερώστε εντελώς την πίεση του δοχείου μέσω της βαλβίδας εκτόξευσης ⑥ της πίεσης.

**ΥΠΟΔΕΙΞΗ: Για άλλες βλάβες απευθυνθείτε στο κέντρο σέρβις της εταιρείας GARDENA.**

## 6. ΣΕΡΒΙΣ/ΕΓΓΥΗΣΗ



## RU Опрыскиватель 1,25 л GARDENA

### Применение в соответствии с назначением:

Опрыскиватель GARDENA предназначен для распыления жидких, не содержащих растворителей пестицидов<sup>1)</sup>, гербицидов<sup>1)</sup>, удобрений<sup>1)</sup>, жидкости для мытья окон<sup>1)</sup>, автомобильной полировки и а втомобильных консервантов<sup>1)</sup>. Опрыскиватель предназначен для частного пользования в доме или на приусадебных садово-огородных участках и участках садоводов-любителей. Опрыскиватель не может применяться в общественных местах, парках, спортивных сооружениях, природном ландшафте и лесном хозяйстве. Под правильным использованием опрыскивателя подразумевается строгое соблюдение данной инструкции по эксплуатации.

<sup>1)</sup> В соответствии с законом о защите растений, а также с законом о применении моющих и чистящих средств разрешается использовать только сертифицированные средства (официальная специализированная торговля).

### Обратите внимание:

Ввиду возможной опасности для жизни, опрыскивателем GARDENA можно распылять только разрешенные производителем жидкие вещества. Не разрешается распылять кислоты, дезинфицирующие и импрегнирующие средства, агрессивные, содержащие растворители очистные средства, бензин или аэрозольные масла.

## 1. БЕЗОПАСНОСТЬ

### Возможная опасность для жизни:

Не открывайте опрыскиватель, а также не отвинчивайте форсунку и дозирующий колпачок, пока опрыскиватель остается под давлением. Ввиду возможной опасности для жизни не присоединяйте опрыскиватель к компрес-



сору или любой другой пневматической системе. Опыскиватель нужно всегда держать вертикально, пока не будет нажат предохранительный клапан ⑥ (Рис. O3). Если производители инсектицидов, гербицидов, фунгицидов и других жидких препаратов для опыскивания предусматривают особые меры безопасности при их распылении, эти меры необходимо выполнять. **Перед каждым открыванием опыскивателя нужно полностью снять давление нажатием предохранительного клапана ⑥.**

#### Эксплуатация:

**ВНИМАНИЕ: В бачок можно заливать не более 1,25 л жидкости.** Перед каждым использованием производите визуальный осмотр опыскивателя. Не оставляйте без присмотра опыскиватель в течение продолжительного времени или с наполненным, находящимся под давлением баллоном. Не допускайте детей к опыскивателю. Вы несете ответственность перед окружающими. Не подвергайте опыскиватель воздействию высокой температуры. Прикрутите распылительную головку ① и затянуть ее без помощи инструмента, проследив, чтобы кольцо ⑦ заняло правильное положение (Рис. O1).

#### Очистка:

После каждого использования опыскиватель поступайте следующим образом: сбросьте давление, слейте остатки жидкости из баллона, тщательно его очистьте и промойте чистой водой. После этого дайте опыскивателю просохнуть, оставив его открытым. Остатки жидкости не сливайте в канализацию (пользуйтесь услугами коммунальных предприятий по сбору, уничтожению, обезвреживанию и утилизации отходов). Во избежание возможных химических реакций при смене распыляемых препаратов промойте опыскиватель. При использовании нескольких опыскивателей их бачки и распылительные головки нельзя менять между собой. Рекомендуется после 5-летнего пользования опыскивателем провести его тщательную проверку – лучше всего в сервисном центре GARDENA.

#### Хранение:

Для хранения опыскивателя сначала распылите вхолостую полностью его содержимое (после промывки водой поступайте аналогично) и затем поместите в защищенное от мороза место. Переносите опыскиватель за рукоятку ⑩, а не за ручку насоса ③.

## 2. ЭКСПЛУАТАЦИЯ

Соблюдайте правила техники безопасности и производите правильную дозировку в соответствии с указаниями производителя распыляемого препарата.

#### Распыливание жидкости [Рис. O1/O2/O3]:

1. Нажмите на предохранительный клапан ⑥.
2. Отвинтите распылительную головку ① или дозирующий колпачок ⑪ и заполните бачок ②.
3. С помощью дозирующего колпачка ⑪ залейте необходимые добавки (шкала ⑫ на 10 и 20 мл).
4. Снова навинтите распылительную головку ① или дозирующий колпачок ⑪ на бачок ②.
5. Ручкой насоса ③ накачайте в бачок воздух.
6. С помощью форсунки ④ настройте факел распыления (поворот по часовой стрелке → туман; поворот против часовой стрелки → струя) и угол распыления.
7. Для распыливания жидкости нажмите на кнопку ⑤.

## 3. ТЕХНИЧЕСКОЕ ОБСЛУЖИВАНИЕ

#### Очистка опыскивателя:

После распыления жидкости опыскиватель необходимо очистить. Заполнить бачок опыскивателя только чистой водой (при необходимости с добавлением мощного средства) и промыть прибор прокачкой. При этом промываются клапаны, шланг всасывания и сопло ④. При загрязнении снаружи тщательно очистить крышку и бачок в районе резьбы и кольца ⑦.

## 4. ХРАНЕНИЕ

#### Вывод из эксплуатации:

→ Очистите опыскиватель (см. 3. ТЕХНИЧЕСКОЕ ОБСЛУЖИВАНИЕ).

## 5. УСТРАНЕНИЕ НЕИСПРАВНОСТЕЙ

#### Очистка сетчатого фильтра [Рис. O1]:

→ Снимите сетчатый фильтр ⑩ с заборного шланга и очистите его.

Проблема	Возможная причина	Устранение
Опыскиватель не создает давления	Распылительная головка ① или крышка ⑪ затянута слишком слабо.	→ Туже затяните распылительную головку ① или крышку ⑪.
	Открутилась трубка насоса ⑥.	→ Плотнее привинтите трубку насоса ⑥.
	Неправильно стоит кольцо ⑦.	→ Проверить положение кольца ⑦.
	Загрязнен или испорчен уплотнительный колпачок ⑨.	→ Очистить или заменить уплотнительный колпачок ⑨.

Проблема	Возможная причина	Устранение
Опыскиватель при наличии необходимого давления не производит распыления, или формирует только некачественный факел распыления	Засорена форсунка ④.	→ Вывернуть и очистить сопло ④.
	Засорился фильтр ⑩.	→ Снять с заборного шланга и очистить сетчатый фильтр ⑩.
Бачок открывается с трудом	Избыточное давление в баллоне.	→ Каждый раз полностью сбросьте давление в баллоне через предохранительный клапан ⑥.

**УКАЗАНИЕ: в случае других неисправностей, пожалуйста, обращайтесь в свой GARDENA сервисный центр.**

## 6. СЕРВИС/ГАРАНТИЯ



## SL GARDENA Tlačni škropilnik 1,25 l

#### Predvidena uporaba:

GARDENA tlačni škropilnik je predviden za nanos tekočih sredstev proti škodljivcem brez vsebnosti topil<sup>1)</sup>, sredstev proti plevelu<sup>1)</sup>, gnojil<sup>1)</sup>, čistil za okna<sup>1)</sup>, voskov in sredstev za konzerviranje avtomobilov<sup>1)</sup> v zasebnih bivališčih in na domačih vrtovih. Ne uporabljajte ga na javnih mestih, v parkih in na športnorekreativnih mestih, kot tudi ne na kmetijskih in gozdnih zemljiščih. Upoštevanje teh navodil za uporabo je pogoj za pravilno uporabo tlačnega škropilnika.

<sup>1)</sup> Po nemškem zakonu o varstvu rastlin in zakonu o pralnih in čistilnih sredstvih je dovoljeno uporabljati samo odobrena sredstva (iz pooblaščenih specializirane trgovine).

#### Upoštevanje:

Zaradi nevarnosti poškodb s tlačnim škropilnikom GARDENA lahko uporabljate le sredstva, ki jih navaja proizvajalec. Ni dovoljeno uporabljati kislin, dezinfekcijskih in impregnacijskih sredstev, agresivnih topil, čistil, bencina in brizgalnega olja.

## 1. VARNOST

#### Fizična nevarnost:

Tlačnega škropilnika nikoli ne odpirajte in nikoli ne odvijajte šobe ali dozirnega pokrova, dokler je tlačni razpršilnik še pod tlakom. Tlačnega škropilnika v izogib nevarnosti poškodb ne priključujte na naprave za stisnjen zrak. Ročni tlačni razpršilnik vedno postavite navpično, šele nato pritisnite na varnostni nadtladni ventil ⑥ (slika O3).

Pri uporabi insekticidov, herbicidov in fungicidov, katerih proizvajalci predvidevajo izdatne zaščitne ukrepe, se je teh potrebno držati.

**Pred vsakim odpiranjem ročnega tlačnega razpršilnika vedno izpusnite tlak s pritiskom na varnostni nadtladni ventil ⑥.**

#### Uporaba:

**POZOR: Posoda je lahko napolnjena z maks. 1,25 l tekočine.**

Tlačni škropilnik pred uporabo temeljito preglejte. Tlačnega škropilnika ne pustite pod pritiskom dlje časa ali brez nadzora. Naprava naj ne bo dostopna otrokom. Odgovornost proti tretjim osebam nosi lastnik naprave. Tlačnega škropilnika ne izpostavljajte visoki temperaturi. Privijte škropilno glavo ① z roko (ne uporabljajte orodja), pri tem bodite pozorni na pravilno naleganje o-obročka ⑦ (slika O1).

#### Čiščenje:

Po uporabi sprostite pritisk, izpraznite posodo, jo skrbno očistite in sperite s čisto vodo. Nato tlačni škropilnik pustite odprt, da se posuši. Preostale tekočine in sredstva ne izlijte v kanalizacijo (ali komunalni odtok). V izogib kemičnim reakcijam je priporočljivo škropilnik očistiti tudi v primeru menjave škropilnih snovi. Če uporabljate več tlačnih škropilnikov, ne smete medsebojno zamenjati posod in škropilnih glav.

Po 5-letni uporabi tlačnega škropilnika priporočamo temeljit strokoven pregled škropilnika, katerega priporočeni izvajalec je servis GARDENA.

#### Hramba:

Tlačni škropilnik hranite popolnoma prazen (tudi po vodnem čiščenju) na temperaturi, ki se ne spusti pod ledišče.

Tlačni škropilnik prenašajte za ročaj ⑩, ne pa za črpalni ročaj ③.



## 2. UPORABA

Upoštevajte varnostne predpise in navodila za odmerjanje sredstva, ki jih navaja proizvajalec sredstva.

### Škropljenje s tekočino [slika O1/O2/O3]:

1. Pritisnite varnostni nadtlačni ventil ⑥.
2. Odvijte škropilno glavo ① ali dozirni pokrov ⑪ in napolnite posodo ②.
3. Po potrebi z dozirnim pokrovom ⑪ dolijte dodatek (skala ⑫ z 10 in 20 ml).
4. Privijte škropilno glavo ① ali dozirni pokrov ⑪ nazaj na posodo ②.
5. Črpajte s črpalnim ročajem ③.
6. Nastavite curek za škropljenje (obrat v smeri urnega kazalca → pršilna meglica; obrat v nasprotni smeri urnega kazalca → močen curek) in kot škropljenja s šobo ④.
7. Pritisnite tipko ⑤ za škropljenje s tekočino.

## 3. VZDRŽEVANJE

### Čiščenje tlačnega škropilnika:

Po izpraznitvi tlačnega škropilnika je tega potrebno očistiti. Ročni tlačni razpršilnik uporabljajte in izpraznjujte samo s čisto vodo (event. z uporabo dodatkov čistila). Na ta način se očisti ventil, izhodna cev in šoba ④. Če je naprava umazana z zunanje strani, očistite pokrov in posodo in območje navoja in o-tesnilnega obročka ⑦.

## 4. SHRANJEVANJE

### Konec uporabe:

→ Očistite tlačni škropilnik (glejte pod 3. VZDRŽEVANJE).

## 5. ODPRAVLJANJE NAPAK

### Čiščenje sита [slika O1]:

→ Potegnite sito ⑩ s sesalne gibke cevi in ga očistite.

Težava	Mogoč vzrok	Pomoč
Tlačni škropilnik ne ustvarja tlaka	Škropilna glava ① ali pokrov ⑪ sta prerahlo privita.	→ Škropilno glavo ① ali pokrov ⑪ privijte bolj trdno.
	Odvrta je cev črpalke ③.	→ Privijte cev črpalke ③.
Tlačni škropilnik ne ustvarja tlaka	O-obroček ⑦ ni pravilno nameščen.	→ Preverite, če je O-obroček ⑦ pravilno nameščen.
	Tesnilni pokrov ⑨ je umazan / poškodovan.	→ Očistite / zamenjajte tesnilni pokrov ⑨.
Tlačni škropilnik škropi kljub. Ni pritiska ali pa je moč škropljenja nizka.	Šoba ④ zamašena.	→ Odvijte šobo ④ in jo očistite.
	Sito ⑩ je zamašeno.	→ Povlecite sito ⑩ s sesalne gibke cevi in ga očistite.
Težavno odpiranje posode	Previsok pritisk v posodi.	→ Pritisk v posodi zmanjšajte z uporabo posode varnostnega tlačnega ventila ⑥.

**NAPOTEK:** V primeru drugih napak se obrnite na svoje GARDENA servisno središče.

## 6. SERVISNA SLUŽBA/GARANCIJA



## HR GARDENA Pneumatska prskalica 1,25 l

### Namjenska uporaba:

Pneumatska prskalica GARDENA namijenjena je za aplikaciju sredstava za zaštitu bilja<sup>1)</sup>, sredstava za uništavanje korova<sup>1)</sup>, gnojiva<sup>1)</sup>, sredstava za čišćenje prozora<sup>1)</sup>, sredstava za konzerviranje vozila i voska za vozila<sup>1)</sup> u privatnim kućanstvima i amaterskom / hobi vrtlarstvu. Ne smije se upotrebljavati na javnim površinama, u parkovima i sportskim objektima u poljoprivredi i šumarstvu. Uvažavanje naputaka iz ovih uputa za uporabu predstavlja preduvjet za propisno korištenje tlačne prskalice.

<sup>1)</sup> Smiju se koristiti samo sredstva (iz specijaliziranih trgovina) koja su dopuštena po Zakonu o sredstvima za zaštitu bilja kao i Zakonom o sredstvima za pranje i čišćenje.

### Pozor:

Kako bi se spriječile eventualne tjelesne ozljede, za rad s pneumatskom prskalicom GARDENA smiju se koristiti samo one tekućine koje je proizvođač naveo.

Ne smiju se prskati kiseline, sredstva za dezinficiranje i impregniranje, agresivna sredstva za čišćenje koja sadrže otapala, benzin ili ulje za prskanje.

## 1. SIGURNOST

### Tjelesne ozljede:

Dok je tlačna prskalica pod tlakom, nemojte ju otvarati niti odvijati mlaznicu ili dozirni poklopac. Nikad ne priključujte pneumatsku prskalicu na uređaj s komprimiranim zrakom jer postoji mogućnost ozljeđivanja. Tlačnu prskalicu uvijek postavite okomito, prije nego pritisnete sigurnosni pretlačni ventil ⑥ (sl. O3). Kod aplikacije insekticida, herbicida i fungicida, tj. tekućih raspršivača za koje je proizvođač predložio posebne zaštitne mjere, potrebno je strogo pridržavati se tih mjera.

**Prije svakog otvaranja tlačne prskalice pritisak potpuno ispuštite pritiskanjem na sigurnosni predtlačni ventil ⑥.**

### Rukovanje:

**POZOR: Posuda smije se maksimalno napuniti sa 1,25 l tekućine.**

Prije svake uporabe provjerite pneumatsku prskalicu. Pneumatsku prskalicu koja je napunjena i pod tlakom, nikada ne ostavljajte na duže vrijeme bez nadzora. Djeca se ne smiju nalaziti u blizini uređaja. Odgovorni ste i za sigurnost trećih osoba. Ne izlažite pneumatsku prskalicu vrućini i visokim temperaturama. Glavu prskalice ① rukom zavrnite (nemojte koristiti alat) i pri tome pazite na ispravan dosjed O-prstena ⑦ (sl. O1).

### Čišćenje:

Nakon svake uporabe ispuštite tlak, ispraznite spremnik, temeljito očistite i isperite čistom vodom. Uređaj ostavite otvoren da se osuši. Preostalu tekućinu ne ispuštajte u kanalizacijski odvod (komunalni sustavi za zbrinjavanje otpada). Kako biste izbjegli moguće kemijske reakcije, pneumatsku prskalicu prije izmjene sredstava za prskanje temeljito očistite. Prilikom korištenja više tlačnih prskalica spremnici i glava prskalice ne smiju se međusobno zamijeniti.

Preporučujemo Vam da nakon 5 godina uporabe pneumatsku prskalicu odnesete na temeljit pregled, po mogućnosti u GARDENA servis.

### Čuvanje:

Pneumatsku prskalicu uvijek potpuno ispraznite (ovo vrijedi i nakon čišćenja vodom) i čuvajte na mjestu koje nije izloženo mrazu. Tlačnu prskalicu nosite primajući je za rukohvat ⑬, a ne za polugu za pumpanje ③.

## 2. RUKOVANJE

Pridržavajte se sigurnosnih propisa i dozirajte sukladno uputama proizvođača sredstva za prskanje.

### Rasprskavanje tekućine [sl. O1/O2/O3]:

1. Stisnite sigurnosni pretlačni ventil ⑥.
2. Odvijte glavu za prskanje ① ili dozirni poklopac ⑪ i napunite spremnik ②.
3. Po potrebi ulijte aditiv kroz dozirni poklopac ⑪ (ljestvica ⑫ s 10 i 20 ml).
4. Ponovo navijte glavu za prskanje ① ili dozirni poklopac ⑪ na spremnik ②.
5. Pumpajte pritišćući polugu za pumpanje ③.
6. Na mlaznici ④ možete namjestiti oblik mlaza (okretanjem udesno dobiva se raspršena magla; okretanjem ulijevo dobiva se igličasti mlaz) i kut prskanja.
7. Stisnite tipku ⑤ kako biste rasprskali tekućinu.

## 3. ODRŽAVANJE

### Čišćenje pneumatske prskalice:

Nakon prskanja potrebno je očistiti pneumatsku prskalicu. Tlačnu prskalicu samo hladnom vodom (u danom slučaju uz dodavanje deterđenta) pustite u pogon i isperite. Ventil, usisno crijevo i sapnice ④ se čiste. Kod vanjskih onečišćenja poklopca i posude, područje navoja i navoja O-prstena ⑦ temeljito očistite.

## 4. SKLADIŠTENJE

### Stavljanje izvan funkcije:

→ Očistite tlačnu prskalicu (vidi 3. ODRŽAVANJE).

## 5. OTKLANJANJE SMETNJI

### Čišćenje sита [sl. O1]:

→ Skinite sito ⑩ s usisnog crijeva pa ga očistite.

Problem	Mogući uzrok	Pomoč
Tlačna prskalica ne uspostavlja tlak	Glava za prskanje ① ili poklopac ⑪ nisu dovoljno čvrsto zavijeni.	→ Zategnite glavu za prskanje ① odnosno poklopac ⑪.
	Cijev pumpe ⑧ popuštena.	→ Cijev pumpe ⑧ čvršće zavrnite.
	O-prsten ⑦ ne sjedi ispravno.	→ O-prsten ⑦ provjerite na ispravan dose.
	Zaptivni poklopac ⑨ onečišćen / defektan.	→ Zaptivni poklopac ⑨ očistite / zamijenite.

Problem	Mogući uzrok	Pomoć
Pneumatska prskalica prska mlaz je slab ili ga nema	Sapnica ④ začepljena.	→ Sapnicu ④ odvrnite i očistite.
	Sito ⑩ začepljeno.	→ Skinite sito ⑩ s usisnog crijeva i očistite ga.
Otežano otvaranje posude	Tlak spremnika je previsok.	→ Tlak spremnika potpuno ispuštite kroz sigurnosni ventil ⑥.

**NAPOMENA: U slučaju drugih smetnji obratite se servisnom centru tvrtke GARDENA.**

## 6. SERVIS/JAMSTVO



## SR GARDENA Prskalica pod pritiskom 1,25 l

### Namenska upotreba:

GARDENA prskalica pod pritiskom je namenjena za rasipanje tečnih pesticida koji ne sadrže rastvarače<sup>1)</sup>, herbicida za suzbijanje korova<sup>1)</sup>, đubriva<sup>1)</sup>, sredstava za čišćenje stakla<sup>1)</sup>, voska za automobile i konzervansa<sup>1)</sup> u privatne svrhe u kući ili bašti. Ne sme se primenjivati u javnim objektima, parkovima, sportskim dvoranama, kao ni u poljoprivredi i šumarstvu. Uvažavanje instrukcija iz ovog uputstva za rad predstavlja preduslov za propisno korišćenje prskalice.

<sup>1)</sup>Smeju se koristiti samo sredstva (iz specijalizovanih trgovina) dozvoljena u skladu sa Zakonom o sredstvima za zaštitu bilja kao i Zakonom o sredstvima za pranje i čišćenje.

### Pažnja:

Zbog opasnosti od nanošenja telesnih povreda GARDENA prskalica pod pritiskom se sme koristiti samo za rasipanje tečnih sredstava koje odobrava proizvođač. Zabranjeno je rasipanje kiselina, sredstava za dezinfekciju i impregnaciju, agresivnih deterdženata koji sadrže rastvarače, benzina ili ulja za prskanje.

## 1. BEZBEDNOST

### Opasnost od nanošenja telesnih povreda:

Dok je prskalica pod pritiskom, nemojte je otvarati niti odvijati mlaznicu ili dozirni poklopac. Zbog opasnosti od nanošenja telesnih povreda prskalicu pod pritiskom nemojte priključivati na kompresore. Prskalicu uvek postavite uspravno pre nego što pritisnete sigurnosni ventil nadpritiska ⑥ (sl. O3). Prilikom rasipanja insekticida, herbicida i fungicida odnosno tečnih sredstava za raspršivanje neophodno je pridržavati se posebnih zaštitnih mera.

**Pre svakog otvaranja prskalice u potpunosti rasteretite uređaj pritiskom na sigurnosni ventil nadpritiska ⑥.**

### Rukovanje:

**PAŽNJA: U rezervoar se sme uliti najviše 1,25 l tečnosti.** Pre svakog korišćenja uvek vizuelno proverite stanje prskalice. Prskalicu nemojte nikada ostavljati duže vreme bez nadzora dok joj se rezervoar nalazi pod pritiskom. Decu držite podalje od uređaja. Na Vama leži odgovornost za bezbednost drugih. Ne izlažite prskalicu pod pritiskom visokim temperaturama. Rukom čvrsto zavijte glavu za prskanje ① (ne koristite alat) pazeći pri tom na ispravan položaj prstenastog zaptivača ⑦ (sl. O1).

### Čišćenje:

Nakon svake upotrebe ispuštite pritisak, ispraznite rezervoar, pažljivo ga očistite i isperite čistom vodom. Potom prskalicu ostavite otvorenu kako bi se osušila. Preostale tečnosti ne izlivajte u kanalizaciju (komunalne službe za uklanjanje otpada). Radi sprečavanja eventualnih hemijskih reakcija prskalicu pod pritiskom treba očistiti pri svakoj zameni sredstva za prskanje. U slučaju korišćenja više prskalica pod pritiskom rezervoar i glava za prskanje se ne smeju međusobno zameniti.

Nakon petogodišnjeg korišćenja prskalice pod pritiskom preporučujemo obavljanje detaljne kontrole – najbolje od strane GARDENA servisne službe.

### Skladištenje:

Uvek potpuno ispraznite prskalicu pod pritiskom pre nego što je uskladištite (i nakon pranja vodom) i postavite je na mesto zaštićeno od mraza. Prskalicu nosite držeći je za ručku ⑩, a ne za polugu za pumpanje ③.

## 2. RUKOVANJE

Pridržavate se sigurnosnih propisa i ispravno dozirajte sredstvo u skladu sa navodima proizvođača sredstva za prskanje.

### Rasprskavanje tečnosti [sl. O1/O2/O3]:

1. Pritisnite sigurnosni ventil nadpritiska ⑥.
2. Odvijte glavu za prskanje ① ili dozirni poklopac ⑪ i napunite rezervoar ②.
3. Po potrebi ulijte aditiv kroz dozirni poklopac ⑪ (skala ⑫ sa 10 i 20 ml).
4. Ponovo navijte glavu za prskanje ① ili dozirni poklopac ⑪ na rezervoar ②.
5. Pumpajte pritisajući polugu za pumpanje ③.
6. Na mlaznici ④ možete podesiti oblik mlaza (okretanjem udesno dobija se raspršena magla; okretanjem ulevo dobija se igličasti mlaz) kao i ugao prskanja.
7. Pritisnite taster ⑤ kako biste rasprskali tečnost.

## 3. ODRŽAVANJE

### Čišćenje prskalice pod pritiskom:

Nakon prskanja tečnosti prskalicu obavezno morate očistiti. Napunite prskalicu čistom vodom (eventualno uz dodatak sredstva za pranje), aktivirajte je i ispraznite priskajući. Ventili, usisno crevo i mlaznica ④ se čiste. Temeljno očistite eventualnu spoljašnju prjavštinu na poklopcu i rezervoaru, u oblasti navoja i navojnog prstenastog zaptivača ⑦.

## 4. SKLADIŠTENJE

### Za vreme nekorišćenja:

→ Očistite prskalicu (vidi 3. ODRŽAVANJE).

## 5. OTKLANJANJE GREŠAKA

### Čišćenje mrežice [sl. O1]:

→ Skinite mrežicu ⑩ sa usisnog creva pa je očistite.

Problem	Mogući uzroci	Pomoć
Prskalica ne uspostavlja pritisak	Glava za prskanje ① ili poklopac ⑪ nisu dovoljno čvrsto zavijeni.	→ Zategnite glavu za prskanje ① odnosno poklopac ⑪.
	Cev pumpe ⑧ je nezategnuta.	→ Cev pumpe ⑧ pritegnite čvršće.
	Prstenasti zaptivač ⑦ nije dobro namešten.	→ Proverite položaj prstenastog zaptivača ⑦.
Uprkos postojećem pritisku, prskalica ne prska ili ima slab mlaz	Zaptivna kapica ⑨ je zaprljana/neispravna.	→ Očistite ili zamenite zaptivnu kapicu ⑨.
	Mlaznica ④ je začepljena.	→ Odvijte mlaznicu ④ i očistite je.
Teška pokretljivost prilikom otvaranja rezervoara	Mrežica ⑩ je začepljena.	→ Skinite mrežicu ⑩ sa usisnog creva i očistite je.
	Pritisak rezervoara je previsok.	→ U potpunosti otpustite pritisak rezervoara pomoću sigurnosnog ventila nadpritiska ⑥.

**NAPOMENA: U slučaju drugih smetnji obratite se servisnom centru preduzeća GARDENA.**

## 6. SERVIS/GARANCIJA



## UK Обприскувач від GARDENA 1,25 л

### Належне застосування:

Обприскувач від GARDENA призначений для розпилення рідких засобів, які не містять розчинників і застосовуються у боротьбі зі шкідниками<sup>1)</sup>, засобів для знищення бур'янів<sup>1)</sup>, добрив<sup>1)</sup>, засобів для чистки вікон<sup>1)</sup>, мастик для автомобілів та консервуючих розчинів<sup>1)</sup>, при особистих потребах в домі та дачному саду. Його не дозволяється застосовувати в громадських скверах, парках, спортивних спорудах, а також в сільському господарстві та лісництві. Дотримання вимог цієї інструкції з експлуатації є передумовою належного застосування обприскувача.

<sup>1)</sup>Згідно до Закону про захист рослин, а також до Закону про миючі та чистячі засоби, до використання допускаються лише дозволені для вживання засоби (спеціалізовані магазини).

### Зверніть увагу:

Через небезпеку тілесного пошкодження обприскувачем від GARDENA дозволяється розпилювати тільки вказані виробником рідини. Не дозволяється також розпилювати кислоти, дезінфікуючі та імпрегуючі засоби, бензин, масла, агресивні або миючі засоби, які містять розчинники.

## 1. БЕЗПЕКА

### Небезпека тілесного пошкодження:

Ніколи не відкривайте обприскувач або не відкручуйте форсунку та дозуючий ковпачок, доки обприскувач ще перебуває під тиском. Через небезпеку тілесного пошкодження ніколи не підключайте обприскувач до апарату пневматичної системи. Садовий обприскувач ставте завжди вертикально, перед тим як натиснути запобіжний клапан тиску ⑥ (зобр. 03). При розпиленні інсектицидів, гербіцидів та фунгіцидів, а також рідких препаратів для обприскування повинні бути дотримані особливі застережні заходи, передбачені їхнім виробником. **Перед кожним відкриванням обприскувача спустіть тиск, натиснувши повністю запобіжний клапан тиску ⑥.**

### Обслуговування:

**УВАГА: Резервуар дозволяється наповнювати рідиною максимум до 1,25 л.** Перед кожним застосуванням піддайте обприскувач візуальному контролю. Ніколи не залишайте обприскувач з наповненим резервуаром, що перебуває під тиском, без нагляду і на довгий час. Тримайте прилад в недоступному для дітей місці. Ви є третя особа, яка несе за це відповідальність. Не піддавайте обприскувач дії високих температур. Розпилюючу головку ① закрутіть міцно рукою (не дозволяється застосовувати інструменти) і при цьому слідкуйте, щоб ущільнююче кільце сиділо на місці ⑦ (зобр. 01). achten.

### Чистка:

Після кожного застосування зніміть тиск, випорожніть резервуар, дбайливо почистьте і сполосніть чистою водою. На кінець висушіть обприскувач відкритим. Залишок рідини не виливайте в каналізаційний трубопровід (комунальна система утилізації відходів). Для уникнення відповідних хімічних реакцій при заміні розпилюючих засобів обприскувач слід почистити. При застосуванні декількох обприскувачів не дозволяється переставляти з одного на інший їх резервуари та розпилюючі головки.

Ми рекомендуємо після 5-річного використання передати обприскувач для ґрунтової перевірки – найкраще в сервісну службу GARDENA.

### Зберігання:

Перед зберіганням обприскувач завжди сполоскуйте повністю порожнім (також після чистки водою) і зберігайте в захищеному від морозу місці. Переносьте обприскувач за ручки ⑩, а не за ручку насоса ③.

## 2. ОБСЛУГОВУВАННЯ

Будь ласка, дотримуйтеся вимог техніки безпеки та правильного дозування згідно даних виробника розпилюючого засобу.

### Розпилення рідини [зобр. 01/02/03]:

1. Натисніть запобіжний клапан високого тиску ⑥.
2. Відкрутіть розпилюючу головку ① або дозуючий ковпачок ⑪ та наповніть резервуар ②.
3. В разі потреби додайте добавки за допомогою дозуючого ковпачка ⑪ (шкала ⑫ на 10 та 20 мл).
4. Накрутіть розпилюючу головку ① або дозуючий ковпачок ⑪ на резервуар ②.
5. Накачайте рукою насоса ③.
6. Налаштуйте струмінь та кут розпилення за допомогою форсунки ④ (обертання за годинниковою стрілкою → дрібнодисперсний туман; обертання проти годинникової стрілки → прямий струмінь).
7. Натисніть кнопку ⑤, щоб розпилити рідину.

## 3. ДОГЛЯД

### Почистіть обприскувач:

Після розпилення рідини обприскувач потрібно почистити. Обприскувач дозволяється ополіскувати і експлуатувати тільки з чистою водою (при необхідності додавати миючий засіб). Клапани, рукав повітрязбірника та форсунка ④ чистяться. Якщо кришка і резервуар забруднені зовні, ретельно почистіть область різьби та ущільнююче кільце на різьбі ⑦.

## 4. ЗБЕРІГАННЯ

### Виведення з експлуатації:

→ Очистіть обприскувач (див. 3. ДОГЛЯД).

## 5. УСУНЕННЯ НЕСПРАВНОСТЕЙ

### Почистіть сито [зобр. 01]:

→ Від'єднайте сітчастий фільтр ⑩ від всмоктуючого шланга та почистіть.

Проблема	Можлива причина	Спосіб усунення
Обприскувач не створює тиск	Розпилююча головка ① або кришка ⑪ прикручені занадто легко.	→ Закрутіть міцніше розпилюючу головку ① або кришку ⑪.
	Від'єдналася трубка насоса ③.	→ Прикрутіть трубку насоса ③ міцніше.
	Ущільнююче кільце ⑦ сидить неправильно	→ Перевірте, чи ущільнююче кільце ⑦ знаходиться на потрібному місці.
	Ущільнювальний ковпачок ⑨ забруднений/пошкоджений.	→ Почистіть/замініть ущільнювальний ковпачок ⑨.
Обприскувач не розпилює, хоч наявний тиск або розпилює тільки з малим струменем розпилення	Забита форсунка ④.	→ Відкрутіть і почистіть форсунку ④.
	Сито ⑩ забилося.	→ Від'єднайте сітчастий фільтр ⑩ від всмоктуючого шланга та почистіть.
Резервуар важко відкривається	Надто високий тиск в резервуарі.	→ Постійно знімайте тиск в резервуарі через запобіжний клапан ⑥ високого тиску.

**ВКАЗІВКА:** в разі інших несправностей зверніться, будь ласка, до сервісного центру GARDENA.

## 6. СЕРВІСНЕ ОБСЛУГОВУВАННЯ/ГАРАНТІЯ



## RO

### GARDENA Pulverizator cu precompresie 1,25 l

#### Utilizare conform destinației:

Pulverizatorul GARDENA se poate utiliza acasă și în grădinărit la împrăștierea de substanțe lichide, fără solvenți pentru combaterea dăunătorilor<sup>1)</sup>, la îndepărtarea buruienilor<sup>1)</sup>, la fertilizare<sup>1)</sup>, la curățarea ferestrelor<sup>1)</sup>, la ceruirea autovehiculelor și conservare<sup>1)</sup>. Dispozitivul nu trebuie utilizat în locuri publice, parcuri și amplasamente sportive și nici în agricultură și silvicultură. Respectarea specificațiilor din aceste instrucțiuni de utilizare este condiția pentru utilizarea conformă a pulverizatorului cu precompresie.

<sup>1)</sup> Conform legii privind substanțele folosite pentru protecția plantelor, precum și a substanțelor de curățat, trebuie utilizate numai cele aprobate (din comerțul specializat autorizat).

#### Atenție:

Pentru evitarea vătămărilor corporale, cu pulverizatorul GARDENA trebuie folosite numai substanțele desemnate de producător. Este interzisă pulverizarea acizilor, dezinfectanților, substanțelor de impregnare, a detergentilor agresivi, pe bază de solvenți, benzinei sau uleiului de pulverizat.

## 1. SIGURANȚA

### Pericol pentru corp:

Nu deschideți niciodată pulverizatorul sau nu deșurubați duza și capacul de dozare în timp ce pulverizatorul se află încă sub presiune. Din cauza pericolului pe care îl reprezintă pentru corp, nu conectați niciodată pulverizatorul la un dispozitiv cu presiune. Așezați pulverizatorul de presiune întotdeauna vertical, înainte de a apăsa supapa de suprapresiune de siguranță ⑥ (Fig. 03). Pentru pulverizarea de insecticide, ierbicide și fungicide, respectiv a substanțelor de pulverizare lichide pentru care producătorul prevede măsuri speciale de protecție, trebuie respectate măsurile respective.

**Înainte de fiecare deschidere a pulverizatorului de presiune, evacuați complet presiunea prin apăsarea supapei de suprapresiune de siguranță ⑥.**



### Operarea:

**ATENȚIE: Cantitatea maximă de umplere a rezorului este de 1,25 l de lichid.** Înainte de fiecare utilizare, supuneți pulverizatorul la o inspecție vizuală. Nu lăsați niciodată pulverizatorul, cu recipientul aflat sub presiune timp îndelungat în această stare, și nici nu-l lăsați nesupravegheat. Nu lăsați dispozitivul la îndemâna copiilor. Sunteți responsabil față de o terță persoană. Nu expuneți pulverizatorul la temperaturi ridicate. Înșurubați bine manual capul de stropire ① (nu utilizați unelte) și aveți grijă ca garnitura inelară ⑦ să fie poziționată corect (Fig. O1).

### Curățare:

După fiecare utilizare, permiteți ieșirea presiunii, goliți recipientul, curățați-l cu grijă și clătiți-l cu apă curată. În final, lăsați pulverizatorul la uscat, în poziția deschis. Nu eliminați lichidele rămase în canalizare (v sisteme de eliminare locale). Pentru evitarea unor eventuale reacții chimice, pulverizatorul trebuie curățat când se schimbă soluțiile de stropit. La utilizarea mai multor pulverizatoare de presiune, este interzisă atribuirea greșită a rezervoarelor și capetelor de stropire (nu inversați între ele). Vă recomandăm ca, după o utilizare de 5 ani, să verificați în detaliu pulverizatorul – cel mai bine la un punct de service GARDENA.

### Depozitare:

Pentru depozitare, goliți pulverizatorul (inclusiv după curățarea cu apă) și depozitați-l într-un loc ferit de îngheț. Transportați pulverizatorul cu precompresie de mâner ③ și de mânerul pompei ④.

## 2. OPERAREA

Vă rugăm respectați prevederile de siguranță și dozarea corectă, conform datelor producătorului substanței de pulverizare.

### Aplicarea lichidului [Fig. O1/O2/O3]:

- Apăsați supapa de suprapresiune de siguranță ⑥.
- Deșurubați capul de stropire ① sau capacul de dozare ⑩ și umpleți recipientul ②.
- La nevoie, umpleți un aditiv prin intermediul capacului de dozare ⑩ (scala ⑫ cu 10 și 20 ml).
- Înșurubați capul de stropire ① sau capacul de dozare ⑩ la loc pe recipient ②.
- Pompați cu ajutorul mânerului pompei ③.
- Reglați jetul de stropire (rotație în sensul acelor de ceas → stropire sub formă de ceață; rotație în sens contrar acelor de ceas → jet compact) și unghiul de stropire prin intermediul duzei ④.
- Apăsați tasta ⑤ pentru a aplica lichidul.

## 3. ÎNTREȚINEREA

### Curățarea pulverizatorului:

După pulverizarea lichidului, pulverizatorul trebuie curățat. Utilizați și goliți pulverizatorul de presiune numai cu apă curată (eventual cu puțin detergent). Sunt curățate supapele, furtunul de aspirare și duza ④. În cazul unei murdării externe a capacului și rezorului, curățați bine zona filetului și a garniturii inelare a filetului ⑦.

## 4. DEPOZITAREA

### Scoaterea din funcțiune:

→ Curățați pulverizatorul cu precompresie (vezi 3. ÎNTREȚINEREA).

## 5. REMEDIEREA DEFECȚIUNILOR

### Curățarea sitei [Fig. O1]:

→ Scoateți sita ⑩ de la furtunul de aspirație și curățați-l.

Problemă	Cauză posibilă	Remediu
Pulverizatorul cu precompresie nu furnizează presiune	Capul de stropire ① sau capacul ⑩ înșurubat prea ușor.	→ Înșurubați capul de stropire ① sau capacul ⑩ mai ferm.
	Țeava pompei ⑧ nu e fixată.	→ Înșurubați mai bine țeava pompei ⑧.
	Garnitura inelară ⑦ nu este fixată corect.	→ Verificați fixarea corectă a garniturii inelare ⑦.
Capacul de etanșare ⑨	Capacul de etanșare ⑨	→ Curățați/înlocuiți capacul de etanșare ⑨.
Pulverizatorul nu stropește, în ciuda presiunii, sau stropește necorespunzător	Duza ④ este înfundată.	→ Deșurubați duza ④ și curățați-o.
	Sita ⑩ înfundată.	→ Scoateți sita ⑩ de la furtunul de aspirație și curățați-o.

Problemă	Cauză posibilă	Remediu
Rezorului se deschide greu	Presiunea recipientului este prea mare.	→ Lăsați să iasă presiunea complet, cu ajutorul supapei de suprapresiune ⑥.

**NOTĂ: În caz de alte defecțiuni adresați-vă centrului de service GARDENA.**

## 6. SERVICE/GARANȚIE



## TR GARDENA Basiñlı Sprey 1,25 l

### Amacına uygun kullanım:

GARDENA Basiñlı Spreyleri solvent içermeyen pestisid ①, böcek ilacı ①, gübre ①, cam temizleyici ①, araba cilası gibi maddelerle iç mekanlarda ve tesisatlarda kullanılmak üzere yapılmıştır ①. Halka açık alanlar, parklar, spor merkezleri, tarım alanları veya ormanlarda kullanılmamalıdır. Bu kullanım kılavuzunun direktiflerine uyulması basiñlı ilaçlama pompasının amacına uygun kullanımı için ön koşuldur.

① Bitki koruma kanunu ve ayrıca deterjan ve temizlik maddesi kanunu uyarınca sadece izin verilen malzemeler kullanılabilir. (yetkili uzman satıcı).

### Dikkat edilmeli:

Fiziksel kaza riskine karşı GARDENA Basiñlı Spreyleri GARDENA'nın önermediği malzemelerle kullanılmamalıdır. Asit, dezenfeksiyon malzemesi ve emprenye boyası, agresif, çözücü malzemesi içeren temizlik malzemesi, benzin veya yağ püskürtme için kullanılamaz.

## 1. GÜVENLİK

### Fiziksel kaza tehlikesi:

Basiñlı ilaçlama pompasını asla açmayın veya basiñlı ilaçlama pompası hala basiñlı altındayken püskürtme ucunu ve dozajlama kapağını sökünüz. Basiñlı Spreyinizi herhangi bir kazaya neden olmamak için asla hava kompresörüne bağlamayınız. Güvenlik basiñ korumasına ⑥ basmadan önce basiñlı sprej (Şek. O3) mutlaka düz tutun. Böcek ilaçları, bitki öldürücüler, mantar ilaçları veya üreticilerinin özel koruyucu önlemler öngördüğü sıvı püskürtme maddeleri uygulanırken, bu önlemler dikkate alınmalıdır.

**Basiñlı sprej açmadan önce mutlaka güvenlik basiñ korumasına ⑥ basarak basiñ boşalmasını sağlayın.**

### Kullanım:

**DİKKAT: Hazneye en fazla 1,25 l sıvı doldurulabilir.**

Basiñlı Spreyi her kullanımdan önce bütün parçaları kontrol ediniz. Asla Basiñlı Spreyinizi uzun süreli dolu ve basiñlı olarak bırakmayınız. Üniteyi çocukların ulaşamayacağı yerde saklayınız. Diğerlerinin güvenliğinden siz sorumlusunuz. Basiñlı Spreyi ısıtıcılardan ve sıcak ortamlardan uzak tutunuz. Sprej kafasını ① elle sıkıca sıkıp (alet kullanmayınız) bu noktada O halkasının ⑦ yerine tam oturmasına özen gösteriniz (Şek. O1).

### Temizlik:

Basiñlı Spreyi her kullanımdan sonra basıncını boşaltınız. Depodaki bütün malzemeyi boşaltıp temiz su ile iyice çalkalayın. Ağız acık durumda kurumaya bırakınız. Boşaltma sisteminde tortu bırakmayınız. Basiñlı Spreyinizde farklı bir malzeme kullanmadan önce kimyasal reaksiyonu önlemek için depoyu daima temizleyin. Birden fazla basiñlı sprej kullandığınız zaman farklı hazne ve sprej kafalarının birbirleri ile bir arada kullanılmamasına özen gösteriniz. Basiñlı Spreyi her 5 yılda bir Yetkili GARDENA Servisine kontrol ettiriniz.

### Saklama:

Basiñlı Spreyi temiz su ile temizleyip tamamen boşaldıktan sonra saklayınız. Dona karşı muhafaza ediniz. Basiñlı ilaçlama pompasını pompa kolundan ③ değil, koldan ③ tutarak taşıyınız.



## 2. KULLANIM

Püskürtme maddesi üreticisinin verilerine istinaden emniyet talimatlarını ve doğru dozajı dikkat alınız.

### Sıvıyı çıkartın [Şek. O1/O2/O3]:

1. Güvenlik valfine ⑥ basın.
2. Sprey kafasını ① veya dozajlama kapağını ⑪ sökünüz ve depoyu ② doldurunuz.
3. İhtiyaç halinde dozajlama kapağı ⑪ üzerinden bir ilave doldurunuz (10 ve 20 ml'lik ölçek ⑫ ile).
4. Sprey kafasını ① veya dozajlama kapağını ⑪ tekrar deponun ② üzerine vidalayınız.
5. Pompa kolu ③ ile pompalayınız.
6. Püskürtmeyi (Saat yönünde çevirme → Spreyleme; Saat yönünün tersine çevirme → Tazyikli püskürtme) ve püskürtme açısını püskürtme ucu ④ üzerinden ayarlayınız.
7. Suyu çıkarmak için ⑤ tuşuna basınız.

## 3. BAKIM

### Basıncılı Spreyin Temizlenmesi:

Her kullanımdan sonra Basıncılı Spreyinizi mutlaka temizleyin. Basıncılı spreyi sadece duru su (gerekirse durulama malzemesi ilavesi ile) kullanın ve boşaltın. Valflar, emme hortumu ve memeler ④ temizlenir. Kapak ve haznenin harici kirlemelerinde civata ve O civatanın halkasını ⑦ iyice temizleyin.

## 4. DEPOLAMA

### Devre dışına çıkarma:

→ Basıncılı ilaçlama pompasını temizleyiniz (bkz. 3. BAKIM).

## 5. HATA GİDERME

### Filtrenin Temizlenmesi [Şek. O1]:

→ Filtreyi ⑩ emme hortumundan çekip çıkartınız ve temizleyiniz.

Sorun	Muhtemel neden	Çözümü
Basıncılı ilaçlama pompası basınç sağlamıyor	Sprey kafası ① veya kapak ⑪ çok gevşek vidalanmış.	→ Sprey kafasını ① veya kapağı ⑪ daha sıkı vidalayınız.
	Pompanın borusunu ⑥ gevşetiniz.	→ Pompanın borusunu ⑥ daha sıkı vidalayın.
	O contası ⑦ yerine oturmamış.	→ O contasını ⑦ yerine oturtun.
	Conta kapağı ⑨ kirli/anzalı.	→ Conta kapağı ⑨ temizleyiniz/değiştiriniz.
Yeterli basınç olmasına rağmen spreylemeyi çok az yapıyorsunuz	Sprey ④ uçları tıkanmıştır.	→ Memeyi ④ sökünüz ve temizleyiniz
	Filtre ⑩ tıkalı.	→ Filtreyi ⑩ emme hortumundan çekip çıkartınız ve temizleyiniz.
Haznelerin zor açılması	Depo basıncı çok yüksektir.	→ Güvenlik vanası ⑥ ile fazla basıncı boşaltın.

**BİLGİ:** Farklı arıza durumlarında lütfen GARDENA servis merkezine başvurun.

## 6. SERVİS/GARANTİ



## BG Пръскачка GARDENA 1,25 л

### Употреба по предназначение:

Пръскачката под налягане GARDENA е предназначена за разпръскване на течни, не съдържащи разтворители средства за борба с вредители<sup>1)</sup>, хербициди против плевели<sup>1)</sup>, торове<sup>1)</sup>, средства за миене на прозорци<sup>1)</sup>, автополи-тури и консерванти<sup>1)</sup> в частното стопанство и любителското градинарство. Тя не е предназначена за използване на открити зелени площи, паркове и спортни площадки, както и в селското и горското стопанство. Спазването на правилата на настоящата инструкция за експлоатация е условие за правилната употреба на пръскачката под налягане.

<sup>1)</sup>Съгласно Закона за защита на растенията и Закона за миещите и почистващи препарати трябва да бъдат използвани само позволени средства (специализирана търговска мрежа).

### Внимание:

Заради опасността от физически увреждания с пръскачката GARDENA трябва да се използват само указаните от производителя течни средства. Не трябва да бъдат разпръсквани и киселини, дезинфектиращи и импрегниращи вещества, агресивни, съдържащи разтворители почистващи средства, бензин или масло за разпръскване.

## 1. ТЕХНИКА НА БЕЗОПАСНОСТ

### Опасност от нараняване:

Никога не отваряйте дюзата и капачката за дозиране, докато пръскачката под налягане е все още под налягане. Заради опасността от физически увреждания никога не свързвайте пръскачката към компресор. Винаги поставяйте пръскачката под налягане вертикално, преди да бъде натиснат обезопасителния клапан за повишено налягане ⑥ (фиг. O3). При разпръскване на инсектициди, хербициди и фунгициди, съответно на течности за разпръскване, производителят на които е предвидил специални мерки за защита, тези мерки трябва да се спазват.

**Преди всяко отваряне на пръскачката изпуснете напълно налягането чрез натискане на обезопасителния клапан за повишено налягане ⑥.**

### Обслужване:

#### ВНИМАНИЕ: Резервоарът може да бъде напълнен максимум

**с 1,25 л. течност.** Преди всяко използване да се прави визуален преглед на пръскачката. Не оставяйте пръскачката без надзор и за по-дълго време с пълен резервоар под налягане. Апаратът да се съхранява далеч от деца. Вие носите отговорност по отношение на трети лица. Не излагайте пръскачката на силна горещина. Затегнете с ръка разпръсквателната глава ① (не използвайте инструмент) и при това внимавайте за правилното положение на O-пръстена ⑦ (фиг. O1).

### Почистване:

След всяко използване понижавайте налягането, изпразвайте резервоара, почиствайте грижливо и изплаквайте с чиста вода. След това оставете пръскачката да изсъхне в отворено състояние. Не изхвърляйте остатъците от течността в канализацията (обществената канализационна система). За предотвратяване на евентуални химически реакции, при смяна на разпръскваните средства пръскачката трябва да се почиства. При използването на повече пръскачки под налягане не трябва да се подменят помежду им резервоара и разпръсквателната глава. Препоръчваме ви, след 5-годишно използване, да подложите пръскачката на основен преглед – най-добре в сервиза на GARDENA.

### Съхранение:

За съхранение винаги изпразвайте напълно пръскачката (също и след измиване с вода) и я дръжте на място, където няма да замръзне. Носете пръскачката под налягане само за ръкохватката ③, а не за ръкохватката на помпата ⑤.

## 2. ОБСЛУЖВАНЕ

Моля, спазвайте предписанията за безопасност и правилната дозировка в съответствие с данните от производителя на разпръскваното средство.

### Пръскане на течността [фиг. O1/O2/O3]:

1. Натиснете обезопасителния клапан за високо налягане ⑥.
2. Развийте разпръскващата глава ① или дозиращата капачка ⑪ и напълнете резервоара ②.
3. Напълнете при нужда допълнително през дозиращата капачка ⑪ (скала ⑫ с 10 и 20 мл).
4. Завинтете отново разпръскващата глава ① или дозиращата капачка ⑪ върху резервоара ②.
5. Напомпете с ръкохватката на помпата ③.
6. Настройте струята (завъртане по часовниковата стрелка → спрей-мъгла; завъртане обратно на часовниковата стрелка → насочена струя) и ъгъла на разпръскване посредством дюзата ④.
7. Натиснете бутон ⑤, за да разпръскате течността.

### 3. ТЕХНИЧЕСКО ОБСЛУЖВАНЕ

#### Почистване на пръскачката:

След разпръскването на течността пръскачката трябва да се почисти. Използвайте и промивайте пръскачката под налягане само с чиста вода (или използвайте препарат за промиване). Почистват се засмукващия маркуч и дюзата ④. При външно замърсяване на капака и резервоара основно почистете зоната на резбата и резбата на О-пръстена ⑦.

### 4. СЪХРАНЕНИЕ

#### Сваляне от експлоатация:

→ Почистете пръскачката под налягане (виж 3. ТЕХНИЧЕСКО ОБСЛУЖВАНЕ).

### 5. ОТСТРАНЯВАНЕ НА ПОВРЕДИ

#### Почистване на цедката [фиг. 01]:

→ Извадете филтъра ⑩ от засмукващия маркуч и го почистете.

Проблем	Възможна причина	Отстраняване
Пръскачката под налягане не образува налягане	Разпръскащата глава ① или капака ⑪ са завинтени твърде слабо.	→ Завинтете по-здраво разпръскащата глава ① или капака ⑪.
	Разхлабена тръба на помпата ⑥.	→ Затегнете тръбата на помпата ⑥.
	О-пръстена ⑦ не е поставен правилно.	→ Проверете правилното положение на О-пръстена ⑦.
Въпреки налягането, пръскачката не пръска или пуска само слаба струя	Уплътнителният капак ⑨ е замърсен/развален.	→ Почистете/сменете уплътнителния капак ⑨.
	Дюзата ④ е запушена.	→ Развийте и почистете дюзата ④.
Трудно развиване при отваряне на резервоара	Ситото ⑩ е задръстено.	→ Извадете филтъра ⑩ от засмукващия маркуч и го почистете.
	Налягането в резервоара е прекалено високо.	→ Понижете докрай налягането през защитния редуциращ вентил ⑤.

**УКАЗАНИЕ:** При други повреди се обръщайте към Вашия сервизен център на GARDENA.

### 6. СЕРВИЗ/ГАРАНЦИЯ



## SQ GARDENA Bombol sprucimi me presion 1,25 l

#### Пърдорими i парашиквар:

Bombola e sprucimit me presion GARDENA пëрдорет пëр спëркатјен me лëнгје jo pesticide me базë третëсë<sup>1)</sup>, шкатëруес барëраш<sup>1)</sup>, плëх кимик<sup>1)</sup>, паstrues xhamash<sup>1)</sup>, дyllë макине си dhe пëр консервим<sup>1)</sup> нë сhtëпи private dhe нë копсhte zbavitëсе. Ajo nuk duhet тë пëрдорет нë ambiente publike, парqe, objekte sportive dhe as нë бујqëси ose нë pyje. Respektimi i rregullave тë кëtij manuali пëрдорими ëштë кушт i domosdoshëm пëр пëрдоримин e rregullтë тë bombolës сë sprucimit me presion.

<sup>1)</sup>Mbi базën e ligjit пëр mbrojtjen e bimëve dhe тë ligjit пëр mjetet larëсе dhe тë паstruese duhet тë пëрдорен vetëm mjete тë lejuara (tregu i специализуар i авторизуар).

#### Kujdes:

Për shkak тë rreziqeve fizike që vijnë nga пëрдорими i bombolës sprucuese me presion GARDENA duhet тë sprucohen vetëm лëнгје тë пëрмëндурa nga

22

prodhuesi. Nuk duhet тë sprucohen as acide, as lëndë dezinfektimi dhe as lëndë imprenjuese, agresive, паstrues me базë третëс, бензинë ose vaj sprucues.

### 1. SIGURIA

#### Rrezik fizik:

Mos e hapni kurrë bombolën e sprucimit me presion ose as mos e zhvidhosni kokën e fryrjes dhe tapën e dozimit, пëр sa kohë që koka e sprucimit me presion тë jetë ende нën presion. Пëр shkak тë rrezikut fizik, bombolën sprucuese me presion mos e lidhni asnjëherë me një aparat presioni. Bombolën sprucuese me presion vendoseni gjithmonë нë pozicionin vertikal пëрpara se тë тëриqет ventili që siguron presionin e лartë ⑥ (Fig 03). Gjatë спëркатјеve me insekticide, herbicide dhe fungicide d.m.th. me lëndë тë лëнгshme sprucuese, duhen zbatuar masat mbrojtëсе тë пërcaktuara nga prodhuesi i tyre.

**Пëрpara hapjes сë bombolës me presion, çlironi plotësisht presionin нëпëрмјет тëрheqjes сë ventilit që siguron presionin e лartë ⑥.**

#### Пëрдорими:

**VINI RE: Ena mund тë mbushet maksimalisht me 1,25 l lëndë тë лëнгshme.** Bombolën e sprucimit me presion kontrolloneni me sy пëрpara çdo пëрдорими. Bombolën e sprucimit me presion mos e lini тë mbushur dhe, ндërsa ëштë me presion, mos e lini pa mbikëqyrje пëр një kohë тë gjatë. Fëmijët duhen mbajtur larg saj. Ju jeni пëргјегјës ndaj personave тë третë. Bombolën e sprucimit me presion mos e vendosni нë një vend me нxehtëси тë madhe. Kokën sprucuese ① vidhoseni fort me dorë (mos пëрдорни vegla pune пëр vidhosjen) dhe kujdesuni që vendosja e unazës hermetizuese ⑦ тë jetë нë vendin e duhur (Fig 01).

#### Pastrimi:

Pas çdo пëрдорими, hiqni presionin, boshatisni enën, паstrojeni me kujdes dhe shpëлајени me ujë тë pastër. Në fund, bombolën e sprucimit me presion lëreni тë thahet e hapur. Lëngјет e tjera тë ndodhura нë тë mos i derdhni нë kanalizimet e ujërave тë zeza. Пëр тë shmangur reaksionet e mundshme kimike, bombola e sprucimit me presion duhet тë lahet mjaft mirë kur ndryshohen lëndët sprucuese. Gjatë пëрдоримит тë disa bombolave тë ndryshme me presion, nuk duhen shkëmbyer me njëra-tjetrën enët dhe koka sprucuese. Sugjerohet që pas 5 vjetësh пëрдорим, тë kryeni një kontroll тë пëргјитshëm тë bombolës спëркатëсе спëркатëсе me presion – нë mënyrë ideale pranë një pike shërbimi GARDENA.

#### Ruajtja:

Për ruajtjen e bombolës sprucuese me presion, spruconi vazhdimisht me enë тë boshatisur (edhe mbas larjes me ujë) dhe ruajeni нë një vend тë sigurt ndaj ngricave. Mbajeni bombolën e sprucimit me presion нë dorezën e dorës ⑬ dhe jo нë dorezën e pompës ③.

### 2. Пëрдорими

Jeni тë lutur тë respektoni udhëzuesit e sigurisë dhe dozimin e duhur, sipas тë dhënave тë prodhuesit тë lëndës спëркатëсе.

#### Nxerrja e лëнгut [Fig 01/02/03]:

1. Shtypni valvulën e sigurisë сë mbipresionit ⑥.
2. Zhvidhosni kokën e fryrjes ① ose tapën e dozimit ⑪ dhe mbushni rezervuarin ②.
3. Në rast nevojë, mbushni një shtesë нëпëрмјет tapës сë dozimit ⑪ (shkalla ② me 10 dhe 20 ml).
4. Vidhosni kokën e fryrjes ① ose tapën e dozimit ⑪ sërish нë rezervuar ②.
5. Pomponi me dorezën e pompës ③.
6. Rregulloni hapësirën e спëркатјес (rotullimi нë drejtim orar → mjegulla e спëркатјес; rotullimi нë drejtim kundërorar → rrezja penetruese) dhe këndin e спëркатјес нëпëрмјет kokës сë fryrjes ④.
7. Shtypni butonin ⑤ пëр ta nxjerrë лëнгun jashtë.

### 3. MIRËMBAJTJA

#### Pastroni bombolën e sprucimit me presion:

Mbas rrjedhjes сë lëndës сë лëнгshme, bombola e sprucimit me presion duhet паstruar. Bombolën me presion паstrojeni vetëm me ujë тë pastër (нëсе ju jepet mundësia shtoni edhe një detergjent larës) dhe спëрkasni bosh. Duhen паstruar ventilet, tubat спëркатëсе dhe tubi reaktiv ④. Nëсе ndotet doreza dhe ena nga jashtë, паstrojeni shumë mirë zonën mbyllëсе dhe zonën me unazën hermetizuese ⑦.

### 4. MAGAZINIMI

#### Nxerrja jashtë funksionimit:

→ Паstrojeni bombolën e sprucimit me presion (shih 3. MIRËMBAJTJA).

## 5. NDREQJA E GABIMEVE

### Pastroni rrjetën [Fig O1]:

→ Hiqeni sitën ⑩ nga zorra thithëse dhe pastrojeni.

Problemi	Shkaku i mundshëm	Ndihma
<b>Bombola e sprucimit me presion nuk dërgon presion</b>	Koka e fryrjes ① ose kapaku ⑪ janë të vidhosura tepër lehtë.	→ Vidhosni më fort kokën e fryrjes ① ose kapakun ⑪.
	Tubi i pompës ⑧ është i lirë.	→ Vidhosni mirë tubin e pompës ⑧.
	Unaza hermetizuese ⑦ nuk është vendosur mirë.	→ Vendosni unazën hermetizuese ⑦ në pozicionin e duhur.
	Kapaku i mbylljes hermetike ⑨ është i ndotur ose ka defekt.	→ Pastroni ose zëvendësoni kapakun e mbylljes hermetike ⑨.
<b>Edhe pse ka presion bombola sprucuese me presion nuk sprucon ose sprucon në një rreze të dobët</b>	Tubi reaktor ④ është i bllokuar.	→ Çvidhosni tubin reaktor ④ dhe pastroni atë.
	Është e bllokuar rrjeta ⑩.	→ Hiqeni sitën ⑩ nga zorra thithëse dhe pastrojeni.
<b>Vështirësi në hapjen e enës</b>	Presioni në enë është akoma shumë i lartë.	→ Çlironi plotësisht presionin në enë me anën e ventilit që siguron presionin ⑥.

**KËSHILLË:** Në rast defektesh të tjera ju lutemi, drejtojeni qendrës tuaj të servisit GARDENA.

## 6. SERVISI/GARANCIA



## ET GARDENA Survepihusti 1,25 l

### Otstarbele vastav kasutamine:

GARDENA survepihusti on ette nähtud vedelate, lahusteid mitte sisaldavate kahjuritõrjevahendite<sup>1)</sup>, umbrohutõrjevahendite<sup>1)</sup>, väetiste<sup>1)</sup>, aknapuhastusvahendite<sup>1)</sup>, autovaha ja konservantide<sup>1)</sup> pihustamiseks eramajas ja väikeaias. Seda ei tohi kasutada haljasaladel, parkides ja spordirajatistes ning põllu- ja metsamajanduses. Käesoleva kasutusjuhendi suunistest kinnipidamine on survepihusti nõuetekohase kasutamise eeltingimuseks.

<sup>1)</sup> Taimekaitseasutuse ning pesu- ja puhastusvahendite seaduse kohaselt tohib kasutada ainult kasutusloaga vahendeid (volitatud spetsialiseeritud kaubandus).

### Pange tähele:

Füüsilise ohu tõttu tohib GARDENA survepihustiga pihustada ainult tootja poolt nimetatud vedelaineid. Pritsida ei tohi ka happeid, desinfitseerimis- ja impregneerimisvahendeid, agressiivseid, ekstrahente sisaldavaid puhastusvahendeid, bensiini või piserdusõli.

## 1. OHUTUS

### Füüsiline oht:

Ärge kunagi avage survepihustit ega keerake düüsi ja dosaatorkorki maha senikaua, kuni survepihusti on veel rõhu all. Füüsilise ohu tõttu ärge ühendage survepihustit kunagi suruõhuseadmetega. Enne kaitseklapi ⑥ (joonis O3) vajutamist tuleb survepihusti alati asetada püsti. Insektitsiidide, herbitsiidide ja fungitsiidide või vedelate pihustusainete pihustamisel, mille puhul tootja on ette näinud erilisi kaitsemeetmeid, tuleb neid järgida. **Enne survepihusti avamist tuleb alati vajutada kaitseklapile ⑥, et surve täielikult välja lasta.**

### Käsitsemine:

**TÄHELEPANU:** Mahutit tohib täita maksimaalselt 1,25 l vedelikuga. Survepihustile tuleb enne iga kasutamist teostada visuaalne kontroll. Survepihustit ei tohi kunagi jätta täis, surve all oleva mahutiga järelevalveta ja pikemaks ajaks seisma. Lapsed hoida seadmest eemal. Teie vastutate kolmandate isikute ees. Ärge jätke survepihustit suure kuumuse kätte. Pihusti ① keerata

käsitsi tugevalt kinni (mitte kasutada tööriistu) ning pöörata seejuures tähelepanu o-rõnga ⑦ (joonis O1) õigele asendile.

### Puhastamine:

Pärast iga kasutamist lasta surve välja, tühjendada mahuti, puhastada hoolikalt ja loputada puhta veega läbi. Seejärel lasta survepihustit avatuna kuivada. Jääkvedelikke ei tohi kõrvaldada kanalisatsiooni kaudu (kommunaalsed reoveesüsteemid). Võimalike keemiliste reaktsioonide vältimiseks tuleb survepihustit pritsimisainete vahetamisel puhastada. Mitme survepihusti kasutamisel ei tohi mahuteid ja pihusteid omavahel välja vahetada. 5-aastase kasutamise järel soovitame teha survepihustile põhjalik kontroll – kõige parem on lasta seda teha GARDENA teeninduses.

### Hoiulepanek:

Hoiulepanekuks pihustage survepihusti alati täiesti tühjaks (ka pärast veega puhastamist) ja paigutage kohta, kus puudub külmumisoht. Kandke survepihustit käepidemest ⑩ ja mitte pumbahoovast ③.

## 2. KÄSITSEMINE

Järgige ohutuseeskirju ja õiget doseerimist vastavalt pihustatavate ainete tootja andmetele.

### Vedeliku pihustamine [joonis O1/O2/O3]:

- Vajutage turva-üleriõhuklappi ⑤.
- Keerake pihustuspea ① või dosaatorkork ⑪ maha ja täitke mahuti ②.
- Vajaduse korral lisage dosaatorkorgi ⑪ kaudu lisaainet (skaala ⑫) jaotistega 10 ja 20 ml).
- Keerake pihustuspea ① või dosaatorkork ⑪ uuesti mahuti ② peale.
- Pumbake pumbahoovaga ③.
- Seadistage pihustusjuga (kellaosuti suunas pööramine → pihustusdüüsi; kellaosuti vastassuunas pööramine → pihustuskiiri) ja pihustusnurk düüsi ④ kaudu.
- Vedeliku pihustamiseks vajutage nuppu ⑤.

## 3. HOOLDUS

### Survepihusti puhastamine:

Pärast vedeliku pihustamist tuleb survepihustit puhastada. Survepihustit tohib käiku lasta ja tühjaks pritsida ainult selge veega (vajaduse korral lisada nõudepesuvahendit). Ventiliid, imivoolik ja düüs ④ puhastatakse. Kaane ja mahuti välimise määrdumise korral tuleb keermete ja keermete o-rõnga piirkonda ⑦ põhjalikult puhastada.

## 4. HOIULEPANEK

### Kasutuselt kõrvaldamine:

→ Puhastage survepihusti (vt 3. HOOLDUS).

## 5. TÕRGETE KÕRVALDAMINE

### Sõela puhastamine [joonis O1]:

→ Tõmmake sõel ⑩ sissetõmbevooliku pealt maha ja puhastage see.

Probleem	Võimalik põhjus	Kõrvaldamine
<b>Survepihusti ei tekita survet</b>	Pihustuspea ① või kaas ⑪ on liiga kergesti peale keeratud.	→ Keerake pihustuspea ① või kaas ⑪ tugevamini peale.
	Pumba toru ⑧ ei ole kinni.	→ Keerata pumba toru ⑧ tugevamini kinni.
	O-rõngas ⑦ ei ole korralikult paigas.	→ Kontrollida o-rõnga ⑦ õiget asendit.
	Kaitsekaas ⑨ määrdunud/ defektne.	→ Kaitsekaas ⑨ puhastada/ välja vahetada.
<b>Survepihusti ei pihusta vaata-mata survele või pihustab ainult kasina pihustijoaga</b>	Düüs ④ on umbes.	→ Kruvida düüs ④ maha ja puhastada.
	Sõel ⑩ on ummistunud.	→ Tõmmake sõel ⑩ sissetõmbevooliku pealt maha ja puhastage see.
<b>Mahutit on raske avada</b>	Mahuti surve on liiga suur	→ Lasta mahuti surve turva-üleriõhuklapi ⑤ kaudu täielikult välja.

**JUHIS:** Palun pöörduge muude rikete korral oma GARDENA teeninduskeskusesse



## 6. TEENINDUS/GARANTII



## LT GARDENA Slėginis purkštuvas – 1,25 l

### Naudojimas pagal paskirtį:

GARDENA slėginis purkštuvas yra skirtas skystoms, neturintioms tirpiklių kovos su kenkėjais priemonėms<sup>1)</sup>, herbicidams<sup>1)</sup>, trąšoms<sup>1)</sup>, langų valikliams<sup>1)</sup>, automobilių vaškavimo ir konservavimo priemonėms<sup>1)</sup> purškėti privačiose sodybose ir dekoratyviniuose soduose. Jo negalima eksploatuoti bendrojo naudojimo želdiniuose, parkuose ir sporto aikštelėse, taip pat žemės bei miškų ūkyje. Šios naudojimo instrukcijos reikalavimų laikymasis yra slėginio purkštuvo tinkamo naudojimo sąlyga.

<sup>1)</sup>Vadovaujantis augalų apsaugos įstatymu bei plovimo ir valymo priemonių įstatymu, leidžiama naudoti tik sertifikuotas priemones (įsigytas igaliotose specializuotos prekybos įmonėse).

### Atkreipti dėmesį:

Dėl grėsmės sveikatai GARDENA slėginis purkštuvas leidžiama purškėti tik gamintojo nurodytas skystas priemones. Taip pat draudžiama purškėti rūgštis, dezinfekcines ar impregnavimo priemones, agresyvius valiklius, kurių sudėtyje yra tirpiklių, benzina arba purškiamą alyvą.

## 1. SAUGA

### Grėsmė sveikatai:

Niekada neatidaryti slėginio purkštuvo arba nusukti antgalį ir dozavimo dangtelį, kol slėginiame purkštuve yra slėgio. Dėl grėsmės sveikatai slėginį purkštuvą draudžiama jungti prie suslėgto oro įrenginių. Visada prieš paspausdami apsauginį viršslėgio vožtuvą ⑥ (pav. O3), statmenai pastatykite slėginį purkštuvą. Išpurškiant insekticidus, herbicidus, fungicidus bei kitus skysčius, kurių gamintojai nurodo naudoti specialias apsaugos priemones, būtina šias priemones realiai naudoti.

Visada prieš atidarant slėginį purkštuvą, būtina paspausti apsauginį viršslėgio vožtuvą ⑥ ir visiškai išleisti suslėgtą orą.

### Naudojimas:

**DĖMESIO: Į bakelį galima pripilti maksimaliai 1,25 l skysčio.** Kiekvieną kartą prieš naudojant slėginį purkštuvą reikia apžiūrėti. Pripildyto ir pripūsto slėginio purkštuvo niekada nepalikti be priežiūros ar ilgesniam laikui. Saugoti prietaisą nuo vaikų. Jūs esate atsakingi prieš trečiuosius asmenis. Slėginį purkštuvą saugoti nuo karščio. Ranka prisukite purškimo galvutę ① (nenaudokite jokio įrankio) ir atkreipkite dėmesį, kad O žiedas ⑦ būtų uždėtas teisingai (pav. O1).

### Valymas:

Po naudojimo sumažinti slėgį, bakelį ištuštinti, rūpestingai išvalyti ir praskalauti švariu vandeniu. Po to atidarytą slėginį purkštuvą palikti džiūti. Likusio skysčio nepilti į kanalizaciją (naudotis komunalinėmis utilizavimo sistemomis). Siekiant išvengti galimų cheminių reakcijų, keičiant purškiamąsias priemones slėginį purkštuvą reikia išplauti. Naudojant daugiau slėginių purkštuvų, negalima supainioti tarpusavyje jų bakelių ir purškimo galvutėlių.

Po 5 eksploatavimo metų slėginį purkštuvą rekomenduojame nuodugniai patikrinti – geriausia GARDENA techniniame centre.

### Sandėliavimas:

Prieš sandėliuojant slėginį purkštuvą visada ištuštinti (taip pat ir praplovus vandeniu) ir laikyti apsaugotoje nuo šalčio vietoje. Neškite slėginį purkštuvą už rankenėlės ⑩, o ne už pumpavimo rankenėlės ③.

## 2. NAUDOJIMAS

Prašom laikytis purškimo priemonės gamintojo pateiktų saugos instrukcijų ir nurodyto dozavimo.

### Purškėti skystį [pav. O1/O2/O3]:

1. Paspauskite apsauginį viršslėgio vožtuvą ⑥.

24

2. Atsukite purškimo galvutę ① arba dozavimo dangtelį ⑪ ir pripildykite bakelį ②.
3. Jei reikia, per dozavimo dangtelį ⑪ įpilkite priedo (skalė ⑫ su 10 ir 20 ml).
4. Vėl prisukite purškimo galvutę ① arba dozavimo dangtelį ⑪ ant bakelio ②.
5. Pumpuokite su pumpavimo rankenėle ③.
6. Antgaliumi ④ nustatykite purškiamą srovę (pasukti pagal laikrodžio rodyklę → purškiamą dulksna; pasukti prieš laikrodžio rodyklę → kietasis purškimas) ir purškimo kampa.
7. Paspauskite mygtuką ⑤, kad išpurškstumėte skystį.

## 3. TECHNINĖ PRIEŽIŪRA

### Slėginio purkštuvo valymas:

Išpurškus skystį, slėginį purkštuvą reikia išvalyti. Į slėginį purkštuvą pripilkite tik gryno vandens (jei reikia, įpilkite ploviklio) ir jį visiškai išpurškite. Valomi vožtuvai, įsiurbimo žarna ir antgalis ④. Jei nešvari dangtelio ir bakelio išorinė pusė, gerai išvalykite sriegio sritį ir sriegio O žiedą ⑦.

## 4. LAIKYMAS

### Naudojimo pabaiga:

→ Išvalykite slėginį purkštuvą (žr. 3. TECHNINĖ PRIEŽIŪRA).

## 5. GEDIMŲ ŠALINIMAS

### Sietelio valymas [pav. O1]:

→ Nuimkite filtrą ⑩ nuo įsiurbimo žarnos ir išvalykite.

Problema	Galima priežastis	Sutrikimo / gedimo pašalinimas
Slėginis purkštuvas nesukuria slėgio	Per silpnai prisukta purškimo galvutė ① arba dangtelis ⑪.	→ Stipriau prisukti purškimo galvutę ① arba dangtelį ⑪.
	Laisvas pumpavimo vamzdelis ⑧.	→ Stipriau prisukite pumpavimo vamzdelį ⑧.
Slėginis purkštuvas nesukuria slėgio	O žiedas ⑦ uždėtas netinkamai.	→ Patikrinkite, ar O žiedas ⑦ uždėtas tinkamai.
	Nešvarus/sugadintas sandarinimo dangtelis ⑨.	→ Išvalykite/pakeiskite sandarinimo dangtelį ⑨.
Bakelyje slėgis yra, tačiau purkštuvas nepurškia arba purškiamojo skysčio čiurkšlė bloga	Užsikimšo purškukas ④.	→ Išvalykite antgalį ④ ir išvalykite.
	Užsikimšęs filtras ⑩.	→ Nuimti filtrą ⑩ nuo įsiurbimo žarnos ir išvalyti.
Sunkiai atsidaro bakelis	Bakelyje per didelis slėgis.	→ Ištraukti apsauginį viršslėgio vožtuvą ⑥ ir slėgį bakelyje sumažinti iki nulio.

**PASTABA:** Kitų sutrikimų/gedimų atveju kreipkitės į GARDENA serviso centrą.

## 6. SERVISAS/GARANTIJA



## LV GARDENA spiediena smidzinātājs 1,25 l

### Lietošana atbilstoši noteiktajam mērķim:

GARDENA spiediena smidzinātājs ir paredzēts šķidru, šķīdinātājus nesaturošu pesticīdu<sup>1)</sup>, nezāļu iznīcināšanas līdzekļu<sup>1)</sup>, mēslošanas līdzekļu<sup>1)</sup>, stiklu tīrīšanas šķidrumu<sup>1)</sup>, automobiļu vaska un konservēšanas līdzekļu<sup>1)</sup> izsmidzināšanai priekšējā vai piemājas dārzā. To nedrīkst lietot sabiedriskajos apstādījumos, parkos un sporta laukumos, lauksaimniecībā un mežsaimniecībā. Šajā lietošanas instrukcijā ietverts specifikāciju ievērošana rada priekšnoteikumus spiediena smidzinātāja noteikumiem atbilstoši lietošanai.

<sup>1)</sup>Saskaņā ar Likumu par augu aizsardzību, kā arī Likumu par mazgāšanas un tīrīšanas līdzekļiem atļauts izmantot tikai apstiprinātus līdzekļus (pilnvarotā specializētajās tirdzniecības vietās).

## Nemiet vērā:

Tā kā pastāv apdraudējums iegūt miesas bojājumus, ar GARDENA spiediena smidzinātāju drīkst izsmidzināt tikai ražotāja minētos šķidros līdzekļus. Nedrīkst lietot skābes, dezinfekcijas un impregnēšanas līdzekļus, agresīvus un šķīdinātājus saturošus tīrīšanas līdzekļus, benzīnu un smidzināšanas eļļu.

## 1. DROŠĪBA

### Apdraudējums iegūt miesas bojājumus:

Nekad neatvērt spiediena smidzinātāju vai nenoskrūvēt sprauslu un dozēšanas vāciņu, kamēr spiediena smidzinātājs ir vēl pakļauts spiediena iedarbībai. Miesas apdraudējuma dēļ nekad nepieslēdziet spiediena smidzinātāju pie saspīstā gaisa ierīces. Pirms nospiest drošības pārspiediena vārstu (6) (Att. O3) vienmēr iestatiet spiediena smidzinātāju vertikālā stāvoklī. Izsmidzinot insekticīdus, herbicīdus un fungicīdus, resp., šķidros izsmidzināmos līdzekļus, kuriem to ražotāji noteikuši speciālus aizsardzības pasākumus, tie ir jāievēro.

**Pirms katras spiediena smidzinātāja atvēršanas reizes pilnīgi nolaidiet spiedienu, nospiežot drošības pārspiediena vārstu (6).**

### Lietošana:

**UZMANĪBU: Tvertē drīkst uzpildīt maksimāli 1,25 l šķidruma.**

Pirms katras lietošanas veiciet spiediena smidzinātāja vizuālu pārbaudi. Nekad neatstājiet spiediena smidzinātāju ar piepildītu, zem spiediena esošu tvertni bez uzraudzības un uz ilgāku laiku. Nelaidiet bērņus pie ierīces. Jūs esat atbildīgi pret trešajām personām. Nepakļaujiet spiediena smidzinātāju lielam karstumam. Smidzināšanas galviņu (1) pieskrūvējiet ar roku (neizmantojiet instrumentu) un uzmanieties, lai apaļais gredzens (7) būtu izvietots pareizi (Att. O1).

### Tīrīšana:

Pēc katras lietošanas izlaidiet spiedienu, iztukšojiet tvertni, rūpīgi iztīriet un izskalojiet ar tīru ūdeni. Pēc tam ļaujiet spiediena smidzinātājam atvērtā stāvoklī izžūt. Atlikušo šķidrumu neļaujiet kanalizācijā (komunālās atkritumu savākšanas sistēmas). Lai novērstu iespējamās ķīmiskās reakcijas, pirms smidzināmo līdzekļu nomaināmas spiediena smidzinātājs jāiztīra. Lietojot vairākus spiediena smidzinātājus, tvertnes un smidzināšanas galviņu nedrīkst mainīt vietām. Pēc spiediena smidzinātāja 5 gadu ilgās lietošanas ieteicams tam veikt pamatīgu pārbaudi, vislabāk to uzticot GARDENA servisam.

### Uzglabāšana:

Pirms spiediena smidzinātāja uzglabāšanas vienmēr izskalojiet to pavisam tukšu (arī pēc tīrīšanas ar ūdeni) un novietojiet no rūsas pasargātā vietā. Spiediena smidzinātāja pārnēsāšanai izmantojiet rokturi (9), nevis sūkņa rokturi (3).

## 2. LIETOŠANA

Lūdzu, ievērojiet drošības noteikumus un pareizo dozāciju saskaņā ar smidzināšanas līdzekļa ražotāja norādījumiem.

### Šķidruma izvade [Att. O1/O2/O3]:

1. Nospiediet drošības pārspiediena vārstu (6).
2. Noskrūvējiet smidzināšanas galviņu (1) vai dozēšanas vāciņu (11) un uzpildiet tvertni (2).
3. Vajadzības gadījumā ar dozēšanas vāciņu (11) palīdzību iepildiet piedevu (skala (12) ar 10 un 20 ml).
4. Uzskrūvējiet smidzināšanas galviņu (1) vai dozēšanas vāciņu (11) atpakaļ uz tvertnes (2).
5. Veiciet sūknēšanu ar sūkņa rokturi (3).
6. Ar sprauslas (4) palīdzību noregulējiet smidzināšanas strūklu (griežot pulksteņrādītāju kustības virzienā → sīku pilienu migliņa; griežot pretēji pulksteņrādītāju kustības virzienam → koncentrēta strūkļa) un smidzināšanas leņķi.
7. Nospiediet taustiņu (5), lai izvadītu šķidrumu.

## 3. APKOPE

### Spiediena smidzinātāja tīrīšana:

Pēc šķidruma izsmidzināšanas spiediena smidzinātājs jāiztīra. Lietojiet un iztukšojiet spiediena smidzinātāju tikai ar tīru ūdeni (pēc nepieciešamības pievienojot mazgāšanas līdzekli). Vārsti, iesūknēšanas šļūtene un sprausla (4) tiek tīrīti. Ja vāks un tvertne ir netīri no ārpusē, rūpīgi iztīriet zonu apkārt vītnei un (7) apaļā gredzena vītnei.

## 4. UZGLABĀŠANA

### Ekspluatācijas pārtraukšana:

→ Iztīriet spiediena smidzinātāju (skat. 3. APKOPE).

## 5. KĻŪDU NOVĒRŠANA

### Sieta tīrīšana [Att. O1]:

→ Nobīdīet sietu (10) no iesūkšanas šļūtenes un iztīriet.

Problēma	Iespējamais cēlonis	Risinājums
Spiediena smidzinātājs nepieņēma spiedienu	Pārāk vāji pieskrūvēta smidzināšanas galviņa (1) vai vāks (11).	→ Pieskrūvējiet smidzināšanas galviņu (1) vai vāku (11) stingrāk.
	Sūkņa caurule (8) atvienojusies.	→ Ciešāk pieskrūvējiet sūkņa cauruli (8).
	Apaļais gredzens (7) izvietots nepareizi.	→ Pārbaudiet pareizo apaļā gredzena (7) izvietojumu..
	Blīvējošais apvalks (9) netīrs/bojāts.	→ Blīvējošo apvalku (9) iztīriet/nomainiet.
Neskatoties uz spiedienu, spiediena smidzinātājs nesmidzina vai arī smidzina ar nepietiekamu strūklu	Aizsprostota sprausla (4).	→ Sprauslu (4) atskrūvējiet un iztīriet.
	Siets (10) aizsērējis.	→ Nobīdīet sietu (10) no iesūkšanas šļūtenes un iztīriet.
Tvertnes atvēršanas gaitā tā smagi kustas	Pārāk liels tvertnes spiediens.	→ Ar drošības pārspiediena vārstu (6) pilnībā izlaist spiedienu no tvertnes.

**NORĀDE: Citu traucējumu rašanās gadījumā, lūdzu, griezieties tuvākajā GARDENA servisa centrā.**

## 6. SERVISS/GARANTIJA









