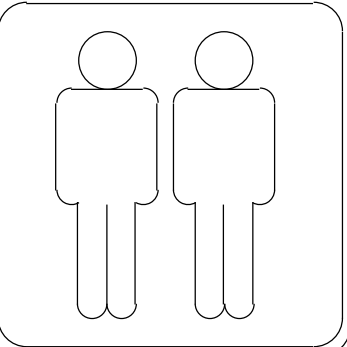
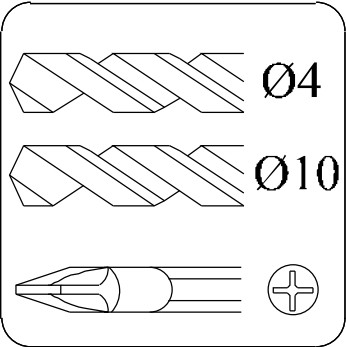
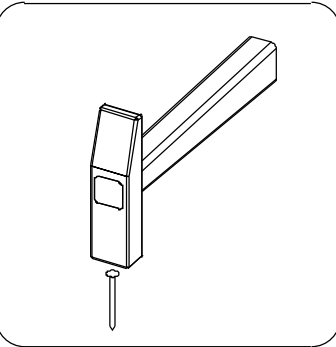
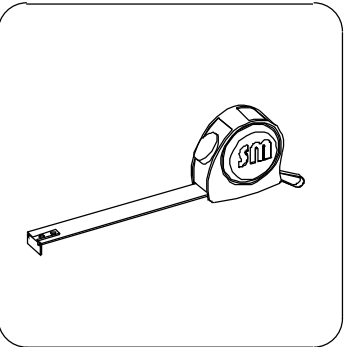
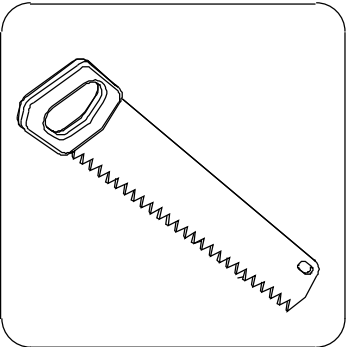
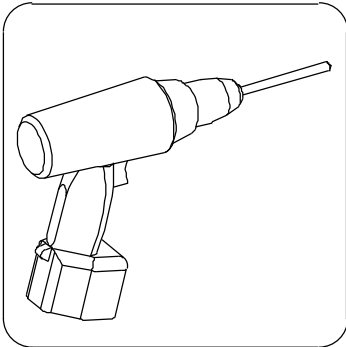
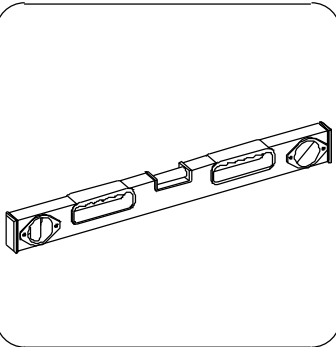
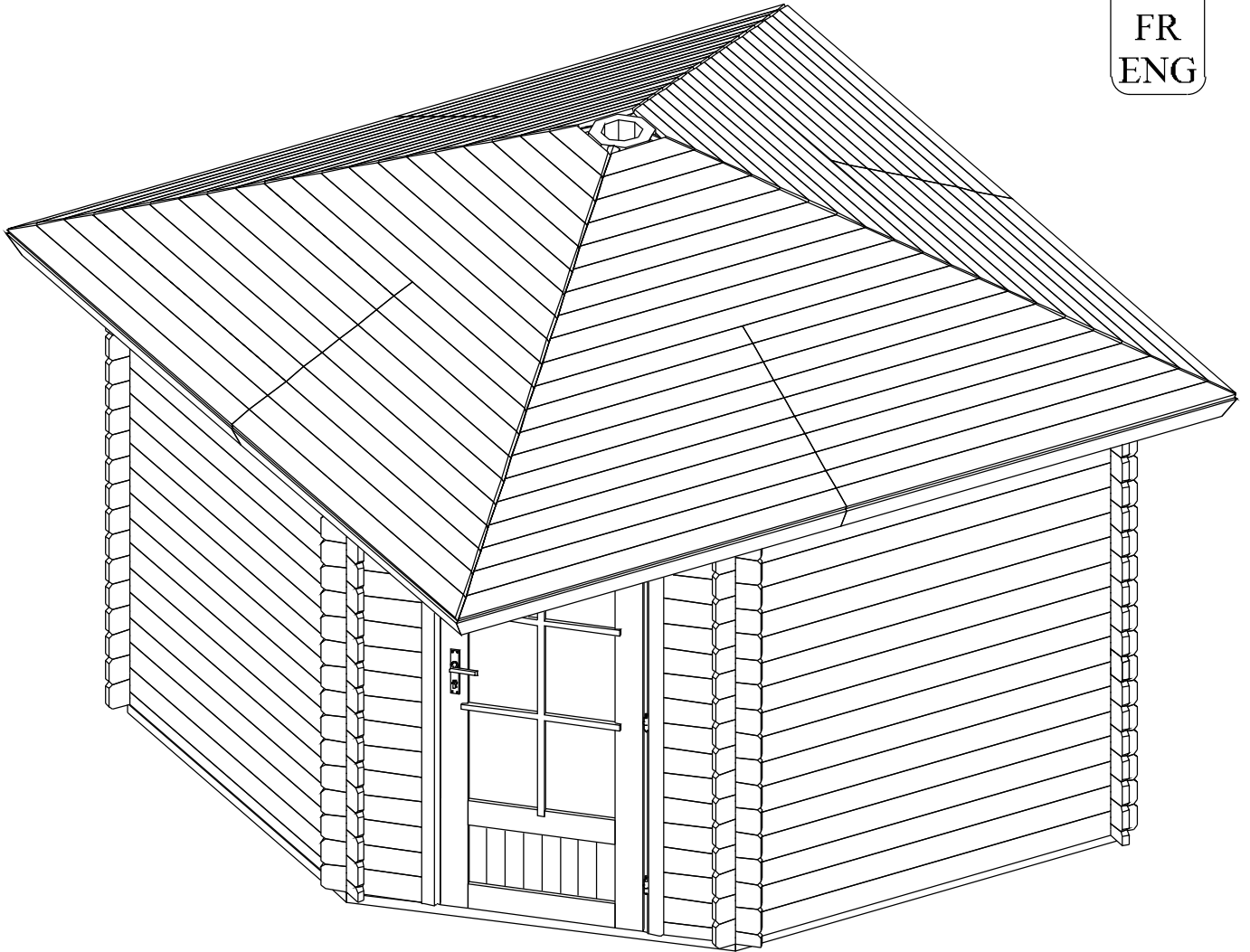


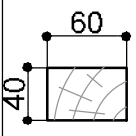
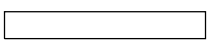
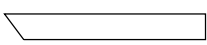
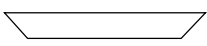
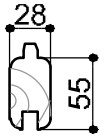

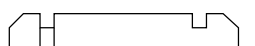
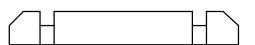
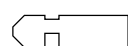

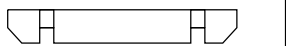
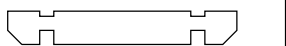
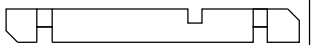
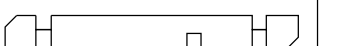
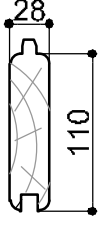

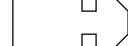





1/11
→||←28mm


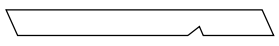



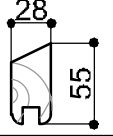
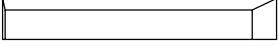
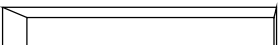
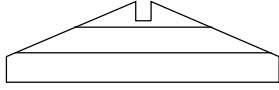
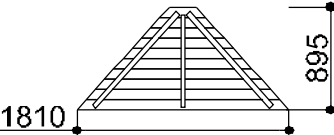
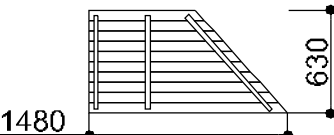
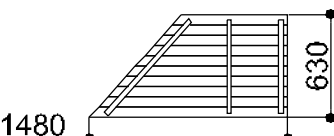
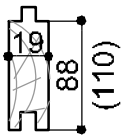
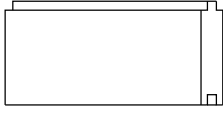
2,6 x 2,6

28042

DE
FR
ENG

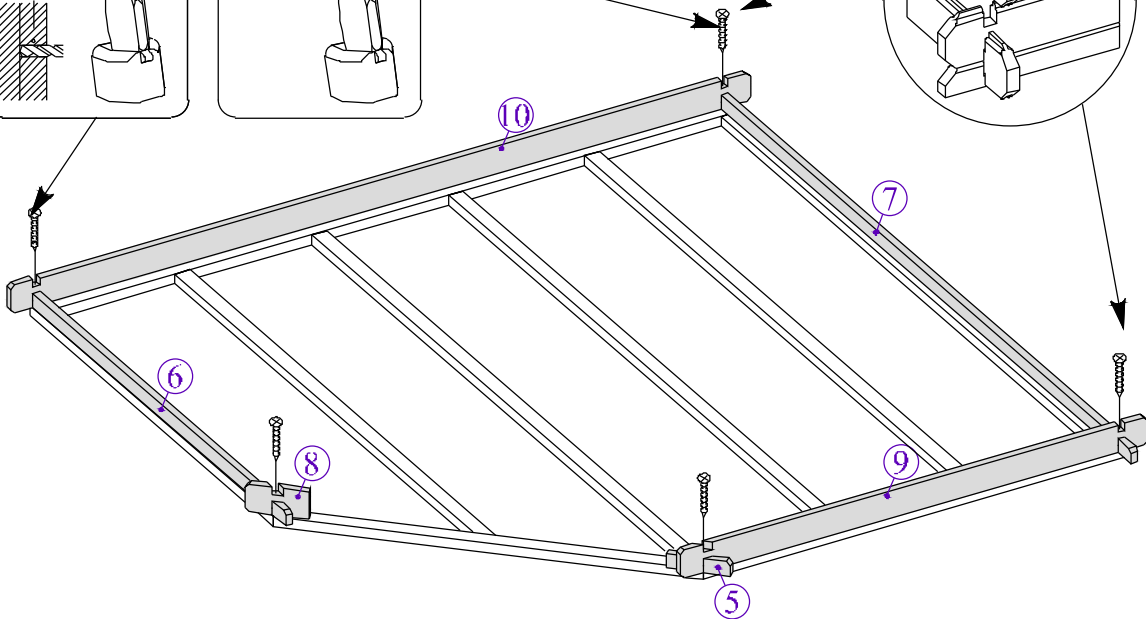
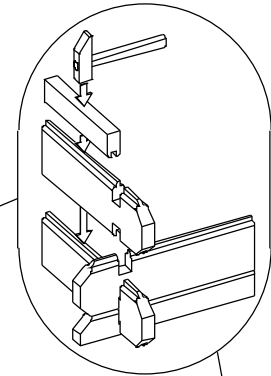
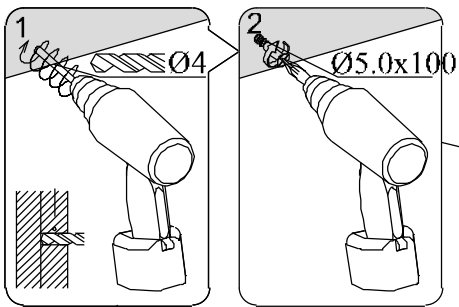
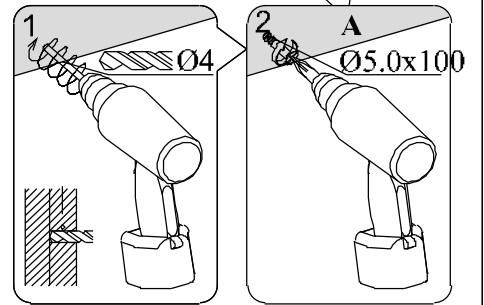
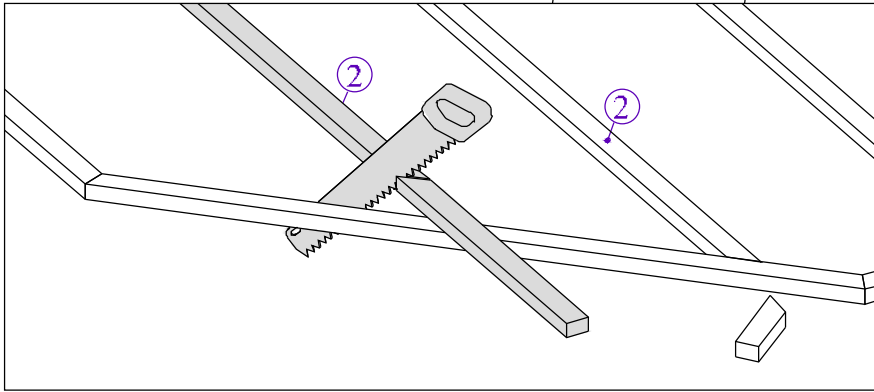
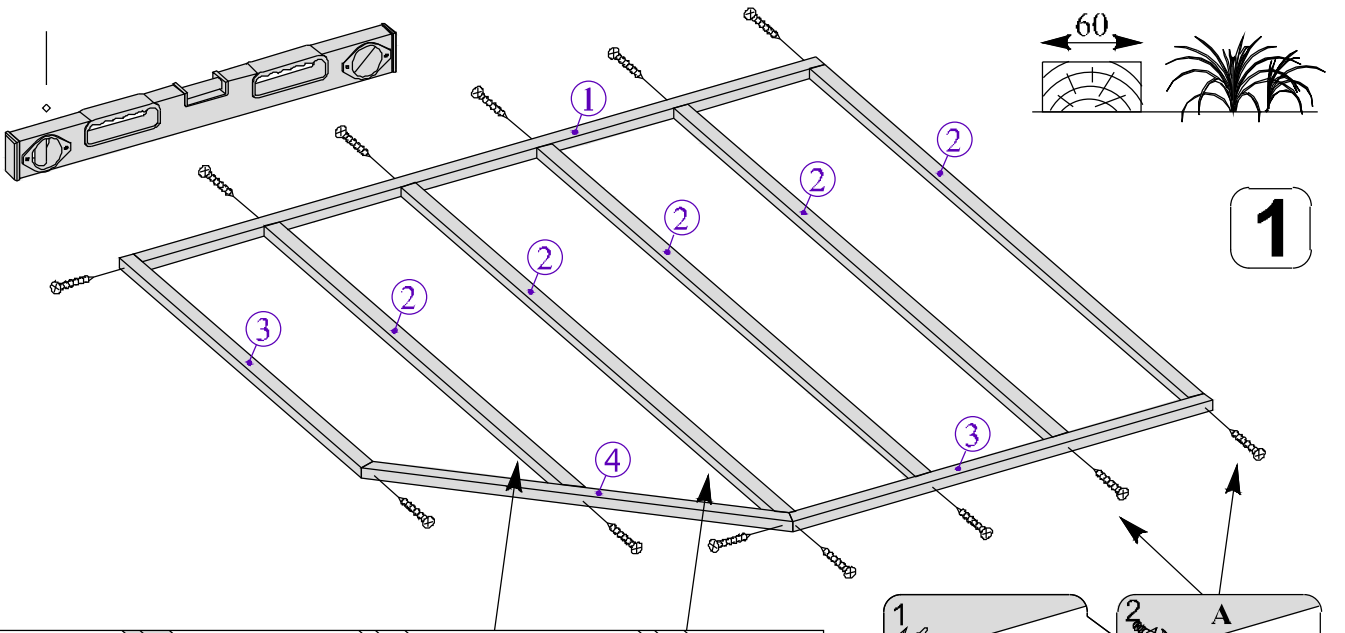


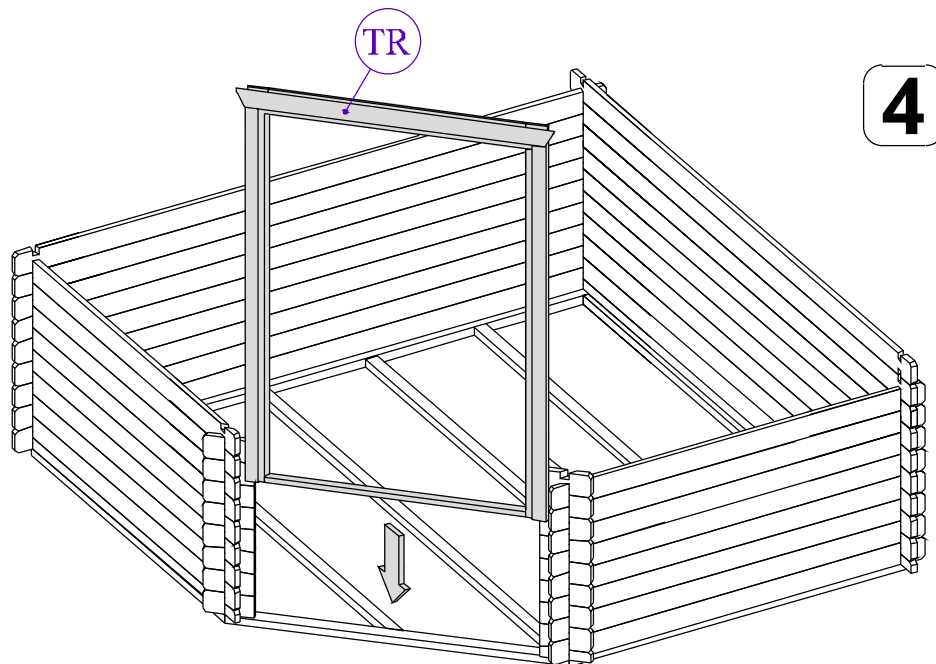
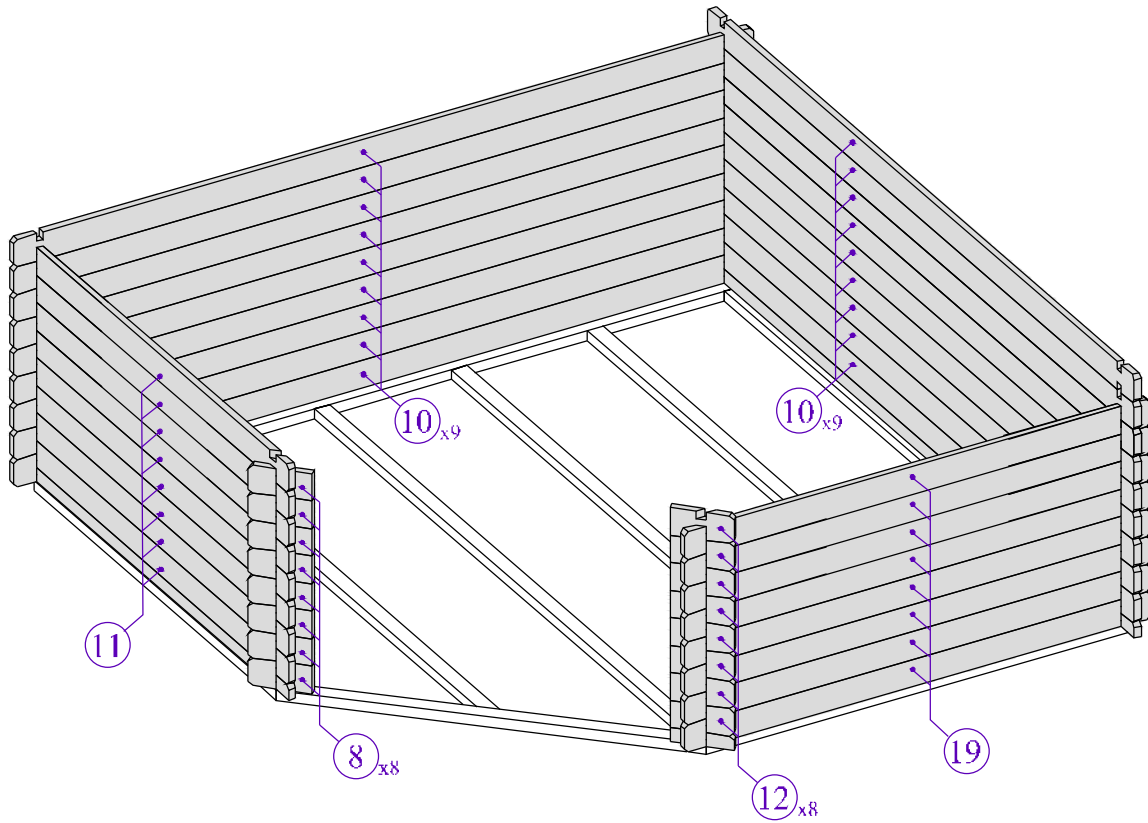
Dim.	Skizze, Sketch, Sketch	Pos.	Länge, Longueur, Length,mm	Quantity Quantität Quantité	Name, Nom, Name	Ref.
		①	2365	1	Fundamentbalken Lambourdes Foundation beam	283057
		②	2305	5	Fundamentbalken Lambourdes Foundation beam	283058
		③	1555	2	Fundamentbalken Lambourdes Foundation beam	283048
		④	1221	1	Fundamentbalken Lambourdes Foundation beam	283050
		⑤	280	1	Front Brett Madrier avant Front board	280123
		⑥	1740	1	Seiten Brett Madrier latéral Side board	280115
		⑦	2600	1	Zurück Brett Madrier arrière Back board	280113
		⑬	280	1	Front Brett Madrier avant Front board	280126
		⑮	1740	1	Seiten Brett Madrier latéral Side board	280211
		⑯	2600	1	Zurück Brett Madrier arrière Back board	280114
		⑱	1415	1	Front Brett Madrier avant Front board	280128
		⑲	2600	1	Seiten Brett Madrier latéral Side board	280121
		⑳	2600	1	Seiten Brett Madrier latéral Side board	280122
		⑧	280	17	Front Brett Madrier avant Front board	280125
		⑫	280	17	Front Brett Madrier avant Front board	280124
		⑨	1740	18	Seiten Brett Madrier latéral Side board	280109
		⑩	2600	37	Zurück Brett Madrier arrière Back board	280047
		⑪	1740	17	Seiten Brett Madrier latéral Side board	280116
		⑭	1415	1	Front Brett Madrier avant Front board	280127
		⑰	2600	1	Seiten Brett Madrier latéral Side board	280112

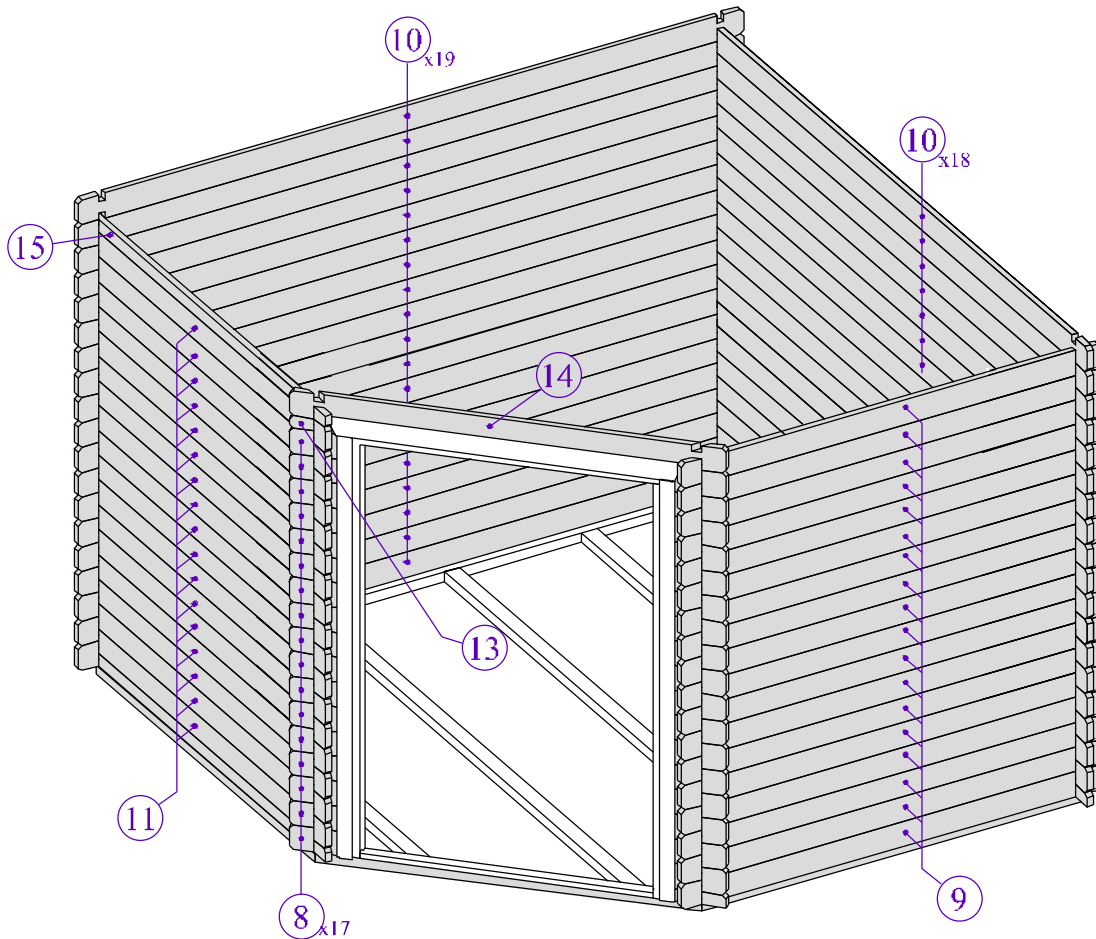
Dim.	Skizze, Sketch, Sketch	Pos.	Länge, Longueur, Lcngh,mm	Quantity Quantität Quantité	Name, Nom, Name	Ref.
		22	2105	4	Sparren Panne faitière Raftler	284056
		21	1530	4	Sparren Panne faitière Raftler	284057
		23		1	Verbindungen Composé Raftler join	286991
		24	1200	4	Top Brett Madrier haut Top board	281036
		25	1200	4	Top Brett Madrier haut Top board	281037
		26	1195	1	Wandpaneel Panneau de mur Wall panel	282023
		27	1810 x895	4	Dachplatte Panneau de toit Roof panel	284607
		28	1480 x630	4	Dachplatte Panneau de toit Roof panel	284613
		29	1480 x630	4	Dachplatte Panneau de toit Roof panel	284612
		30	2360	27 (22)	Boden Bretter Plancher bois Floor board	283502

		31	1540	1	Bodenleiste Plancher latte Baseboard	283233
		32	2380	2	Bodenleiste Plancher latte Baseboard	283226
		33	1540	1	Bodenleiste Plancher latte Baseboard	283233
		34	600	1	Bodenleiste Plancher latte Baseboard	283268
35						
		36	1550	4	Wind Brett Planche de rive Wind board	285019
		37	1550	4	Wind Brett Planche de rive Wind board	285018

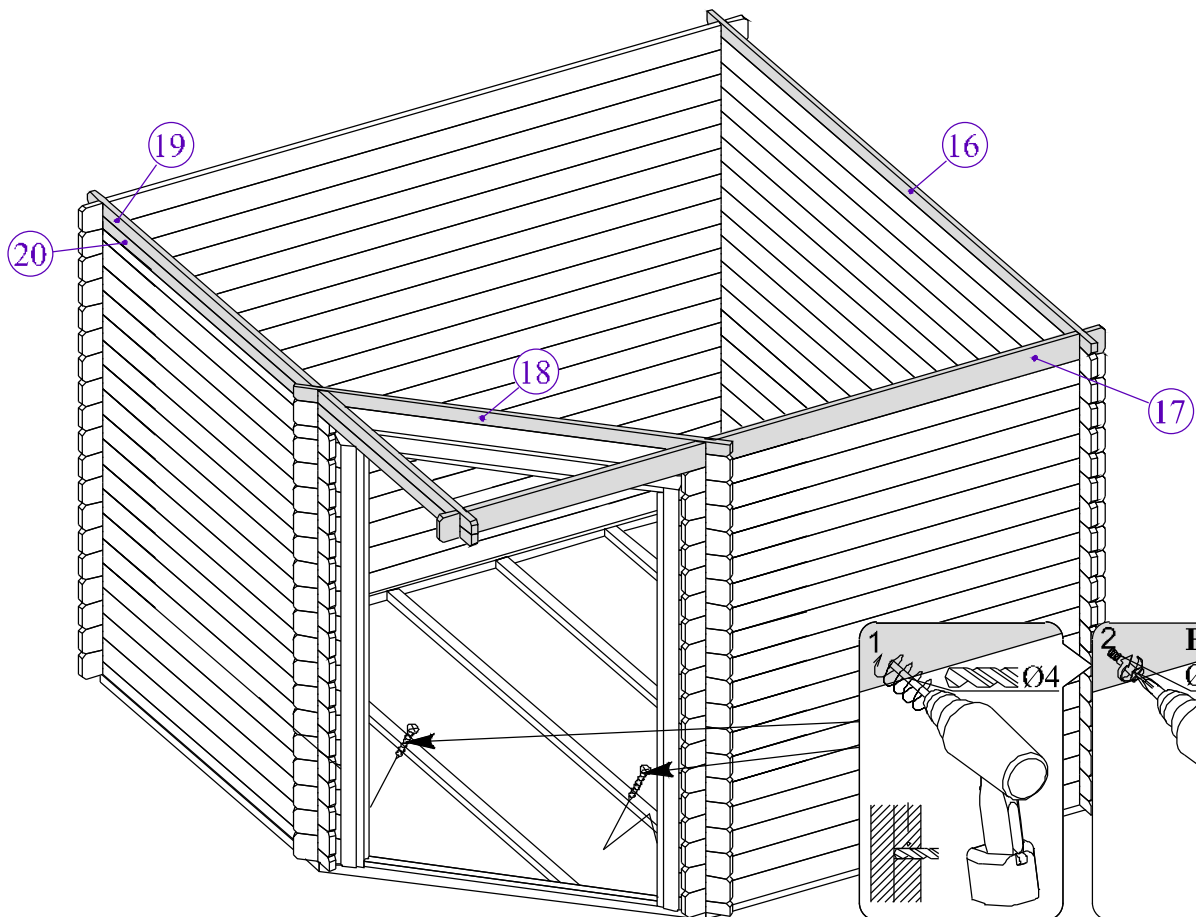
	TR1	1973	1	Türrahmen links Cadre de porte gauche Door frame left	289223
	TR2	1973	1	Türrahmen rechts Cadre de porte droite Door frame right	289202
	TR3	945	1	Über Türrahmen Montant supérieur Door frame top	289203
	TR4	745	1	Türstufe Latte de finition bas Door frame bottom	289204
	T1	765x 1850	1	Tür Porte Doors	289012





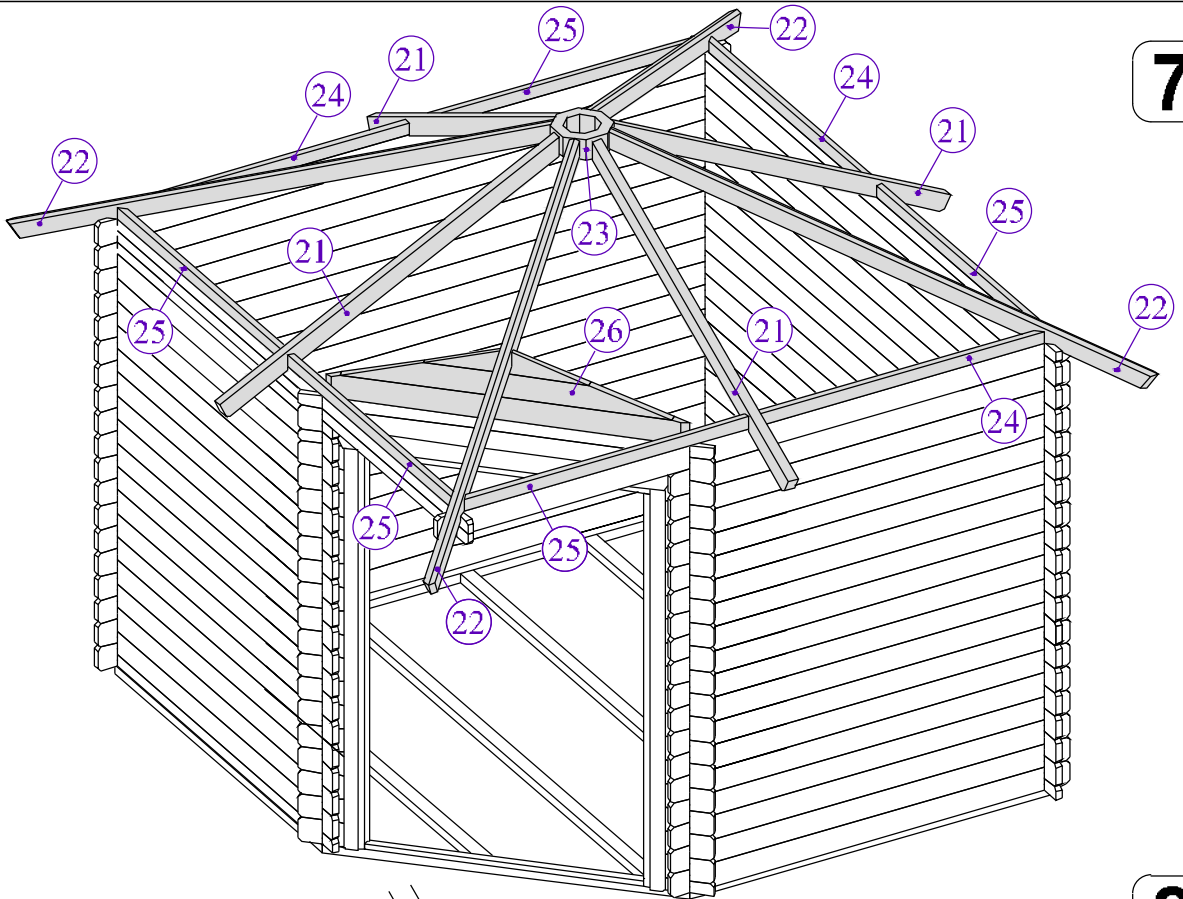


5

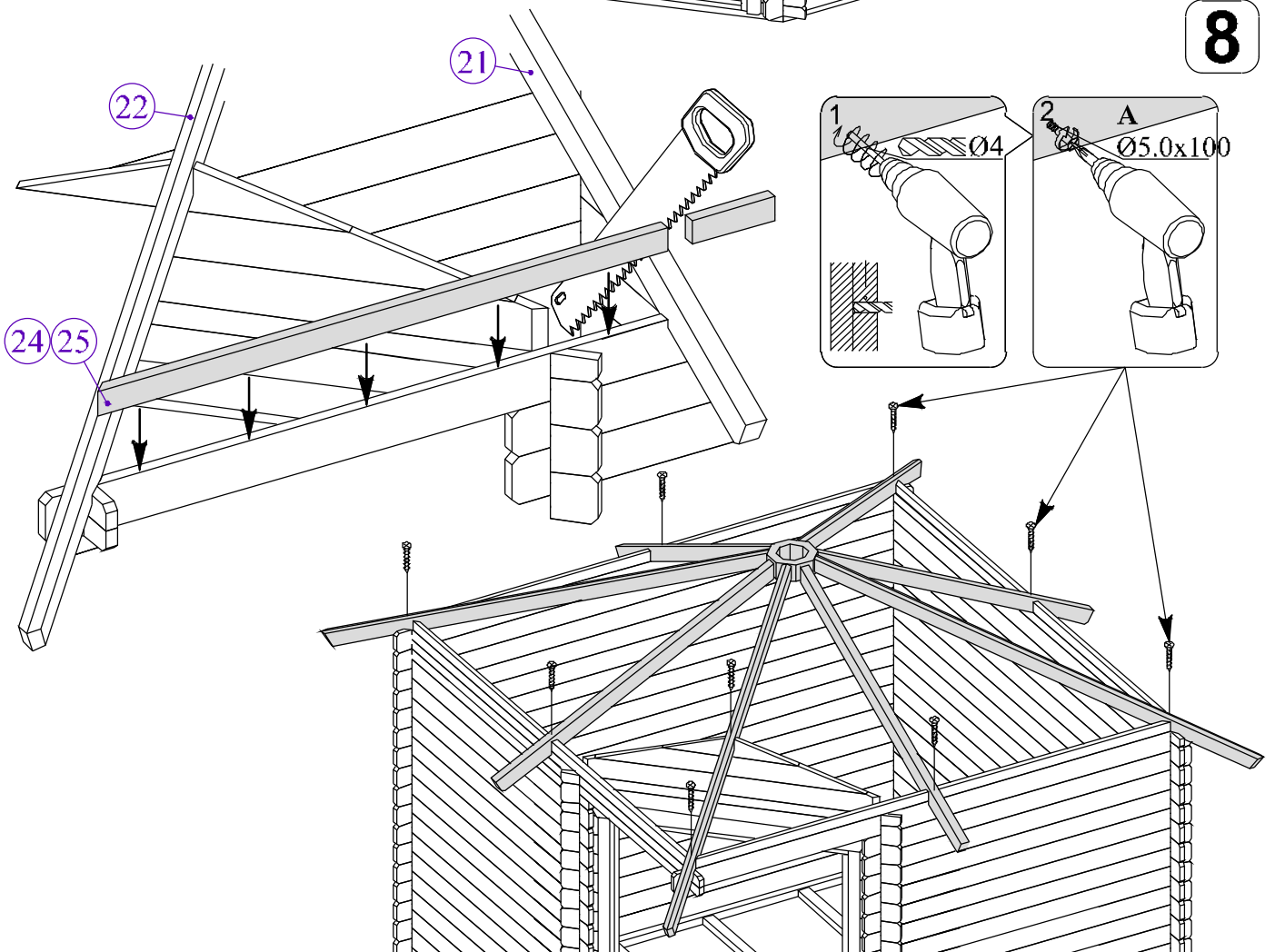


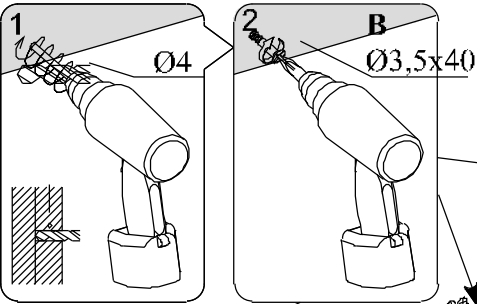
6

7

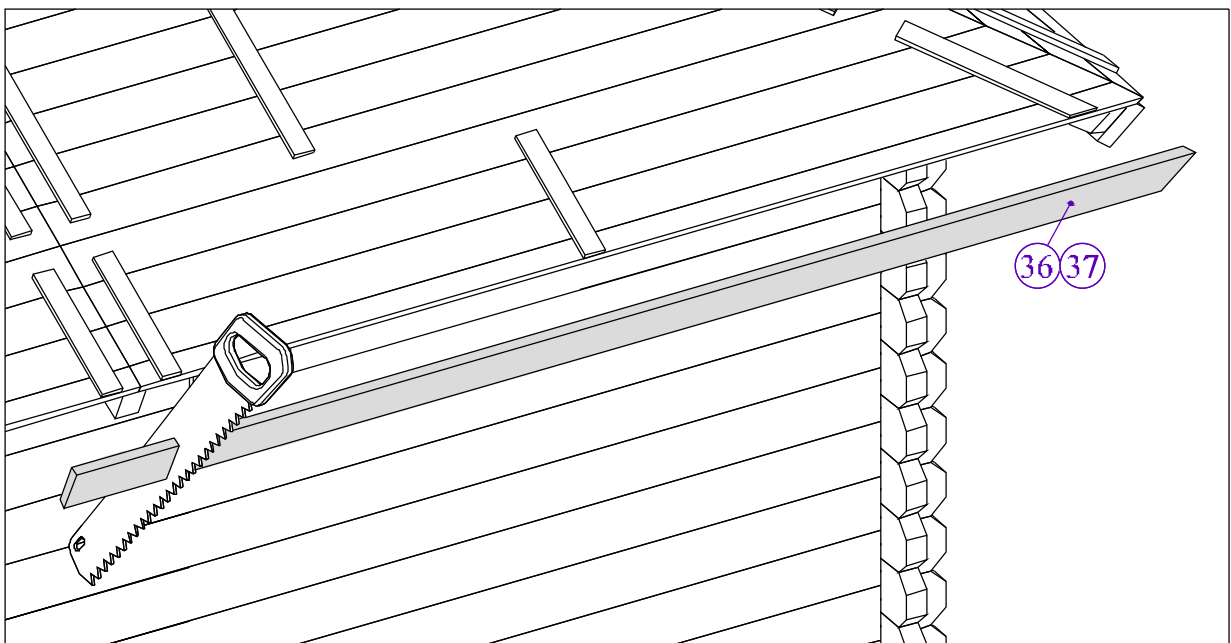
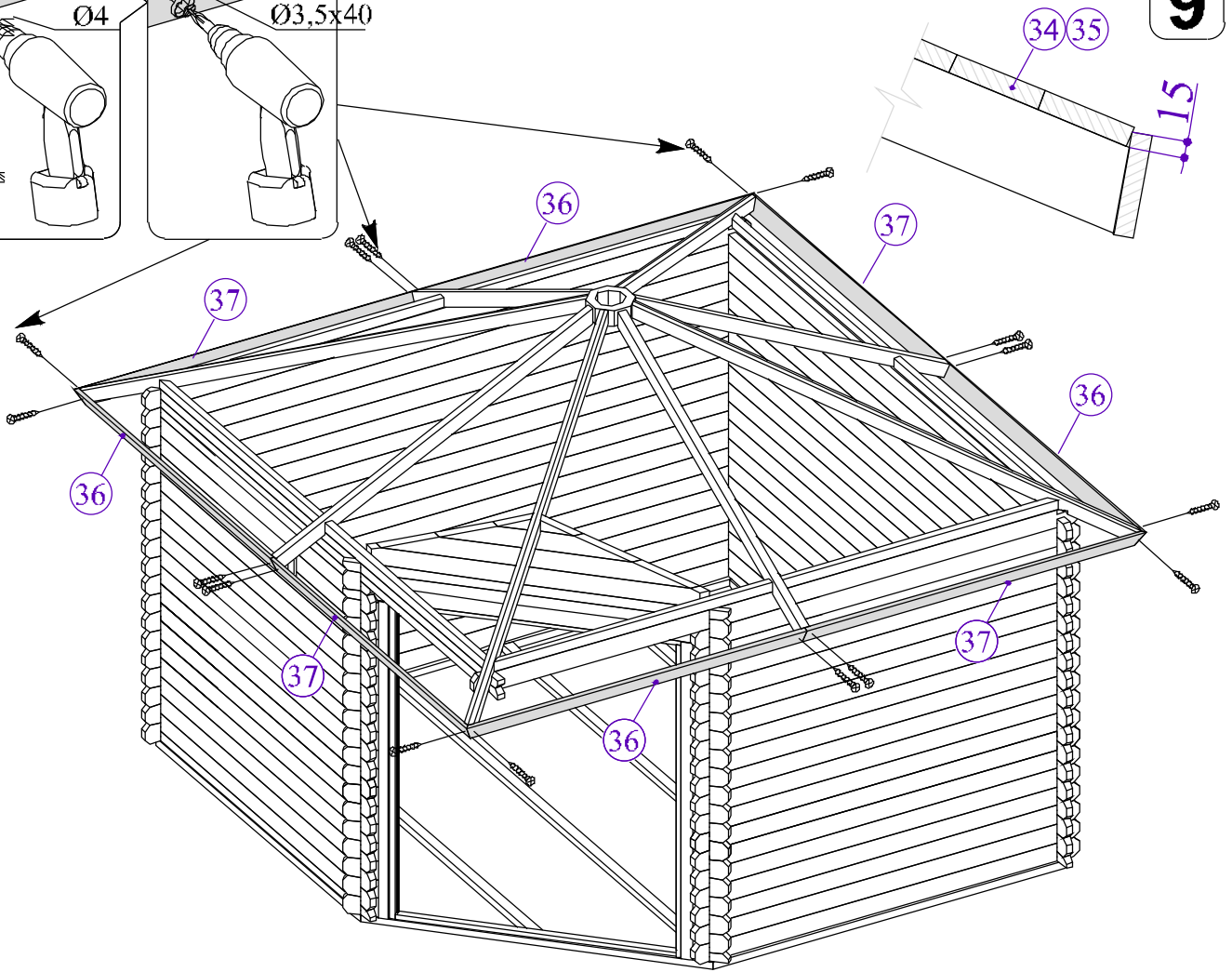


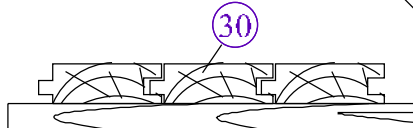
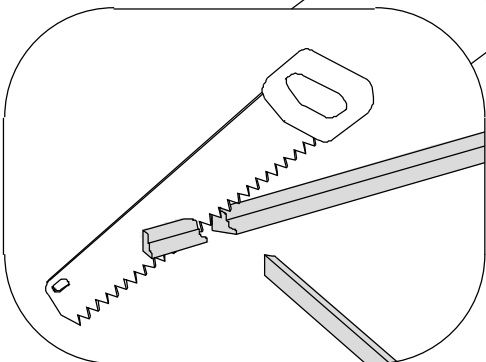
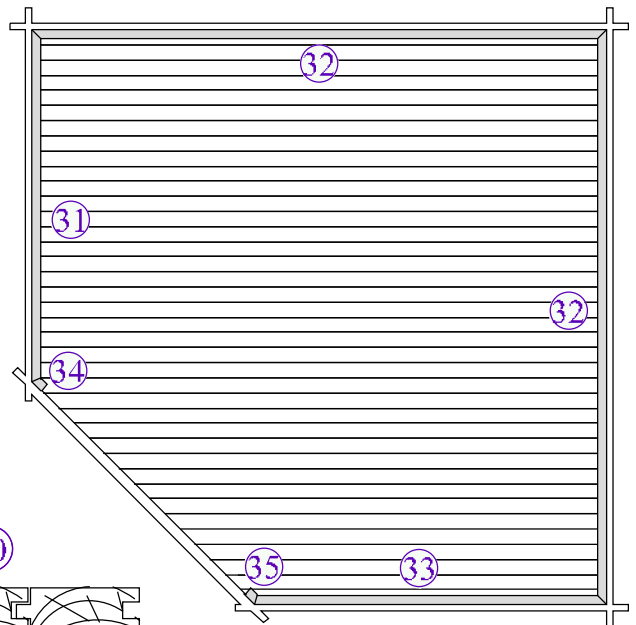
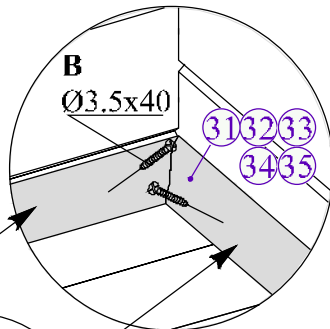
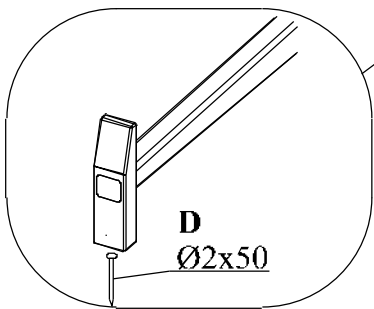
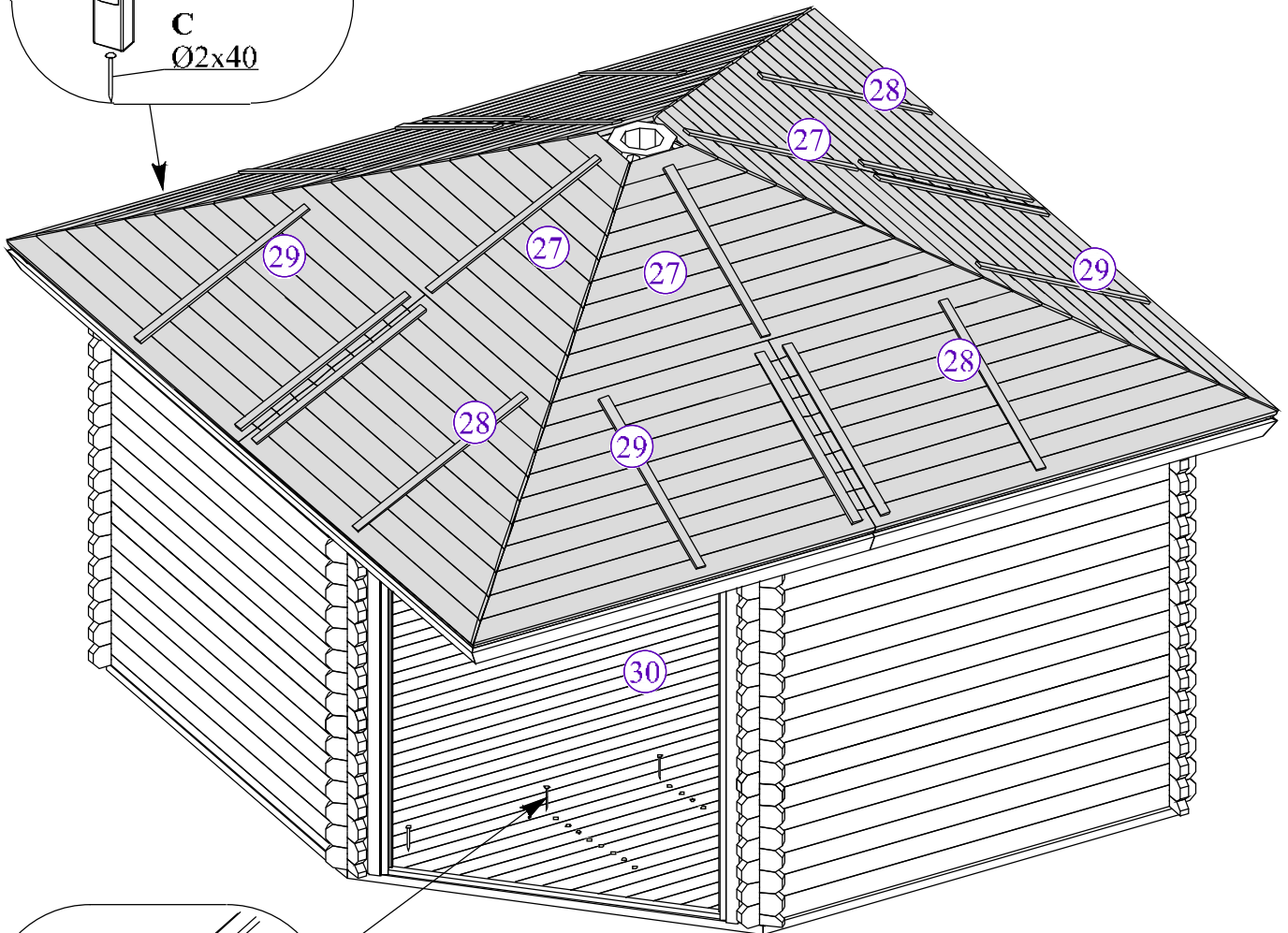
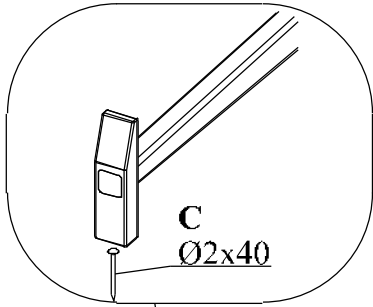
8





9





11 / 11
→ || ← 28mm

2,6 x 2,6

28042

