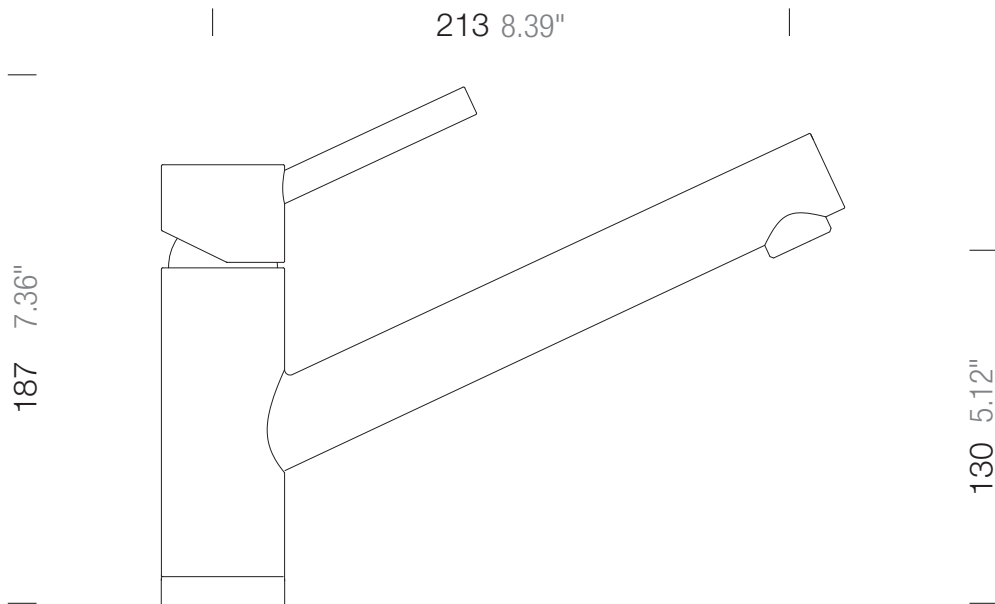


**SCHOCK**

# SCHOCK **ALTOS S**

530000



Lochbohrung  $\varnothing$  35

Hole 1.37"