

# waterman

---

Schwimmbadpumpe | Swimming pool pump | Pompe à piscine | Pompa per piscina | Zwembadpomp | Pompă de piscină | Pump till simbassäng | Bazénové čerpadlo | Bazenska črpalka | Bomba para piscina | Bazénové čerpadlo

**400W**



DE | Bedienungsanleitung

EN | operation manual

FR | mode d'emploi

IT | manuale operativo

NL | handleiding

RO | manual de utilizare

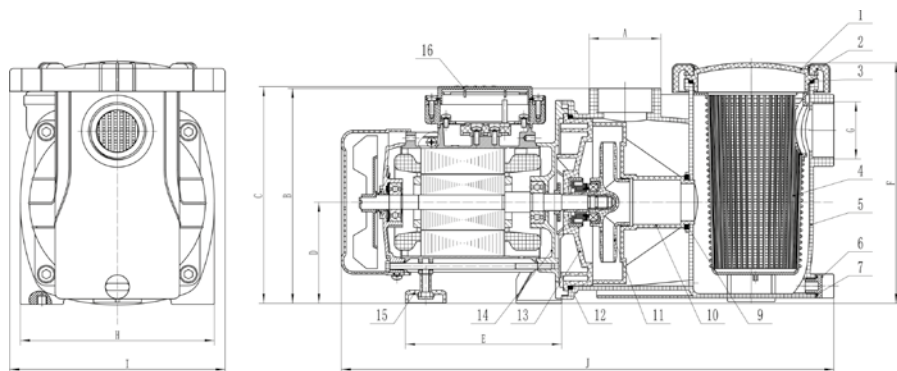
SE | bruksanvisning

SK | návod na obsluhu

SI | Navodila za uporabo

ES | Manual de instrucciones

CZ | návod k použití



Größe | Dimensions | Afmetingen | Dimensiuni | Mått | Rozmery | Mere | Dimensiones | Rozměr

<b>A</b>	<b>60 mm</b>
<b>B</b>	<b>180 mm</b>
<b>C</b>	<b>181 mm</b>
<b>D</b>	<b>85 mm</b>
<b>E</b>	<b>131 mm</b>
<b>F</b>	<b>202 mm</b>
<b>G</b>	<b>47,5 mm</b>
<b>H</b>	<b>162 mm</b>
<b>I</b>	<b>180 mm</b>
<b>J</b>	<b>412 mm</b>

	Beschreibung	Description	Description	Descrizione	Beschrijving	Descrriere	Beskrivning	Popis	Opis	Descripción	Popis
1	Klarsicht-deckel	Clear cover	Couvercle transparent	Coperchio trasparente	Transparant deksel	Capac transparent	Genomskintligt lock	Priehľadné veko	Prosojni pokrov	Tapa con visor transparente	Průhledné viko
2	Deckelflansch	Cover flange	Couvercle à bride	Flangia coperchio	Dekselflens	Flanşa capacului	Lockfläns	Slepá príruha	Prirobnička pokrova	Brida de la tapa	Přiruba vika
3	O-Ring	O-ring	Joint torique	O-Ring	O-ring	Inel O	O-ring	Kružok typu O	Okroglo tesnilo	Anillo de obturación	O-kroužek
4	Filterkorb	Strainer	Panier de filtre	Cestello filtrante	Filterkorf	Coş filtrare	Filterkorg	Filteračný kôš	Koš filtra	Cesto de filtración	Koš filtru
5	Gehäuse	Body assembly	Boltier	Corpo	Behuizing	Carcasă	Hölje	Kryt	Ohišje	Carcasa	Skríň
6	Kappe Entleerung	Cap for drain	Bouchon de vidange	Tappo scarico	Dop lediging	Capac golire	Hätta för tömning	Uzáver Vy-prádznenie	Kapica praznjenja	Sistema de vaciado	Víčko pro vy-praždňování
7	O-Ring Entleerung	O-ring for drain	Joint torique de vidange	O-Ring scarico	O-ring lediging	Inel O golire	O-ring för tömning	Kružok typu O Vyprázdnenie	Okroglo tesnilo praznjenja	Sistema de vaciado-anillo de obturación	O-kroužek vy-praždňování
9	Dichtung	Gasket	Joint	Guarnizione	afdichting	Garnitură de etanşare	Tätning	Tesnenie	Tesnilo	Junta	Těsnění
10	Diffusor	Diffuser	Diffuseur	Diffusore	Diffusor	Difuzor	Diffusor	Difúzor	Difuzor	Difusor	Difuzor
11	Laufrad	Impeller	Rotor	Girante	Rotor	Rotor	Löphjul	Obežné koleso	Tekalno kolesce	Rueda motriz	Oběhové kolo
12	O-Ring	O-ring	Joint torique	O-Ring	O-ring	Inel O	O-ring	Kružok typu O	Okroglo tesnilo	Anillo de obturación	O-kroužek
13	Abdeckung	Cover	Capot	Copertura	Afdekkning	Acoperire	Skyddspanel	Kryt	Pokrov	Cobertura	Kryt
14	Motor Befestigung	Motor mount	Fixation du moteur	Fissaggio motore	Motor bevestiging	Fixare motor	Motorfäste	Motor Upevnenie	Pritrditev motorja	Sujeción del motor	Upevnění motoru
15	Grundplatte	Base plate	Embase	Piastra base	Basisplaat	Placa de bază	Basplatta	Základná doska	Podstavek	Placa base	Základní deska
16	Klemmkasten	Terminal box	Boîte à bornes	Morsetiera	Klemmenkast	Casetă borne	Kopplings-dosa	Svorkovnica	Omarica s sponkami	Caja de bornes	Skríň svorkovnice

## SCHWIMMBADPUMPE FÜR FILTERANLAGE

**HINWEIS:** Diese Pumpe ist ausschließlich für den Einsatz mit der Filteranlage bestimmt. Bitte lesen Sie für eine sachgerechte Verwendung der kompletten Anlage die Betriebsanleitungen für Filter und Pumpe zusammen.

### ALLGEMEIN

Zweck dieser Anleitung ist die ordnungsgemäße Installation und das Erzielen der optimalen Leistung der Pumpe. Bitte lesen Sie die Anleitung aufmerksam durch. Die Pumpe ist für den Betrieb zusammen mit Schwimmbad-Filteranlagen ausgelegt und darf nur mit sauberem Wasser mit Temperaturen von 5° C bis 35° C betrieben werden. Die Pumpe besteht aus Qualitätsmaterialien, die strengen Hydraulik- und Elektrokontrollen unterliegen und sorgfältig geprüft werden. Befolgen Sie diese Anweisungen, um eine ordnungsgemäße Montage zu gewährleisten. Wir übernehmen keine Haftung für mögliche Schäden, die durch Nichtbeachten dieser Bedienungsanleitung entstehen.

### WICHTIGE SICHERHEITSHINWEISE

Befolgen Sie bei Montage und Einsatz der Pumpe stets die folgenden grundlegenden Sicherheitsvorkehrungen:

**ACHTUNG: DIE PUMPE DARF NICHT EINGESETZT WERDEN, WENN SICH PERSONEN IM WASSER BEFINDEN.**

#### 1. LESEN SIE DIE ANWEISUNGEN UNTEN UND DIE ANWEISUNGEN IN DER BETRIEBSANLEITUNG DES FILTERS

2. **ACHTUNG:** Das Gerät ist nicht für die Verwendung durch Personen (einschließlich Kinder) mit eingeschränkten physischen, sensorischen oder geistigen Fähigkeiten oder Mangel an Erfahrung und Wissen bestimmt, sofern sie nicht von einer verantwortlichen Person bei der Nutzung des Geräts beaufsichtigt werden oder hinsichtlich der einschlägigen Sicherheitsvorkehrungen unterwiesen wurden. Kinder sollten beaufsichtigt werden, um sicherzustellen, dass sie nicht mit dem Gerät spielen.

#### 3. PUMPE NUR AN EINER SCHUTZKONTAKTSTECKDOSE MIT EINEM FEHLERSTROMSCHUTZSCHALTER (BEMESSUNGSFEHLERSTROM MAXIMAL 30mA BETREIBEN).

4. **VORSICHT:** Die Pumpe erst einschalten, wenn der Filter richtig angeschlossen ist, und der Wasserzulauf gegeben ist.

5. **ACHTUNG:** Um die Gefahr eines Stromschlags zu verringern, sollten beschädigte Kabel unverzüglich von einer Elektrofachkraft ausgetauscht werden.

6. **ACHTUNG:** Um die Gefahr eines Stromschlags zu verringern, sollten keine Verlängerungskabel zum Anschluss des Geräts an das Stromnetz verwendet werden. Installieren Sie eine Steckdose.

7. **ACHTUNG:** Schützen Sie die Pumpe und sonstige Elektroteile vor möglichem Spritzwasser. Es besteht Lebensgefahr durch Stromschlag. Wir empfehlen die Pumpe auf eine Betonplatte zu stellen, niemals direkt auf den Rasen.

**8. DIE PUMPE NICHT TROCKEN LAUFEN LASSEN! ACHTEN SIE DARAUF, DASS SIE AN DIE FILTERANLAGE UND EIN SCHWIMMBECKEN ÜBER UND MIT EINEM WASSERSTAND ÜBER DEM WASSERABLAUF ANGESCHLOSSEN IST.**

**9. BEWAHREN SIE DIESE ANLEITUNG AN EINEM GEEIGNETEN ORT AUF.**

**10. VORSICHT:** Kabel nicht in der Erde verlegen. Verlegen Sie das Kabel so, dass eventuelle Schäden durch Rasenmäher, Heckenscheren und andere Geräte minimiert werden. Für jegliche Schäden am Kabel übernehmen wir keine Gewährleistung.

### **MONTAGE**

Pumpe und Kabelanlage müssen gemäß örtlich geltenden Sicherheitsvorschriften von qualifiziertem Fachpersonal installiert werden.

- Die Pumpe muss gemäß Betriebsanleitung des Filters an den Filtertank angeschlossen werden.
- Die Pumpe darf nicht in der Nähe von korrosiven oder brennbaren Chemikalien platziert werden und muss mindestens 2 Meter (mit Filteranlage) vom Schwimmbecken entfernt sein.

### **VORSICHT:**

Die Pumpe muss sich in Zone 2 (in der Regel mindestens 2 Meter vom Schwimmbecken entfernt), der Stromanschluss für die Pumpe in Zone 3 (in der Regel mindestens 3,5 m vom Schwimmbecken entfernt) befinden. Es gelten die Anforderungen der internationalen Norm: Elektrische Anlagen in Gebäuden - Teil 7: Anforderungen für Betriebsstätten, Räume und Anlagen besonderer Art - Becken von Schwimmbädern und andere Becken (VDE 0100-702).

- Stellen Sie die Pumpe ausreichend weit vom Schwimmbad entfernt auf, um sie vor Spritzwasser und Regen zu schützen.
- Sehen Sie einen ausreichenden Zugang für Filter und Schlauchanschluss vor und stellen Sie sicher, dass das Typenschild des Ventils sichtbar ist.
- **VORSICHT:** Die Filteranlage erst nach Einbau eines Wand- oder Oberflächenskimmers zum Auffangen von Grobschmutz wie Blätter, Zweige etc., die den Filter vollkommen verstopfen könnten, in Betrieb nehmen. Die Pumpe wird durch große Fremdkörper leicht beschädigt und die Garantie erstreckt sich nicht auf derartige Schäden.

### **WARNHINWEIS ZUR ELEKTRISCHEN ANLAGE!**

Der Betreiber muss die Wirksamkeit der Erdung der Gebäudeinstallation prüfen und sicherstellen. In diesem Fall muss die Gebäudeinstallation von einem autorisierten Fachmann geprüft werden.

- Trennen Sie vor Arbeiten an elektrischen Anschlüssen den Motor vom Netz, um Stromschläge zu vermeiden
- Das Auslösen der Fehlerstrom Schutz Einrichtung (RCD) könnte auf ein Problem/ technischen Defekt der Filterpumpe hinweisen. Trennen Sie die Filterpumpe vom Netz und überprüfen nochmal die richtige Funktion der Fehlerstrom Schutz Einrichtung indem Sie dort testweise ein anderes elektrisches Gerät anschließen. Sollte der RCD weiterhin auslösen lassen Sie diesen bitte von einem Elektriker überprüfen. Im Falle eines Defektes an der Pumpe wenden Sie sich bitte an uns.

- Die Versorgungsspannung muss exakt der Spannungsvorgabe auf dem Typenschild des Motors entsprechen. Eine falsche Spannung kann zu Brand oder schweren Motorschäden führen und bewirkt das Erlöschen der Garantie. Wenden Sie sich im Zweifelsfall an eine Elektrofachkraft.
- Die Elektroinstallation sollte den nationalen Vorschriften für elektrische Anschlüsse entsprechen.
- Die Pumpe ist mit einer thermischen Schutzfunktion ausgestattet.

### KONTROLLEN VOR DER INBETRIEBNAHME

1. Prüfen Sie, ob Netzspannung und Frequenz den Herstellervorgaben entsprechen.
2. Stellen Sie vor dem erstmaligen Einschalten sicher, dass der Wasserstand im Schwimmbecken über dem Wassereintritt in den Filter liegt.

**VORSICHT:** Beim Einschalten der Pumpe ohne Wasser kann diese beschädigt werden.

3. Achten Sie darauf, dass die Anschlüsse zwischen Schwimmbecken und Filteranlage gesichert sind.

### WARTUNG UND REINIGUNG

Vorsicht: Vor allen Wartungs- oder Reinigungsarbeiten den Netzstecker ziehen.

1. Ihre neue Filteranlage erfordert keine besondere Wartung oder Einstellung. Falls die Pumpe über einen längeren Zeitpunkt nicht genutzt werden soll, wird empfohlen, sie auszubauen, zu reinigen und an einem trockenen, gut belüfteten Ort aufzubewahren.
2. Zur Vermeidung von Gefahren muss ein beschädigtes Netzkabel vom Hersteller oder Fachpersonal ersetzt werden.
3. Reinigen Sie die Pumpe regelmäßig. Entfernen Sie dabei Ablagerungen und Schmutz im Skimmer/ Wasserzulauf, so dass der Eintrittsstutzen nicht verstopft wird und Schäden an der Pumpe verursacht. Bei Pumpen mit Vorfilter diesen bitte ebenso regelmäßig reinigen



Geräte, die mit dem nebenstehenden Symbol gekennzeichnet sind, dürfen nicht mit dem Hausmüll entsorgt werden. Sie sind verpflichtet solche Elektro- und Elektronik-Altgeräte separat zu entsorgen.

Informieren Sie sich bitte bei Ihrer Kommune über die Möglichkeiten der geregelten Entsorgung. Mit der getrennten Entsorgung führen Sie die Altgeräte dem Recycling oder anderen Formen der Wiederverwertung zu. Sie helfen damit zu vermeiden, dass u. U. belastende Stoffe in die Umwelt gelangen.

### TECHNISCHE ANGABEN

H max (m)	Spannung (V AC)	Eingangsleistung (W)	Strom (A)	rpm	Q max (m <sup>3</sup> /h)
9	V220-240	400	1,8	2900	10

## FEHLERBEHEBUNG

Problem	Ursache	Abhilfe
Pumpe läuft nicht	Kein Strom	Überprüfen Sie mithilfe eines anderen Elektrogeräts die Steckdose. Prüfen Sie den Sicherungskasten.
	Sicherung oder FI ausgelöst	Überprüfen Sie die Sicherung und den FI tauschen Sie sie falls erforderlich aus oder schalten Sie sie wieder ein
	Überlastschutz löst aus	Pumpe abschalten und den Motor abkühlen lassen, dann wieder einschalten. Stellen Sie sicher, dass Motor und Pumpe ausreichend belüftet werden. Vergewissern Sie sich, dass die Pumpe nicht durch Fremdkörper blockiert ist und dass die Motorwelle frei dreht. Möglicherweise ist eine niedrige Versorgungsspannung am Motor aufgetreten.
	Pumpe blockiert (prüfen Sie, ob die Welle frei drehen kann)	Filter oder Ansaugstutzen verstopft. Möglicherweise sind die Kugellager blockiert
	Möglicherweise ist die Welle blockiert Evtl. Zulauf blockiert/ verstopft	Filter oder Ansaugstutzen verstopft. Welle durch Drehen von der Blockade befreien (vorher Strom abschalten)
	Motor durchgebrannt wegen Spannungsspitzen oder Überflutung	Der Motor muss ausgetauscht werden
Pumpe arbeitet mit verringertem oder ohne Durchfluss	Filter schmutzig	Filteranlage reinigen (siehe Betriebsanleitung der Filteranlage)
	Luft in der Anlage	Pumpe erneut fluten (siehe Anleitung zum Ansaugen) . Schläuche auf Lufteintritt prüfen. Filteranlage auf Undichtigkeiten prüfen
	Kein Wasser	Sicherstellen, dass der Wasserstand des Schwimmbeckens über dem Wasseraustritt liegt
	Evtl. Zulauf blockiert/ verstopft	Zulauf reinigen
Undichtigkeiten zwischen Gehäuse und Motor	Schrauben des Gehäuses nicht richtig angezogen. Gehäusedichtung abgenutzt. Mechanischer Verschluss muss ausgetauscht werden	Pumpe ausschalten und Gehäuseschrauben lösen. Vor dem erneuten Anziehen der Schrauben Ausrichtung und Zustand der Dichtung prüfen. Bei anhaltendem Problem Dichtung erneuern. Mechanische Dichtung oder Dichtlippe (falls vorhanden) wieder einsetzen.

## SWIMMING POOL PUMP FOR FILTER SYSTEM

**NOTE:** This pump is intended exclusively for use with a filter system. Please read the operating instructions for the filter and pump together to ensure an appropriate use of the complete system.

### GENERAL

This manual intends to ensure that the pump is properly installed and to achieve an optimal performance. Please read the instructions carefully. The pump is designed to be operated together with a swimming pool filter system and may only be operated with clean water with a temperature of 5°C to 35°C. The pump is made of quality materials that are subject to strict hydraulic and electrical controls and are carefully checked. Please follow these instructions to ensure a proper assembly. We do not accept liability for possible damage caused by failure to observe these operating instructions.

### IMPORTANT SAFETY INSTRUCTIONS

Always observe the following basic safety precautions when installing and using the pump.

#### **CAUTION: THE PUMP MUST NOT BE USED WHEN THERE ARE PEOPLE IN THE WATER.**

#### **1. READ THE INSTRUCTIONS BELOW AND READ THE INSTRUCTIONS IN THE FILTER MANUAL**

**2. WARNING:** The device is not intended for use by persons (including children) with limited physical, sensory or mental capabilities or lack of experience and knowledge, unless they are supervised by a responsible person when using the device or they have been instructed with regard to the relevant safety precautions. Children should be supervised to ensure that they do not play with the device.

**3. OPERATE THE PUMP ONLY VIA AN ISOLATED GROUND RECEPTACLE WITH AN EARTH-LEAKAGE CIRCUIT BREAKER (RATED RESIDUAL CURRENT MAXIMUM 30MA).**

**4. CAUTION:** Do not switch on the pump until the filter is properly connected and the water supply is available.

**5. WARNING:** To reduce the risk of electric shock, damaged cables should be replaced immediately by a qualified electrician.

**6. WARNING:** To reduce the risk of electric shock, extension cords should not be used to connect the device to the mains supply. Install a power outlet..

**7. WARNING:** Protect the pump and other electrical parts from possible splash water. Danger to life due to electric shock. We recommend placing the pump on a concrete slab and never directly on the lawn.

**8. DO NOT LET THE PUMP RUN DRY! MAKE SURE THAT THE PUMP IS CONNECTED TO THE FILTER SYSTEM AND TO THE POOL IN SUCH A WAY THAT THE WATER LEVEL IS HIGHER THAN THE WATER OUTLET.**

**9. KEEP THESE INSTRUCTIONS IN A SUITABLE PLACE.**

**10. CAUTION:** Do not lay cables in the ground. Lay the cable so that possible damage caused by lawnmowers, hedge trimmers and other devices is minimized. We do not accept liability for any damage to cables.

## INSTALLATION

The pump and cable system must be installed by a qualified specialist in accordance with the applicable local safety regulations.

- The pump must be connected to the filter tank in accordance with the operating instructions for the filter.
- The pump must not be placed in the vicinity of corrosive or flammable chemicals. It must be placed at least 2 meters (with filter system) away from the swimming pool.

### CAUTION:

The pump must be in Zone 2 (normally at least 2 meters from the swimming pool), the power connection for the pump in Zone 3 (normally at least 3.5 m from the swimming pool). The requirements of the following international standard apply Low-voltage electrical installations, Part 7-702: Requirements for special installations or locations – Swimming pools and fountains (DIN VDE 0100-702/AA).

- Place the pump at a sufficient distance from the swimming pool to protect it from splashing water and rain.
- Provide adequate access to filter and hose connection and ensure that the valve nameplate is visible.
- **CAUTION:** Do not put the filter system into operation until a wall or surface skimmer has been installed to catch coarse dirt such as leaves, twigs, etc. that could completely clog the filter. Large foreign objects can easily damage the pump. Damage of this kind is not covered by the warranty.

### WARNING REGARDING THE ELECTRICAL SYSTEM!

The operator must check and ensure the effectiveness of the grounding of the installation on the building side. This must be checked by an authorized specialist.

- Before working on electrical connections, always disconnect the motor from the mains to avoid electric shocks.
- If the residual current device (RCD) is triggered, this could indicate a problem / technical defect in the filter pump. Disconnect the filter pump from the mains and check the correct function of the residual current device by connecting another electrical device to it for a test. If the RCD continues to trip, please have it checked by an electrician. In the event of a defect in the pump, please contact us.
- The supply voltage must correspond exactly to the voltage specification on the nameplate of the motor. Incorrect voltage can result in fire or serious motor damage and will void the warranty. If in doubt, contact a qualified electrician.
- The electrical installation should comply with the national regulations for electrical connections..
- The pump is equipped with a thermal protection feature.

### TO BE CHECKED BEFORE COMMISSIONING

1. Check whether the mains voltage and frequency correspond to the manufacturer's specifications.
2. Before switching the pump on for the first time, check that the water level in the pool is higher than the water inlet to the filter.

**CAUTION:** Switching on the pump without water can result in damage to the pump.

3. Make sure that the connections between the swimming pool and the filter system are secure.



**MAINTENANCE AND CLEANING**

Caution: Disconnect the power (mains plug) before carrying out any maintenance or cleaning work.

1. Your new filter system does not require any special maintenance or adjustment. If the pump will not be used for a longer period of time, we recommend dismantling it, cleaning it and storing it in a dry and well-ventilated place.
2. To avoid danger, a damaged power cord must be replaced by the manufacturer or qualified personnel.
3. Clean the pump regularly. Remove deposits and dirt from the skimmer/water inlet so that the inlet nozzle is not clogged, which could result in damage to the pump. For pumps with a pre-filter, please clean it regularly.



Devices marked with the symbol on the left must not be disposed of together with household waste.

You are obliged to dispose of such waste electrical and electronic equipment separately. Please

contact your local authorities to find out about existing disposal facilities. A separate disposal of waste electrical and electronic equipment ensures they can be recycled or used in another way. In this way, you support recycling or any other form of re-use of your old appliances.

**TECHNICAL DETAILS**

H max (m)	Voltage (V AC)	Input power (W)	Current (A)	rpm	Q max (m³/h)
9	V220-240	400	1.8	2900	10

## TROUBLESHOOTING

Problem	Error cause / Remedy	What to do
Pump does not start	No power	Check the electrical socket using another electrical device. Check the fuse box.
	Fuse or RCD triggered	Check the fuse and the RCD, replace or switch them on again if necessary
	Overload protection triggered	Switch off the pump and let the motor cool down, then switch it on again. Make sure that the motor and pump are adequately ventilated. Make sure that the pump is not blocked by foreign objects and that the motor shaft rotates freely. It is possible that the supply voltage to the motor has dropped.
	Pump blocked (check that the shaft can rotate freely)	Filter or suction nozzle clogged. Ball bearings possibly blocked
	Shaft is possibly blocked Inlet possibly blocked/clogged	Filter or suction nozzle clogged. Free the shaft from the blockage by turning (switch off power first)
	Motor burned out due to voltage peaks or flooding	The motor needs to be replaced
Pump is working with reduced or no flow	Filter is dirty	Clean the filter system (see operating instructions for the filter system)
	Air in the installation	Flush the pump again with water (see priming instructions). Check hoses for getting in. Check the filter system for leaks.
	No water	Make sure that the water level in the swimming pool is above the water outlet
	Inlet possibly blocked/clogged	Clean the inlet
Leaks between housing and motor	Housing screws not properly tightened. Housing seal worn. Mechanical lock needs to be replaced	Switch off the pump and loosen the housing screws. Before retightening the screws, check the alignment and condition of the seal. If the problem persists, replace the seal. Reinstall the mechanical seal or sealing lip (if available).

## POMPE À PISCINE POUR INSTALLATION DE FILTRAGE

**REMARQUE :** cette pompe doit seulement être utilisée avec l'installation de filtrage. Pour une utilisation correcte de l'installation complète, veuillez lire les notices d'utilisation du filtre et de la pompe.

### GÉNÉRALITÉS

Cette notice a pour objet une installation correcte et un fonctionnement optimal de la pompe. Veuillez lire attentivement cette notice dans son intégralité. Cette pompe est dimensionnée pour fonctionner avec des installations de filtrage de piscine et seulement avec une eau propre à une température comprise entre 5 °C et 35 °C. La pompe est composée de matériaux de qualité supérieure soumis à des contrôles hydrauliques et électroniques rigoureux

et soigneusement éprouvés. Observez ces notices pour assurer un montage correct. Nous déclinons toute responsabilité en cas de dommages liés à un défaut d'observance de cette notice d'utilisation.

### CONSIGNES IMPORTANTES POUR LA SÉCURITÉ

Les mesures de sécurité suivantes doivent être respectées pour le montage et l'utilisation de la pompe :

**ATTENTION : LA POMPE NE DOIT PAS ÊTRE UTILISÉE QUAND DES PERSONNES SONT DANS L'EAU.**

#### 1. LISEZ LES INSTRUCTIONS SUIVANTES AINSI QUE CELLES DANS LA NOTICE D'UTILISATION DU FILTRE

**2. ATTENTION :** cet appareil ne doit pas être utilisé par des personnes (enfants y compris) dont les facultés physiques, sensorielles ou intellectuelles sont limitées ou qui manquent d'expérience et de connaissances, sauf si l'usage de l'appareil s'effectue sous la supervision de personnes responsables ou si les utilisateurs ont été formés en ce qui concerne les mesures de sécurité applicables. Les enfants doivent être surveillés afin qu'ils ne jouent pas avec l'appareil.

#### 3. LA POMPE DOIT SEULEMENT ÊTRE UTILISÉE SUR UNE PRISE FEMELLE DE SÉCURITÉ AVEC UN DISJONCTEUR À COURANT DE DÉFAUT (COURANT DE DÉFAUT MAXIMAL 30 MA).

**4. PRUDENCE :** mettez la pompe en marche seulement si le filtre a été correctement raccordé et avec une arrivée d'eau.

**5. ATTENTION :** pour diminuer le risque d'un choc électrique, faites immédiatement remplacer les câbles endommagés par un électrotechnicien.

**6. ATTENTION :** pour diminuer le risque d'un choc électrique, n'utilisez pas de câbles d'extension pour le raccordement de l'appareil au secteur. Installez une prise femelle.

**7. ATTENTION :** protégez la pompe et les pièces électriques contre les projections d'eau. Danger de mort en cas de choc électrique. Nous recommandons d'installer la pompe sur une dalle en béton, jamais directement sur l'herbe.

**8. NE LAISSEZ JAMAIS LA POMPE FONCTIONNER À SEC ! VEILLEZ À RACCORDER LA POMPE À L'INSTALLATION DE FILTRAGE ET À LA PISCINE DE MANIÈRE À CE QUE LE NIVEAU D'EAU SOIT SUPÉRIEUR À LA SORTIE D'EAU.**

**9. CONSERVEZ CETTE NOTICE DANS UN ENDROIT APPROPRIÉ.**

**10. PRUDENCE :** ne posez pas le câble dans la terre. Posez le câble de façon à minimiser les détériorations causées par des tondeuses à gazon, cisailles à haies et autres appareils. La détérioration du câble n'est pas prise en charge dans le cadre de la garantie.

## **MONTAGE**

La pompe et le raccordement par câble doivent être installés par un employé spécialisé et qualifié conformément aux dispositions de sécurité localement en vigueur.

- La pompe doit être raccordée au réservoir de filtrage conformément à la notice d'utilisation du filtre.
- La pompe ne doit pas être placée à côté de substances chimiques corrosives ou inflammables et à moins de 2 mètres (avec l'installation de filtrage) de la piscine.

## **PRUDENCE :**

La pompe doit se trouver dans la zone 2 (généralement, à 2 mètres minimum de la piscine) ; le raccordement de courant de la pompe doit être dans la zone 3 (généralement, à 3,5 mètres minimum de la piscine). Les exigences de la norme internationale : installations électriques dans des bâtiments – partie 7 : exigences pour installations, locaux et systèmes spéciaux – piscines et autres bassins (VDE 0100-702).

- Installez la pompe à une distance suffisante de la piscine pour la protéger contre les projections d'eau et la pluie.
- Veillez à l'accessibilité du filtre et du raccord de tuyau et vérifiez que la plaque signalétique de la vanne est visible.
- **PRUDENCE :** l'installation de filtrage ne doit être mise en service qu'après le montage d'un skimmer de surface ou mural pour collecter les saletés grossières comme les feuilles, les branches, etc. qui pourraient boucher complètement le filtre. La pompe est facilement endommagée par des corps étrangers de grande taille et la garantie ne couvre pas ces dommages.

## **AVERTISSEMENT RELATIF À L'INSTALLATION ÉLECTRIQUE !**

L'exploitant doit contrôler et s'assurer de l'efficacité de la mise à la terre de l'installation côté bâtiment. Dans ce cas, un spécialiste agréé doit contrôler l'installation côté bâtiment.

- Avant de travailler sur les raccordements électriques et pour éviter les chocs électriques, débranchez le moteur de l'alimentation secteur.
- Le déclenchement du dispositif de protection contre les courants de défaut (disjoncteur) indique éventuellement un défaut/problème technique de la pompe de filtrage. Débranchez la pompe de filtrage de l'alimentation secteur et contrôlez encore une fois le fonctionnement normal du dispositif de protection contre les courants de défaut ; pour ce faire, raccordez à titre d'essai un autre appareil électrique. Si le disjoncteur continue de se déclencher, veuillez le faire contrôler par un électricien. En cas de défaut sur la pompe, veuillez nous contacter.

- La tension d'alimentation doit exactement correspondre à la tension prescrite sur la plaque signalétique du moteur. Une tension incorrecte peut entraîner un incendie ou gravement endommager le moteur, avec annulation systématique de la garantie. En cas de doute, consultez un électrotechnicien.
- L'installation électrique doit être conforme aux directives nationales pour les raccordements électriques.
- La pompe est équipée d'une fonction de protection thermique.

### CONTRÔLES PRÉALABLES À LA MISE EN SERVICE

1. Vérifiez que la tension secteur et la fréquence correspondent aux prescriptions du constructeur.
2. Avant la première mise en route, vérifiez que le niveau d'eau dans la piscine est supérieur à l'entrée d'eau dans le filtre.

**PRUDENCE** : la mise en route de la pompe sans eau peut endommager celle-ci.

3. Assurez-vous que les raccordements entre la piscine et l'installation de filtrage sont sécurisées.

### MAINTENANCE ET NETTOYAGE

Prudence : débranchez le connecteur secteur avant tous les travaux de maintenance et de nettoyage.

1. Votre nouvelle installation de filtrage ne nécessite pas de maintenance ou de réglage en particulier. Si la pompe n'est pas utilisée pendant une longue période, nous recommandons de la démonter, de la nettoyer et de la stocker dans un endroit sec et bien ventilé.
2. Pour éviter tout risque, un câble secteur endommagé doit être remplacé par le constructeur ou un spécialiste.
3. Nettoyez régulièrement la pompe. Ce faisant, éliminez les dépôts et la saleté dans le skimmer/arrivée d'eau afin d'éviter le colmatage du manchon d'arrivée et la détérioration de la pompe. Veuillez aussi nettoyer le préfiltre sur les pompes qui en sont équipées.



Les appareils marqués du symbole ci-contre ne peuvent être éliminés avec les ordures ménagères. Les appareils électriques et électroniques doivent être recyclés séparément dans un centre de traitement des déchets. Veuillez vous renseigner auprès de votre commune sur les dispositions légales de traitement des déchets. Par le tri sélectif, vous favorisez le recyclage ou toute autre forme de récupération de vos anciens appareils. Ainsi, vous éviterez que des substances éventuellement polluantes nuisent à l'environnement.

### INDICATIONS TECHNIQUES

H max (m)	Tension (V AC)	Puissance d'entrée (W)	Courant (A)	tr/min	Q max (m <sup>3</sup> /h)
9	220-240 V	400	1,8	2 900	10

## DÉPANNAGE

Problème	Cause	Action corrective
La pompe ne marche pas	Pas de courant	À l'aide d'un autre appareil électrique, vérifiez la prise femelle. Vérifiez la boîte à fusibles.
	Fusible ou disjoncteur déclenché	Vérifiez le fusible et le disjoncteur ; remplacez si nécessaire ou remettez en circuit
	La protection anti-surcharge s'est déclenchée	Arrêtez la pompe et laissez le moteur refroidir, puis remettez en route. Vérifiez que la ventilation du moteur et de la pompe est suffisante. Assurez-vous que la pompe n'est pas bloquée par des corps étrangers et que l'arbre du moteur tourne librement. Il est possible que la tension d'alimentation sur le moteur ait baissé.
	Pompe bloquée (vérifier si l'arbre peut tourner librement)	Filtre ou manchon d'aspiration colmaté. Il est possible que le roulement à billes soit bloqué.
	Il est possible que l'arbre soit bloqué. Éventuellement, arrivée bloquée/colmatée	Filtre ou manchon d'aspiration colmaté. Tourner l'arbre pour le débloquent (auparavant, couper le courant)
	Moteur grillé en raison de pics de tension ou de submersion	Le moteur doit être remplacé
Le débit de la pompe est réduit ou la pompe ne refoule pas	Filtre sale	Nettoyer l'installation de filtrage (voir la notice d'utilisation de l'installation de filtrage)
	Présence d'air dans l'installation	Remplissez à nouveau la pompe avec de l'eau (voir la notice pour l'amorçage). Vérifiez les tuyaux à la recherche d'une entrée d'air. Vérifier l'étanchéité de l'installation de filtrage
	Pas d'eau	Vérifier que le niveau d'eau de la piscine est supérieur à la sortie d'eau
	Éventuellement, arrivée bloquée/colmatée	Nettoyer l'arrivée
Défauts d'étanchéité entre le boîtier et le moteur	Les vis du boîtier ne sont pas correctement serrées. Joint de corps usé La fermeture mécanique doit être remplacée	Mettez la pompe hors circuit et dévissez les vis du boîtier. Avant de resserrer les vis, vérifiez l'alignement et l'état du joint. Si le problème persiste, remplacez le joint. Réinsérez le joint mécanique ou le joint à lèvres (le cas échéant).

## POMPA PER IMPIANTO FILTRANTE

**NOTA:** Questa pompa deve essere utilizzata esclusivamente con l'impianto filtrante. Per un corretto impiego dell'impianto completo leggere il manuale d'istruzioni del filtro e della pompa.

### IN GENERALE

Lo scopo di queste istruzioni è la regolare installazione e il funzionamento ottimale della pompa. Leggere il manuale con attenzione. La pompa è progettata per funzionare insieme a impianti filtranti di piscine e deve essere utilizzata esclusivamente con acqua pulita a una temperatura compresa tra 5 °C e 35 °C. La pompa è realizzata con materiali di qualità, sottoposti a rigorosi controlli idraulici ed elettrici, ed è stata accuratamente controllata. Per garantire il montaggio corretto attenersi alle istruzioni. Non si risponde di eventuali danni dovuti alla mancata osservanza di queste istruzioni per l'uso.

### AVVERTENZE DI SICUREZZA IMPORTANTI

Durante il montaggio e l'utilizzo della pompa attenersi sempre alle seguenti avvertenze fondamentali per la sicurezza:

#### ATTENZIONE: NON UTILIZZARE LA POMPA QUANDO VI SONO PERSONE NELLA PISCINA.

- 1. LEGGERE LE ISTRUZIONI SEGUENTI E LE ISTRUZIONI CONTENUTE NEL MANUALE DEL FILTRO**
- 2. ATTENZIONE:** L'apparecchio non deve essere utilizzato da persone (bambini inclusi) con capacità fisiche, mentali e sensoriali ridotte o prive di esperienza e conoscenze adeguate, a meno che non siano supervisionate e istruite a un uso sicuro dell'apparecchio e siano a conoscenza delle misure di sicurezza pertinenti. Vigilare sui bambini al fine di evitare che giochino con l'apparecchio.
- 3. COLLEGARE LA POMPA SOLO A UNA PRESA SHUKO CON SALVAVITA (CORRENTE DIFFERENZIALE NOMINALE MAX. 30mA).**
- 4. AVVERTENZA:** Mettere in funzione la pompa solo dopo aver collegato correttamente il filtro e in presenza d'acqua.
- 5. ATTENZIONE:** Per ridurre il rischio di scossa elettrica, i cavi danneggiati devono essere sostituiti immediatamente da un elettricista.
- 6. ATTENZIONE:** Per ridurre il rischio di scossa elettrica, non utilizzare prolunghe per collegare l'apparecchio alla rete elettrica. Installare una presa.
- 7. ATTENZIONE:** Proteggere la pompa e gli altri componenti elettrici dai possibili spruzzi d'acqua. Pericolo di morte per scossa elettrica. Si consiglia di collocare la pompa su una base di calcestruzzo e non direttamente sul prato.
- 8. NON FAR FUNZIONARE LA POMPA A SECCO! ASSICURARSI CHE SIA COLLEGATA ALL'IMPIANTO FILTRANTE E ALLA PISCINA CON UN LIVELLO D'ACQUA SUPERIORE ALLO SCARICO DELL'ACQUA.**
- 9. CONSERVARE LE PRESENTI ISTRUZIONI IN LUOGO IDONEO.**
- 10. AVVERTENZA:** Non posare il cavo nel terreno. Posare il cavo in modo da ridurre al minimo eventuali danni dovuti a tosaerba, decespugliatore e altri attrezzi. Non si risponde di qualsiasi danno al cavo.

## MONTAGGIO

La pompa e i cavi devono essere installati da personale qualificato nel rispetto delle norme di sicurezza vigenti sul posto.

- Collegare la pompa al serbatoio del filtro seguendo le istruzioni del filtro.
- Non collocare la pompa in prossimità di prodotti chimici corrosivi o infiammabili, e almeno a una distanza di due metri (con impianto filtrante) dalla piscina.

## AVVERTENZA:

La pompa deve essere collocata nella zona 2 (in genere distante almeno 2 metri dalla piscina), l'allacciamento elettrico per la pompa deve essere nella zona 3 (in genere distante almeno 3,5 metri dalla piscina). Valgono i requisiti della norma internazionale: Impianti elettrici in edifici - Parte 7: Requisiti per stabilimenti, locali e impianti particolari - Vasche di piscine e altre vasche (VDE 0100-702).

- Posizionare la pompa a una distanza adeguata dalla piscina per proteggerla dagli spruzzi e dalla pioggia.
- Prevedere un accesso adeguato per filtri e allacciamento tubi e accertarsi che la targhetta della valvola sia visibile.
- **AVVERTENZA:** Mettere in funzione l'impianto filtrante solo dopo il montaggio di una parete o dello skimmer di superficie per la raccolta dello sporco grossolano come foglie, rami, ecc., che potrebbero ostruire il filtro. La presenza di grandi corpi estranei danneggia facilmente la pompa e la garanzia non copre danni simili.

## AVVERTIMENTO RELATIVO ALL'IMPIANTO ELETTRICO!

L'operatore deve verificare e garantire l'efficacia della messa a terra dell'impianto dell'edificio. In questo caso l'impianto deve essere controllato da un esperto autorizzato.

- Prima di intervenire sugli allacciamenti elettrici staccare il motore dalla rete per evitare scosse elettriche
- L'intervento dell'interruttore salvavita (RCD) potrebbe essere indicativo di un problema/difetto tecnico della pompa filtrante. Staccare la pompa filtrante dalla rete e controllare nuovamente il corretto funzionamento dell'interruttore salvavita collegando un altro apparecchio elettrico. Se il salvavita scatta di nuovo, farlo controllare da un elettricista. In caso di difetto alla pompa, contattateci.
- La tensione di alimentazione deve corrispondere esattamente alle indicazioni riportate sulla targhetta del motore. Una tensione errata può causare incendi o gravi danni al motore e comporta l'invalidità della garanzia. In caso di dubbio rivolgersi a un elettricista.
- L'impianto elettrico deve essere conforme alle prescrizioni nazionali vigenti per gli allacciamenti elettrici.
- La pompa è provvista di una protezione termica.

## CONTROLLI PRIMA DELLA MESSA IN FUNZIONE

1. Controllare se la tensione di rete e la frequenza corrispondono alle indicazioni del costruttore.
2. Prima della prima messa in funzione assicurarsi che il livello dell'acqua nella piscina sia superiore all'entrata dell'acqua nel filtro.

**AVVERTENZA:** L'accensione della pompa in mancanza d'acqua può danneggiare la pompa.

3. Assicurarsi che gli allacciamenti tra piscina e impianto filtrante siano fissi.



## MANUTENZIONE E PULIZIA

Avvertenza: Prima di eseguire qualsiasi intervento di manutenzione o pulizia, staccare la spina.

1. Il nuovo impianto filtrante non richiede particolari interventi di manutenzione o regolazione. Se la pompa deve restare inutilizzata a lungo, si consiglia di smontarla, pulirla e conservarla in luogo asciutto ben aerato.
2. Per evitare pericoli, un cavo di rete eventualmente danneggiato deve essere sostituito dal costruttore o da un esperto.
3. Pulire regolarmente la pompa. Rimuovere depositi e sporco presenti nello skimmer/entrata acqua in modo da non ostruire il bocchettone di entrata e non danneggiare la pompa. Nelle pompe con prefiltro pulire anche il prefiltro.



Gli apparecchi contrassegnati con il simbolo indicato a lato non possono essere eliminati insieme ai rifiuti domestici; è fatto invece obbligo al proprietario di eliminare a parte i vecchi apparecchi elettrici ed elettronici. Vi preghiamo di informarvi presso il Comune di appartenenza sulle modalità di eliminazione previste dalla normativa. In base allo smaltimento differenziato sarà necessario avviare gli apparecchi obsoleti al riciclaggio o ad altre forme di recupero. In tal modo contribuirete ad evitare che vengano immesse nell'ambiente sostanze potenzialmente nocive.

## DATI TECNICI

H max (m)	Tensione (V AC)	Potenza ingresso (W)	Corrente (A)	rpm	Q max (m <sup>3</sup> /h)
9	V220-240	400	1,8	2900	10

## ELIMINAZIONE ERRORI

Problema	Causa	Rimedio
La pompa non funziona	Manca corrente	Controllare la presa con un altro apparecchio elettrico. Controllare la scatola dei fusibili.
	Fusibile o salvavita scattato	Controllare il fusibile e il salvavita, sostituirli se necessario o reinserirli.
	Protezione da sovraccarichi scattata	Spegnere la pompa e far raffreddare il motore, quindi riaccenderla. Assicurarsi che il motore e la pompa siano adeguatamente aerati. Assicurarsi che la pompa non sia bloccata da corpi estranei e che l'albero motore giri liberamente. Probabilmente è arrivata al motore una tensione di alimentazione bassa.
	Pompa bloccata (controllare se l'albero gira liberamente)	Filtro o bocchettone di aspirazione ostruiti. Cuscinetti a sfere probabilmente bloccati.
	Albero probabilmente bloccato Entrata acqua bloccata/ ostruita	Filtro o bocchettone di aspirazione ostruiti. Ruotare l'albero per sbloccarlo (prima staccare la corrente).
	Motore bruciato per picchi di tensione o allagamento	Sostituire il motore.
	La pompa funziona con un flusso ridotto o senza flusso	Filtro sporco
Aria nell'impianto		Sommergere la pompa (v. istruzioni sull'aspirazione). Controllare se nei tubi entra aria. Controllare se l'impianto filtrante ha delle perdite.
Manca acqua		Assicurarsi che il livello dell'acqua della piscina sia superiore all'uscita dell'acqua.
Entrata bloccata/ostruita		Pulire l'entrata.
Mancanza di tenuta tra corpo e motore	Viti del corpo non correttamente avvitate Guarnizione corpo consumata Usura meccanica sostituire	Spegnere la pompa e svitare le viti del corpo. Prima di stringere le viti, controllare orientamento e condizioni della guarnizione. In caso di problema persistente, sostituire la guarnizione. Reinscrivere la guarnizione meccanica o il labbro di tenuta (se presente).

## ZWEMBADPOMP VOOR FILTERINSTALLATIE

**OPMERKING:** deze pomp is uitsluitend bedoeld voor gebruik in combinatie met de filterinstallatie. Lees voor een correct gebruik an de gehele installatie de handleiding van filter en pomp samen door.

### ALGEMEEN

Doel van deze handleiding is de correcte installatie en het realiseren van de optimale prestaties van de pomp. Lees de handleiding aandachtig door. De pomp is voor gebruik samen met zwembadfilterinstallaties gedimensioneerd en mag alleen met schoon water met temperatuur van 5 °C tot 35 °C worden gebruikt middelen. De pomp is gemaakt van kwaliteitsmaterialen, die aan strenge hydraulische en elektrische controles worden onderworpen en zorgvuldig worden gecontroleerd. Volg deze aanwijzingen op, om een correcte montage te waarborgen. Wij zijn niet aansprakelijk voor mogelijke schade, die door het niet aanhouden van deze handleiding ontstaat.

### BELANGRIJKE VEILIGHEIDSVOORSCHRIFTEN

Houd bij de montage en het gebruik van de pomp altijd de volgende principiële veiligheidsmaatregelen aan:

#### **OPGELET: DE POMP MAG NIET WORDEN GEBRUIKT, WANNEER PERSONEN ZICH IN HET WATER BEVINDEN.**

#### **1. LEES DE INSTRUCTIES HIERONDER EN DE INSTRUCTIES IN DE HANDLEIDING VAN HET FILTER ZORGVULDIG DOOR**

**2. OPGELET:** het apparaat is niet bedoeld voor het gebruik door personen (inclusief kinderen) met beperkte fysieke, sensorische of geestelijke capaciteiten of gebrek aan ervaring en kennis, voor zover deze niet onder toezicht staan van een verantwoordelijk persoon bij het gebruik van het apparaat of voor wat betreft de geldige veiligheidsmaatregelen zijn geïnstrueerd. Kinderen moeten onder toezicht staan, om te waarborgen, dat deze niet met het apparaat gaan spelen.

#### **3. POMP ALLEEN AANSLUITEN OP EEN CONTACTDOOS MET RANDAARDE MET EEN AARDLEKSCHAKELAAR (NOMINALE FOUTSTROOM MAXIMAAL 30 MA).**

**4. VOORZICHTIG:** de pomp pas inschakelen, wanneer het filter correct is aangesloten en de watertoevoer is gegarandeerd.

**5. OPGELET:** om het gevaar van elektrische schokken te verminderen, moeten beschadigde kabels direct door een elektrotechnicus worden vervangen.

**6. OPGELET:** om het gevaar van een elektrische schok te verminderen, moeten geen verlengkabels voor de aansluiting van het apparaat op het stroomnet worden gebruikt. Installeer een contactdoos.

**7. OPGELET:** bescherm de pomp en andere elektrische onderdelen tegen mogelijk spatwater. Er bestaat levensgevaar door elektrische schokken. Wij adviseren de pomp op een betonnen plaat te plaatsen, nooit direct op het gazon.

#### **8. LAAT DE POMP NIET DROOGLOPEN! LET EROP DAT DEZE OP DE FILTERINSTALLATIE EN EEN ZWEMBAD MET WATERPEIL BOVEN DE WATERAFVOER IS AANGESLOTEN.**

#### **9. BEWAAR DEZE HANDLEIDING OP EEN GESCHIKTE PLAATS.**

- 10. VOORZICHTIG:** kabel niet in de aarde installeren. Installeer de kabel zodanig, dat eventuele schade door grasmaaiers, heggenscharen en andere apparaten wordt geminimaliseerd. Voor schade aan de kabels geldt de garantie niet.

## MONTAGE

Pomp en kabelinstallatie moeten conform de lokale veiligheidsvoorschriften door gekwalificeerd vakpersoneel worden geïnstalleerd.

- De pomp moet conform de handleiding van het filter op de filtertank worden aangesloten.
- De pomp mag niet in de buurt van corrosieve of bandbare chemicaliën worden geplaatst en moet op minimaal 2 meter (met filterinstallatie) afstand van het zwembad liggen.

## VOORZICHTIG:

De pomp moet zich in zone 2 (in de regel op minimaal 2 meter afstand van het zwembad) en de stroomaansluiting voor de pomp moet zich in zone 3 (in de regel op minimaal 3,5 m afstand van het zwembad) bevinden. De eisen van de internationale norm gelden: elektrische installaties in gebouwen - deel 7: eisen aan bedrijfsgebouwen, ruimten en installaties van bijzonder type - bekkens van zwembaden en andere bekkens (VDE 0100-702).

- Stel de pomp op voldoende grote afstand van het zwembad op, om deze tegen spatwater en regen te beschermen.
- Zorg voor voldoende toegang tot filter en slangaansluiting en waarborg, dat de typeplaat van het ventiel zichtbaar is.
- **VOORZICHTIG:** de filterinstallatie pas na inbouw van een wand- of oppervlakteskimmer voor het opvangen van grove vervuiling zoals bladeren, takken enz. die het filter volledig kunnen verstoppem, in bedrijf nemen. De pomp wordt door grotere vreemde objecten licht beschadigd en de garantie dekt dergelijke schade niet.

## WAARSCHUWING BETREFFENDE ELEKTRISCHE INSTALLATIE!

De eigenaar moet de functionaliteit van de aarding van de gebouwinstallatie controleren en waarborgen. In dit geval moet de gebouwinstallatie door een geautoriseerde vakman worden gecontroleerd.

- Maak voordat werkzaamheden aan elektrische aansluitingen worden uitgevoerd de motor los van het net, om elektrische schokken te voorkomen.
- Het aanspreken van de aardlekschakelaar (RCD) kan wijzen op een probleem of technisch defect van de filterpomp. Ontkoppel de filterpomp van het net en controleer nogmaals de juiste werking van de aardlekschakelaar door daar als test een ander elektrisch apparaat aan te sluiten. Wanneer de RCD ook dan aanspreekt moet u deze door een elektrotechnicus laten controleren. In geval van een defect aan de pomp kunt u contact met ons opnemen.
- De voedingsspanning moet exact overeenkomen met de spanningsspecificatie op de typeplaat van de motor. Een verkeerde spanning kan brand of ernstige motorschade veroorzaken en doet de garantie komen te vervallen. Neem in geval van twijfel contact op met een elektrotechnicus.
- De elektrische installatie moet voldoen aan de nationale voorschriften voor elektrische aansluitingen.
- De pomp is met een thermische beveiliging uitgerust.

**CONTROLES VOOR DE INGEBRUIKNAME**

1. Controleer of netspanning en frequentie overeenkomen met de specificaties van de fabrikant.
2. Waarborg voor de eerste keer inschakelen, dat het waterpeil in het zwembad boven de waterinlaat van het filter ligt.

**VOORZICHTIG:** bij het inschakelen van de pomp zonder water kan deze beschadigd raken.

3. Let erop, dat de aansluitingen tussen zwembad en filterinstallatie goed zijn vastgezet.

**ONDERHOUD EN REINIGING**

Voorzichtig: voor alle onderhouds- of reinigingswerkzaamheden de netstekker lostrekken.

1. Uw nieuwe filterinstallatie heeft geen bijzonder onderhoud of instelling nodig. Indien de pomp gedurende langere tijd niet moet worden gebruikt, wordt geadviseerd, deze te demonteren, te reinigen en op een droge, goed geventileerde plaats te bewaren.
2. Om gevaren te voorkomen moet een beschadigde netkabel door de fabrikant of vakpersoneel worden vervangen.
3. Reinig de pomp regelmatig. Verwijder daarbij afzettingen en vuil in de skimmer/watertoevoer, zodat de inlaataansluitingen niet verstopt raken en schade aan de pomp wordt voorkomen. Bij pompen met voorfilter deze ook regelmatig reinigen.



Toestellen die gekenmerkt zijn met het symbool hiernaast mogen niet via het huishoudelijke afval verwijderd worden. U bent ertoe verplicht zulke oude elektro- en elektronicatoestellen gescheiden te verwijderen. Vraag in uw gemeente inlichtingen over de mogelijkheden van de gereguleerde verwijdering. Met de gescheiden verwijdering biedt u oude toestellen aan voor recyclage of andere vormen van hergebruik. Op die manier helpt u te voorkomen dat eventueel belastende stoffen in het milieu terechtkomen.

**TECHNISCHE GEGEVENS**

H max (m)	Spanning (V AC)	Ingangsvermogen (W)	Stroom (A)	tpm	Q max (m <sup>3</sup> /h)
9	V220-240	400	1,8	2900	10

## FOUTEN VERHELPE

Probleem	Oorzaak	Oplossing
Pomp loopt niet	Geen stroom	Controleer met behulp van een ander elektrisch apparaat de contactdoos. Controleer de zekeringkast.
	Zekering of aardlekschakelaar aangesproken	Controleer de zekering en de aardlekschakelaar. Vervang deze indien nodig of schakel deze weer in
	Overbelastingsbeveiliging spreekt aan	Pomp uitschakelen en de motor laten afkoelen, dan weer inschakelen. Waarborg, dat motor en pomp voldoende worden geventileerd. Waarborg, dat de pomp niet door vreemde voorwerpen is geblokkeerd en dat de motoras vrij draait. Mogelijkerwijs is een lage voedingsspanning aan de motor opgetreden.
	Pomp geblokkeerd (controleer, of de as vrij kan draaien)	Filter of aanzuigaansluiting verstopt. Mogelijkerwijs zijn de kogellagers geblokkeerd
	Mogelijkerwijs is de as geblokkeerd Eventueel aanvoer geblokkeerd/verstopt	Filter of aanzuigaansluiting verstopt. As door draaien van de blokkade bevrijden (eerst stroom uitschakelen)
	Motor doorgebrand vanwege spanningspieken of overstroming	De motor moet worden vervangen
Pomp werkt met minder of zonder doorstroming	Filter vuil	Filterinstallatie reinigen (zie handleiding van de filterinstallatie)
	Lucht in de installatie	Pomp opnieuw vullen (zie handleiding voor aanzuigen). Slangen controleren op binnendringen van lucht. Filterinstallatie op lekkage controleren
	Geen water	Waarborg, dat het waterpeil van het zwembad boven de wateruitlaat ligt.
	Eventueel aanvoer geblokkeerd/verstopt	Aanvoer reinigen
Lekkages tussen behuizing en motor	Schroeven van de behuizing niet correct aangebracht Afdichting behuizing versleten. Mechanische afsluiting moet worden vervangen	Pomp uitschakelen en behuizingsschroeven losmaken. Voor het opnieuw aantrekken van de schroeven de uitlijning en toestand van de afdichting controleren. Bij aanhoudende problemen de afdichting vervangen. Mechanische afdichting of afdichtingslip (indien aanwezig) weer plaatsen.

## POMPĂ DE PISCINĂ PENTRU INSTALAȚIE DE FILTRARE

**INDICAȚIE:** Această pompă este destinată exclusiv pentru utilizarea cu instalația de filtrare. Pentru o utilizare corespunzătoare a instalației vă rugăm citiți împreună manualele cu instrucțiuni de utilizare pentru filtru și pompă.

### GENERALITĂȚI

Scopul acestui manual de utilizare este instalarea corespunzătoare și obținerea unei performanțe optime a pompei. Vă rugăm citiți cu atenție manualul cu instrucțiuni complet. Pompa este proiectată pentru funcționarea împreună cu instalațiile de filtrare ale piscinelor și este permis să funcționeze numai cu apă curată cu temperaturi de la 5° C până la 35° C. Pompa este formată din materiale de calitate, care sunt supuse unor controlare severe hidraulice și electrice și sunt verificate cu atenție. Respectați aceste instrucțiuni pentru a garanta un montaj corespunzător. Nu preluăm nicio răspundere pentru posibile daune care sunt generate de nerespectarea acestui manual cu instrucțiuni de utilizare

### INDICAȚII IMPORTANTE DE SIGURANȚĂ

La montarea și utilizare pompei respectați întotdeauna următoarele prescripțiile fundamentale de siguranță:

### ATENȚIE: NU ESTE PERMISĂ UTILIZAREA POMPEI CÂND SE GĂSESC PERSOANE ÎN APĂ.

#### 1. CITIȚI INSTRUCȚIUNILE DE MAI JOS ȘI INSTRUCȚIUNILE ÎN MANUALUL DE UTILIZARE A FILTRULUI

**2. ATENȚIE:** Aparatul nu este destinat pentru utilizarea de către persoane (inclusiv copii) cu capacități fizice, senzoriale sau spirituale limitate sau lipsă de experiență și cunoștințe, în măsura în care nu sunt supravegheați la utilizare de o persoană răspunzătoare sau nu au fost instruiți referitor la măsurile de siguranță acceptate. Copii trebuie supravegheați pentru a asigura că nu se joacă cu aparatul.

#### 3. EXPLOATAȚI POMPA NUMAI LA O PRIZĂ AVÂND CONTACT DE PROTECȚIE CU UN ÎNTRERUPĂTOR DE PROTECȚIE LA CURENȚI VAGABONZI (CURENT VAGABOND MĂSURAT MAXIM 30 mA).

**4. PRECAUȚIE:** Conectați pompa abia după ce filtrul este racordat corect și există admisie apă.

**5. ATENȚIE:** Pentru a micșora pericolul unei electrocutări, trebuie înlocuite imediat cablurile deteriorate de către un electrician specialist.

**6. ATENȚIE:** Pentru a micșora pericolul unei electrocutări, nu este permis să fie utilizate cabluri prelungitoare pentru racordarea aparatului la rețeaua de curent electric. Instalați o priză.

**7. ATENȚIE:** Protejați pompa și alte componente electrice de posibili stropi de apă. Există pericol pentru viață prin electrocutare. Recomandăm amplasarea pompei pe o placă de beton, niciodată direct pe gazon.

**8. NU LĂSAȚI POMPA SĂ FUNCȚIONEZE PE USCAT! ACORDAȚI ATENȚIE CA POMPA SĂ FIE RACORDATĂ LA INSTALAȚIA DE FILTRARE ȘI LA PISCINĂ PRIN ȘI CU UN INDICATOR DE NIVEL PESTE SCURGEREA APEI.**

**9. PĂSTRAȚI ACEST MANUAL DE UTILIZARE ÎNTR-UN LOC ADECVAT.**

**10. PRECAUȚIE:** Nu pozați cablurile în pământ. Pozați cablurile astfel încât să fie minimizezate deteriorările datorită mașinilor de tuns iarbă, foarfecilor de gard viu și altor aparate. Pentru orice deteriorare la cablu nu preluăm nicio garanție.

## MONTAJ

Pompa și instalația de cabluri trebuie să fie instalate conform reglementărilor de siguranță în vigoare la nivel local, de către personal de specialitate calificat.

- Pompa trebuie să fie racordată la rezervorul filtrului conform manualului cu instrucțiuni de utilizare al filtrului.
- Nu este permis ca pompa să fie plasată în apropierea substanțelor chimice corozive sau inflamabile și trebuie să fie la o distanță de cel puțin 2 metri (cu instalația de filtrare) de piscină.

## PRECAUȚIE:

Pompa trebuie să se găsească în zona 2 (de regulă cel puțin 2 metri îndepărtat de piscină), iar racordul la curentul electric pentru pompă în zona 3 (de regulă cel puțin 3,5 m îndepărtat de piscină). Sunt în vigoare cerințele normativului internațional: Instalații electrice în clădiri - Partea 7: Cerințe pentru ateliere, spații și instalații de tip deosebit - Bazine de piscină și alte bazine (VDE 0100-702).

- Amplasați pompa suficient de departe pentru a o proteja de apă stropită și ploaie.
- Prevedeți un acces suficient pentru racordurile filtrului și furtunului și asigurați-vă că este vizibilă plăcuța de tip cu date tehnice ale ventilului.
- **PRECAUȚIE:** Puneți în funcțiune instalația de filtrare abia după montarea unui skimmer de perete sau de suprafață pentru colectarea impurităților grosiere pentru frunze, crengi etc., care ar putea obtura complet filtrul. Pompa poate fi ușor deteriorată de către corpuri străine mari și garanția nu acoperă daune de acest tip.

## INDICAȚIE DE AVERTIZARE REFERITOARE LA INSTALAȚIA ELECTRICĂ!

Beneficiarul trebuie să verifice și să asigure eficacitatea legării la pământ a instalației clădirii. În acest caz trebuie verificată instalația clădirii de către un specialist autorizat.

- Înainte de lucrările la racordurile electrice, separați motorul de rețea, pentru a evita electrocutările
- Declanșarea dispozitivului de protecție la curenți vagabonzi (RCD) poate indica o problemă / defect tehnic a pompei filtrului. Separați pompa filtrului de rețeaua electrică și reverificați încă o dată funcționarea corectă a dispozitivului de protecție la curenți vagabonzi pentru care o racordați în scop de testare la un alt aparat electric. Dacă RCD declanșează în continuare dispuneți verificarea acestuia de către un electrician. În cazul unui defect la pompă vă rugăm să vă adresați la noi.
- Tensiunea de alimentare trebuie să corespundă exact specificației tensiunii de pe plăcuța de tip cu date tehnice a motorului. O tensiune greșită poate conduce la incendiu sau daune grave aduse motorului și are ca efect anularea garanției. În caz de dubiu adresați-vă unui electrician specialist.
- Instalația electrică trebuie să corespundă reglementărilor naționale referitoare la racordurile electrice.
- Pompa este echipată cu o funcție de protecție termică.

## CONTROALE ÎNAINTE DE PUNEREA ÎN FUNCȚIUNE

1. Verificați dacă tensiunea de rețea și frecvența corespund specificațiilor producătorului.
2. Înainte de prima conectare asigurați-vă că nivelul apei în piscină se află peste intrarea apei în filtru.



**PRECAUȚIE:** Dacă se conectează pompa fără apă, pompa poate fi deteriorată.

3. Acordați atenție ca racordurile dintre piscină și instalația de filtrare să fie asigurate.

## ÎNTREȚINERE ȘI CURĂȚARE

Precauție: Înainte de toate lucrările de întreținere și curățare trageți ștecherul din priză.

1. Instalația dumneavoastră nouă de filtrare nu solicită o întreținere sau reglare specială. Dacă pompa nu trebuie să fie folosită o perioadă de timp mai îndelungată, este recomandat să fie demontată, curățată și depozitată într-un loc uscat, bine aerisit.
2. Pentru evitarea pericolelor un cablu de rețea deteriorat trebuie să fie înlocuit de producător sau de către personalul de specialitate.
3. Curățați pompa în mod regulat. În acest proces îndepărtați depunerile și impuritățile din skimmer/ alimentarea apei, astfel încât ștuțul de intrare să nu se obtureze și să cauzeze deteriorări la pompă. În cazul pompelor cu filtru preliminar de asemenea îl curățați și pe acesta în mod regulat.



Este interzisă aruncarea la gunoiul menajer a aparatelor marcate cu simbolul alăturat. Aveți obligația de a elimina ca deșeu separat aparatele electrice și electronice de acest tip. Pentru informații cu privire la posibilitățile de eliminare ca deșeu regulamentară adresați-vă administrației locale. Prin eliminarea deșeurilor selectivă contribuiți la reciclarea aparatului dvs. vechi respectiv la alte forme ale revalorificării acestuia. Astfel cu ajutorul dvs. se evită printre altele încărcarea naturii și a mediului înconjurător cu diferite substanțe.

## SPECIFICAȚII TEHNICE

H max (m)	Tensiune (V AC)	Putere de intrare (W)	Curent electric (A)	rpm	Q max (m <sup>3</sup> /h)
9	V220-240	400	1,8	2900	10

## REMEDIEREA ERORILOR

Problema	Cauză	Remediere
Pompa nu funcționează	Fără curent electric	Reverificați priza cu ajutorul unui alt aparat electric. Verificați caseta cu siguranțe.
	Siguranța sau FI declanșat	Reverificați siguranța și FI, le înlocuiți dacă este necesar sau le reconectați
	Protecția la suprasarcină declanșează	Deconectați pompa și lăsați motorul să se răcească, apoi reconectați. Asigurați ca motorul și pompa să fie ventilate suficient. Asigurați-vă că pompa nu este blocată de corpuri străine și că arborele motorului se rotește liber. Posibil a survenit la motor o tensiune de alimentare scăzută.
	Pompă blocată (verificați, dacă arborele se poate roti liber)	Filtrul sau ștuțul de aspirare obturat. Posibil rulmenții cu bile sunt blocați
	Posibil arborele este blocat Eventual admisia blocată/ obturată	Filtrul sau ștuțul de aspirare obturat. Eliberați arborele din blocaj prin rotire (în prealabil deconectați curentul electric)
	Motor străpuns datorită vârfurilor de tensiune sau inundării	Motorul trebuie înlocuit
Pompa lucrează cu debit de străbatere scăzut sau deloc	Filtru murdar	Curățați instalația de filtrare (vezi manualul de utilizare a instalației de filtrare)
	Aer în instalație	Inundați din nou pompa (vezi instrucțiunea referitoare la aspirare) . Verificați furtunurile dacă pătrunde aer. Verificați instalația de filtrare la neetanșeitățe
	Fără apă	Asigurați că nivelul apei piscinei se află peste ieșirea apei
	Eventual admisia blocată/ obturată	Curățați admisia
Neetanșeități între carcasă și motor	Șuruburile carcasei incorect strânse. Garnitura de etanșare a carcasei uzată. Închiderea mecanică trebuie înlocuită	Deconectați pompa și desfaceți șuruburile carcasei. Înainte de restrângerea șuruburilor verificați alinierea și starea garniturii de etanșare. Dacă problema persistă înlocuiți garnitura de etanșare cu una nouă. Montați din nou etanșarea mecanică sau bordura de etanșare (dacă există).

## BASSÄNGPUMP FÖR FILTERSYSTEM

**OBS:** Denna pump är endast avsedd att användas tillsammans med filtersystemet. Läs bruksanvisningarna för filter och pump tillsammans för att säkerställa att hela anläggningen används korrekt.

### ALLMÄNT

Syftet med denna bruksanvisning är att pumpen ska installeras på bästa sätt och fungera optimalt. Läs igenom bruksanvisningen noggrant. Pumpen är avsedd att användas tillsammans med filtersystem för simbassänger, och får endast köras med rent vatten som håller en temperatur på mellan 5 och 35 °C. Pumpen är tillverkad av kvalitetsmaterial som genomgår strängast möjliga hydrauliska och elektriska kontroller och testas noggrant. Följ dessa anvisningar för att säkerställa att monteringen sker korrekt. Vi tar inget ansvar för eventuella skador som uppstår till följd av att denna bruksanvisning inte följs.

### VIKTIGA SÄKERHETSANVISNINGAR

Följ alltid följande grundläggande säkerhetsupplysningar vid montering och användning av pumpen:

**OBS: PUMPEN FÅR INTE ANVÄNDAS NÄR PERSONER BEFINNER SIG I VATTNET.**

#### 1. LÄS ANVISNINGARNA NEDAN OCH ANVISNINGARNA I BRUKSANVISNINGARNA TILL FILTRET

**2. OBS:** Produkten är inte avsedd att användas av personer med begränsad fysisk, sensorisk eller mental förmåga (hit räknas även barn) eller bristande erfarenhet och kunskap, såvida dessa inte övervakas av en ansvarig person när de använder produkten eller har instruerats om de gällande säkerhetsreglerna. Barn måste hållas under uppsikt, för att säkerställa att de inte leker med produkten.

#### 3. PUMPEN FÅR ENDAST FÖRSÖRJAS FRÅN ETT JORDAT ELUTTAG MED JORDFELSBRYTARE (MÄRKFELSTRÖM MAX. 30 mA).

**4. VAR FÖRSIKTIG:** Koppla inte till pumpen förrän filtret är korrekt anslutet och vattentillförsel finns.

**5. OBS:** För att minska risken för elstötar ska skadade kablar omedelbart bytas ut av en professionell elektriker.

**6. OBS:** För att minska risken för elstötar bör inga förlängningskablar användas för att ansluta produkten till elnätet. Installera ett eluttag.

**7. OBS:** Skydda pumpen och övriga elektriska komponenter mot stänkande vatten. Elstötar kan medföra livsfara. Vi rekommenderar att ställa pumpen på en betongplatta, aldrig direkt på gräsmattan.

#### 8. LÅT ALDRIG PUMPEN TORRKÖRAS! NÄR FILTERSYSTEMET ANSLUTS TILL SIMBASSÄNGENS VATTENKRETSLOPP ÄR DET VIKTIGT ATT SE TILL ATT BASSÄNGENS VATTENNIVÅ NÅR ÖVER VATTENUTLOPPET.

#### 9. SPARA DENNA BRUKSANVISNING PÅ EN LÄMPLIG PLATS.

**10. VAR FÖRSIKTIG:** Dra aldrig kablar under jord. Dra kabeln så att eventuella skador undviks vid användning av gräsklippare, häcksaxar och andra apparater. Vi tar inget ansvar för eventuella skador på kabeln.

## MONTERING

Pump och kabelanordning måste installeras av kvalificerad fackpersonal i enlighet med gällande säkerhetsföreskrifter.

- Pumpen måste anslutas till filterbehållaren i enlighet med filtrets bruksanvisning.
- Pumpen får inte placeras i närheten korrosiva eller brännbara kemikalier och måste stå minst 2 meter från simbassängen (med filtersystem).

## VAR FÖRSIKTIG:

Pumpen måste vara placerad i zon 2 (i regel minst 2 meter från simbassängen), och elanslutningen för pumpen i zon 3 (i regel minst 3,5 m från simbassängen). Här gäller kraven enligt internationell standard: Elektriska anläggningar i byggnader – del 7: Krav för verksamhetslokaler, -rum och -anläggningar av särskild typ – Poolbassänger och andra bassänger (VDE 0100-702).

- Ställ pumpen på en plats tillräckligt långt från simbassängen, för att skydda den mot vattenstänk och regn.
- Ordna en smidig åtkomst till filter och slanganslutning, och se noga till att ventilens typskylt är synlig.
- **VAR FÖRSIKTIG:** Filtersystemet får inte tas i drift förrän en vägg- eller yttskimmer installerats, som fångar upp grov smuts som löv, kvistar osv. som annars kan göra att filtret helt sätts igen. Pumpen kan lätt skadas av stora främmande föremål, och sådana skador täcks inte av garantin.

## VARNING GÄLLANDE ELSYSTEM!

Användaren måste kontrollera och säkerställa att byggnadsinstallationen är effektivt jordad. Byggnadsinstallationen måste kontrolleras av auktoriserad fackpersonal.

- Innan arbeten på elektriska anslutningar påbörjas ska motorn kopplas ur från elnätet för att undvika elstötar
- Om jordfelsbrytaren (RCD) löser ut kan det vara ett tecken på ett problem/teknisk defekt i filterpumpen. Koppla ur filterpumpen från elnätet och kontrollera än en gång att jordfelsbrytaren fungerar korrekt genom att ansluta en annan apparat på prov. Om jordfelsbrytaren alljämt löser ut ska den kontrolleras av en elektriker. Vid en defekt på pumpen ber vi dig att kontakta oss.
- Matningsspänningen måste exakt motsvara angiven spänning på motorns typskylt. Fel spänning kan leda till brand eller omfattande motorskador, och gör att garantin upphör att gälla. I tveksamma fall råder vi dig att kontakta en elektriker.
- Den elektriska installationen ska motsvara de nationella föreskrifterna för elektriska anslutningar.
- Pumpen har en skyddsfunktion mot överhettning.

## KONTROLLER FÖRE DRIFTSÄTTNING

1. Kontrollera att elnätets spänning och frekvens motsvarar tillverkarens specifikationer.
2. Kontrollera noga före den första tillkopplingen att vattennivån i simbassängen når över vatteninloppet till filtret.

**VAR FÖRSIKTIG:** Om pumpen kopplas till utan vatten kan den skadas.

3. Se noga till att anslutningarna mellan simbassängen och filtersystemet är säkrade.

## UNDERHÅLL OCH RENGÖRING

Var försiktig: Före alla underhålls- och rengöringsarbeten måste nätkontakten dras ur.

1. Ditt nya filtersystem behöver inte underhållas eller ställas in på något särskilt sätt. Om pumpen ska stå oanvänd under längre tid rekommenderas att demontera den, rengöra den och förvara den på en torr och ordentligt ventilerad plats.
2. Om nätkabeln skadats ska den omedelbart bytas ut av tillverkaren eller behörig fackpersonal, för att förebygga risker.
3. Rengör pumpen regelbundet. Var noga med att avlägsna avlagringar och smuts i doseringsenheten/vatteninloppet, så att inloppsmunstycket inte blir igensatt och orsakar skador på pumpen. På pumpar med förfilter ska även detta rengöras regelbundet.



Redskap som är markerade med symbolen här intill får inte slängas i hushållsavfallet. Sådana elektiska och elektroniska begagnade redskap måste avfallshandteras separat. Vänligen informera dig hos din kommun om möjligheterna till reglerad avfallshandtering. Separat avfallshandtering innebär att begagnade redskap återanvänds eller återvinns på annat sätt. På detta sätt hjälper du till att förhindra att eventuellt skadliga ämnen belastar miljön.

#### TEKNISKA UPPGIFTER

H max (m)	Spänning (V AC)	Ingående effekt (W)	Ström (A)	v/min	Q max (m <sup>3</sup> /tim)
9	220–240 V	400	1,8	2900	10

## FELÅTGÄRDER

Problem	Orsak	Åtgärd
Pumpen går inte	Ingen ström	Kontrollera eluttaget genom att ansluta en annan elektrisk apparat. Kontrollera säkringsdosan.
	Säkring eller jordfelsbrytare har löst ut	Kontrollera säkringen och jordfelsbrytare, och byt ut dem eller återställ dem vid behov
	Överbelastningsskyddet löser ut	Koppla ifrån pumpen och låt motorn svalna. Koppla sedan till den igen. Se noga till att motorn och pumpen ventileras tillräckligt. Försäkra dig om att pumpen inte är blockerad av främmande föremål och att motoraxeln kan rotera fritt. Matningsspänningen till motorn kan vara för låg.
	Pumpen blockerad (kontrollera att axeln kan rotera fritt)	Filter eller insugsmunstycken igensatta. Kullagren kan vara blockerade
	Axeln kan vara blockerad Tilloppet kan vara blockerat/ igensatt	Filter eller insugsmunstycken igensatta. Befria axeln från blockeringen (koppla först ifrån strömmen)
	Motorn genombränd till följd av spänningstoppar eller översvämning	Motorn måste bytas ut
Pumpen arbetar med minskat flöde eller inget flöde alls	Filtret smutsigt	Rengör filtersystemet (se bruksanvisningen till filtersystemet)
	Luft i anläggningen	Flöda pumpen på nytt (se anvisningen för insugning) och kontrollera om luft tränger in i slangarna. Kontrollera om otätheter finns i filtersystemet
	Inget vatten	Kontrollera noga att simbassängens vattennivå når över vattenutloppet
	Tilloppet kan vara blockerat/ igensatt	Rengör tillloppet
Otätheter mellan höljet och motorn	Skruvarna på höljet är inte ordentligt åtdragna. Höljets tätning nednött. Det mekaniska läset måste bytas ut	Koppla ifrån pumpen och lossa skruvarna på höljet. Innan skruvarna dras åt igen ska tätningens inriktning och skick kontrolleras. Om problemet kvarstår ska tätningen bytas ut. Sätt tillbaka den mekaniska tätningen eller tätningssläppen (om sådan används).

## BAZÉNOVÉ ČERPADLO PRE FILTRAČNÉ ZARIADENIE

**UPOZORNENIE:** Toto čerpadlo je určené výhradne pre použitie s filtračným zariadením. Prosím čítajte spolu pre vhodné použitie kompletného zariadenia návody na obsluhu pre filter a čerpadlo.

### VŠEOBECNE

Účelom tohto návodu je riadna inštalácia a docielenie optimálneho výkonu čerpadla. Prosím prečítajte si pozorne návod. Čerpadlo je dimenzované pre prevádzku spolu s bazénovými filtračnými zariadeniami a smie sa prevádzkovať len s čistou vodou s teplotami od 5° C do 35° C. Čerpadlo pozostáva z kvalitných materiálov, ktoré podliehajú prísny kontrolám hydrauliky a elektrieky a starostlivo sa kontrolujú. Nasledujte tieto pokyny, aby sa zabezpečila riadna montáž. Nepreberáme žiadne ručenie za možné škody, ktoré vznikajú nerešpektovaním tohto návodu na obsluhu.

### DÔLEŽITÉ BEZPEČNOSTNÉ POKYNY

Nasledujte pri montáži a použití čerpadla neustále nasledujúce základné bezpečnostné opatrenia:

### POZOR: ČERPADLO SA NESMIE POUŽÍVAŤ, KEĎ SA VO VODE NACHÁDZAJÚ OSOBY.

#### 1. ČÍTAJTE POKYNY DOLE A POKYNY V NÁVODE NA OBSLUHU FILTRA

**2. POZOR:** Prístroj nie je určený na použitie prostredníctvom osôb (vrátane detí) s obmedzenými fyzickými, senzorickými alebo duševnými schopnosťami alebo nedostatkom skúseností a vedomostí, pokiaľ nie je prítomný dozor zodpovednej osoby pri používaní prístroja alebo neboli poučené ohľadom príslušných bezpečnostných opatrení. Deti by mali mať dozor, aby sa zabezpečilo, že sa nehrajú s prístrojom.

#### 3. ČERPADLO PREVÁDZKOVAŤ LEN NA ZÁSUVKE S OCHRANNÝM KONTAKTOM S OCHRANNÝM SPÍNAČOM PRE CHYBNÝ PRÚD (MENOVIÝ CHYBNÝ PRÚD MAXIMÁLNE 30mA).

**4. POZOR:** Čerpadlo zapnúť až vtedy, keď je filter správne pripojený a je daný prítok vody.

**5. POZOR:** Aby sa znížilo nebezpečenstvo zasiahnutia elektrickým prúdom, mali by sa poškodené káble bezodkladne vymeniť odborníkom na elektrinu.

**6. POZOR:** Aby sa znížilo nebezpečenstvo zasiahnutia elektrickým prúdom, nemali by sa používať žiadne predlžovacie káble k pripojeniu prístroja na elektrickú sieť. Inštalujte zásuvku.

**7. POZOR:** Chráňte čerpadlo a ostatné elektrické diely pred možnou striekacou vodou. Tu existuje nebezpečenstvo ohrozenia života v dôsledku zasiahnutia elektrickým prúdom. Odporúčame postaviť čerpadlo na betónovú dosku, nikdy nie priamo na trávnik.

#### 8. ČERPADLO NENECHAŤ BEŽAŤ NA SUCHO! DBAJTE NA TO, ABY BOLO PRIPOJENÉ NA FILTRAČNÉ ZARIADENIE A PLAVECKÝ BAZÉN NAD A SO STAVOM VODY NAD ODTOK VODY.

#### 9. USCHOVAJTE TENTO NÁVOD NA VHODNOM MIESTE.

**10. POZOR:** Káble neukladajte do zeme. Kábel ukladajte tak, aby sa minimalizovali prípadné škody spôsobené kosačkou na trávu, nožnicami na živé ploty a inými prístrojmi. Za akékoľvek škody na kábli nepreberáme žiadnu záruku.

## MONTÁŽ

Čerpadlo a káblové zariadenie sa musia inštalovať podľa miestnych platných bezpečnostných predpisov kvalifikovaným odborným personálom.

- Čerpadlo sa musí podľa návodu na obsluhu filtra pripojiť na filtračnú nádrž.
- Čerpadlo sa nesmie umiestniť v blízkosti korozívnych alebo horľavých chemikálií a musí byť vzdialené minimálne 2 metre (s filtračným zariadením) od plaveckého bazéna.

## POZOR:

Čerpadlo sa musí nachádzať v zóne 2 (spravidla vzdialené minimálne 2 metre od plaveckého bazénu), elektrická prípojka pre čerpadlo v zóne 3 (spravidla vzdialené minimálne 3,5 m od plaveckého bazénu). Tu platia požiadavky medzinárodnej normy: Elektrické zariadenia v budovách - časť 7: Požiadavky na prevádzkárne, priestory a zariadenia špeciálneho typu - Bazény plavární a iné bazény (VDE 0100-702).

- Inštalujte čerpadlo vzdialené dostatočne ďaleko od bazéna, aby ste ho chránili pred striekacou vodou a dažďom.
- Plánujte dostatočný prístup pre filter a hadicovú prípojku a zabezpečte, aby bol typový štítok ventilu viditeľný.
- **POZOR:** Filtračné zariadenie uveďte do prevádzky až po montáži stenového alebo povrchového zberača k zachytávaniu hrubej nečistoty ako sú listy, konáre atď., ktoré by mohli úplne upchať filter. Čerpadlo sa ľahko poškodí cez veľké cudzie teleso a záruka sa nevzťahuje na takéto škody.

## VÝSTRAŽNÉ UPOZORNENIE K ELEKTRICKÉMU ZARIADENIU!

Prevádzkovateľ musí kontrolovať a zabezpečiť efektívnosť uzemnenia inštalácie budovy. V tomto prípade sa musí skontrolovať inštalácia budovy autorizovaným odborníkom.

- Odpojte pred prácami na elektrických prípojkách motor od siete, aby ste zabránili zásahom elektrickým prúdom
- Spustenie chybového prúdu ochranného zariadenia (RCD) by mohlo poukazovať na problém/ technickú vadu filtračného čerpadla. Odpojte filtračné čerpadlo od siete a skontrolujte ešte raz správnu funkciu chybového prúdu ochranného zariadenia tak, že tam pripojíte testovacím spôsobom nejaký iný elektrický prístroj. Ak by sa ďalej spustilo RCD, tak nechajte skontrolovať toto prosím elektrikárom. V prípade vady na čerpadle sa obráťte prosím na nás.
- Napájacie napätie musí zodpovedať presne údaju napätia na typovom štítku motora. Nesprávne napätie môže viesť k požiaru alebo ťažkým škodám na motore a spôsobí zánik záruky. V prípade pochybností sa obráťte na odborníka na elektrinu.
- Elektroinštalácia by mala zodpovedať národným predpisom pre elektrické prípojky.
- Čerpadlo je vybavené s termickou ochrannou funkciou.

## KONTROLY PRED UVEDENÍM DO PREVÁDZKY

1. Skontrolujte, či sieťové napätie a frekvencia zodpovedajú údajom výrobcu.
2. Pred prvotným zapnutím zaistite, aby stav vody v plaveckom bazéne ležal nad vstupom vody vo filteri.

**POZOR:** Pri zapnutí čerpadla bez vody sa môže toto poškodiť.

3. Dbajte na to, aby boli zaistené prípojky medzi plaveckým bazénom a filtračným zariadením.



## ÚDRŽBA A ČISTENIE

Pozor: Pred všetkými údržbárskymi alebo čistiacimi prácami vytriahnite sieťovú zástrčku.

1. Vaše nové filtračné zariadenie nevyžaduje žiadnu špeciálnu údržbu alebo nastavenie. Pokiaľ sa čerpadlo nevyužíva počas dlhšieho času, tak sa odporúča, demontovať ho, vyčistiť a uschovať na suchom, dobre vetranom mieste.
2. K zabráneniu nebezpečenstiev sa musí nahradiť poškodený sieťový kábel výrobcom alebo odborným personálom.
3. Čerpadlo čistite pravidelne. Odstráňte pritom usadeniny a nečistotu v zberači/ prítoku vody tak, aby sa vstupné hrdlo neupchalo a nespôsobilo škody na čerpadle. Pri čerpadlách s predradeným filtrom, tieto prosím rovnako pravidelne vyčistiť



Prístroje, ktoré sú označené s vedľajším symbolom, sa nesmú likvidovať s domovým odpadom. Ste povinný likvidovať takéto elektrické a elektronické opotrebované prístroje separátne. Informujte sa prosím u Vašej obci o možnostiach upravenej likvidácie. S oddelenou likvidáciou privedte opotrebované prístroje k recyklácii alebo iným formám opätovného využitia. Pomôžete tým zabrániť tomu, aby podľa okolností zaťažujúce látky sa dostávali do životného prostredia.

## TECHNICKÉ ÚDAJE

V max (m)	Napätie (V AC)	Vstupný výkon (W)	Prúd (A)	rpm	Q max (m <sup>3</sup> /h)
9	V220-240	400	1,8	2900	10

## ODSTRÁNENIE CHÝB

Problém	Príčina	Náprava
Čerpadlo nebeží	Žiadny prúd	Skontrolujte s pomocou nejakého iného elektrického prístroja zásuvku. Skontrolujte poistkovú skrinku.
	Poistka alebo FI uvoľnená	Skontrolujte poistku a vymeňte FI pokiaľ je to potrebné alebo zapnite ju znova
	Ochrana proti preťaženiu uvoľňuje	Čerpadlo vypnúť a motor nechať ochladiť, potom znovu zapnúť. Zabezpečte, aby motor a čerpadlo sa dostatočne vetrali. Presvedčte sa, či čerpadlo nie je blokované cudzím telesom a či sa voľne otáča motorový hriadeľ. Pravdepodobne sa vyskytlo nízke napájacie napätie na motore.
	Čerpadlo blokované (skontrolujte, či sa môže hriadeľ voľne otáčať)	Filter alebo nasávacie hrdlo upchaté. Pravdepodobne sú blokované guľkové ložiská
	Pravdepodobne je blokovaný hriadeľ Príp. prítok blokovaný/ upchatý	Filter alebo nasávacie hrdlo upchaté. Hriadeľ oslobodiť otáčaním od blokady (predtým vypnúť prúd)
	Motor vyhorený kvôli špičkám napätia alebo zaplaveniu	Motor sa musí vymeniť
	Čerpadlo pracuje so zníženým prietokom alebo bez prietoku	Filter špinavý
Vzduch v zariadení		Čerpadlo opätovne zaplaviť (viď návod k nasávaniu) . Skontrolovať hadice na vstup vzduchu. Filtračné zariadenie skontrolovať na netesnosti
Žiadna voda		Zabezpečiť, aby stav vody plaveckého bazénu ležal nad výstupom vody
Príp. prítok blokovaný/ upchatý		Prítok vyčistiť
Netesnosti medzi krytom a motorom	Skrutky krytu nesprávne pritiažené. Tesnenie krytu opotrebované. Mechanický uzáver sa musí vymeniť	Čerpadlo vypnúť a uvoľniť skrutky krytu. Pred opätovným dotiahnutím skrutiek skontrolovať vyrovnanie a stav tesnenia. Pri pretrvávajúcom probléme renovovať tesnenie. Mechanické tesnenie alebo tesniacu klapku (pokiaľ existuje) znovu nasadiť.

## BAZENSKA ČRPALKA ZA FILTRIRNO NAPRAVO

**NAPOTEK:** ta črpalka je namenjena izključno za uporabo s filtrirno napravo. Za pravilno uporabo celotne naprave preberite skupaj navodila za uporabo filtra in črpalke.

### SPLOŠNO

Namen teh navodil je pravilna namestitvev in doseganje optimalnih zmogljivosti črpalke. Skrbno preverite navodila. Črpalka je konstruirana za obratovanje s filtrirnimi napravami bazenov in jo je dovoljeno uporabljati le s čisto vodo s temperaturo 5° C do 35° C. Črpalka je izdelana iz kakovostnih materialov, ki so podvrženi hidravličnim in električnim kontrolam in so skrbno preizkušeni. Da bi zagotovili pravilno montažo, upoštevajte za navodila. Ne prevzemamo jamstva za morebitno škodo, ki je nastala zaradi neupoštevanja teh navodil za uporabo.

### POMEMBNI VARNOSTNI NAPOTKI

Ob montaži in uporabi črpalke upoštevajte vedno temeljne varnostne preventivne ukrepe:

### POZOR: ČRPALKE NI DOVOLJENO UPORABLJATI, ČE SO V VODI LJUDJE.

#### 1. PREBERITE SPODNJA NAVODILA IN NAVODILA V NAVODILIH ZA UPORABO FILTRA

2. **POZOR:** naprava ni namenjena, da bi jo uporabljate osebe (vključno z otroki) z omejenimi fizičnimi, čutnimi ali duševnimi zmognostmi, ali pomanjkljivimi izkušnjami in znanjem, če jih ob uporabi naprave ne nadzira odgovorna oseba, ali pa jih je ta oseba poučila o zadevnih varnostnih preventivnih ukrepih. Otroke je treba nadzorovati in zagotoviti, da se z napravo ne igrajo.

3. **ČRPALKA SME OBRATOVATI LE, ČE JE PRIKLOPLJENA V VTIČNICO Z ZAŠČITNIM STIKOM, KI IMA STIKALO ZA OKVARNI TOK (NAZIVNI OKVARNI TOK NAJVEČ 30 mA).**

4. **PREVIDNOST:** črpalko vklopite šele, ko je filter priklopljen pravilno in je zagotovljen dotok vode.

5. **POZOR:** da bi zmanjšali nevarnost električnega šoka, mora strokovnjak elektrika takoj zamenjati poškodovane kable.

6. **POZOR:** za zmanjšanje nevarnosti električnega šoka ni dovoljeno za priklop naprave na električno omrežje uporabiti kableskega podaljška. Vgradite električno vtičnico.

7. **POZOR:** črpalko in druge električne dele zaščitite proti morebitnim brizgom vode. Zaradi električnega šoka obstaja smrtna nevarnost. Priporočamo, da črpalko postavite na betonsko ploščo, nikoli neposredno na travo.

8. **ČRPALKA NE SME NIKOLI ČRPATI NA SUHO! PAZITE, DA BO PRI FILTRIRNI NAPRAVI IN BAZENU PRIKLOPLJENA NAD NJIMA IN Z RAVNIJO VODE, KI JE NAD ODTOKOM VODE.**

9. **TA NAVODILA SHRANITE NA PRIMERNEM MESTU.**

10. **PREVIDNOST:** kabla ne polagajte v zemljo. Kabel položite tako, da se izognete morebitnim poškodbam zaradi kosilnice, škarij za ograjo in drugih naprav. Za kakršno koli škodo na kablu ne prevzemamo nobenega jamstva.

## MONTAŽA

Črpalko in kabel mora namestiti kvalificirana strokovna oseba v skladu s krajevnimi varnostnimi predpisi.

- Črpalko je treba priklopiti na rezervoar filtra v skladu z navodili za uporabo filtra.
- Črpalke ni dovoljeno namestiti v bližino korozivnih ali vnetljivih kemikalij in mora biti (skupaj s filtrirno napravo) oddaljena od bazena najmanj 2 metra.

### PREVIDNOST:

Črpalka mora biti nameščena v območju 2 (oddaljena praviloma najmanj 2 metra od bazena), električni priključek za črpalko pa v območju 3 (praviloma najmanj 3,5 m od bazena). Veljajo pogoji mednarodnih standardov: Naprave v zgradbah 7. del: pogoji za obrate, Prostori in naprave posebne vrste - Bazeni kopališč in drugi bazeni (VDE 0100-702).

- Črpalko postavite dovolj daleč od bazena, da bi jo zaščitili proti brizgom vode in dežju.
- Predvidite zadostni dostop do filtra in priključka za cev ter zagotovite, da bo vidna tipska ploščica ventila.
- **PREVIDNOST:** filtrirno napravo začnite uporabljati šele po vgradnji sesalnika za stene / vodno gladino (skimmer), ki bo prestrezal grobo umazanijo, kot so listje, veje itd., ki bi lahko popolnoma zamašili filter. Veliki tujki lahko poškodujejo črpalko, garancija pa ne pokriva tovrstne škode.

### OPOZORILA ZA ELEKTRIČNE NAPRAVE!

Lastnik mora preveriti in zagotoviti učinkovitost ozemljitve instalacije v zgradbi. V tem primeru mora instalacijo v zgradbi preveriti pooblaščen strokovnjak.

- Pred delom na električnih priključkih ločite motor od omrežja, da bi preprečili električni šok
- Sprožitev zaščitne naprave na diferenčni tok (RCD) lahko opozarja na težavo / tehnično okvaro filtrirne črpalke. Filtrirno črpalko ločite od omrežja in še enkrat preverite pravilno delovanje zaščitne naprave na diferenčni tok tako, da priklopite drugo električno napravo. Če se naprava na diferenčni tok še naprej sproža, jo naj preveri električar. V primeru okvare črpalke nas pokličite.
- Napačna napetost mora ustrezati natančno zapisu napetosti na tipski ploščici motorja. Napačna napetost lahko povzroči požar ali hude poškodbe motorja in razveljavi garancijo. Če dvomite, se obrnite na strokovnjaka električarja.
- Električna instalacija mora ustrezati nacionalnim predpisom za električne priključke.
- V črpalko je vgrajena toplotna zaščitna funkcija.

### KONTROLE PRED ZAČETKOM UPORABE

1. Preverite, ali omrežna napetost in frekvenca ustrezata proizvajalčevim predpisom.
2. Pred prvim vklopom zagotovite, da bo raven vode v bazenu nad vstopom vode v filter.

**PREVIDNOST:** ob vklopu brez vode se lahko črpalka poškoduje.

3. Pazite, da bodo priključki med bazenom in filtrirno napravo zavarovani.

### VZDRŽEVANJE IN ČIŠČENJE

Previdnost - pred vzdrževalnimi deli ali popravili izvalcite električni vtič.

1. Vaša nova filtrirna naprava ne zahteva posebnega vzdrževanja ali nastavitve. Če črpalke ne boste uporabljali dalj časa priporočamo, da jo demontirate, očistite in shranite na suho mesto, ki je dobro prezračevano.

2. Da bi preprečili nevarnosti, mora poškodovani električni kabel zamenjati proizvajalec ali strokovnjak.
3. Črpalko čistite redno. Ob tem odstranite usedline in umazanijo v skimerju / dotoku vode tako, da ne bodo zamašile dovodni priključek in poškodovale črpalko. Pri črpalki s predfiltrom redno čistite tudi njega.



Naprav, označenih z naslednjim simbolom, ni dovoljeno odstranjevati skupaj z gospodinjskimi odpadki. Take neuporabne električne in elektronske naprave je uporabnik dolžan odstraniti ločeno. Prosimo, da se pri svoji občini pozanimате o možnostih urejenega odvoza takih odpadkov. Z ločenim odstranjevanjem se neuporabni aparati reciklirajo ali drugače ponovno predelajo. S tem pripomorete k temu, da odpadne snovi ne onesnažujejo okolja.

#### TEHNIČNI PODATKI

Najv. H (m)	Napetost (V izm. tok)	Vhodna moč (W)	Tok (A)	vtlj./min	Najv. Q (m <sup>3</sup> /h)
9	V220-240	400	1,8	2900	10

## ODPRAVLJANJE NAPAK

Težava	Vzrok	Pomoč
Črpalka ne deluje	Ni toka	Z drugo električno napravo preverite vtičnico. Preverite omarico z varovalkami.
	Sprožila sta se varovalka ali FI	Preverite varovalko in zamenjajte FI če je treba ali pa ga izklopite in znova vklopite
	Zaščita proti preobremenitvi je sprožila	Izklopite črpalko, ohladite motor in nato znova vklopite. Zagotovite, da bosta motor in črpalka dovolj prezračevana. Prepričajte se, ali črpalke ne blokirajo tujki in da se gred motorja vrti prosto. Morebiti je pri motorju prišlo do nizke napetosti napajanja.
	Črpalka blokira (preverite ali se lahko gred vrti prosto)	Filter ali sesalni priključek sta zamašena. Morebiti so blokirani krogljčni ležaji.
	Morebiti je blokirana gred. Morebiti je dotok blokiran / zamašen	Filter ali sesalni priključek sta zamašena. Blokado gredi sprostite z obračanjem (pred tem odklopite tok)
	Motor je pregorel zaradi napetostnih konic ali je bil poplavljen	Motor je treba zamenjati
Črpalka deluje z zmanjšanim pretokom ali brez pretoka	Filter je onesnažen	Očistite filtrirno napravo (glejte navodila za uporabo filtrirne naprave)
	Zrak v napravi	Znova poplavite črpalko (glejte navodila za sesanje), preverite cevi in vstop zraka. Preverite, ali črpalka ne pušča.
	Ni vode	Zagotovite, da bo raven vode v bazenu nad odtokom vode.
	Morebiti je dotok blokiran/zamašen	Očistite dotok
Nezatesnjenost med ohišjem in motorjem	Vijaki ohišja niso pravilno zategnjeni. Tesnilo ohišja je obrabljeno Zamenjati je treba mehansko zapiralo	Izklopite črpalko in odvijte vijake ohišja. Pred ponovnim zategovanjem vijakov preverite poravnanoost in stanje tesnila. Če se težava pojavlja vedno znova, zamenjajte tesnilo. Znova vstavite mehansko tesnilo ali tesnilo z izboklino (če je vgrajeno).

## BOMBA PARA SISTEMA DE FILTRACIÓN

**NOTA:** Esta bomba está diseñada para ser utilizada exclusivamente con un sistema de filtración. Para un uso correcto de la misma, rogamos leer conjuntamente las instrucciones de uso de la bomba y el sistema de filtración.

### DATOS GENERALES

El objetivo de este manual es la instalación correcta y lograr el rendimiento óptimo de la bomba. Rogamos leer detenidamente el manual. La bomba está diseñada para trabajar conjuntamente con un sistema de filtración y sólo debe utilizarse en instalaciones con agua limpia y con temperatura del agua entre 5°C y 35°C. La bomba está fabricada con materiales de alta calidad, sometidos a las revisiones hidráulicas y electrónicas más exigentes, y cuidadosamente verificados. Rogamos seguir todas las indicaciones a fin de efectuar correctamente el montaje. No asumimos ninguna responsabilidad por posibles daños o accidentes derivados de la no observación de las instrucciones contenidas en el presente manual.

### CONSEJOS DE SEGURIDAD IMPORTANTES:

Efectúe el montaje e instalación de la bomba siguiendo todas las medidas de seguridad.

### ATENCIÓN: LA BOMBA NO DEBE INSTALARSE CUANDO SE ENCUENTREN PERSONAS EN EL AGUA.

#### 1. LEA LAS INDICACIONES ESPECIFICADAS MÁS ABAJO Y LAS INSTRUCCIONES DE FUNCIONAMIENTO DEL FILTRO.

2. **ATENCIÓN:** El equipo no debe ser utilizado por niños ni por personas con limitaciones físicas, sensoriales o mentales. Tampoco debe ser utilizado por personas con pocos conocimientos o experiencia, excepto si lo hacen bajo la supervisión de persona responsable y con conocimiento del producto. En cualquiera de los casos, estas personas deben ser correctamente instruidas en relación a las medidas de seguridad del aparato. Debe prestarse especial atención a los niños para que no jueguen con el equipo.

#### 3. LA BOMBA DEBE CONECTARSE EXCLUSIVAMENTE A UN ENCHUFE DE SEGURIDAD CON INTERRUPTOR DIFERENCIAL (CORRIENTE RESIDUAL MÁXIMA DE 30MA).

4. : **PRECAUCIÓN:** La bomba debe conectarse cuando el filtro esté correctamente conectado y se haya iniciado la circulación de agua.

5. **ATENCIÓN:** Para reducir el riesgo de descargas eléctricas, deben sustituirse inmediatamente los cables pelados o dañados.

6. **ATENCIÓN:** Para reducir el riesgo de descargas eléctricas, no deberían colocarse cables alargadores en la conexión de la toma de corriente. Instale un enchufe de seguridad.

7. **ATENCIÓN:** Proteja la bomba y todos los componentes eléctricos contra salpicaduras. Hay peligro de muerte por descarga eléctrica. Se recomienda colocar la bomba sobre una placa de hormigón. nunca directamente sobre el suelo.

8. **¡ NO DEBE HACERSE FUNCIONAR LA BOMBA EN SECO ! ASEGÚRESE DE QUE EL EQUIPO DE FILTRACIÓN Y LA PISCINA ESTÉN CORRECTAMENTE CONECTADOS A UN SISTEMA DE DESAGÜE.**

9. **CONSERVE ESTE MANUAL DE INSTRUCCIONES.**

**10. PRECAUCIÓN:** No instale los cables directamente sobre el suelo. Los cables deben instalarse de forma que no puedan ser dañados por cortadoras de césped, tijeras, u otros artículos de jardinería. No asumimos ninguna garantía por daños causados los cables por dicha causa.

## MONTAJE

La bomba y los cables deben ser instalados por un técnico especializado, conforme a la normativa local de instalaciones y medidas de seguridad.

- La bomba debe conectarse al tanque de filtración conforme a las indicaciones de funcionamiento del filtro.
- La bomba no debe instalarse cerca de productos químicos inflamables o corrosivos, y debe instalarse a una distancia mínima de 2 metros (incluido el equipo de filtración) de la piscina.

## PRECAUCIÓN:

La bomba debe estar situada en zona 2 (mínimo a 2 metros de la piscina) y la conexión a la corriente en zona 3 (mínimo a 3.5 metros de la piscina). Se aplican a estas instalaciones los requisitos relativos a instalación de aparatos eléctricos en edificios - parte 7 - y los requisitos para establecimientos permanentes, recintos e instalaciones de tipo especial - recipientes de piscinas y similares (VDE 0100-702).

- Instale la bomba de modo que quede protegida contra la lluvia y las salpicaduras de agua de la piscina.
- Prevea una vía de acceso con espacio suficiente a la conexión al filtro y tubos y asegúrese de que la etiqueta de la válvula sea siempre visible.
- **PRECAUCIÓN:** El sistema de filtración solamente debe ponerse en funcionamiento después de haber retirado manualmente o a través del skimmer las partículas de mayor tamaño (hojas, ramas), que podrían obstruir el filtro. La bomba puede dañarse fácilmente con elementos de gran tamaño y la garantía no cubre este tipo de daños.

## ADVERTENCIA SOBRE EL SISTEMA ELÉCTRICO

El usuario debe verificar la correcta instalación y funcionamiento de la toma de tierra. Se recomienda encomendar dicha tarea a un instalador o técnico especializado

- Desconecte el equipo y sus componentes del suministro eléctrico mientras trabaja en su instalación, para evitar descargas eléctricas.
- La activación del sistema de eliminación de corriente residual (RCD) puede evidenciar algún defecto o problema técnico de la bomba. Desconecte la bomba de filtración de la corriente y revise el correcto funcionamiento del sistema de eliminación de corriente residual conectando otro aparato eléctrico. Si el RCD se sigue activando rogamos su revisión por parte de un técnico especializado. En caso de funcionamiento defectuoso de la bomba o de alguno de sus componentes dirijase directamente a nosotros.
- El suministro de corriente eléctrica debe ser exactamente el mismo que el indicado en la etiqueta del motor. Una tensión incorrecta en el motor puede provocar un incendio o daños graves en el motor, que no quedan cubiertos por la garantía. En caso de duda, rogamos consulte con un técnico especializado.
- La instalación eléctrica debe efectuarse en todos los casos conforme a la normativa local para conexiones eléctricas.
- La bomba está equipada con una función de protección térmica.



**CONTROLES PREVIOS A LA PUESTA EN MARCHA**

1. Compruebe que la tensión y frecuencia de la corriente se ajusta a los requerimientos del fabricante.
2. Antes de la primera conexión, asegúrese que el nivel de agua en la piscina está por encima del punto de entrada de entrada del agua en el filtro.

**PRECAUCIÓN:** La conexión de la bomba sin agua puede causar graves desperfectos a la misma.

3. Asegúrese de que las conexiones entre la piscina y el sistema de filtración están correctamente aseguradas.

**LIMPIEZA Y MANTENIMIENTO**

Precaución: Antes de cualquier tarea de limpieza y/o mantenimiento debe desconectarse el aparato de la corriente.

1. Su nuevo equipo de filtración requiere solamente tareas muy sencillas de limpieza y mantenimiento. Caso de tener que utilizar la bomba durante un tiempo prolongado, se recomienda desmontarla y limpiarla, guardándola en lugar seco y bien aireado.
2. Para evitar cualquier peligro, los cables rotos o dañados deben ser sustituidos por un instalador o técnico especializado.
3. Limpie regularmente la bomba. Elimine incrustaciones y suciedad en el skimmer y la toma de agua, de forma que las boquillas de entrada no queden obturadas y puedan provocar daños en la bomba. En bombas de filtro previo debe limpiarse también regularmente el filtro.



Los aparatos o componentes que lleven este símbolo, no pueden eliminarse con la basura doméstica.

Es obligatoria su eliminación llevándolos a los puntos de recogida adecuados. Infórmese en su

localidad de las alternativas de eliminación selectiva de dichos elementos. A través de la eliminación separada contribuirá al reciclaje o a las diversas formas de reutilización de los elementos. Ayudará también a reducir la emisión de gases o elementos tóxicos al medio ambiente.

**DATOS TÉCNICOS**

H max (m)	Tensión (V AC)	Potencia de entrada (W)	Corriente (A)	rpm	Q max (m³/h)
9	V220-240	400	1,8	2900	10

## RESOLUCIÓN DE ERRORES

Problema	Posible causa	Solución
La bomba no funciona	Equipo no conectado a la corriente	Compruebe que la toma de corriente es correcta conectando otro aparato. Compruebe la caja de fusibles.
	Desconexión de fusible o conmutador	Compruebe el fusible, sustituyéndolo en caso necesario, o conecte nuevamente el conmutador.
	Activación del protector de sobrecarga	Desconectar la bomba, dejar enfriar el motor, y volver a conectarlo. Asegúrese de que el motor y la bomba se encuentran en un recinto debidamente aireado. Asegúrese de que la bomba no esté bloqueada por cuerpos extraños y que el eje del motor gira libremente. Probablemente el motor ha sufrido una bajada de la tensión de alimentación.
	Bomba bloqueada (compruebe si el eje puede girar libremente)	Filtro o boquillas de aspiración bloqueadas Probablemente los rodamientos estén bloqueados.
	Probablemente el eje esté bloqueado. Verificar eventualmente que la entrada no esté bloqueada / obturada	Filtro o boquillas de aspiración bloqueadas Liberar el eje girando el sistema de bloqueo (desconectar previamente la corriente)
	Motor quemado por subidas de tensión o entrada de agua	Debe sustituirse el motor
La bomba trabaja con escasa o nula circulación de agua	Filtro sucio	Limpiar el sistema de filtración(ver manual de instrucciones)
	Presencia de aire en el equipo	Rellenar la bomba con agua (ver instrucciones para la aspiración), verificar que los tubos sean estancos y no entre aire. Verificar la ausencia de fisuras en el equipo
	Falta de agua	Asegúrese de que el nivel del agua de la piscina está por encima de la salida de agua
	Verificar eventualmente que la entrada no esté bloqueada u obturada	Limpiar la entrada de agua
Falta de estanqueidad entre motor y carcasa	Tuercas de la carcasa insuficientemente apretadas. Obturador gastado. El cierre mecánico debe ser sustituido	Desconectar la bomba y aflojar las tuercas de la carcasa. Verificar la posición correcta y el buen estado del obturador antes de volver a apretar los tornillos. Si el problema persiste debe sustituirse la pieza de obturación. Volver a colocar el obturador mecánico o la lámina de obturación

## BAZÉNOVÉ ČERPADLO PRO FILTRAČNÍ SYSTÉM

**UPOZORNĚNÍ:** Toto čerpadlo je určeno výlučně pro použití s filtračním systémem. Pro správné použití celého systému si prosím přečtete návod k obsluze pro filtr a čerpadlo společně.

### VŠEOBECNĚ

Účelem této příručky je zajistit řádnou instalaci a dosažení co nejlepší funkce čerpadla. Přečtete si prosím tento návod pozorně. Čerpadlo je dimenzováno pro společný provoz s bazénovými filtračními systémy a smí být provozováno pouze s čistou vodou v teplotním rozsahu od 5 °C do 35 °C. Čerpadlo je vyrobeno z kvalitních materiálů, které podléhají přísným hydraulickým a elektrickým kontrolám a jsou pečlivě prověřovány. Pro zajištění řádné montáže postupujte podle těchto pokynů. Nepřebíráme odpovědnost za možné škody způsobené nedodržením tohoto návodu k obsluze.

### DALŠÍ BEZPEČNOSTNÍ UPOZORNĚNÍ

Při montáži a používání čerpadla vždy dodržujte následující základní bezpečnostní opatření:

### POZOR: ČERPADLO NESMÍ BÝT POUŽÍVÁNO, POKUD SE VE VODĚ NACHÁZEJÍ OSOBY.

#### 1. PŘEČTĚTE SI NÍŽE UVEDENÉ POKYNY A POKYNY V PROVOZNÍM NÁVODU FILTRU.

**2. POZOR:** Zařízení není určeno k použití osobami (včetně dětí) s omezenými fyzickými, smyslovými nebo mentálními schopnostmi nebo nedostatkem zkušeností a znalostí, pokud nejsou při používání zařízení pod dohledem odpovědné osoby nebo pokud nebyly instruovány s ohledem na příslušná bezpečnostní opatření. Děti by měly být pod dohledem, aby bylo zajištěno, že si se zařízením nebudou hrát.

#### 3. ČERPADLO PROVOZUJTE POUZE NA UZEMĚNÉ ZÁSUVCE S PROUDOVÝM CHRÁNIČEM (JMENOVITÝ ZBYTKOVÝ PROUD MAXIMÁLNĚ 30 MA).

**4. POZOR:** Čerpadlo nezapínejte, dokud není správně připojen filtr a není k dispozici přívod vody.

**5. POZOR:** Aby se snížilo riziko úrazu elektrickým proudem, měl by kvalifikovaný elektrikář okamžitě vyměnit poškozené kabely.

**6. POZOR:** Aby se snížilo riziko úrazu elektrickým proudem, neměly by se pro připojení zařízení k elektrické síti používat prodlužovací kabely. Nainstalujte zásuvku.

**7. POZOR:** Chraňte čerpadlo a další elektrické součásti před možnou odstříkující vodou. Hrozí nebezpečí úrazu elektrickým proudem. Doporučujeme čerpadlo postavit na betonovou desku, nikdy ne přímo na trávnik.

#### 8. NECHÁVEJTE ČERPADLO BĚŽET NA SUCHO! DBEJTE NA TO, ABY BYLO PŘIPOJENO K FILTRAČNÍMU SYSTÉMU A BAZÉNU S HLADINOU VODY NAD ÚROVNÍ ODTOKU VODY.

#### 9. UCHOVÁVEJTE TENTO NÁVOD NA VHODNÉM MÍSTĚ.

**10. POZOR:** Nepokládejte kabel do země. Kabel položte tak, aby bylo minimalizováno jakékoli poškození sekačkou na trávu, nůžkami na živé ploty a dalšími zařízeními. Nepřijímáme žádnou odpovědnost za jakékoli poškození kabelu.

## MONTÁŽ

Čerpadlo a kabelový systém musí nainstalovat kvalifikovaný personál v souladu s místně platnými bezpečnostními předpisy.

- Čerpadlo musí být k filtrační nádrži připojeno v souladu s provozním návodem filtru.
- Čerpadlo nesmí být umístěno v blízkosti korozivních nebo hořlavých chemikálií a musí být od bazénu vzdáleno minimálně 2 metry (s filtračním systémem).

### POZOR:

Čerpadlo musí být v zóně 2 (zpravidla nejméně 2 metry od bazénu), elektrická přípojka pro čerpadlo v zóně 3 (zpravidla nejméně 3,5 m od bazénu). Platí požadavky mezinárodní normy: Elektrické systémy v budovách – Část 7: Požadavky na provozní zařízení, prostory a speciální typy systémů – nádrže plaveckých bazénů a jiné nádrže (VDE 0100-702).

- Umístěte čerpadlo v dostatečné vzdálenosti od bazénu, aby bylo chráněno před stříkající vodou a deštěm.
- Zajistěte odpovídající přístup k filtru a hadicové přípojce a zajistěte, aby byl viditelný typový štítek ventilu.
- **POZOR:** Filtrační systém uveďte do provozu až po montáži stěnového nebo povrchového skimmeru, který zachytává hrubé nečistoty, jako je listí, větvičky atd., které by mohly filtr zcela ucpat. Čerpadlo může být snadno poškozeno velkými cizími tělesy a na takovéto škody se nevztahuje záruka.

### VAROVNÉ UPOZORNĚNÍ K ELEKTRICKÉMU SYSTÉMU!

Provozovatel musí prověřit a zajistit účinnost uzemnění elektrické instalace v budově. Pro takový případ musí být instalace budovy zkontrolována autorizovaným odborníkem.

- Před pracemi na elektrickém připojení odpojte motor od sítě, aby nedošlo k úrazu elektrickým proudem
- Spuštění proudového chrániče (RCD) může indikovat problém / technickou závadu čerpadla filtru. Odpojte čerpadlo filtru od sítě a zkontrolujte ještě jednou na zkoušku správnou funkci proudového chrániče připojením jiného elektrického zařízení. Pokud se proudový chránič nadále aktivuje, nechte ho zkontrolovat odborným elektrikářem. V případě závady na čerpadle se na nás prosím obraťte.
- Napájecí napětí musí přesně odpovídat údajům na typovém štítku motoru. Chybné napětí může vést k požáru nebo těžkému poškození motoru a způsobí zánik záruky. V případě pochybností se obraťte na odborného elektrikáře.
- Elektroinstalace by měla odpovídat národním předpisům pro elektrické přípojky.
- Čerpadlo je vybaveno funkcí tepelné ochrany.

### KONTROLY PŘED UVEDENÍM DO PROVOZU

1. Zkontrolujte, zda síťové napětí a frekvence odpovídají specifikacím výrobce.
2. Před prvním zapnutím se ujistěte, že se hladina vody v bazénu nachází nad vstupem vody do filtru.

**POZOR:** Při zapnutí čerpadla bez vody může dojít k jeho poškození.

3. Dbejte na to, aby byly zajištěné přípojky mezi bazénem a filtračním systémem.

### ÚDRŽBA A ČIŠTĚNÍ

Pozor: Před veškerými údržbářskými a čisticími pracemi vždy odpojte síťovou zástrčku.

1. Váš nový filtrační systém nevyžaduje žádnou speciální údržbu ani seřizování. Pokud nebudete čerpadlo delší dobu používat, doporučujeme jej demontovat, vyčistit a uskladnit na suchém, dobře větraném místě.
2. Aby se zabránilo nebezpečí, musí být poškozený napájecí kabel vyměněn výrobcem nebo kvalifikovaným personálem.
3. Čerpadlo pravidelně čistěte. Přitom odstraňujte usazeniny a nečistoty ve vstupu skimmeru / přívodu vody, aby nedošlo k ucpání vtokového hrdla a poškození čerpadla. U čerpadel s předfiltrem pravidelně čistěte rovněž předfiltr



Přístroje, které jsou označeny vedle uvedeným symbolem, nesmějí být likvidovány v komunálním odpadu. Takovéto vysloužilé elektrické a elektronické přístroje jste povinni likvidovat separátně.

Informujte se prosím ve vaší obci o možnostech řízené likvidace. Separátní likvidaci předáte vysloužilé přístroje k recyklaci nebo jiné formě využití. Pomůžete tím zabránit tomu, aby se do životního prostředí dostaly případně škodlivé látky.

#### TECHNICKÉ ÚDAJE

H max (m)	Napětí (V AC)	Příkon (W)	Proud (A)	ot./min	Q max (m <sup>3</sup> /h)
9	V220-240	400	1,8	2900	10

## ODSTRAŇOVÁNÍ ZÁVAD

Problém	Příčina	Oprava
Čerpadlo neběží	Bez proudu	Zkontrolujte elektrickou zásuvku pomocí jiného elektrického spotřebiče. Zkontrolujte pojistkovou skříňku.
	Aktivovala se pojistka nebo proudový chránič	Zkontrolujte pojistku a proudový chránič, v případě potřeby je vyměňte nebo znovu zapněte
	Ochrana proti přetížení	Vypněte čerpadlo a nechte motor vychladnout, poté jej znovu zapněte. Zajistěte, aby byl motor a čerpadlo dostatečně větrán. Ujistěte se, že čerpadlo není zablokované cizími předměty, a že se hřídel motoru volně otáčí. Na motoru možná došlo k nízkému napájecímu napětí.
	Čerpadlo je zablokované (zkontrolujte, zda se hřídel může volně otáčet).	Je ucpaný filtr nebo odtokové hrdlo. Možná jsou zablokovaná kuličková ložiska
	Možná je zablokovaný hřídel Případně zablokovaný / ucpaný přívod	Je ucpaný filtr nebo odtokové hrdlo. Otáčením zbavte hřídel ucpaní (předem vypněte napájení)
	Je spálený motor v důsledku napěťových špiček nebo zaplavení	Motor je třeba vyměnit
Čerpadlo pracuje se sníženým průtokem nebo bez průtoku	Je znečištěný filtr	Vyčistěte filtrační systém (viz provozní návod filtračního systému)
	Vzduch v zařízení	Zaplavte znovu čerpadlo (viz návod k nasátí). Zkontrolujte, zda do hadic neproniká vzduch. Zkontrolujte filtrační systém z hlediska netěsností.
	Není voda	Ujistěte se, že je hladina vody v bazénu nad výstupem vody.
	Případně zablokovaný/ucpaný přítok	Vyčistěte přítok
Netěsnosti mezi skříní a motorem	Šrouby skříně nejsou správně utažené. Těsnění skříně je opotřebované. Je třeba vyměnit mechanický uzávěr	Vypněte čerpadlo a povolte šrouby skříně. Před opětovným dotažením šroubů zkontrolujte vyrovnaní a stav těsnění. Pokud problém přetrvává, vyměňte těsnění. Namontujte znovu mechanické těsnění nebo těsnící břit (jsou-li k dispozici).

**DE KUNDENDIENST**

vielen Dank, dass Sie sich für ein Produkt von uns entschieden haben. Unsere Produkte unterliegen einer strengen Qualitäts-Endkontrolle. Trotzdem kann nicht ausgeschlossen werden, dass Funktionsstörungen oder Defekte auftreten. Sollte das von Ihnen erworbene Produkt wider Erwarten nicht einwandfrei funktionieren

oder sonst nicht in Ordnung sein, dann wenden Sie sich bitte direkt an unseren Kundendienst.

Unser Kundendienst steht Ihnen selbstverständlich auch nach Ablauf der Gewährleistungsfrist zur Verfügung.

**BITTE NICHT AN DAS GESCHÄFT ZURÜCKGEBEN!**

**Fragen? Probleme? Fehlende Teile?**  
Unser Kundendienst hilft gerne weiter.

**Waterman Kundendienst**

Bahnhofstr. 68, 73240 Wendlingen

Tel.: +49 (0) 7024/4048666

Fax: +49 (0) 7024/4048667

E-Mail: [service@waterman-pool.com](mailto:service@waterman-pool.com)

**EN CUSTOMER SERVICE**

Thank you for purchasing one of our products. Our products are subject to stringent final quality checks. It can nevertheless not be excluded that malfunctions or defects may occur. If, contrary to expectations, the purchased product should not function properly or should other-

wise not be in good order, please contact our customer service directly.

As a matter of course, our customer service is available also after the warranty period.

**PLEASE DO NOT RETURN TO THE STORE!**

**Questions? Problems? Missing parts?**  
Please contact our customer service if you need any help.

**Waterman customer service**

Bahnhofstr. 68, 73240 Wendlingen | Germany

Tel.: +49 (0) 7024/4048666

Fax: +49 (0) 7024/4048667

E-Mail: [service@waterman-pool.com](mailto:service@waterman-pool.com)

---

## **FR SERVICE APRÈS-VENTE**

Merci d'avoir choisi un produit de notre gamme. Nos produits sont soumis à un contrôle final très rigoureux. Ceci n'exclut cependant pas que des dysfonctionnements ou défauts puissent se produire. Si le produit que vous avez acheté ne fonctionne pas parfaitement ou s'il présente un

dysfonctionnement quelconque, veuillez vous adresser directement à notre service après-vente. Notre service après-vente reste bien sûr aussi à votre entière disposition après expiration de la période de garantie.



### **MERCI DE NE PAS RETOURNER AU MAGASIN !**

**Des questions ? Des problèmes ?  
Des pièces manquantes ?** Notre service  
après-vente est à votre entière disposition.

### **Waterman Service après-vente**

Bahnhofstr. 68, 73240 Wendlingen | Allemagne

Tel.: +49 (0) 7024/4048666

Fax: +49 (0) 7024/4048667

E-Mail: [service@waterman-pool.com](mailto:service@waterman-pool.com)

---

## **IT SERVIZIO CLIENTI**

grazie per aver scelto un nostro prodotto. I nostri prodotti sono soggetti a un rigoroso controllo qualità; ciò nonostante non è possibile escludere l'insorgenza di difetti o anomalie di funzionamento. Qualora il prodotto acquistato

dovesse presentare ancora problemi, rivolgersi subito al nostro servizio clienti, che sarà naturalmente a vostra disposizione anche dopo la scadenza della garanzia.



### **NON RESTITUIRE AL NEGOZIO!**

**Domande? Problemi? Pezzi mancanti?**  
Il nostro servizio clienti sarà lieto di aiutarvi.

### **Servizio clienti Waterman**

Bahnhofstr. 68, 73240 Wendlingen | Germany

Tel.: +49 (0) 7024/4048666

Fax: +49 (0) 7024/4048667

E-Mail: [service@waterman-pool.com](mailto:service@waterman-pool.com)

---



**NL KLANTENSERVICE**

Hartelijk dank, dat u voor ons product heeft gekozen. Onze producten ondergaan een strenge kwaliteitseindcontrole. Toch kan niet worden uitgesloten, dat er storingen of defecten optreden. Wanneer het door uw aangeschafte

product niet optimaal werkt of op een andere wijze niet in orde is, neem dan a.u.b. direct contact op met onze klantenservice.

Onze klantenservice staat u natuurlijk ook na afloop van de garantieperiode ter beschikking.

**A.U.B. NIET NAAR DE WINKEL TERUGBRENGEN!**

Vragen? Problemen? Ontbrekende delen?  
Onze klantenservice helpt u graag verder.

**Waterman Klantenservice**

Bahnhofstr. 68, 73240 Wendlingen | Germany

Tel.: +49 (0) 7024/4048666

Fax: +49 (0) 7024/4048667

E-Mail: [service@waterman-pool.com](mailto:service@waterman-pool.com)

**RO SERVICIUL CLIENȚI**

Vă mulțumim că v-ați decis pentru unul dintre produsele noastre. Produsele noastre sunt supuse unui control final strict de calitate. Cu toate acestea nu poate fi exclus să survină deficiențe de funcționare sau defecte. Dacă produsul procurat de dumneavoastră nu funcționează ireproșabil, contrar așteptărilor,

sau nu este în regulă altfel, atunci vă rugăm să vă adresați direct departamentului nostru de asistență clienți.

Serviciul clienți vă stă la dispoziție chiar și după expirarea garanției.

**VĂ RUGĂM NU RETURNAȚI LA MAGAZIN!**

Întrebări? Probleme? Piese lipsă?  
Serviciul nostru de asistență clienți vă ajută cu plăcere mai departe.

**Waterman Serviciul clienți**

Bahnhofstr. 68, 73240 Wendlingen | Germany

Tel.: +49 (0) 7024/4048666

Fax: +49 (0) 7024/4048667

E-Mail: [service@waterman-pool.com](mailto:service@waterman-pool.com)

## **SE** KUNDTJÄNST

vi vill tacka dig för att du valt en av våra produkter. Våra produkter genomgår stränga kvalitetskontroller. Trots detta kan det inte uteslutas att funktionsstörningar eller defekter kan förekomma. Om den produkt du köpt mot förmodan inte skulle fungera korrekt, eller vara

bristfällig på annat sätt, ber vi dig att kontakta vår kundtjänst.

Vår kundtjänst finns naturligtvis på plats för att hjälpa dig även efter att garantitiden löpt ut.



### **ÅTERLÄMNA INTE PRODUKTEN TILL BUTIKEN!**

Frågor? Problem? Saknas delar?  
Vår kundtjänst hjälper dig gärna.

### **Waterman kundtjänst**

Bahnhofstr. 68, 73240 Wendlingen | Germany

Tel.: +49 (0) 7024/4048666

Fax: +49 (0) 7024/4048667

E-Mail: [service@waterman-pool.com](mailto:service@waterman-pool.com)

## **SK** ZÁKAZNÍCKÝ SERVIS

Ďakujeme, že ste sa rozhodli pre náš produkt. Naše produkty podliehajú prísnej výstupnej kontrole kvality. Napriek tomu nie je možné vylúčiť, že sa vyskytnú poruchy funkcie alebo chyby. Pokiaľ by vami zakúpený produkt napriek očakávaniu nefungoval bezchybne alebo

by nebol v poriadku iným spôsobom, potom sa obráťte priamo na náš zákaznický servis.

Náš zákaznický servis je vám prirodzene k dispozícii aj po uplynutí záručnej doby.



### **PROŠÍM NEODOVZDÁVAJTE SPĚTM OBCHODU!**

Otázky? Problémy? Chýbajúce diely?  
Náš zákaznický servis vám rád pomôže.

### **Waterman Zákaznický servis**

Bahnhofstr. 68, 73240 Wendlingen | Germany

Tel.: +49 (0) 7024/4048666

Fax: +49 (0) 7024/4048667

E-Mail: [service@waterman-pool.com](mailto:service@waterman-pool.com)

## **SI** SERVISNA SLUŽBA

Hvala, da ste se odločili za naš izdelek. Naši izdelki so pod strogo končno kontrolo kakovosti. Kljub temu se lahko zgodi, da pride do motenj v delovanju ali okvar. Če izdelek, ki ste ga kupili, proti pričakovanju ne deluje brezhibno ali

sicer ni v redu, potem se obrnite neposredno na našo servisno službo.

Naš servis je na razpolago tudi po izteku garancije.



### **NE VRAČAJTE V TRGOVINO!**

Vprašanja? Težave? Manjkajoči deli?  
Naš servis vam bo pomagal z veseljem.

### **Servisna služba Waterman**

Bahnhofstr. 68, 73240 Wendlingen | Germany

Tel.: +49 (0) 7024/4048666

Fax: +49 (0) 7024/4048667

E-Mail: [service@waterman-pool.com](mailto:service@waterman-pool.com)

## **ES** SERVICIO DE ATENCIÓN ALCLIENTE

Muchas gracias por elegir uno de nuestros productos. Nuestros productos están sujetos a un estricto control de calidad final. No obstante, no se puede excluir que se produzcan fallos o defectos. Si, en contra de lo esperado, el producto que ha comprado no funciona correctamente o no está en orden, póngase en

contacto con nuestro servicio de atención al cliente directamente.

Nuestro servicio de atención al cliente también está disponible para usted después de que el período de garantía haya expirado.



### **POR FAVOR, NO TOQUE EL DEVOLVER EL NEGOCIO**

¿Preguntas? ¿Problemas? ¿Partes que faltan? Nuestro servicio de atención al cliente está encantado de ayudar weiter.

### **Waterman Servicio de atención al cliente**

Bahnhofstr. 68, 73240 Wendlingen

Tel.: +49 (0) 7024/4048666

Fax: +49 (0) 7024/4048667

E-Mail: [service@waterman-pool.com](mailto:service@waterman-pool.com)

## CZ ZÁKAZNICKÝ SERVIS

Děkujeme, že jste se rozhodli pro náš výrobek. Naše výrobky podléhají přísným kontrolám kvality. Nicméně přesto nemůžeme vyloučit, že se vyskytnou funkční poruchy nebo závady. Pokud výrobek, který jste zakoupili, nepracuje navzdory očekávání bezvadným způsobem

nebo není jinak v pořádku, kontaktujte prosím přímo náš zákaznický servis.

Náš zákaznický servis je vám samozřejmě k dispozici i po skončení záruční doby.



**VÝROBEK PROSÍM MNEVRA-  
CEJTE ZPĚT DO PRODEJNY!**

**Dotazy? Problémy? Chybějí díly?**

Náš zákaznický servis vám ochotně pomůže..

### Waterman Zákaznický servis

Bahnhofstr. 68, 73240 Wendlingen | Germany

Tel.: +49 (0) 7024/4048666

Fax: +49 (0) 7024/4048667

E-Mail: [service@waterman-pool.com](mailto:service@waterman-pool.com)



400W	
10,4	0,3
9,76	1
8,85	2
6,86	4
4,57	6
0,00	9



# Anmeldung einer Reklamation

Waterman Kundendienst  
Bahnhofstr. 68  
73240 Wendlingen  
Tel.: + 49 (0) 7024/4048-666  
Fax: + 49 (0) 7024/4048-667  
E-Mail: [service@waterman-pool.com](mailto:service@waterman-pool.com)

## Ihre Kontaktdaten

Name\*

Straße\*

PLZ / Ort\*

Telefon\*

Mobil

Fax

E-Mail\*

**Bitte fügen Sie Ihrer Reklamation unbedingt einen Kaufbeleg\* bei!** (Der Kaufbeleg ist dringend erforderlich, er ist Voraussetzung für jegliche Gewährleistungsansprüche ohne Kaufbeleg können wir die Reklamation leider nicht anerkennen / bearbeiten).

**Bitte fügen Sie Ihrer Reklamation aussagekräftige Bilder\* des Schadens bei!** (Bilder des defekten Artikels) Diese geben uns die Möglichkeit den Sachverhalt besser beurteilen zu können. Zudem kann die Reklamation schneller bearbeitet werden und dies erspart Ihnen und uns unnötige Kosten und Wartezeit.

Ich habe am	bei der Firma	PLZ/Ort
das Produkt (Typ)	mit der Artikelnummer	gekauft.
Leider muss ich folgendes reklamieren (Bitte möglichst exakte Beschreibung):		
<hr/> <hr/> <hr/> <hr/> <hr/> <hr/> <hr/> <hr/>		
Ort*	Datum*	Unterschrift*

\*Notwendige Angaben / Unterlagen

waterman

---

**Waterman**

Bahnhofstr. 68, 73240 Wendlingen | Germany | Tel.: +49 (0) 7024/4048666

Fax: +49 (0) 7024/4048667 | E-Mail: [service@waterman-pool.com](mailto:service@waterman-pool.com) | [www.waterman-pool.com](http://www.waterman-pool.com)

wa726-20xx1