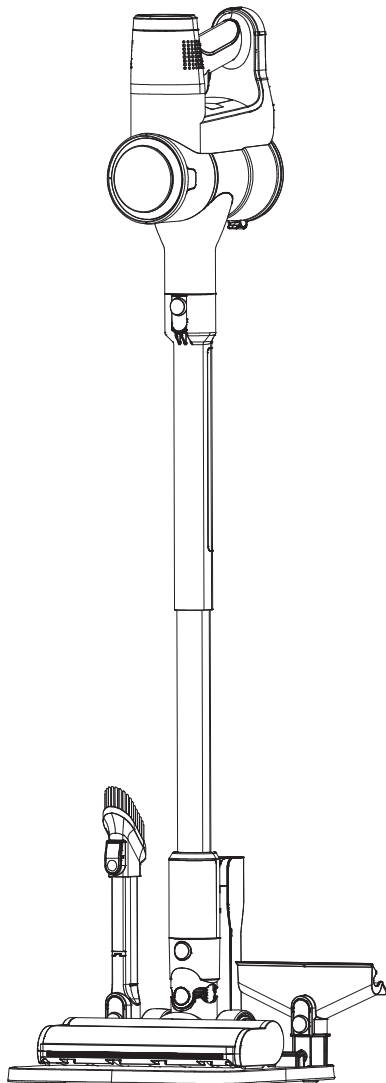
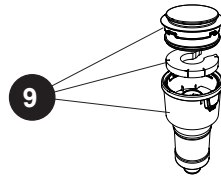
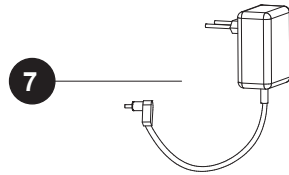
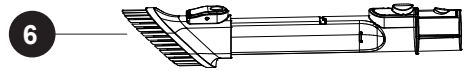
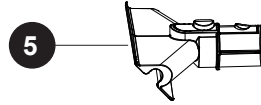
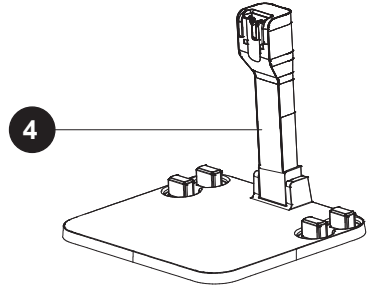
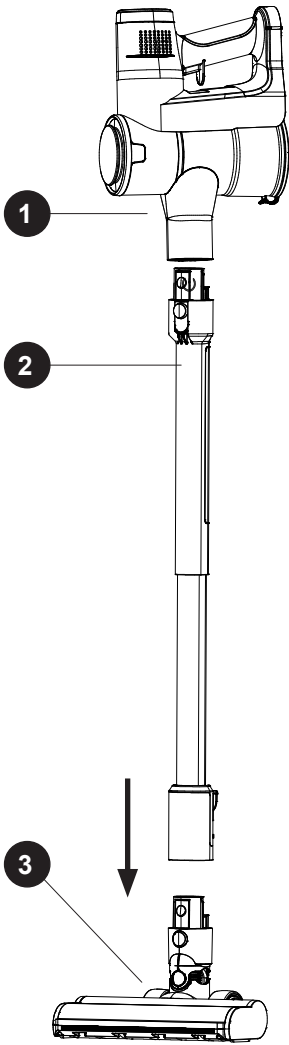


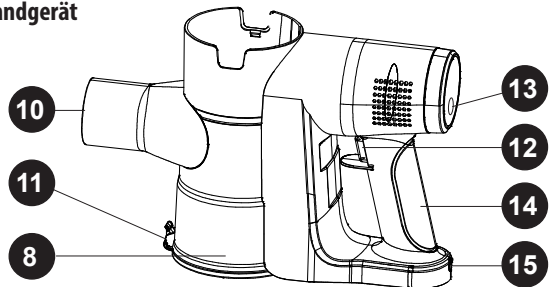
Gebrauchsanleitung

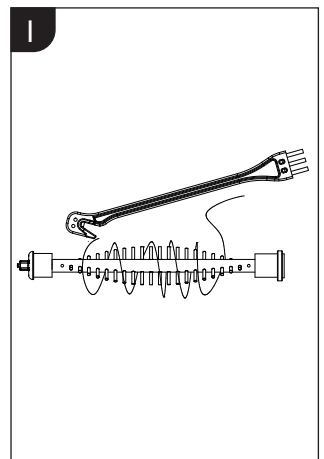
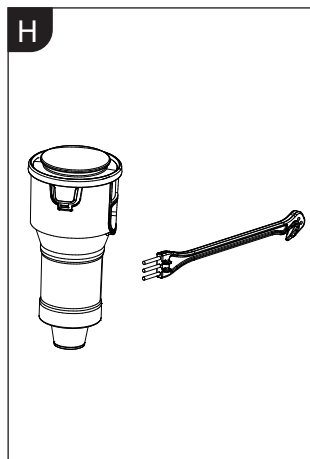
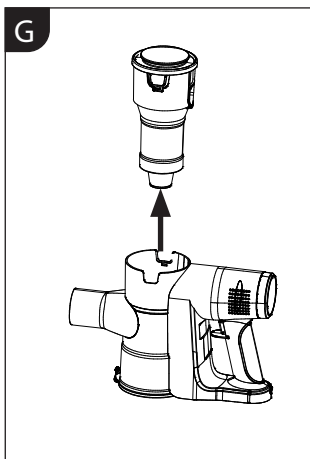
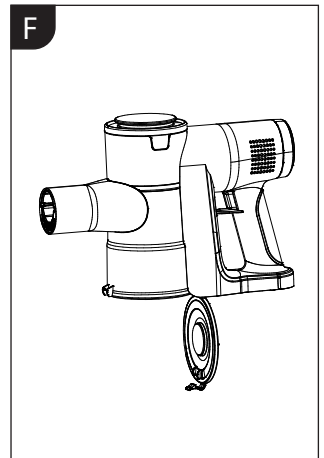
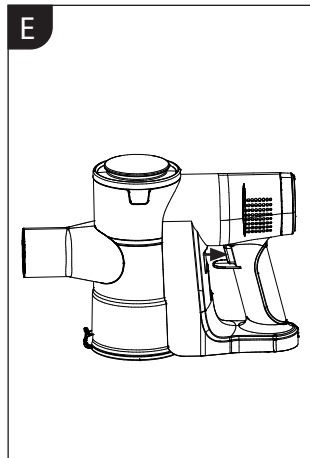
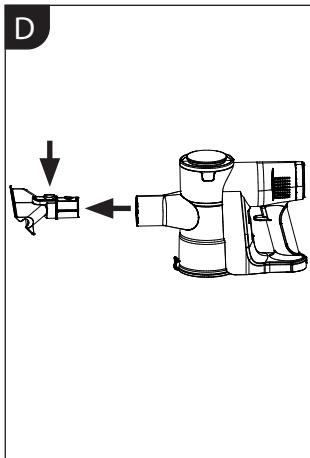
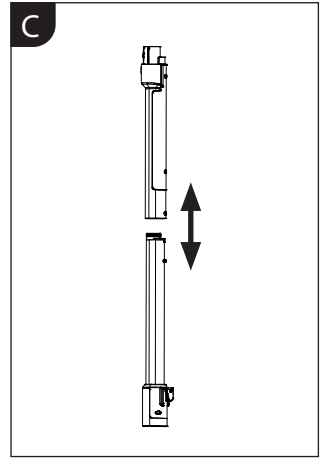
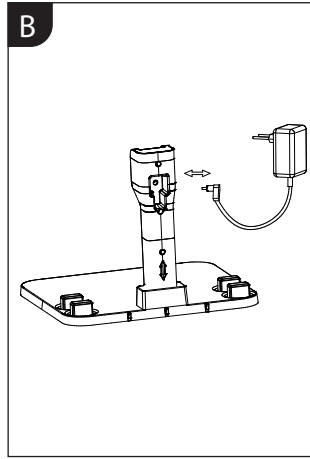
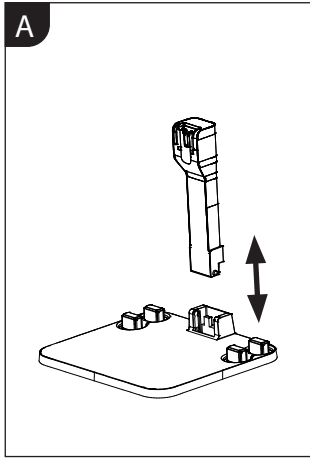
INVICTUS X4 Kabelloser Staubsauger





Handgerät





Inhalt

| | |
|------------------------------------|----|
| Produktkomponenten..... | 4 |
| Allgemeines..... | 5 |
| Zeichenerklärung..... | 5 |
| Sicherheit..... | 5 |
| Bestimmungsgemäßer Gebrauch..... | 5 |
| Sicherheits- und Warnhinweise..... | 5 |
| Anwendung des Zubehörs..... | 9 |
| Vor dem ersten Gebrauch..... | 9 |
| Staubsauger laden..... | 10 |
| Anwendung..... | 10 |
| Aufbewahrung..... | 11 |
| Reinigung und Benutzerwartung..... | 12 |
| Fehlerbehebung..... | 13 |
| Entsorgung..... | 14 |
| Technische Daten..... | 15 |
| Genius Kundenservice..... | 15 |

LESEN SIE VOR DER BENUTZUNG DIESES GERÄTES ZUNÄCHST ALLE ANWEISUNGEN UND SICHERHEITS-HINWEISE IN DIESER GEBRAUCHSANLEITUNG. BEWAHREN SIE DIESE GEBRAUCHSANLEITUNG FÜR SPÄTERES NACHSCHLAGEN AUF. GEBEN SIE DAS GERÄT NUR ZUSAMMEN MIT DER GEBRAUCHSANLEITUNG AN DRITTE WEITER. BEI DER VERWENDUNG VON ELEKTROGERÄTEN MÜSSEN STETS GRUNDLEGENDE VORSICHTSMASSNAHMEN BEACHTET WERDEN, EINSCHLIESSLICH DER FOLGENDEN:

Diese Gebrauchsanleitung gehört zum INVICTUS X4. Sie enthält wichtige Informationen zur Sicherheit und Verwendung. Lesen Sie die Gebrauchsanleitung, insbesondere die Sicherheitshinweise, sorgfältig durch, bevor Sie das Gerät einsetzen. Bewahren Sie diese Gebrauchsanleitung für späteres Nachschlagen auf. Geben Sie das Gerät nur zusammen mit der Gebrauchsanleitung an Dritte weiter. Die Abbildungen in dieser Gebrauchsanleitung sind zur schematischen Darstellung der korrekten Anwendung gedacht. Sie können im Detail vom Originalprodukt abweichen.

Produktkomponenten

- 1 Handgerät X4
- 2 Saugrohr
- 3 Motorisierte Elektrobürste mit Universal-Bürstenrolle
- 4 Aufbewahrungsstation mit Ladefunktion
- 5 Textilbürste
- 6 2in1 Fugendüse
- 7 Ladegerät

Handgerät

- 8 Transparenter Staub-Behälter
- 9 Multi-Zyklonfilter / HEPA-Filter / Vormotorfilter
- 10 Ansaugöffnung des Staub-Behälters
- 11 Entriegelungsknopf des Staub-Behälters (Quick Clean)
- 12 An-/Aus-Schalter
- 13 Modus-Schalter
- 14 Handgriff
- 15 Ladebuchse

In dieser Gebrauchsanleitung werden alle erhältlichen Zubehörteile des Gerätes berücksichtigt. Den Lieferumfang des von Ihnen erworbenen Sets können Sie der Verpackung oder dem separaten Einleger entnehmen. In Ihrem Set nicht enthaltene Teile können Sie selbstverständlich nachträglich erwerben.

Allgemeines

Zeichenerklärung

Die folgenden Symbole und Signalworte werden in dieser Gebrauchsanleitung, auf dem Gerät oder auf der Verpackung verwendet.



WARNUNG!

Sie können schwer oder tödlich verletzt werden, wenn Sie diese Hinweise nicht beachten.



VORSICHT!

Sie können verletzt werden, wenn Sie diese Hinweise nicht beachten.



ACHTUNG!

Warnt vor möglichen Sachschäden.

Sicherheit

Bestimmungsgemäßer Gebrauch

- Verwenden Sie das Gerät ausschließlich zur Reinigung von trockenen Untergründen. Das Gerät ist nur für die Verwendung im Haushalt vorgesehen. Es ist nicht für den gewerblichen oder industriellen Einsatz geeignet.
- Das Gerät ist nicht geeignet zum:
 - Aufsaugen von glühender Asche/Kohle, Zigaretten, Streichhölzern und anderen brennbaren bzw. leicht entzündlichen Stoffen – Brandgefahr
 - Aufsaugen von Wasser und anderen Flüssigkeiten – Kurzschlussgefahr
- Verwenden Sie das Gerät nur wie in dieser Gebrauchsanleitung beschrieben. Jede andere Verwendung gilt als nicht bestimmungsgemäß und kann zu Sachschäden oder sogar zu Personenschäden führen. Das Gerät ist kein Kinderspielzeug.
- Der Hersteller oder Händler übernimmt keine Haftung für Schäden, die durch nicht bestimmungsgemäßen oder falschen Gebrauch entstanden sind.
- Verwenden Sie das Gerät nur mit Original-Zubehörteilen, andernfalls beschädigen Sie das Gerät und erhöhen das Verletzungsrisiko.

Sicherheits- und Warnhinweise



WARNUNG!

STROMSCHLÄGGEFAHR

Fehlerhafte Elektroinstallation oder zu hohe Netzspannung können zu Stromschlägen führen.

- Schließen Sie das Gerät nur an, wenn die Netzspannung der Steckdose mit der Angabe auf dem Typenschild des Netzteils übereinstimmt.

-
- Schließen Sie das Netzteil nur an eine gut zugängliche Steckdose an, damit Sie es bei einem Störfall schnell vom Stromnetz trennen können.
 - Betreiben Sie das Gerät nicht, wenn es sichtbare Schäden aufweist oder das Netzteil defekt ist.
 - Verwenden Sie ausschließlich das beiliegende Netzteil, um den Akku des Gerätes zu laden.
 - Das Netzkabel des Netzteils kann nicht ersetzt werden. Entsorgen Sie das Netzteil, wenn es beschädigt ist und ersetzen Sie es durch ein Netzteil desselben Typs.
 - Öffnen Sie keinesfalls das Gehäuse des Gerätes, sondern überlassen Sie die Reparatur Fachkräften. Wenden Sie sich dazu an eine Fachwerkstatt. Bei eigenständig durchgeführten Reparaturen, unsachgemäßem Anschluss oder falscher Bedienung sind Haftungs- und Garantieansprüche ausgeschlossen.
 - Fassen Sie den Netzstecker niemals mit feuchten Händen an.
 - Benutzen Sie das Gerät nicht mit nassen Händen, wenn Sie sich auf nassem Untergrund befinden oder das Gerät nass ist.
 - Verwenden Sie das Gerät nur in Innenräumen. Betreiben Sie es nie in Feuchträumen oder im Regen.
 - Lagern Sie das Gerät so, dass es zu keiner Zeit ins Wasser fallen kann.
 - Ziehen Sie das Netzteil nie am Netzkabel aus der Steckdose, sondern fassen Sie immer den Netzstecker an. Tragen Sie das Gerät nicht am Kabel.
 - Verlegen Sie das Netzkabel so, dass es nicht zur Stolperfalle wird.
 - Knicken Sie das Netzkabel nicht und legen Sie es nicht über scharfe Kanten.
 - Lassen Sie das Gerät während des Betriebs nicht unbeaufsichtigt.
 - Wenn Sie das Gerät nicht benutzen, es reinigen oder wenn eine Störung auftritt, schalten Sie das Gerät immer aus und ziehen Sie den Netzstecker aus der Steckdose.
 - Stellen Sie hierbei sicher, dass Sie von Ihrem Platz jederzeit kontrollieren können, dass der Netzstecker noch aus der Steckdose gezogen ist.
 - Das Gerät nicht verwenden, wenn es noch am Netzteil bzw. am Stromnetz angeschlossen ist.



WARNUNG!

GEFAHREN FÜR KINDER UND PERSONEN MIT VERRINGERTEN PHYSISCHEN, SENSORISCHEN ODER MENTALEN FÄHIGKEITEN (BEISPIELSWEISE TEILWEISE BEHINDERTE, ÄLTERE PERSONEN MIT EINSCHRÄNKUNG IHRER PHYSISCHEN UND MENTALEN FÄHIGKEITEN) ODER MANGEL AN ERFAHRUNG UND WISSEN (BEISPIELSWEISE ÄLTERE KINDER).

- Dieses Gerät kann von Kindern ab einem Alter von 8 Jahren sowie von Personen mit eingeschränkten physischen, sensorischen oder mentalen Fähigkeiten oder Mangel an Erfahrung und Wissen benutzt werden, wenn sie beaufsichtigt oder bezüglich des sicheren Gebrauchs des Gerätes unterwiesen wurden und die daraus resultierenden Gefahren verstanden haben. Kinder dürfen nicht mit dem Gerät spielen. Reinigung und Wartung durch den Benutzer darf nicht von Kindern ohne Beaufsichtigung durchgeführt werden.
- Halten Sie Kinder jünger als acht Jahre von dem Gerät und dem Netzteil fern.
- Lassen Sie Kinder nicht mit der Verpackungsfolie spielen. Kinder können sich beim Spielen darin verfangen und ersticken.
- Achten Sie darauf, dass Kinder keine Gegenstände in das Gerät stecken.



WARNUNG!

EXPLOSIONS- UND VERÄTZUNGSGEFAHR!

Bei unsachgemäßem Umgang mit Batterien und Akkus besteht Explosionsgefahr. Bei Kontakt mit ausgelaufener Batteriesäure können Sie sich Verätzungen zuziehen.

- Das Gerät enthält einen Li-Ion Akku, der fest im Handgerät verbaut ist.
- Erhitzen Sie den Akku nicht und werfen Sie ihn nie ins offene Feuer. Zerstören Sie den Akku nicht, öffnen Sie ihn nicht, tauchen Sie ihn nicht in Flüssigkeiten und schließen Sie ihn nicht kurz.
- Setzen Sie den Akku nicht direkter Sonnenstrahlung, starken Temperaturschwankungen sowie Temperaturen über 60°C aus.
- Vermeiden Sie den Kontakt von Batteriesäure mit Haut, Augen und Schleimhäuten. Spülen Sie bei Kontakt mit der Säure die betroffenen Stellen sofort mit reichlich klarem Wasser und suchen Sie ggf. einen Arzt auf.
- Verwenden Sie das beiliegende Netzteil ausschließlich zum Laden dieses Gerätes.



VORSICHT!

VERLETZUNGSGEFAHR!

Bei unsachgemäßem Umgang mit dem Gerät können Sie sich oder andere Personen verletzen.

- Richten Sie das Gerät nicht auf Personen oder Tiere.
- Halten Sie Haare und lose Kleidungsstücke von den Öffnungen des Gerätes fern. Das Gerät saugt während des Betriebs Luft ein und kann Sie verletzen, wenn es Ihre Haare oder lose Kleidungsstücke ansaugt.
- Verwenden Sie das Gerät nicht auf Oberflächen, die mit Zement oder anderen extrem feinporigen oder beim Einatmen giftigen Stoffen bedeckt sind.
- Überfahren Sie mit den Elektrobürsten keine Kabel, Leitungen usw., diese könnten sich in der rotierenden Bürstenrolle verfangen und dadurch beschädigt werden.



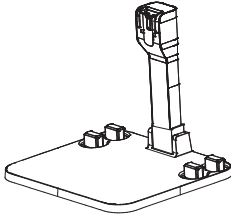
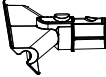

ACHTUNG!

BESCHÄDIGUNGSGEFAHR!

Unsachgemäßer Umgang mit dem Gerät kann zu Beschädigungen des Geräts führen.

- Benutzen Sie das Gerät nur, wenn alle Filter korrekt eingesetzt sind.
- Decken Sie die Lüftungsöffnungen des Gerätes während des Betriebes nicht ab.
- Halten Sie das Gerät und das Netzteil von heißen Oberflächen fern. Setzen Sie das Gerät niemals hoher Temperatur (Heizung etc.) oder Witterungseinflüssen (Regen etc.) aus.
- Füllen Sie niemals Flüssigkeit in das Gehäuse des Gerätes.
- Entfernen Sie Blockierungen durch Staub, Flusen, Haare usw., da diese die Saugleistung reduzieren können.
- Verwenden Sie das Gerät nicht mehr, wenn die Kunststoffbauteile Risse oder Sprünge aufweisen oder sich verformt haben. Ersetzen Sie beschädigte Bauteile nur durch passende Originalersatzteile.

Anwendung des Zubehörs

| Zubehör | Bild | Anwendung |
|---------------------------------------|---|--|
| Aufbewahrungsstation mit Ladefunktion |  | Zum Hineinstellen des Gerätes und gleichzeitigem Laden. |
| Textilbürste |  | Zur Reinigung von Polstern, Matratzen etc. |
| 2in1 Fugendüse |  | Mit verstellbarem Bürstenaufsatz. Entfernt Staub und Verschmutzungen auf empfindlichen Oberflächen und an schwer zugänglichen Stellen. |

Vor dem ersten Gebrauch

! ACHTUNG!

BESCHÄDIGUNGSGEFAHR!

Wenn Sie die Verpackung unvorsichtig mit einem scharfen Messer oder anderen spitzen Gegenständen öffnen, kann das Gerät beschädigt werden.

- Gehen Sie beim Öffnen vorsichtig vor.
- 1. Nehmen Sie das Gerät aus der Verpackung.
- 2. Entfernen Sie das Verpackungsmaterial sowie evtl. am Produkt befindliche Etiketten, die zum Transportschutz oder zur Werbung dienen.
- 3. Prüfen Sie, ob die Lieferung vollständig ist.
- 4. Kontrollieren Sie, ob das Gerät oder die Zubehöreile Schäden aufweisen. Ist dies der Fall, benutzen Sie das Gerät nicht. Wenden Sie sich an die im Abschnitt Kundenservice angegebene Serviceadresse.
- 5. Laden Sie das Gerät vor der ersten Anwendung vollständig auf.

Aufbewahrungsstation mit Ladefunktion aufbauen

1. Stecken Sie das schmale Teil der Ladestation in die Bodenplatte (siehe Abb. A).
2. Auf der Rückseite befindet sich die Buchse für das Ladegerät.

Saugrohr / Bürsten / Zubehör anbringen und abnehmen

- Zum Zusammenbau des 2-teiligen Saugrohres halten Sie den schwarzen Knopf auf der Rückseite des Aluminiumrohrs gedrückt und stecken Sie das Aluminiumrohr in das Kunststoffrohr, bis es hörbar einrastet (siehe Abb. C).
- Schieben Sie das Saugrohr auf die Öffnung am Handgerät bis es einrastet. Zum Abnehmen drücken Sie den Entriegelungsknopf und ziehen Sie das Saugrohr vom Handgerät.

- Sie können die verschiedenen Aufsätze entweder direkt mit dem Handgerät verbinden oder die Reichweite mit Hilfe des Saugrohres erweitern. Dafür den jeweiligen Aufsatz aufstecken. Zum Abnehmen den Entriegelungsknopf drücken und den Aufsatz abnehmen (siehe Abb. D).

Staubsauger laden

Stellen Sie sicher, dass der Staubsauger ausgeschaltet ist.

Option 1: Direktes Laden des Handgerätes

1. Stecken Sie den Netzstecker in die Ladebuchse an der Rückseite des Handgerätes unterhalb des Griffes.
2. Verbinden Sie das Netzteil mit einer funktionsfähigen Steckdose.

Option 2: Laden in der Aufbewahrungstation

1. Stecken Sie den Netzstecker in die Ladebuchse auf der Rückseite der Aufbewahrungstation (siehe Abb. B).
 2. Verbinden Sie das Netzteil mit einer funktionsfähigen Steckdose.
 3. Stellen Sie das Gerät so in die Aufnahme, dass der Ladekontakt hergestellt wird. Die Kontakte befinden sich auf der Rückseite des Saugrohrs.
- Während des Ladevorgangs blinkt die Akkuanzeige weiß und der Akkustand auf dem LED-Display zeigt den Ladezustand (0-100) in Prozent.
 - Wenn der Akku vollständig aufgeladen ist, leuchtet die Akkuanzeige dauerhaft. Nach 60 Sekunden erlischt das Display automatisch.

Anwendung



WARNUNG!

EXPLOSIONSGEFAHR!

Flüssigkeiten können durch die Verwirbelung mit der Saugluft des Staubsaugers explosive Dämpfe oder Gemische bilden.

- Saugen Sie Flüssigkeiten nie mit dem Staubsauger auf.



WARNUNG!

BRANDGEFAHR!

Wenn Sie mit dem Staubsauger glühende Asche, brennende Zigaretten o. ä. aufsaugen, können die Filter in Brand geraten.

- Saugen Sie keine glühenden oder glimmenden Materialien oder Gegenstände auf.



ACHTUNG!

BESCHÄDIGUNGSGEFAHR!

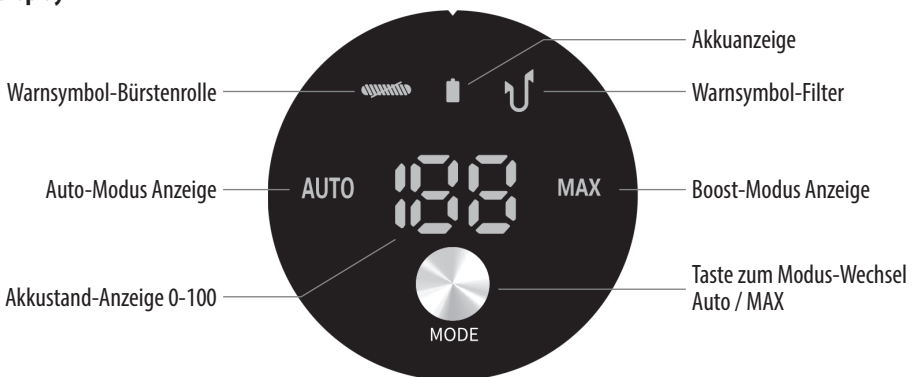
Unsachgemäßer Umgang mit dem Gerät kann zu Beschädigungen führen.

- Saugen Sie keine scharfen Teilchen auf.
- Stellen Sie sicher, dass die Filter korrekt eingesetzt und unbeschädigt sind, bevor Sie das Gerät einschalten.
- Decken Sie die Lüftungsöffnungen während des Betriebs nicht ab.
- Schalten Sie das Gerät sofort aus, wenn sie versehentlich Flüssigkeiten aufgesaugt haben.
- Überfahren Sie mit den Elektrobürsten keine Kabel.

Gerät ein-/ausschalten

1. Zum Ein- / Ausschalten drücken Sie den An-/Ausschalter (siehe Abb. E).
2. Das Gerät startet immer im Automatik-Modus. In diesem passt das Gerät die Saugstärke je nach Menge der Verschmutzung automatisch an.
3. Durch Drücken der Tasten („MODE“) auf dem LED-Display können Sie die Saugleistung maximieren (MAX).
4. Durch erneutes Drücken von MODE schalten Sie wieder in den Automatik-Modus zurück.
5. Der Saugmodus wird im Display angezeigt.

Display



Akku-Anzeige:

- Kapazität wird im Display angezeigt.
- Wenn weniger als 10 % Restkapazität vorhanden ist, blinkt das Batterie-Symbol weiß.
- Wenn der Akku komplett leer ist, blinkt das Batterie-Symbol rot.

Warnsymbole

- Während der Nutzung leuchten ggf. Warnsymbole im Display auf, die Bedeutung finden Sie im Abschnitt „Fehlerbehebung“.

Aufbewahrung

Bewahren Sie das Gerät an einem trockenen Platz auf und schützen Sie es vor großer Hitze oder direkter Sonneneinstrahlung.

- Die Aufbewahrungsstation mit Ladefunktion bietet Platz für das Handgerät mit Saugrohr und einige Zubehörteile.

Reinigung und Benutzerwartung



WARNUNG!

Stromschlaggefahr

Schalten Sie das Gerät vor der Reinigung oder Benutzerwartung aus und trennen Sie es vom Stromnetz.

Tauchen Sie den Staubsauger zum Reinigen niemals in Wasser und achten Sie darauf, dass keine Flüssigkeit in die Motoreinheit gelangt.

- Reinigen Sie das Handgerät, indem Sie es mit einem trockenen Tuch abwischen.
- Verwenden Sie keine aggressiven Reinigungsmittel, Bürsten mit Metall- oder Nylonborsten sowie keine scharfen oder metallischen Reinigungsgegenstände wie Messer, harte Spachtel und dergleichen. Diese können die Oberfläche beschädigen.
- Die Zubehörteile können bei Bedarf mit einem feuchten Tuch abgewischt werden.

Achten Sie darauf, dass alle Teile, insbesondere die Filter, vollständig getrocknet sind, bevor Sie den Staubsauger nach der Reinigung wieder zusammensetzen.

Staub-Behälter leeren

1. Leeren Sie den Behälter spätestens, wenn die Max-Linie erreicht ist.
2. Halten Sie das Handgerät über einen Mülleimer und lösen Sie die Verriegelung. Die Klappe öffnet sich und der Schmutz fällt heraus. (Siehe Abb. F)
3. Behälter ausleeren und ggf. mit einem trockenen oder leicht angefeuchteten Tuch abwischen.
4. Verschließen Sie die Klappe wieder ordnungsgemäß.

Filter entnehmen / reinigen



ACHTUNG!

HEPA-Filter nur ausklopfen, nicht mit Wasser reinigen.

Bei regelmäßiger Gerätenutzung HEPA-Filter alle 6 Monate erneuern.

1. Entfernen Sie den gesamten Filter, indem Sie die Verriegelungen drücken und den Filter nach oben aus dem Handgerät entnehmen (siehe Abb. G).
2. Der HEPA-Filter befindet sich im Oberteil des Filters.
3. Entnehmen Sie den HEPA-Filter, indem Sie den Deckel des Filters gegen den Uhrzeigersinn drehen und nach oben herausnehmen. Zur einfachen Reinigung bzw. zum Austausch kann der HEPA-Filter von der Abdeckung getrennt werden.
4. HEPA-Filter ausklopfen.
5. Zwischen HEPA-Filter und Multi-Zyklonfilter befindet sich der Vormotorfilter. Diesen können Sie ausklopfen oder ggf. unter fließendem Wasser reinigen.
6. Den Multi-Zyklonfilter mit Pinsel oder trockenem Tuch reinigen. Bei Bedarf mit klarem Wasser ausspülen (siehe Abb. H).
7. Vor dem Wiedereinsetzen alle Filter vollständig trocknen lassen.
8. Den Vormotor-Filter in den Multi-Zyklonfilter einsetzen. Achten Sie auf korrekte Positionierung.
9. Den HEPA-Filter in den Multi-Zyklonfilter einsetzen und im Uhrzeigersinn festdrehen.

10. Filter wieder in das Handgerät einsetzen. Auf korrekte Positionierung achten. Die Öffnung muss in Richtung des Motorgehäuses zeigen.

Bürstenrolle reinigen

1. Zum Entnehmen der Bürstenrolle die Verriegelung lösen und die Bürstenrolle seitlich herausziehen. Die Bürste kann nicht von der Kunststoff-Abdeckung getrennt werden.
2. Bürstenrolle abwischen oder ggf. unter fließendem Wasser reinigen. Verhedderte Haare mit dem kleinen Messer abschneiden (siehe Abb. I).
3. Bürstenrolle vollständig trocknen lassen.
4. Bürstenrolle wieder in das Gehäuse einschieben und Abdeckung einrasten.

Fehlerbehebung





Nur für Elektrogeräte



WARNUNG!

Vor Behebung einer Störung das Gerät ausschalten und den Netzstecker ziehen! Sonst kann es zu Verletzungen oder Stromschlägen kommen.

| Problem | Mögliche Ursache | Lösung |
|------------------------------|---|---|
| Gerät funktioniert nicht. | Akku ist leer. | Laden Sie den Akku auf. |
| | Bürstenrolle ist blockiert. | Reinigen Sie die Bürstenrolle und entfernen Sie ggf. Rückstände wie Haare und Fasern. |
| Akku lässt sich nicht laden. | Gerät bzw. Ladestation ist nicht korrekt mit einer Steckdose verbunden. | Verbinden Sie das Netzteil korrekt mit einer funktionsfähigen Steckdose. |
| | Kontakt mit Ladestation wird nicht hergestellt. | Stellen Sie das Handgerät korrekt in die Ladestation. |
| Saugleistung lässt nach. | Ansaug-Öffnung am Behälter ist verstopft. | Reinigen Sie die Ansaug-Öffnung am Handgerät und prüfen Sie das Saugrohr auf evtl. Verschmutzungen. |
| | Staub-Behälter ist voll. | Leeren Sie den Staub-Behälter. |
| | Filter sind verunreinigt. | Reinigen Sie die Filter, tauschen Sie ggf. den HEPA-Filter aus. |
| | Bürstenrolle ist blockiert. | Reinigen Sie die Bürstenrolle und entfernen Sie ggf. Rückstände wie Haare und Fasern. |

| INVICTUS X4 Displayanzeigen | Ursache | Lösung |
|---|---------------------------------|--|
|  blinkt weiß | Bürstenrolle blockiert. | Prüfen Sie den korrekten Sitz der Bürstenrolle und entfernen Sie ggf. Blockaden / Verschmutzungen. |
|  blinkt weiß | Filter blockiert / verstopft. | Prüfen Sie den korrekten Sitz des Filters und entfernen Sie ggf. Blockaden / Verschmutzungen. |
|  blinkt weiß | Akkukapazität weniger als 10 %. | Schalten Sie das Gerät aus und laden es auf. |
|  blinkt rot | Akku komplett leer. | Laden Sie das Gerät auf. |



ACHTUNG!

Sollte sich die Störung nicht beseitigen lassen, kontaktieren Sie bitte unseren Kundenservice.
Öffnen Sie niemals das Gerät!

Entsorgung

Verpackung

Das Verpackungsmaterial ist wiederverwertbar. Entsorgen Sie die Verpackung umweltgerecht und führen Sie sie der Wertstoffsammlung zu.

Elektrogeräte



Das Symbol der durchgestrichenen Mülltonne zeigt an, dass dieses Produkt nicht zusammen mit dem normalen Hausmüll entsorgt werden darf. Entsorgen Sie elektrische und elektronische Geräte bitte über Ihr örtliches Rücknahmesystem.



Weitere Informationen zu Entsorgung und Recycling dieses Gerätes erhalten Sie bei den kommunalen Entsorgungsbetrieben, dem Geschäft in dem Sie das Produkt gekauft haben oder beim Hersteller.



Akkus und Batterien sind vor der Entsorgung des Gerätes zu entnehmen und getrennt vom Gerät zu entsorgen. Im Sinne des Umweltschutzes dürfen Batterien und Akkus, egal ob Sie Schadstoffe* enthalten oder nicht, nicht über den normalen Hausmüll entsorgt werden, sondern müssen an entsprechenden Sammelstellen abgegeben werden. Bitte informieren Sie sich über die örtlichen Bestimmungen zur gesonderten Entsorgung von Akkus und Batterien. Auch entladene Akkus enthalten noch Restenergie. Decken Sie daher vor dem Entsorgen die Pole mit Isolierband ab, um einen Kurzschluss zu vermeiden, der wiederum einen Brand oder eine Explosion auslösen könnte.

*gekennzeichnet mit: Cd = Cadmium, Hg = Quecksilber, Pb = Blei

Technische Daten

| | |
|--|---|
| Modell | X4 |
| Größe (H x B x T) | Ca. 110×24×20 cm |
| Leistung (ohne Zubehör) | 150 W |
| Akku | 14,8 V, Li-Ion |
| Akkukapazität | 2.600 mAh |
| Akkuladedauer | Ca.3 h |
| Kapazität des Staub-Behälters | 0,35 l |
| Netzteil | |
| Hersteller | Shenzhen Qianzehao Technology Co., Ltd. Qianzehao Park, NO.114-1 Longxing Rd., Longtian district, Longtian street, Pingshan, Shenzhen, Guangdong |
| Modell | CZH015180090EUWH |
| Input | 100-240 V ~ 50/60 Hz 0,5 A MAX |
| Output | 18 Vdc, 0,9 A, 16,2 W |
| Durchschnittliche Effizienz im Betrieb (%) | ≥84.51 |
| Effizienz bei geringer Last (10 %) | ≥74.51 |
| Leistungsaufnahme bei Nulllast in W | ≤0.1 |

Genius Kundenservice

Einfach den QR-Code scannen und alle Service-Informationen auf einen Blick erhalten!

Alternativ können Sie sich auch telefonisch an den Kundenservice wenden:

+49 (0) 6431 9 21 96 00



