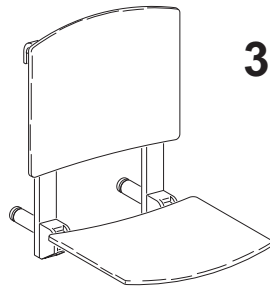


- D** Montage
- GB** Mounting
- NL** Montage
- F** Montage
- E** Montaje
- I** Montaggio
- RUS** Монтаж



34981

KEUCO

KEUCO GmbH & Co.KG
 Postfach 1365, D-58653 Hemer
 Telefon : 02372/904-0
 Telefax : 02372/904-236
 Internet: <http://www.keuco.de>
 E-mail : info@keuco.de

D Wichtiger Hinweis!

Bei Montage des Sitzes an Hohlmauerwerk oder Trockenmauerwerk (z.B. Gipskarton) etc. übernehmen wir keine Gewähr für eventuell entstehende Schäden.

GB Please note!

Installation of the seat to stud walls with plasterboard or similar Requires extra strenghtening as keuco will not accept responsibility for insufficient fixing.

NL Belangrijke aanwijzing!

Indien de zitting aan een holle wand of bijv. aan gipskarton bevestigd wordt, staan wij niet garant voor eventuele gevolgschaden.

F Remarque importante!

Nous ne nous porterons pas garant des dommages éventuels lors d'un montage du siège sur un mur creux ou une cloison sèche (placoplâtre par ex.) etc.

E Indicacion importante!

Declinamos toda responsabilidad sobre posibles daños que se produzcan en el montaje a pared de madera - aconglomerada o a pared -seca, tipo yeso de nuestros asientos plegables.

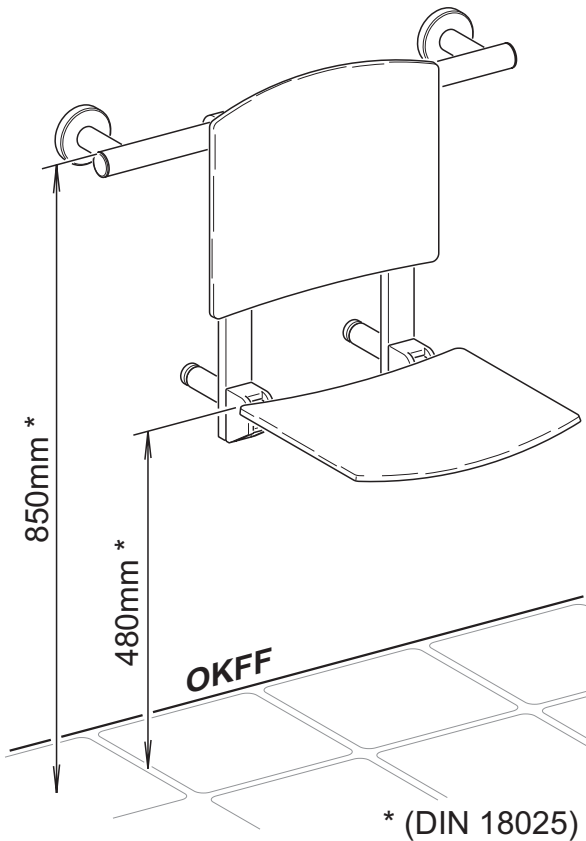
I Avvertenza importante!

Per quanto riguarda il montaggio del supporto su delle mura cave oppure mura a secco (p.es. pannelli di gesso) ecc. non assumiamo nessuna garanzia per eventuali danneggiamenti.

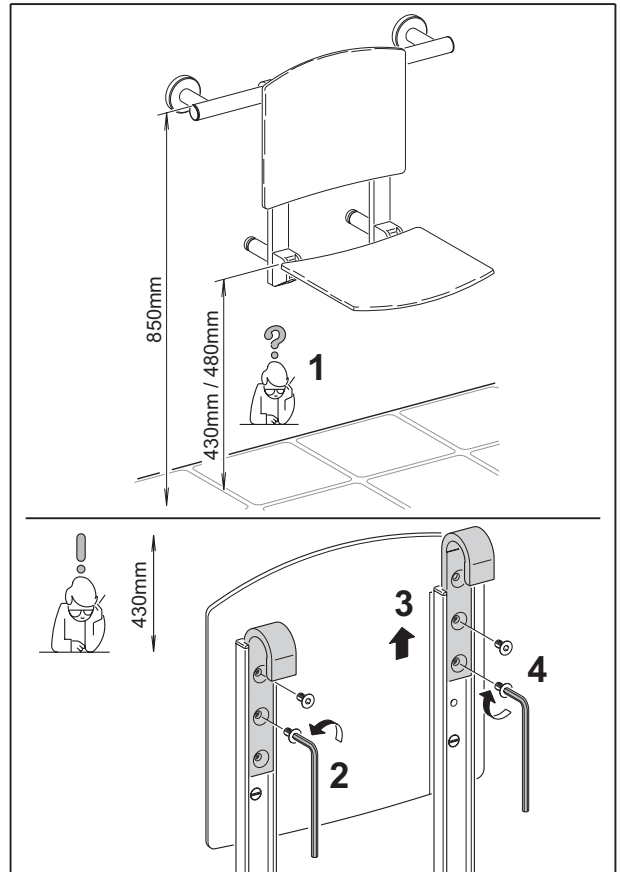
RUS Внимание!

При монтаже сиденья к стене с пустотами или на гипсокартон производитель не несет ответственности за возможные повреждения такой стены.

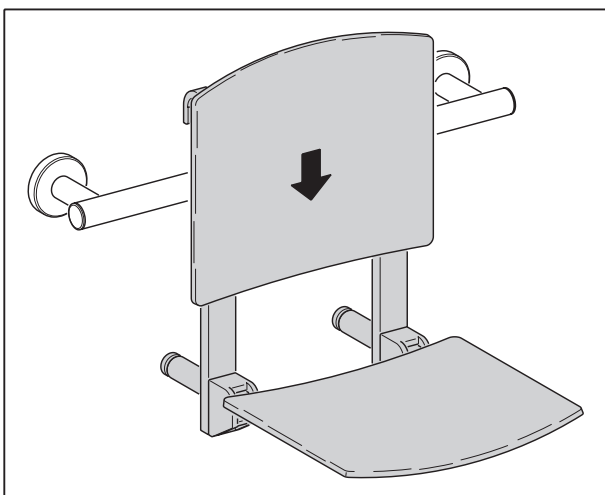
i



1



2



3

