



# Aufbau- und Montageanleitung

(N°880117)

## Supreme Becken Rund Weiss und White-Wood

|            | WEISS |            |            |            |
|------------|-------|------------|------------|------------|
| Poolgröße  |       | Folie Blau | Folie Sand | Folie Grau |
| 3,6x1,32 m | 01250 | 01650      | 16500      | 16506      |
| 3,6x1,32 m | 01750 |            |            |            |
| 4,6x1,32 m | 01252 | 01652      | 16502      | 16508      |
| 4,6x1,32 m | 01752 |            |            |            |
| 5,5x1,32 m | 01254 | 01654      | 16504      | 16510      |
| 5,5x1,32 m | 01754 |            |            |            |

|            | WHITE-WOOD |            |            |            |
|------------|------------|------------|------------|------------|
| Poolgröße  |            | Folie Blau | Folie Sand | Folie Grau |
| 3,6x1,32 m | 01580      | 01670      | 16700      | 16706      |
| 3,6x1,32 m | 01790      |            |            |            |
| 4,6x1,32 m | 01582      | 01672      | 16702      | 16708      |
| 4,6x1,32 m | 01791      |            |            |            |
| 5,5x1,32 m | 01584      | 01674      | 16704      | 16710      |
| 5,5x1,32 m | 01792      |            |            |            |

Dieser Artikel ist für den privaten Gebrauch im Freien bestimmt, unter der Verantwortung von Erwachsenen. Er darf unter keinen Umständen in gemeinschaftlichen Einrichtungen oder an öffentlichen Plätzen (Schulen, Kindergärten, Parks, Spielplätze etc.) verwendet werden.

## WICHTIG

Diese Benutzeranleitung sollte sorgfältig gelesen und zum späteren Nachschlagen aufbewahrt werden. Auch sind die Anleitungen der anderen Bestandteile (Skimmer, Filter etc.) aufzubewahren.  
Der Aufbau muss von Erwachsenen (mindestens zwei Personen) durchgeführt werden, wobei die Anweisungen zur Vorbereitung und Montage zwingend zu befolgen sind (etwa einen Tag für die Montage einplanen, eventuelle Grabungsarbeiten und Inbetriebnahme ausgenommen).  
Wir empfehlen Ihnen, die Leiter aufzubauen, bevor der Pool montiert wird (falls Ihr Pool mit einer Leiter ausgestattet ist). Bei der Nutzung des Pool-Bausatzes müssen die in der Bedienungs- und Wartungsanleitung enthaltenen Sicherheitsvorschriften eingehalten werden.  
Ggf. sollten Sie vor der Montage Ihres Pools eine Bewilligung einholen (Rathaus, ...) und weitere Formalitäten (Versicherung, ...) erledigen, um eine Genehmigungen für die Umsetzung Ihres Projekts zu erhalten, für das Sie die Verantwortung tragen.

## ACHTUNG

- Niemals bei windigem Wetter montieren, da die Wandung bei Wind sehr schwer zu handhaben ist.
- Alle Schrauben fest anziehen. Durch ein falsches Festziehen kann die Struktur brechen.
- Behandeln Sie die PVC-Poolfolie während der Montage sehr sorgfältig. Verwenden Sie kein Messer, um den Karton zu öffnen, und vermeiden Sie scharfe Gegenstände in der Nähe.

**Wir übernehmen keine Haftung bei Nichteinhaltung der Montageanweisungen**

### Inhaltsverzeichnis

|  |    |
|--|----|
| 1. Allgemein .....   | 15 |
| Einzelteile des Pools .....  | 15 |
| 2. Schrauben Gerüst (ohne Seitenwand) .....  | 15 |
| 3. Für die Montage benötigtes Werkzeug und Material (nicht im Bausatz enthalten) ..... | 15 |
| 4. Vorbereitung des Bodens.....  | 16 |
| 4.1. Wahl des Geländes .....   | 16 |
| 4.2. Grundriss des Pools in Rundform .....   | 16 |
| 5. Montage der Bodenschiene .....  | 17 |
| 6. Aufbau der Wand.....  | 18 |
| 7. Einhängen der Poolfolie (ist barfuß durchzuführen).....                             | 19 |
| 8. Füllen des Pools .....  | 19 |
| 9. Montage der Poolumrandungen und Abdeckungen.....                                    | 20 |
| 10. Filteranlage .....   | 20 |
| 10.1. Einbau der Einlaufdüse .....   | 21 |
| 10.2. Einbau des Skimmers.....   | 21 |
| 11. Hinweise zu Pflege und Gebrauch.....   | 22 |
| 12. Sicherheitshinweise .....  | 23 |
| 13. Tipps zur Überwinterung .....  | 24 |
| 14. Garantie .....   | 24 |

**Lesen Sie diese Benutzeranleitung aufmerksam durch und bewahren Sie sie für eine spätere Verwendung gemeinsam mit dem Qualitätskontrollblatt auf**

Bitte beziehen Sie sich auf die Artikelnummer Ihres Pools für nachfolgende Anfragen beim Kundendienst.

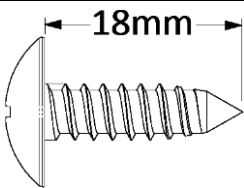
# 1. Allgemein

Wir empfehlen Ihnen dringend, Ihren Pool auf einer 10 cm dicken Betonbodenplatte zu errichten. Bei Befolgung aller vorliegenden Schritte ist es jedoch auch möglich, ihn auf einem stabilen Untergrund zu montieren.

## Einzelteile des Pools

|  |                                   |       |       |       |
|--|-----------------------------------|-------|-------|-------|
| <b>RUND</b><br>Weiss / White-Wood                        | <b>Außenmaße Poolumrandung</b>    | 3,90m | 4,85m | 5,75m |
|  | <b>Abmessungen der seitenwand</b> | 3,60m | 4,60m | 5,50m |
|  | <b>Höhe pool</b>                  | 1,32m | 1,32m | 1,32m |
| <b>AUFBAU</b>  | <b>Artikelnummer</b>              |       |       |       |
| Seitenwand + Schrauben                                   |                                   | x     | x     | x     |
| Leiter   |                                   | x     | x     | x     |
| Folienauskleidung  |                                   | x     | x     | x     |
| Filteranlage in 1 oder 3 Paketen (Tank + Pumpe + Ventil) |                                   | x     | x     | x     |
| <b>PAKET SKIMMER</b>                                     |                                   |       |       |       |
| Skimmer komplett   |                                   | 1     | 1     | 1     |
| 2 Welschläuche von 4,50m                                 |                                   | 1     | 1     | 1     |
| Beutel mit 20 weißen Profilen 1280mm                     | 880344                            | 1     | 1     | 1     |
| Beutel mit 4 weißen Profilen 1280mm                      | 880346                            |       |       | 1     |
| <b>PAKET (6H-WS-2)</b>                                   |                                   |       |       |       |
| Poolumrandung 1126mm                                     | 1161                              | 10    |       |       |
| Poolumrandung 1429mm                                     | 1164                              |       | 10    | 12    |
| Vertikaler Stützpfosten 1309mm                           | 2366                              | 10    | 10    | 12    |
| Kunststoff-Steckprofil oben (Befestigung Poolfolie)      | 8100                              | 9     | 11    | 14    |
| <b>PAKET (5/8RAIL-2)</b>                                 |                                   |       |       |       |
| Metallschiene innen, oben, 1130mm                        | 1212                              | 20    |       |       |
| Metallschiene innen, oben, 1431mm                        | 1615                              |       | 20    |       |
| Metallschiene innen, oben, 1431mm                        | 1618                              |       |       | 24    |
| <b>PAKET (6P-WS-3)</b>                                   |                                   |       |       |       |
| Verbindungsstück oben                                    | 2168                              | 10    | 10    | 12    |
| Verbindungsstück unten                                   | 2268                              | 10    | 10    | 12    |
| Abdeckung der Poolumrandung                              | 2463                              | 10    | 10    | 12    |
| Halterung für die Abdeckung der Poolumrandung Außenseite | 2464                              | 10    | 10    | 12    |
| Kreuzschlitzschraube Ø5x18                               | 0341                              | 110   | 110   | 132   |
| Schraubabdeckung aus Kunststoff Ø22x15                   | 2402                              | 10    | 10    | 12    |

## 2. Schrauben Gerüst (ohne Seitenwand)

|   |                       |                      |
|---|-----------------------|----------------------|
|  | <b>Bezeichnung</b>    | <b>Artikelnummer</b> |
|   | Blechschaube<br>Ø5x18 | 0341                 |

## 3. Für die Montage benötigtes Werkzeug und Material (nicht im Bausatz enthalten)

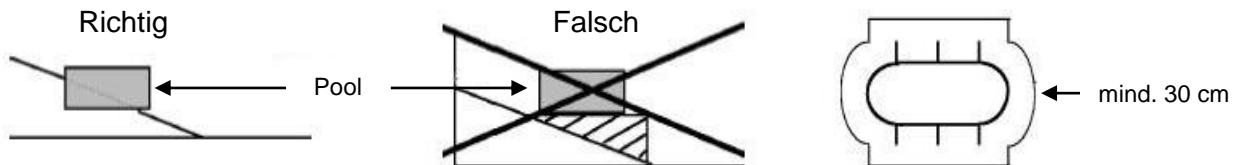
|  |  |   |
|--|--|---|
| <ul style="list-style-type: none"> <li>✓ 10er und 14er Schlüssel</li> <li>✓ Kreuzschlitz- und Flachsraubendreher</li> <li>✓ Akkuschauber</li> <li>✓ Hammer</li> <li>✓ Seil</li> <li>✓ Wasserwaage</li> <li>✓ Schaufel / Spitzhacke / Rechen</li> </ul> | <ul style="list-style-type: none"> <li>✓ Feiner Siebsand / Sieb</li> <li>✓ Blechschere / Feile</li> <li>✓ Rostschutzmittel</li> <li>✓ Holzbrett</li> <li>✓ Pflöcke</li> <li>✓ Bandmaß</li> <li>✓ Schutzplane</li> <li>✓ Klebeband</li> </ul> | <ul style="list-style-type: none"> <li>✓ Gips oder Kreide</li> <li>✓ Wäscheklammer</li> <li>✓ Bügelsäge oder Cutter</li> <li>✓ Betonplatte 30 x 30 x 5 cm und/oder Blöcke</li> <li>✓ Beton</li> <li>✓ Polystyrolstreifen, wenn Platte</li> <li>✓ Beton</li> <li>✓ Holzbinder</li> </ul> |
|--|--|---|

## 4. Vorbereitung des Bodens

### 4.1. Wahl des Geländes

**WICHTIG:** Der Untergrund sollte extrem flach, hart und eben sein. Der Höhenunterschied darf von einem Ende des Beckens zum anderen nicht mehr als 2 cm betragen.

- Die Aushubarbeiten sollten immer auf festem Untergrund und nicht an einem Hang erfolgen.
- Bei einer Stellfläche in Hanglage, muss die Erde vom höhergelegenen Boden ausgehoben werden, und nicht auf den tiefergelegenen Boden aufgeschüttet werden.
- Wenn der Boden eben ist, müssen Kieselsteine, Gras und Wurzeln entfernt und die Erde festgetreten werden. Wenn dieser Schritt nicht korrekt ausgeführt wird, können Gras und Wurzeln unter der Poolfolie nachwachsen und sie beschädigen. Eine dünne Schicht aus sehr feinem Siebsand (Dicke 1 bis 1,5 cm) sollte zur Planung der Gesamtoberfläche verteilt werden.
- Wenn Sie Ihren Pool auf einer Platte oder einem Zementboden aufbauen, vergewissern Sie sich, dass der Boden eben und der Zement nicht grob ist. Empfohlener Beton: 150 kg Zement pro m<sup>3</sup> Sand, gemischt im Betonmischer. **Die Abmessungen der Platte oder des zementierten Bodens müssen die Gesamtgröße des Pools um mindestens 30 cm übersteigen.**
- In jedem Fall ist es wichtig, dass Sie Ihren Pool auf einer Schutzplane platzieren, um die Poolauskleidung zu schützen.
- Die Garantie gilt nur, wenn die Folie geschützt wurde.
- Sollten Sie planen Ihren Pool Teil- oder Komplet zu versenken, fragen Sie wegen der Hinterfüllung und den verschiedensten Möglichkeiten vor Ort (gerade Fläche, drückendes Erdreich, festes Erdreich, Hanglage, drückender Hang usw.) immer eine ortsansässige Baufirma und/oder einen Statiker
- Denken Sie daran, dass Ihr mit Wasser gefüllter Pool ein sehr hohes Gewicht beträgt.
- Lassen Sie viel Platz rund um den Pool für ausreichend Durchgangs- und Bewegungsfreiheit.
- Bestimmen Sie den Standort des Filters gemäß den Stromversorgungsmöglichkeiten und vorzugsweise auf der Seite, die der Hauptwindrichtung entgegengesetzt ist.

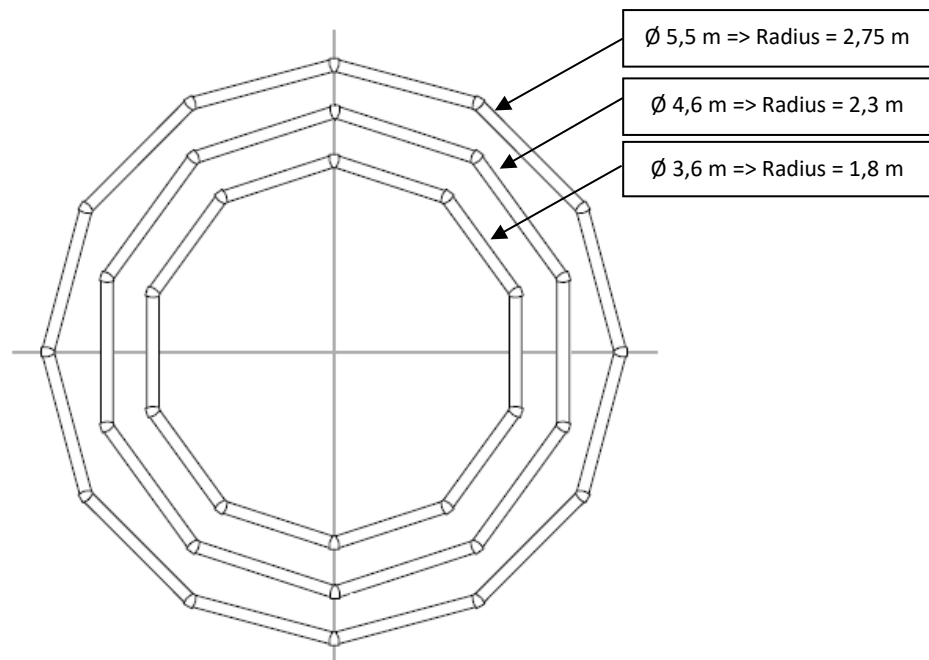


### 4.2. Grundriss des Pools in Rundform

Die Maßangaben entsprechen den Abmessungen der Poolwand, die für das Abstecken des Poolumrisses und seiner Stellfläche dienen (Abmessungen mit einer Abweichung von +/- 3 %).

#### Sie brauchen:

- Pflöcke, um den Rand Ihres Pools abzustecken
- Einen Pflöck mit einem angebundenes etwa 6 Meter langem Seil, um die Konturen Ihres Beckens zu bestimmen
- Sand, Gips oder Kreide, um die Konturen Ihres Beckens abzuzeichnen



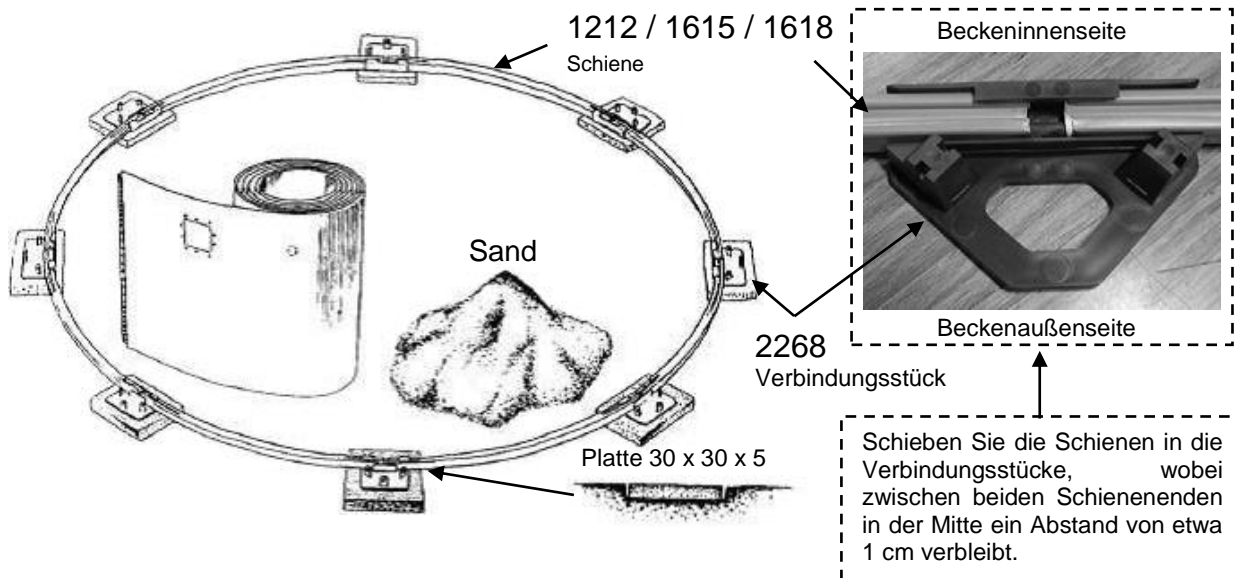
**Die Abmessungen der Platte müssen die Gesamtgröße des Pools um mindestens 30 cm übersteigen.**

## 5. Montage der Bodenschiene

**Steht der Pool nicht auf einer Betonplatte**, legen Sie an jedem Verbindungspunkt der Bodenschienen eine Betonplatte mit einer Größe von ca. 30 x 30 x 5 cm in den Untergrund ein. Diese Platten müssen so eingelassen sein, dass sich ihre Oberseiten auf einer Ebene mit der Bodenhöhe befinden.

**ACHTUNG: Es ist wichtig, dass die Verbindungsstücke in ihrer gesamten Länge fest auf einer flachen Platte aufliegen. Die Verwendung einer zu kurzen oder das Fehlen einer Platte, kann dazu führen, dass die Installation unzureichend ist oder der Pool zusammenbricht.**

Bevor Sie mit der Montage der Bodenschiene des Pools beginnen, platzieren Sie die Wand im Inneren des Gerüsts.



## 6. Aufbau der Wand

**ACHTUNG:** Ein unsachgemäßer Aufbau der Stahlwand kann dazu führen, dass der Pool zusammenbricht. Versuchen Sie nicht, die Stahlwand aufzubauen, wenn es windig ist.

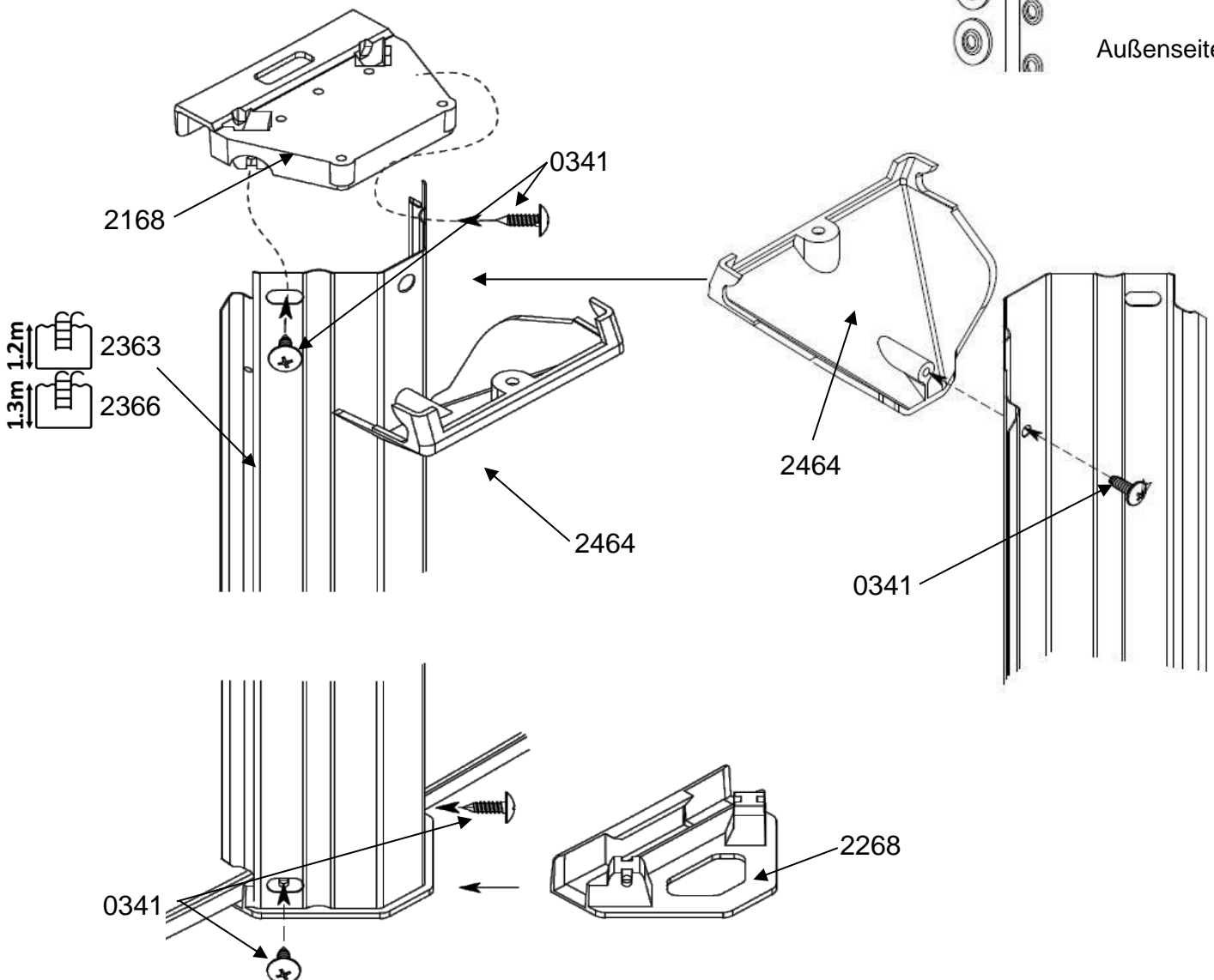
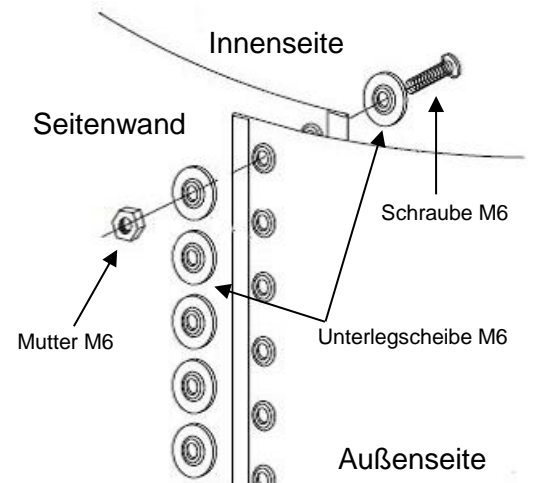
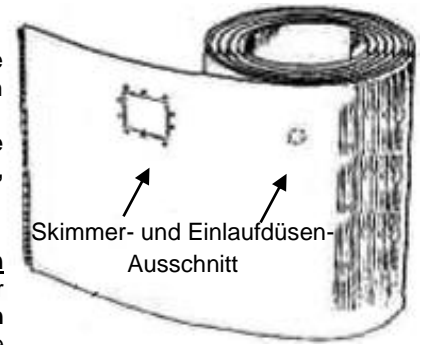
Um während der Beckenaufbauarbeiten in und aus dem Pool zu gelangen, verwenden Sie die Leiter. Entnehmen Sie die Wand dem Karton und legen Sie sie darauf oder auf ein Brett, um das Aufrollen zu erleichtern.

**Stellen Sie sicher, dass sich der Ausschnitt für den Skimmer auf der oberen Seite der Wand befindet und die Öffnung gegenüber des vorherrschenden Windes liegt, sodass der Wind Verunreinigungen in Richtung Skimmer treibt.**

**Beginnen Sie in der Mitte einer Verbindungsplatte, so dass die Befestigungsbolzen durch ein senkrechttes Profil versteckt sind.** Verbinden Sie die Endstücke der Stahlwand mithilfe von Bolzen und Unterlegscheiben. **Die Schraubenköpfe müssen sich auf der Innenseite und die Schraubmuttern auf der Außenseite befinden.** Stellen Sie sicher, dass Sie alle Schraublöcher verwendet haben. Es ist sehr wichtig, die Bolzen fest anzuziehen, um eine stabile Verbindung herzustellen. Um die Poolfolie zu schützen, kleben Sie ein abdeckendes Klebeband auf die Schrauben innerhalb des Beckens.

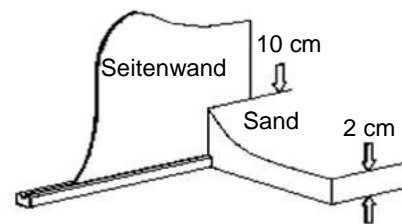
**WICHTIG:** Erhöhen Sie die Stabilität und die Festigkeit der Stahlwand, indem Sie die oberen Metalsteckprofile und die senkrechten Stützpfosten nach und nach während des Aufbaus provisorisch montieren.

Befestigen Sie die Halterungen der Stützpfostenabdeckungen vor der Montage. Schrauben Sie die Pfosten im unteren Bereich mit 2 Schrauben an ihrem Verbindungsstück fest und befestigen Sie dann die Pfosten im oberen Bereich mit 2 Schrauben an ihrem Verbindungsstück, wobei die beiden Schrauben noch nicht angezogen werden dürfen.



**AUSLEGEN DER BODENSCHUTZPLANE ODER DES SCHUTZVLIESES** (in einigen Bausätzen ist dieser Bodenschutz nicht im Lieferumfang enthalten)

Es ist wichtig, rundum den Untergrund auf der Poolinnenseite, insbesondere entlang der Poolseiten eine Erdschicht von 8 bis 10 cm aufzuschütten (kleiner Hügel aus feinem Sand) und die gesamte Grundfläche des Pools mit einer **2 cm dicken Sandschicht** abzudecken. Der Sand verhindert, dass die Poolfolie unter die Stahlwand rutscht und schützt die überstehenden Teile der Poolstruktur, die ihn beschädigen könnten. Die Sandschicht wird nicht benötigt, wenn das KWAD Bodenisolationsset verwendet wird. Dieses besteht aus Styroporplatten- und Keile.



Decken Sie den vorbereiteten Boden mit einem Schutzvlies ab, der 10 bis 12 cm über die Wand hinaus übersteht. Kleben Sie die Schutzfolie an mehreren Stellen mit einem doppelseitigen Klebeband an der Wand an. Das Schutzvlies verhindert das Auftreten von Pilzen unter der Poolfolie.

Ungefähr benötigte Sandmenge

| Abmessungen der Seitenwand | Ø 3.05 m            | Ø 3.65 m            | Ø 4.55 m            | Ø 5.50 m            |
|----------------------------|---------------------|---------------------|---------------------|---------------------|
| Sand                       | 0.16 m <sup>3</sup> | 0.23 m <sup>3</sup> | 0.36 m <sup>3</sup> | 0.51 m <sup>3</sup> |

**AUSSCHNITT IN DER WAND**

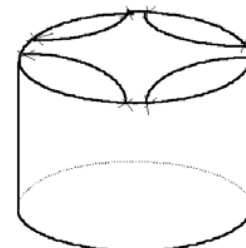
Durchtrennen Sie nach dem Aufbau der Wand mit einer Bleischere oder einem Seitenschneider die Ausschnitte für den Skimmer und die Einlaufdüse. Feilen Sie die Schnitte und tragen Sie ein Rostschutzmittel auf. Wir empfehlen Ihnen, bei diesen Arbeitsschritten Schutzhandschuhe zu tragen.

**7. Einhängen der Poolfolie (ist barfuß durchzuführen)**

**ACHTUNG: Dieser Vorgang ist heikel und muss mit großer Sorgfalt ausgeführt werden.**

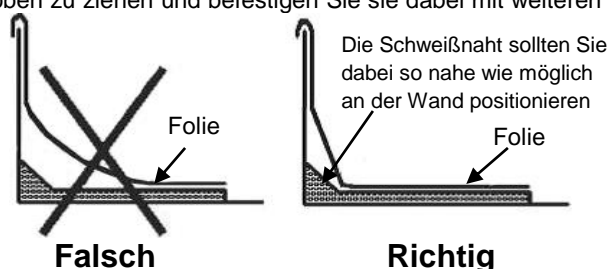
**Es wird empfohlen, die Poolfolie zu montieren, wenn die Außentemperatur zwischen 18 °C und 25 °C liegt.** Um während der Beckenaufbauarbeiten in und aus dem Pool zu gelangen, verwenden Sie die Leiter. Entfalten Sie die Folienauskleidung im Innern des Pools und breiten Sie sie bis zu den Rändern des Poolbodens aus. **Die Seite, auf der die Schweißnähte eine glatte Oberfläche bilden, ist die Innenseite der Poolfolie.**

Nachdem Sie 2 oder 3 obere Schienen in den gebogenen Bereichen entfernt haben, können Sie damit beginnen, den Rand der Folienauskleidung über die Poolwand hinweg nach oben zu ziehen, bis sie 10 bis 20 cm über die Außenkante des Pools hinausragt. Dabei sollte die Folie vorübergehend mit Wäscheklammern oder mit hierfür geeigneten Schienen befestigt werden. Sie dürfen die Poolfolie nicht zu sehr spannen. Hierzu müssen Sie den Boden der Folienauskleidung mit Ihren Füßen bis zur Unterkante der Stahlwand bringen, so dass diese sich berühren. Wiederholen Sie diesen Vorgang auf der gegenüberliegenden Seite und danach an zwei anderen Stellen. Auf diese Weise können Sie überprüfen, ob Ihre Poolfolie mittig ausgerichtet ist. Es dürfen keine großen Querfalten entstehen. Fahren Sie damit fort, die Poolfolie rund um den gesamten Pool nach oben zu ziehen und befestigen Sie sie dabei mit weiteren Klammern.



**Wichtig!!!**

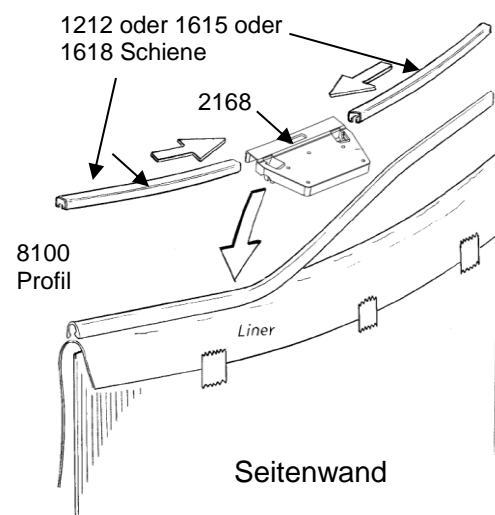
**Die Poolfolie muss, bevor Wasser eingelassen wird, unbedingt auf dem Grund aufliegen.**



**8. Füllen des Pools**

**ACHTUNG: Verwenden Sie kein aufgefangenes Wasser (Brunnen, Fluss, ...).**

Füllen Sie den Pool zunächst mit 1 oder 2 cm Wasser. Breiten Sie die Poolfolie eben auf dem Boden aus und entfernen Sie vorhandene Falten, indem Sie diese mit flachen Händen Richtung Rand streichen, bis sie vollständig verschwunden sind. Sobald Ihre Poolfolie positioniert ist, können Sie die Steckprofile aus Kunststoff und Metall sowie die Verbindungsstücke anbringen. Schneiden Sie den Überstand des letzten Kunststoff-Steckprofils ab. Montieren Sie die oberen Schienen, die senkrecht zu den Bodenprofilen ausgerichtet sein sollten und klappen Sie die Verbindungsstücke auf den Schienen um, ohne sie zu befestigen. Bis zu einer Wasserhöhe von 20 cm müssen Sie in der Nähe des Pools oder im Pool bleiben. Platzieren Sie die Stahlwand von innen, mithilfe von kleinen Schlägen auf den Unterbau, auf den Bodenumriss. Wenn die Poolfolie richtig gespannt ist, können Sie jetzt die Verbindungsstücke endgültig durch Anziehen der Befestigungsschrauben fixieren.



Denken Sie daran, die Ausschnitte in der Folienauskleidung für den Skimmer und die Einlaufdüse zu durchtrennen, bevor Sie den Pool vollständig mit Wasser füllen (siehe Kapitel 12 „FILTERANLAGE“).

## 9. Montage der Poolumrandungen und Abdeckungen

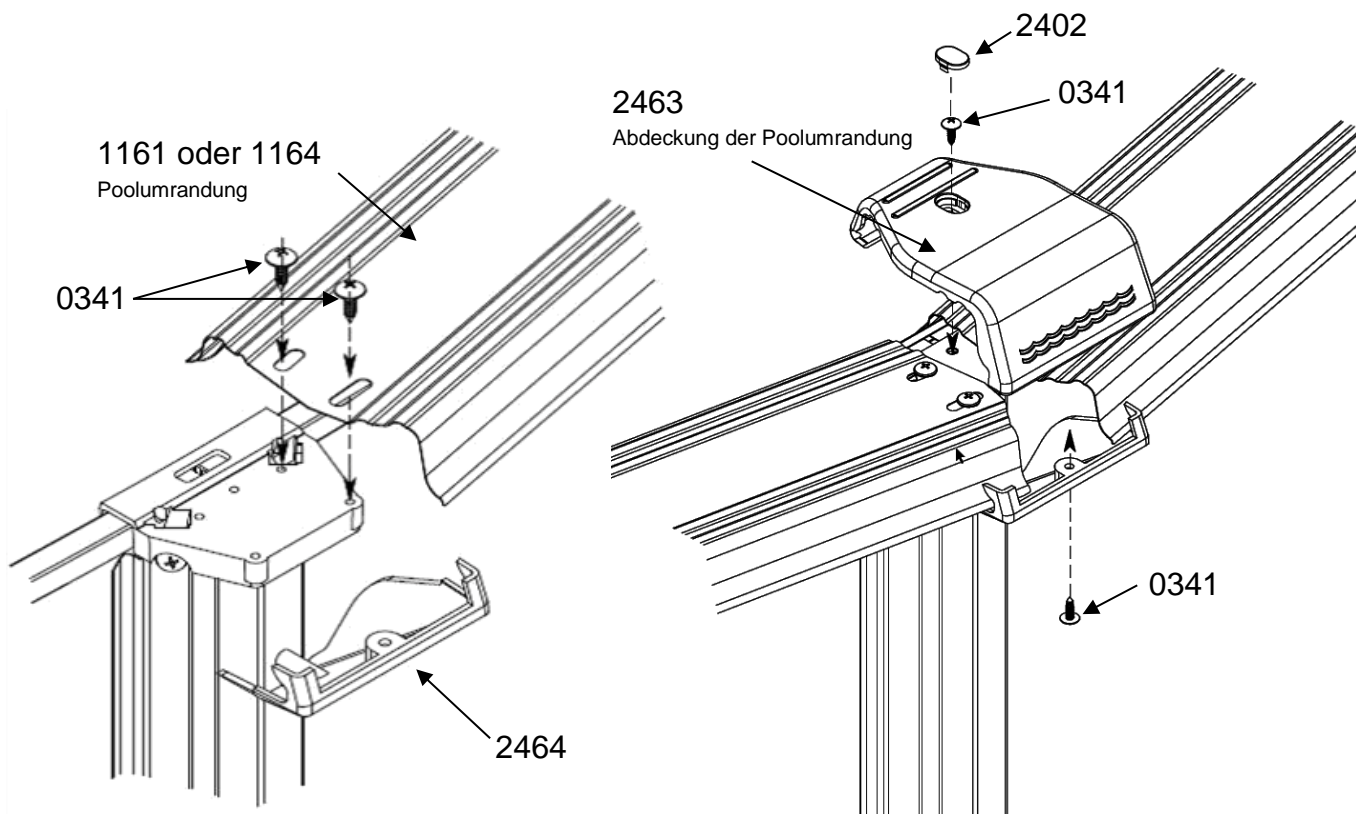
Für die Teile der Poolumrandung besteht eine Einbaurichtung. Der breiteste Teil muss nach außen zeigen.

Die Teile der Poolumrandung werden zwischen den Pfosten platziert.

Jedes Ende der Umrandung wird mit Schrauben auf einer oberen Platte des Pfostens oder einem Verbindungsstück befestigt. Es ist möglich, dass die Pfosten für die Montage des Beckenrands leicht nach links oder nach rechts verschoben werden müssen.

**Ziehen Sie die Schrauben erst dann fest an, wenn sie alle eingesetzt sind.**

Bringen Sie die Abdeckungen mittig über den Enden der Umrandungen an. Der schmale Teil der Abdeckung muss sich auf der Innenseite des Pools befinden.



## 10. Filteranlage

**WICHTIG:** Alle Filteranlagen entsprechen der französischen Norm NF C 15-100, welche vorschreibt, dass alle elektrischen Geräte, die weniger als 3,5 m vom Becken entfernt montiert und frei zugänglich sind, mit einer Kleinspannung von 12 V versorgt werden müssen.

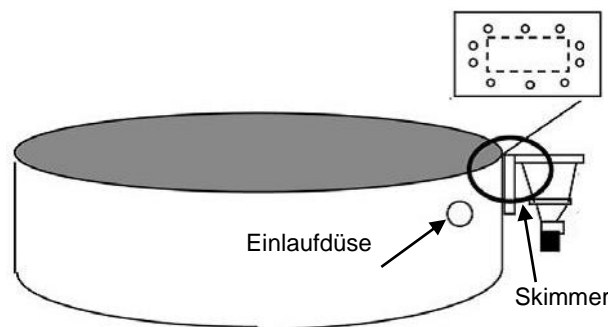
Alle elektrischen Geräte, die mit 220 V versorgt werden, müssen mit einem Mindestabstand von 3,5 m vom Beckenrand installiert werden. Dies bedeutet, dass

- eine Filteranlage mit einem Abstand von mehr als 3,5 m vom Pool entfernt installiert werden muss.
- der Trafo für eine Skimmer mit Filter (je nach Bausatz) mehr als 3,5 m vom Pool entfernt sein muss.

**HINWEIS:** Alle Gewindeanschlüsse müssen mit einem Abdichtband aus Teflon versehen werden, das in entgegengesetzter Schraubrichtung um das Gewinde gewickelt werden muss.

Informieren Sie sich beim Hersteller, falls Sie an einem oder mehreren Elementen des Filtersystems Änderungen vornehmen möchten.

Je nach dem verwendeten Filtermedium, beziehen Sie sich auf die nebenstehenden Mengenangaben, die Sie in den Filterbehälter geben müssen.



| Kapazität der Filteranlage          | Sand  | Aqualoon Filterbälle |
|-------------------------------------|-------|----------------------|
| Filterleistung 4 m <sup>3</sup> /h  | 20 kg | 560 g                |
| Filterleistung 6 m <sup>3</sup> /h  | 35 kg | 980 g                |
| Filterleistung 8 m <sup>3</sup> /h  | 75 kg | 2100 g               |
| Filterleistung 10 m <sup>3</sup> /h | 75 kg | 2100 g               |
| Filterleistung 12 m <sup>3</sup> /h | 75 kg | 2100 g               |

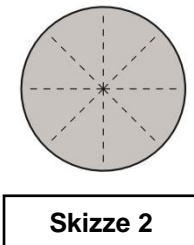
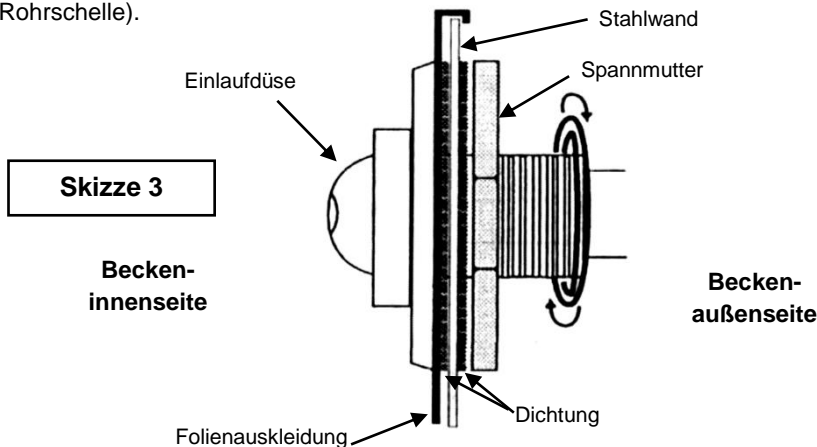
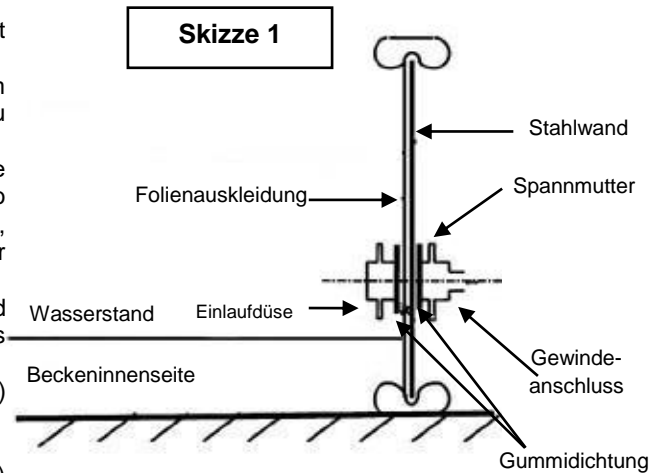
**FÜR DIE MONTAGE DER FILTERANLAGE VERWEISEN WIR AUF DIE ENTSPRECHENDE GEBRAUCHSANLEITUNG IM KARTON DER FILTERANLAGE**



## 10.1. Einbau der Einlaufdüse

Beim Aufbau des Pools müssen Sie folgende Schritte ausführen, damit der Aufbau der Filterbestandteile in der Wand erfolgen kann:

- Wenn sich beim Füllen des Pools die Wasserhöhe 5 oder 6 cm unterhalb der Einlaufdüse befindet, ist diese folgendermaßen zu installieren (**Skizze 1**).
- Durchtrennen Sie den Bereich der Poolfolie, der die Einlaufdüse verdeckt mit einem Cutter (**Skizze 2**) und stülpen die Schnittkanten so über die Wand, dass sie diese berühren. Sie können sich behelfen, indem Sie ein flaches Holzstück als Stütze gegen die andere Seite der Poolfolie pressen.
- Bringen Sie von der Innenseite des Pools aus die Gummidichtung und die Einlaufdüse an (**Skizze 3**) und ziehen Sie an der Außenseite des Pools die Spannmutter fest.
- Schrauben Sie den Anschluss oder das Absperrventil (je nach Modell) fest.
- Bringen Sie den Wellschlauch und die Rohrschelle an.
- Verbinden Sie den Wellschlauch mit dem Ventil (Rücklauf des Pools) des Filtersystems (Gewindeanschluss mit Teflonabdichtband und Rohrschelle).



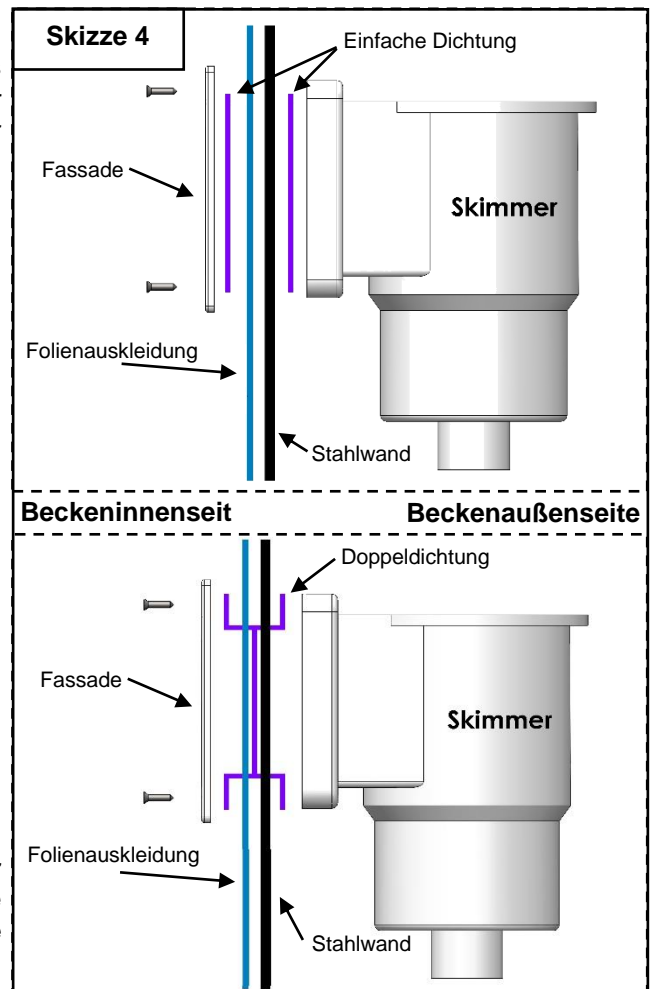
## 10.2. Einbau des Skimmers

Sobald sich die Wasserhöhe 5 oder 6 cm unterhalb des Skimmers befindet, können Sie diesen entsprechend der zu Ihrem Skimmer gelieferten Dichtungsart montieren (einfache Dichtung oder Doppeldichtung). (**Skizze 4**):

- Finden Sie durch Drücken auf die Poolauskleidung (zum Beispiel mit der Kappe eines Kugelschreibers) die vorgeschrittenen Löcher in der Stahlwand.
- Durchstoßen Sie diese Löcher mit einem Kreuzschlitzschraubendreher.
- Positionieren Sie die Gummidichtungen wie in Skizze 4 abgebildet.
- Legen Sie den Flansch (oder Rahmen) auf die Gummidichtung.
- Schrauben Sie den Flansch an der Stahlwand fest.
- Schrauben Sie den Gewindeanschluss oder das Absperrventil (je nach Modell) mit einem Teflonabdichtband, dem Schlauch und der Schlauchschelle auf dem Skimmer fest.
- Schneiden Sie den Bereich der Poolfolie, der den Skimmer auf der Innenseite des Pools verdeckt, auf.
- Schließen Sie den Wellschlauch des Skimmers an der Filterpumpe an.
- Erhöhen Sie den Wasserstand, bis das Wasser die Hälfte des Skimmers verdeckt.
- Überprüfen Sie die Dichtigkeit und ziehen Sie ggf. die Schrauben fest.
- **Das System ist erst dann absolut abgedichtet, wenn alle Schrauben nacheinander und gleichmäßig festgezogen wurden.**

Damit das System absolut abgedichtet ist, müssen Sie alle Schrauben in den folgenden Tagen nachziehen.

**ACHTUNG: Ziehen Sie die Schrauben des Skimmers und der Einlaufdüse niemals fest, bevor sich nicht der Wasserstand einige Zentimeter unterhalb des zu montierenden Teils befindet. Die Poolfolie muss durch den Wasserdruck gut gespannt sein.**



## 11. Hinweise zu Pflege und Gebrauch

Werden die Pflegehinweise nicht befolgt, besteht die Gefahr von schweren gesundheitlichen Schäden, insbesondere für Kinder.

### FILTERANLAGE

Zum Beseitigen von Schwebstoffen ist eine gute Filteranlage unerlässlich. Während der Zeit der Nutzung Ihres Pools muss das Filtersystem täglich in Betrieb genommen werden, und zwar so lange, dass die Wassermenge mindestens einmal innerhalb von 24 Stunden vollständig erneuert wird (die Mindestfiltrationsdauer hängt von der Nutzungshäufigkeit und der Wassertemperatur ab). Es wird empfohlen, die Filtrationsdauer auf 2 Zeitabschnitte aufzuteilen (einen vormittags und einen abends).

| Abmessungen<br>Beckeninnenwand => | Ø 3,60 m            |                     | Ø 4,60 m            |                     | Ø 5,50 m            |  |
|-----------------------------------|---------------------|---------------------|---------------------|---------------------|---------------------|--|
| Wassermenge                       | 13 m <sup>3</sup>   |                     | 21,5 m <sup>3</sup> |                     | 31 m <sup>3</sup>   |  |
| Filterleistung                    | 4 m <sup>3</sup> /h | 6 m <sup>3</sup> /h | 4 m <sup>3</sup> /h | 6 m <sup>3</sup> /h | 8 m <sup>3</sup> /h |  |
| Filtrationsdauer pro Tag          | 3h20                | 2h10                | 5h30                | 5h10                | 4h                  |  |

#### Es ist zwingend erforderlich:

- zu überprüfen, ob die Ansaugöffnungen verschlossen sind
- ein bzw. alle beschädigten Elemente auszutauschen ausschließlich Teile zu verwenden, die vom verantwortlichen Inverkehrbringer zugelassen wurden
- die Filtration während der Wartungsvorgänge am Filtersystem zu stoppen
- regelmäßig den Verschmutzungsgrad des Filters zu überwachen
- die Gebrauchsanleitung des Filters in Bezug auf sämtliche Instandhaltungsvorgänge sowie den Gebrauch der Filteranlage zu beachten
- den Füllstand zu überprüfen

### ZUBEHÖR

Folgendes Zubehör ist für eine ordnungsgemäße Poolpflege unerlässlich: Zubehör für die Wasseroberfläche (z. B.: Oberflächenkescher), den Beckenboden, die Messung und die Reparatur (z. B.: Reparaturset).

Reinigen Sie das Filtermedium des Filtersystems, bevor Sie einen Poolroboter einsetzen. Beachten Sie bitte die mit dem Filtersystem gelieferten Benutzerhinweise. Überprüfen Sie auch die Filterleistung, die für ein reibungsloses Funktionieren dieses Zubehörs notwendig ist.

### CHEMISCHE BEHANDLUNGSMITTEL

#### Für die Wasseraufbereitung sind 3 Schritte erforderlich:

- Einstellen des pH-Wertes des Wassers mithilfe eines Analyse-Sets und eines pH-Korrektors. Der pH-Wert (Wasserstoff-Potential) gibt an, ob und in welchem Umfang ein Wasser sauer oder basisch ist. Ideal für das Wasser eines Pools ist es, so nah wie möglich am pH-Wert von Tränenflüssigkeit zu sein, dies entspricht einem Wert von 7,4.
  - Bekämpfen von Algen mithilfe eines Algizids.
  - Desinfektion des Wassers mithilfe von chlorhaltigen Produkten, damit die Zerstörung von Mikroorganismen sichergestellt ist.
- Die Maßnahmen zur Wasseraufbereitung und -pflege sind mindestens einmal wöchentlich vorzusehen, um eine gute Wasserqualität sicherzustellen.**

Die Produkte für die Wasseraufbereitung müssen vor Feuchtigkeit geschützt in einem belüfteten Raum und außerhalb der Reichweite von Kindern gelagert werden.

#### ACHTUNG:

**Geben Sie Chlor oder andere Produkte niemals direkt in den Pool, dies kann die Poolauskleidung beschädigen.**

#### TIPPS:

- Stellen Sie vor der Leiter einen Behälter mit Wasser ab, damit Sie sich vor dem Betreten des Pools die Füße reinigen können.
- Eine Solarplane (Luftpolsterplane) ermöglicht Ihnen uneingeschränkten Badespaß, denn sie erwärmt das Wasser, reduziert Wärmeverluste in der Nacht, verhindert, dass Blätter und Insekten ins Wasser fallen sowie die Verdunstung von Chlor.
- Springen Sie nicht in den Pool und laufen Sie nicht auf der Poolumrandung.

### WASSER EINLASSEN UND ABLASSEN

Es wird empfohlen, den Pool so weit mit Wasser zu befüllen, dass der Wasserstand mindestens die Mitte des Skimmers erreicht. Es wird davon abgeraten, den Pool vollständig zu entleeren. Sollte dies jedoch unbedingt notwendig sein, darf die **Entleerung nicht bei starkem Wind vorgenommen werden und muss so schnell wie möglich erfolgen. Der Pool darf nicht länger als 24 Stunden leer bleiben, ansonsten kann sich die Folienauskleidung zusammenziehen.**

#### Sonderfälle und deren Behandlung

Ihr Pool ist mit einer physikalischen Filteranlage ausgestattet, die Verschmutzungen durch Insekten, Haare, Blätter usw. entfernt. Eine chemische Behandlung, in Ergänzung zum physikalischen Filter, ist für das Aufrechterhalten einer guten Badewasserqualität unerlässlich. Im Normalfall ist eine wöchentliche Reinigung Ihres Pools ausreichend. Es kann vorkommen, dass dennoch ein ungewöhnliches Problem auftritt, das Sie entsprechend der Empfehlungen nachstehender Tabelle lösen können.



**Verwenden Sie keine salzhaltigen Produkte, da dies zu Korrosion an der Struktur Ihres Schwimmbeckens führen könnte.**

| WASSERPFLEGE: Probleme und Lösungen                                   |  |   |
|---|--|---|
| Probleme  | Ursachen   | Lösungen  |
| • Trübes Wasser   | Hartes Wasser und Schwebstoffteilchen/Flockung   | Anpassung des pH-Werts<br>Führen Sie eine Filtrerrückspülung durch (Position BACKWASH), bis das Wasser, das in den Abfluss läuft, ausreichend sauber für einen Sandfilter ist.  |
| • Chlorgeruch<br>• Reizung der Augen und der Nase                     | Zu hoher pH-Wert<br>Zu hoher Chloramingehalt   | Anpassung des pH-Werts.<br>Führen Sie eine Stoßchlorung durch.<br>Waschen Sie den Filter.   |
| • Grünes Wasser<br>• Wand und Boden sind rutschig<br>• Braunes Wasser | Grünes Wasser: Algenbildung oder -wachstum.<br>Braunes Wasser: organische Verschmutzungen. | Reinigen Sie die Wände und den Korb des Skimmers durch Schrubben.<br>Anpassung des pH-Werts.<br>Führen Sie eine Stoßbehandlung mit dem entsprechenden Produkt durch und reinigen Sie den Filter (s. Filteranleitung)  |
| • Raue Wände  | Hartes Wasser  | Beseitigen Sie die Ablagerungen mit einem Besen oder mithilfe eines Poolroboters.<br>Reinigen Sie das Becken und entkalken Sie den Filter mit hierfür geeigneten Produkten.<br>Anpassung des pH-Werts.<br>Fügen Sie ein entsprechendes Produkt zum Ausgleich der Wasserhärte hinzu. |
| • Schwarze Wasserlinie  | Fett und Ablagerungen auf der Wasserlinie.   | Reinigen Sie die Wasserlinie mit einem Spezialmittel.<br><b>Kein Flockungsmittel mit den Aqualoon Filterbällen hinzugeben</b>   |

## 12. Sicherheitshinweise

**Die Sicherheit Ihrer Kinder hängt von Ihnen ab!**

**Die Gefahr ist am größten für Kinder unter 5 Jahren. Unfälle passieren nicht immer nur anderen! Seien Sie stets bereit, zu reagieren!**

**Lassen Sie Ihr Kind niemals alleine in der Nähe einer Wasserstelle. Behalten Sie Ihr Kind stets im Auge. Den Zugang zum Becken nicht zulassen, wenn die Filteranlage beschädigt wurde.**

**Zur Erinnerung hier einige grundlegende Sicherheitsregeln – beobachten und handeln Sie:**

- Die Beaufsichtigung der Kinder muss in naher Reichweite und kontinuierlich geschehen.
- Bestimmen Sie eine verantwortliche Person.
- Verstärken Sie die Überwachung des Pools, wenn sich mehrere Personen im Pool aufhalten.
- Lassen Sie ein Kind niemals alleine in der Nähe eines Pools.
- Lassen Sie ein Kind, das nicht schwimmen kann, niemals ohne Aufsicht von Erwachsenen.
- Lassen Sie ein Kind niemals alleine im Pool baden.
- Schreiben Sie eine persönliche Schutzausrüstung gegen Ertrinken vor (Nichtschwimmer).
- Ziehen Sie Ihrem Kind Schwimmflügel oder einen Schwimmring an, wenn es sich in der Nähe des Pools aufhält.
- Halten Sie Schwimmringe und Stangen am Beckenrand bereit.
- Bringen Sie Ihren Kindern so schnell wie möglich das Schwimmen bei.
- Befeuchten Sie Nacken, Arme und Beine, bevor Sie ins Wasser gehen.
- Springen Sie niemals plötzlich ins Wasser, vor allem nicht nach dem Essen, einem längeren Sonnenbad oder intensiver körperlicher Anstrengung.
- Lernen Sie die Erste-Hilfe-Maßnahmen und insbesondere solche für Kinder.
- Verboten Sie das Eintauchen und Sprünge in den Pool.
- Verboten Sie Wettschwimmen und lebhaftes Spielen im Pool und um den Pool herum.
- Sie dürfen auf den Umrandungen nicht laufen und sich auch nicht auf diese setzen.
- Klettern Sie nicht entlang der Poolwand.
- Die Leiter muss auf einem festen Untergrund stehen, der immer eben ist.
- Beim Einsteigen oder Aussteigen muss sich die Leiter immer vor Ihnen befinden.
- Verwenden Sie die Leiter ausschließlich für den vorgesehenen Zweck, d. h. zum Betreten und Verlassen des Pools. Sie darf nicht zum Tauchen oder Springen in den Pool verwendet werden
- Die Leiter muss außerhalb der Badezeiten des Pools entfernt werden.
- Lassen Sie keine Spielsachen in der Nähe bzw. in einem unbeaufsichtigten Becken liegen.
- Überprüfen Sie regelmäßig, ob alle Teile des Pools in gutem Zustand sind (z. B. Rostspuren auf Bolzen und Schrauben). Ziehen Sie die Schrauben und Muttern fest oder tauschen Sie sie aus, sofern dies notwendig ist.
- Ändern Sie niemals Teile ab, entfernen Sie niemals Teile und bohren Sie niemals Löcher in den Pool.
- Sorgen Sie dafür, dass das Wasser immer klar und sauber ist.
- Schalten Sie die Filteranlage nicht an, wenn Ihr Pool benutzt wird.
- Befolgen Sie ganz genau die Installationshinweise und lesen Sie die Gebrauchsanweisungen sowie die Hinweise für eine sichere Aufbewahrung, die auf der Verpackung der Pflegeprodukte zu finden sind.

- Bewahren Sie die Wasseraufbereitungsmittel außerhalb der Reichweite von Kindern auf.
- Merken Sie sich die Notfallnummern und bringen Sie in der Nähe des Pools ein Schild mit diesen Nummern an (Feuerwehr Rettungsdienst: 112, Notarzt: 116 117).
- Führen Sie ein Telefon mit sich, damit Ihre Kinder nicht unbeaufsichtigt sind, wenn Sie telefonieren.
- Sperren Sie den Zugang zum Becken, wenn das oder die Filtersysteme beschädigt sind.

**Wir empfehlen Ihnen, den Zugang zum fertigen Becken durch eine Schutzvorrichtung zu sichern. Die nachfolgend genannten Vorrichtungen können zur Sicherheit beitragen. Sie ersetzen jedoch keinesfalls eine strenge Überwachung.**

- Absperrung (gemäß der französischen Norm NF P 306), deren Tür stets verschlossen ist (eine Hecke kann zum Beispiel nicht als Absperrung angesehen werden).
- Abdeckung (gemäß der französischen NF P 308) oder manuelle bzw. automatische Poolüberdachung (gemäß der französischen NF P 309), die ordnungsgemäß installiert und befestigt sind.
- Elektronischer Sensor, der die Anwesenheit oder das Reinfallen einer Person meldet (gemäß der französischen NF P 307), eingeschaltet und betriebsbereit.

#### **Im Falle eines Unfalls:**

- Ziehen Sie das Kind so schnell wie möglich aus dem Wasser.
- Rufen Sie unverzüglich den Rettungsdienst an und befolgen Sie die Anweisungen, die man Ihnen gibt.
- Ersetzen Sie die nasse Kleidung durch warme Decken.

## **13. Tipps zur Überwinterung**

- Leeren Sie Ihren Pool nicht.
- Entfernen Sie groben schwimmenden Schmutz (Blätter, Zweige, Insekten etc.) mit einem Oberflächenkescher.
- Reinigen Sie den Boden des Pools mit einer Saugbürste (oder einem Bodenabsauger).
- Überprüfen Sie den pH-Wert mit einem Messgerät und gleichen Sie gegebenenfalls den pH-Wert aus.
- Geben Sie ein Überwinterungsmittel gemäß der Wassermenge ins Becken (siehe Nutzungshinweise auf dem Produktetikett).
- Lassen Sie die Filteranlage für ca. 4 Stunden laufen.
- Senken Sie den Wasserstand bis unter die Skimmeröffnung.
- Entleeren Sie die Filteranlage (Pumpe und Tank) vorsichtig und lagern Sie sie an einem vor Frost geschützten Ort.
- Setzen Sie eine Winterverschlusskappe für die Einlaufdüse ein (Artikel nicht im Lieferumfang enthalten) und trennen Sie die Schläuche ab.
- Setzen Sie Eisdruckpolster auf das Beckenwasser (nicht im Lieferumfang enthalten). Sie vermindern den Druck auf die Wände bei Frost.
- Legen Sie eine Winterabdeckung auf den Pool auf.

**ANMERKUNGEN: Wenn Sie Ihren Pool nicht abdecken, und das Wasser gefriert, brechen Sie niemals das Eis auf. Bei sehr kaltem Wetter können Sie einen Schwimmkörper in Ihren Pool legen, um die Bildung von Eis zu minimieren.**

## **14. Garantie**

**Unsere Schwimmbecken haben eine Garantie von 2 Jahren für die Gerüststruktur und das Zubehör, die alle Herstellungsfehler unter normalen Gebrauchsbedingungen, Verschleißteile ausgenommen, abdeckt.**

Diese Garantie beschränkt sich auf den Umtausch defekter Teile bei Ihrem Händler.

Die Garantie von zwei Jahren für die Poolfolie beschränkt sich auf die Schweißnähte (Ablösen). Die Garantie gilt nicht für Beschädigungen, die durch eine unsachgemäße Handhabung zum Zeitpunkt des Aufbaus entstanden sind, oder auf unsachgemäße Verwendung von Behandlungsmitteln zurückzuführen sind. Brüchigkeit und Verfärbung der Folie sind auf unsachgemäßen Gebrauch oder die Verwendung von falschen Behandlungsprodukten zurückzuführen. Die Filter haben eine Garantie von zwei Jahren unter normalen Einsatzbedingungen und bei gemäßer Befolgung der Montageanleitung, ausgenommen Dichtungen und Verschleißteile.

Das ursprüngliche Produkt kann nicht verändert werden. Es dürfen ausschließlich Ersatzteile von **TRIGANO JARDIN** verwendet werden. Für Fragen an den Kundendienst loggen Sie sich bitte auf folgender Seite ein: <http://sav.triganojardin.com>

**WICHTIG! Für die Gültigkeit der Garantie ist es unbedingt erforderlich, dass Sie einen Kaufnachweis mit dem Händlerstempel, dem Kaufdatum und dem Qualitätskontrollblatt führen. Es ist zwingend erforderlich, schnellstmöglich einzelne beschädigte Elemente oder veraltete Elemente (komplett) auszutauschen. Verwenden Sie nur von TRIGANO JARDIN zugelassene Teile.**