



**ZIPPER MASCHINEN GmbH**

**Gewerbepark 8**

**4707 Schlüsslberg | AUSTRIA**

**+43 (0) 7248 61116-700 | FAX 7248 61116-720**

**info@zipper-maschinen.at | www.zipper-maschinen.at**

Originalfassung

**DE    BETRIEBSANLEITUNG**

**FORMATKREISSÄGE**

Übersetzung / Translation

**EN    USER MANUAL**

**PANEL SAW**



**ZI-FKS250**

**EAN: 9120039230153**





<b>1</b>	<b>INHALT / INDEX</b>	
<b>1</b>	<b>INHALT / INDEX</b>	<b>2</b>
<b>2</b>	<b>SICHERHEITSSZEICHEN / SAFETY SIGNS</b>	<b>4</b>
<b>3</b>	<b>TECHNIK / TECHNICS</b>	<b>4</b>
	3.1 Lieferumfang / delivery content.....	4
	3.2 Komponenten / component.....	5
	3.3 Technische Daten / technical data .....	6
<b>4</b>	<b>VORWORT (DE)</b>	<b>7</b>
<b>5</b>	<b>SICHERHEIT</b>	<b>8</b>
	5.1 Bestimmungsgemäße Verwendung .....	8
	5.1.1 Technische Einschränkungen .....	8
	5.1.2 Verbotene Anwendungen / Gefährliche Fehlanwendungen.....	8
	5.2 Anforderungen an Benutzer .....	8
	5.3 Sicherheitseinrichtungen.....	9
	5.4 Allgemeine Sicherheitshinweise .....	9
	5.5 Elektrische Sicherheit.....	10
	5.6 Spezielle Sicherheitshinweise für diese Maschine .....	10
	5.7 Gefahrenhinweise.....	11
<b>6</b>	<b>TRANSPORT</b>	<b>12</b>
<b>7</b>	<b>MONTAGE</b>	<b>12</b>
	7.1 Lieferumfang prüfen.....	12
	7.2 Der Arbeitsplatz .....	12
	7.3 Maschine zusammenbauen.....	13
<b>8</b>	<b>BETRIEB</b>	<b>14</b>
	8.1 Kontrolle vor der Inbetriebnahme .....	14
	8.2 Bedienung .....	14
	8.2.1 Spaltkeileinstellung .....	14
	8.2.2 Höheneinstellung Sägeblatt .....	15
	8.2.3 Winkелеinstellung Sägeblatt.....	15
	8.2.4 Einstellen Winkelanschlag .....	16
	8.2.5 Anschluss an eine Absauganlage .....	16
	8.2.6 Maschine EIN-AUS schalten .....	16
	8.3 Betriebsarten .....	16
<b>9</b>	<b>REINIGUNG, WARTUNG, LAGERUNG, ENTSORGUNG</b>	<b>17</b>
	9.1 Reinigung .....	18
	9.2 Wartung .....	18
	9.2.1 Instandhaltungs- und Wartungsplan .....	18
	9.2.2 Sägeblattwechsel .....	18
	9.2.3 Kohlebürsten kontrollieren / wechseln.....	19
	9.2.4 Tischeinlage austauschen.....	19
	9.2.5 Motorbremswirkung überprüfen .....	20
	9.3 Lagerung .....	20
	9.4 Entsorgung.....	20
<b>10</b>	<b>FEHLERBEHEBUNG</b>	<b>20</b>
<b>11</b>	<b>PREFACE (EN)</b>	<b>22</b>
<b>12</b>	<b>SAFETY</b>	<b>23</b>
	12.1 Intended Use of the Machine.....	23
	12.1.1 Technical Restrictions .....	23
	12.1.2 Prohibited Use / Forseeable Misuse .....	23
	12.2 User Requirements .....	23
	12.3 Safety Devices .....	24
	12.4 General Safety Instructions.....	24
	12.5 Electrical Safety.....	25
	12.6 Special Safety Instructions for Woodworking machines .....	25
	12.7 Hazard Warnings .....	26
<b>13</b>	<b>TRANSPORT</b>	<b>27</b>
	13.1 Checking Scope of Supply .....	27
	13.2 The workplace .....	27
	13.3 Assembling the machine.....	27
<b>14</b>	<b>OPERATION</b>	<b>29</b>



<b>14.1</b>	<b>Initial check before start</b> .....	<b>29</b>
<b>14.2</b>	<b>Operation</b> .....	<b>29</b>
14.2.1	Riving knife adjustment.....	29
14.2.2	Saw blade height adjustment.....	29
14.2.3	Saw blade angle adjustment .....	30
14.2.4	Adjustment mitre gauge.....	30
14.2.5	Connection to a dust collection system .....	30
14.2.6	Starting/Stopping the machine.....	31
<b>14.3</b>	<b>Operation modes</b> .....	<b>31</b>
<b>15</b>	<b>CLEANING, MAINTENANCE, STORAGE, DISPOSAL</b>	<b>32</b>
<b>15.1</b>	<b>Cleaning</b> .....	<b>32</b>
<b>15.2</b>	<b>Maintenance</b> .....	<b>32</b>
15.2.1	Inspection and Maintenance Plan .....	32
15.2.2	Saw blade exchange .....	33
15.2.3	Check / change carbon brushes.....	33
15.2.4	Exchange table insert.....	34
15.2.5	Check motor braking effect.....	34
<b>15.3</b>	<b>Storage</b> .....	<b>34</b>
<b>15.4</b>	<b>Disposal</b> .....	<b>34</b>
<b>16</b>	<b>TROUBLESHOOTING</b>	<b>34</b>
<b>17</b>	<b>SCHALTPLAN / WIRING DIAGRAM</b>	<b>35</b>
<b>18</b>	<b>ERSATZTEILE / SPARE PARTS</b>	<b>35</b>
18.1	Ersatzteilbestellung / spare parts order.....	35
18.2	Explosionszeichnung / exploded view .....	36
<b>19</b>	<b>EU-KONFORMITÄTSERKLÄRUNG / CE-CERTIFICATE OF CONFORMITY</b>	<b>38</b>
<b>20</b>	<b>GEWÄHRLEISTUNG (DE)</b>	<b>39</b>
<b>21</b>	<b>WARRANTY GUIDELINES (EN)</b>	<b>40</b>
<b>22</b>	<b>PRODUKTBEOBACHTUNG   PRODUCT MONITORING</b>	<b>41</b>



## 2 SICHERHEITSZEICHEN / SAFETY SIGNS

DE SICHERHEITSZEICHEN  
BEDEUTUNG DER SYMBOLE

EN SAFETY SIGNS  
DEFINITION OF SYMBOLS



DE **CE-KONFORM!** - Dieses Produkt entspricht den EG-Richtlinien.  
EN **CE-Conformal!** - This product complies with the EC-directives.



DE Benutzen von Handschuhen verboten!  
EN Do not use wearing gloves !



DE **ANLEITUNG LESEN!** Lesen Sie die Betriebsanleitung aufmerksam durch und machen Sie sich mit den Bedienelementen Ihrer Maschine gut vertraut, um sie ordnungsgemäß bedienen und warten zu können und so Schäden an Mensch und Maschine vorzubeugen.

EN **READ THE MANUAL!** Read these operating instructions carefully and familiarize yourself well with the operating elements of your machine in order to be able to operate and maintain it properly and thus prevent damage to man and machine.



DE Maschine vor Wartung und Pausen ausschalten und Netzstecker ziehen!  
EN Switch off the machine before maintenance and breaks and pull out the mains plug!



DE Persönliche Schutzausrüstung  
EN Personal Protection Equipment



DE Warnung vor spitzen Gegenständen!  
EN Warning of sharp objects!

DE **Warnschilder und/oder Aufkleber an der Maschine, die unleserlich sind oder die entfernt wurden, sind umgehend zu erneuern!**

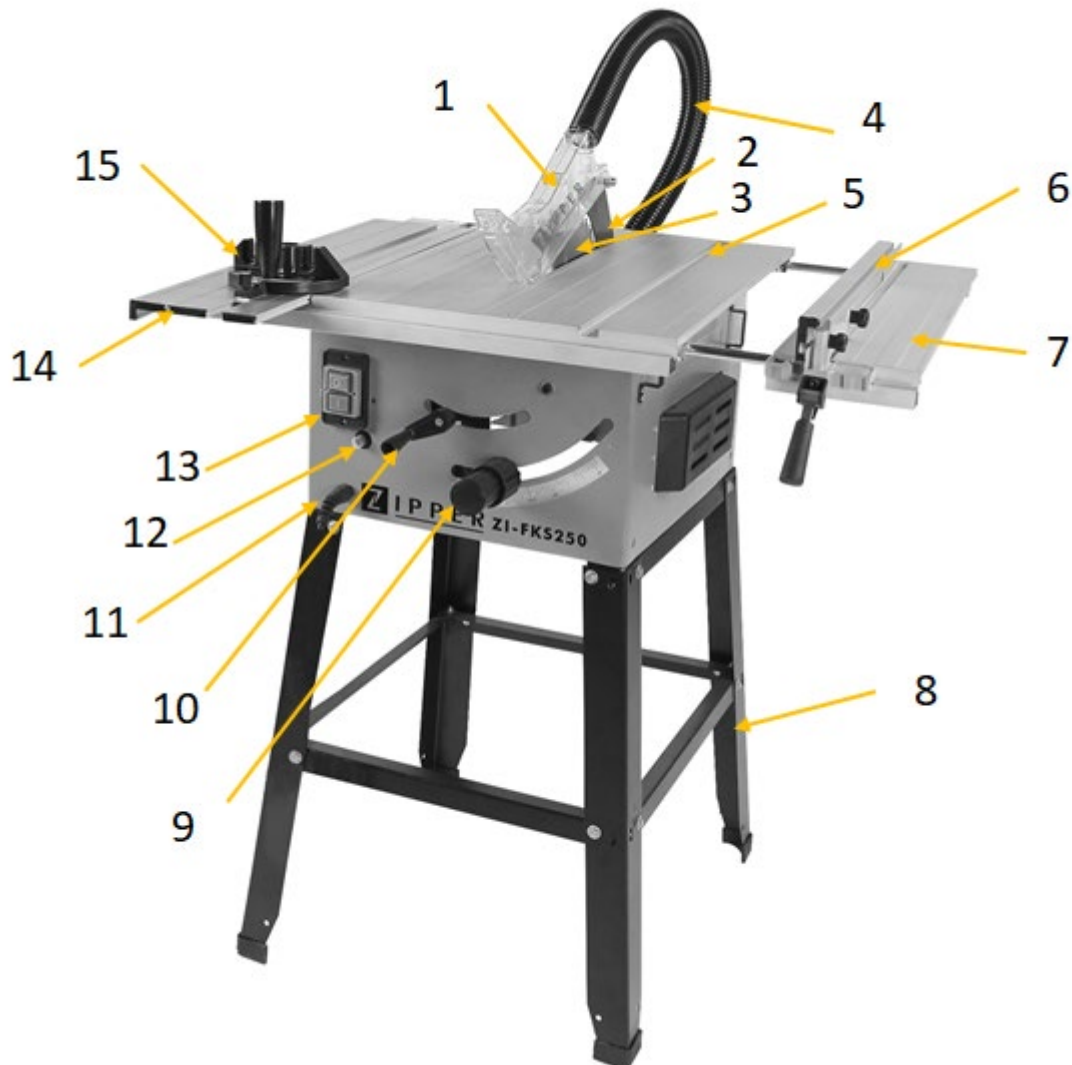
EN **Missing or non-readable security stickers have to be replaced immediately!**

## 3 TECHNIK / TECHNICS

### 3.1 Lieferumfang / delivery content

1x Tischkreissäge mit Spaltkeil und Sägeblattschutz / table saw with riving knife and saw blade guard	1x Sägeblatt 36 Zähne / saw blade 36T Ø250 x 30 x 2,8mm
1x Untergestell / base stand	1x Tischverbreiterung / table extension
1x Parallelanschlag / rip-fence	1x Formatschiebetisch / sliding table
1x Winkelanschlag / miter gauge	Werkzeug / tools
1x Schiebestock / push stick	Bedienungsanleitung / user manual
1x Absauganschluss / dust collector hose	1x Absauganschlussstutzen / dust collector adapter
1x Schraubenset Untergestell / screw set stand	

### 3.2 Komponenten / component



ZI-FKS250			
<b>1</b>	Sägeblattschutz / saw blade guard	<b>9</b>	Winkelverstellung Sägeblatt / saw blade tilting adjustment
<b>2</b>	Spaltkeil / riving knife	<b>10</b>	Höhenverstellung Sägeblatt / saw blade height adjustment
<b>3</b>	Sägeblatt / saw blade	<b>11</b>	Anschlusskabel / power cord
<b>4</b>	Absaugschlauch / dust collector hose	<b>12</b>	Überlastschutz / overload protection
<b>5</b>	Tischplatte / working table	<b>13</b>	EIN-AUS-Schalter / ON-OFF switch
<b>6</b>	Parallelanschlag / rip fence	<b>14</b>	Formatschiebetisch / sliding table
<b>7</b>	Ausziehbare Tischverbreiterung / Extendable table extension	<b>15</b>	Winkelanschlag / miter gauge
<b>8</b>	Untergestell / base		



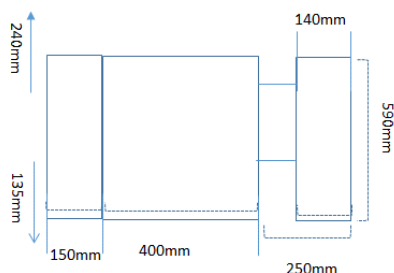
### 3.3 Technische Daten / technical data

	<b>ZI-FKS250</b>
Spannung / Voltage	230 V / 50 Hz
Motorleistung / motor power	1800 W S1 / 2200 W S6(20%)
Leerlaufdrehzahl Sägeblatt / no-load speed	4700 min <sup>-1</sup>
Schutzklasse / appliance class	II
Schutzart / protection class	IP 20
Sägeblattdurchmesser / saw blade diameter	Ø 250 mm
Bohrungsdurchmesser Sägeblatt / saw blade bore diameter	Ø 30 mm
Sägeaggregat Schwenkwinkel / saw unit tilting angle	90- 45°
Max. Schnitthöhe / max. cutting height @ 90°	74 mm
Max. Schnitthöhe / max. cutting height @ 45°	63 mm
Anschlagdimension / fence dimension (L x H)	480 x 50 mm
Tischhöhe / table height	865 mm
Verfahrweg Formattisch / travel sliding table	- 135; + 240 mm
Tischgröße (L x T) / table dimension (L x D)	400 [+150+(140-250)] x 590mm
Verpackungsmaße (LxBxH) / packaging dimension (LxWxH)	650 x 560 x 375 mm
Maschinenmaße (L x B x H) / machine dimension (LxWxH)	800 x 590 x 865 mm
Absauganschlussdurchmesser / dust collection port Ø	36 mm
notwendiger Luftvolumenstrom Absauganlage / necessary air volume	80 m <sup>3</sup> /h
notwendiger Unterdruck Absauganlage / vacuum dust collector	1000 kPa
Anschlusskabellänge / cable length	2 m
Schalldruckpegel / sound pressure level LPA	94,8 (A) K:3dB(A)
Schalleistungspegel / sound power level LWA	107,8 dB(A) K:3dB(A)
Gewicht (Netto) / weight (net)	24 kg
Gewicht (Brutto) weight (gross)	22 kg

**(DE)** Hinweis Geräuschangaben: Die angegebenen Werte sind Emissionswerte und müssen damit nicht zugleich auch sichere Arbeitsplatzwerte darstellen. Obwohl es eine Korrelation zwischen Emissions- und Immissionspegeln gibt, kann daraus nicht zuverlässig abgeleitet werden, ob zusätzliche Vorsichtsmaßnahmen notwendig sind oder nicht. Faktoren, welche den am Arbeitsplatz tatsächlich vorhandenen Immissionspegel beeinflussen, beinhalten die Eigenart des Arbeitsraumes und andere Geräuschquellen, d. h. die Zahl der Maschinen und anderer benachbarter Arbeitsvorgänge. Die zulässigen Arbeitsplatzwerte können ebenso von Land zu Land variieren. Diese Information soll jedoch den Anwender befähigen, eine bessere Abschätzung von Gefährdung und Risiko vorzunehmen.

**(EN)** Notice noise emission: The values given are emission values and therefore do not have to represent safe workplace values at the same time. Although there is a correlation between emission and immission levels, it cannot be reliably deduced whether additional precautions are necessary or not. Factors influencing the actual immission level at the workplace include the nature of the workspace and other noise sources, i.e. the number of machines and other adjacent operations. The permissible workplace values may also vary from country to country. However, this information should enable the user to make a better assessment of hazard and risk.

#### Tischabmessungen / table dimension





## 4 VORWORT (DE)

### Sehr geehrter Kunde!

Diese Betriebsanleitung enthält Informationen und wichtige Hinweise zur Inbetriebnahme und Handhabung der Formatkreissäge ZI-FKS250, nachfolgend als „Maschine“ bezeichnet.



Die Anleitung ist Bestandteil der Maschine und darf nicht entfernt werden. Bewahren Sie sie für spätere Zwecke an einem geeigneten, für Nutzer (Betreiber) leicht zugänglichen, vor Staub und Feuchtigkeit geschützten Ort auf, und legen Sie sie der Maschine bei, wenn sie an Dritte weitergegeben wird!

### Beachten Sie im Besonderen das Kapitel Sicherheit!

Durch die ständige Weiterentwicklung unserer Produkte können Abbildungen und Inhalte geringfügig abweichen. Sollten Sie Fehler feststellen, informieren Sie uns bitte.

Technische Änderungen vorbehalten!

**Kontrollieren Sie die Ware nach Erhalt unverzüglich und vermerken Sie etwaige Beanstandungen bei der Übernahme durch den Zusteller auf dem Frachtbrief!**

**Transportschäden sind innerhalb von 24 Stunden separat an uns zu melden.**

**Für nicht vermerkte Transportschäden kann ZIPPER-Maschinen keine Gewährleistung übernehmen.**

### Urheberrecht

© 2020

Diese Dokumentation ist urheberrechtlich geschützt. Alle Rechte bleiben vorbehalten! Insbesondere der Nachdruck, die Übersetzung und die Entnahme von Fotos und Abbildungen werden gerichtlich verfolgt.

Als Gerichtsstand gilt das Landesgericht Linz oder das für 4707 Schlüsslberg zuständige Gericht.

### Kundendienstadresse

**ZIPPER MASCHINEN GmbH**  
Gewerbepark 8, A-4707 Schlüsslberg  
AUSTRIA  
Tel.: +43 7248 61116-700  
Fax: +43 7248 61116-720  
Mail: [info@zipper-maschinen.at](mailto:info@zipper-maschinen.at)



## 5 SICHERHEIT

Dieser Abschnitt enthält Informationen und wichtige Hinweise zur sicheren Inbetriebnahme und Handhabung der Maschine.



Zu Ihrer Sicherheit lesen Sie diese Betriebsanleitung vor Inbetriebnahme aufmerksam durch. Das ermöglicht Ihnen den sicheren Umgang mit der Maschine, und Sie beugen damit Missverständnissen sowie Personen- und Sachschäden vor. Beachten Sie außerdem die an der Maschine verwendeten Symbole und Piktogramme sowie die Sicherheits- und Gefahrenhinweise!

### 5.1 Bestimmungsgemäße Verwendung

Die Maschine ist ausschließlich für folgende Tätigkeiten bestimmt:

*Längs-Quer, Formatschneiden von Holz und Werkstoffen mit ähnlichen physikalischen Eigenschaften wie Holz innerhalb der technischen Grenzen.*

**Für eine andere oder darüber hinausgehende Benutzung und daraus resultierende Sachschäden oder Verletzungen übernimmt ZIPPER-MASCHINEN keine Verantwortung oder Garantieleistung.**

#### 5.1.1 Technische Einschränkungen

Die Maschine ist für den Einsatz unter folgenden Umgebungsbedingungen bestimmt:

Rel. Feuchtigkeit:	max. 65 %
Temperatur (Betrieb)	+5° C bis +40° C
Temperatur (Lagerung, Transport)	-20° C bis +55° C

#### 5.1.2 Verbotene Anwendungen / Gefährliche Fehlanwendungen

- Betreiben der Maschine ohne adäquate körperliche und geistige Eignung
- Betreiben der Maschine ohne Kenntnis der Bedienungsanleitung
- Änderungen der Konstruktion der Maschine
- Betreiben der Maschine in explosionsgefährdeter Umgebung (Maschine kann beim Betrieb Zündfunken erzeugen)
- Betrieb der Maschine in geschlossenen Räumen ohne Späne- und Staubabsaugung.
- Betreiben der Maschine außerhalb der in dieser Anleitung angegebenen Grenzen
- Entfernen der an der Maschine angebrachten Sicherheitskennzeichnungen
- Verändern, umgehen oder außer Kraft setzen der Sicherheitseinrichtungen der Maschine
- Bearbeitung von Materialien mit Abmessungen außerhalb der in dieser Anleitung angegebenen Grenzen.
- Verwendung von Werkzeugen, die nicht den Sicherheitsanforderungen der Norm für Werkzeugmaschinen für die Holzbearbeitung (EN847-1) entsprechen.
- Verwendung von Sägeblättern die eine geringere max. Geschwindigkeit als die Maschine aufweisen

Die nicht bestimmungsgemäße Verwendung bzw. die Missachtung der in dieser Anleitung dargelegten Ausführungen und Hinweise hat das Erlöschen sämtlicher Gewährleistungs- und Schadenersatzansprüche gegenüber der Holzmann Maschinen GmbH zur Folge.

### 5.2 Anforderungen an Benutzer

Voraussetzungen für das Bedienen der Maschine sind die körperliche und geistige Eignung sowie Kenntnis und Verständnis der Betriebsanleitung.

**Bitte beachten Sie, dass örtlich geltende Gesetze und Bestimmungen das Mindestalter des Bedieners festlegen und die Verwendung dieser Maschine einschränken können!**

Legen Sie ihre persönliche Schutzausrüstung vor Arbeiten an der Maschine an.


**Arbeiten an elektrischen Bauteilen oder Betriebsmitteln dürfen nur von einer Elektrofachkraft durchgeführt oder unter Anleitung und Aufsicht einer Elektrofachkraft vorgenommen werden.**





### 5.3 Sicherheitseinrichtungen

Die Maschine ist mit folgenden Sicherheitseinrichtungen ausgestattet:

	<ul style="list-style-type: none"><li>• Trennende Schutzeinrichtung Sägeblattschutz (befestigt am Spaltkeil)</li></ul>
Spaltkeil	<ul style="list-style-type: none"><li>• Diese Maßnahme soll den Rückschlag des Werkstücks vermeiden. Die Einstellung ist in horizontaler und vertikaler Richtung gegenüber dem Sägeblatt</li></ul>
Schiebestock	<ul style="list-style-type: none"><li>• Schiebestock: Bei Schnittoperation, bei denen weniger als 150mm abgeschnitten werden, d.h. weniger als 150mm Distanz rechts vom Sägeblatt zu Parallelanschlag. Hier das Holz nicht von Hand zuführen, sondern mit dem Schiebestock.</li></ul>

### 5.4 Allgemeine Sicherheitshinweise

Zur Vermeidung von Fehlfunktionen, Schäden und gesundheitlichen Beeinträchtigungen sind bei Arbeiten mit der Maschine neben den allgemeinen Regeln für sicheres Arbeiten insbesondere folgende Punkte zu berücksichtigen:

- Kontrollieren Sie die Maschine vor Inbetriebnahme auf Vollständigkeit und Funktion. Benutzen Sie die Maschine nur dann, wenn die für die Bearbeitung erforderlichen trennenden Schutzeinrichtungen und andere nicht trennende Schutzeinrichtungen angebracht sind, sich in gutem Betriebszustand befinden und richtig gewartet sind.
- Wählen Sie als Aufstellort einen ebenen, erschütterungsfreien, rutschfesten Untergrund.
- Sorgen Sie für ausreichend Platz rund um die Maschine!
- Sorgen Sie für ausreichende Lichtverhältnisse am Arbeitsplatz, um stroboskopische Effekte zu vermeiden!
- Achten Sie auf ein sauberes Arbeitsumfeld!
- Verwenden Sie nur einwandfreies Werkzeug, das frei Rissen und anderen Fehlern (z.B. Deformationen) ist.
- Entfernen Sie Einstellwerkzeuge vor dem Einschalten von der Maschine.
- Halten Sie den Bereich rund um die Maschine frei von Hindernissen (z.B. Staub, Späne, abgeschnittene Werkstücke etc.).
- Überprüfen Sie die Verbindungen der Maschine vor jeder Verwendung auf ihre Festigkeit.
- Lassen Sie die laufende Maschine niemals unbeaufsichtigt. Die Maschine muss stillgesetzt werden falls diese unbeaufsichtigt ist.
- Die Maschine darf nur von Personen betrieben, gewartet oder repariert werden, die mit ihr vertraut sind und die über die im Zuge dieser Arbeiten auftretenden Gefahren unterrichtet sind.
- Stellen Sie sicher, dass Unbefugte einen entsprechenden Sicherheitsabstand zum Gerät einhalten, und halten Sie insbesondere Kinder von der Maschine fern.
- Tragen Sie geeignete Schutzausrüstung (Augenschutz, Staubmaske, Gehörschutz, Handschuhe beim Umgang mit Werkzeugen) sowie eng anliegende Arbeitsschutzkleidung – niemals lose Kleidung, Krawatten, Schmuck, etc. – Einzugsgefahr!
- Verbergen Sie lange Haare unter einem Haarschutz.
- Entfernen Sie keine Abschnitte oder andere Teile des Werkstücks bei laufender Maschine aus dem schneidenden Bereich!
- Arbeiten Sie immer mit bedacht und der nötigen Vorsicht und wenden Sie auf keinen Fall übermäßige Gewalt an.
- Überbeanspruchen Sie die Maschine nicht!
- Unterlassen Sie das Arbeiten an der Maschine bei Müdigkeit, Unkonzentriertheit bzw. unter Einfluss von Medikamenten, Alkohol oder Drogen!



- Verwenden Sie die Maschine nicht in Bereichen, in denen Dämpfe von Farben, Lösungsmitteln oder brennbaren Flüssigkeiten eine potenzielle Gefahr darstellen (Brand- bzw. Explosionsgefahr!).
- Rauchen Sie nicht in unmittelbarer Umgebung der Maschine (Brandgefahr)!
- Verwenden Sie nur geeignete Verlängerungskabel.
- Setzen Sie die Maschine vor Umrüst-, Einstell-, Mess-, Reinigungs-, Wartungs- oder Instandhaltungsarbeiten stets still und trennen sie diese für Wartungs- oder Instandhaltungsarbeiten stets vom der Stromversorgung. Warten Sie vor der Aufnahme der Arbeit an der Maschine den völligen Stillstand aller Werkzeuge bzw. Maschinenteile ab und sichern Sie die Maschine gegen unbeabsichtigtes Wiedereinschalten.

### **5.5 Elektrische Sicherheit**

- Verwenden Sie nur geeignete Verlängerungskabel (Querschnitt 1.5mm<sup>2</sup> bis 25m Länge; H05VV-F).
- Ein beschädigtes oder verheddertes Kabel erhöht die Stromschlaggefahr. Behandeln Sie das Kabel sorgfältig. Benutzen Sie das Kabel niemals zum Tragen, Ziehen oder Abtrennen des Elektrowerkzeugs. Halten Sie das Kabel vor Hitze, Öl, scharfen Kanten oder beweglichen Teilen fern.
- Vorschriftsmäßige Stecker und passende Steckdosen reduzieren die Stromschlaggefahr.
- Wasser, das in Elektrowerkzeug eindringt, erhöht die Stromschlaggefahr. Setzen Sie die Elektrowerkzeuge keinem Regen oder Nässe aus.
- Benutzen Sie das Elektrowerkzeug nicht, wenn es sich nicht mit dem EIN-AUS-Schalter ein- und ausschalten lässt.
- Vermeiden Sie den Kontakt des Körpers mit geerdeten Oberflächen wie Rohren, Heizkörpern, Öfen und Kühlschränken. Es besteht ein erhöhtes Risiko eines Stromschlags, wenn der Körper geerdet ist.

### **5.6 Spezielle Sicherheitshinweise für diese Maschine**

- Die Arbeit mit Handschuhen an rotierenden Teilen ist nicht zulässig!
- Beim Betrieb der Maschine wird Holzstaub erzeugt. Schließen Sie die Maschine deshalb bei der Installation an eine geeignete Absauganlage für Staub und Späne an oder betreiben sie diese nur in gut durchlüfteter Umgebung mit Staubmaske.
- Schalten Sie die Staubabsaugungseinrichtung immer an, bevor Sie mit der Bearbeitung des Werkstückes beginnen!
- Entfernen Sie Abschnitte oder andere Teile des Werkstückes niemals bei laufender Maschine aus dem schneidenden Bereich.
- Bei der Verwendung von Fräswerkzeugen mit einem Durchmesser  $\geq 16$  mm und Kreissägeblättern müssen diese EN 847-1:2013 und EN 847-2:2013 entsprechen; Werkzeugträger müssen EN 847-3:2013 entsprechen;
- Übermäßiger Lärm kann zu Gehörschäden und temporären oder dauerhaften Verlust der Hörfähigkeit führen. Tragen Sie einen nach Gesundheits- und Sicherheitsregelungen zertifizierten Gehörschutz, um die Lärmbelastung zu begrenzen.
- Ersetzen Sie gerissene und verformte Sägeblätter sofort, sie können nicht repariert werden.
- Verwenden sie saubere und geschärfte Sägeblätter, diese sind weniger stör anfällig und können leichter geführt werden.
- Überkreuzen Sie niemals die vorgesehene Schnittlinie vor oder hinter dem Sägeblatt.
- Verwenden Sie für Trennschnitte stets die Sägeblatt-Schutzabdeckung und den Spaltkeil. Für Trennschnitte, bei denen das Sägeblatt vollständig durch die Werkstückdicke sägt, verringern die Schutzabdeckung und andere Sicherheitseinrichtungen das Risiko von Verletzungen.
- Befestigen Sie nach Fertigstellung von Arbeitsvorgängen (z. B. Falzen, Ausnuten oder Auftrennen im Umschlagverfahren), bei denen das Entfernen von Schutzabdeckung, Spaltkeil und/oder Rückschlagsicherung erforderlich ist, unverzüglich wieder das Schutzsystem.
- Stellen Sie vor dem Einschalten des Elektrowerkzeugs sicher, dass das Sägeblatt nicht die Schutzabdeckung, den Spaltkeil oder das Werkstück berührt.
- Justieren Sie den Spaltkeil gemäß der Beschreibung in dieser Betriebsanleitung.
- Verwenden Sie das für den Spaltkeil passende Sägeblatt (Dicke, Größe)
- Kommen Sie mit Ihren Fingern und Händen nicht in die Nähe des Sägeblatts oder in den Sägebereich.
- Führen Sie das Werkstück nur entgegen der Drehrichtung dem Sägeblatt



- Verwenden Sie bei Längsschnitten niemals den Gehrungsanschlag/Winkelanschlag zur Zuführung des Werkstücks und verwenden Sie bei Querschnitten mit dem Gehrungsanschlag niemals zusätzlich den Parallelanschlag zur Längeneinstellung.
- Üben Sie bei Längsschnitten die Zuführkraft auf das Werkstück immer zwischen Anschlagsschiene und Sägeblatt aus. Verwenden Sie einen Schiebestock, wenn der Abstand zwischen Anschlagsschiene und Sägeblatt weniger als 150 mm, und einen Schiebepblock, wenn der Abstand weniger als 50 mm beträgt.
- Verwenden Sie nur den mitgelieferten Schiebestock des Herstellers oder einen, der anweisungsgemäß hergestellt ist.
- Verwenden Sie niemals einen beschädigten oder angesägten Schiebestock.
- Arbeiten Sie nicht „freihändig“. Verwenden Sie immer den Parallelanschlag oder den Gehrungsanschlag, um das Werkstück anzulegen und zu führen.
- Greifen Sie nie um oder über ein sich drehendes Sägeblatt.
- Stützen Sie lange und/oder breite Werkstücke hinter und/oder seitlich des Sägetisches ab, so dass diese waagrecht bleiben.
- Führen Sie das Werkstück gleichmäßig zu. Verbiegen oder verdrehen Sie das Werkstück nicht.
- Falls das Sägeblatt verklemmt, schalten Sie die Maschine sofort aus, ziehen Sie den Netzstecker und beheben Sie die Ursache für das Verklemmen.
- Entfernen Sie abgesägtes Material nicht, während die Säge läuft.
- Verwenden Sie für Längsschnitte an Werkstücken, die dünner als 2 mm sind, einen Zusatz-Parallelanschlag, der Kontakt mit der Tischoberfläche hat.
- Stellen Sie sich nie in direkte Linie mit dem Sägeblatt. Halten Sie sich immer auf der Seite zum Sägeblatt, auf der sich auch die Anschlagsschiene befindet.
- Greifen Sie niemals über oder hinter das Sägeblatt, um das Werkstück zu ziehen oder zu stützen.
- Halten und drücken Sie das Werkstück, welches abgesägt wird, niemals gegen das sich drehende Sägeblatt.
- Richten Sie die Anschlagsschiene parallel zum Sägeblatt aus.
- Verwenden Sie bei verdeckten Sägeschnitten (z. B. Falzen, Ausnuten oder Auftrennen im Umschlagverfahren) einen Druckkamm, um das Werkstück gegen Tisch und Anschlagsschiene zu führen.
- Seien Sie besonders vorsichtig beim Sägen in nicht einsehbare Bereiche zusammengebauter Werkstücke.
- Stützen Sie große Platten ab, um das Risiko eines Rückschlags durch ein klemmendes Sägeblatt zu vermindern.
- Seien Sie besonders vorsichtig beim Sägen von Werkstücken, die verdreht, verknotet, verzogen sind oder nicht über eine gerade Kante verfügen, an der sie mit einem Gehrungsanschlag oder entlang einer Anschlagsschiene geführt werden können.
- Sägen Sie niemals mehrere aufeinander oder hintereinander gestapelte Werkstücke.
- Wenn Sie eine Säge, deren Sägeblatt im Werkstück steckt, wieder starten wollen, zentrieren Sie das Sägeblatt im Sägespalt so, dass die Sägezähne nicht im Werkstück verhakt sind.
- Halten Sie Sägeblätter sauber, scharf und ausreichend geschränkt. Verwenden Sie niemals verzogene Sägeblätter oder Sägeblätter mit rissigen oder gebrochenen Zähnen.
- Stellen Sie sicher, dass das Sägeblatt in der richtigen Drehrichtung montiert ist. Verwenden Sie keine Schleifscheiben oder Drahtbürsten mit der Maschine.

## 5.7 Gefahrenhinweise

Trotz bestimmungsmäßiger Verwendung bleiben bestimmte Restrisiken bestehen. Bedingt durch Aufbau und Konstruktion der Maschine können im Umgang mit den Maschinen Gefährdungssituationen auftreten, die in dieser Bedienungsanleitung wie folgt gekennzeichnet sind:

### GEFAHR



Ein auf diese Art gestalteter Sicherheitshinweis weist auf eine unmittelbar gefährliche Situation hin, die zum Tod oder zu schweren Verletzungen führt, wenn sie nicht gemieden wird.

**WARNUNG**

Ein solcherart gestalteter Sicherheitshinweis weist auf eine möglicherweise gefährliche Situation hin, zu schweren Verletzungen oder sogar zum Tod führen kann, wenn sie nicht gemieden wird.

**VORSICHT**

Ein auf diese Weise gestalteter Sicherheitshinweis weist auf eine möglicherweise gefährliche Situation hin, die zu geringfügigen oder leichten Verletzungen führen kann, wenn sie nicht gemieden wird.

**HINWEIS**

Ein derartig gestalteter Sicherheitshinweis weist auf eine möglicherweise gefährliche Situation hin, die zu Sachschäden führen kann, wenn sie nicht gemieden wird.

## 6 TRANSPORT

Für den ordnungsgemäßen Transport beachten Sie die Anweisungen und Angaben auf der Transportverpackung bezüglich Schwerpunkt, Anschlagstellen, Gewicht, einzusetzende Transportmittel sowie vorgeschriebene Transportlage etc.

Transportieren Sie die Maschine in der Verpackung zum Aufstellort.

Tragen sie die Maschine mindestens zu zweit und achten Sie beim Heben, Tragen und Absetzen der Last auf die richtige Körperhaltung:

- Heben, Absetzen:  
Stellen Sie beim Heben / Absetzen Standfestigkeit her (Beine hüftbreit).  
Last mit gebeugten Knien und geradem Rücken heben / absetzen (wie Gewichtheber).  
Last nicht ruckartig anheben / absetzen.
- Tragen:  
Last mit beiden Händen möglichst körpernah tragen.  
Last mit geradem Rücken tragen.

Schalten Sie das Elektrowerkzeug vor jeglichem Transport aus und trennen Sie es von der Stromversorgung.

Schützen Sie die Maschine vor Beschädigungen (Schlägen, Stößen und starken Vibrationen beim Transport in Fahrzeugen)

Sichern Sie die Maschine gegen Kippen und Verrutschen und achten sie darauf, dass die Schutzvorrichtungen niemals zur Handhabung oder Transport verwendet werden.

## 7 MONTAGE

### 7.1 Lieferumfang prüfen

Überprüfen Sie die Maschine nach Anlieferung unverzüglich auf Transportschäden und fehlende Teile.

### 7.2 Der Arbeitsplatz

Wählen Sie einen passenden Platz für die Maschine.

Beachten Sie dabei auf die Sicherheitsanforderungen sowie die Abmessungen der Maschine.




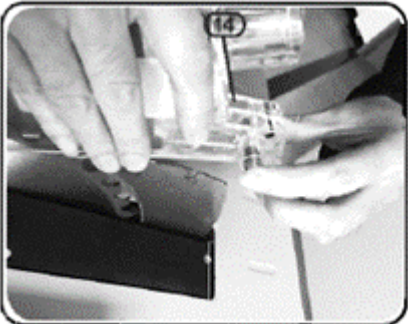
Der gewählte Platz muss einen passenden Anschluss an das elektrische Netz gewährleisten als auch die Möglichkeit für den Anschluss an eine Absauganlage. Vergewissern Sie sich, dass der gewählte Arbeitsplatz (Maschinenständer, Arbeitsplatte,...) die Last der Maschine tragen kann. Die Maschine muss an allen Stützpunkten gleichzeitig nivelliert werden. Man muss außerdem einen



Abstand von mindestens 0.8 m um die Maschine rundum sichern. Es muss für den notwendigen Abstand für die Zufuhr von langen Werkstücken gesorgt werden.

### 7.3 Maschine zusammenbauen

Die Maschine wurde zu transportzwecken demontiert und vor Gebrauch müssen diese Bauteile noch montiert werden.

	<p>1. Montage Tischverbreiterung Entfernen Sie die Schraube am Ende der Gleitschiene, stecken Sie die Gleitschiene ins Loch unter dem Tisch und fixieren Sie den Schrauben wieder am Ende der Gleitschiene. Sie können die Gleitschiene platzieren wie es für den beabsichtigten Schnitt notwendig ist, dann ziehen Sie den Schrauben unter dem Tisch an. Bewegen Sie den linken Tisch nachher von vorne nach hinten</p>
	<p>2. Montage Untergestell Nehmen Sie die Bauteile des Sägertisches (bestehend aus 10 Komponenten). Die kurzen Streben müssen nach oben schauen, die langen in die Mitte und verbinden sie dies mit Schrauben und Muttern.</p>
	<p>3. Montage Maschine am Untergestell Schrauben Sie das Sägegehäuse von unten in den Sägertisch mit den Sechskantschrauben. Die GummifüÙe fungieren gleichzeitig als Unterlegscheibe und StoÙdämpfer</p>
	<p>4. Montage Sägeblatt Das Sägeblatt kommt vormontiert. Überprüfung auf korrekten Anzug vor Erstinbetriebnahme vornehmen.</p>
	<p>5. Montage Spaltkeil Der Spaltkeil kommt vormontiert. Überprüfung auf korrekte Einstellung und festen Sitz vor Erstinbetriebnahme vornehmen.</p>
	<p>6. Montage Sägeblattabdeckung Drücken Sie den Sicherungsstift und stecken Sie den Stift in das Spaltkeilloch, dann lösen Sie den Stift, um die Schutzvorrichtung zu verriegeln. Der Schutz muss frei beweglich sein, um sicher zu funktionieren. <b>Hinweis:</b> Die Schulter des Sägeblattschutzes ist so konstruiert, dass die Schutzvorrichtung nicht mehr als nötig angehoben werden kann, um die Exposition gegenüber der Klinge zu verhindern.</p>

	<p>7. Montage Gehrungsanschlag Die Schiene des Gehrungsanschlag in die Nut am Formatschiebetisch einfügen und mit der Schraube in Position fixieren.</p>
	<p>8. Montage Parallelanschlag Setzen Sie den Parallelanschlag (1) in die Schiene an der Messskala (2) ein</p>
	<p>9. Montage Absauganschluss Absaugadapter (1) an Maschine montieren. Absaugschlauch (2) der Schutzabdeckung am Adapter (1) befestigen. Anschlusschlauch (3) der Absauganlage am freien Adapteranschluss befestigt werden</p>

## 8 BETRIEB

### 8.1 Kontrolle vor der Inbetriebnahme

- Kontrollieren Sie, dass die Drehzahl der Maschine kleiner als die max. zulässige des verwendeten Sägeblatts ist.
- Kontrolle Sägeblattrotation und Sägeblattdimension passend zur Maschine.
- Kontrolle ob Sägeblattschutz ordnungsgemäß funktioniert.
- Kontrolle ob der Anschluss an ein Absaugsystem vorhanden ist.
- Kontrolle ob Anschläge korrekt eingestellt
- Kontrolle ob Maschine fixiert ist (Arbeitsplatte, Maschinenständer)
- Kontrolle Sägeblatt / Spaltkeil / Sägeblattschutz auf festen Sitz.

### 8.2 Bedienung

#### 8.2.1 Spaltkeileinstellung


## WARNUNG



Das Hantieren an der Maschine bei aufrechter Spannungsversorgung kann zu schweren Verletzungen oder zum Tod führen. Maschine vor Reinigungs-, Wartungs- bzw. Instandhaltungsarbeiten deshalb stets von der Spannungsversorgung trennen und gegen unbeabsichtigtes Wiedereinschalten sichern!

	<p>Spaltkeil muss in seiner Höhe passend zum jeweiligen Sägeblatt eingestellt werden und dessen Winkellage kontrolliert werden. Hierfür die Tischeinlage (2) entfernen um Zugang zur Spaltkeilbefestigung zu erlangen. Die beiden Schrauben (3) lösen und den Spaltkeil in der Höhe verstellen, sodass der benötigte Abstand von 3-8mm zwischen Spaltkeil und Sägeblatt gewährleistet ist. Die beiden Schrauben fest anziehen (Drehmoment 20Nm) und die Tischeinlage wieder montieren. Kontrollieren sie noch ob das Sägeblatt und Spaltkeil ausgerichtet sind und dieser auch fest fest und befestigen sie anschließend die Sägeblattabdeckung.</p>
---	--

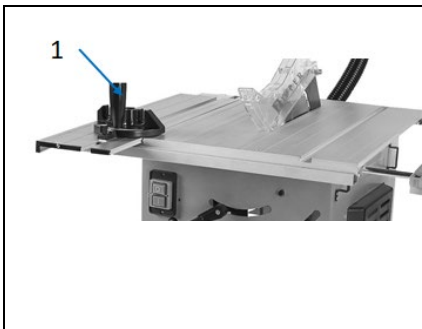
### 8.2.2 Höheneinstellung Sägeblatt

	<p>Das Sägeblatt kann durch die Kurbel (3) gehoben und gesenkt werden. Wenn die Kurbel im Uhrzeigersinn gedreht wird, wird das Sägeblatt gesenkt. Gegen den Uhrzeigersinn wird es gehoben</p>
--	---

### 8.2.3 Winkeleinstellung Sägeblatt

	<p>Das Einstellungsrad ermöglicht das Schwänken des Sägeblatts um maximal 45°. Stellen Sie das Sägeblatt auf einen Winkel zwischen 90° und 45° zum Tisch ein. Der geforderte Winkel kann von der Messskala abgelesen werden. Lösen Sie den Schwenkmechanismus durch Drehen des Einstellungsrad (a) nach links. Stellen Sie den benötigten Winkel durch Drehen des Einstellungsrad (b) und Fixieren Sie es durch Drehen des Einstellungsrad nach rechts (a). Um Abweichung der Werkseinstellungen nach dem Transport sollten vor der Erstinbetriebnahme die Winkelpositionseinstellungen wie folgt kontrolliert werden:</p> <p style="text-align: center;"><b>WARNUNG</b></p> <p> Das Hantieren an der Maschine bei aufrechter Spannungsversorgung kann zu schweren Verletzungen oder zum Tod führen. Maschine vor dieser Arbeit deshalb stets von der Spannungsversorgung trennen und gegen unbeabsichtigtes Wiedereinschalten sichern!</p> <p>Platzieren Sie einen Anschlagwinkel (90°) auf der Tischoberseite und drücken Sie sie gegen das Sägeblatt. Falls dieser nicht komplett anliegt mit Handrad soweit verstellen bis dies der Fall ist und anschließend den Zeiger (a) auf die 0°-Position stellen. Für die Einstellung müssen Sie den Schrauben entfernen und anschließend wieder fixieren. Die Grade, die auf der Winkelskala markiert sind dienen nur als Orientierungshilfe. Präzise Einstellungen können durch einen einstellbaren Winkel erreicht werden.</p> <p><b>ACHTUNG! Nach jeder Winkeleinstellung wird die Durchführung eines Tests zur Kontrolle der Dimensionen empfohlen.</b></p>
---	---

### 8.2.4 Einstellen Winkelanschlag



Der Winkelanschlag kann bei 90°-Sägeblatteinstellung zum Tisch rechts oder links des Sägeblattes in der dafür vorgesehenen T-Nut verwendet werden. Bei geschwenktem Sägeblatt nur auf der rechten Seite. Für die Winkeleinstellung lösen sie den Fixiergriff und schwenken sie die Vorrichtung auf den gewünschten Winkel der an der Skala abzulesen ist. Die Positionseinstellung kann ebenfalls bei gelöstem Fixiergriff erfolgen. Nach Einstellung ist Fixiergriff wieder festzudrehen um Winkelanschlag in der gewünschten Position zu fixieren. Die Einstellungen sind mittels Winkellehre bzw. Probeschnitt zu überprüfen.

### 8.2.5 Anschluss an eine Absauganlage

#### HINWEIS



Die Maschine muss an eine Absaugeinrichtung für Staub und Späne angeschlossen werden. Die Absaugeinrichtung muss zeitgleich mit dem Motor der Maschine anfahren. Die Luftgeschwindigkeit am absaugenden Anschlussstutzen und in den Abluftleitungen muss für Materialien mit einer Feuchtigkeit <12 % mindestens 20 m/s (bei feuchten Spänen mit einer Feuchtigkeit >12 % mindestens 28 m/s) betragen. Die verwendeten Absaugschläuche müssen schwer entflammbar (DIN4102 B1) und permanent antistatisch (oder beidseitig geerdet) sein sowie den jeweiligen Sicherheitsvorschriften entsprechen.

Die Angaben bzgl. Luft-Volumenstrom, Unterdruck und Absaugstutzen entnehmen sie den technischen Angaben.

### 8.2.6 Maschine EIN-AUS schalten



Maschine EIN schalten:  
Die Maschine wird mittels Ein-Taster (1) eingeschaltet.

Maschine AUS schalten:  
Die Maschine wird mittels Aus-Taster (2) ausgeschaltet.

## 8.3 Betriebsarten

### Längsschneiden

Beim Längsschneiden von hölzernen Stücken muss der Parallelanschlag benützt werden. Passen Sie den Parallelanschlag an der linkshändigen Seite des Sägētischs ein. Mit der Hilfe der Messskala am Sägētisch kann der Parallelanschlag in der gewünschten Dimension angebracht werden. Befestigen Sie den Parallelanschlag indem Sie den Hebel runterdrücken.

1. Nehmen Sie den Querschnittanschlag von der Tischplatte.
2. Verriegeln Sie den Parallelanschlag in der gewünschten Vermessungsposition.
3. Benutzen Sie die Kurbel zur Höhenverstellung, und verstellen Sie das Sägeblatt so, dass es ca. 2 mm über das zu schneidende Werkstück hinausragt.
4. Starten Sie den Motor und lassen Sie ihn die volle Geschwindigkeit erreichen, bevor Sie mit dem Schneiden beginnen.

**ACHTUNG! Halten Sie eine Distanz von mindestens 3 cm von der Vorderseite des Sägeblatts ein bevor Sie den Motor starten. Die Seite des Werkstücks muss absolut gerade sein. Halten Sie Ihre Hände mindestens 10 cm vom Sägeblatt fern.**

5. Drücken Sie das Werkstück langsam in das Sägeblatt und lassen Sie es entlang des Anschlags gleiten, während Sie das Werkstück gegen den Tisch und Anschlag drücken. Das Werkstück kann durch das Sägeblatt mit einer oder beiden Händen gedrückt werden. Ziehen Sie das Werkstück niemals zurück. Wenn notwendig, stoppen Sie den Motor ohne





die Position des Werkstücks zu ändern. Die Abfallreste müssen am Sägetisch bleiben und dürfen nicht per Hand aufgehoben werden bis das Sägeblatt vollständig zum Stillstand gekommen ist, es sei denn das Werkstück ist groß und leicht zu entfernen. Wenn längs zu schneidende Bretter länger als 90° sind, muss das Werkstück am hinteren Ende des Sägetischs gestützt werden, um ein Runterfallen zu verhindern.

### **Schneiden von schmalen Werkstücken mit weniger als 120 mm Breite**

- Stellen Sie den Parallelanschlag auf die geforderte Breite ein.
- Führen Sie das Werkstück mit beiden Händen zu, und stellen Sie sicher, dass der Schiebstock (13) im Sägeblattbereich benutzt wird.
- Drücken Sie das Werkstück immer auf das Spaltmesser

### **Breiten von weniger als 30 mm**

Befestigen Sie ein Teil mit hölzerner Kante am Parallelanschlag.

- Stellen Sie den Parallelanschlag auf die Schnittbreite des Werkstücks ein.
- Benützen Sie den Schiebstock, und führen Sie das Werkstück zu bis es den Bereich des Spaltmessers erreicht.
- Sichern Sie lange Werkstücke gegen ein Kippen am Ende des Sägens ab (zB Rollständer)

### **Längsschneiden von vertikalen Gehrungen**

Das ist praktisch dieselbe Arbeitsweise, außer dass das Sägeblatt am Ende im gewünschten Winkel ist.

**ACHTUNG! Während dieses Betriebs darf der Parallelanschlag nur mit der rechtshändigen Seite des Sägeblatts angepasst werden.**

### **Querschneiden**

1. Entfernen Sie den Parallelanschlag und setzen Sie die Schmiege in die Führung der Tischplatte ein.
2. Stellen Sie das Sägeblatt auf die Schnitthöhe ein (siehe Längsschneiden).
3. Drücken Sie das Werkstück gegen den Querschnittanschlag und halten Sie eine minimale Entfernung von 3 cm von der Vorderkante des Sägeblatts bevor Sie den Motor starten.
4. Starten Sie den Motor und warten Sie bis es die maximale Geschwindigkeit erreicht hat.
5. Drücken Sie das Werkstück gegen den Anschlag und die Tischplatte. Drücken Sie das Werkstück mit leichtem Druck durch das Sägeblatt. Dann stoppen Sie den Motor und lassen das Sägeblatt komplett stoppen bevor Sie das Werkstück entfernen.
6. Ziehen Sie ein Werkstück niemals zurück. Wenn notwendig, stoppen Sie den Motor und lassen das Sägeblatt komplett ohne ein Bewegen des Werkstücks zur Ruhe kommen.

### **Querschneiden von vertikalen Gehrungen**

Das ist praktisch dieselbe Arbeitsweise, außer dass das Sägeblatt am Ende im gewünschten Winkel ist.

**ACHTUNG! Benützen Sie die Querschnittmessvorrichtung nur auf der rechtshändigen Seite des Sägeblatts. Schneiden Sie niemals zu kleine Werkstücke!**

### **Querschneiden in einem horizontalen Winkel**

Für diese Betriebsart muss die Querschnittsmessvorrichtung im gewünschten Winkel verriegelt werden. Drücken Sie das Werkstück fest gegen die Messvorrichtung und den Tisch bevor Sie zu schneiden beginnen.

## **9 REINIGUNG, WARTUNG, LAGERUNG, ENTSORGUNG**

### **WARNUNG**



**Gefahr durch elektrische Spannung!** Das Hantieren an der Maschine bei aufrechter Spannungsversorgung kann zu schweren Verletzungen oder zum Tod führen. Maschine vor Reinigungs-, Wartungs- bzw. Instandhaltungsarbeiten deshalb stets von der Spannungsversorgung trennen und gegen unbeabsichtigtes Wiedereinschalten sichern!



## 9.1 Reinigung

### HINWEIS



Falsche Reinigungsmittel können den Lack der Maschine angreifen. Verwenden Sie zum Reinigen keine Lösungsmittel, Nitroverdünnung oder andere Reinigungsmittel, die den Lack der Maschine beschädigen könnten. Beachten Sie die Angaben und Hinweise des Reinigungsmittelherstellers!

Regelmäßige Reinigung ist Voraussetzung für den sicheren Betrieb der Maschine sowie ihre lange Lebensdauer. Entfernen sie daher altes Sägemehl und Holzsplitter mit einer Bürste oder ähnlichem Werkzeug.

## 9.2 Wartung

Die Maschine ist wartungsarm und nur wenige Teile müssen gewartet werden. Ungeachtet dessen sind Störungen oder Defekte, die geeignet sind, die Sicherheit des Benutzers zu beeinträchtigen, umgehend zu beseitigen!

- Vergewissern Sie sich vor jeder Inbetriebnahme vom einwandfreien Zustand und ordnungsgemäßen Funktionieren der Sicherheitseinrichtungen.
- Überprüfen Sie regelmäßig den einwandfreien und lesbaren Zustand der Warn- und Sicherheitsaufkleber der Maschine.
- Verwenden Sie nur einwandfreies und geeignetes Werkzeug
- Verwenden Sie ausschließlich vom Hersteller empfohlene Originalersatzteile

### 9.2.1 Instandhaltungs- und Wartungsplan

Art und Grad des Maschinen-Verschleißes hängen in hohem Maß von den Betriebsbedingungen ab. Die nachfolgend angeführten Intervalle gelten bei Verwendung der Maschine innerhalb der festgelegten Grenzen:

Intervall	Komponente	Maßnahme
Jeweils vor Arbeitsbeginn	Sägeblatt	Auf Beschädigungen prüfen und ggf. austauschen
	Sägeblattschutz	Auf Funktion prüfen (siehe Funktionscheck Sägeblattschutz)
	Tischeinlage	Auf Beschädigungen prüfen und ggf. austauschen
	Netzkabel	Auf Beschädigungen prüfen und ggf. reparieren
Jeweils nach Beendigung der Arbeit	Maschine	Staub/Holzsplitter und Schmutz entfernen
	Sägeblattschutz	
Nach 10h	Kohlebürsten	Kontrolle und ggf. Austausch
1 x pro Monat	Motorbremse	Kontrolle ob geforderte Bremszeit von 10s eingehalten wird.
Bei Bedarf	Sägeblatt	Wenn Sägeblatt stumpf austauschen

### 9.2.2 Sägeblattwechsel

#### WARNUNG

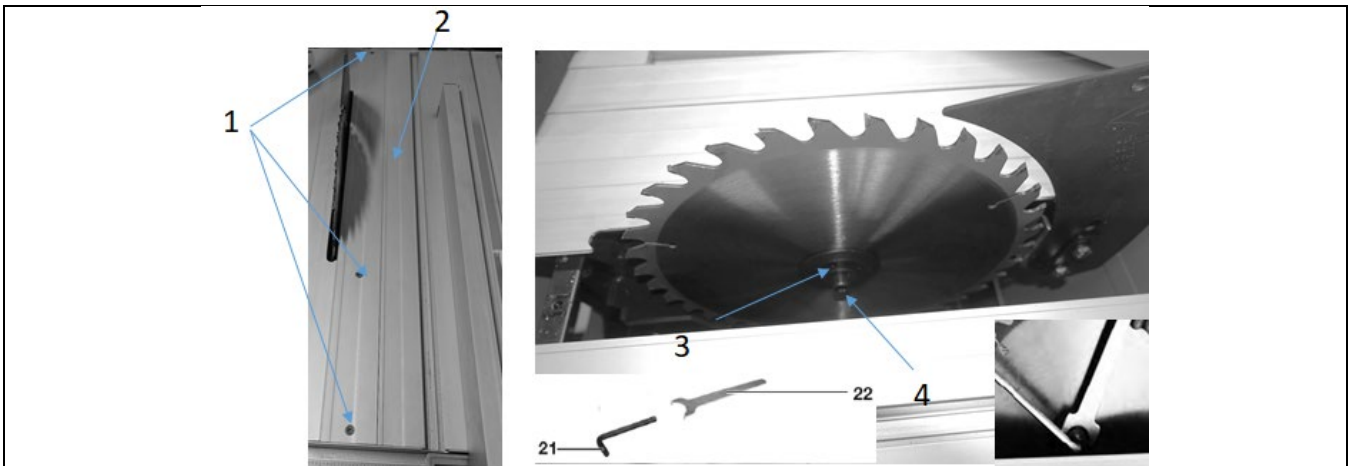


Das Hantieren an der Maschine bei aufrechter Spannungsversorgung kann zu schweren Verletzungen oder zum Tod führen. Maschine vor Reinigungs-, Wartungs- bzw. Instandhaltungsarbeiten deshalb stets von der Spannungsversorgung trennen und gegen unbeabsichtigtes Wiedereinschalten sichern!

#### VORSICHT

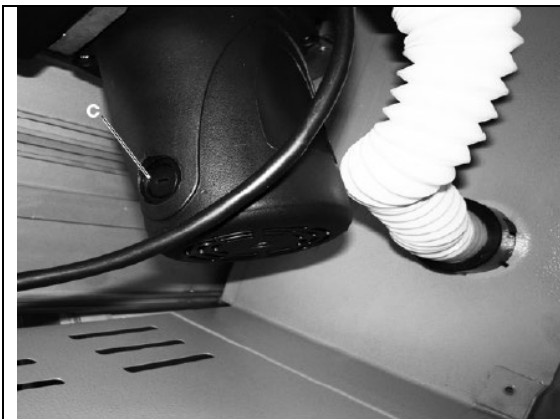


Verletzungsgefahr! Beim Wechsel des Sägeblattes Schutzhandschuhe tragen.



- Die Tischeinlage entfernen (2). Dazu die 3 Schrauben (1) entfernen.
  - Das Sägeblatt in die oberste Position mittels Kurbel bringen.
  - Die Schraube (3) am Sägeblatt unter Verwendung der Schraubenschlüssel (21 und 22) lösen und das neue Sägeblatt nach Reinigung der Flansch und Welle aufsetzen.
- HINWEIS:** Auf die korrekte Drehrichtung des Sägeblatts achten.
- Das Sägeblatt wieder fest anziehen (Anzugsdrehmoment der Inbusschraube 25Nm).
  - Kontrolle der Spaltkeileinstellung durchführen.
  - Tischeinlage und Sägeblattabdeckung wieder montieren.
  - Bevor Sie mit Ihrer Arbeit fortfahren, stellen Sie sicher, dass sich alle Sicherheitseinrichtungen in gutem Betriebszustand befinden. (Sägeblattschutz Check)
  - Wichtig! Jedes Mal, wenn Sie das Sägeblatt wechseln, prüfen, ob er sich frei im Tischeinsatz in beiden Fällen dreht. Senkrecht- und 45°-Winklereinstellungen.
  - Wichtig! Die Arbeiten zum Wechseln und Ausrichten des Sägeblattes (6) muss korrekt ausgeführt werden.

### 9.2.3 Kohlebürsten kontrollieren / wechseln



Überprüfen Sie die Kohlebürsten nach den ersten 50 Betriebsstunden mit einer neuen Maschine oder wenn neue Bürsten montiert sind. Nach Durchführung der ersten Kontrolle wiederholen Sie die Kontrolle alle 10 Betriebsstunden.

Wenn die Kohle auf eine Länge von 5 mm abgenutzt ist, oder wenn die Feder oder der Fahrdrat verbrannt oder beschädigt ist, ist es notwendig, beide Bürsten auszutauschen. Wenn sich herausstellt, dass die Bürsten nach dem Ausbau verwendbar sind, ist es möglich, sie wieder zu montieren.

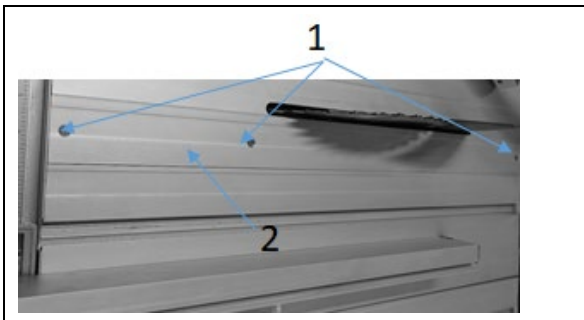
Bei der Wartung der Kohlebürsten öffnen Sie die beiden Verriegelungen (C) gegen den Uhrzeigersinn. Dann die Kohlebürsten entfernen. Ersetzen Sie die Kohlebürsten in umgekehrter Reihenfolge.

### 9.2.4 Tischeinlage austauschen

## VORSICHT



Bei einem beschädigten Tischeinsatz (2) besteht die Gefahr, dass sich Kleinteile zwischen Tischeinsatz und Sägeblatt festsetzen und das Sägeblatt blockieren.




1. Schrauben (1) am Tischeinsatz (2) entfernen.
2. Tischeinsatz (2) entfernen.
3. Neuen Tischeinsatz (2) installieren.
4. Ziehen Sie die Schrauben (1) am Tischeinsatz (2) an.

### 9.2.5 Motorbremswirkung überprüfen

Der Motor ist mit einer Bremse ausgestattet. Das Sägeblatt muss nach Betätigung des Ausschalters unter 10 Sekunden abbremsen und zum Stillstand kommen. Wenn diese Zeit überschritten wird muss die Bremse repariert werden. Reparaturarbeiten müssen von Spezialisten ausgeführt werden. Eine Säge mit defekter Bremse darf nicht benützt werden!

### 9.3 Lagerung

**HINWEIS**



Bei unsachgemäßer Lagerung können wichtige Bauteile beschädigt und zerstört werden. Lagern Sie verpackte oder bereits ausgepackten Teile nur unter den vorgesehenen Umgebungsbedingungen!

Lagern Sie die Maschine bei Nichtgebrauch an einem trockenen, frostsichereren und versperrbaren Ort um einerseits der Entstehung von Rost entgegenzuwirken, und um andererseits sicherzustellen, dass Unbefugte und insbesondere Kinder keinen Zugang zur Maschine haben.


### 9.4 Entsorgung



Beachten Sie die nationalen Abfallbeseitigungs-Vorschriften. Entsorgen Sie die Maschine, Maschinenkomponenten oder Betriebsmittel niemals im Restmüll. Kontaktieren Sie gegebenenfalls Ihre lokalen Behörden für Informationen bezüglich der verfügbaren Entsorgungsmöglichkeiten. Wenn Sie bei Ihrem Fachhändler eine neue Maschine oder ein gleichwertiges Gerät kaufen, ist dieser in bestimmten Ländern verpflichtet, Ihre alte Maschine fachgerecht zu entsorgen.

## 10 FEHLERBEHEBUNG

**WARNUNG**



**Gefahr durch elektrische Spannung!** Das Manipulieren an der Maschine bei aufrechter Spannungsversorgung kann zu schweren Verletzungen oder zum Tod führen. Trennen Sie die Maschine vor der Durchführung von Arbeiten zur Fehlerbehebung daher zunächst immer von der Stromversorgung und sichern Sie sie gegen unbeabsichtigte Wiederinbetriebnahme!

Viele mögliche Fehlerquellen können bei ordnungsgemäßem Anschluss der Maschine an das Stromnetz bereits im Vorfeld ausgeschlossen werden.

Sollten sie sich außer Stande sehen, erforderliche Reparaturen ordnungsgemäß durchzuführen und/oder besitzen sie die vorgeschriebene Ausbildung dafür nicht, ziehen sie immer einen Fachmann zum Beheben des Problems hinzu.

Fehler	mögliche Ursache	Behebung
<b>Maschine lässt sich nicht einschalten</b>	• Netzstecker ist nicht eingesteckt	• Netzstecker einstecken
	• Kohlebürsten defekt	• Kohlebürsten wechseln



	<ul style="list-style-type: none"><li>• Motor defekt</li></ul>	<ul style="list-style-type: none"><li>• Motor wechseln</li></ul>
	<ul style="list-style-type: none"><li>• Ein-Aus-Schalter ist defekt</li></ul>	<ul style="list-style-type: none"><li>• Schalter reparieren</li></ul>
	<ul style="list-style-type: none"><li>• Überlastsicherung Motor ausgelöst</li></ul>	<ul style="list-style-type: none"><li>•</li></ul>
<b>Material-Rückschlag</b>	<ul style="list-style-type: none"><li>• Stumpfes Sägeblatt</li></ul>	<ul style="list-style-type: none"><li>• Sägeblatt ersetzen</li></ul>
	<ul style="list-style-type: none"><li>• Sägeblatt falsch montiert</li></ul>	<ul style="list-style-type: none"><li>• überprüfen</li></ul>
<b>Falscher Schnittwinkel</b>	<ul style="list-style-type: none"><li>• Winkellage nicht korrekt eingestellt</li></ul>	<ul style="list-style-type: none"><li>• Justieren Winkellage</li></ul>



## 11 PREFACE (EN)

### Dear Customer!

This manual contains information and important instructions for the installation and correct use of the panel saw ZI-FKS250.

Following the usual commercial name of the device (see cover) is substituted in this manual with the name "machine".



This manual is part of the product and shall not be stored separately from the product. Save it for later reference and if you let other people use the product, add this instruction manual to the product.

### **Please read and obey the security instructions!**

Due to constant advancements in product design, construction pictures and content may diverse slightly. However, if you discover any errors, inform us please.

Technical specifications are subject to changes!

**Please check the product contents immediately after receipt for any eventual transport damage or missing parts.**

**Claims from transport damage or missing parts must be placed immediately after initial product receipt and unpacking before putting the product into operation.**

**Please understand that later claims cannot be accepted anymore.**

## Copyright

© 2018

This document is protected by international copyright law. Any unauthorized duplication, translation or use of pictures, illustrations or text of this manual will be pursued by law.

Court of jurisdiction is the regional court Linz or the competent court for 4707 Schlüsslberg, AUSTRIA.

## Customer service contact

### **ZIPPER MASCHINEN GmbH**

Gewerbepark 8, 4707 Schlüsslberg  
AUSTRIA

Tel.: +43 7248 61116-700

Fax: +43 7248 61116-720

Mail: [info@zipper-maschinen.at](mailto:info@zipper-maschinen.at)



## 12 SAFETY

This section contains information and important notes on safe commissioning and handling of the machine.



For your personal safety, please read these operating instructions carefully before commissioning. This will enable you to handle the machine safely and prevent misunderstandings as well as personal injury and damage to property. Also observe the symbols and pictograms used on the machine as well as the safety and danger information!

### 12.1 Intended Use of the Machine

The machine is intended exclusively for the following activities:

Longitudinal, transverse, format cutting of wood and materials with similar physical properties to wood within the specified limits.

**ZIPPER-MASCHINEN assumes no responsibility or warranty for any other use or use beyond this and for any resulting damage to property or injury.**

#### 12.1.1 Technical Restrictions

The machine is intended for use under the following ambient conditions:

Rel. Humidity:	max. 65 %
Temperature (operational)	+5° C bis +40° C
Temperature (Storage, Transport)	-20° C bis +55° C

#### 12.1.2 Prohibited Use / Forseeable Misuse

- Operation of the machine without adequate physical and mental aptitude
- Operating the machine without knowledge of the operating instructions
- Changes in the design of the machine
- Operating the machine in a potentially explosive environment (machine can generate ignition sparks during operation)
- Operation of the machine in closed rooms without chip and dust extraction (a normal household vacuum cleaner is not suitable as an extraction device).
- Operating the machine outside the limits specified in this manual
- Remove the safety markings attached to the machine.
- Modify, circumvent or disable the safety devices of the machine.
- Cutting of materials with dimensions outside the limits specified in this manual
- Use of tools which do not meet the safety requirements of the standard for machine tools for woodworking (EN847-1).
- Use of saw blades that have a lower maximum speed than the machine

The improper use or disregard of the versions and instructions described in this manual will result in the voiding of all warranty and compensation claims against Holzmann Maschinen GmbH.

## 12.2 User Requirements

The physical and mental suitability as well as knowledge and understanding of the operating instructions are prerequisites for operating the machine. Persons who, because of their physical, sensory or mental abilities or their inexperience or ignorance, are unable to operate the machinery safely must not use it without the supervision or instruction by a responsible person.

**Please note that local laws and regulations may stipulate the minimum age of the operator and restrict the use of this machine!**


Put on your personal protective equipment before working on the machine.

**Work on electrical components or equipment may only be carried out by a qualified electrician or under the instruction and supervision of a qualified electrician.**



## 12.3 Safety Devices

The machine is equipped with the following safety devices:

	<ul style="list-style-type: none"><li>guard for saw blade protection (attached to the riving knife)</li></ul>
Riving knife	<ul style="list-style-type: none"><li>This measure is intended to prevent the workpiece from kicking back. The setting is adjustable in horizontal and vertical direction in relation to the saw blade</li></ul>
Push stick	<ul style="list-style-type: none"><li>Push stick: For cutting operations where less than 150mm is cut off, i.e. less than 150mm distance to the right of the saw blade to the rip fence. In this case the wood is not fed by hand, only with the push stick.</li></ul>

## 12.4 General Safety Instructions

To avoid malfunctions, damage and health hazards when working with the machine, in addition to the general rules for safe working, the following points must be observed:

- Before commissioning, check the machine for completeness and function.
- Choose a level, vibration-free, non-slip surface for the installation location.
- Ensure sufficient space around the machine!
- Ensure sufficient lighting conditions at the workplace to avoid stroboscopic effects!
- Only use perfect tools that are free of cracks and other defects (e.g. deformations).
- Remove setting tools from the machine before switching on.
- Keep the area around the machine free of obstacles (e.g. dust, chips, cut workpiece parts etc.).
- Check the strength of the machine connections before each use.
- Never leave the running machine unattended. If necessary, stop the machine before leaving.
- The machine may only be operated, serviced or repaired by persons who are familiar with it and who have been informed of the dangers arising in the course of this work.
- Ensure that unauthorised persons maintain an appropriate safety distance from the machine and, in particular, keep children away from the machine..
- Wear suitable protective equipment (eye protection, dust mask, respiratory protection, ear protection, gloves when handling tools) as well as close-fitting work protective clothing - never wear loose clothing, ties, jewellery, etc. - danger of being drawn in!
- Work with gloves on rotating parts is not permitted!
- Hide long hair under hair protection.
- Do not remove any sections or other parts of the workpiece from the cutting area while the machine is running!
- Do not remove splinters and chips by hand! Use a sliding stick for this purpose!
- Always work with care and the necessary caution and never use excessive force.
- Do not overload the machine!
- Do not work on the machine if you are tired, not concentrated or under the influence of medication, alcohol or drugs!
- Do not use the machine in areas where vapours from paints, solvents or flammable liquids represent a potential danger (danger of fire or explosion!).
- Do not smoke in the immediate vicinity of the machine (fire hazard)!
- Make sure that the ON/OFF switch is in the "OFF" position before connecting the machine to the power source.
- Do not use the machine if it cannot be switched on and off with the ON/OFF switch.
- Make sure that the device is earthed.
- Only use suitable extension cords.
- Always shut down the machine before carrying out any conversion, adjustment, measuring, cleaning, maintenance or repair work and always disconnect it from the power supply for maintenance or repair work. Before starting any work on the machine, wait until all tools or machine parts have come to a complete standstill and secure the machine against unintentional restarting.





## 12.5 Electrical Safety

- Only use suitable extension cords. (cross-section 1.5mm<sup>2</sup> for length up to 25m; H05VV-F)
- A damaged or tangled cable increases the risk of electric shock. Handle the cable with care. Never use the cable to carry, pull or disconnect the power tool. Keep the cable away from heat, oil, sharp edges or moving parts.
- Proper plugs and sockets reduce the risk of electric shock.
- Water entry into machine increases the risk of electric shock. Do not expose machine to rain or moisture.
- The machine may only be used in humid environments if the power source is protected by a residual current circuit breaker.
- Do not use the power tool if it cannot be turned on and off with the ON/OFF switch.
- Avoid contact of the body with grounded surfaces such as pipes, radiators, ovens and refrigerators. There is an increased risk of electric shock if the body is earthed.

## 12.6 Special Safety Instructions for Woodworking machines

- Work with gloves on rotating parts is not permitted!
- During operation of the machine wood dust is generated. Therefore, connect the machine to a suitable dust collection system for dust and chips during installation!
- Always switch on the dust collection system before you start machining the workpiece!
- Never remove sections or other parts of the workpiece from the cutting area while the machine is running.
- When using milling tools with a diameter of  $\geq 16$  mm and circular saw blades, these must comply with EN 847-1:2013 and EN 847-2:2013; tool carriers must comply with EN 847-3:2013;
- Excessive noise can cause hearing damage and temporary or permanent hearing loss. Wear hearing protection certified to health and safety regulations to limit noise exposure.
- Replace cracked and deformed saw blades immediately, they cannot be repaired.
- Use clean and sharpened saw blades, which are less sensitive to malfunctions and easier to guide.
- Never cross the intended cutting line in front of or behind the saw blade.
- Always use the saw-blade protective guard and riving knife for cutting. For rip cuts where the saw blade cuts completely through the thickness of the workpiece, the protective guard and other safety devices reduce the risk of injury.
- Immediately reattach the protective system after completion of operations (e.g. folding, grooving or ripping in an envelope) that require removal of the protective guard, riving knife and/or kick-back guard.
- Before switching on the power tool, ensure that the saw blade does not touch the protective guard, riving knife or workpiece.
- Adjust the riving knife according to the description in this manual.
- Use the appropriate saw blade for the riving knife (thickness, size)
- Do not put your fingers or hands near the saw blade or the sawing area.
- Only guide the workpiece against the direction of rotation of the saw blade
- Never use the mitre fence/angle fence to feed the workpiece when making longitudinal cuts, and never use the rip fence in addition to the mitre fence to adjust the length when making crosscuts with the mitre fence.
- When making longitudinal cuts, always apply the feed force to the workpiece between the fence rail and the saw blade. Use a push stick when the distance between the fence rail and the saw blade is less than 150 mm, and a push block when the distance is less than 50 mm..
- Use only the manufacturer's push stick supplied with the machine or one that has been manufactured according to instructions..
- Never use a damaged or sawed push stick.
- Do not work "hands-free". Always use the rip fence or mitre fence to feed and guide the workpiece.
- Never reach around or over a rotating saw blade.
- Support long and/or wide workpieces behind and/or to the side of the saw table so that they remain horizontal.



- Feed the workpiece evenly. Do not bend or twist the workpiece.
- If the saw blade jams, switch off the machine immediately, unplug the power cord and rectify the cause of the jamming.
- Do not remove sawn-off material while the saw is running.
- For longitudinal cuts on workpieces thinner than 2 mm, use an additional parallel fence that is in contact with the table surface.
- Never stand in direct line with the saw blade. Always stand on the same side of the saw blade as the fence bar
- Never reach over or behind the saw blade to pull or support the workpiece.
- Never hold or press the workpiece being sawn off against the rotating saw blade.
- Align the fence bar parallel to the saw blade.
- Use a pressure comb for concealed saw cuts (e.g. rebating, grooving or ripping in the envelope process) to guide the workpiece against the table and fence rail.
- Be particularly careful when sawing into areas of assembled workpieces that cannot be seen
- Support large panels to reduce the risk of kickback from a jammed saw blade.
- Be especially careful when sawing workpieces that are twisted, knotted, warped or do not have a straight edge where they can be guided with a mitre fence or along a fence rail
- Never saw several workpieces stacked on top of or behind each other
- If you want to restart a machine whose saw blade is stuck in the workpiece, centre the saw blade in the sawing gap so that the saw teeth are not caught in the workpiece
- Keep saw blades clean, sharp and sufficiently set. Never use warped saw blades or saw blades with cracked or broken teeth.
- Make sure that the saw blade is mounted in the correct direction of rotation. Do not use grinding wheels or wire brushes with the machine.

## 12.7 Hazard Warnings

Despite their intended use, certain residual risks remain. Due to the structure and construction of the machine, hazardous situations may occur when handling the machines:

### DANGER



A safety instruction designed in this way indicates an imminently hazardous situation which, if not avoided, will result in death or serious injury.

### WARNING



Such a safety instruction indicates a potentially hazardous situation which, if not avoided, may result in serious injury or even death..

### CAUTION



A safety instruction designed in this way indicates a potentially hazardous situation which, if not avoided, may result in minor or moderate injury.

### NOTICE



A safety notice designed in this way indicates a potentially hazardous situation which, if not avoided, may result in property damage.

Irrespective of all safety regulations, their sound common sense and corresponding technical suitability/training are and remain the most important safety factor in the error-free operation of the machine. Safe working depends first and foremost on you!



## 13 TRANSPORT

For proper transport, follow the instructions and information on the transport packaging regarding centre of gravity, attachment points, weight, means of transport to be used and prescribed transport position, etc.

Transport the machine in its packaging to the place of installation. When lifting, carrying and depositing the load, make sure that you are in the correct posture:

- **Lifting, Depositing**  
Ensure stability when lifting / setting down (legs hip width).  
Lift / lower load with bent knees and straight back (like weightlifter).  
Do not lift / lower the load jerkily.
- **Carrying**  
Carry load with both hands as close to body as possible.  
Carry load with straight back.

Before any transport, switch off the machine and disconnect it from the power supply.

Protect the machine from damage (shocks, bumps and strong vibrations when transporting it in vehicles)

Secure the machine against tilting and slipping and make sure that the safety devices are never used for handling or transport.

### 13.1 Checking Scope of Supply

Check the machine immediately after delivery for transport damage and missing parts.

### 13.2 The workplace



Choose a suitable place for the machine.

Pay attention to the safety requirements and the dimensions of the machine.


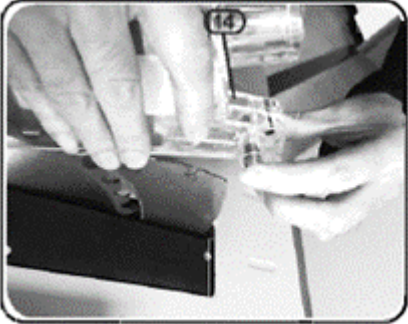

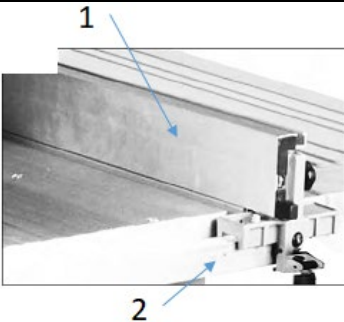
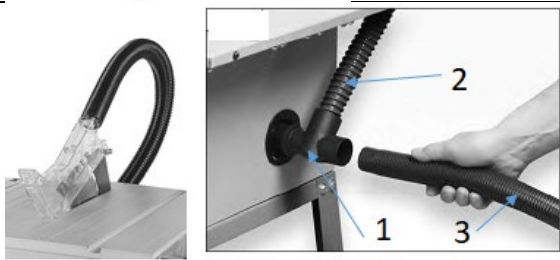
The selected location must ensure a suitable connection to the electrical supply as well as the possibility of connection to an extraction system. Make sure that the floor can support the load of the machine. The machine must be levelled simultaneously at all support points. It is also necessary to guarantee a distance of at least 0.8 m around the machine. The necessary distance must be provided for the feeding of long workpieces.

### 13.3 Assembling the machine

The machine has been disassembled for transport purposes and before use these components must be assembled again.

	<ol style="list-style-type: none"><li>1. Assembly table extension Remove the screw at the end of the slide rail, insert the slide rail into the hole under the table and fix the screw again at the end of the slide rail. You can place the slide rail as required for the intended cut, then tighten the screw under the table. Afterwards, move the left table from front to back</li></ol>
	<ol style="list-style-type: none"><li>2. Assembly base frame Take the components of the sawing table (consisting of 10 components). The short struts must look upwards, the long ones in the middle and connect them with bolts and nuts.</li></ol>



	<p>3. Assembly the machine on the base frame Screw the saw housing from underneath into the sawing table with the hexagon bolts. The rubber feet function simultaneously as washers and shock absorbers.</p>
	<p>4. Assembly saw blade The saw blade comes pre-assembled. Check for correct tightening before initial operation.</p>
	<p>5. Assembly riving knife The riving knife comes pre-assembled. Check for correct adjustment and firm seating before initial operation.</p>
	<p>6. Assembly saw blade guard Press the safety pin and insert the pin into the riving knife hole, then release the pin to lock the safety guard. The guard must move freely to operate safely.. <b>NOTE:</b> The shoulder of the saw blade guard is designed so that the guard cannot be raised more than necessary to prevent exposure to the blade.</p>
	<p>7. Assembly mitre gauge Insert the rail of the mitre gauge into the groove on the sliding table and fix in position with the screw.</p>
	<p>8. Assembly rip fence Insert the rip fence (1) into the rail on the measuring scale (2)</p>
	<p>9. Assembly dust collector adapter Assemble the dust collector adapter (1) on the machine. Attach the suction hose (2) of the saw blade guard to the adapter (1). Attach the connection hose (3) of the dust collection system to the free adapter connection.</p>



## 14 OPERATION

### 14.1 Initial check before start

- Check that the speed of the machine is lower than the maximum permitted speed of the saw blade used.
- Check the saw blade rotation and saw blade dimension according to the machine specification.
- Check that the saw blade protection works properly.
- Check whether there is a connection to a dust collection System
- Check whether the stops are correctly adjusted
- Check whether the machine is fixed (worktop, machine stand)
- Check saw blade / riving knife / saw blade guard for tight fit.

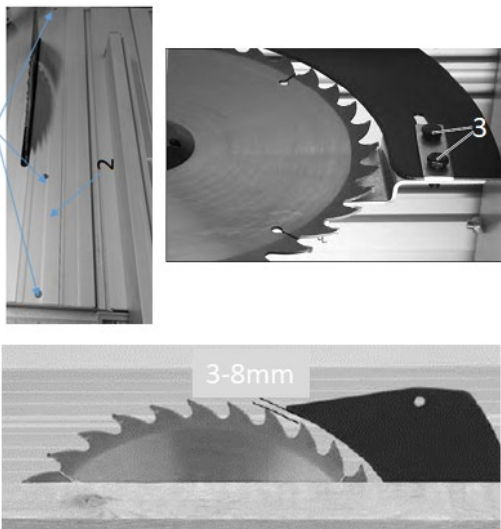
### 14.2 Operation

#### 14.2.1 Riving knife adjustment

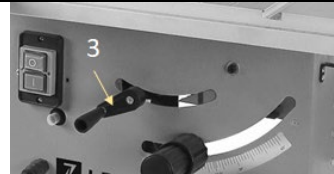
#### WARNING



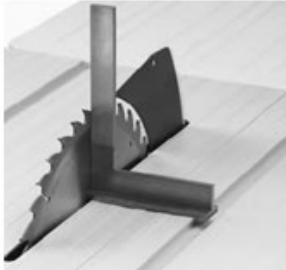
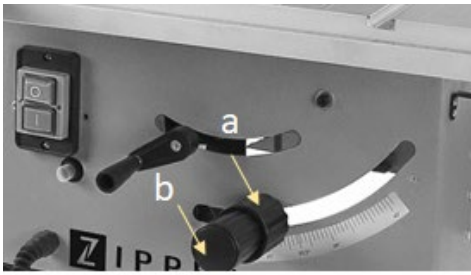
Working on the machine with the power supply intact can cause serious injury or death. Before cleaning, servicing or maintenance work, always disconnect the machine from the power supply and prevent it from being switched on again unintentionally.

	<p>The height of the riving knife must be adjusted to match the respective saw blade and its angular position must be checked. To do this, remove the table insert (2) to gain access to the riving knife fixing. Loosen the two screws (3) and adjust the height of the riving knife so that the required distance of 3-8 mm between the riving knife and the saw blade is ensured. Tighten the two screws firmly (torque 20Nm) and remount the table insert. Make sure that the saw blade and riving knife are aligned and that the riving knife is tightened and then fix the saw blade cover.</p>
---	---

#### 14.2.2 Saw blade height adjustment

	<p>The saw blade can be raised and lowered by the crank (3). If the crank is turned clockwise, the saw blade is lowered. Counterclockwise it is raised</p>
---	--

**14.2.3 Saw blade angle adjustment**



The adjustment wheel allows the saw blade to be tilted by a maximum of 45°. Adjust the saw blade to an angle between 90° and 45° to the table. The required angle can be read off the scale. Release the swivel mechanism by turning the adjustment wheel (a) to the left. Set the required angle by turning the adjustment wheel (b) and fix it by turning the adjustment wheel to the right (a). To avoid any deviation from the factory settings after transportation, the angle position settings should be checked as follows before initial operation:

**WARNING**

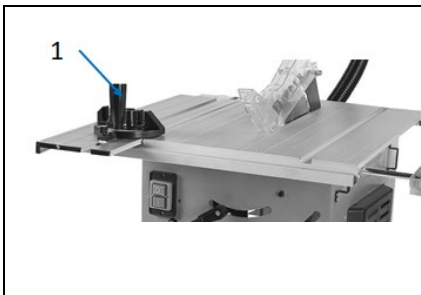


Working on the machine with the power supply intact can cause serious injury or death. Before cleaning, servicing or maintenance work, always disconnect the machine from the power supply and prevent it from being switched on again unintentionally.

Place a fence angle (90°) on the top of the table and press it against the saw blade. If it is not completely resting against the saw blade, use the hand wheel to adjust it until it is, then set the pointer (a) to the 0° position. To make the adjustment, remove the screw and then fix it again. The degrees marked on the angle scale are for orientation purposes only. Precise settings can be achieved by using an adjustable angle.

**ATTENTION: After each angle adjustment, a test is performed to check of the dimensions is recommended**

**14.2.4 Adjustment mitre gauge**



The mitre gauge can be used with 90° saw blade adjustment to the table on the right or left of the saw blade in the T-slot provided. When the saw blade is tilted, only on the right side. To adjust the angle, loosen the fixing handle and swivel the device to the desired angle which can be read off the scale. The position can also be adjusted with the fixing handle released. After adjustment, the fixing handle must be tightened again to fix the mitre gauge in the desired position. The settings are to be checked using an angle gauge or test cut.

**14.2.5 Connection to a dust collection system**


**NOTE**



The machine must be connected to dust collection system. The system must start up at the same time as the motor of the band saw starts. For materials with a humidity <12 %, the air velocity at the dust collector port and in the hoses must be at least 20 m/s (for moist chips with a humidity >12 %, at least 28 m/s). The suction hoses used must be flame-retardant (DIN4102 B1), permanently antistatic (or grounded on both sides) and comply with the relevant safety regulations. Requirements for the dust collection system refer to the technical data.



### 14.2.6 Starting/Stopping the machine

	<p>Starting the machine: The machine is switched on using the on button (1).</p> <p>Stopping the machine: The machine is switched off with the off button (2).</p>
---	--

## 14.3 Operation modes

### **Longitudinal cutting**

The rip fence must be used when cutting wooden pieces lengthwise. Adjust the rip fence on the left-hand side of the saw table. With the aid of the measuring scale on the sawing table, the rip fence can be attached in the desired dimension. Fasten the rip fence by pushing down the lever.

1. remove the crosscut fence from the table top.
2. lock the rip fence in the desired measuring position.
3. use the crank handle to adjust the height and adjust the saw blade so that it protrudes approx. 2 cm beyond the workpiece to be cut.
4. start the motor and let it reach full speed before you start cutting.

**ATTENTION! Keep a distance of at least 3 cm from the front of the saw blade before starting the engine. The side of the workpiece must be absolutely straight. Keep your hands at least 10 cm away from the saw blade.**

5. press the workpiece slowly into the saw blade and let it slide along the fence while pressing the workpiece against the table and fence. The workpiece can be pushed through the saw blade with one or both hands. Never pull the workpiece back. If necessary, stop the motor without changing the position of the workpiece. The debris must remain on the saw table and must not be picked up by hand until the saw blade has come to a complete standstill, except when the workpiece is large and easy to remove. If boards to be cut lengthwise are longer than 90°, the workpiece must be supported at the rear end of the saw table to prevent it from falling down.

### **Cutting of narrow workpieces with a width of less than 120mm**

- Set the rip fence to the required width.
- Feed the workpiece with both hands and make sure that the push stick (13) is used in the saw blade area.
- Always press the workpiece onto the riving knife

### **Widths of less than 30mm**

Attach a part with a wooden edge to the rip fence.

- Adjust the rip fence to the cutting width of the workpiece.
- Use the push stick and feed the workpiece until it reaches the riving knife area.
- Secure long workpieces against tilting at the end of sawing (e.g. rolling stand)

### **Longitudinal cutting of vertical mitres**

This is practically the same operation, except that the saw blade is at the desired angle at the end. **ATTENTION: During this operation, the rip fence may only be adjusted with the right-hand side of the saw blade.**

### **Cross cutting**

1. remove the rip fence and insert the mitre into the guide of the table top.
2. adjust the saw blade to the cutting height (see longitudinal cutting).
3. press the workpiece against the crosscut fence and keep a minimum distance of 3 cm from the front edge of the saw blade before starting the motor.
4. start the motor and wait until it has reached maximum speed.
5. press the workpiece against the fence and the table top. Push the workpiece through the saw blade with light pressure. Then stop the motor and let the saw blade stop completely before removing the workpiece.



6. Never pull a workpiece back. If necessary, stop the motor and let the saw blade come to rest completely without moving the workpiece.

**Cross cutting of vertical mitres**

This is practically the same operation, except that the saw blade is at the desired angle at the end.

**ATTENTION: Only use the crosscut measuring device on the right-hand side of the saw blade. Never cut workpieces that are too small!**

**Cross cutting at a horizontal angle**

For this operating mode, the cross section measuring device must be locked at the desired angle. Press the workpiece firmly against the measuring device and the table before you start cutting.

**15 CLEANING, MAINTENANCE, STORAGE, DISPOSAL**

**WARNING**



**Danger due to electrical voltage!** Manipulating the machine with the power supply up can lead to serious injuries or death. Always disconnect the machine from the power supply before carrying out any troubleshooting work

**15.1 Cleaning**

**NOTICE**



Wrong cleaning agents can attack the varnish of the machine. Do not use solvents, nitro thinners, or other cleaning agents that could damage the machine's paint. Observe the information and instructions of the cleaning agent manufacturer!

Regular cleaning is essential for the safe operation of the machine and its long service life. Remove old sawdust and wood splinters with a brush or similar tool.

**15.2 Maintenance**

The machine is low-maintenance and only a few parts have to be serviced. Nevertheless, any faults or defects which may affect the safety of the user must be rectified immediately!

- Before each start-up, make sure that the safety devices are in perfect condition and function properly.
- Check all connections for tightness at least once a week.
- Regularly check that the warning and safety labels on the machine are in perfect and legible condition.
- Use only proper and suitable tools.
- Only use original spare parts recommended by the manufacturer.

**15.2.1 Inspection and Maintenance Plan**

The type and degree of machine wear depends to a large extent on the operating conditions. The following intervals apply when the machine is used within the specified limits:

Interval	components	activity
Before usage	Saw blade	check for damage and replace if necessary
	Saw blade guard	check for function (see function check of saw blade protection)
	Table insert	check for damage and replace if necessary
	Power cord	check for damage and replace if necessary
After usage	machine	remove dust/wood splinters and dirt
	Saw blade guard	
after 10h	Carbon brushes	check and replace if necessary
1 x month	Motor brake	Check whether the required braking time of 10s is observed.
If required	Saw blade	Check and if saw blade blunt exchange





## 15.2.2 Saw blade exchange

### WARNING

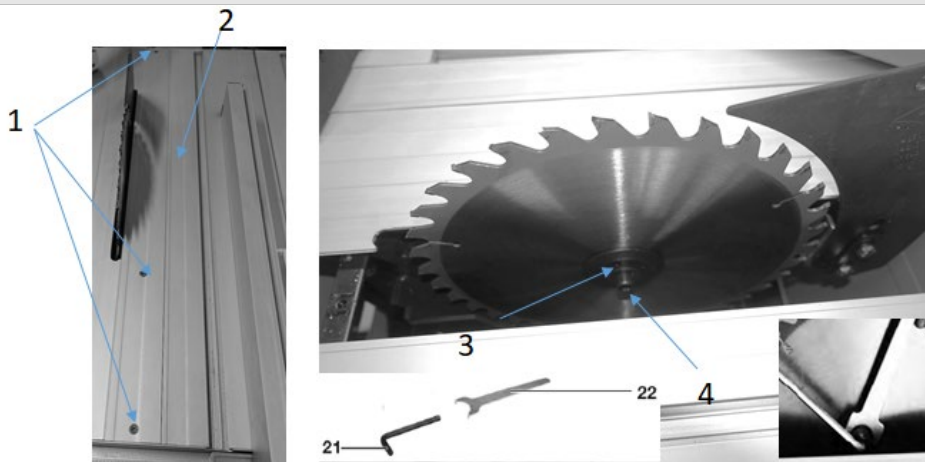


Manipulating the machine with the power supply up can lead to serious injuries or death. Always disconnect the machine from the power supply before carrying out any troubleshooting/adjustment work

### CAUTION



Danger of injury! Wear protective gloves when changing the saw blade.



- Remove the table insert (2). Remove the 3 screws (1).
  - Move the saw blade to the uppermost position using the crank.
  - Loosen the screw (3) on the saw blade using the wrenches (21 and 22) and put on the new saw blade after cleaning the flange and shaft.
- Note:** Check the correct direction of rotation of the saw blade.
- Tighten the saw blade again (tightening torque of the Allen screw 25Nm).
  - Check the riving knife adjustment.
  - Refit the table insert and saw blade cover.
  - Before continuing your work, make sure that all safety devices are in good working order. (Saw blade protection check)
  - Important! Each time you change the saw blade, check that it rotates freely in the table insert in both cases. Vertical and 45° angle settings.
  - Important! The work for changing and aligning the saw blade (6) must be carried out correctly.

## 15.2.3 Check / change carbon brushes



Check the carbon brushes after the first 50 hours of operation with a new machine or when new brushes are fitted. After carrying out the first check, repeat the check every 10 hours of operation. If the carbon is worn down to a length of 5 mm, or if the spring or contact wire is burnt or damaged, it is necessary to replace both brushes. If it turns out that the brushes can be used after removal, it is possible to remount them. When servicing the carbon brushes, open the two locks (C) counterclockwise. Then remove the carbon brushes. Replace the carbon brushes in reverse order.

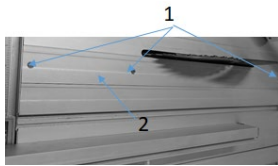


### 15.2.4 Exchange table insert

#### CAUTION



If the table insert (2) is damaged, there is a risk of small parts getting stuck between the table insert and the saw blade and blocking the saw blade.



1. remove the screws (1) on the table insert (2)
- Remove the 2nd table insert (2).
3. install new table insert (2).
4. tighten the screws (1) on the table insert (2).

### 15.2.5 Check motor braking effect

The motor is equipped with a brake. The saw blade must brake and come to a standstill for less than 10 seconds after the off switch is pressed. If this time is exceeded, the brake must be repaired. Repair work must be carried out by specialists. A saw with a defective brake must not be used!!

### 15.3 Storage

#### NOTICE



Improper storage can damage and destroy important machine parts. Store packed or unpacked parts only under the intended ambient conditions!

When not in use, store the machine in a dry, frost-proof and lockable place to prevent the formation of rust on the one hand and to ensure that unauthorised persons and in particular children have no access to the machine on the other hand!

### 15.4 Disposal



Observe the national waste disposal regulations. Never dispose of the machine, machine components or operating materials (like oil,...) in residual waste. If necessary, contact your local authorities for information on the disposal options available. If you buy a new machine or an equivalent device from your specialist dealer, he is obliged in certain countries to dispose of your old machine properly.

## 16 TROUBLESHOOTING

#### WARNING



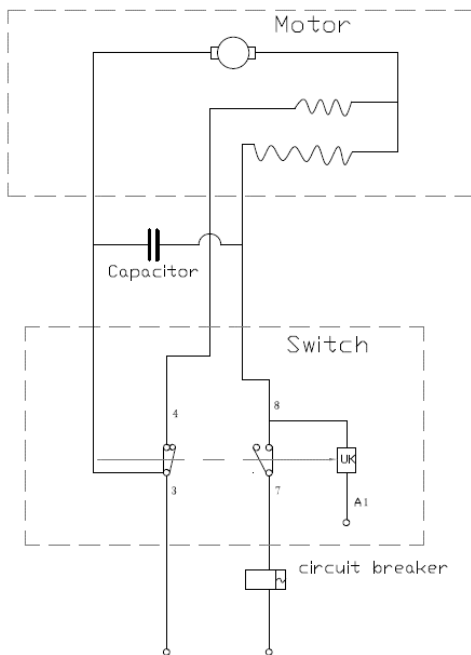
**Danger due to electrical voltage!** Manipulating the machine with the power supply up can lead to serious injuries or death. Always disconnect the machine from the power supply before carrying out any troubleshooting work!

Many possible sources of error can be excluded in advance if the machine is properly connected to the mains. If you are unable to carry out necessary repairs properly and/or do not have the required training, always consult a specialist to correct/solve the problem!

Fault	Possible cause	Correction
<b>Machine doesn't start</b>	• No power supply	• Connect to mains
	• Carbon brushes defect	• Exchange carbon brushes
	• Motor defect	• Exchange motor
	• ON-OFF-switch defect	• Repair switch
<b>Workpiece kick-back</b>	• Dull saw blade	• Replace saw blade
	• Wrong assembled saw blade	• Check direction / assemble
<b>Wrong cutting angle</b>	• Angular position not correct	• Adjusting the angular position



## 17 SCHALTPLAN / WIRING DIAGRAM



## 18 ERSATZTEILE / SPARE PARTS

### 18.1 Ersatzteilbestellung / spare parts order

**(DE)** Mit ZIPPER-Ersatzteilen verwenden Sie Ersatzteile, die ideal aufeinander abgestimmt sind. Die optimale Passgenauigkeit der Teile verkürzen die Einbauzeiten und erhöhen die Lebensdauer.

### HINWEIS

**Der Einbau von anderen als Originalersatzteilen führt zum Verlust der Garantie!**

Daher gilt: Beim Tausch von Komponenten/Teilen nur Originalersatzteile verwenden

Beim Bestellen von Ersatzteilen verwenden Sie bitte das Serviceformular, das Sie am Ende dieser Anleitung finden. Geben Sie stets Maschinentype, Ersatzteilnummer sowie Bezeichnung an. Um Missverständnissen vorzubeugen, empfehlen wir mit der Ersatzteilbestellung eine Kopie der Ersatzteilzeichnung beizulegen, auf der die benötigten Ersatzteile eindeutig markiert sind.

[Bestelladresse](#) sehen Sie unter [Kundendienstadressen](#) im Vorwort dieser Dokumentation.

**(EN)** With original ZIPPER spare parts you use parts that are attuned to each other shorten the installation time and elongate your machines lifespan.

### IMPORTANT

**The installation of other than original spare parts voids the warranty!**

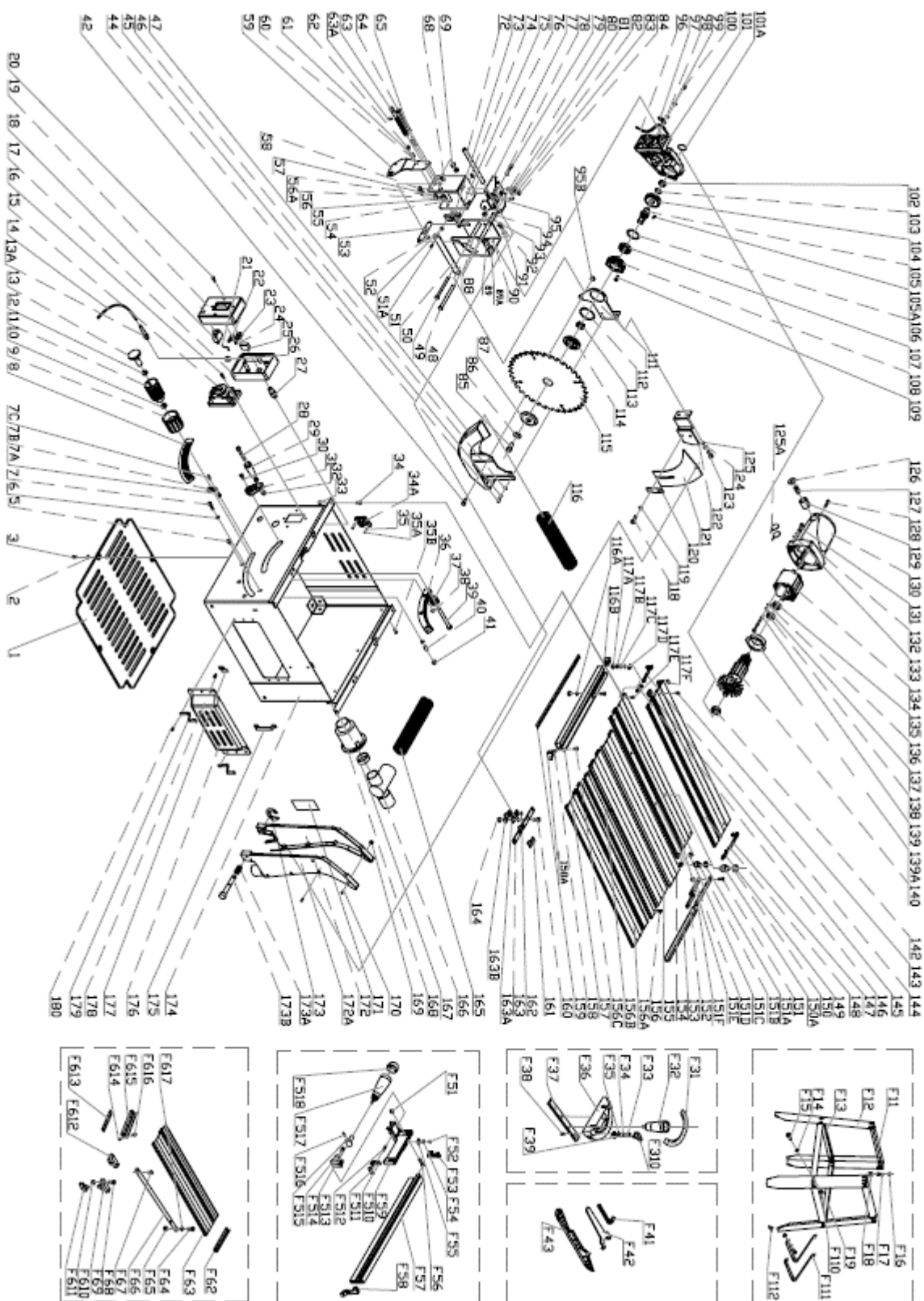
So you always have to use original spare parts

When you place a spare parts order please use the service formular you can find in the last chapter of this manual. Always take a note of the machine type, spare parts number and partname. We recommend to copy the spare parts diagram and mark the spare part you need.

[You find the order address](#) in the [preface](#) of this operation manual.



### 18.2 Explosionszeichnung / exploded view





No	Part name	QT	No	Part name	QT	No	Part name	QTY	No	Part name	QT
1	box bottom cover	1	63	up and down adjust	1	126	carbon brush cover	2			
2	washer5	4	64	bolt M6X80	1	127	carbon brush	2	F11	KS long higher bar	2
3	screw M4X10	4	65	bolt M6X16	1	128	screw ST4*10	2	F12	KS stand	4
5	screw M4X14	3	68	support board B	1	129	carbon brush	2	F13	KS long lower bar	2
6	washer ( 18 * 1.2 *)	2	69	nut M10	2	130	housing	1	F14	washer 6	22
7	screw M6X25	1	72	return shaft	1	131	screw M5x25	4	F15	bolt M6X12	22
7A	washer 4	2	73	lock board	1	132	spring washer 5	4	F16	flat washer 8	4
7B	angle pointer	1	74	lock washer 6	1	133	flat washer 5	4	F17	screw M8X10	4
7C	scrw M4X10	1	75	spring washer 6	1	134	stator	1	F18	rubber cover	4
8	angle scale	1	76	bolt M6X16	1	135	rubber bearing	1	F19	KS short lower bar	2
9	angle adjust handle	1	77	supprt board C	1	136	flat washer 4	2	F11	nut M6	22
10	lock nut M8	1	78	spring washer 5	1	137	spring washer 4	2	F11	end support foot	2
11	angle lock handle	1	79	screw M5X20	1	138	bearing 627-Z	1	F11	stand rubber foot	4
12	nut M8(13)	1	80	support board A	1	139	screw M4X65	2			
13	handle cover	1	81	spring washer 6	3	139A	wind-proof ring	1	F31	angle scale	1
13A	cable locker	1	82	bolt M6X35	1	140	rotor	1	F32	angle fence handle	1
14	cable	1	83	lock pin 4X12	1	142	bearing 6000-Z	1	F33	screw st 4x6	1
15	switch	1	84	bolt M6X16	3	143	screw ST 3.5X10	2	F34	flat washer 4	1
16	screw ST 4X40	3	85	screw M8X20	1	144	slide table cover 2	1	F35	angle pointer	1
17	switch base	1	86	Ø8 washer	1	145	sliding lock block	2	F36	angle fence base	1
18	over-load protector	1	87	blade flange	1	146	slide table cover 4	1	F37	T fence	1
19	wtich base cover	1	88	lock pole1	2	147	slide table cover 1	1	F38	screw ST 4X8	1
20	screw ST4X16	1	89	bolt M6*20	1	148	left slide table	1	F39	pointer base	1
21	wire	5	89A	nut M6	1	149	slide table cover 3	1	F31	knob 6*20	1
22	cable press board	1	90	lock nut M6	2	150	bearing 6800-z	2			
23	wire connection	1	91	spring washer 6	4	150A	eccenter shaft	2	F41	hex key 6mm	1
24	screw ST4X16	2	92	bolt M6X16	4	151	screw M5 X20	2	F42	fork spanner	1
25	capacitor	1	93	washer 8	1	151A	bearing 6801-z	2	F43	push stick	1
26	cable bush	1	94	nut M8	1	151B	bearing shaft	2			
27	cable locker	1	95	support board	1	151C	lock nut M6	4	F62	back table	1
28	screw M6X45	1	95B	lock nut M6	1	151D	lock nut M5	4	F63	right extension	1
29	rocker handle	1	96	motor cable	1	151E	left lower table	1	F64	bolt M6X20	4
30	screw M5X10	1	97	cable press sheet	1	151F	back connection 2	1	F65	nut M6	4
31	rocker	1	98	flat washer 4	2	152	back support sheet	1	F66	extension bar	2
32	nut M6	2	99	spring washer 4	2	153	back connection 1	1	F67	screw M5X8	2
33	nut M6	12	100	screw M4X16	2	154	left board 3	1	F68	bolt M6X16	8
34	bolt M6	12	101	gear box	1	155	middle table 1	1	F69	slide bar base A	1
34A	angle ruller base	1	101	O ring 29*1.5	1	156	stainless M5*14	3			
35	washer 4	2	102	bearing 698-2Z	1	156A	right table	1	F51	knob	2
35A	Screw ST 3.5*10	2	103	lock washer 15	1	156B	middle table 2	1	F52	screw M4X8	1
35B	rivet 6*10	6	104	gear	1	156C	bolt M6X12	12	F53	fence cover A	1
36	tooth orbit	1	105	gear shaft	1	157	slide table	1	F54	flat washer 4	1
37	gear	1	105	key 5*5*10	1	158	nut M6	12	F55	fence pointer	1
38	nut M4	3	106	lock washer 35	1	158A	front bar cover R	1	F56	bolt M6X25	2
39	bolt M8x70	1	107	bearing 6003-Z	1	159	table scale	1	F57	fence	1
40	45 lock pole	1	108	bearing base	1	160	bolt M6X12	7	F58	fence cover B	1
41	nut 6	1	109	screw M5X16	3	161	pressure board B	1	F59	fence base	1
42	bolt M6X16	1	111	return sheet	1	162	flat washer 6	2	F51	fence lock fork	1
44	screw M5X10	2	112	lock washer 45	1	163	pressure board D	1	F51	fence lock sheet	1
45	spring washer 5	2	113	adjust washer	1	163A	pressure board A	1	F51	pin Φ6x20	1
46	flat washer 5	2	114	blade flange	1	163B	adjustable washer	1	F51	eccenter frame	1
47	inner guard	1	115	blade	1	164	lock nut M6	7	F51	screw M6X12	2
48	support board A bolt	1	116	soft tube	1	165	vac tube	1	F51	eccent wheel	1
49	bolt M6X80	1	116	flat washer 6	2	166	adaptor	1	F51	spring pin Φ5x25	1
50	connection bar	1	116	front bar cover L	1	167	seal ring	1	F51	angle fence handle	1
51	lock pin	1	117	lock nut M5	1	168	dust tube	1	F51	handle cover	1
51A	spring washer 8	1	117	flat washer 5	2	169	lock nut M4	5			
52	flate washer 10	2	117	Spring washer 5	1	170	screw M4*20	5			
53	moving bolt	1	117	slide table locker	1	171	warning lable	1			
54	lock pole 1	1	117	screw M5X18	1	172	table guard A	1	F61	lock nut M6	8
55	nut M6	1	117	locker label	1	172A	table guard B	1	F61	knob M6X20	1
56	nut M6	1	118	bolt M6X12	2	173	lock wahwer 5	1	F61	slide bar base B	3
56A	flat washer 6	1	119	spring washer 6	2	173A	pin spring	1	F61	scale	1
57	lock nut M6	3	120	riving knife lock	1	173B	guard lock pin	1	F61	lock nut M6	4
58	nut M6	1	121	riving knife	1	174	steel box	1	F61	front connection	1
59	rotated board	1	122	adjust board	1	175	push stick lock B	1	F61	bolt M6X12	4
60	spring washer 5	1	123	bolt M6X12	2	176	cover	1	F61	flat washer	4
61	flat washer 5	1	124	spring washer 6	2	177	pushc stick lock A	1			
62	screw M5X10	1	125	flat washer 6	2	178	rivet 3.2*9	4			
62A	spring pin 3*16	1	125	stator spring	2	179	fence frame	2			
						180	screw ST4X10	6			



19 EU-KONFORMITÄTSERKLÄRUNG / CE-CERTIFICATE OF CONFORMITY

	<b>Inverkehrbringer / Distributor</b> Z.I.P.P.E.R® MASCHINEN GmbH 4707 Schlüsslberg, Gewerbepark 8, AUSTRIA Tel.: +43 7248 61116-700; Fax.: +43 7248 61116-720 <a href="http://www.zipper-maschinen.at">www.zipper-maschinen.at</a> info@zipper-maschinen.at
	<b>Bezeichnung / name</b> <b>Formatkreissäge / panel saw</b>
<b>Typ / model</b> <b>ZI-FKS250</b>	
<b>EG-Richtlinien / EC-directives</b> <ul style="list-style-type: none"><li>• 2006/42/EG</li><li>• 2014/30/EU</li><li>• 2011/65/EC</li></ul>	
<b>Angewandte Normen / applicable standard</b> <ul style="list-style-type: none"><li>• EN 62841-1:2015; EN 62841-3-1:2014/A11:2017</li><li>• EN 55014-1:2006; EN 55014-2:2015</li><li>• EN 61000-3-2:2014; EN 61000-3-3:2013</li></ul>	
<b>S-N-Nummer / S-N-number</b> <ul style="list-style-type: none"><li>• 100000-19000</li></ul>	

**(DE)** Hiermit erklären wir, dass die oben genannten Maschinen aufgrund ihrer Bauart in der von uns in Verkehr gebrachten Version den grundlegenden Sicherheits- und Gesundheitsanforderungen der angeführten EG-Richtlinien entsprechen. Diese Erklärung verliert ihre Gültigkeit, wenn Veränderungen an der Maschine vorgenommen werden, die nicht mit uns abgestimmt wurden.

**(EN)** Hereby we declare that the above mentioned machines meet the essential safety and health requirements of the above stated EC directives. Any manipulation or change of the machine not being explicitly authorized by us in advance renders this document null and void.

Technische Dokumentation  
ZIPPER-MASCHINEN GmbH  
4170 Haslach, Marktplatz 4

Schlüsslberg, 12.11.2019  
Ort / Datum place/date

Erich Humer  
Geschäftsführer / Director



## 20 GEWÄHRLEISTUNG (DE)

### 1.) Gewährleistung:

Die Fa. ZIPPER Maschinen gewährt für mechanische und elektrische Bauteile eine Gewährleistungsfrist von 2 Jahren für den Hobby Einsatz; bei gewerblichem Einsatz besteht eine Gewährleistung von 1 Jahr, beginnend ab dem Erwerb des Endverbrauchers/Käufers. Treten innerhalb dieser Frist Mängel auf, welche nicht auf im Punkt 3 angeführten Ausschlussdetails beruhen, so wird die Fa. Zipper nach eigenem Ermessen das Gerät reparieren oder ersetzen.

### 2.) Meldung:

Damit die Berechtigung des Gewährleistungsanspruches überprüft werden kann, muss der Käufer seinen Händler kontaktieren; dieser meldet schriftlich den aufgetretenen Mangel am Gerät der Fa. Zipper. Bei berechtigtem Gewährleistungsanspruch wird das Gerät beim Händler von Zipper abgeholt. Retoursendungen ohne vorheriger Abstimmung mit der Fa. Zipper werden nicht akzeptiert und angenommen.

### 3.) Bestimmungen:

**a)** Gewährleistungsansprüche werden nur akzeptiert, wenn zusammen mit dem Gerät eine Kopie der Originalrechnung oder des Kassenbeleges vom Zipper Handelspartner beigelegt ist. Es erlischt der Anspruch auf Gewährleistung, wenn das Gerät nicht komplett mit allen Zubehörteilen zur Abholung gemeldet wird.

**b)** Die Gewährleistung schließt eine kostenlose Überprüfung, Wartung, Inspektion oder Servicearbeiten am Geräte aus. Defekte aufgrund einer unsachgemäßen Benutzung durch den Endanwender oder dessen Händler werden ebenfalls nicht als Gewährleistungsanspruch akzeptiert. Z.B.: Verwendung von falschem Treibstoffen, Frostschäden in Wasserbehältern, Treibstoff über Winter im Benzintank des Gerätes.

**c)** Ausgeschlossen sind Defekte an Verschleißteilen wie : Kohlebürsten, Fangsäcke, Messer, Walzen, Schneideplatten, Schneideeinrichtungen, Führungen, Kupplungen, Dichtungen, Laufräder, Sageblätter, Spaltkreuze, Spaltkeile, Spaltkeilverlängerungen, Hydrauliköle, Öl,- Luft-u. Benzinfilter, Ketten, Zündkerzen, Gleitbacken usw.

**d)** Ausgeschlossen sind Schäden an den Geräten verursacht durch: Unsachgemäße Verwendung, Fehlgebrauch des Gerätes; nicht seinem normalen Verwendungszweckes entsprechend; Nichtbeachtung der Bedienungs-u. Wartungsanleitung; Höhere Gewalt; Reparaturen oder technische Änderungen durch nicht autorisierte Werkstätten oder Kunden selbst. Durch Verwendung von nicht originalen Zipper Ersatz- oder Zubehörteilen.

**e)** Entstandene Kosten ( Frachtkosten ) und Aufwendungen bei nichtberechtigten Gewährleistungsansprüchen werden nach Überprüfung unseres Fachpersonals dem Kunden oder Händler in Rechnung gestellt.

**f)** Geräte außerhalb der Gewährleistungsfrist: Reparatur erfolgt nur nach Vorkasse oder Händlerrechnung gemäß des Kostenvoranschlages (inkl. Frachtkosten) der Fa. Zipper.

**g)** Gewährleistungsansprüche werden nur für den Kunden eines Zipper Händlers, der das Gerät direkt bei der Fa. Zipper erworben hat, gewährt. Diese Ansprüche sind nicht übertragbar bei mehrfacher Veräußerung des Gerätes.

### 4.) Schadensersatzansprüche und sonstige Haftungen:

Die Fa. Zipper haftet in allen Fällen nur beschränkt auf den Warenwert des Gerätes. Schadensersatzansprüche aufgrund schlechter Leistung, Mängel, sowie Folgeschäden oder Verdienstausfälle wegen eines Defektes während der Gewährleistungsfrist werden nicht anerkannt. Die Fa. Zipper besteht auf das gesetzliche Nachbesserungsrecht eines Gerätes.



## 21 WARRANTY GUIDELINES (EN)

### 1.) Warranty:

Company ZIPPER Maschinen GmbH grants for mechanical and electrical components a warranty period of 2 years for amateur use; and warranty period of 1 year for professional use, starting with the purchase of the final consumer. In case of defects during this period, which are not excluded by paragraph 3, ZIPPER will repair or replace the machine at its own discretion.

### 2.) Report:

In order to check the legitimacy of warranty claims, the final consumer must contact his dealer. The dealer has to report in written form the occurred defect to ZIPPER. If the warranty claim is legitimate, ZIPPER will pick up the defective machine from the dealer. Returned shippings by dealers which have not been coordinated with ZIPPER, will not be accepted and refused.

### 3.) Regulations:

- a)** Warranty claims will only be accepted, when a copy of the original invoice or cash voucher from the trading partner of ZIPPER is enclosed to the machine. The warranty claim expires if the accessories belonging to the machine are missing.
- b)** The warranty does not include free checking, maintenance, inspection or service works on the machine. Defects due to incorrect usage of the final consumer or his dealer will not be accepted as warranty claims either. Some examples: usage of wrong fuel, frost damages in water tanks, leaving fuel in the tank during the winter, etc.
- c)** Defects on wear parts are excluded, e.g. carbon brushes, collection bags, knives, cylinders, cutting blades, clutches, sealings, wheels, saw blades, splitting crosses, riving knives, riving knife extensions, hydraulic oils, oil/air/fuel filters, chains, spark plugs, sliding blocks, etc.
- d)** Also excluded are damages on the machine caused by incorrect or inappropriate usage, if it was used for a purpose which the machine is not supposed to, ignoring the user manual, force majeure, repairs or technical manipulations by not authorized workshops or by the customer himself, usage of non-original ZIPPER spare parts or accessories.
- e)** After inspection by our qualified personnel, resulted costs (like freight charges) and expenses for not legitimated warranty claims will be charged to the final customer or dealer.
- f)** In case of defective machines outside the warranty period, we will only repair after advance payment or dealer's invoice according to the cost estimate (incl. freight costs) of ZIPPER.
- g)** Warranty claims can only be granted for customers of an authorized ZIPPER dealer who directly purchased the machine from ZIPPER. These claims are not transferable in case of multiple sales of the machine.

### 4.) Claims for compensation and other liabilities:

The liability of company ZIPPER is limited to the value of goods in all cases. Claims for compensation because of poor performance, lacks, damages or loss of earnings due to defects during the warranty period will not be accepted. ZIPPER insists on its right to subsequent improvement of the machine.





## 22 PRODUKTBEOBACHTUNG | PRODUCT MONITORING

<p>Wir beobachten unsere Produkte auch nach der Auslieferung. Um einen ständigen Verbesserungsprozess gewährleisten zu können, sind wir von Ihnen und Ihren Eindrücken beim Umgang mit unseren Produkten abhängig:</p> <ul style="list-style-type: none"><li>- Probleme, die beim Gebrauch des Produktes auftreten</li><li>- Fehlfunktionen, die in bestimmten Betriebssituationen auftreten</li><li>- Erfahrungen, die für andere Benutzer wichtig sein können</li></ul> <p>Wir bitten Sie, derartige Beobachtungen zu notieren und diese per E-Mail, Fax oder Post an uns zu senden</p>	<p>We monitor the quality of our delivered products in the frame of a Quality Management policy. Your opinion is essential for further product development and product choice. Please let us know about your:</p> <ul style="list-style-type: none"><li>- Impressions and suggestions for improvement.</li><li>- experiences that may be useful for other users and for product design</li><li>- Experiences with malfunctions that occur in specific operation modes</li></ul> <p>We would like to ask you to note down your experiences and observations and send them to us via FAX, E-Mail or by post</p>
---	---

### Meine Beobachtungen / My experiences:


**Name / name:**  
**Produkt / product:**  
**Kaufdatum / purchase date:**  
**Erworben von / purchased from:**  
**E-Mail/ e-mail:**

Vielen Dank für Ihre Mitarbeit! / Thank you for your cooperation!

**KONTAKTADRESSE / CONTACT:**  
**Z.I.P.E.R MASCHINEN GmbH**  
4707 Schlüsslberg, Gewerbepark 8  
AUSTRIA  
Tel :+43 7248 61116 700  
Fax:+43 7248 61116 720  
info@zipper-maschinen.at

# SERVICEFORMULAR / SERVICE FORM

Bitte kreuzen Sie eine der untenstehenden an / Please tick one box from below:

- Serviceanfrage / service inquiry  
 Ersatzteilanfrage / spare part inquiry  
 Garantieantrag / guarantee claim

## 1. Daten Antragsteller (\* sind Pflichtfelder) / senders information (\* required)

- \* Vorname, Nachname / first name, family name \_\_\_\_\_  
\* Straße, Hausnummer / street, house number \_\_\_\_\_  
\* PLZ, Ort / ZIP code, place \_\_\_\_\_  
\* Staat / country \_\_\_\_\_  
\* (Mobil)telefon / (mobile) phone \_\_\_\_\_  
*International numbers with country code*  
\* E-Mail \_\_\_\_\_  
Fax \_\_\_\_\_

## 2. Geräteinformationen / tool information

Seriennummer/serial number: \_\_\_\_\_ \*Maschinentype/machine type: \_\_\_\_\_

### 2.1 benötigte Ersatzteile / required spare parts

Ersatzteilnummer / Part No°	Beschreibung / description	Anzahl / number

### 2.2 Problembeschreibung / problem description

Bitte führen Sie in der Fehlerbeschreibung unter anderem an:  
Was hat den Defekt verursacht bzw. was war die letzte durchgeführte Tätigkeit, bevor Ihnen das Problem/der Defekt aufgefallen ist?  
bei Elektrodefekten: Wurde die Stromzuleitung sowie die Maschine bereits von einem Elektrofachmann geprüft

Please describe amongst others in the problem:  
What has cause the problem/defect, what was the last activity before you noticed the problem/defect?  
For electrical problems: Have you had checked you electric supply and the machine already by a certified electrician?

## 3. Bitte beachten

UNVOLLSTÄNDIG AUSGEFÜLLTE FORMULARE KÖNNEN NICHT BEARBEITET WERDEN!  
GARANTIEANTRÄGE KÖNNEN AUSSCHLIESSLICH UNTER BEILAGE DES KAUFBELEGES/ABLIEFERBELEGES AKZEPTIERT WERDEN.  
BEI ERSATZTEILBESTELLUNGEN LEGEN SIE DIESEM FORMULAR EINE KOPIE DER BETREFFENDEN ERSATZTEILZEICHNUNG BEI! MARKIEREN SIE DARAUF DIE BENÖTIGTEN ERSATZTEILE. DIES ERLEICHTERT UNS DIE IDENTIFIZIERUNG UND ERMÖGLICHT SO EINE RASCHERE BEARBEITUNG.

VIelen DANK!

## / Additional information

INCOMPLETELY FILLED SERVICE FORMS CANNOT BE PROCESSED!  
FOR GUARANTEE CLAIMS PLEASE ADD A COPY OF YOUR ORIGINAL SALES / DELIVERY RECEIPT OTHERWISE IT CANNOT BE ACCEPTED.  
FOR SPARE PART ORDERS PLEASE ADD TO THIS SERVICE FORM A COPY OF THE RESPECTIVE EXPLODED DRAWING WITH THE REQUIRED SPARE PARTS BEING MARKED CLEARLY AND UNMISTAKABLE.  
THIS HELPS US TO IDENTIFY THE REQUIRED SPARE PARTS FASTLY AND ACCELERATES THE HANDLING OF YOUR INQUIRY.

THANK YOU FOR YOUR COOPERATION!