

# Einbauherd - Modular Set EH 921 600 E

**Amica**  
for living



## Fine Design

- Edelstahl
- Knebelsteuerung
- 4 Backofenfunktionen, Konventionell
- CoolDoor2, Leichtreinigungstür
- Innenraumbelichtung
- Steam Clean Reinigung
- Clean Emaillierung, schwarz
- geprägte Seitenwände
- Teleskopauszüge nachrüstbar
- 1 Backblech, 1 Grillrost

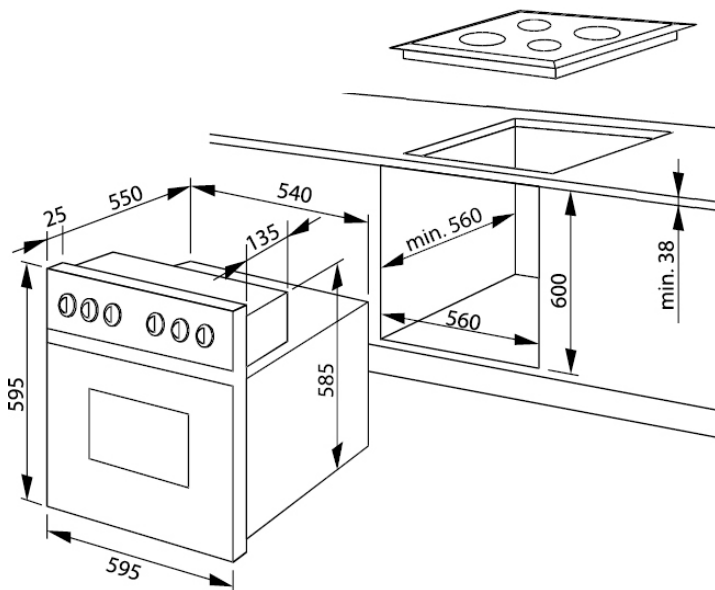
## Herd kombinierbar mit Kochfeld(ern):

- EC 744 000 E
- EC 744 000 C
- EM 724 000 E

## Technische Daten\*

- Garraumvolumen: 67 Liter
- Anzahl der Garräume: 1, Wärmequelle: Elektro
- Energieeffizienzklasse: A
- Energieverbrauch konventionell: 0,79 kWh
- Lautstärke: 49 dB(A) re1pW
- Blendenhöhe: 120 mm
- Nischenmaß (HxBxT): 600,0 x 560 x min. 560 mm
- Anschlusswert: 2,00 kW
- Spannung/Frequenz: 3N ~ 400 V / 50 Hz
- Gewicht netto/brutto: 32,4 kg / 36,0 kg
- Transportmaße (HxBxT): 660 x 670 x 700 mm

EAN 5906006566685



\* Technisch bedingte Änderungen, Maß- und Farbabweichungen, Druckfehler und Irrtümer bleiben vorbehalten. Farbliche Abweichungen in den Abbildungen gegenüber den Original-Gerätefarben sind drucktechnisch bedingt.

## Technische Daten

Modell / Art.-Nr.	EH 921 600 E
Design	Fine Design
Farbe	Edelstahl
Backofenart	Einbauherd - Modular Set
Beheizung	K3.1 / Konventionell

Backofenfunktionen / Garprogramme	
Art, Anzahl / Leistung Leuchten	1 x Backofenlampe / 25,0 (W)
SuperBright / SoftLight	- / -
RapidWarmUp / sensorgesteuerte Schnellaufheizung	- / -
Auftauen (Ventilator ohne Beheizung)	-
Intensivgrill Top (Oberhitze + Grill + Ventilator)	-
Intensivgrill (Grill + Oberhitze)	-
Umluftgrill (Grill + Ventilator)	-
Infrarotgrill	-
Ober- und Unterhitze	•
Oberhitze	•
Unterhitze	•
Heißluft mit Ringheizkörper	-
Umluft (Ober- und Unterhitze + Ventilator)	-
Pizzastufe (Heißluft + Unterhitze)	-
Eco-Funktion	•
SoftSteam	-
Automatikprogramme / eigene Programme speicherbar	- / -
Dampfgarprogramme	-

Ausstattung	
Timer	-
Kerntemperatursensor	-
OpenUp Türöffnung	-
SoftClose / SoftOpen	- / -
Versenkknebel / beleuchtet	- / -
Pyrolyse Funktion 480°C (120 / 150 / 180 Min.)	-
OdorCatalyst	-
Aqualytic Reinigung	-
Steam Clean / Clean Emaille / Farbe	• / • / schwarz
Anzahl der Türgläser	CoolDoor2
Seitengitter (Teleskopauszüge nachrüstbar)	-
Teleskopauszüge teil 75% / voll 100 %	-

Zubehör	
antihaft Backblech / emailliertes Backblech / Fettpfanne / Grillrost	- / 1 / - / 1
Dampfgarbehälter Edelstahl	-

Technische Daten*	
Energieeffizienzklasse	A
Energieeffizienzindex (%)	95,2
Anzahl der Garräume	1
Wärmequelle je Garraum / Beheizungsart	Elektro
Backofenvolumen je Garraum (Liter)	67
Energieverbrauch bei konventioneller Beheizung (kWh)	0,79
Energieverbrauch bei Heißluft/Umluft (kWh)	-
Maße Garraum H x B x T (mm)	369 x 414 x 440
Geräusch (dB(A) re 1 pW)	49
Stand-By Verbrauch (W)	< 0,1
Größe des größten Backblechs (cm²)	1280
Gerätemaße H x B x T (mm) Herd / Backofen	595 x 595 x 575
Nischenmaße H x B x T (mm) Herd / Backofen	600,0 x 560 x 560
Anschlusswert (kW) Herd / Backofen	2,00
kombinierbar mit Solo-Kochfeld	EC 744 000 E / EC 744 000 C / EM 724 000 E / -
Spannung (V) / Frequenz (Hz)	3N ~ 400 / 50
Kabellänge mit Schukostecker (cm)	-
Gewicht netto / brutto (kg)	32,4 / 36,0
Transportmaße HxBxT (mm)	660 x 670 x 700
<b>EAN</b>	5906006566685

\*Technische Daten nach delegierter Verordnung (EU) Nr. 65 /2014 und Verordnung (EU) Nr. 66/2014.

# PRODUKTDATENBLATT

Die Angaben im Produktdatenblatt erfolgten nach der Delegierten Verordnung (EU) Nr. 65/2014 der Kommission zur Ergänzung der Richtlinie 2010/30/EU des Europäischen Parlaments und des Rates im Hinblick auf die Energieverbrauchskennzeichnung von Haushaltsbacköfen und - dunstabzugshauben

A	Name des Lieferanten	Amica S.A.
B1		EH 921 600 E
B2	Modellkennung	3022C1.20eX
B3		56668
C	Energieeffizienzindex (EEI cavity)	95,2
D	Energieeffizienzklasse	A
E		
E1	Energieverbrauch pro Zyklus (EC electric cavity) konventionell [kWh]	0,79
E2	Umluft [kWh]	-
F	Zahl der Garräume	1
G	Wärmequelle (Strom oder Gas)	V / O
H	Volumen des Garraums [l]	67

**Zur Ermittlung der Konformität mit den Anforderungen an die umweltgerechte Gestaltung wurden Messmethoden und Berechnungen im Sinne folgender Normen angewandt:**  
EN 60350-1

## ANGABEN ZUM PRODUKT

Die Angaben zum Produkt erfolgten nach der Verordnung (EU) Nr. 66/2014 der Kommission zur Ergänzung der Richtlinie 2009/125/EG des Europäischen Parlaments und des Rates im Hinblick auf die Festlegung von Anforderungen an die umweltgerechte Gestaltung von Haushaltsbacköfen, -kochmulden und -dunstabzugshauben

### Haushaltsbacköfen

I1		EH 921 600 E
I2	Modellkennung	3022C1.20eX
I3		56668
J	Art des Backofens (Strom oder Gas)	V / O
K	Masse des Gerätes [kg]	32,4
L	Zahl der Garräume	1
M	Wärmequelle je Garraum (Strom oder Gas)	V / O
N	Volumen je Garraum V [l]	67
O	Energieverbrauch (Strom) bei der Erhitzung einer Standardbeladung im Garraum eines Elektrobackofens während eines Zyklus im konventionellen Modus je Garraum (elektrische Endenergie) EC electric cavity [kWh/cykl]	0,79
P	Energieverbrauch bei der Erhitzung einer Standardbeladung im Garraum eines Elektrobackofens während eines Zyklus im Umluftmodus je Garraum (elektrische Endenergie) EC electric cavity [kWh/cykl]	-
Q	Energieeffizienzindex je Garraum EEI cavity	95,2

# FICHE DU PRODUIT

Les informations dans la fiche du produit ont été indiquées conformément au règlement délégué (UE) n° 65/2014 de la Commission complétant la directive 2010/30/UE du Parlement Européen et du Conseil en ce qui concerne l'étiquetage énergétique des fours et des hottes domestiques

A	Nom du fournisseur	Amica S.A.
B1	Identification du modèle	EH 921 600 E
B2		3022C1.20eX
B3		56668
C	Indice d'efficacité énergétique (EEI cavité)	95,2
D	Classe d'efficacité énergétique	A
E	Consommation en énergie pour un cycle (EC electric cavity)	0,79
E1	mode conventionnel [kWh]	
E2	mode chaleur tournante [kWh]	-
F	Nombre de cavités	1
G	Source de chaleur (électricité ou gaz)	V / O
H	Volume de la cavité [l]	67

**Les méthodes de mesure et de calcul selon les normes ci-dessous ont été appliquées afin d'établir la conformité aux exigences d'écoconception :**

EN 60350-1

## INFORMATIONS SUR LE PRODUIT

Les informations sur le produit ont été indiquées conformément au règlement (UE) n° 66/2014 de la Commission portant application de la directive 2009/125/CE du Parlement Européen et du Conseil en ce qui concerne les exigences d'écoconception applicables aux fours, plaques de cuisson et hottes domestiques

### Fours domestiques

I1		EH 921 600 E
I2	Identification du modèle	3022C1.20eX
I3		56668
J	Type de four (électricité ou gaz)	V / O
K	Masse de l'appareil [kg]	32,4
L	Nombre de cavités	1
M	Source d'énergie par cavité (électricité ou gaz)	V / O
N	Volume par cavité V [l]	67
O	Consommation d'énergie (électricité) requise pour chauffer une charge normalisée dans une cavité d'un four électrique au cours d'un cycle en mode conventionnel par cavité (énergie électrique finale) EC electric cavity [kWh/cycle]	0,79
P	Consommation d'énergie requise pour chauffer une charge normalisée dans une cavité d'un four électrique au cours d'un cycle en chaleur tournante par cavité (énergie électrique finale) EC electric cavity [kWh/cycle]	-
Q	Indice d'efficacité énergétique par cavité EEI cavité	95,2

# PRODUCT FICHE

The information in the product data sheet is given in accordance with the Commission delegated Regulation (EU) No 65/2014 supplementing Directive of the European Parliament and of the Council 2010/30/EU with regard to energy labelling of household ovens and range hoods

A	Supplier name	Amica S.A.
B1	Model identifier	EH 921 600 E
B2		3022C1.20eX
B3		56668
C	Energy efficiency index (EEI cavity)	95,2
D	Energy efficiency class	A
E	Energy consumption per cycle (EC electric cavity) conventional mode [kWh] fan-forced mode [kWh]	0,79 -
E1		
E2		
F	Number of cavities	1
G	Heat source (electricity or gas)	V / O
H	Cavity volume [l]	67

**In order to determine compliance with the eco-design requirements, the measurement methods and calculations of the following standards were applied:**

EN 60350-1

# PRODUCT INFORMATION

Product information given in accordance with Commission Regulation (EU) No 66/2014 supplementing Directive of the European Parliament and Council Directive 2009/125/EC with regard to eco-design requirements for household ovens, hobs and range hoods

## Household ovens

I1		EH 921 600 E
I2	Model identifier	3022C1.20eX
I3		56668
J	Oven type (electricity or gas)	V / O
K	Appliance weight [kg]	32,4
L	Number of cavities	1
M	Source of heat for each cavity (electricity or gas)	V / O
N	Volume of each cavity V [l]	67
O	Energy consumption needed to heat a standard charge in an electric oven cavity during a single cycle in conventional mode for each cavity (final electric energy consumption) EC electric cavity [kWh/cycle]	0,79
P	Energy consumption needed to heat a standard charge in an electric oven cavity during a single cycle in fan-forced mode for each cavity (final electric energy consumption) EC electric cavity [kWh/cycle]	-
Q	Energy efficiency index EEI cavity for each cavity	95,2



# PRODUCTKAART

De informatie op de productkaart is vermeld in overeenstemming met de Gedelegeerde Verordening (EU) Nr. 65/2014 van de Commissie houdende aanvulling van Richtlijn 2010/30/EU van het Europees Parlement en de Raad met betrekking tot de energie-etikettering van huishoudelijke ovens en afzuigkappen

A	Naam van de leverancier	Amica S.A.
B1	Typeaanduiding van het model	EH 921 600 E
B2		3022C1.20eX
B3		56668
C	Energie-efficiëntie-index (EElafzuigkap)	95,2
D	Energie-efficiëntieklasse	A
E	Energieverbruik per cyclus (ECElektrische ovenruimte)	0,79
E1	conventionele modus [kWh]	
E2	heteluchtmodus [kWh]	-
F	Aantal ovenruimten	1
G	Verwarmingsbron	V / O
H	Volume van de ovenruimte [l]	67

**Om vast te stellen of er overeenstemming is met de eisen inzake ecologisch ontwerp zijn de meet- en berekeningsmethoden uit de volgende normen toegepast:**  
EN 60350-1

## INFORMATIE OVER HET PRODUCT

De informatie over het product is vermeld in overeenstemming met de Verordening (EU) Nr. 66/2014 van de Commissie tot uitvoering van Richtlijn 2009/125/EG van het Europees Parlement en de Raad wat eisen inzake ecologisch ontwerp voor huishoudelijke ovens, kookplaten en afzuigkappen betreft

### Huishoudelijke ovens

I1		EH 921 600 E
I2	Typeaanduiding van het model	3022C1.20eX
I3		56668
J	Oventype	V / O
K	Massa van het apparaat [kg]	32,4
L	Aantal ovenruimten	1
M	Warmtebron per ovenruimte (elektriciteit of gas)	V / O
N	Volume per ovenruimte V [l]	67
O	Energieverbruik (elektriciteit) bij verwarming van een standaardlading in de ovenruimte van een elektrisch verwarmde oven gedurende een cyclus in conventionele modus, per ovenruimte (elektrische eindenergie) ECElektrische ovenruimte [kWh/cyclus]	0,79
P	Energieverbruik (elektriciteit) bij verwarming van een standaardlading in de ovenruimte van een elektrisch verwarmde oven gedurende een cyclus in hetelucht-modus, per ovenruimte (elektrische eindenergie) ECElektrische ovenruimte [kWh/cyclus]	-
Q	Energie-efficiëntie-index per ovenruimte EEI ovenruimte	95,2

# INFORMACIJSKI LIST

Informacije u tehničkoj specifikaciji su navedene u skladu s Delegiranom uredbom direktivi Komisije (EU) br. 65/2014 koja je dopuna uredbe Europskog parlamenta i Vijeća 2010/30/EU o označavanju potrošnje energije za kućanske pećnice i kuhinjske nape.

A	Naziv dobavljača	Amica S.A.
B1		EH 921 600 E
B2	Identifikator modela	3022C1.20eX
B3		56668
C	Pokazatelj energetske učinkovitosti (EEI cavity)	95,2
D	Razred energetske učinkovitosti	A
E		
E1	Potrošnja energije po ciklusu (EC electric cavity) normalni rad [kWh]	0,79
E2	rad s uključenim ventilatorom [kWh]	-
F	Broj komora	1
G	Izvor topline (električna energija ili plin)	V / O
H	Zapremina komore [l]	67

**Za određivanje usklađenosti sa zahtjevima ekološkog dizajna primijenjene su metode za mjerenje i izračunavanje iz sljedećih normi:**

PN-EN 60350-1

# INFORMACIJE O PROIZVODU

Informacije o proizvodu su navedene u skladu s uredbom Komisije (EU) br. 66/2014 koja je dopuna uredbe Europskog Parlamenta i Vijeća 2009/125/EC o zahtjevima za ekološki dizajn kućanskih pećnica, ploča za kuhanje i napa

## Kućanske pećnice

I1		EH 921 600 E
I2	Identifikator modela	3022C1.20eX
I3		56668
J	Model pećnice (električna energija ili plin)	V / O
K	Težina uređaja [kg]	32,4
L	Broj komora	1
M	Izvor energije po komori (električna energija ili plin)	V / O
N	Zapremina po komori V [l]	67
O	Potrošnja energije neophodna za zagrijavanje normaliziranog punjenja u komori električne pećnice po ciklusu pri normalnom režimu rada za svaku komoru (finalna električna energija) EC electric cavity [kWh/ciklus]	0,79
P	Potrošnja energije neophodna za zagrijavanje normaliziranog punjenja u komori električne pećnice po ciklusu pri radu s uključenim ventilatorom za svaku komoru (finalna električna energija) EC electric cavity [kWh/ciklus]	-
Q	Pokazatelj energetske učinkovitosti za svaku komoru EEI cavity	95,2

# KARTA PROIZVODA

Informacije v karti proizvoda so podane skladno z delegirano uredbo Komisije (EU) št. 65/2014 dopolnjujočo direktivo Evropskega parlamenta in Sveta 2010/30/EU o etiketah energijske učinkovitosti za gospodinske pečice in kuhinjske nape

A	Ime dobavitelja	Amica S.A.
B1		EH 921 600 E
B2	Identifikator modela	3022C1.20eX
B3		56668
C	Kazalnik energijske učinkovitosti (EEI cavity)	95,2
D	Razred energijske učinkovitosti	A
E		
E1	Poraba energije na cikel (EC electric cavity) tradicionalni način [kWh]	0,79
E2	način z vklopljenim ventilatorjem [kWh]	-
F	Število komor	1
G	Vir toplote (električna energija ali plin)	V / O
H	Volumen komore [l]	67

**V cilju ugotovitve skladnosti z zahtevami okoljske primernosti zasnove so bile uporabljene metode meritev in izračunov iz naslednjih standardov:**

PN-EN 60350-1

## INFORMACIJE O PROIZVODU

Informacije o proizvodu so podane skladno z uredbo Komisije (EU) št. 66/2014 dopolnjujočo direktive Evropskega parlamenta in Sveta 2009/125/ES o zahtevah glede okoljsko sprejemljive zasnove za gospodinjske pečice, grelne plošče in kuhinjske nape

### Gospodinjske pečice

I1		EH 921 600 E
I2	Identifikator modela	3022C1.20eX
I3		56668
J	Tip pečice (električna energija ali plin)	V / O
K	Masa naprave [kg]	32,4
L	Število komor	1
M	Vir energije za vsako komoro (električna energija ali plin)	V / O
N	Volumen za vsako komoro V [l]	67
O	Poraba energije potrebne za ogrevanje standardni naboj v električnem peč v delovnem obdobju v tradicionalnem načinu za vsak prostor (končno električni votlini ES [kWh / cikel]	0,79
P	Poraba energije potrebne za segretje standardnega vsada v komoro električne pečice med delovnim ciklom v načinu z vklopljenim ventilatorjem za vsako komoro (končna električna energija) EC electric cavity [kWh/cikel]	-
Q	Kazalnik energijske učinkovitosti za vsako komoro EEI cavity	95,2

# INFORMAČNÍ LIST VÝROBKU

Informace v informačním listu výrobku byly uvedeny v souladu s s Delegovaným nařízením Komise (EU) č. 65/2014 doplňujícím směrnici Evropského parlamentu a Rady 2010/30/EU ve vztahu k etiketám energetické účinnosti trub pro domácnost a elektrických sporákových odsavačů par pro domácnost

A	Název dodavatele	Amica S.A.
B1	Identifikátor modelu	EH 921 600 E
B2		3022C1.20eX
B3		56668
C	Ukazatel energetické účinnosti (EEI cavity)	95,2
D	Třída energetické účinnosti	A
E	Spotřeba energie pro cyklus (EC electric cavity) režim s přirozenou konvekcí [kWh]	0,79
E1		
E2	režim s nucenou konvencí [kWh]	-
F	Počet pečicích prostorů	1
G	Zdroj tepla (elektrická energie anebo plyn)	V / O
H	Objem pečicího prostoru [l]	67

**Pro zjištění shody s požadavky ekoprojektu byly použity měřicí a výpočtové metody z následujících norem:**

EN 60350-1

# INFORMACE O VÝROBKU

Informace o výrobku byla uvedena v souladu s nařízením Komise (EU) č. 66/2014 doplňujícím směrnice Evropského parlamentu a Rady 2009/125/ES ve vztahu k požadavkům týkajícím se ekoprojektu pro trouby pro domácnost, varných desek a elektrických sporákových odsavačů par pro domácnost

## Trouby pro domácnost

I1		EH 921 600 E
I2	Identifikátor modelu	3022C1.20eX
I3		56668
J	Typ trouby (elektrická energie nebo plyn)	V / O
K	Hmotnost spotřebiče[kg]	32,4
L	Počet pečicích prostorů	1
M	Zdroj energie pro každou komoru (elektrická energie nebo plyn)	V / O
N	Objem pro každý pečicí prostor V [l]	67
O	Spotřeba energie (elektřiny) potřebné k ohřátí normalizované náplně v jednotlivých pečicích prostorech elektricky ohříváné trouby během jednoho cyklu v režimu s přirozenou konvekcí (konečná elektrická energie) EC electric cavity [kWh/cyklus]	0,79
P	Spotřeba energie potřebné k ohřátí normalizované náplně v jednotlivých pečicích prostorech elektricky ohříváné trouby během jednoho cyklu v režimu s nucenou konvekcí (konečná elektrická energie) EC electric cavity [kWh/cyklus]	-
Q	Ukazatel energetické účinnosti pro každý pečicí prostor EEI cavity	95,2



# INFORMAČNÍ LIST VÝROBKU

Informácie v informačnom liste výrobku boli uvedené v súlade s delegovaným nariadením Komisie (EÚ Č. 65/2014 doplňujúcim smernicu Európskeho parlamentu a Rady 2010/30/EU vo vzťahu k etiketám energetickej účinnosti rúr na pečenie pre domácnosť a odsávače pár pre domácnosť

A	Názov dodávateľa	Amica S.A.
B1		EH 921 600 E
B2	Identifikátor modelu	3022C1.20eX
B3		56668
C	Ukazovateľ energetickej účinnosti (EEI cavity)	95,2
D	Trieda energetickej účinnosti	A
E		
E1	Spotreba energie pre cyklus (EC electric cavity) v bežnom režime [kWh]	0,79
E2	režime s ventilátorom [kWh]	-
F	Počet vykurovacích častí	1
G	Zdroj tepla (elektrická energia alebo plyn)	V / O
H	Objem vykurovacej časti[l]	67

**Pre zistenie zhody s požiadavkami ekoprojektu boli použité metódy merania a výpočtov z nasledujúcich noriem:**

EN 60350-1

# INFORMÁCIE O VÝROBKU

Informácia o výrobku bola uvedená v súlade s nariadením Komisie (EÚ) č. 66/2014 dopĺňujúcim smernice Európskeho parlamentu a Rady 2009/125/ES vo vzťahu k požiadavkám týkajúcim sa ekoprojektu pre rúry na pečenie pre domácnosť, varných dosák a odsávače pár pre domácnosť

## Rúry na pečenie pre domácnosť

I1		EH 921 600 E
I2	Identifikátor modelu	3022C1.20eX
I3		56668
J	Typ rúry na pečenie (elektrická energia alebo plyn)	V / O
K	Hmotnosť zariadenia[kg]	32,4
L	Počet vykurovacích častí	1
M	Zdroj energie pre každú vykurovaciu časť (elektrická energia alebo plyn)	V / O
N	Objem pre každú vykurovaciu časť V [l]	67
O	Spotreba energie (elektriny) potrebnej na ohrev štandardizovaného obsahu vo vykurovacej časti rúry na pečenie s ohrevom na elektrickú energiu počas cyklu v bežnom režime na vykurovaciu časť (konečná elektrická energia) EC electric cavity [kWh/cyklus]	0,79
P	Spotreba energie (elektriny) potrebnej na ohrev štandardizovaného obsahu vo vykurovacej časti rúry na pečenie s ohrevom na elektrickú energiu počas cyklu v režime ventilátora na vykurovaciu časť (konečná elektrická energia) EC electric cavity [kWh/cyklus]	-
Q	Ukazovateľ energetickej účinnosti pre každú vykurovaciu časť EEI cavity	95,2

Abbildung kann vom Original abweichen



## Schräghaube S13-60BBPY

### Beschreibung

Stets das Kochgut perfekt im Blickfeld dank des Kopffreien Designs

Beleuchtungssystem LED

Energieeffizienzklasse B

3 Leistungsstufen

Optionales Zubehör:

Kohlefilter CF140

**UVP: 269,00 €**

**B**



Technische Daten	
Geräteart	Schräghaube
Material	Matt Schwarz lackiert
Einbaubreite	60 cm
Wandmontage	Ja
Drucktasten	5 Stück
Umluftbetrieb	Ja
Abluftbetrieb	Ja
jährlicher Energieverbrauch (AEChood)	30,00 kWh/Jahr
Energieeffizienzklasse A+++ (höchste Effizienz) bis D (geringste Effizienz)	B
Fluiddynamische Effizienz (FDEhood)	14,10
Fluiddynamische Effizienzklasse	D
Beleuchtungseffizienz (LEhood)	49,00 lux/Watt
Beleuchtungseffizienzklasse	A
Fettabscheidegrad	69,00
Klasse für den Fettabscheidegrad	D

<b>Technische Daten</b>	
Luftstrom bei minimaler Geschwindigkeit	210 m <sup>3</sup> /h
Luftstrom bei maximaler Geschwindigkeit	348 m <sup>3</sup> /h
A-bewertete Luftschallemission bei minimaler Geschwindigkeit	54 dB/A
A-bewertete Luftschallemission bei maximaler Geschwindigkeit	64 dB/A
Leistungsaufnahme des Lichtsystems (WL)	3,00 Watt
Anschlußwert	68,00 Watt
Beleuchtungssystem	LED
Leistungsaufnahme je Beleuchtungseinheit	2 x 1,50 Watt
Spannung	220 - 240 Volt
Frequenz	50 Hz
<b>Ausstattung</b>	
Fettfilter Menge	1 x MF12
Fettfilter Material	Aluminium
Fettfilter spülmaschinenfest	ja
Display	nein
Teleskopkamin ausziehbar von bis	40,00 - 73,00 cm
Gesamthöhe durch Teleskopkamin	101,10 cm
benötigte Menge Kohlefilter mit Modelbezeichnung	2 x CF140
mitgeliefertes Zubehör: Rückschlagklappe	ja
mitgeliefertes Zubehör: Abluftschlauch	ja
mitgeliefertes Zubehör: Kohlefilter	optional
mitgeliefertes Zubehör: Befestigungsmaterial	ja
mitgeliefertes Zubehör: Bedienungsanleitung	ja
Umluftweiche	AT150-7 optional erhältlich
<b>Logistik</b>	
Geräteabmessungen (HxBxT)	68,10 - 101,10 x 59,50 x 28,30 cm
Verpackungsabmessungen (HxBxT)	43,00 x 62,00 x 37,00 cm
Nettogewicht	7,50 Kg
Bruttogewicht	9,00 Kg
Umtausch	2 Jahre
Artikelnummer	50509
EAN Nummer	4030608505092
Containermenge	680 Stück
UVP	269,00 €

Abluftbetrieb: bei Anschluss an einen Entlüftungskamin bzw. Abluft in's Freie (Mauerdurchführung = 150mm Ø / Bohrung ca. 160mm Ø)

## Produktdatenblatt nach Verordnung (EU) VO 65/2014

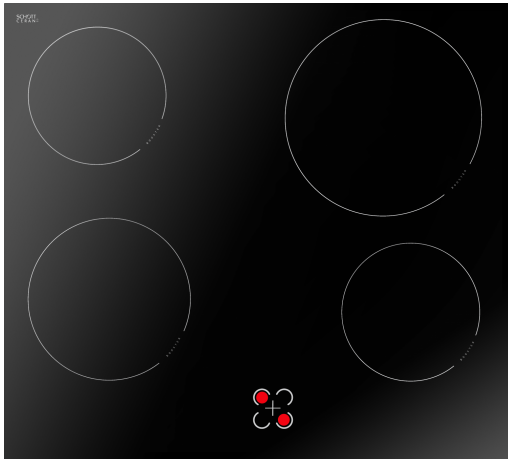
Marke / Warenzeichen	PKM
Modellkennung/Name	S13-60BBPY
Jährlicher Energieverbrauch ( $AEC_{hood}$ )	30,00 kWh/Jahr
Energieeffizienzklasse <sup>1</sup>	B
Fluiddynamische Effizienz ( $FDE_{hood}$ )	14,10
Klasse für fluiddynamische Effizienz <sup>2</sup>	D
Beleuchtungseffizienz ( $LE_{hood}$ )	49,00 lux/Watt
Beleuchtungseffizienzklasse <sup>2</sup>	A
Fettabscheidegrad	69,00
Klasse für den Fettabscheidegrad <sup>2</sup>	D
Luftstrom bei minimaler Geschwindigkeit im Normalbetrieb	210 m <sup>3</sup> /h
Luftstrom bei maximaler Geschwindigkeit im Normalbetrieb	348 m <sup>3</sup> /h
Luftstrom im Betrieb auf der Intensivstufe oder Schnellaufstufe	-
A-bewertete Luftschallemission bei minimaler verfügbarer Geschwindigkeit im Normalbetrieb	54 dB/A
A-bewertete Luftschallemission bei maximaler verfügbarer Geschwindigkeit im Normalbetrieb	64 dB/A
A-bewertete Luftschallemission im Betrieb auf der Intensivstufe oder Schnellaufstufe	-
Leistungsaufnahme im Aus-Zustand ( $P_o$ )	-
Leistungsaufnahme im Bereitschaftszustand ( $P_s$ )	-

<sup>1</sup> A+++ (höchste Effizienz) bis D (niedrigste Effizienz)

<sup>2</sup> A (höchste Effizienz) bis G (niedrigste Effizienz)

# herdgebunden Glaskeramikkochfeld, 60 cm EC 744 000 C

**Amica**  
for living



## rahmenlos, flächenbündig einbaubar

- Sieben Takt-Schaltung
- Knebelsteuerung Herd
- Restwärmeanzeige

## Glaskeramikkochfeld

- Ø vorne links 180 mm, Leistung: 1,7 kW
- Ø hinten links 145 mm, Leistung: 1,2 kW
- Ø vorne rechts 145 mm, Leistung: 1,2 kW
- Ø hinten rechts 210 mm, Leistung: 2,1 kW

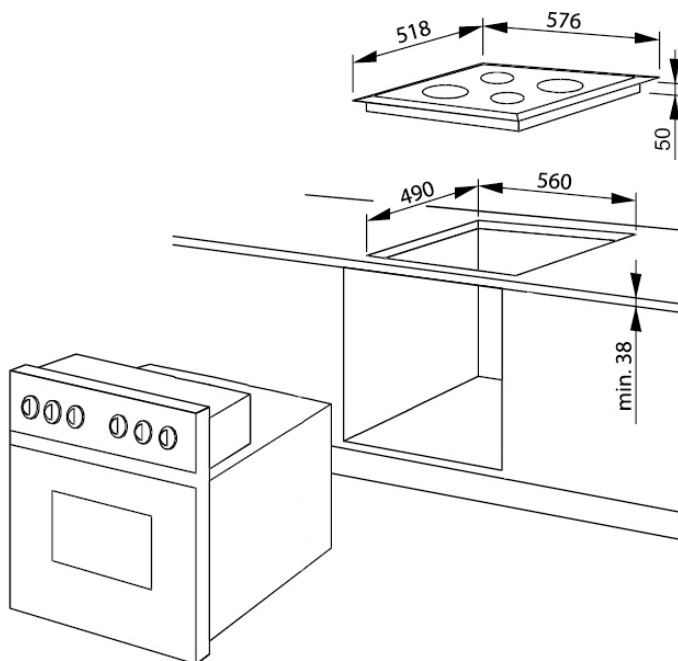
## Kochfeld kombinierbar mit Herd(en):

- EH 927 600 E
- EH 921 600 E

## Technische Daten\*

- Gerätemaß (BxT): 576 x 518 mm
- Ausschnittmaß (BxT): 560 x 490 mm
- Anschlusswert: 6,20 kW
- Spannung/Frequenz: 3N ~ 400 V / 50 Hz
- Gewicht netto/brutto: 7,8 kg / 9,3 kg
- Transportmaße (HxBxT): 125 x 595 x 695 mm

EAN 5906006236021



\* Technisch bedingte Änderungen, Maß- und Farbabweichungen, Druckfehler und Irrtümer bleiben vorbehalten. Farbliche Abweichungen in den Abbildungen gegenüber den Original-Gerätefarben sind drucktechnisch bedingt.

## Technische Daten

Modell / Art.-Nr.	EC 744 000 C
Kochfeldvariante	Glaskeramik-Kochfeld
Breite in cm	60,0
Farbe	schwarz

### Beheizungsart

Induktion	-
TopSpeed-Kochzonen	-
Normal Kochzonen	•
Gasbrenner	-

### Rahmenvariante Glaskeramik

Facettenschliff	-
Edelstahlrahmen, FlatDesign	-
Aluminiumrahmen, FlatDesign	-
rahmenlos, flächig einbaubar	•

### Bedienung

Slider SensorTouch	-
SensorTouch	-
Knebelsteuerung	-

### Ausstattung

elektronische Anzeigen Heizstufen	-
Kochzonen illuminierend	-
Octazones	-
Topferkennung	-
Modell / Art.-Nr.	EC 744 000 C
Kochfeldvariante	Glaskeramik-Kochfeld
Breite in cm	60,0
Farbe	schwarz

### Beheizungsart

Induktion	-
TopSpeed-Kochzonen	-
Normal Kochzonen	•
Kochplatten	-
Gasbrenner	-

### Rahmenvariante Glaskeramik

Facettenschliff	-
Edelstahlrahmen, FlatDesign	-
Aluminiumrahmen, FlatDesign	-
rahmenlos, flächig einbaubar	•

### Bedienung

Slider SensorTouch	-
SensorTouch	-
Knebelsteuerung	-

### Ausstattung

elektronische Anzeigen Heizstufen	-
Kochzonen illuminierend	-
Octazones	-
Topferkennung	-
Booster Funktion	-
Ankochautomatik	-
Bridge-Zones / AutoBridge / Anzahl	- / - / -
3 Gar-Temperaturstufen	-
Hob'n Go = automatische Zonenaktivierung bei Aufsetzen des Topfes	-
Pausenfunktion = Stop-and-Go	-
Warmhaltefunktion	-
digitaler Timer	-
Kurzzeitwecker	-
Restwärmeanzeige	•
Kindersicherung	-
Betriebsanzeigelampe	-
Erdgas (20 mbar), umrüstbar auf Flüssig-Gas (50 mbar), Düsen-Set beiliegend	-
Topfträger, zur Reinigung abnehmbar (Gusseisen / emailliert)	- / -

### Kochzonen

Anzahl Kochzonen/-platten/-Gasbrenner	4
vorne links: Ø mm / kW	180 / 1,7 / -
hinten links: Ø mm / kW	145 / 1,2 / -
vorne rechts: Ø mm / kW	145 / 1,2 / -
hinten rechts: Ø mm / kW	210 / 2,1 / -
mittig: Ø mm / kW	- / - / -
Leistung Brücke / Booster	- / -
Gasbrennertyp: VL / HL / VR / HR / mittig	- / - / - / - / -
Ausstattung Gas-Düsen (beiliegend)	-

### Technische Daten

Gerätemaße B x T (mm)	576 x 518
Ausschnittmaße B x T (mm)	560 x 490
Einbau-Tiefe (mm)	50
Spannung / Frequenz	3N ~ 400 / 50
Kabel mit Schuko-stecker, Länge (cm)	-
Anschlusswert Strom (kW)	6,20
kombinierbar mit Solo-Herd	EH 927 600 E / EH 921 600 E / - / - /

\* Technisch bedingte Änderungen, Maß- und Farbabweichungen, Druckfehler und Irrtümer bleiben vorbehalten. Farbliche Abweichungen in den Abbildungen gegenüber den Original-Gerätefarben sind drucktechnisch bedingt.

Nennwärmebelastung Gas (kWh)	-
Transportmaße H x B x T in mm	125 x 595 x 695
Gewicht netto / brutto	7,8 / 9,3
<b>EAN</b>	5906006236021