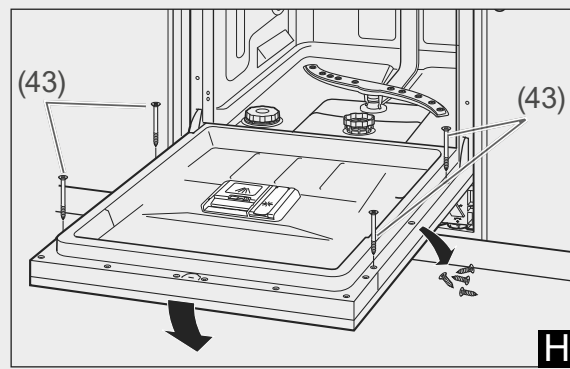
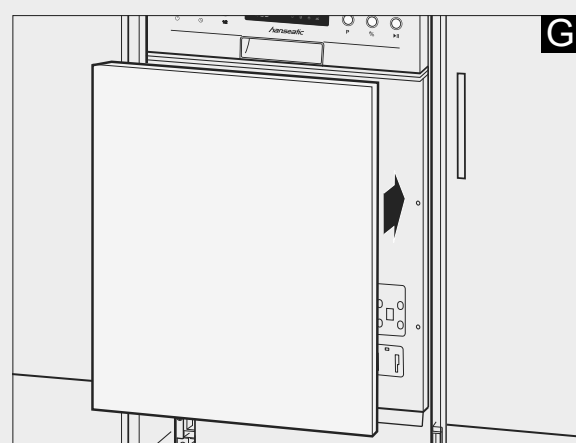
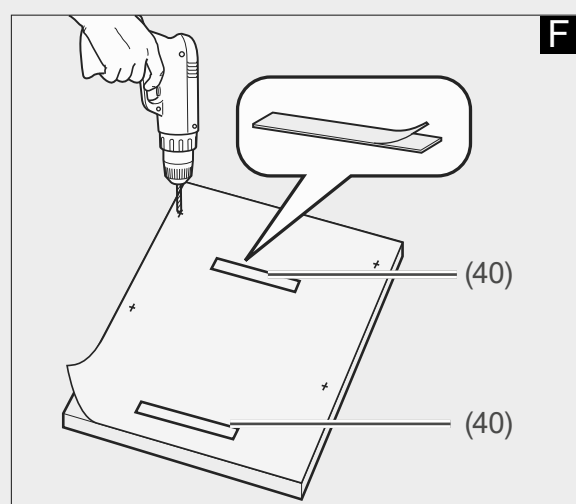
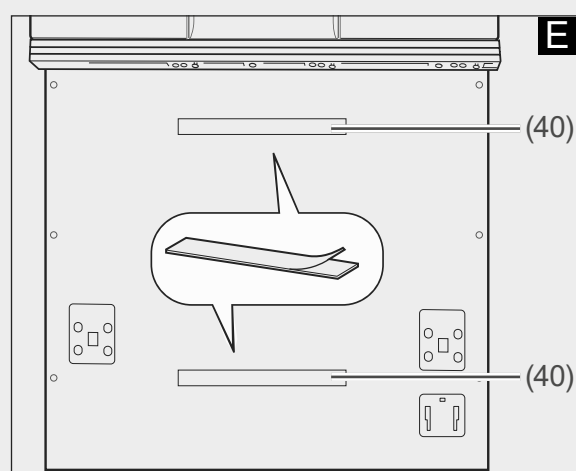
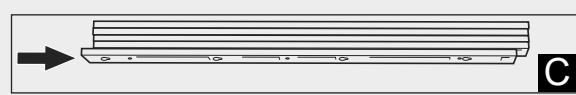
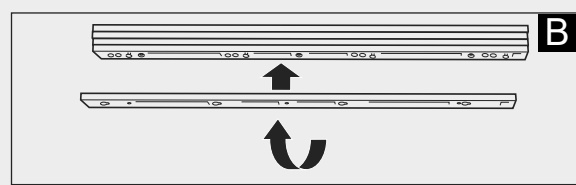
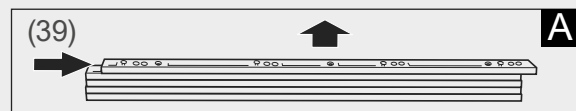


oben / up here

oben / up here

Klebebereich für Klettstreifen ausschneiden
Cut the positions of the Velcro straps out of the drilling template

Bohrschablone für Geschirrspüler/Drilling template for dishwasher HGTI4582C10T7736ES



Möbelfrontplatte montieren

! HINWEIS

Gefahr von Sachschäden!
Unsachgemäßer Umgang kann zu Beschädigungen am Gerät oder an der Möbelfrontplatte führen.

■ Das Gewicht der Möbelfrontplatte darf 5 kg nicht überschreiten!

An der Gerätetür können Sie eine zu Ihrer Küchenfront passende Möbelfrontplatte montieren.

- Halten Sie die Möbelfrontplatte so an die Geschirrspülertür, dass die untere Seite der Möbelfrontplatte bündig mit den nebenstehenden Küchenschränken abschließt.
- Messen Sie den Abstand zwischen der Möbelfrontplatte und der Bedienblende aus.
- Einen Abstand zwischen 5 mm und 25 mm können Sie durch die 5 mitgelieferten Zierleisten (39) ausgleichen. Entnehmen Sie die benötigte Anzahl an Zierleisten aus dem Block. Verschieben Sie dazu die Zierleiste kräftig, aber ohne Werkzeug.
- Wenn Sie nur 1 Zierleiste benötigen, sägen Sie die vier herausragenden „Füßchen“ ab, klemmen Sie die Zierleiste unter die Bedienblende und fixieren Sie sie mit den beiden Senkkopfschrauben (44).
Machen Sie weiter mit Schritt 7.
- Wenn Sie mehr als eine Zierleiste benötigen, drehen Sie die untere Zierleiste um und schieben Sie sie auf die übrigen. So verschwinden die „Füßchen“ und die Oberflächen sind plan.
- Wenn Sie
 - 2 Zierleisten benötigen, fixieren Sie diese mit den beiden Senkkopfschrauben (44).
 - 3 Zierleisten benötigen, fixieren Sie diese mit den beiden Senkkopfschrauben (45).
 - 4 bis 5 Zierleisten benötigen, fixieren Sie diese mit den beiden Senkkopfschrauben (46).

- Ziehen Sie beide Klettbanderpaare (40) auseinander.
- Entfernen Sie jeweils vom gleichen Klettbandtyp die Schutzfolie.
- Kleben Sie die Klettbänder mit der abgezogenen Schutzfolie mittig auf die eingelassenen Bereiche auf der Tür des Geschirrspülers.
- Schneiden Sie die Positionen der Klettbänder aus der Bohrschablone heraus.
- Schneiden Sie die Anzahl der eingesetzten Zierleisten von der Bohrschablone ab.
- Legen Sie die mitgelieferte Bohrschablone so auf die **Rückseite** der Möbelfrontplatte, dass die Bohrschablone und die Möbelfrontplatte oben bündig abschließen.
- Übertragen Sie die Positionen der Klettbänder aus der Bohrschablone auf die Möbelfrontplatte.
- Bohren Sie die gekennzeichneten Positionen der Bohrlöcher mit einem Bohrer (Ø 2 mm) vor.
- Entfernen Sie die Schutzfolien der anderen Klettbänder und kleben Sie die Klettbänder mithilfe der Bohrschablone auf die Möbelfrontplatte.
- Fixieren Sie die Möbelfrontplatte mithilfe der Klettbänder (40) an der Tür des Geschirrspülers, halten Sie sie fest, und öffnen Sie vorsichtig die Gerätetür.
- Entfernen Sie die 4 Schrauben an der Innenseite der Tür. Schrauben Sie die Möbelfrontplatte an diesen Positionen mithilfe der beiliegenden 4 Schrauben (43) fest. Die Möbelfrontplatte ist damit montiert.

Mounting the front panel

! NOTICE

Possible damage to property!
Improper handling may result in damage to the appliance itself or the front panel.
■ The front panel must not exceed a weight of 5 kg.

You can mount a front panel on the appliance door which matches your kitchen.

- Hold the front panel against the dishwasher door such that the lower side of the front panel is flush with the adjoining kitchen cupboards.
- Measure the distance between the front panel and the control panel.
- A gap of 5 mm to 25 mm can be offset with the 5 mouldings supplied (39). Remove the required number of moulding from the block. To do so, move the moulding vigorously but without using tools.

- If you only need one trim strip, saw off the four feet that stick out, clamp the trim strip under the control panel and secure it using both countersunk screws (44). Continue with Step 7.
- If you need more than one moulding, turn the lower moulding and push it onto the other mouldings. This hides the feet and makes the surfaces flat.
- If you
 - need two mouldings, secure these using both countersunk screws (44).
 - need three mouldings, secure these using both countersunk screws (45).
 - need four to five mouldings, secure these using both countersunk screws (46).
- Pull apart the two pairs of hook-and-loop straps (40).
- Remove the protective film from the same type of velcro strap.
- With the protective film removed, affix the hook-and-loop straps to the middle of the recessed areas on the dishwasher door.
- Lay the positions of the hook-and-loop straps out of the drilling template.
- Cut the number of mouldings used off the drilling template.
- Lay the enclosed drilling template on the **back** of the front panel in such a way that the drilling template and the front panel are flush at the top.
- Transfer the drill holes from the drilling template to the front panel.
- Drill the drill holes in the indicated positions using a (Ø 2 mm) drill bit.
- Remove the protective films from the other hook-and-loop straps and stick the hook-and-loop straps to the front panel using the drilling template.
Fix the front panel to the dishwasher door using the hook-and-loop straps (40), hold it firmly, and open the door carefully.
- Remove the 4 screws from the inside of the door. Screw the front panel in place at these positions using the 4 enclosed screws (43).
The front panel is now mounted.

Bestell-Nr./Order no.: 14440547
2001-01064b_20240422

Klebebereich für Klettstreifen ausschneiden
Cut the positions of the Velcro straps out of the drilling template

415 mm

95 mm

110 mm

207 mm

12,5 mm

402 mm