

DE AT CH

Klappen Sie vor dem Lesen die Seite mit den Abbildungen aus und machen Sie sich anschließend mit allen Funktionen des Artikels vertraut.

GB

Before reading, fold out the illustration page and get to know all of the functions of your unit.

NL

Klap voor het lezen de pagina met de afbeeldingen open en maak u vervolgens vertrouwd met alle functies van het apparaat.

CZ

Před čtením si nejdříve vyklopte stránku s obrázky a seznámte se se všemi funkcemi přístroje.

SK

Skôr než začnete návod čítať, si ho otvorte na strane s obrázkami a oboznámte sa so všetkými funkciami prístroja.

AUFBLASBARES STAND-UP-PADDLE-BOARD INFLATABLE STAND-UP PADDLE BOARD

DE AT CH

AUFBLASBARES STAND-UP-PADDLE-BOARD

Gebrauchsanweisung

NL

OPLAASBAAR STAND-UP PADDLE- BOARD

Gebruiksaanwijzing

SK

NAFUKOVACIA DVOJKOMOROVÁ PÁDLOVACIA SUP DOSKA

Navod na používanie

GB

INFLATABLE STAND-UP PADDLE BOARD

Instructions for use

CZ

NAFUKOVACÍ STAND-UP-PADDLE- BOARD

Návod k použití

SP MEDIA AGENTUR HOF GMBH
SCHLEIZER STRASSE 105
DE-95028 HOF / SAALE • GERMANY
PHONE: (+49) 9281 84009 66
E-MAIL: info@f2.com

WWW.F2.COM

03/2021

MODELNR.: WATER-400

12.22.2020 / PM 3:05

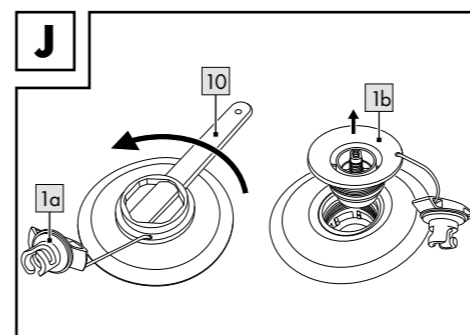
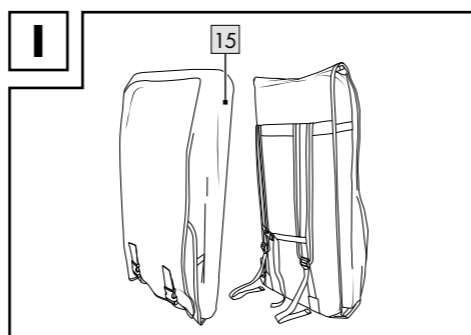
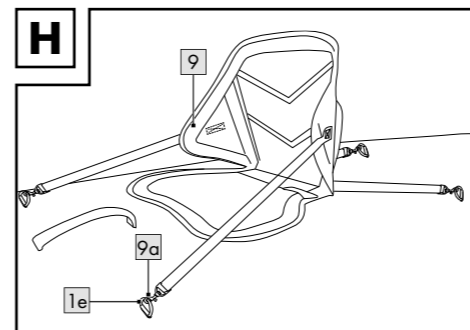
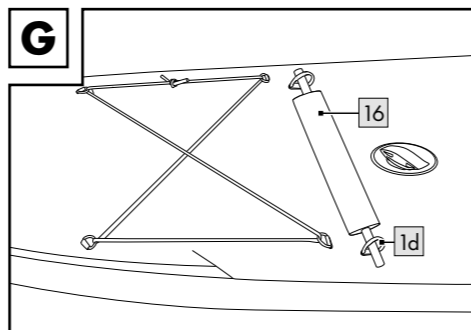
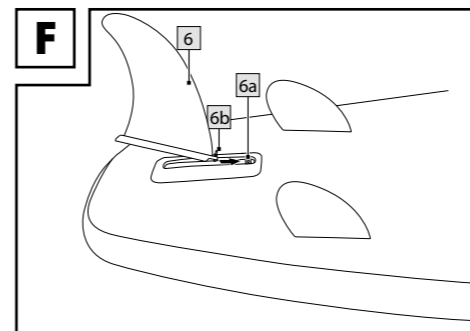
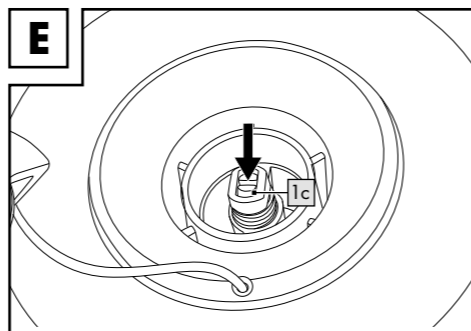
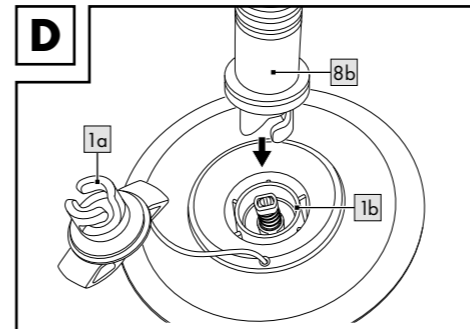
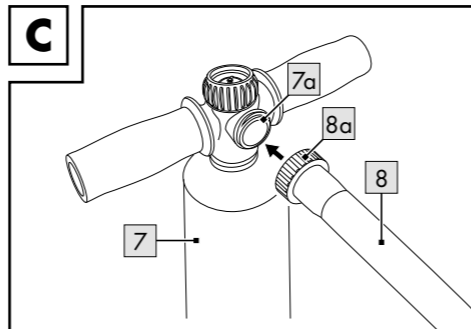
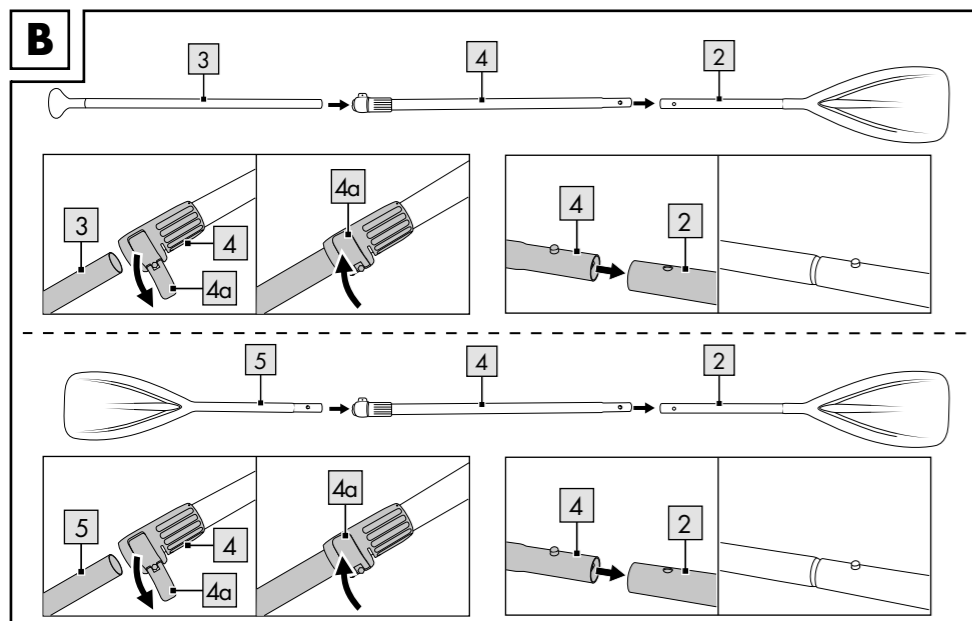
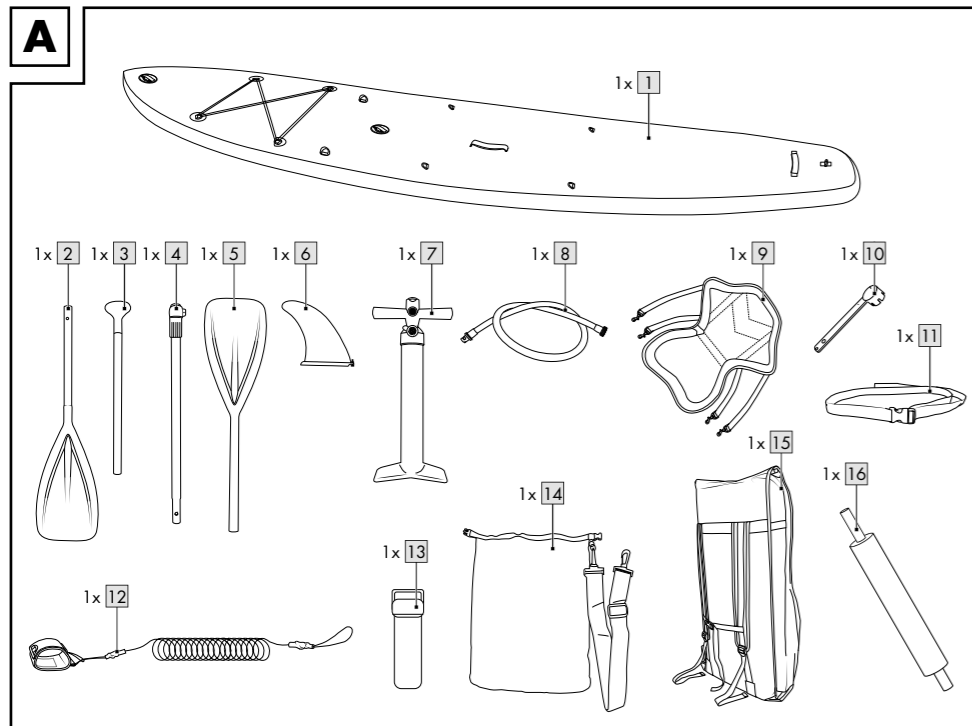
IAN 362039_2007

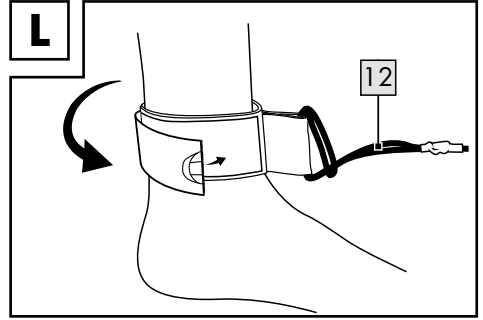
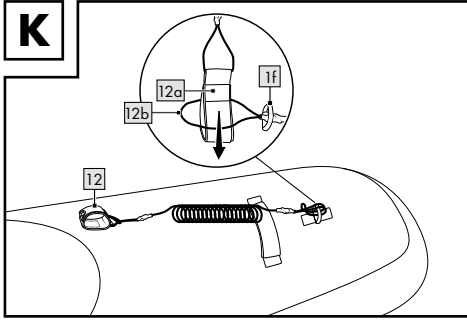


IAN 362039_2007

DE AT CH GB
NL CZ SK

DE/AT/CH	Gebrauchs- und Sicherheitshinweise	Seite	10
GB	Usage and safety information	Page	18
NL	Gebruiks- en veiligheidstips	Pagina	25
CZ	Pokyny k použití a bezpečnosti	Stránky	32
SK	Pokyny pre používanie a bezpečnosť	Stranu	39





DE AT CH

Lieferumfang (Abb. A)	10
Technische Daten	10
Bestimmungsgemäße Verwendung	10
Sicherheitshinweise	10 - 12
Aufbau	12 - 14
Paddel montieren (Abb. B)	12
Paddel demontieren	12
Kajak-Paddel montieren (Abb. B)	12
Board aufpumpen	12 - 13
Reihenfolge des Aufpumpens	13
Befüllen der Luftkammern	13
Luft ablassen (Abb. E)	13
US Finne montieren (Abb. F)	13 - 14
US Finne demontieren	14
Fuß-Rolle montieren (Abb. G)	14
Sitz montieren (Abb. H)	14
Verwendung	14
Paddellänge einstellen	14
Leash am Artikel befestigen (Abb. K)	14
Leash verwenden (Abb. L)	14
Dry sack verwenden	14
Artikel im Rucksack transportieren	14
Pflege, Lagerung, Reparatur, Wartung ...	15 - 16
Hinweise zur Entsorgung.....	16
Serviceabwicklung	17

GB

Package contents (Fig. A)	18
Technical data	18
Intended use	18
Safety information	18 - 20
Assembly	20 - 21
Assembling the paddle (Fig. B)	20
Disassembling the paddle	20
Assembling the kayak paddle (Fig. B)	20
Inflating the board	20
Inflation sequence	20
Inflating the air chambers	20 - 21
Deflating (Fig. E)	21
Mounting the US fin (Fig. F)	21
Removing the US fin.....	21
Mounting the foot roll (Fig. G)	21
Mounting the seat (Fig. H)	21
Use	21 - 22
Adjusting the paddle length	21
Attaching the leash to the product (Fig. K)	22
Using the leash (Fig. L)	22
Using the dry sack	22
Transporting the product in the backpack	22
Care, storage, repairs and maintenance	22 - 24
Disposal	24
Service handling	24

NL

Leveringsomvang (afb. A)	25
Technische gegevens	25
Beoogd gebruik	25
Veiligheidstips	25 - 27
Montage	27 - 29
Peddel monteren (afb. B)	27
Peddel demonteren	27
Kajakpeddel monteren (afb. B)	27
Board oppompen	27 - 28
Volgorde voor oppompen	28
Vullen van de luchtkamers	28
Lucht laten ontsnappen (afb. E)	28
US-vin monteren (afb. F)	28
US-vin demonteren.....	28
Voetrol monteren (afb. G)	28
Zitje monteren (afb. H)	29
Gebruik	29
Peddellengte instellen	29
Leash aan het artikel bevestigen (afb. K) .	29
Leash gebruiken (afb. L)	29
Dry-sack gebruiken	29
Artikelen in de rugzak vervoeren	29
Reiniging, opslag, reparatie, onderhoud	29 - 31
Afvalverwerking	31
Serviceafhandeling	31

CZ

Obsah balení (obr. A)	32
Technické údaje	32
Použití dle určení	32
Bezpečnostní pokyny	32 - 34
Sestavení	34 - 35
Montáž pádla (obr. B)	34
Demontáž pádla	34
Montáž kajakového pádla (obr. B)	34
Nafouknutí SUP boardu	34
Pořadí nafukování	34
Naplnění vzduchových komor	34 - 35
Vyfouknutí (obr. E)	35
Montáž ploutve US (obr. F)	35
Demontáž ploutve US.....	35
Instalace válečku pro nohy (obr. G)	35
Instalace sedátka (obr. H)	35
Použití	35 - 36
Nastavení délky pádla	35 - 36
Upevnění leashe na výrobek (obr. K)	36
Používání leashe (obr. L)	36
Použití suchého vaku	36
Přeprava výrobku v batohu	36
Péče, uskladnění, opravy, údržba	36 - 38
Pokyny k likvidaci.....	38
Průběh služby	38

SK

Rozsah dodávky (obr. A)	39
Technické údaje	39
Určené použitie	39
Bezpečnostné pokyny	39 - 41
Montáž	41 - 42
Montáž pádla (obr. B)	41
Demontáž pádla	41
Montáž pádla kajaku (obr. B)	41
Nafúknutie dosky	41
Poradie pri fúkaní	42
Plnenie vzduchových komôr	42
Vypustenie vzduchu (obr. E)	42
Montáž US plutvy (obr. F)	42
Demontáž US plutvy	42
Montáž nožného valca (obr. G)	42
Montáž sedadla (obr. H)	42
Použitie	43
Nastavenie dĺžky pádla	43
Pripevnenie pripútavacej šnúry na výrobok (obr. K)	43
Použitie pripútavacej šnúry (obr. L)	43
Použitie nepremokavého vaku	43
Preprava výrobku v batohu	43
Ošetrovanie, skladovanie, oprava, údržba	43 - 45
Pokyny k likvidácii	45
Priebeh servisu	45

Herzlichen Glückwunsch!

Mit Ihrem Kauf haben Sie sich für einen hochwertigen Artikel entschieden. Machen Sie sich vor der ersten Verwendung mit dem Artikel vertraut.



Lesen Sie hierzu aufmerksam die nachfolgende Gebrauchsanweisung.

Benutzen Sie den Artikel nur wie beschrieben und für die angegebenen Einsatzbereiche. Bewahren Sie diese Gebrauchsanweisung gut auf. Händigen Sie alle Unterlagen bei Weitergabe des Artikels an Dritte ebenfalls mit aus. Sie enthält wichtige Einzelheiten zum Artikel, dessen Aufbau, Betrieb und Pflege sowie Sicherheitsregeln. Da Wassersport immer Risiken birgt, verhindern genaue Kenntnisse über den Artikel eventuelle Personenschäden oder sogar Todesfälle.

Lieferumfang (Abb. A)

- 1 x Board (1)
- 1 x Paddelblatt (2)
- 1 x Paddelstiel (3)
- 1 x Verlängerungsstange (4)
- 1 x Kajak-Paddelblatt (5)
- 1 x US Finne (6)
- 1 x Luftpumpe mit Manometer (7)
- 1 x Schlauch (8)
- 1 x Sitz (9)
- 1 x Ventilschlüssel (10)
- 1 x Gurt (11)
- 1 x Leash (12)
- 1 x Reparatur-Set (13)
- 1 x Dry sack (14)
- 1 x Rucksack (15)
- 1 x Fuß-Rolle (16)
- 1 x Gebrauchsanweisung
- 1 x Kurzanleitung

Technische Daten



Höchstzulässige Nutzlast:
150 kg



Höchstzulässige Personen-
zahl:
Erwachsene: 1 Kinder: 0

Innere Luftkammer:



Nenn-Betriebsdruck:
0,8 bar (12 psi)

Äußere Luftkammer:



Nenn-Betriebsdruck:
1,0 bar (15 psi)

Maße

SUP-Board (luftbefüllt):
ca. 320 x 84 x 15 cm (L x B x H)

Gewicht

SUP-Board (unbefüllt): ca. 10,8 kg



Herstellungsdatum (Monat/Jahr):
03/2021

Bestimmungsgemäße Verwendung

Dieser Artikel wurde für den privaten Gebrauch im Freizeitbereich entwickelt. Einsatzbereich: Geschützte Uferzonen bis 150 m – für Fahrten in geschützten küstennahen Gewässern, kleinen Buchten, auf kleinen Seen, schmalen Flüssen und Kanälen.

Nicht benutzen bei einer Windstärke größer als 4 und/oder bei einer Wellenhöhe größer als 0,3 m. Der Artikel ist keine Schwimmhilfe, kein Wasserspielzeug, kein Wintersportartikel und nur für Schwimmer geeignet! Nicht geeignet für Kinder unter 14 Jahren.

Sicherheitshinweise

ACHTUNG!

Ihre Umsicht und Selbsteinschätzung auf dem Wasser ist enorm wichtig. Überschätzen Sie Ihre Kräfte und Steuerkünste niemals! Halten Sie sich stets in Ufernähe auf! Beachten Sie die Wetterlage, Unwetterwarnungen oder eventuelle Leuchtsignale!

ACHTUNG!

Bitte beachten Sie immer die Sicherheitsregeln und die geltenden gesetzlichen Vorschriften für Seen und offene Gewässer und tragen Sie zu Ihrer eigenen Sicherheit stets eine geprüfte Rettungsweste.

Verletzungsgefahr!

- Stellen Sie beim Paddeln sicher, dass das Gewicht auf dem Artikel stets gleichmäßig verteilt ist.
- Das aufgepumpte Board, das Paddel und die Finnen sind hart und können unter Umständen Verletzungen verursachen.
- Achten Sie beim Transport des Artikels auf umstehende Personen.
- Achten Sie beim Benutzen des Paddels auf andere Personen, die sich im Wasser befinden.
- Tragen Sie einen Thermoanzug, wenn Sie bei kühleren Temperaturen paddeln. Es besteht Unterkühlungsgefahr!
- Machen Sie sich vor dem Paddeln mit dem Gewässer vertraut.
- Paddeln Sie niemals ohne eine weitere Person in der Nähe, wenn Sie sich nicht in gesicherten Badebereichen befinden.
- Halten Sie Abstand von Stromschnellen, Treibgut und anderen Hindernissen.
- **VORSICHT BEI ABLANDIGEM WIND UND STRÖMUNGEN!** Sie können abgetrieben werden.
- Nicht in brechenden Wellen benutzen.
- Beachten Sie die Angaben auf dem Typenschild.
- Halten Sie sich stets an die örtlichen Schifffahrtsbestimmungen.
- Paddeln Sie nicht bei Gezeitenwechseln oder hohem Wellengang.
- Führen Sie keine scharfen oder spitzen Gegenstände mit.
- Der Artikel sollte vor dem Kontakt mit bedenklichen Flüssigkeiten oder Säuren geschützt werden. Hierdurch können irreparable Schäden entstehen.
- Schützen Sie den Artikel vor Hitze und Feuer! Vorsicht mit glühenden Zigaretten!
- Achten Sie darauf, dass Sie nicht an steinigen Untergrund gelangen, um Beschädigungen am Artikel zu vermeiden.
- Den Artikel auf keinen Fall im aufgeblasenen Zustand auf Fahrzeugen transportieren.
- Lassen Sie den Artikel auf dem Wasser nie unbesetzt. Er wird schneller abgetrieben, als er schwimmend wieder erreicht werden kann.

- Beachten Sie vor dem Benutzen immer, dass Sie Paddel mitführen, da Sie ansonsten den Artikel nicht ausreichend manövrieren können.
- Benutzen Sie den Artikel nicht, wenn er ein Leck hat und Luft verliert.
- Nehmen Sie keine technischen Änderungen an dem Artikel vor. Änderungen jeder Art gefährden den Fahrbetrieb und führen zum Erlöschen der Gewährleistung.
- Benutzen Sie den Artikel niemals unter Einfluss von Alkohol, Drogen oder Medikamenten.
- Überschätzen Sie niemals Ihre Kräfte und teilen Sie Ihre Muskelkraft beim Paddeln so ein, dass die zurückgelegte Strecke mühelos wieder zurückgepaddelt werden kann. Halten Sie sich in geschützten Uferzonen bis 150 m auf und achten Sie auf wechselnde Wind- und Strömungsverhältnisse, welche die Fortbewegung deutlich erschweren können.
- Achten Sie beim Paddeln darauf, dass sich Ihre Füße nicht in der Befestigungsschnur oder dem Tragegriff verfangen.
- Der Artikel ist bis maximal 150 kg belastbar.
- Der Artikel trägt ausschließlich die Last von einer Person.

Vermeidung von Sachschäden!

- Alle Aufblasartikel sind kälteempfindlich. Den Artikel daher nie unter einer Temperatur von 15 °C auseinanderfalten und aufpumpen!
- Pumpen Sie die innere Luftkammer des Artikels auf einen Betriebsdruck von maximal 0,8 bar (12 psi) auf.
- Pumpen Sie die äußere Luftkammer des Artikels auf einen Betriebsdruck von maximal 1,0 bar (15 psi) auf.
- Falls der Luftdruck in der prallen Sonne zunimmt, muss dieser durch Ablassen der Luft entsprechend ausgeglichen werden. Öffnen Sie das Ventil und lassen Sie etwas Luft ab, wenn der Druck über 1 bar (15 psi) liegt.
- Achten Sie darauf, dass der Artikel – besonders im aufgepumpten Zustand – nicht mit Steinen, Kies oder spitzen Gegenständen in Berührung kommt und nirgends scheuert oder schleift, da ansonsten Beschädigungen auftreten können.

- Nur geeignete Pumpenadapter in die Sicherheitsventile einstecken. Andernfalls könnten die Ventile beschädigt werden.
- Verwenden Sie keinen Kompressor, um den Artikel aufzupumpen.
- Nicht zu prall aufpumpen, da ansonsten die Gefahr besteht, dass die Schweißnähte aufreißen. Das Ventil nach dem Aufpumpen gut verschließen.
- Kontakt mit ätzenden, spitzen oder gefährlichen Gegenständen, Chemikalien oder Flüssigkeiten vermeiden. Sollte dies dennoch passieren, prüfen Sie das Board gründlich auf Lecks oder andere Beschädigungen.
- Halten Sie den Artikel von Feuer und heißen Gegenständen (wie z. B. glühenden Zigaretten) fern.
- Prüfen Sie den Artikel vor jedem Gebrauch auf Beschädigungen oder Abnutzungen. Der Artikel darf nur in einwandfreiem Zustand verwendet werden!

Aufbau

Bitte befolgen Sie die einzelnen Schritte des Aufbaus in der angegebenen Reihenfolge.

1. Wählen Sie eine glatte und saubere Fläche mit genügend Platz aus, um den Artikel auszupacken und zu entfalten. Vergewissern Sie sich, dass alle Einzelteile vorhanden und in einwandfreiem Zustand sind.
2. Ab dem zweiten Aufbau sollten Sie den Artikel auf eventuelle Schäden, Löcher und Risse untersuchen und diese, wie später beschrieben, abdichten. Wenn Sie erst einmal auf dem Wasser sind, können eventuelle Schäden nicht mehr behoben werden.

Paddel montieren (Abb. B)

1. Lösen Sie den Feststellhebel (4a) von der Verlängerungsstange (4).
2. Stecken Sie den Paddelstiel (3) in die Verlängerungsstange.
3. Ziehen Sie den Paddelstiel auf die gewünschte Länge aus der Verlängerungsstange.

Hinweis: Das Einstellen der richtigen Länge entnehmen Sie bitte aus dem Abschnitt „Paddellänge einstellen“.

4. Drücken Sie den Feststellhebel an die Verlängerungsstange, um den Paddelstiel festzuklemmen.
5. Stecken Sie das offene Ende der Verlängerungsstange in das Ende des Paddelblattes (2). Der Pin der Verlängerungsstange muss hörbar in der Pinbohrung des Paddelblattes einrasten.

Paddel demontieren

Gehen Sie bei der Demontage in der umgekehrten Reihenfolge vor.

Kajak-Paddel montieren (Abb. B)

1. Lösen Sie den Feststellhebel (4a) von der Verlängerungsstange (4).
2. Stecken Sie das Kajak-Paddelblatt (5) in die Verlängerungsstange (4).
3. Drücken Sie den Feststellhebel an die Verlängerungsstange, um das Kajak-Paddelblatt zu fixieren.
4. Stecken Sie das offene Ende der Verlängerungsstange in das Ende des Paddelblattes (2). Der Pin der Verlängerungsstange muss hörbar in der Pinbohrung des Paddelblattes einrasten.

Board aufpumpen

ACHTUNG!

- Halten Sie die richtige Reihenfolge beim Aufblasen der Luftkammern ein.
- Vermeiden Sie ein übermäßiges Aufpumpen der Luftkammern, da ansonsten die Gefahr einer Überdehnung oder gar eines Aufreißens der Schweißnähte besteht.
- Der Betriebsdruck kann sich in der Sonne erhöhen. Gleichen Sie den Betriebsdruck durch Ablassen der Luft aus dem Board aus.
- Verwenden Sie zum Aufblasen des Boards handelsübliche Fußpumpen oder Doppelhub-Kolbenpumpen mit entsprechenden Aufsatzmöglichkeiten und Manometer.
- Verwenden Sie zum Aufpumpen des Boards weder Kompressor noch Druckluftflasche. Dies kann zu Beschädigungen führen.
- Das Board immer vollständig aufpumpen.
- Pumpen Sie das Board nicht in der Nähe von spitzen oder scharfen Gegenständen, wie auch auf rauem oder kieseligem Untergrund auf.

- Alle Luftkammern immer vollständig aufpumpen.

WICHTIG!

- Öffnen Sie das Ventil nur zum Aufpumpen und Luft ablassen. Ansonsten kann es verunreinigt werden.
- Der Bereich um das Ventil muss immer trocken und sauber sein.
- Achten Sie darauf, dass kein Sand oder eine andere Verunreinigung in das Ventil gelangt.
- Um den Maximal-Druck zu erreichen, kann von Doppel- auf Einzelaktion umgestellt werden.
- Legen Sie den Hebel an der Luftpumpe (7) um, um zwischen Doppelaktion (double action) und Einzelaktion (single action) zu wechseln.

Reihenfolge des Aufpumpens

Pumpen Sie die Luftkammern in folgender Reihenfolge auf:

1. - Innere Luftkammer 0,8 bar **1**
2. - Äußere Luftkammer 1,0 bar **2**

Befüllen der Luftkammern

Wichtig!

- **Der optimale Betriebsdruck für beide Luftkammern beträgt 1 bar.**
- **Die äußere Luftkammer **2** dehnt sich nach dem Aufpumpen aus und drückt auf die innere Luftkammer **1**, wodurch der Betriebsdruck der inneren Luftkammer von 0,8 auf 1 bar erhöht.**
- **Da es zu Schwankungen kommen kann, prüfen Sie nach dem Befüllen der äußeren Luftkammer den Betriebsdruck in der inneren Luftkammer erneut und passen Sie ggf. den Betriebsdruck an.**

1. Drehen Sie das Muttergewinde (8a) des Schlauches (8) auf das Gewinde (7a) der Luftpumpe (7) (Abb. C).

Hinweis: Achten Sie darauf, dass Sie den Schlauch auf das Gewinde drehen, das mit "INF" beschriftet ist.

2. Drehen Sie den Ventildeckel (1a) gegen den Uhrzeigersinn aus dem Ventil (1b) (Abb. D).

3. Stecken und drehen Sie im Uhrzeigersinn das Schlauchende (8b) auf dem Ventil fest (Abb. D).

Hinweis: Der Ventilstift (1c) muss sich dabei in der geschlossenen Position befinden (Abb. E).

4. Pumpen Sie die innere Luftkammer **1** mit der Luftpumpe bis maximal 0,8 bar (12 psi) auf.
5. Beenden Sie das Aufpumpen, sobald das Manometer 0,8 bar bzw. 12 psi anzeigt.
6. Pumpen Sie die äußere Luftkammer **2** mit der Luftpumpe bis maximal 1 bar (15 psi) auf.
7. Beenden Sie das Aufpumpen, sobald das Manometer 1 bar bzw. 15 psi anzeigt.
8. Drehen Sie das Schlauchende gegen den Uhrzeigersinn aus dem Ventil und setzen Sie den Ventildeckel auf das Ventil.
9. Drehen Sie den Ventildeckel im Uhrzeigersinn fest.
10. Prüfen Sie den Betriebsdruck der inneren Luftkammer **1** und passen Sie ihn ggf. an.

Luft ablassen (Abb. E)

1. Drehen Sie den Ventildeckel gegen den Uhrzeigersinn auf.
 2. Nehmen Sie den Ventildeckel ab und drücken Sie den Ventilstift (1c) herunter.
- Hinweis:** Wenn Sie den Ventilstift loslassen, geht er wieder in seine Ursprungsposition zurück und die Luft entweicht nicht weiter.
3. Drücken Sie den Ventilstift herunter und drehen Sie ihn im Uhrzeigersinn, bis er in seiner Position bleibt. Die Luft entweicht jetzt vollständig.
 4. Nach Beendigung des Luftentweichens drehen Sie den Ventilstift gegen den Uhrzeigersinn. Der Ventilstift geht wieder in seine Ausgangsposition zurück.

US Finne montieren (Abb. F)

1. Schrauben Sie das Finnenplättchen (6a) von der Schraube (6b) ab und schieben Sie das Finnenplättchen in die Führung des Finnenkastens.

Hinweis: Schieben Sie das Finnenplättchen ganz nach vorn. Achten Sie darauf, dass sich an der Schraube stets der Gummiring befindet.

2. Setzen Sie den Führungszapfen der Finne (6) ebenfalls in die Aussparung ein und schieben Sie die Finne in den Finnenkasten.

3. Beachten Sie, dass dabei die Bohrung der Finne genau über dem Gewinde des Finnenplättchens sitzt, um die Finne anhand der Schraube fixieren zu können.

Hinweis: Zur Längsverstellung die Befestigungsschraube um ein paar Umdrehungen lösen. Nach Verstellung die Schraube wieder festziehen.

US Finne demontieren

Gehen Sie bei der Demontage der Finne in umgekehrter Reihenfolge vor.

Fuß-Rolle montieren (Abb. G)

1. Stecken Sie die Fuß-Rolle (16) in die Schlaufen (1d).

Sitz montieren (Abb. H)

1. Positionieren Sie den Sitz (9) auf dem Board so, dass Sie den idealen Abstand zur Fuß-Rolle (16) erreichen.
2. Fixieren Sie den Sitz, indem Sie die vier Gurte (9a) an den vier D-Ringen (1e) befestigen.

Verwendung

Paddellänge einstellen

Stellen Sie vor dem Benutzen des Boards die Paddellänge auf Ihre Körpergröße ein. Es gibt keine globalen Vorgaben, welche Länge für welche Körpergröße die Richtige ist.

Wir empfehlen zum Ermitteln der richtigen Länge die Formel: **Körpergröße + 20 cm (8 inch)**
Sie können auch wie folgt die Paddellänge ermitteln:

1. Strecken Sie den schwächeren Arm nach oben aus.
2. Stellen Sie mit der anderen Hand das Paddel unter den ausgestreckten Arm.
3. Verlängern oder verkürzen Sie das Paddel, bis es unter das Handgelenk des ausgestreckten Armes passt.

Wichtig: Ziehen Sie den Paddelstiel (3) nicht weiter als zur „STOP“-Markierung aus der Verlängerungsstange (4) heraus.

Eine ausreichende Stabilität kann sonst nicht gewährleistet werden.

Leash am Artikel befestigen (Abb. K)

Befestigen Sie die Leash (12) an dem hinteren D-Ring (1f), wie in Abbildung K dargestellt.

1. Ziehen Sie die Schlaufe (12b) der Leash durch den D-Ring.
2. Ziehen Sie die Fußgelenkbefestigung (12a) durch die Schlaufe der Leash bis ein Knoten am D-Ring entstanden ist.

Leash verwenden (Abb. L)

ACHTUNG!

- Befestigen Sie niemals die Leash (12) an Ihrem Fußgelenk, wenn Sie den Artikel auf fließendem Gewässer (z. B. Gewässer mit Stromschnellen und Flüsse) verwenden.
- Befestigen Sie niemals die Leash an Ihrem Fußgelenk bei ablandigem Wind.
- Bei Benutzung des Artikels in tiefem Wasser befestigen Sie die Leash am Fußgelenk, wie in Abbildung L dargestellt.

Dry sack verwenden

Dem Artikel liegt zusätzlich noch ein spritzwassergeschützter Dry sack (14) bei. Im Dry sack können kleinere Gegenstände verstaut werden.

Hinweis: Beachten Sie, dass der Dry sack nicht wasserdicht ist. Verstauen Sie keine empfindlichen Gegenstände, wie z.B. Fotoapparate, im Dry sack.

Artikel im Rucksack transportieren

Zum Transportieren oder Lagern können Sie alle Artikel im Rucksack (15) verstauen (Abb. I). Demontieren Sie den Artikel, wie im Abschnitt „Aufbau“ beschrieben, in umgekehrter Reihenfolge. Achten Sie darauf, dass der Artikel vollständig sauber und trocken ist.

1. Legen Sie das Board (1) auf einen sauberen, ebenen und trockenen Untergrund.
2. Rollen Sie das Board zusammen und verbinden Sie es mit dem Gurt (11).
3. Stecken Sie das Board samt allen anderen Artikeln in den Rucksack.

Pflege, Lagerung, Reparatur, Wartung

Pflege

ACHTUNG!

Verwenden Sie keine aggressiven Reinigungsmittel, Bürsten mit Metall- oder Nylonborsten sowie keine scharfen oder metallischen Gegenstände wie Messer oder ähnliches. Verwenden Sie nur mildes Reinigungsmittel.

Das Board nur mit geschlossenem Ventil und nach jedem Gebrauch reinigen.

1. Entfernen Sie die US Finne (6) vom Board (1).
2. Legen Sie das Board auf einen sauberen, trockenen und ebenen Untergrund.
3. Spülen Sie das Board und die Finnen mit frischem Wasser und milder Seife ab, um sie von Salzkristallen, Sandkörnchen und anderen kleinsten Verschmutzungen zu befreien.
4. Wischen Sie alles mit einem trockenen und weichen Tuch ab.
5. Lassen Sie das Board und die Finnen anschließend vollständig trocknen.

Lagerung

ACHTUNG!

Bei unsachgemäßer Lagerung des Artikels besteht Gefahr der Schimmelbildung.

- Lagern Sie den Artikel an einem sauberen, gut belüfteten und trockenen Ort ohne direkte Sonneneinstrahlung, an dem er keinen größeren Temperaturschwankungen ausgesetzt ist.
- Bei längerer Nichtbenutzung raten wir, den Artikel vollständig zu demontieren und in dem mitgelieferten Rucksack zu verstauen.
- Lagern Sie den Artikel für Kinder unzugänglich und sicher verschlossen.
- Legen Sie keine schweren oder scharfkantigen Gegenstände auf den Artikel.
- Prüfen Sie den Artikel nach längerer Lagerung auf Abnutzungs- oder Alterungserscheinungen.

Reparatur

ACHTUNG!

Überprüfen Sie das Board vor jeder Verwendung auf Druckverlust, Löcher oder Risse. Verliert das Board an Luft, kann es an einer undichten Stelle am Ventil, an einem defekten Ventil oder einer undichten Stelle im Board liegen. Bei größeren Schäden sollten Sie auf keinen Fall selbst Reparaturen durchführen. Kleinere Beschädigungen können Sie mit dem mitgelieferten Reparatur-Set (13) reparieren.

Ventil

Um zu überprüfen, ob das Ventil undicht oder defekt ist, gehen Sie wie folgt vor:

1. Drehen Sie den Ventildeckel (1a) gegen den Uhrzeigersinn auf und entfernen Sie ihn vom Ventil (1b).
2. Stellen Sie sicher, dass sich kein Sand oder andere Fremdkörper im Ventil befindet.
3. Pumpen Sie das Board (1) vollständig auf.
4. Schließen Sie das Ventil.
5. Spülen Sie das Board um das Ventil herum mit Seifenwasser ab.

Bilden sich um das Ventil herum Blasen, muss das Ventil festgedreht oder ausgetauscht werden.

• **Ventil festdrehen (Abb. J):**

1. Drehen Sie den Ventildeckel (1a) gegen den Uhrzeigersinn auf und entfernen Sie ihn vom Ventil (1b).
2. Stecken Sie den Ventilschlüssel (10) auf das Ventil, bis er vollständig das Ventil greift.
3. Drehen Sie den Ventilschlüssel im Uhrzeigersinn, um das Ventil festzudrehen.
4. Schließen Sie das Ventil mit dem Ventildeckel und spülen Sie das Board um das Ventil herum mit Seifenwasser ab.
Sollte keine Blasenbildung mehr vorkommen, ist das Ventil dicht.

• **Ventil austauschen (Abb. J):**

Bilden sich trotz Festdrehen des Ventils immer noch Blasen um das Ventil, muss dieses ausgetauscht werden.

1. Lassen Sie die Luft vollständig aus dem Board entweichen.

2. Drehen Sie den Ventildeckel (1a) gegen den Uhrzeigersinn auf und entfernen Sie ihn vom Ventil (1b).
 3. Stecken Sie den Ventilschlüssel (10) auf das Ventil, bis er vollständig das Ventil greift.
 4. Drehen Sie den Ventilschlüssel gegen den Uhrzeigersinn, bis sich das Ventil aus dem Board herausdrehen lässt.
 5. Entnehmen Sie das defekte Ventil aus dem Board.
 6. Stecken Sie ein neues Ventil in das Board.
- Hinweis:** Ein Ersatzventil erhalten Sie unter der angegebenen Serviceadresse. Wir empfehlen für eine bessere Dichtung, etwas Silikonfett oder Vaseline um das Ventil zu schmieren.
7. Stecken Sie den Ventilschlüssel auf das Ventil und drehen Sie das Ventil im Uhrzeigersinn fest.
 8. Setzen Sie den Ventildeckel auf das Ventil und drehen Sie ihn im Uhrzeigersinn fest.

Undichte Stelle

Reparieren Sie undichte Stellen am Board nur mit geeignetem Klebstoff. Ein Klebstoff ist im Lieferumfang enthalten. Reparaturen mit ungeeigneten Klebstoffen können zu weiteren Beschädigungen führen!

Geeignete Klebstoffe erhalten Sie im Fachhandel.

Hinweis: Kleine Stellen (kleiner als 2 mm) können Sie auch nur mit dem Klebstoff reparieren, in dem Sie den Klebstoff direkt auf die Stelle kleben. Bei größeren undichten Stellen (größer als 2 mm) gehen Sie wie folgt vor:

1. Lassen Sie die Luft vollständig aus dem Board.
2. Reinigen Sie die zu reparierende Stelle gründlich.
3. Trocknen Sie die gereinigte Stelle.
4. Nehmen Sie einen der Flicker und schneiden Sie ein Stück zurecht, das den beschädigten Bereich abdeckt und an allen Seiten um 1,5 cm übersteht.
5. Tragen Sie den Klebstoff sowohl auf die undichte Stelle als auch auf den ausgeschnittenen Flicker auf. Lassen Sie den Klebstoff ca. 2-4 Minuten antrocknen.

6. Drücken Sie den Flicker mit einem weichen Gegenstand fest auf die undichte Stelle. Achten Sie darauf, dass Sie auf einer ebenen Unterlage ohne Knitter oder Falten arbeiten. Entfernen Sie mögliche Luftblasen mit einem abgerundeten Gegenstand sanft von innen nach außen.
7. Lassen Sie den Klebstoff nach der Reparatur mindestens 12 Stunden trocknen.
8. Tragen Sie nach dem Trocknen Klebstoff auf die Ränder des Flickers auf.
9. Lassen Sie den Klebstoff ca. 4 Stunden trocknen.

Wichtig: Bevor Sie nach der Reparatur mit dem Board ins Wasser gehen, überprüfen Sie die reparierte Stelle auf Abdichtung. Bei sehr großen Schäden sollten Sie auf keinen Fall selbst Reparaturen durchführen. Geben Sie das Board zur Reparatur in eine Fachwerkstatt.

Wartung

Prüfen Sie regelmäßig, ob die Pumpe vor und während des Betriebes gut geschmiert ist. Öffnen Sie zum Schmieren den oberen Deckel und tragen Sie eine dünne Schicht Öl oder Fett auf die Dichtungen und die Leitung auf.

Hinweise zur Entsorgung

Entsorgen Sie den Artikel und die Verpackungsmaterialien entsprechend aktueller örtlicher Vorschriften. Verpackungsmaterialien, wie z. B. Folienbeutel, gehören nicht in Kinderhände. Bewahren Sie das Verpackungsmaterial für Kinder unerreichbar auf.



Entsorgen Sie den Artikel und die Verpackung umweltschonend.



Der Recycling-Code dient der Kennzeichnung verschiedener Materialien zur Rückführung in den Wiederverwertungskreislauf (Recycling). Der Code besteht aus dem Recyclingsymbol – das den Verwertungskreislauf widerspiegeln soll – und einer Nummer, die das Material kennzeichnet.

Serviceabwicklung

IAN: 362039_2007

Ⓓ Service Deutschland
Tel.: 00800-88080808
E-Mail: de.f2@nws-service.com

Ⓐ Service Österreich
Tel.: 00800-88080808
E-Mail: at.f2@nws-service.com

Ⓒ Service Schweiz
Tel.: 00800-88080808
E-Mail: ch.f2@nws-service.com

Congratulations!

You have chosen to purchase a high-quality item. Familiarise yourself with the item before using it for the first time.

Read the following instructions for use carefully.



Only use this item in the manner described and for the purpose for which it is intended. Store these instructions for use carefully. When passing the item on to third parties, please also hand over all accompanying documents.



They contain important details about the product, including instructions for assembly, use and care, as well as safety regulations. There is always a risk associated with water sports; to avoid injury, or even death, it is therefore important that you have detailed knowledge about this product.

Package contents (Fig. A)

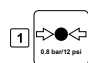
- 1 x board (1)
- 1 x paddle blade (2)
- 1 x paddle handle (3)
- 1 x extension pole (4)
- 1 x kayak paddle blade (5)
- 1 x US fin (6)
- 1 x air pump with pressure gauge (7)
- 1 x hose (8)
- 1 x seat (9)
- 1 x valve key (10)
- 1 x strap (11)
- 1 x leash (12)
- 1 x repair kit (13)
- 1 x dry sack (14)
- 1 x backpack (15)
- 1 x foot roll (16)
- 1 x instructions for use
- 1 x quick start guide

Technical data

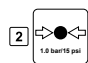
 +  Maximum permissible carrying capacity: 150kg

 = 1  = 0 Maximum permissible number of persons:
Adults: 1 Children: 0

Inner air chamber:

 Nominal operating pressure: 0.8bar (12psi)

Outer air chamber:


 Nominal operating pressure: 1.0bar (15psi)

Dimensions

SUP board (inflated):
approx. 320 x 84 x 15cm (L x W x H)

Weight

SUP board (deflated): approx. 10.8kg

 Date of manufacture (month/year):
03/2021

Intended use

This product has been designed for private, recreational use. Areas of application: sheltered shore zones up to 150m – for trips in sheltered coastal waters, small bays, small lakes, narrow rivers and canals.

Do not use in winds stronger than force 4 and/or waves higher than 0.3m. The product is not a swimming aid, aquatic toy or winter sport product and is only suitable for swimmers! Not suitable for children under 14 years of age.

Safety information

WARNING!

It is extremely important that you exercise caution and self-awareness when on the water. Never overestimate your strength and boat-handling skills! Always stay close to the shore! Pay attention to the weather conditions, storm warnings and any light signals or flares!

WARNING!

Please observe the safety rules and applicable statutory regulations for lakes and open waters and, for your own safety, always wear a tested buoyancy vest.

Risk of injury!

- When paddling, ensure that your weight is always evenly distributed on the product.
- The inflated board and the paddle and fins are hard and can potentially cause injury.

- When transporting the product, look out for people who may be standing nearby.
- When using the paddle, look out for people in the water.
- Wear a wetsuit when paddling in cooler temperatures. There is a risk of hypothermia!
- Familiarise yourself with the body of water before paddling.
- Never paddle without an additional person nearby if you are not paddling in safe swimming areas.
- Keep a safe distance from rapids, flotsam and other obstacles.
- **BEWARE OF OFFSHORE WINDS AND CURRENTS!** You can be driven off course.
- Do not use in breaking waves.
- Pay attention to the information on the rating label.
- Always comply with the local maritime navigation rules.
- Do not go paddling when the tide is turning or when waves are high.
- Do not take any sharp or pointed objects with you.
- The product should be protected from contact with potentially unsafe liquids or acids. These could cause irreparable damage.
- Protect the product from heat and fire! Be careful with lit cigarettes!
- To avoid damage to the product, ensure that it does not come into contact with stony ground.
- Never transport the product on vehicles while the product is still inflated.
- Never leave the product unattended on the water. It will be carried away too quickly for a swimmer to be able to retrieve it.
- Before using the product, always make sure that you have the paddle with you, otherwise you will not have sufficient control over the product.
- Do not use the product if it is leaking and losing air.
- Do not make any technical modifications to the product. Modifications of any kind will impair the operability of the product and the warranty will no longer be valid.
- Never use the product under the influence of alcohol, drugs or medication.

- Never overestimate your strength; always pace yourself when paddling so that you can easily retrace the distance you have covered. Stay within 150m shoreline safety zones and pay attention to changing winds and currents that can severely hamper your ability to move forward.
- When paddling, ensure that your feet do not become ensnared in the retaining cord or the handle.
- The product can withstand a maximum load of 150kg.
- The product can only carry the weight of one person.

Preventing damage to the product!

- All inflatable products are sensitive to cold. Never unfold and inflate the product at temperatures below 15°C!
- Inflate the inner air chamber of the product to a maximum operating pressure of 0.8bar (12psi).
- Inflate the outer air chamber of the product to a maximum operating pressure of 1.0bar (15psi).
- If the air pressure increases in direct sunlight, this must be rectified by releasing the corresponding amount of air. Open the valve and release some air if the pressure is higher than 1bar (15psi).
- Ensure that the product does not come into contact with stones, gravel or sharp objects, particularly when inflated, and do not allow it to rub or scrape against rough surfaces as this can cause damage.
- Only insert a suitable pump adapter into the safety valves. Otherwise the valves could be damaged.
- Do not use a compressor to inflate the product.
- Do not over-inflate – this can result in the seams splitting open. Ensure the valve is firmly closed after inflating.
- Avoid contact with corrosive, pointy or hazardous items, chemicals or liquids. Should this happen, check the board thoroughly for leaks or other damage.
- Keep the product away from fire and hot items (e.g. lit cigarettes).

- Check the product for damage or wear before each use. Only use the product if it is in perfect condition!

Assembly

Follow the step-by-step assembly instructions in the order given.

1. Select a suitable area that is clean and smooth and has enough room to unpack and unfold the product. Make sure that all the parts are included and are in perfect condition.
2. When assembling the product for the second time, and subsequently, check for any damage, holes or tears and seal them as described further on. Once you are on the water, it is too late to repair any damage.

Assembling the paddle (Fig. B)

1. Release the locking lever (4a) on the extension pole (4).
2. Insert the paddle handle (3) into the extension pole.
3. Extend the paddle handle out of the extension pole to the desired length.

Note: please refer to the section "Adjusting the paddle length" to set the correct length of the paddle handle.

4. Press the locking lever onto the extension pole in order to lock the paddle handle.
5. Insert the open end of the extension pole into the end of the paddle blade (2). The pin on the extension pole must click audibly into the pin-hole of the paddle blade.

Disassembling the paddle

Proceed in the reverse order to disassemble the paddle.

Assembling the kayak paddle (Fig. B)

1. Release the locking lever (4a) on the extension pole (4).
2. Insert the kayak paddle blade (5) into the extension pole (4).
3. Press the locking lever onto the extension pole in order to fix the kayak paddle blade in place.

4. Insert the open end of the extension pole into the end of the paddle blade (2). The pin on the extension pole must click audibly into the pin-hole of the paddle blade.

Inflating the board

WARNING!

- Inflate the air chambers in the correct sequence.
- Avoid over-inflating the air chambers, otherwise you risk over-stretching the seams or even splitting them.
- Operating pressure can increase when exposed to the sun. Compensate the air pressure by releasing air from the board.
- Use commercially available foot pumps or double-action hand pumps with the appropriate attachments and pressure gauge to inflate the product.
- Do not use a compressor or compressed air canister to inflate the product. This can lead to damage.
- Always fully inflate the board.
- Do not inflate the board near sharp or pointed objects, or on rough or stony ground.
- Always fully inflate each air chamber.

IMPORTANT!

- Open the valve only to inflate and deflate. Otherwise it can become contaminated.
- The area around the valve must always be clean and dry.
- Ensure that sand or other contaminants do not get into the valve.
- To achieve maximum pressure, switch from double to single action.
- Switch the lever on the air pump (7) over to alternate between double action and single action.

Inflation sequence

Inflate the chambers in the following sequence:

1. - inner air chamber 0.8bar 1
2. - outer air chamber 1.0bar 2

Inflating the air chambers

Important!

- **The optimal operating pressure for both air chambers is 1 bar.**

- **The outer air chamber [2] expands after inflation and pushes against the inner air chamber [1], which causes the operating pressure of the inner air chamber to increase from 0.8 to 1bar.**
- **Because fluctuations may occur, check the air pressure in the inner air chamber once more after inflating the outer air chamber and adjust the operating pressure accordingly if necessary.**

1. Screw the female thread (8a) of the hose (8) onto the thread (7a) of the air pump (7) (Fig. C).

Note: ensure that you screw the hose onto the thread marked with "INF".

2. Twist the valve cap (1a) anticlockwise out of the valve (1b) (Fig. D).
3. Place the end of the hose (8b) onto the valve and screw it on tightly clockwise (Fig. D).

Note: the valve pin (1c) must be in the closed position when doing so (Fig. E).

4. Inflate the inner air chamber [1] to a maximum of 0.8bar (12psi) with the air pump.
5. Stop inflating once the pressure gauge indicates 0.8bar, i.e. 12psi.
6. Inflate the outer air chamber [2] to a maximum of 1bar (15psi) with the air pump.
7. Stop inflating once the pressure gauge indicates 1bar, i.e. 15psi.
8. Turn the end of the hose anticlockwise to remove it from the valve, and place the valve cap onto the valve.
9. Turn the valve cap clockwise to tighten it.
10. Check the operating pressure in the inner air chamber [1] and adjust it if necessary.

Deflating (Fig. E)

1. Turn the valve cap anticlockwise.
2. Remove the valve cap and press the valve pin (1c) down.

Note: if you release the valve pin, it returns to its original position and the air no longer escapes.

3. Press the valve pin down and turn it clockwise until it remains in its position. The air will now empty completely.
4. After deflation is complete, turn the valve pin anticlockwise. The valve pin returns to its original position.

Mounting the US fin (Fig. F)

1. Unscrew the fin plate (6a) from the screw (6b) and push the fin plate into the fin case guide.

Note: slide the fin plate all the way forward.

Make sure that the rubber ring is always on the screw.

2. Place the pilot pin of the fin (6) in the groove as well, and push the fin into the fin case.
3. Make sure that the hole in the fin is located exactly above the thread of the fin plate so that the fin can be fixed in place with the screw.

Note: to adjust it length-wise, loosen the fastening screw by a few rotations.

After adjusting, tighten the screw again.

Removing the US fin

Proceed in the reverse order to remove the fin.

Mounting the foot roll (Fig. G)

1. Insert the foot roll (16) into the loops (1d).

Mounting the seat (Fig. H)

1. Position the seat (9) on the board such that you achieve the ideal distance from the foot roll (16).
2. Fix the seat in place by fastening the four straps (9a) to the four D-rings (1e).

Use

Adjusting the paddle length

Before use, adjust the paddle length to your body size. There are no universal guidelines determining the correct length for any body size. We recommend following this formula to determine the correct length: **height + 20cm (8in)**. You can also determine the paddle length in the following way:

1. Extend your non-dominant arm upwards.
2. Use your other hand to place the paddle under your outstretched arm.
3. Extend or shorten the paddle until it fits under the wrist of the outstretched arm.

Important: do not pull the paddle handle (3) out past the "STOP" mark on the extension pole (4).

Otherwise it will not be possible to guarantee an appropriate level of stability.

Attaching the leash to the product (Fig. K)

Attach the leash (12) to the back D-ring (1f), as shown in figure K.

1. Pull the loop (12b) of the leash through the D-ring.
2. Pull the ankle attachment (12a) through the loop of the leash until there is a knot on the D-ring.

Using the leash (Fig. L)

WARNING!

- Never attach the leash (12) to your ankle when you are using the product on flowing bodies of water (e.g. bodies of water with rapids and rivers).
- Never attach the leash to your ankle in off-shore winds.
- When using the product in deep water, attach the leash to your ankle as shown in figure L.

Using the dry sack

A splash-proof dry sack (14) is also included with the product. Smaller objects can be kept in the dry sack.

Note: the dry sack is not waterproof. Do not store any sensitive items, such as cameras, in the dry sack.

Transporting the product in the backpack

You can store or transport the product in the backpack (15) (Fig. I). Disassemble the product in the reverse order to that shown in the "Assembly" section. Ensure that the product is completely clean and dry.

1. Lay the board (1) on a clean, even, dry surface.
2. Roll up the board and fasten it with the belt (11).
3. Place the board, together with all other products, into the backpack.

Care, storage, repairs and maintenance

Care

WARNING!

Do not use harsh cleaning agents, brushes with metal or nylon bristles, or any sharp or metallic objects such as knives, or similar. Only use mild cleaning agents.

Clean the board only when the valve is closed, and after every use.

1. Remove the US fin (6) from the board (1).
2. Place the board on a clean, even and dry surface.
3. Clean the board and fins with fresh water and mild soap in order to remove any salt crystals, grains of sand and any other minor contamination.
4. Wipe everything down with a soft, dry cloth.
5. Let the board and fins dry completely afterwards.

Storage

WARNING!

Mould may form if the product is not stored properly.

- Store the product in a clean, dry, well-ventilated location away from direct sunlight, where it is not exposed to major temperature fluctuations.
- When not in use for an extended period, we recommend that you disassemble the product completely and store it in the backpack provided.
- Store the product in a safe place, out of reach of children.
- Do not place heavy or sharp objects on the product.
- After an extended storage period, check the product for wear and tear, or signs of ageing.

Repairs

WARNING!

Before every use, check the board for pressure loss, holes or tears.

If the board is leaking air, this could be due to a leaking valve, a defective valve, or a leak in the board itself. Under no circumstances should you attempt to repair larger damaged areas yourself. Smaller punctures etc. can be repaired using the repair kit (13) supplied.

Valve

To check whether the valve is leaking or defective, proceed as follows:

1. Turn the valve cap (1a) anticlockwise and remove it from the valve (1b).
2. Ensure that there is no sand or other foreign objects in the valve.
3. Fully inflate the board (1).
4. Close the valve.
5. Rinse the area of the board around the valve with soapy water.

If bubbles form around the valve, the valve must either be tightened or replaced.

• **Tightening the valve (Fig. J):**

1. Turn the valve cap (1a) anticlockwise and remove it from the valve (1b).
2. Place the valve key (10) on the valve until it fully grips the valve.
3. Tighten the valve by turning the valve key clockwise.
4. Close the valve with the valve cap and rinse the area of the board around the valve with soapy water. When there are no more bubbles, the valve is tight.

• **Replacing the valve (Fig. J):**

If bubbles are still forming around the valve, even after you've tightened it, it will need to be replaced.

1. Release all of the air from the board.
2. Turn the valve cap (1a) anticlockwise and remove it from the valve (1b).
3. Place the valve key (10) on the valve until it fully grips the valve.
4. Turn the valve key anticlockwise until the valve can be removed from the board.

5. Remove the defective valve from the board.
6. Insert a new valve into the board.

Note: you may order a replacement valve from the customer service address below. For optimal sealing, we recommend that you smear a little silicone grease or Vaseline around the valve.

7. Place the valve key onto the valve and tighten the valve by turning it clockwise.
8. Place the valve cap onto the valve and tighten it by turning it clockwise.

Leaks

Only repair leaks in the board with a suitable adhesive. Adhesive is included in the package contents. Repairs with unsuitable adhesive can lead to further damage!

You can find suitable adhesives in specialist stores.

Note: small leaks (smaller than 2mm) can also be repaired just using the adhesive by applying it directly to the leaky area. Larger leaks (larger than 2mm) can be repaired as follows:

1. Completely release the air from the board.
2. Thoroughly clean the area to be repaired.
3. Dry the cleaned area.
4. Cut a patch that is large enough to cover the damaged area plus 1.5cm around it on all sides.
5. Apply the adhesive to the leak and to the patch itself. Let the adhesive dry for approx. 2-4 minutes.
6. Firmly press the patch onto the leak with a soft object. Make sure that you work on an even surface without any creases or folds. Using a rounded object, gently remove any bubbles, moving outwards from the centre.
7. Let the adhesive dry for at least 12 hours after the repair.
8. After the drying process is complete, add more adhesive to the edges of the patch.
9. Let the adhesive dry for approx. 4 hours.

Important: before taking the board into the water after repairing it, test the repaired patch to check that it is sealed. Under no circumstances should you attempt to repair larger damaged areas yourself. Take the board to a specialist repair shop.

Maintenance

Check regularly that the pump is well lubricated before and during operation.

In order to lubricate it, open the upper lid and apply a thin coat of oil or grease to the seals and the cable.

Disposal

Dispose of the article and the packaging materials in accordance with current local regulations.

Packaging materials such as foil bags are not suitable to be given to children. Keep the packaging materials out of the reach of children.



Dispose of the products and the packaging in an environmentally friendly manner.



The recycling code is used to identify various materials for recycling. The code consists of the recycling symbol – which

is meant to reflect the recycling cycle – and a number which identifies the material.

Service handling

IAN: 362039_2007



Service Great Britain

Tel.: 00800-88080808

E-Mail: gb.f2@nws-service.com

Gefeliciteerd!

Met uw aankoop hebt u voor een hoogwaardig artikel gekozen. Zorg ervoor dat u voor het eerste gebruik met het artikel vertrouwd raakt.



Lees hiervoor de volgende gebruiksaanwijzing zorgvuldig door.

Gebruik het artikel alleen zoals omschreven en voor het aangegeven doel. Bewaar deze gebruiksaanwijzing goed. Geef alle documenten mee als u het artikel aan iemand anders geeft. Deze bevatten belangrijke informatie over het artikel, de montage, het gebruik en onderhoud en de veiligheidsmaatregelen. Omdat watersport altijd gepaard gaat met risico's, kunt u dankzij een gedegen kennis van het artikel eventueel letsel en zelfs overlijden voorkomen.

Leveringsomvang (afb. A)

- 1 x board (1)
- 1 x peddelblad (2)
- 1 x peddelsteel (3)
- 1 x verlengstang (4)
- 1 x kajakpeddelblad (5)
- 1 x US-vin (6)
- 1 x luchtpomp met manometer (7)
- 1 x slang (8)
- 1 x zitje (9)
- 1 x ventielsleutel (10)
- 1 x riem (11)
- 1 x leash (12)
- 1 x reparatieset (13)
- 1 x dry-sack (14)
- 1 x rugzak (15)
- 1 x voetrol (16)
- 1 x gebruiksaanwijzing
- 1 x korte handleiding

Technische gegevens



Maximaal toegestane
nuttige belasting: 150 kg



= 1



= 0

Maximaal toegestaan
aantal personen:
Volwassenen: 1 Kinderen: 0

Binnenste luchtkamer:



Nominale bedrijfsdruk:
0,8 bar (12 psi)

Buitenste luchtkamer:



Nominale bedrijfsdruk:
1,0 bar (15 psi)

Afmetingen

SUP-board (opgeblazen):

ca. 320 x 84 x 15 cm (l x b x h)

Gewicht

SUP-board (leeg): ca. 10,8 kg



Productiedatum (maand/jaar):
03/2021

Beoogd gebruik

Dit artikel is ontwikkeld voor recreatief gebruik door particulieren. Toepassingsgebied: beschutte oeverzones tot 150 m, voor vaarten in beschutte wateren nabij de kust, kleine baaien, op kleine meren, smalle rivieren en kanalen. Gebruik het artikel niet bij windkracht 5 of hoger en/of bij golven hoger dan 0,3 m. Dit artikel is geen zwemhulp, geen waterspeelgoed, geen wintersportartikel en alleen geschikt voor personen die kunnen zwemmen! Niet geschikt voor kinderen jonger dan 14 jaar.

Veiligheidsstips



WAARSCHUWING!

Omzichtigheid en zelfkennis is van groot belang op het water. Overschat nooit uw eigen kracht en stuurmanskunst! Blijf steeds in de buurt van de oever. Let op de weersituatie, weeralarmen of eventuele lichtsignalen!



WAARSCHUWING!

Neem altijd de veiligheidsregels en toepasselijke wettelijke voorschriften voor meren en open wateren in acht en draag voor uw eigen veiligheid te allen tijde een goedgekeurd reddingsvest.



Kans op lichamelijk letsel!

- Zorg tijdens het peddelen ervoor dat het gewicht altijd gelijkmatig over het artikel is verdeeld.

- Het opgeblazen board, de peddel en de vinnen zijn hard en kunnen in bepaalde omstandigheden letsel veroorzaken.
- Let bij het vervoer van het artikel op omstanders.
- Let bij het gebruik van de peddel op andere personen die zich in het water bevinden.
- Draag een thermopak wanneer u bij lagere temperaturen gaat peddelen. Er bestaat een kans op onderkoeling!
- Zorg voordat u gaat peddelen ervoor dat u met het water vertrouwd raakt.
- Peddel nooit zonder een andere persoon in de buurt, als u zich niet in afgebakende zwemzones bevindt.
- Blijf op afstand van stroomversnellingen, drijvend afval en andere obstakels.
- PAS OP BIJ AFLANDIGE WIND EN STROMINGEN! U kunt afdrijven.
- Gebruik het artikel niet in brekende golven.
- Neem de gegevens op het typeplaatje in acht.
- Houd u te allen tijde aan de plaatselijke bepalingen voor de scheepvaart.
- Peddel niet bij getijdenbewegingen of hoge golfslag.
- Neem geen scherpe of puntige voorwerpen mee in het artikel.
- Het artikel dient te worden beschermd tegen contact met mogelijk gevaarlijke vloeistoffen of zuren. Hierdoor kan niet-repareerbare schade ontstaan.
- Bescherm het artikel tegen hitte en vuur! Wees voorzichtig met sigaretten.
- Let erop dat u niet op een rotsachtige bodem belandt, om beschadigingen aan het artikel te voorkomen.
- Vervoer het artikel nooit in opgeblazen toestand op een voertuig.
- Laat het artikel nooit onbemand in het water. Het drijft sneller af dan dat het zwemmend weer kan worden bereikt.
- Zorg ervoor dat u tijdens het gebruik altijd een peddel bij u hebt. Het artikel kan anders onvoldoende worden bestuurd.
- Gebruik het artikel niet als het lek is en er lucht ontsnapt.

- Breng geen technische wijzigingen aan het artikel aan. Door elke verandering kan gevaar optreden tijdens het gebruik en komt de garantie te vervallen.
- Gebruik het artikel nooit wanneer u onder invloed bent van alcohol, drugs of medicijnen.
- Overschat nooit uw eigen kracht en verdeel uw spierkracht tijdens het peddelen zo dat u de afgelegde afstand zonder problemen weer kunt terugpeddelen.
Blijf binnen 150 m van beschutte oevers en let op veranderende wind- en stromingsomstandigheden waardoor uw voortbeweging beduidend meer moeite kan kosten.
- Let bij het peddelen erop dat uw voeten niet in de bevestigingslijn of het handvat blijven haken.
- Het artikel kan tot maximaal 150 kg worden belast.
- Het artikel draagt uitsluitend de last van een persoon.

Voorkomen van materiële schade!

- Alle opblaasartikelen zijn gevoelig voor kou. Vouw het artikel daarom nooit uit wanneer de temperatuur lager is dan 15 °C en pomp het evenmin op!
- Pomp de binnenste luchtkamer van het artikel op tot deze een bedrijfsdruk van maximaal 0,8 bar (12 psi) heeft.
- Pomp de buitenste luchtkamer van het artikel op tot deze een bedrijfsdruk van maximaal 1,0 bar (15 psi) heeft.
- Als de luchtdruk onder invloed van fel zonlicht toeneemt, moet dit worden gecompenseerd door lucht uit het artikel te laten. Open het ventiel en laat wat lucht ontsnappen als de druk hoger is dan 1 bar (15 psi).
- Let erop dat het artikel, met name wanneer het is opgeblazen, niet in aanraking komt met stenen, grind of puntige voorwerpen en nergens tegenaan schuurt of sleept. Dit kan leiden tot beschadigingen.
- Gebruik alleen een hiertoe geschikte pompadapter in de veiligheidsventielen. De ventielen kunnen anders beschadigd raken.
- Gebruik geen compressor om het artikel op te pompen.

- Pomp het artikel niet te hard op. De lasnaden kunnen anders openscheuren. Sluit het ventiel goed na het oppompen.
- Vermijd contact met puntige of gevaarlijke voorwerpen en met bijtende of gevaarlijke chemicaliën en vloeistoffen. Indien dit toch gebeurt, dient u grondig te controleren of het board lekken of andere beschadigingen vertoont.
- Houd het artikel uit de buurt van vuur en hete voorwerpen (bijv. brandende sigaretten).
- Controleer het artikel voor elk gebruik op beschadigingen of slijtage. Het artikel mag alleen in goede staat worden gebruikt!

Montage

Volg de afzonderlijke montageschappen in de aangegeven volgorde.

1. Kies een vlakke en schone locatie met voldoende ruimte uit om het artikel uit te pakken en uit te vouwen. Verzekert u ervan dat u over alle onderdelen beschikt en dat deze compleet en onbeschadigd zijn.
2. Vanaf de tweede keer dat het artikel wordt gemonteerd, dient het te worden gecontroleerd op mogelijke schade, gaten en scheuren, en dienen deze zoals hierna omschreven te worden gedicht. Wanneer u zich eenmaal op het water bevindt, kan mogelijke schade niet meer worden verholpen.

Peddel monteren (afb. B)

1. Maak de klemhendel (4a) van de verlengstang (4) los.
2. Steek de peddelsteel (3) in de verlengstang.
3. Schuif de peddelsteel tot de gewenste lengte uit de verlengstang.

Aanwijzing: hoe u de juiste lengte instelt, leest u in het gedeelte "Peddellengte instellen".

4. Druk op de klemhendel van de verlengstang om de peddelsteel te klemmen.
5. Steek het open uiteinde van de verlengstang in het uiteinde van het peddelblad (2). De pin van de verlengstang moet hoorbaar in de pinboring van het peddelblad vastklikken.

Peddel demonteren

Voer voor demontage de stappen in omgekeerde volgorde uit.

Kajakpeddel monteren (afb. B)

1. Maak de klemhendel (4a) van de verlengstang (4) los.
2. Steek het kajakpeddelblad (5) in de verlengstang (4).
3. Druk op de klemhendel van de verlengstang om het kajakpeddelblad vast te zetten.
4. Steek het open uiteinde van de verlengstang in het uiteinde van het peddelblad (2). De pin van de verlengstang moet hoorbaar in de pinboring van het peddelblad vastklikken.

Board oppompen

WAARSCHUWING!

- Houd bij het oppompen van de luchtkamers de juiste volgorde aan.
- Voorkom overmatig oppompen van de luchtkamers. Hierdoor kan het materiaal te ver uitrekken of kunnen de lasnaden zelfs scheuren.
- De bedrijfsdruk kan in de zon hoger worden. Compenseer de bedrijfsdruk door lucht uit het board te laten ontsnappen.
- Gebruik voor het oppompen van het board een in de handel verkrijgbare voerpomp of dubbellucht zuigerpomp met passende opzetmogelijkheden en manometer.
- Gebruik voor het oppompen van het artikel nooit een compressor of luchtdrukfles. Dit kan tot beschadigingen leiden.
- Pomp het board altijd volledig op.
- Pomp het board niet in de buurt van puntige of scherpe voorwerpen of op een ruwe of grindachtige ondergrond op.
- Pomp alle luchtkamers altijd volledig op.

BELANGRIJK!

- Open het ventiel alleen voor het oppompen en het laten ontsnappen van lucht. Anders kan het vervuild raken.
- Het gebied rondom het ventiel moet altijd droog en schoon zijn.
- Let erop dat er geen zand of ander vuil in het ventiel komt.

- Om de maximale druk te bereiken kan van dubbele naar enkele actie worden omgeschakeld.
- Zet de hendel van de luchtpomp (7) om, om tussen dubbele actie (double action) en enkele actie (single action) te schakelen.

Volgorde voor oppompen

Pomp de luchtkamers in de volgende volgorde op:

1. - binnenste luchtkamer 0,8 bar **1**
2. - buitenste luchtkamer 1,0 bar **2**

Vullen van de luchtkamers

Belangrijk!

- **De optimale bedrijfsdruk voor beide luchtkamers bedraagt 1 bar.**
- **De buitenste luchtkamer **2** zet na het oppompen uit en drukt tegen de binnenste luchtkamer **1**, waardoor de bedrijfsdruk van de binnenste luchtkamer van 0,8 naar 1 bar wordt verhoogd.**
- **De bedrijfsdruk kan schommelen. Controleer daarom na het vullen van de buitenste luchtkamer de bedrijfsdruk in de binnenste luchtkamer opnieuw en pas zo nodig de bedrijfsdruk aan.**

1. Draai de moerdraad (8a) van de slang (8) op de schroefdraad (7a) van de luchtpomp (7) (afb. C).

Aanwijzing: let erop dat u de slang op de schroefdraad draait die met 'INF' is gemarkeerd.

2. Draai de ventieldop (1a) tegen de wijzers van de klok in uit het ventiel (1b) (afb. D).
3. Plaats het slanguiteinde (8b) op het ventiel en draai het met de wijzers van de klok mee vast (afb. D).

Aanwijzing: de ventielstift (1c) moet zich daarbij in gesloten positie bevinden (afb. E).

4. Pomp de binnenste luchtkamer **1** met de luchtpomp op tot een luchtdruk van maximaal 0,8 bar (12 psi).
5. Stop met oppompen zodra de manometer 0,8 bar resp. 12 psi weergeeft.
6. Pomp de buitenste luchtkamer **2** met de luchtpomp op tot een luchtdruk van maximaal 1 bar (15 psi).
7. Stop met oppompen zodra de manometer 1 bar resp. 15 psi weergeeft.

8. Draai het slanguiteinde tegen de wijzers van de klok in uit het ventiel en plaats de ventieldop op het ventiel.
9. Draai de ventieldop met de wijzers van de klok mee vast.
10. Controleer de bedrijfsdruk van de binnenste luchtkamer **1** en pas deze zo nodig aan.

Lucht laten ontsnappen (afb. E)

1. Draai de ventieldop tegen de wijzers van de klok in los.
2. Verwijder de ventieldop en druk de ventielstift (1c) naar beneden.

Aanwijzing: als u de ventielstift loslaat, gaat deze weer terug naar zijn oorspronkelijke positie en ontsnapt er geen lucht meer.

3. Druk de ventielstift naar beneden en draai met de wijzers van de klok mee eraan tot deze in zijn positie blijft hangen. Nu ontsnapt de lucht volledig.
4. Nadat alle lucht is ontsnapt, draait u tegen de wijzers van de klok in aan de ventielstift. De ventielstift gaat weer terug naar zijn oorspronkelijke positie.

US-vin monteren (afb. F)

1. Schroef het vinplaatje (6a) los van de schroef (6b) en schuif het vinplaatje in de geleiding van de vinkast.

Aanwijzing: schuif het vinplaatje helemaal naar voren. Let er hierbij op dat de rubberen ring zich steeds aan de schroef bevindt.

2. Plaats de geleidingspen van de vin (6) eveneens in de uitsparing en schuif de vin in de vinkast.
3. Zorg ervoor dat hierbij de boring van de vin precies boven de schroefdraad van het vinplaatje zit, zodat de vin met de schroef kan worden vastgezet.

Aanwijzing: draai voor de lengteverstelling de bevestigingsschroef een paar slagen los. Draai na de verstelling de schroef weer vast.

US-vin demonteren

Voer voor demontage van de vin de stappen in omgekeerde volgorde uit.

Voetrol monteren (afb. G)

1. Steek de voetrol (16) in de lussen (1d).

Zitje monteren (afb. H)

1. Positioneer het zitje (9) zodanig op het board dat u de ideale afstand tot de voetrol (16) bereikt.
2. Maak het zitje vast door de vier riemen (9a) aan de vier D-ringen (1e) te bevestigen.

Gebruik

Peddellengte instellen

Stel vóór het gebruik van het board de peddellengte in op uw lichaamslengte. Er zijn geen algemene maten om te bepalen welke lengte bij welke lichaamslengte past.

Voor het vaststellen van de juiste lengte raden wij u aan, de volgende formule te gebruiken:

lichaamslengte + 20 cm (8 inch)

U kunt de peddellengte ook als volgt vaststellen:

1. Strek uw zwakkere arm voor u uit.
2. Plaats met de andere hand de peddel onder de uitgestrekte arm.
3. Maak de peddel langer of korter tot deze onder de pols van de uitgestrekte arm past.

Belangrijk: trek de peddelsteel (3) niet verder dan tot de 'STOP'-markering uit de verlengstang (4).

Anders kan geen afdoende stabiliteit worden gegarandeerd.

Leash aan het artikel bevestigen (afb. K)

Bevestig de leash (12) aan de achterste D-ring (1f) zoals weergegeven in afbeelding K.

1. Haal de lus (12b) van de leash door de D-ring.
2. Haal de enkelbevestiging (12a) door de lus van de leash tot een knoop bij de D-ring is ontstaan.

Leash gebruiken (afb. L)

WAARSCHUWING!

- Bevestig de leash (12) nooit aan uw enkel, als u het artikel in stromend water (bijv. water met stroomversnellingen en rivieren) gebruikt.
- Bevestig de leash nooit aan uw enkel bij aflandige wind.
- Bij gebruik van het artikel in diep water bevestigt u de leash aan de enkel zoals weergegeven in afbeelding L.

Dry-sack gebruiken

Met het artikel is aanvullend nog een spatwaterdichte dry-sack (14) meegeleverd. In de dry-sack kunnen kleine voorwerpen worden opgeborgen.

Aanwijzing: houd er rekening mee dat de dry-sack niet waterdicht is. Bewaar geen kwetsbare voorwerpen, zoals fotocamera's, in de dry-sack.

Artikelen in de rugzak vervoeren

Voor het vervoer of de opslag kunt u alle artikelen in de rugzak (15) opbergen (afb. I). Demonteer het artikel zoals omschreven in het gedeelte "Montage", maar dan in omgekeerde volgorde. Let erop dat het artikel helemaal schoon en droog is.

1. Leg het board (1) op een schone, vlakke en droge ondergrond.
2. Rol het board op en bind het samen met de riem (11).
3. Doe het board samen met alle andere artikelen in de rugzak.

Reiniging, opslag, reparatie, onderhoud

Reiniging

WAARSCHUWING!

Gebruik geen agressieve reinigingsmiddelen, borstels met metalen of nylon borstelharen en geen scherpe of metalen voorwerpen zoals messen of iets dergelijks. Gebruik alleen een mild reinigingsmiddel.

Reinig het board na elk gebruik. Doe dit alleen met gesloten ventiel.

1. Verwijder de US-vin (6) van het board (1).
2. Leg het board op een schone, droge en vlakke ondergrond.
3. Spoel het board en de vinnen af met schoon water en milde zeep om zoutkristallen, zandkorreltjes en ander klein vuil te verwijderen.
4. Veeg alles droog met een droge en zachte doek.
5. Laat het board en de vinnen daarna volledig drogen.

Opslag

WAARSCHUWING!

Bij onjuiste opslag van het artikel bestaat een kans op schimmelvorming.

- Berg het artikel op een schone, goed geventileerde en droge locatie op, waar het niet aan direct zonlicht of grote temperatuurschommelingen wordt blootgesteld.
- Als het artikel voor een langere tijd niet wordt gebruikt, raden wij u aan het artikel volledig te demonteren en in de meegeleverde rugzak op te bergen.
- Bewaar het artikel zodanig dat het voor kinderen niet toegankelijk en veilig afgesloten is.
- Leg geen zware of scherpergerande voorwerpen op het artikel.
- Controleer het artikel na een langere opslag op slijtage- of verouderingsverschijnselen.

Reparatie

WAARSCHUWING!

Controleer het board voor elk gebruik op drukverlies, gaten of scheuren.

Als het board lucht verliest kan de oorzaak hiervan een lek bij het ventiel, een defect ventiel of een lek in het board zijn.

Voer bij grotere beschadigingen in geen geval zelf reparaties uit.

Kleinere beschadigingen kunt u met de meegeleverde reparatieset (13) repareren.

Ventiel

Om te controleren of het ventiel lek of defect is, gaat u als volgt te werk:

1. Draai de ventieldop (1 a) tegen de wijzers van de klok in los en verwijder deze van het ventiel (1 b).
2. Zorg ervoor dat er zich geen zand of ander vuil in het ventiel bevindt.
3. Pomp het board (1) helemaal op.
4. Sluit het ventiel.
5. Spoel het board rondom het ventiel af met zeepwater.

Als zich luchtbellens rondom het ventiel vormen, moet het ventiel worden vastgedraaid of vervangen.

• Ventiel vastdraaien (afb. J):

1. Draai de ventieldop (1 a) tegen de wijzers van de klok in los en verwijder deze van het ventiel (1 b).
2. Steek de ventielsleutel (10) op het ventiel tot deze volledig in het ventiel grijpt.
3. Draai de ventielsleutel met de wijzers van de klok mee om het ventiel vast te draaien.
4. Sluit het ventiel met de ventieldop en spoel het board rondom het ventiel af met zeepwater. Als er geen luchtbellens meer worden gevormd, is het ventiel dicht.

• Ventiel vervangen (afb. J):

Als ondanks het vastdraaien van het ventiel zich nog altijd luchtbellens rondom het ventiel vormen, moet het worden vervangen.

1. Laat de lucht volledig uit het board lopen.
2. Draai de ventieldop (1 a) tegen de wijzers van de klok in los en verwijder deze van het ventiel (1 b).
3. Steek de ventielsleutel (10) op het ventiel tot deze volledig in het ventiel grijpt.
4. Draai de ventielsleutel tegen de wijzers van de klok in, tot het ventiel uit het board kan worden gedraaid.
5. Verwijder het defecte ventiel uit het board.
6. Steek een nieuw ventiel in het board.

Aanwijzing: een reserveventiel is verkrijgbaar op het vermelde serviceadres. Voor een betere afdichting raden wij u aan om een beetje siliconenvet of vaseline rondom het ventiel te smeren.

7. Steek de ventielsleutel op het ventiel en draai het ventiel met de wijzers van de klok mee vast.
8. Plaats de ventieldop op het ventiel en draai deze met de wijzers van de klok mee vast.

Lekken

Repareer lekken in het board alleen met daarvoor geschikte lijm. Lijm is meegeleverd. Reparaties met daarvoor ongeschikte lijm kunnen tot verdere beschadigingen leiden!

Geschikte lijm is verkrijgbaar in de vakhandel.

Aanwijzing: u kunt kleine lekken (kleiner dan 2 mm) ook alleen met de lijm repareren door de lijm direct op het lek aan te brengen. Bij grotere lekken (groter dan 2 mm) gaat u als volgt te werk:

1. Laat de lucht volledig uit het board lopen.
2. Reinig het gebied rondom het te repareren lek grondig.
3. Droog het gereinigde gebied.
4. Neem de plakker en knip een stuk uit dat het beschadigde gebied afdekt en aan alle zijden van het gebied circa 1,5 cm uitsteekt.
5. Breng de lijm zowel op het lek als op de uitgeknipte plakker aan. Laat de lijm ca. 2 - 4 minuten lichtjes opdrogen.
6. Breng de plakker aan op het lek en druk deze met een zacht voorwerp stevig aan. Let erop dat u op een vlakke ondergrond zonder kreuken of vouwen werkt. Verwijder eventuele luchtballen door met een rond voorwerp zacht van binnen naar buiten te bewegen.
7. Laat de lijm na de reparatie minstens 12 uur drogen.
8. Breng na het drogen lijm op de randen van de plakker aan.
9. Laat de lijm ca. 4 uur drogen.

Belangrijk: na de reparatie moet u controleren of het lek goed is gedicht, voordat u met het board het water in gaat.

Voer bij zeer grote beschadigingen in geen geval zelf reparaties uit. Laat het board in dat geval door een gespecialiseerde werkplaats repareren.

Onderhoud

Controleer regelmatig of de pomp voor en tijdens het gebruik goed gesmeerd is. Als het moet worden gesmeerd, opent u de bovenste dop en brengt u een dunne laag olie of vet aan op de afdichtingen en de leiding.

Afvalverwerking

Voer het artikel en verpakkingsmaterialen in overeenstemming met actuele lokale voorschriften af. Verpakkingsmaterialen, zoals bv. foliezakjes, horen niet thuis in kinderhanden. Berg het verpakkingsmateriaal buiten het bereik van kinderen op.



Voer de producten en verpakkingen op milieuvriendelijke wijze af.



De recyclingcode dient om verschillende materialen te kenmerken ten behoeve van hergebruik via het recyclingproces.

De code bestaat uit het recyclingsymbool, dat het recyclingproces weerspiegelt, en een getal dat het materiaal identificeert.

Serviceafhandeling

IAN: 362039_2007



Service Nederland

Tel.: 00800-88080808

E-Mail: nl.f2@nws-service.com

Srdečně blahopřejeme!

Svým nákupem jste se rozhodli pro kvalitní výrobek. Před prvním použitím se prosím seznamte s tímto výrobkem.

Pozorně si přečtete následující návod k použití.

Použijte tento výrobek pouze tak, jak je popsáno, a pro uvedené účely. Uchvejte si tento návod k použití pro budoucí použití. Pokud výrobek předáte třetí osobě, předejte jí i veškerou dokumentaci.



Obsahuje důležité informace o výrobku, jeho sestavení, používání a péči, jakož i bezpečnostní pravidla. Protože vodní sporty jsou vždy spojeny s určitým rizikem, lze díky přesné znalosti výrobku předejít případným zraněním nebo dokonce úmrtí.

Obsah balení (obr. A)

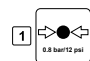
- 1 x SUP board (1)
- 1 x pádlo (2)
- 1 x násada pádla (3)
- 1 x prodlužovací tyč (4)
- 1 x kajakové pádlo (5)
- 1 x ploutev US (6)
- 1 x pumpa s manometrem (7)
- 1 x hadice (8)
- 1 x sedátko (9)
- 1 x klíč na ventil (10)
- 1 x popruh (11)
- 1 x leash (12)
- 1 x sada na opravu (13)
- 1 x vodotěsný vak (14)
- 1 x batoh (15)
- 1 x váleček pro nohy (16)
- 1 x návod k použití
- 1 x krátký návod

Technické údaje

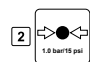
 +  Maximální povolená nosnost: 150 kg

 = 1  = 0 Maximální povolený počet osob:
Dospělí: 1 Děti: 0

Vnitřní vzduchová komora:

 Jmenovitý provozní tlak:
0,8 bar (12 psi)

Vnější vzduchová komora:


 Jmenovitý provozní tlak:
1,0 bar (15 psi)

Rozměry

SUP board (v nafouknutém stavu):
cca 320 x 84 x 15 cm (d x š x v)

Hmotnost

SUP board (ve vyfouknutém stavu): cca 10,8 kg

 Datum výroby (měsíc/rok):
03/2021

Použití dle určení

Tento výrobek je určen pro soukromé použití v oblasti volnočasových aktivit. Oblast použití: chráněné pobřežní vody do 150 m od břehu – pro jízdu v chráněných vodách v blízkosti pobřeží, v malých zálivcích, na malých jezerech, na úzkých řekách a kanálech.

Nepoužívejte při síle větru větší než 4 a/nebo při výšce vln větší než 0,3 m. Tento výrobek není plovací pomůcka, hračka do vody ani výrobek pro zimní sporty a je určen pouze pro plavce! Tento výrobek není vhodný pro děti do 14 let.

Bezpečnostní pokyny

UPOZORNĚNÍ!

Obezřetnost a odhad svých schopností a sil je na vodě nesmírně důležitý. Nikdy nepřeceňujte své síly a schopnost manévrování! Vždy se zdržujte v blízkosti břehu! Sledujte povětrnostní podmínky, varování před nepříznivým počasím a případné světelné signály!

UPOZORNĚNÍ!

Vždy dbejte bezpečnostních pravidel a platných právních předpisů pro jezera a otevřené vody a pro Vaši vlastní bezpečnost noste certifikovanou záchrannou vestu.

Nebezpečí poranění!

- Při pádlování dbejte na rovnoměrné rozložení váhy na výrobku.

- Nafouknutý SUP board, pádlo a ploutve jsou tvrdé a mohou za daných okolností způsobit zranění.
- Při přepravě výrobku dávejte pozor na kolem stojící osoby.
- Při použití pádla dávejte pozor na další osoby nacházející se ve vodě.
- Pokud pádlujete při chladnějších teplotách, použijte termo oblek. Hrozí nebezpečí podchlazení!
- Před pádlováním se seznamte s povahou vody.
- Pokud jste v nezabezpečené koupací oblasti, nikdy nepádlujte bez další osoby v blízkosti.
- Udržujte odstup od peřejí, neplavených předmětů a jiných překážek.
- **POZOR PŘI VĚTRU A PROUDU SMĚŘUJÍCÍHO OD PEVNINY!** Vítr či proud Vás může odnést.
- Nepoužívejte v příbojových vlnách.
- Dodržujte informace uvedené na typovém štítku.
- Vždy dodržujte místní předpisy pro plavbu.
- Nepádlujte při střídání přílivu a odlivu ani při vysokých vlnách.
- Nepřevážejte žádné ostré nebo špičaté předměty.
- Výrobek by měl být chráněn před kontaktem s rizikovými tekutinami a kyselinami. Mohou způsobit nevratné poškození.
- Chraňte výrobek před horkem a ohněm! Pozor na zapálené cigarety!
- Vyhýbejte se kamenitým místům, aby nedošlo k poškození výrobku.
- Výrobek v žádném případě nepřevážujte v nafouknutém stavu na vozidle.
- Nikdy nenechávejte výrobek na vodě bez posádky. Bude odnesen rychleji, než bude možné k němu doplavat.
- Před použitím výrobku se vždy ujistěte, že máte pádla s sebou, protože bez nich nebude možné výrobek řádně ovládat.
- Nepoužívejte výrobek, pokud je píchnutý a uniká vzduch.
- Neprovádějte na výrobku žádné technické úpravy. Úpravy jakéhokoli druhu ohrožují použití výrobku a mají za následek zánik záruky.

- Nikdy nepoužívejte výrobek pod vlivem alkoholu, drog nebo léků.
- Nikdy nepřeceňujte své síly a svou svalovou sílu si při pádlování rozložte tak, abyste ujetou trasu mohli bez obtíží dopádlovat zpět. Držet se v chráněných pobřežních vodách do 150 m od břehu a sledujte měnící se vítr a proudy, které mohou výrazně ztížit pohyb výrobku.
- Při pádlování dbejte na to, aby se vám nohy nezachytily do upevňovací šňůry nebo do držadla pro nošení.
- Výrobek lze zatížit maximálně 150 kg.
- Výrobek unese zatížení pouze jednou osobou.

Zamezení věcným škodám!

- Všechny nafukovací výrobky jsou citlivé na chlad. Výrobek proto nikdy nerozkládejte a nenafukujte při teplotě nižší než 15 °C!
- Vnitřní komoru výrobku nafukujte na provozní tlak maximálně 0,8 bar (12 psi).
- Vnější komoru výrobku nafukujte na provozní tlak maximálně 1,0 bar (15 psi).
- Pokud se tlak vzduchu na přímém slunci zvýší, musí být odpovídajícím způsobem vykompenzován vypuštěním vzduchu. Pokud je tlak vyšší než 1 bar (15 psi), otevřete ventil a vypusťte trochu vzduchu.
- Dbejte na to, aby výrobek – zejména v nafouknutém stavu – nepřišel do styku s kameny, štěrkem nebo ostrými předměty a nikde nedrhnul, protože by mohlo dojít k poškození.
- Do bezpečnostních ventilů zasouvajte pouze vhodné adaptéry pumpy. V opačném případě může dojít k poškození ventilů.
- Nepoužívejte k nafouknutí výrobku kompresor.
- Nenafukujte výrobek příliš, aby nedošlo k prasknutí spojů. Ventil po nafouknutí dobře uzavřete.
- Vyvarujte se kontaktu s žiravými, ostrými nebo nebezpečnými předměty, chemikáliemi nebo kapalinami. Pokud k takovému kontaktu dojde, důkladně zkontrolujte výrobek, zda nedošlo k píchnutí nebo jinému poškození.

- Udržujte výrobek mimo dosah ohně a horkých předmětů (jako jsou např. žhavé cigarety).
- Výrobek před každým použitím zkontrolujte, zda není poškozený nebo opotřebovaný. Tento výrobek se smí používat pouze v bezvadném stavu!

Sestavení

Při sestavování postupujte podle jednotlivých kroků v uvedeném pořadí.

1. Pro rozbalení a rozložení výrobku zvolte rovnou a čistou plochu s dostatkem místa. Ujistěte se, že nechybí žádné díly a že jsou v bezvadném stavu.
2. Při dalším sestavování výrobku byste měli zkontrolovat, zda výrobek nevykazuje případná poškození, díry a trhliny a tyto utěsnit, jak je popsáno níže. Jakmile jste jednou na vodě, není možné už případná poškození opravit.

Montáž pádla (obr. B)

1. Uvolněte aretační páčku (4a) na prodlužovací tyči (4).
2. Zasuňte násadu pádla (3) do prodlužovací tyče.
3. Vytáhněte násadu pádla na požadovanou délku z prodlužovací tyče.

Upozornění: Nastavení správné délky je popsáno v části „Nastavení délky pádla“.

4. Zatlačte aretační páčku na prodlužovací tyči pro upnutí násady pádla.
5. Zasuňte otevřený konec prodlužovací tyče do konce pádla (2). Kolík prodlužovací tyče musí slyšitelně zacvaknout do kolíku na pádle.

Demontáž pádla

Při demontáži postupujte v opačném pořadí.

Montáž kajakového pádla (obr. B)

1. Uvolněte aretační páčku (4a) na prodlužovací tyči (4).
2. Zasuňte kajakové pádlo (5) do prodlužovací tyče (4).
3. Zatlačte aretační páčku na prodlužovací tyči pro upnutí kajakového pádla.
4. Zasuňte otevřený konec prodlužovací tyče do konce pádla (2). Kolík prodlužovací tyče musí slyšitelně zacvaknout do kolíku na pádle.

Nafouknutí SUP boardu

⚠ UPOZORNĚNÍ!

- Při nafukování vzduchových komor dbejte na správné pořadí.
- Nenaufukujte vzduchové komory příliš, protože hrozí riziko přepnutí nebo dokonce roztržení spojů.
- Provozní tlak se může na slunci zvýšit. Vyrovnejte provozní tlak vypuštěním vzduchu ze SUP boardu.
- K nafukování výrobku používejte běžně dostupné nožní pumpy nebo dvoupístové pumpy s odpovídajícími redukcemi a s manometrem.
- Nepoužívejte k nafouknutí výrobku kompresor, ani tlakové láhve. Může to vést k poškození výrobku.
- SUP board nafoukněte vždy úplně.
- Nenaufukujte SUP board v blízkosti špičatých nebo ostrých předmětů, nebo na hrubém nebo šterkovém povrchu.
- Všechny vzduchové komory vždy plně nafoukněte.

⚠ DŮLEŽITÉ!

- Ventil otevírejte pouze pro nafukování a vyfukování. Jinak by mohlo dojít k jeho znečištění.
- Prostor kolem ventilu musí být vždy suchý a čistý.
- Dbejte na to, aby se do ventilu nedostal písek ani jiné nečistoty.
- Pro dosažení maximálního tlaku je možné přejít z dvojitě na jednoduchou akci.
- Přepněte páku na pumpě (7), chcete-li přepnout mezi dvojitou akci (double action) a jednoduchou akci (single action).

Pořadí nafukování

Vzduchové komory nafukujte v následujícím pořadí:

1. - vnitřní vzduchová komora 0,8 bar 1
2. - vnější vzduchová komora 1,0 bar 2

Naplnění vzduchových komor

Důležité!

- **Optimální provozní tlak obou vzduchových komor je 1 bar.**

• **Vnější vzduchová komora** **2** se po nafouknutí rozpíná a tlačí na vnitřní vzduchovou komoru **1**, čímž se provozní tlak vnitřní vzduchové komory zvýší z 0,8 na 1 bar.

• **Protože může dojít ke kolísání, zkontrolujte po naplnění vnější vzduchové komory znovu provozní tlak vnitřní vzduchové komory a příp. provozní tlak upravte.**

1. Našroubujte maticový závit (8a) hadice (8) na závit (7a) pumpy (7) (obr. C).

Upozornění: Ujistěte se, že hadici šroubujete na závit s nápisem „INF“.

2. Odšroubujte krytku ventilu (1a) otáčením proti směru hodinových ručiček z ventilu (1b) (obr. D).

3. Zasuňte konec hadice (8b) na ventil a upevněte otáčením ve směru hodinových ručiček (obr. D).

Upozornění: Ventilový kolík (1c) musí být přítom v zavřené poloze (obr. E).

4. Nafoukněte vnitřní vzduchovou komoru **1** pumpou maximálně na 0,8 bar (12 psi).

5. Zastavte nafukování, jakmile manometr ukazuje 0,8 bar, resp. 12 psi.

6. Nafoukněte vnější vzduchovou komoru **2** pumpou maximálně na 1 bar (15 psi).

7. Zastavte nafukování, jakmile manometr ukazuje 1 bar, resp. 15 psi.

8. Vyšroubujte konec hadice otáčením proti směru hodinových ručiček z ventilu a nasadte na ventil krytku ventilu.

9. Upevněte krytku ventilu otáčením ve směru hodinových ručiček.

10. Zkontrolujte provozní tlak vnitřní vzduchové komory **1** a příp. jej upravte.

Vyfouknutí (obr. E)

1. Uvolněte krytku ventilu otáčením ve směru hodinových ručiček.

2. Sejměte krytku ventilu a zatlačte ventilový kolík (1c).

Upozornění: Když ventilový kolík pustíte, vrátí se zpět do původní polohy a vzduch přestane unikat.

3. Zatlačte ventilový kolík a otočte jej ve směru hodinových ručiček, dokud nezůstane ve své poloze. Nyní unikne veškerý vzduch.

4. Po dokončení vyfukování otočte ventilový kolík proti směru hodinových ručiček. Ventilový kolík se vrátí zpět do původní polohy.

Montáž ploutve US (obr. F)

1. Odšroubujte destičku ploutve (6a) ze šroubu (6b) a zasuňte desku ploutve do vodící dráhy pro ploutev.

Upozornění: Zatlačte destičku ploutve úplně dopředu. Dbejte na to, aby se na šroubu vždy nacházel gumový kroužek.

2. Zasuňte vodící kolík ploutve (6) rovněž do vybraní a zasuňte ploutev do prostoru pro ploutev.

3. Ujistěte se, že je otvor ploutve přesně nad závitem destičky ploutve, aby bylo možné upevnit ploutev šroubem.

Upozornění: Pro nastavení délky povolte upevňovací šroub o několik otáček. Po nastavení šroub opět utáhněte.

Demontáž ploutve US

Při demontáži ploutve postupujte v opačném pořadí.

Instalace válečku pro nohy (obr. G)

1. Zasuňte váleček pro nohy (16) do smyček (1d).

Instalace sedátka (obr. H)

1. Umístěte sedátko (9) na SUP board tak, aby bylo v ideální vzdálenosti od válečku pro nohy (16).

2. Zafixujte sedátko tím, že upevníte čtyři popruhy (9a) na čtyři D kroužky (1e).

Použití

Nastavení délky pádla

Před použitím SUP boardu nastavte délku pádla podle Vaší tělesné výšky. Neexistuje žádné univerzální pravidlo, jaká délka je pro jakou tělesnou výšku ta správná.

Doporučujeme určit správnou délku na základě následujícího výpočtu: **tělesná výška + 20 cm (8 palců)**

Délku pádla můžete určit také následujícím způsobem:

1. Zvedněte slabší paži nahoru.

2. Druhou rukou dejte pádlo pod nataženou paži.

3. Pádlo prodlužte nebo zkratíte podle toho, aby se pádlo vešlo pod zápěstí natažené paže.

Důležité: Nevysunujte násadu pádla (3) víc než po rysku „STOP“ na prodlužovací tyči (4) pádla.

V opačném případě nebude možné zaručit dostatečnou stabilitu.

Upevnění leashe na výrobek (obr. K)

Připojte leash (12) k zadnímu D kroužku (1f), jak je znázorněno na obrázku K.

1. Protáhněte smyčku (12b) leashe D kroužkem.
2. Protáhněte pásek k upevnění kotníku (12a) smyčkou leashe tak, aby na D kroužku vzniknul uzel.

Používání leashe (obr. L)

UPOZORNĚNÍ!

- Nikdy si nepřipojujte leash (12) ke kotníku, pokud výrobek používáte na tekoucí vodě (např. vody s peřejemi a řeky).
- Nikdy si nepřipojujte leash ke kotníku, pokud fouká vítr od pevniny k vodě.
- Při použití výrobku v hluboké vodě připojte leash ke kotníku tak, jak je znázorněno na obrázku L.

Použití suchého vaku

Výrobek je dodáván s vakem dry sack (14) odolným proti stříkající vodě. Do tohoto vodotěsného vaku můžete uložit menší předměty.

Upozornění: Vak však není vodotěsný. Neukládejte proto do vaku žádné citlivé předměty, jako jsou např. fotoaparáty.

Přeprava výrobku v batohu

Pro přepravu nebo skladování můžete uložit všechny části výrobku v batohu (15) (obr. I). Demontujte výrobek, jak je popsáno v části „Sestavení“, a to v opačném pořadí. Ujistěte se, že je výrobek zcela čistý a suchý.

1. Položte SUP board (1) na čistý, rovný a suchý povrch.
2. SUP board srolujte a přepásejte popruhem (11).
3. Vložte SUP board a všechny ostatní součásti výrobku do batohu.

Péče, uskladnění, opravy, údržba

Péče

UPOZORNĚNÍ!

Nepoužívejte žádné agresivní čisticí prostředky, kartáče s kovovými nebo nylonovými štětinami ani žádné ostré nebo kovové předměty jako nůž, apod. Používejte pouze jemný čisticí prostředek.

SUP board čistíte pouze se zavřeným ventilem a po každém použití.

1. Sejměte ploutev US (6) ze SUP boardu (1).
2. Položte SUP board na čistý, rovný a suchý povrch.
3. Opláchněte SUP board čistou vodou s jemným mýdlem, abyste ho zbavili krystalků soli, písku a jiných drobných nečistot.
4. Vše osušte suchým a měkkým hadříkem.
5. Poté nechte SUP board a ploutev zcela oschnout.

Uskladnění

UPOZORNĚNÍ!

Při nesprávném uskladnění výrobku může dojít k tvorbě plísní.

- Výrobek uchovávejte na čistém, dobře větraném a suchém místě mimo dosah přímého slunečního záření, kde nebude vystaven výrazným změnám teploty.
- Pokud výrobek nebudete delší dobu používat, doporučujeme výrobek kompletně demontovat a uložit v dodaném batohu.
- Výrobek uskladněte tak, aby k němu neměly přístup děti a byl bezpečně uzamčen.
- Nepokládejte na výrobek žádné těžké předměty nebo předměty s ostrými hranami.
- Po delším uskladnění zkontrolujte, zda výrobek nejeví známky opotřebení nebo stárnutí.

Oprava

UPOZORNĚNÍ!

Před každým použitím zkontrolujte, zda SUP board nevykazuje ztrátu tlaku, nemá díry či trhliny.

Pokud se SUP board vypouští, může to být způsobeno únikem vzduchu u ventilu, vadným ventilem nebo netěsností SUP boardu. V případě většího poškození byste v žádném případě neměli výrobek sami opravovat. Menší poškození lze opravit pomocí sady na opravu (13).

Ventil

Pro zjištění netěsnosti ventilu nebo poškození postupujte následovně:

1. Odšroubujte krytku ventilu (1a) otáčením proti směru hodinových ručiček a sejměte ji z ventilu (1b).
2. Ujistěte se, že ve ventilu není žádný písek ani žádná jiná cizí tělesa.
3. SUP board (1) zcela nafoukněte.
4. Zavřete ventil.
5. Naneste kolem ventilu SUP boardu mýdlovou vodu.

Pokud se okolo ventilu tvoří bubliny, je třeba ventil utáhnout nebo vyměnit.

• Utažení ventilu (obr. J):

1. Odšroubujte krytku ventilu (1a) otáčením proti směru hodinových ručiček a sejměte ji z ventilu (1b).
2. Nasuňte klíč na ventil (10) na ventil tak, aby ventil pevně uchopil.
3. Otáčejte klíčem na ventil ve směru hodinových ručiček pro utažení ventilu.
4. Uzavřete ventil krytkou ventilu a naneste na SUP board kolem ventilu mýdlovou vodou. Pokud se netvoří žádné bubliny, je ventil těsný.

• Výměna ventilu (obr. J):

Pokud se i přes utažení ventilu stále tvoří bubliny, je třeba ventil vyměnit.

1. Vypusťte ze SUP boardu všechny vzduch.
2. Odšroubujte krytku ventilu (1a) otáčením proti směru hodinových ručiček a sejměte ji z ventilu (1b).
3. Nasuňte klíč na ventil (10) na ventil tak, aby ventil pevně uchopil.
4. Otáčejte klíčem na ventil proti směru hodinových ručiček, dokud se ventil nevyšroubujete ze SUP boardu.
5. Odstraňte vadný ventil ze SUP boardu.
6. Vložte do SUP boardu nový ventil.

Upozornění: Náhradní ventil získáte na uvedené adrese servisního místa. Pro lepší utěsnění doporučujeme namazat kolem ventilu trochu silikonového maziva nebo vazelíny.

7. Nasadte klíč na ventil a utáhněte ventil otáčením ve směru hodinových ručiček. Nasadte krytku ventilu na ventil a utáhněte otáčením ve směru hodinových ručiček.

Netěsná místa

Netěsnosti na SUP boardu opravujte pouze vhodným lepidlem. Lepidlo je součástí obsahu balení. Opravy prováděné nevhodnými lepidly mohou vést k dalšímu poškození!

Vhodná lepidla získáte u specializovaných prodejců.

Upozornění: Malé netěsnosti (méně než 2 mm) je možné opravit pouze nanesením lepidla přímo na dané místo. V případě větších netěsností (větší než 2 mm) postupujte následovně:

1. Vypusťte ze SUP boardu všechny vzduch.
2. Opravované místo důkladně očistěte.
3. Očištěné místo vysušte.
4. Vezměte záplatu a vystříhnete odpovídající kus, který překryje poškozené místo s přesahem 1,5 cm ze všech stran.
5. Lepidlo aplikujte jak na netěsné místo, tak na vystřiženou záplatu. Nechte lepidlo cca 2–4 minuty zavadnout.
6. Přitiskněte záplatu měkkým předmětem pevně na netěsné místo. Pracujte na rovném povrchu bez záhybů nebo vrásek. Pomocí zakulaceného předmětu jemně odstraňte všechny vzduchové bubliny směrem zevnitř ven.
7. Po provedení opravy nechte lepidlo zaschnout po dobu nejméně 12 hodin.
8. Po zaschnutí naneste lepidlo na okraje záplaty.
9. Nechte lepidlo cca 4 hodiny zaschnout.

Důležité: Než se po opravě vydáte se SUP boardem na vodu, zkontrolujte těsnost opraveného místa. V případě velkých poškození byste v žádném případě neměli výrobek sami opravovat. Předejte SUP board k opravě do specializovaného servisu.

Údržba

Pravidelně kontrolujte, zda je pumpa před použitím a během použití dobře namazaná.

Pro namazání otevřete horní kryt a naneste na těsnění a vedení tenkou vrstvu oleje nebo tuku.

Pokyny k likvidaci

Výrobek a obalový materiál likvidujte do odpadu podle aktuálních místních předpisů. Obalový materiál, jako např. fóliové sáčky, nepatří do dětských rukou. Obalový materiál uchovávejte z dosahu dětí.



Zlikvidujte produkty a balení ekologicky.



Recyklační kód identifikuje různé materiály pro recyklaci.

Kód se skládá z recyklačního symbolu - který indikuje recyklační cyklus - a čísla identifikujícího materiál.

Průběh služby

IAN: 362039_2007

 Servis Česko

Tel.: 00800-142025

E-Mail: cz.f2@nws-service.com

Blahoželáme!

Svojím nákupom ste sa rozhodli pre kvalitný výrobok. Pred prvým použitím sa s výrobkom dôkladne oboznámte.

Pozorne si prečítajte tento návod na používanie.

Výrobok používajte len uvedeným spôsobom a na uvedený účel. Tento návod na používanie si dobre uschovajte. Pri odovzdávaní výrobku tretej osobe odovzdajte s výrobkom aj všetky podklady.



Tieto podklady obsahujú dôležité podrobné informácie týkajúce sa výrobku, jeho montáže, prevádzky, údržby a bezpečnostných predpisov. Keďže vodné športy sú spojené vždy s rizikami, vďaka presným poznatkom o výrobku predídete prípadným zraneniam alebo dokonca smrteľným prípadom.

Rozsah dodávky (obr. A)

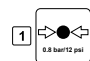
- 1 x doska (1)
- 1 x lopatka pádla (2)
- 1 x žrd' pádla (3)
- 1 x predĺžovacia tyč (4)
- 1 x kajaková lopatka pádla (5)
- 1 x US plutva (6)
- 1 x vzduchová pumpa s manometrom (7)
- 1 x hadica (8)
- 1 x sedadlo (9)
- 1 x kľúč na ventil (10)
- 1 x popruh (11)
- 1 x pripútavacia šnúra (12)
- 1 x opravná súprava (13)
- 1 x nepremokavý vak (14)
- 1 x batoh (15)
- 1 x nožný valec (16)
- 1 x návod na používanie
- 1 x krátky návod

Technické údaje

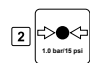
 +  Maximálne prípustné zaťaženie: 150 kg

 = 1  = 0 Maximálne povolený počet osôb:
Dospelí: 1 Deti: 0

Vnútrotná vzduchová komora:

 Menovitý prevádzkový tlak:
0,8 baru (12 psi)

Vonkajšia vzduchová komora:


 Menovitý prevádzkový tlak:
1,0 bar (15 psi)

Rozmery

SUP doska (naplnená vzduchom):
cca 320 x 84 x 15 cm (d x š x v)

Hmotnosť

SUP doska (nenaplnená): cca 10,8 kg

 Dátum výroby (mesiac/rok):
03/2021

Určené použitie

Tento výrobok bol vyvinutý na súkromné používanie pre voľnočasové aktivity. Oblasť použitia: chránené pobrežné oblasti do 150 m – na plavbu v chránených pobrežných vodách, malých zátokách, na malých jazerách, v úzkych riekach a kanáloch.

Výrobok nepoužívajte pri sile vetra presahujúcej stupeň 4 a/alebo pri vlnách vyšších ako 0,3 m. Tento výrobok nie je pomôcka na plávanie, hračka do vody ani výrobok určený na zimné športy a je vhodný len pre plavcov! Nie je vhodný pre deti do 14 rokov.

Bezpečnostné pokyny

UPOZORNENIE!

Je veľmi dôležité, aby ste na vode vedeli odhadnúť svoje schopnosti a boli obozretní. Nikdy nepreceňujte svoje sily a ovládacie schopnosti! Vždy sa zdržiavajte v blízkosti brehu! Sledujte poveternostné podmienky, výstrahy pred nepriaznivým počasím alebo prípadné svetelné signály!

UPOZORNENIE!

Vždy dodržiavajte bezpečnostné pravidlá a platné zákonné predpisy pre jazerá a otvorené vodné plochy a v záujme svojej vlastnej bezpečnosti používajte vždy otestovanú záchranú vestu.

Nebezpečenstvo poranenia!

- Pri pádlovaní zabezpečte, aby bola hmotnosť na výrobku vždy rozložená rovnomerne.
- Nafúknutá doska, pádlo a plutvy sú tvrdé a môžu za určitých okolností spôsobiť zranenie.
- Pri preprave výrobku dávajte pozor na okolo stojace osoby.
- Pri používaní pádla dávajte pozor na ostatné osoby, ktoré sa nachádzajú vo vode.
- Pri pádlovaní pri nižších teplotách si oblečte termooblek. Hrozí nebezpečenstvo podchladenia!
- Pred pádlovaním sa oboznámte s vodou.
- Nikdy nepádlujte bez prítomnosti ďalšej osoby v blízkosti, ak sa nenachádzate v oblastiach zaistených na kúpanie.
- Udržujte vzdialenosť od dravých prúdov, plávajúcich predmetov a iných prekážok.
- **POZOR NA POBŘEŽNÝ VIETOR A PRÚDY!** Mohli by vás odplaviť.
- Výrobok nepoužívajte pri príbojových vlnách.
- Riad'te sa údajmi na typovom štítku.
- Dodržiavajte vždy miestne predpisy pre lodnú dopravu.
- Nepádlujte pri prílive a odlive alebo vo vysokých vlnách.
- Nenoste so sebou ostré ani špicaté predmety.
- Výrobok musí byť chránený pred stykom s po-dozrívymi kvapalinami alebo kyselinami. Tieto by mohli spôsobiť nenapraviteľné škody.
- Výrobok chráňte pred horúčavou a ohňom! Pozor na žeravé cigarety!
- Dávajte pozor, aby ste sa nedostali na kame-nisté dno a predišli tak poškodeniu výrobku.
- Výrobok v žiadnom prípade neprepravujte na motorových vozidlách v nafúknutom stave.
- Výrobok nikdy nenechávajte voľne na vode. Odpláva rýchlejšie, než by ste ho plávaním dosiahli.
- Nezabúdajte si vždy zobrať pred plavbou pádlo, pretože bez neho nebudete môcť výrobok dostatočne ovládať.
- Výrobok nepoužívajte, ak je na ňom trhlina, cez ktorú uniká vzduch.

- Na výrobku nevykonávajte žiadne technické zmeny. Zmeny akéhokoľvek druhu ohrozujú plavbu a vedú k zaniknutiu záruky.
- Výrobok nikdy nepoužívajte pod vplyvom alkoholu, drog alebo liekov.
- Nikdy nepreceňujte svoje sily a rozložte si ich počas pádlovania tak, aby ste bez ťažkostí dopádlovali prejednú vzdialenosť znovu aj naspäť.
Zdržiavajte sa v chránených pobrežných zónach vo vzdialenosti do 150 m od brehu a všimajte si meniace sa pomery prúdenia vetra a vody, ktoré môžu výrazne sťažiť pohyb vpred.
- Pri pádlovaní dbajte na to, aby sa vám nohy nezachytili do upevňovacej šnúry alebo nosnej rukoväti.
- Výrobok je možné zaťažiť maximálne do 150 kg.
- Výrobok unesie výlučne len váhu jednej osoby.

Zabránenie vecným škodám!

- Všetky nafukovacie výrobky sú citlivé na chlad. Výrobok nikdy nerozkladajte a nenafukujte pri nižšej teplote ako 15 °C!
- Vnútornú vzduchovú komoru výrobku nafúknite na prevádzkový tlak maximálne 0,8 baru (12 psi).
- Vonkajšiu vzduchovú komoru výrobku nafúknite na prevádzkový tlak maximálne 1,0 baru (15 psi).
- Ak sa tlak vzduchu na horúcom slnku zvýši, musí sa vyrovnať vypustením primeraného množstva vzduchu.
Ak je tlak vyšší ako 1 bar (15 psi), otvorte ventil a vypustíte trochu vzduchu.
- Dávajte pozor, aby výrobok – predovšetkým v nafúknutom stave – neprišiel do kontaktu s kameňmi, štrkom ani špicatými predmetmi, o nič sa nešúchal ani neodieral, pretože v opačnom prípade sa môže poškodiť.
- Používajte len vhodné adaptéry na pumpy, ktoré zasuníte do bezpečnostných ventilov. V opačnom prípade sa ventily môžu poškodiť.
- Na nafukovanie výrobku nepoužívajte kompresor.

- Výrobok príliš nenafukujte, pretože zvrávané švy by mohli prasknúť. Ventil po nafúknutí dobre uzatvorte.
- Vyhňte sa kontaktu so žieravými, špicatými alebo nebezpečnými predmetmi, chemikáliami alebo kvapalinami. Ak by k tomu predsa len došlo, dosku dôkladne skontrolujte, či na nej nevznikli netesnosti alebo iné poškodenia.
- Držte výrobok ďalej od ohňa a horúcich predmetov (ako sú napr. horiace cigarety).
- Pred každým použitím skontrolujte, či výrobok nie je poškodený alebo opotrebovaný. Výrobok sa smie používať len v bezchybnom stave!

Montáž

Postupujte podľa jednotlivých montážnych krokov v uvedenom poradí.

1. Na vybalenie a rozloženie výrobku si zvolte hladkú a čistú plochu s dostatkom miesta. Skontrolujte, či sú prítomné všetky jednotlivé časti a či sú tieto v bezchybnom stave.
2. Od druhej montáže by ste mali výrobok vždy skontrolovať, či nie je prípadne poškodený, či nemá nejaké diery a trhliny, ktoré treba utesniť podľa opisu v ďalšej časti. Ak budete už na vode, prípadné poškodenia sa už nebudú dať odstrániť.

Montáž pádla (obr. B)

1. Uvoľnite aretačnú páku (4a) z predlžovacej tyče (4).
2. Zasuňte žrd pádla (3) do predlžovacej tyče.
3. Vytiahnite žrd pádla z predlžovacej tyče na požadovanú dĺžku.

Upozornenie: Nastavenie správnej dĺžky nájdete v odseku „Nastavenie dĺžky pádla“.

4. Na pevné zovretie žrde pádla prilačte aretačnú páku k predlžovacej tyči.
5. Zasuňte otvorený koniec predlžovacej tyče do konca lopatky pádla (2). Hrot predlžovacej tyče musí počuteľne zapadnúť do príslušného otvoru lopatky pádla.

Demontáž pádla

Pri demontáži postupujte v opačnom poradí.

Montáž pádla kajaku (obr. B)

1. Uvoľnite aretačnú páku (4a) z predlžovacej tyče (4).
2. Zasuňte lopatku pádla kajaku (5) do predlžovacej tyče (4).
3. Na upevnenie lopatky pádla kajaku prilačte aretačnú páku k predlžovacej tyči.
4. Zasuňte otvorený koniec predlžovacej tyče do konca lopatky pádla (2). Hrot predlžovacej tyče musí počuteľne zapadnúť do príslušného otvoru lopatky pádla.

Nafúknutie dosky

UPOZORNENIE!

- Dbajte na správne poradie pri nafukovaní vzduchových komôr.
- Nenafukujte nadmerne, pretože hrozí nebezpečenstvo nadmerného rozťahnutia alebo dokonca natrhnutia zvarových švov.
- Prevádzkový tlak sa na slnku môže zvýšiť. Vyrovnajte prevádzkový tlak vypustením vzduchu z dosky.
- Na nafukovanie dosky použite bežné nožné pumpy alebo dvojzdvihové piestové pumpy s možnosťou použitia nastavcov a manometra.
- Nepoužívajte na nafukovanie dosky ani kompresor, ani fľašu so stlačeným vzduchom. Tieto by mohli spôsobiť poškodenie.
- Dosku vždy úplne nafúkajte.
- Dosku nenafukujte v blízkosti špicatých alebo ostrých predmetov, ani na drsnom alebo štrkovom podklade.
- Všetky vzduchové komory vždy úplne nafúkajte.

DÔLEŽITÉ!

- Ventil otvárajte iba na nafukovanie a vypúšťanie vzduchu. Ináč sa môže znečistiť.
- Oblasť okolo ventilu musí byť vždy suchá a čistá.
- Dbajte na to, aby sa do ventilu nedostal piesok ani iné nečistoty.
- Na dosiahnutie maximálneho tlaku je možné prepnúť dvojčinnú funkciu na jednočinnú.
- Na prepínanie medzi dvojčinnou funkciou (double action) a jednočinnou funkciou (single action) otočte páku na vzduchovej pumpe (7).

Poradie pri fúkaní

Vzduchové komory fúkajte v nasledovnom poradí:

1. - vnútorná vzduchová komora 0,8 baru **1**
2. - vonkajšia vzduchová komora 1,0 bar **2**

Plnenie vzduchových komôr

Dôležité!

- **Optimálny prevádzkový tlak obidvoch vzduchových komôr je 1 bar.**
- **Vonkajšia vzduchová komora **2** sa po nafúkaní rozťahne a tlačí na vnútornú vzduchovú komoru **1**, čím sa prevádzkový tlak vnútornej komory zvýši z 0,8 baru na 1 bar.**
- **Keďže môže dôjsť ku kolísaniu, po naplnení vonkajšej komory opäť skontrolujte prevádzkový tlak vo vnútornej vzduchovej komore a v prípade potreby prevádzkový tlak upravte.**

1. Naskrutkujte maticový závit (8a) hadice (8) na závit (7a) vzduchovej pumpy (7) (obr. C).

Upozornenie: Dbajte na to, aby ste hadicu naskrutkovali na závit, ktorý je označený nápisom „INF“.

2. Otáčaním proti smeru hodinových ručičiek vyskrutkujte kryt ventilu (1a) z ventilu (1b) (obr. D).
3. Na ventil nasuňte koniec hadice (8b) a hadicu pevne zaskrutkujte otáčaním v smere hodinových ručičiek (obr. D).

Upozornenie: Čap ventilu (1c) sa pritom musí nachádzať v uzavretej polohe (obr. E).

4. Vnútnú vzduchovú komoru **1** nafúknite vzduchovou pumpou maximálne na 0,8 baru (12 psi).
5. Keď manometer ukazuje 0,8 baru, resp. 12 psi, ukončíte nafukovanie.
6. Vonkajšiu vzduchovú komoru **2** nafúknite vzduchovou pumpou maximálne na 1 bar (15 psi).
7. Keď sa na manometri zobrazí 1 bar, resp. 15 psi, ukončíte nafukovanie.
8. Otáčaním proti smeru hodinových ručičiek vykrúťte koniec hadice z ventilu a na ventil nasadíte kryt ventilu.
9. Pevne utiahnite kryt ventilu v smere hodinových ručičiek.

10. Skontrolujte prevádzkový tlak vnútornej vzduchovej komory **1** a v prípade potreby ho upravte.

Vypustenie vzduchu (obr. E)

1. Kryt ventilu vyskrutkujte otáčaním proti smeru hodinových ručičiek.
 2. Odstráňte kryt ventilu a čap ventilu (1c) stlačte smerom nadol.
- Upozornenie:** Keď čap ventilu uvoľníte, vráti sa späť do svojej pôvodnej polohy a vzduch prestane unikáť.
3. Stlačte čap ventilu smerom nadol a otáčajte ho v smere hodinových ručičiek, až kým nezostane vo svojej polohe. Vzduch teraz úplne unikne.
 4. Po ukončení vypúšťania vzduchu otáčajte čap ventilu proti smeru hodinových ručičiek. Čap ventilu sa vráti späť do svojej východiskovej polohy.

Montáž US plutvy (obr. F)

1. Odskrutkujte doštičku plutvy (6a) zo skrutky (6b) a zasuňte doštičku plutvy do vedenia plutvového boxu.

Upozornenie: Doštičku plutvy posuňte celkom dopredu. Dbajte na to, aby sa na skrutke vždy nachádzal gumený krúžok.

2. Vodiaci čap plutvy (6) vložte taktiež do výrezu a vsuňte plutvu do plutvového boxu.
3. Dbajte na to, aby sa pritom otvor v plutve nachádzal presne nad závitom doštičky plutvy, aby bolo možné upevniť plutvu pomocou skrutky.

Upozornenie: Na prestavenie dĺžky uvoľníte upevňovaciu skrutku o niekoľko otáčok.

Po prestavení skrutku opäť pevne dotiahnite.

Demontáž US plutvy

Pri demontáži plutvy postupujte v opačnom poradí.

Montáž nožného valca (obr. G)

1. Zasuňte nožný valec (16) do slučiek (1d).

Montáž sedadla (obr. H)

1. Umiestnite sedadlo (9) na dosku tak, aby ste dosiahli ideálnu vzdialenosť k nožnému valcu (16).
2. Sedadlo upevnite tak, že na štyri D-krúžky (1e) pripevníte štyri popruhy (9a).

Použitie

Nastavenie dĺžky pádla

Pred použitím dosky nastavte dĺžku pádla na výšku vašej postavy. Neexistujú žiadne všeobecné predbežné hodnoty, ktorá dĺžka je správna pre ktorú telesnú výšku.

Na výpočet správnej dĺžky odporúčame nasledovný vzorec: **výška postavy + 20 cm (8 palcov)**

Dĺžku pádla môžete určiť aj takto:

1. Vystríte slabšie rameno smerom nahor.
2. Pomocou druhej ruky umiestnite pádlo pod vystreté rameno.
3. Predĺžte alebo skracujte pádlo dovtedy, kým nebude siahaf pod zápästie vystretého ramena.

Dôležité: Žrd' pádla (3) nevyťahujte z predĺžovacej tyče (4) ďalej ako po značku „STOP“.

V opačnom prípade nemožno zaručiť dostatočnú stabilitu.

Pripevnenie pripútavacej šnúry na výrobok (obr. K)

Pripevnite pripútavaciu šnúru (12) k zadnému D-krúžku (1f) tak, ako je znázornené na obrázku K.

1. Pretiahnite slučku (12b) pripútavacej šnúry cez D-krúžok.
2. Pripevnenie k členku (12a) ťahajte cez slučku pripútavacej šnúry dovtedy, kým na D-krúžku nevznikne uzol.

Použitie pripútavacej šnúry (obr. L)

UPOZORNENIE!

- Nikdy nepripevňujte pripútavaciu šnúru (12) k členku, ak používate výrobok na tečúcej vode (napr. vodných plochách s dravými prúdmi a riekach).
- Nikdy nepripevňujte pripútavaciu šnúru k členku pri pobrežnom vetre.
- Pri použití výrobku v hlbokjej vode si pripútavaciu šnúru pripevnite k členku tak, ako je znázornené na obrázku L.

Použitie nepremokavého vaku

K výrobku je priložený aj nepremokavý vak (14) s ochranou pred striekajúcou vodou. Do nepremokavého vaku si môžete uložiť menšie predmety.

Upozornenie: Pozor, nepremokavý vak nie je vodotesný. V nepremokavom vaku neuchovávajúte žiadne chýlostivé predmety, ako sú napr. fotoaparáty.

Preprava výrobku v batohu

Na prepravu alebo skladovanie môžete všetky súčasti výrobku umiestniť do batohu (15) (obr. I). Demontujte výrobok tak, ako je opísané v časti „Montáž“, v opačnom poradí. Dbajte na to, aby bol výrobok úplne čistý a suchý.

1. Dosku položte (1) na čistý, rovný a suchý povrch.
2. Dosku zrolujte a spojte ju popruhom (11).
3. Vložte dosku a všetky ostatné predmety do batohu.

Ošetrovanie, skladovanie, oprava, údržba

Ošetrovanie

UPOZORNENIE!

Nepoužívajte agresívne čistiace prostriedky, kefy s kovovými alebo nylonovými štetinami ani ostré alebo kovové čistiace predmety, ako sú nože a podobne. Používajte len jemné čistiace prostriedky.

Dosku čistíte po každom použití, ventil musí byť pri čistení zatvorený.

1. Odstráňte US plutvu (6) z dosky (1).
2. Dosku položte na čistý, suchý a rovný povrch.
3. Dosku a plutvy po každom použití opláchnite čerstvou vodou a slabým mydlovým roztokom, aby ste ich zbavili solných kryštálov, zrníek piesku a iných drobných nečistôt.
4. Všetko vyutierajte suchou a mäkkou handrou.
5. Potom nechajte dosku a plutvy dokonale vyschnúť.

Skladovanie

UPOZORNENIE!

Pri nesprávnom skladovaní výrobku hrozí nebezpečenstvo vzniku plesní.

- Výrobok uchovávajúte na čistom, dobre vetranom a suchom mieste mimo priameho slnečného žiarenia, kde nebude vystavený veľkým teplotným výkyvom.

- Pri dlhšom nepoužívaní odporúčame výrobok kompletne demontovať a uložiť do batohu, ktorý je súčasťou dodávky.
- Výrobok skladujte mimo dosahu detí a bezpečne uzamknutý.
- Na výrobok nekladte ťažké predmety ani predmety s ostrými hranami.
- Po dlhšom skladovaní skontrolujte, či sa na výrobku nevyskytujú znaky opotrebenia alebo starnutia.

Oprava

UPOZORNENIE!

Pred každým použitím skontrolujte dosku z hľadiska poklesu tlaku a výskytu dier alebo trhlín. Ak doska stráca vzduch, môže to byť spôsobené netesnými miestami na ventile, poškodeným ventilom alebo netesnými miestami na doske. Pri poškodeniach väčšieho rozsahu v žiadnom prípade nevykonávajte opravy sami. Menšie poškodenia môžete opraviť pomocou dodanej súpravy na opravy (13).

Ventil

Ak chcete skontrolovať, či ventil nie je netesný alebo poškodený, postupujte nasledovne:

1. Vyskrutkujte kryt ventilu (1a) otáčaním proti smeru hodinových ručičiek a zložte ho z ventilu (1b).
2. Presvedčte sa o tom, či sa vo ventile nenachádza piesok alebo iné cudzie telesá.
3. Dosku (1) úplne nafúknite.
4. Ventil zatvorte.
5. Dosku okolo ventilu oplachujte mydlovou vodou.

Ak sa okolo ventilu tvoria bubliny, musí sa ventil pevne dotiahnuť alebo vymeniť.

• Pevné dotiahnutie ventilu (obr. J):

1. Vyskrutkujte kryt ventilu (1a) otáčaním proti smeru hodinových ručičiek a zložte ho z ventilu (1b).
2. Nasuňte ventilový kľúč (10) na ventil tak, aby úplne nasadol na ventil.
3. Na pevné dotiahnutie ventilu otáčajte ventilovým kľúčom v smere hodinových ručičiek.

4. Uzavrite ventil krytom ventilu a oplachujte dosku okolo ventilu mydlovou vodou.

Ak sa už netvoría žiadne bubliny, ventil je tesný.

• Výmena ventilu (obr. J):

Ak sa napriek pevnému dotiahnutiu ventilu ešte stále vytvárajú bubliny okolo ventilu, ventil musíte vymeniť.

1. Vypustíte z dosky všetok vzduch.
2. Vyskrutkujte kryt ventilu (1a) otáčaním proti smeru hodinových ručičiek a zložte ho z ventilu (1b).
3. Nasuňte ventilový kľúč (10) na ventil tak, aby úplne nasadol na ventil.
4. Otáčajte ventilový kľúč proti smeru hodinových ručičiek dovtedy, kým sa ventil nedá vyskrutkovať z dosky.
5. Vyberte poškodený ventil z dosky.
6. Vložte do dosky nový ventil.

Upozornenie: Náhradný ventil dostanete na uvedenej servisnej adrese. Aby ventil lepšie tesnil, odporúčame namazať okolo ventilu trochu silikónového tuku alebo vazelíny.

7. Nasadíte ventilový kľúč na ventil a ventil v smere hodinových ručičiek pevne utiahnite.
8. Nasadíte na ventil kryt a ventil v smere hodinových ručičiek pevne utiahnite.

Netesné miesto

Na opravu netesností na doske používajte len vhodné lepidlo. Lepidlo je súčasťou dodávky. Opravy pomocou nevhodných lepidiel môžu viesť k ďalším poškodeniam!

Vhodné lepidlá sú dostupné v špecializovanej predajni.

Upozornenie: Malé mesta (menšie ako 2 mm) môžete opraviť aj pomocou lepidla tak, že lepidlo naniesiete priamo na poškodené miesto. Pri väčších netesných miestach (väčších ako 2 mm) postupujte takto:

1. Vypustíte z dosky všetok vzduch.
2. Dôkladne očistíte oblasť, ktorú treba opraviť.
3. Očistenú oblasť vysušte.
4. Zoberte jednu zo záplat a vystrihnite z nej kus, ktorý prekryje poškodenú oblasť a na všetkých stranách bude presahovať o 1,5 cm.
5. Naneste lepidlo tak na netesné miesto, ako aj na vystrihnutú záplatu. Lepidlo nechajte schnúť cca 2 - 4 minúty.

6. Záplatu silno pritlačte mäkkým predmetom na netesné miesto. Dbajte na to, aby ste pracovali na rovnej podložke bez záhybov. Možné vzduchové bubliny odstráňte jemne zvnútra smerom von.

7. Po oprave nechajte lepidlo schnúť minimálne 12 hodín.

8. Po vyschnutí naneste lepidlo na okraje záplaty.

9. Lepidlo nechajte schnúť cca 4 hodiny.

Dôležité: Predtým, ako po oprave vojdete s doskou do vody, skontrolujte, či opravená plocha tesní. Pri veľmi veľkých poškodeniach by ste opravy v žiadnom prípade nemali vykonávať sami. Odovzdajte dosku na opravu do odbornej dielne.

Údržba

Pravidelne kontrolujte, či je čerpadlo pred a počas prevádzky dobre namazané.

Na mazanie otvorte horný kryt a na tesnenia a vedenie naneste tenkú vrstvu oleja alebo tuku.

Pokyny k likvidácii

Výrobok a obalový materiál zlikvidujte v súlade s aktuálnymi miestnymi predpismi.

Obalový materiál, ako napr. fóliové vrecúško nepatrí do rúk detí. Obalový materiál uschovajte mimo dosahu detí.



Výrobky a obaly likvidujte ekologickým spôsobom.



Recyklačný kód slúži na označenia rôznych materiálov na navrátenie do obehu opätovného využitia.

Kód sa skladá z recyklačného symbolu - ktorý má odzrkadľovať zhodnotenie recyklačného obehu - a číslo označujúce materiál.

Priebeh servisu

IAN: 362039_2007

 Servis Slovensko

Tel.: 00800-88080808

E-Mail: sk.f2@nws-service.com

