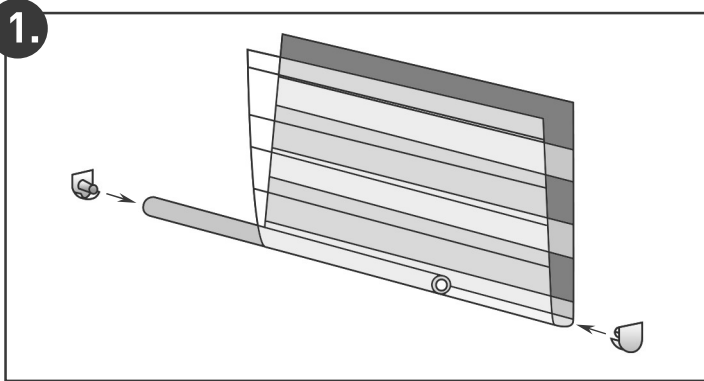
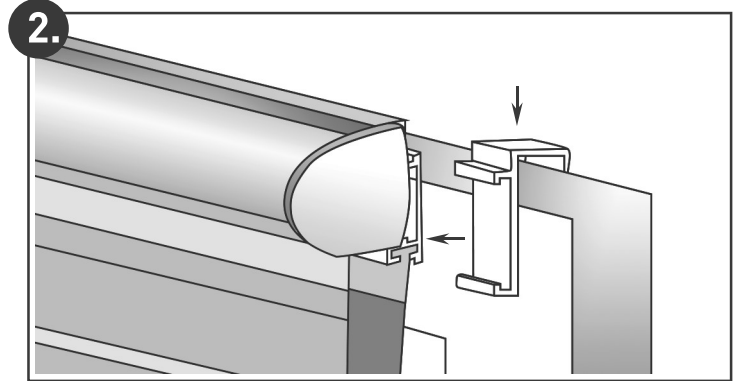


# DOPPEL-ROLLO

mit Kettenzug



**1.** Beschwerungsstab in das leicht abgerollte Doppel-Rollo einlegen und die Endkappen zur Fixierung seitlich in den Beschwerungsstab einstecken.



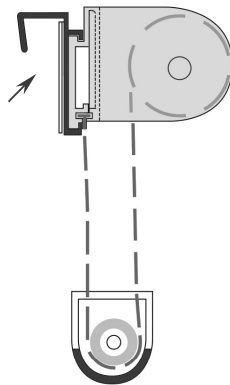
**2.** Klemmträger seitlich auf das Montageprofil aufschieben, Schutzfolie des Klebestreifens abziehen und auf dem Fensterrahmen einhängen.

## 3. MONTAGE MIT QUICK+EASY SYSTEM (KLEMMTRÄGER)



Kein Schrauben,  
kein Bohren!

Clip-System für schnelle und einfache Montage mittels Klemmträger, ohne Bohren/Schrauben für Fensterahmen mit einer Falzstärke bis max. 16mm.



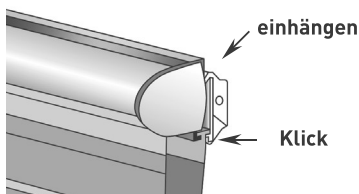
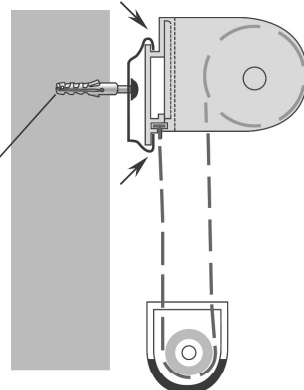
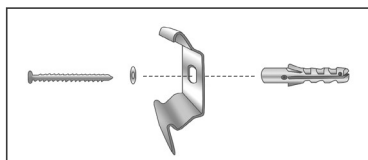
## 4. WICHTIG!



Im hinteren Montageprofil muss sich der Stoff in zentrierter (mittiger) Position befinden, damit sich der Stoff gerade auf der Welle aufrollt. Ansonsten kann es beim Aufrollen zu einer Beschädigung des Textils kommen.

## ALTERNATIVE MONTAGE MIT SCHRAUBEN

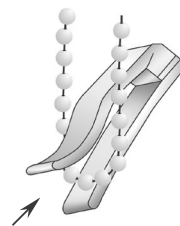
Montageclips an Wand befestigen.



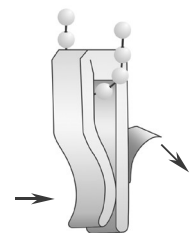
Montageprofil des Doppel-Rollos oben in die Befestigungsclips einhängen und unten mit leichtem Druck einklicken.

## 5. ACHTUNG - SICHERHEITSHINWEIS

Bänder, Schnüre, Ketten, Gurte stellen für kleine Kinder eine Gefahr dar, und können zu Strangulierung und lebensgefährlichen Verletzungen führen, falls diese sich um den Hals wickeln. Schnüre sind unbedingt ausser Reichweite von Kindern zu halten um Strangulierung und Verletzungen vorzubeugen. Stühle, Betten oder sonstige Möbel sind entfernt von Schnüren und Ketten aufzustellen. In unserer Zubehörbox liefern wir einen entsprechenden Kettenhalter, um die Zugkette zu fixieren.



Kugelkette in den Kettenhalter einhängen



Schutzfolie entfernen und Kettenhalter in gewünschter Position am Fensterrahmen befestigen

## 6. PFLEGEHINWEIS

Sichtschutz nur absaugen, ggf. mit weicher Bürste ausbürsten.  
Material, 100% Polyester