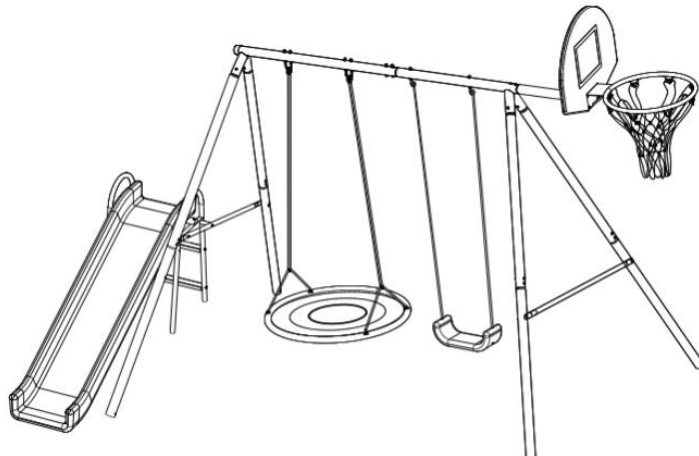


# Schaukel, Rutsche und Basketballkorb

## Benutzerhandbuch



### Warnung

- Dieses Schaukelset ist nur für den häuslichen Familiengebrauch bestimmt.
- Dieses Schaukelset ist für Kinder im Alter von 3 bis 8 Jahren konzipiert, die jeweils nicht mehr als 100 Pfund wiegen.
- Dieses Schaukelset ist nur für den Außenbereich bestimmt.
- Kinder jeden Alters müssen bei der Verwendung dieser Schaukel jederzeit von einem Erwachsenen beaufsichtigt werden.
- Die Montage dieses Schaukelsets ist durch einen Erwachsenen erforderlich. Für die Montage werden zwei Erwachsene empfohlen.



Bitte lesen Sie diese Bedienungsanleitung, bevor Sie mit der Montage beginnen oder dieses Schaukelset verwenden. Sie müssen alle Sicherheitshinweise befolgen, während Sie dieses Gerät verwenden. Stellen Sie unbedingt sicher, dass die Oberfläche, auf der dieses Schaukelset aufgestellt wird, ordnungsgemäß mit einem feinen Untergrund versehen ist Sand, Holzspäne oder doppelt zerkleinerter Rindenmulch. Verwenden Sie diese Schaukel nicht auf hartem Boden, Beton oder anderen harten Oberflächen. Lesen Sie alle Warnhinweise, bevor Sie dieses Gerät verwenden.

**Bitte kehren Sie nicht in den Shop zurück**



**Bitte geben Sie dieses Produkt nicht an den Händler zurück! !Wir können Ihnen trotzdem helfen!**

Wenn Sie in der Montage fehlende oder beschädigte Teile haben, wenden Sie sich bitte an Der Verkäufer.

Befolgen Sie die folgenden Sicherheitsvorkehrungen und

Warnungen, um die Wahrscheinlichkeit schwerer oder tödlicher Verletzungen zu verringern.

- Bitte lesen Sie dieses Handbuch und befolgen Sie alle Anweisungen, bevor Sie Ihre Spielgeräte verwenden und zusammenbauen.
- Dieses Playground-Gerät muss von einem Erwachsenen auf- und abgebaut werden. Es wird empfohlen, dieses Playground-Gerät von zwei Erwachsenen zusammenbauen zu lassen.

Jederzeit sorgt für die Aufsicht von Erwachsenen vor Ort für Kinder jeden Alters.

Um schwere Verletzungen von Kindern zu vermeiden, dürfen die Spielgeräte erst verwendet:

- Verankern Sie alle Spielplatzgeräte. Nicht auf Beton, Asphalt oder Kies auf einer harten Oberfläche installieren. Ein Sturz auf eine harte Oberfläche kann zu schweren Verletzungen des Benutzers führen.
- Es wird empfohlen, die Spielplatzgeräte in Beton zu platzieren. Stellen Sie sicher, dass alle Verankerungsgeräte (einschließlich Beton) unterhalb des Niveaus der Verlegeoberfläche oder unter der Erdoberfläche angebracht sind, um ein Stolpern zu verhindern.
- Montieren oder platzieren Sie Bodengeräte nicht in der Nähe von Hindernissen oder scharfen Kanten! Platzieren Sie Spielgeräte auf ebenem Boden, nicht weniger als 1,8 m von Bauwerken oder Hindernissen wie Zäunen, Garagen, Schuppenhäusern, überhängenden Ästen, Wäscheleinen und Elektrokabeln entfernt.
- Lassen Sie Kinder die Spielgeräte erst benutzen, wenn sie ordnungsgemäß zusammengebaut und verankert sind.
- Stellen Sie vor der Verwendung dieses Geräts eine ordnungsgemäße Materialabdeckung für die Oberfläche dieses Geräts bereit. Weitere Informationen finden Sie auf Seite 4 dieses Handbuchs
- Wenn Schrauben und Muttern fehlen, verwenden Sie dieses Playground-Gerät nicht!
- Wenn das Kind eine körperliche Verfassung hat, die seine/ihre Fähigkeit, dieses Gerät zu benutzen, beeinträchtigen könnte, muss dies geschehen

Konsultieren Sie einen Arzt, bevor Sie dem Kind erlauben, dieses Gerät zu benutzen.

- Erlauben Sie kein rücksichtsloses Spielen, z. B. das Springen von der Schaukel, das Rutschen oder das Gleiten.

- Erlauben Sie nicht, dass mehr als ein Kind gleichzeitig auf der Schaukel, der Trapezstange oder der Rutsche spielt. Die Kinder müssen abwechselnd die Rutsche benutzen.
- Erlauben Sie Kindern mit einem Höchstgewicht nicht, dieses Gerät zu benutzen.
- Erwachsene sollten niemals auf Schaukelsitzen, Trapezen oder Rutschen mitfahren.
- Ziehen Sie Kinder angemessen an, wenn sie sich auf und in der Nähe dieses Geräts befinden. (Erlauben Sie Kindern nicht, Ponchos, Schals, Schmuck oder andere locker sitzende Kleidung zu tragen, die beim Benutzen von Spielplatzgeräten potenziell gefährlich sein kann.)
- Weisen Sie Kinder an, das Gerät nicht anders als vorgesehen zu verwenden.
- Bringen Sie den Kindern bei, in der Mitte der Schaukel und mit ihrem gesamten Gewicht in der Mitte der Sitze zu sitzen.
- Erlauben Sie Kindern nicht, auf den Sitzen zu stehen. Nur ein Kind pro Sitzplatz!
- Erlauben Sie Kindern nicht, sich beim Fahren auf anderen Fahrgeschäften oder Strukturelementen zur Seite zu lehnen oder mit anderen Spielkameraden zusammenzustoßen.
- Weisen Sie Kinder an, nicht zu dicht vor, hinter oder zwischen sich bewegenden Gegenständen zu gehen.
- Weisen Sie Kinder an, einen Sicherheitsabstand einzuhalten, damit sie nicht von Gegenständen im Spiel getroffen werden.
- Weisen Sie Kinder an, die Ketten oder Seile nicht zu verdrehen oder sie über die obere Stützstange zu legen, da dies die Festigkeit der Kette oder des Seils verringern und zum Versagen führen kann.
- Weisen Sie Kinder an, leere Gegenstände nicht herumzuschwingen. Diese können andere Kinder treffen oder zurückkommen und Sie treffen.
- Weisen Sie Kinder an, nicht vom Gerät abzustiegen, während es in Bewegung ist. Erlauben Sie Kindern nicht, von sich bewegenden Spielgegenständen zu springen.
- Erlauben Sie Kindern nicht, Gegenstände um mehr als 60 Grad zu schwenken.
- Erlauben Sie Kindern nicht, auf Ausrüstung zu klettern oder darauf zu spielen, wenn die Ausrüstung nass ist. Es kann zu Ausrutschen oder Stürzen kommen.
- Überprüfen Sie die Stifte zwischen den Rollen und den Gleitflächen der Rollenschlitten auf Fremdkörper, die für den Benutzer potenziell gefährlich sein könnten.

- Stellen Sie sicher, dass aufgehängte Kletterseile, -ketten oder -kabel an beiden Enden gesichert sind und dass aufgehängte Kletterseile, -ketten oder -kabel nicht auf sich selbst zurückgeschlungen werden können.
- Weisen Sie Kinder an, keine Gegenstände an der Spielplatzausrüstung zu befestigen, die nicht speziell für die Verwendung mit der Ausrüstung konzipiert sind, wie z. B. Sprungbretter, Wäscheleinen, Haustierleinen, Kabel und Ketten, da diese eine Strangulationsgefahr darstellen können.
- Weisen Sie Kinder an, nicht mit dem Kopf voran die Rutsche herunterzurutschen.
- Überprüfen Sie das Rutschenbett auf extreme Hitze, bevor Sie es Kindern erlauben, es zu benutzen (bei direkter Sonneneinstrahlung).
- Erlauben Sie Kindern nicht, von Strukturelementen (Beine, obere Stange und Kinnstange) auf die Schaukel zu klettern. Dabei handelt es sich lediglich um Strukturbauteile und nicht um Spielfunktionen.
- Stellen Sie sicher, dass alle Muttern und Schrauben nach dem Zusammenbau des Spielplatzgeräts vollständig festgezogen sind.
- Entsorgen Sie alle Verpackungen ordnungsgemäß, nachdem das Gerät zusammengebaut wurde.
- Bitte bewahren Sie die Bedienungsanleitung zum späteren Nachschlagen auf und überprüfen Sie sie jede Saison.

### **Pflege- und Wartungsanleitung**

Es ist wichtig, die folgenden Wartungsinspektionen zu Beginn jeder Saison und danach zweimal monatlich durchzuführen.

- Überprüfen Sie alle Muttern und Schrauben auf festen Sitz und ziehen Sie sie bei Bedarf fest. Es ist besonders wichtig, dass dieses Verfahren zu Beginn jeder Saison befolgt wird.
- Entfernen Sie die Plastic-Schaukelsitze und bringen Sie sie ins Haus oder verwenden Sie sie nicht, wenn die Temperatur unter 32 F (0 °C) fällt.
- Überprüfen Sie Schaukelsitze, Seile, Kabel und Ketten auf Anzeichen von Beschädigung. Bei Bedarf ersetzen Sie bitte.
- Ölen Sie alle beweglichen Metallteile während der Nutzungsdauer monatlich.
- Überprüfen Sie alle Abdeckungen auf Bolzen und scharfe Kanten, um sicherzustellen, dass sie vorhanden sind. Bei Bedarf ersetzen.
- Überprüfen Sie die Metallrohre und das Gleitbett auf Beschädigungen und scharfe Kanten. Bei Bedarf ersetzen Sie bitte.
- Verrostete Bereiche auf Metallrohren abschleifen und mit einem bleifreien Lack neu streichen, der den Anforderungen von Titel 16 CFR Teil 1303 entspricht.

- Wenn das Rutschenbett direkter Sonneneinstrahlung ausgesetzt ist, überprüfen Sie immer, ob das Bett für die Nutzung durch Kinder zu heiß ist. Gießen Sie kaltes Wasser auf das Objektträgerbett, bis es abgekühlt ist. Überprüfen Sie das Objektträgerbett während des Gebrauchs regelmäßig. Bei Bedarf ersetzen Sie bitte.
- Kunststoffteile sollten alle drei Jahre ausgetauscht werden.

### **Entsorgungshinweise**

- Wenn es an der Zeit ist, die Playground-Geräte zu entsorgen, gehen Sie beim Zerlegen der Spielplatzgeräte bitte vorsichtig vor. Entsorgen Sie es an einem sicheren Ort und in einer sicheren Weise, sodass keine Gefahr für Personen entsteht. Tragen Sie strapazierfähige Arbeitshandschuhe!
- Stellen Sie sicher, dass Sie die gesamten Schaukel- und Rutschensets vor der Entsorgung vollständig zerlegen.
- Bewahren Sie teilweise zerlegte Geräte nicht in einem für Kinder zugänglichen Bereich auf.
- Verbraucher möchten das Stahlrohr möglicherweise recyceln. Bitte bringen Sie den Rahmen zu Ihrem örtlichen Recyclingzentrum.
- Alle Kunststoffteile können recycelt werden. Bringen Sie sie zu Ihrem örtlichen Recyclingzentrum.
- Lassen Sie Kinder nicht mit zerlegten Teilen spielen, die zur Entsorgung bestimmt sind, wie z. B. Ketten, Schienen, Schläuche, Bolzen, Muttern und Schrauben!

### **WICHTIGES INFORMATIONSBLETT FÜR VERBRAUCHER**

Die Kommission für Sicherheit von Verbraucherprodukten schätzt, dass etwa 200.000 Verletzungen durch Stürze von Spielgeräten verursacht wurden. Dies erfordert eine Notfallbehandlung im Krankenhaus. Verletzungen durch Stürze sind in der Regel die schwersten Verletzungen auf dem Spielplatz und können potenziell tödlich enden, insbesondere wenn es sich um einen Kopf handelt Verletzungen. Die Bodenoberfläche unter dem Spielplatzgerät kann ein wichtiger Faktor bei der Bestimmung der Verletzungsgefahr eines Sturzes sein. Bei einem Sturz auf eine stoßdämpfende Oberfläche ist die Wahrscheinlichkeit einer schweren Verletzung geringer als bei einem Sturz auf eine nicht stoßdämpfende harte Oberfläche . Platzieren Sie die Spielplatzgeräte niemals auf harten Oberflächen wie Beton, Asphalt, Steinen oder Gras. Dies scheint akzeptabel zu sein, aber bei starkem Verkehr kann es zu harter Erde werden. Feiner Sand, Holzspäne und zerkleinerte Rinde sind akzeptable stoßdämpfende Oberflächen Wenn es in ausreichender Tiefe unter dem Spielgerät installiert wird, muss es ordnungsgemäß unter und um den Umfang des Spielgeräts herum gewartet werden.

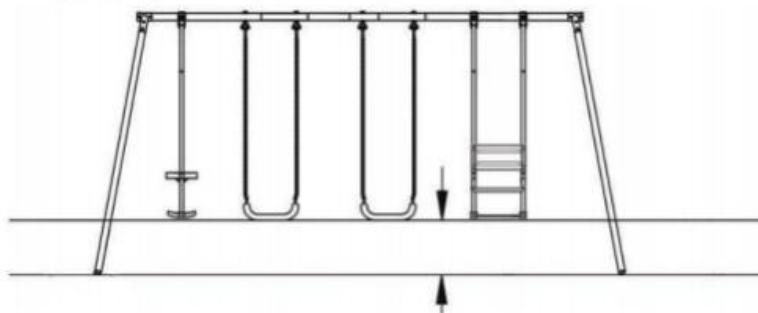
In der folgenden Tabelle ist die maximale Höhe aufgeführt, ab der ein Kind voraussichtlich keine lebensgefährliche Kopfverletzung erleiden würde, wenn es auf die losen Füllflächenmaterialien fällt, vorausgesetzt, dass diese Materialien in einer Höhe von 6, 9 und 12 Zoll installiert und gehalten werden. Verbraucher sollten sich jedoch darüber im Klaren sein, dass unabhängig vom verwendeten Oberflächenmaterial nicht alle Verletzungen durch Stürze verhindert werden können.

| <b>Fallhöhe in Fuß, bei der keine lebensgefährliche Kopfverletzung zu erwarten wäre</b> |             |             |              |
|---|-------------|-------------|--------------|
| Das Material  | 6 Zoll tief | 9 Zoll tief | 12 Zoll tief |
| Doppelt gehäckselter Rindenmulch  | 6           | 10          | 11           |
| Holzspäne   | 6           | 7           | 12           |
| Feiner Sand   | 5           | 5           | 9            |

Wir empfehlen, dass das Oberflächenmaterial gemäß der obigen Tabelle mindestens 6 Fuß in alle Richtungen über den Umfang der Playground-Ausrüstung hinausragen sollte. In bestimmten Fällen kann ein Kind absichtlich von einer beweglichen Schaukel springen. Daher sollte jegliches stoßdämpfende Material an der Vorder- und Rückseite der Schaukel mindestens zwei Mal über die Höhe des Drehpunkts hinausragen. Diese Höhe wird durch Messung von einem Punkt direkt unter dem Drehpunkt auf der Tragkonstruktion bestimmt.

Bitte beachten Sie, dass diese Informationen dazu dienen sollen, die relativen stoßdämpfenden Eigenschaften verschiedener Materialien zu vergleichen. Es wird kein bestimmtes Material gegenüber einem anderen empfohlen. Jedes Material ist nur dann wirksam, wenn es richtig gepflegt wird. Das Material sollte nach der Inspektion durch den Benutzer regelmäßig gewartet und aufgefüllt werden, um die für Ihre Ausrüstung erforderliche richtige Tiefe beizubehalten.

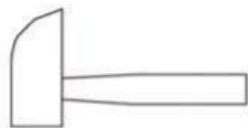
**Hinweis: Die maximale Fallhöhe für dieses Produkt beträgt 6 Fuß. Der Mindestbodenabstand zwischen der Unterseite der aufgehängten Spiele und dem Spiel- oder Bodenservice muss 8 Zoll betragen.**



**SIE MÜSSEN EINE BODENFREIHEIT VON MINDESTENS 8 ZOLL EINHALTEN**

# LISTE DER EINZELTEILE

Bitte bereiten Sie die folgenden Werkzeuge vor, bevor Sie dieses Gerät zusammenbauen: Ein Steckschlüsselsatz oder ein Gabelschlüssel können bei der Montage hilfreich sein (nicht im Lieferumfang enthalten).



Hammer  
(If you intend to install  
Anchor, this is needed.)

Hammer

(Wenn Sie Anchor installieren möchten, ist dies erforderlich.)



Flat Head and Philips  
Head Screwdriver  
Not included

Flachkopf- und Kreuzschlitzschraubendreher. Nicht im Lieferumfang enthalten



Allen Wrench  
(included)

Inbusschlüssel (im Lieferumfang enthalten)



Tape Measure  
Not included

Maßband nicht im Lieferumfang enthalten

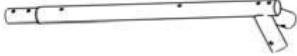
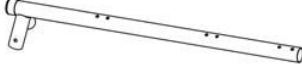
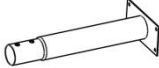



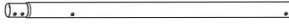








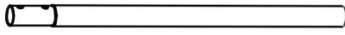
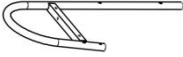














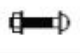






Wrench  
(included)

Schraubenschlüssel (im Lieferumfang enthalten)



## Stückliste

| Teile-Nr | Name                            | Bild  | Menge |
|----------|---------------------------------|---|-------|
| 1        | Rechts oben Bar                 |     | 1     |
| 2        | Links oben Bar                  |     | 1     |
| 3        | Backboard-Bar                   |     | 1     |
| 4-1      | Querstange (zwei Löcher)        |     | 1     |
| 4-2      | Querstange                      |     | 1     |
| 5        | Oberes Bein                     |     | 4     |
| 6        | Unterer Abschnitt des Beins     |     | 4     |
| 7        | Baumschaukel                    |     | 1     |
| 8        | Schaukelsitz                    |     | 1     |
| 9        | KETTE                           |   | 2     |
| 10       | Seil                            |   | 2     |
| 11       | U-Bolzen                        |   | 2     |
| 12       | Netz                            |  | 1     |
| 13       | Rückwand                        |   | 1     |
| 14       | Rand                            |   | 1     |
| 15       | Gleitbeinrohr                   |   | 2     |
| 16       | Gleitunterstützung              |   | 2     |
| 17       | Schiebeleiterstufen             |   | 2     |
| 18       | verschiebbare obere Stützstange |   | 1     |
| 19       | gleiten                         |   | 1     |
| 20       | Kunststoffverbinder             |   | 2     |
| 21       | Haken                           |   | 4     |

| Teile-Nr. | Name        | Bild   | Menge |
|-----------|-------------|--|-------|
| A         | M8*63       |    | 14    |
| A1        | M8*63       |    | 4     |
| B         | M8*25       |    | 2     |
| C         | M6*35       |    | 4     |
| D         | Washer      |    | 4     |
| E         | Nut         |    | 4     |
| F         | Plastic Cap |    | 26    |
| G         | M6*35       |    | 6     |
| H         | M6*60       |    | 2     |
| I         | M6*90       |    | 2     |
| J         | M6*100      |  | 2     |
|           | TOOL        |  | 1     |
|           | TOOL        |  | 1     |
|           | TOOL        |  | 1     |
|           |             |  |       |

## BAUANLEITUNG

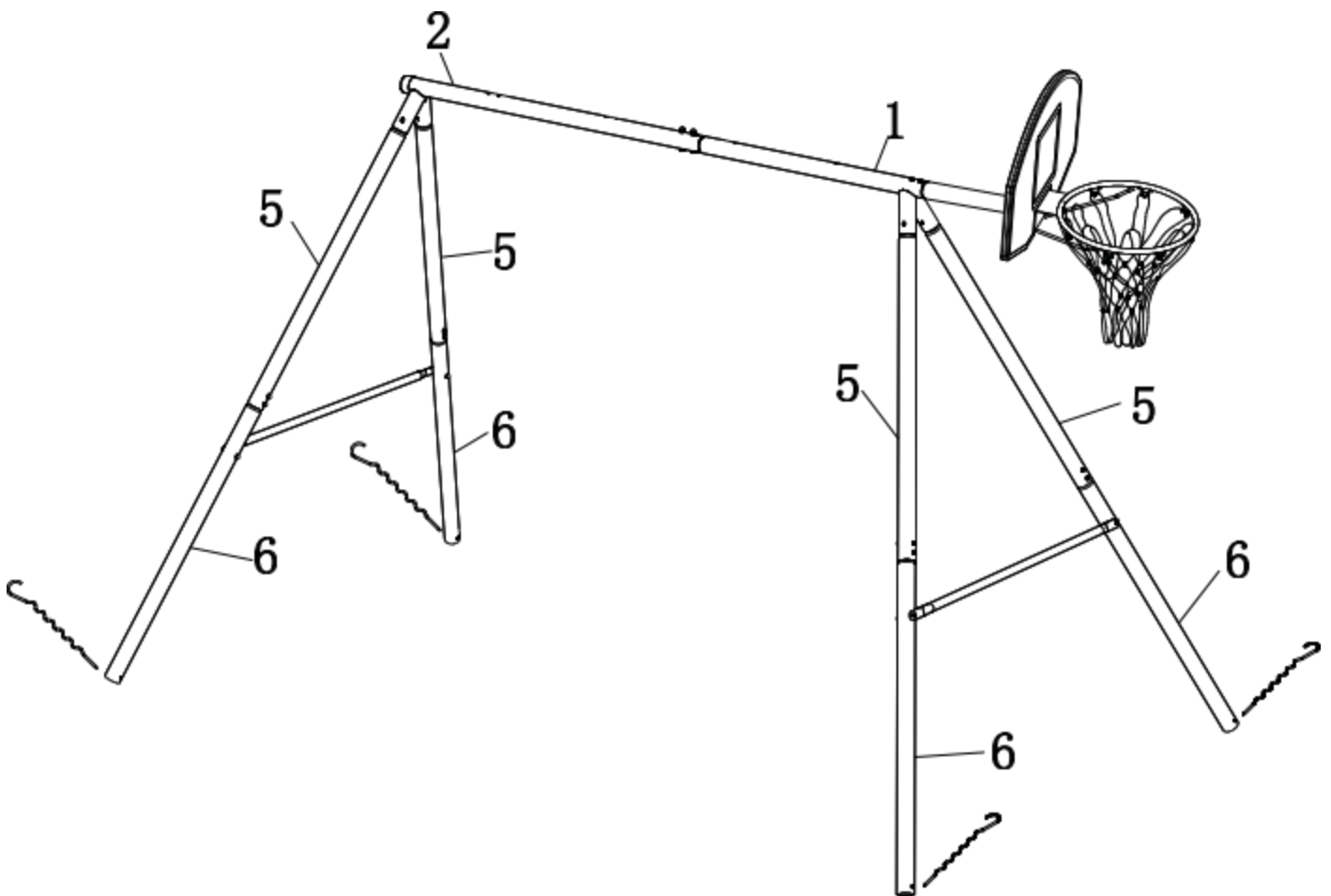
\*Stellen Sie die Spielgeräte auf ebenem Boden auf, mindestens 1,8 m von jeglichen Strukturen oder Hindernissen wie Zäunen, Garagen, Häusern, überhängenden Ästen, Wäscheleinen oder Elektrokabeln entfernt.

\*Stellen Sie die Spielgeräte nicht auf Beton, Asphalt, gestampfter Erde oder anderen harten Oberflächen auf. Ein Sturz auf eine harte Oberfläche kann zu schweren Verletzungen des Benutzers führen.

## MUTTERN UND SCHRAUBEN ANZIEHEN

\* Ziehen Sie die Muttern und Schrauben nicht zu fest an, wenn Sie Ihr Spielplatzgerät zusammenbauen. Dadurch sind einige Anpassungen möglich und die Installation ist einfacher.

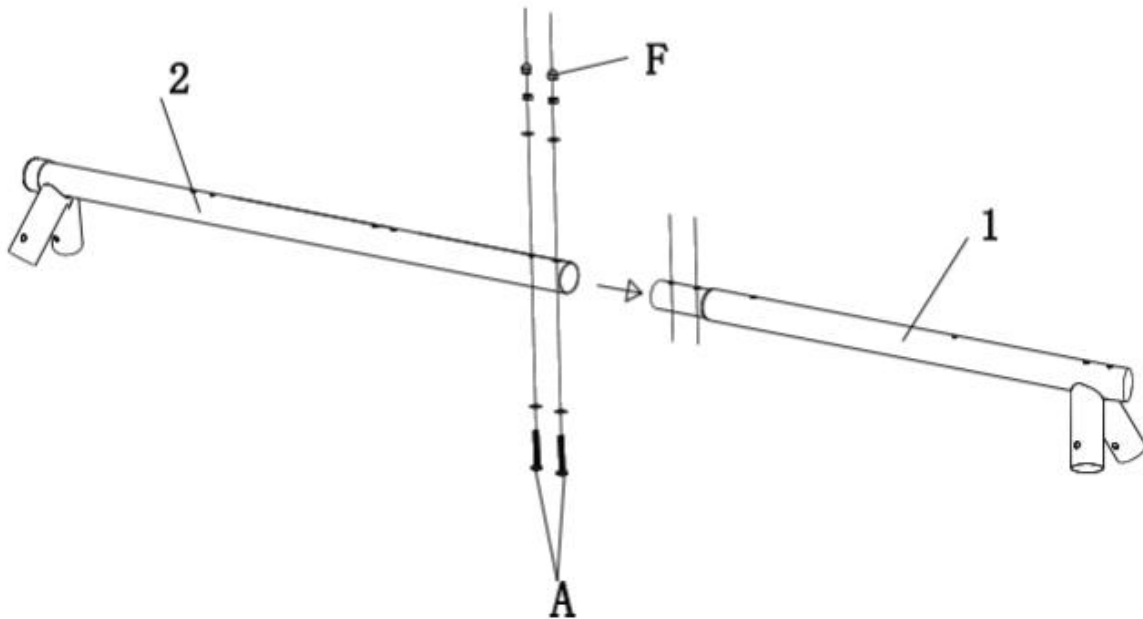
\* Sobald Sie mit der Montage des Spielgeräts fertig sind, gehen Sie noch einmal alle Muttern und Schrauben durch und ziehen Sie sie alle richtig fest, bevor Sie das Spielgerät verwenden.



# Schritt 1

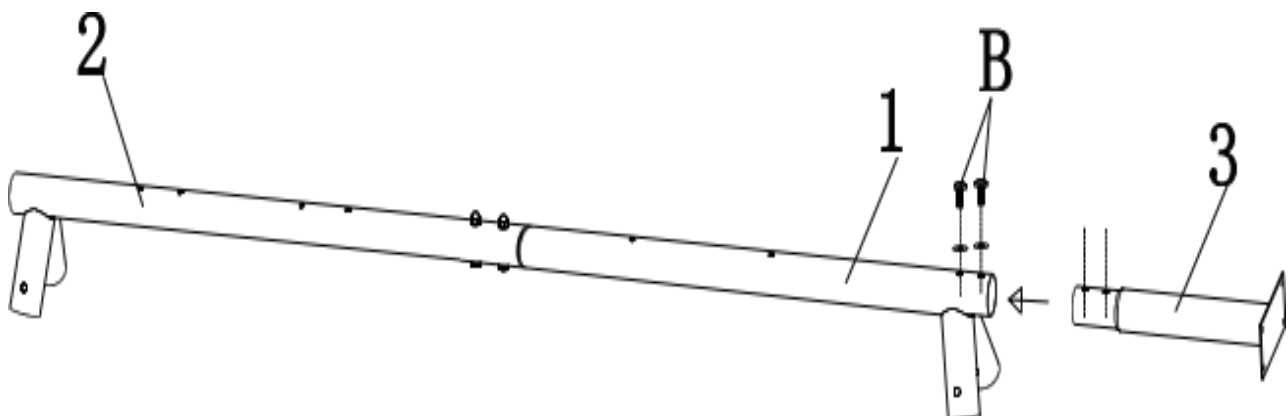
Setzen Sie die rechte obere Stange (#1) in die linke obere Stange (#2) ein und befestigen Sie sie mit einer M8\*63-Schraube, einer Unterlegscheibe (#A) und Kunststoffkappen (#F).

**Hinweis: Bitte achten Sie darauf, dass die Buchsen an der Leiste nach unten zeigen.**



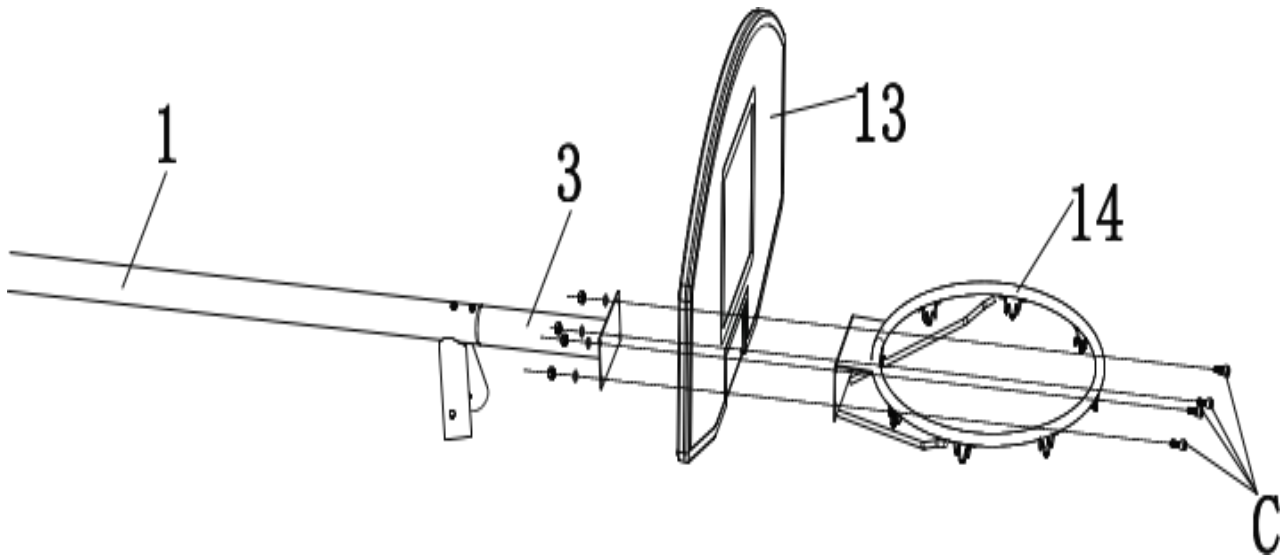
# Schritt 2

Setzen Sie die Rückwandstange (#3) in das andere Ende der rechten oberen Stange (#1) ein und befestigen Sie sie mit zwei M8\*25-Schrauben und Unterlegscheiben (#B).



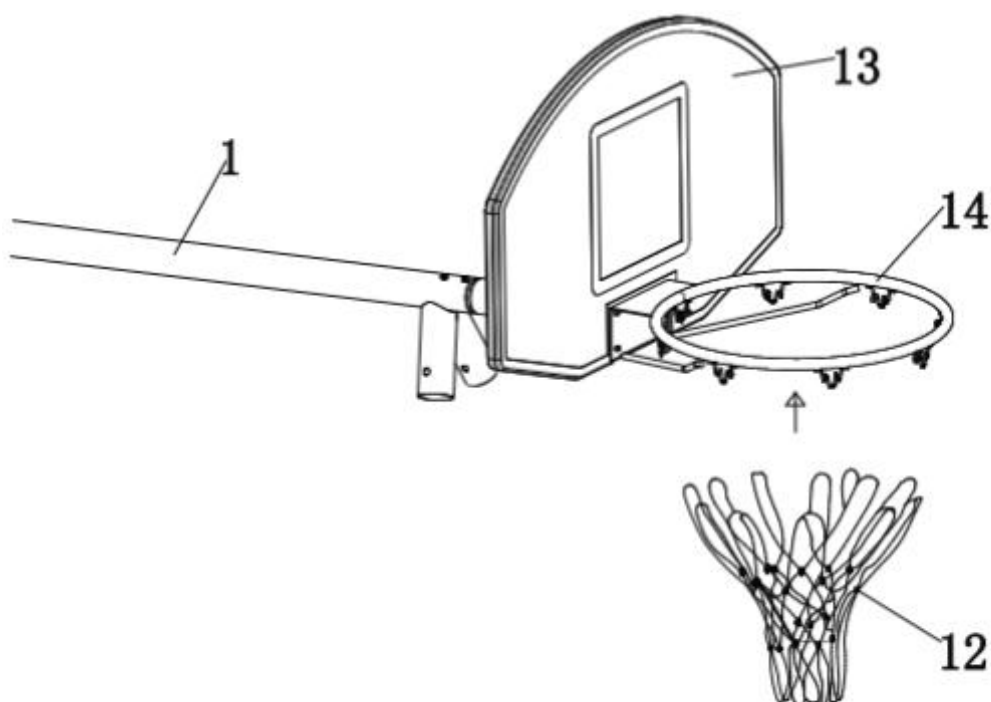
## Schritt 3

- Befestigen Sie den Basketballrand (#14) am vorderen Schlitz des Backboardss (#13) und befestigen Sie ihn an der Vorderseite
- Rückwandstange (#3) mit vier M6\*35-Schrauben und Unterlegscheiben (#C).



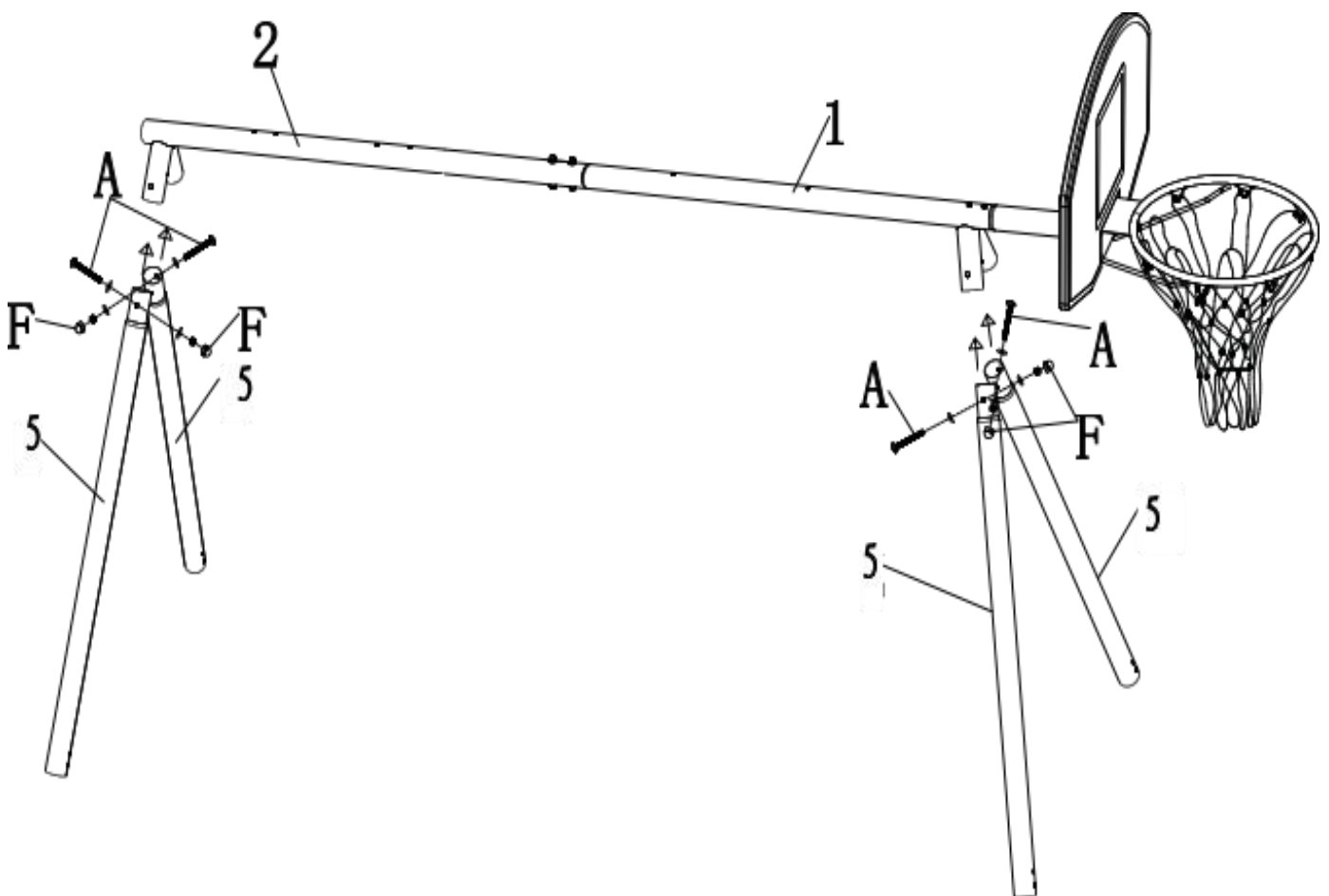
## Schritt 4

Befestigen Sie das Netz (#12) an den Haken am Rand (#14).



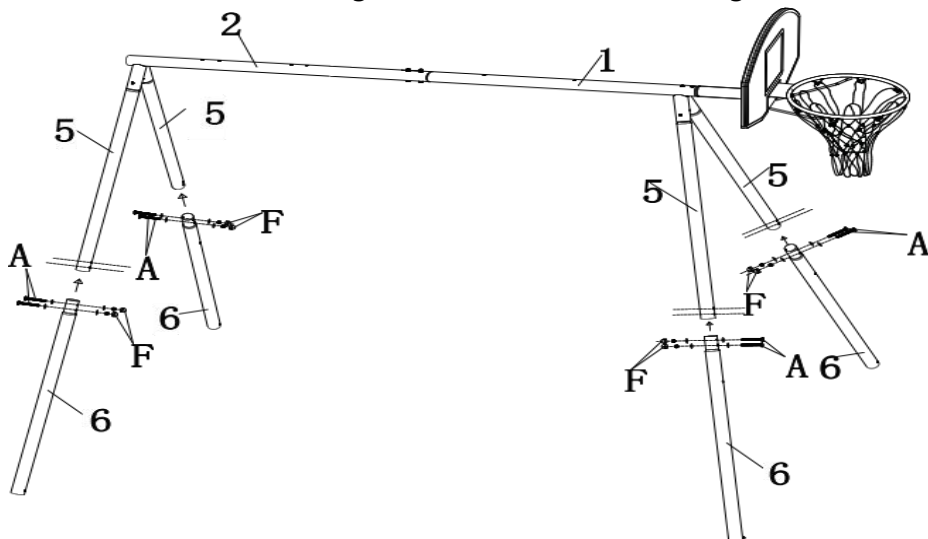
# Schritt 5

- Stecken Sie das kleinere Ende des oberen Abschnitts (#5) in die Buchse der linken oberen Stange (#2).
- Richten Sie das Loch aus und befestigen Sie es mit der M8\*63-Schraube, der Unterlegscheibe (#A) und den Kunststoffkappen (#F).
- Wiederholen Sie diesen Schritt für das andere Bein der linken oberen Leiste (#2).
- Setzen Sie dann die beiden verbleibenden Beine des oberen Abschnitts (#5) in die Buchsen der rechten oberen Stange (21) ein und befestigen Sie sie mit zwei Sätzen M8\*63- Schrauben und Unterlegscheiben (#A) sowie Kunststoffkappen (#F).



# Schritt 6

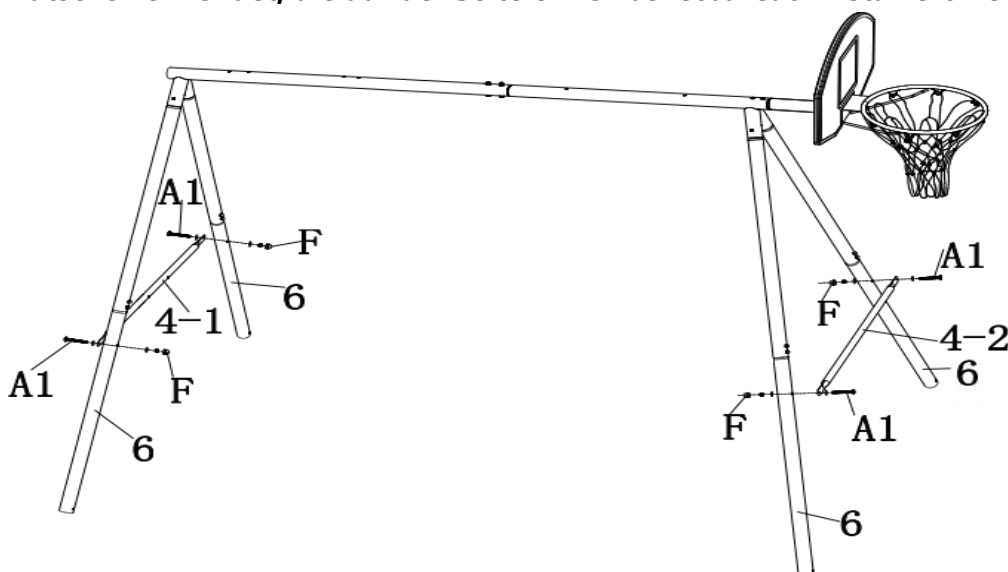
- Setzen Sie das kleinere Ende des unteren Schenkels(#6) in den oberen Schenkel (#5) ein, richten Sie die Löcher aus und sichern Sie sie mit zwei Sätzen M8\*63 Schrauben, Unterlegscheiben(#A) und Kunststoffkappen(#F).
- Wiederholen Sie den gleichen Schritt, um die übrigen drei Beine des unteren Teils(#6) zu befestigen.



# Schritt 7

- Befestigen Sie die Querstange (zwei Löcher) (#4-1) am unteren Teil des Beins (#6) und sichern Sie sie mit M8\*63 Schrauben, Unterlegscheiben (#A1) und Kunststoffkappen(#F).
- Wiederholen Sie den gleichen Schritt, um die andere Querstange(#4-2) zu montieren.

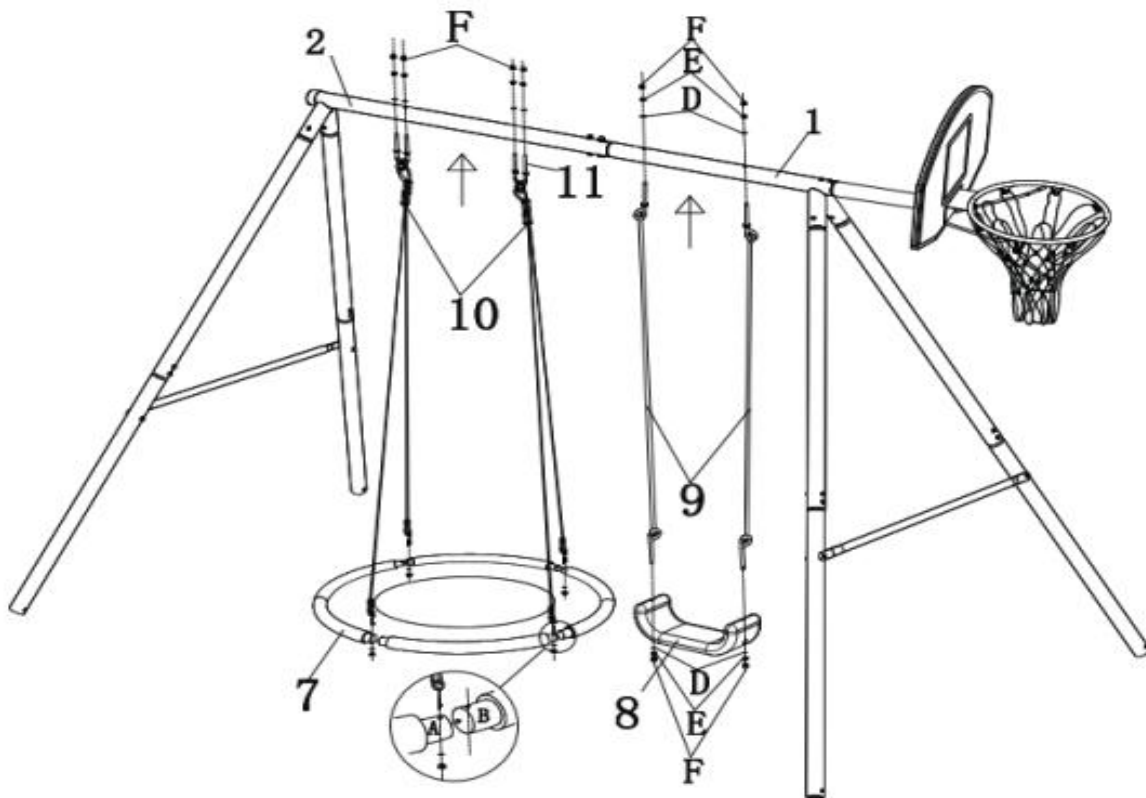
**Hinweis: Die beiden Löcher in der Querstange (Nr. 4-1) werden später für die Montage der Rutsche verwendet, die auf der Seite ohne Basketballsatz installiert werden sollte.**



# Schritt 8

- Schieben Sie die vier "Baumschaukel" (#7) in den Schlitz und verbinden Sie sie mit dem Ende der vorherigen Schiene.
- Befestigen Sie die Unterseite der Baumschaukelsitzseile (#10) an den Baumschaukelsitzschienen (#7) mit den beiliegenden Schraubensätzen an den Seilen. Decken Sie dann das mitgelieferte Klettband ab und drücken Sie es fest.
- Befestigen Sie dann das obere Ende der Baumschaukelsitzseile (#10) an der linken oberen Stange (#2) und sichern Sie es mit den Bügelschrauben (#11) und den Kunststoffkappen (#F).
- Stecken Sie ein Ende der Ketten (#9) in die Löcher der rechten oberen Stange (#1) und sichern Sie sie mit zwei Sätzen Unterlegscheiben (#D), Muttern (#E) und Plastikdecken (#F).

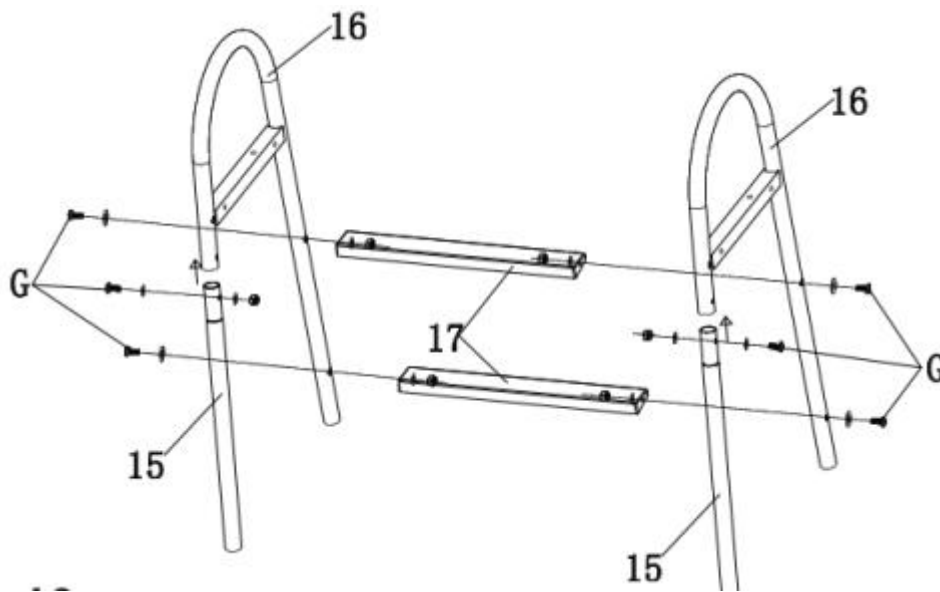
Der Schwingsitz (#8) und die Ketten (#9) sind VORMONTAGE. Wenn dieses Teil lose ist, befestigen Sie den Sitz (#8) an den Ketten (#9) und sichern Sie ihn mit Unterlegscheibe (#D), Mutter (#E) und Kunststoffkappe (#F).





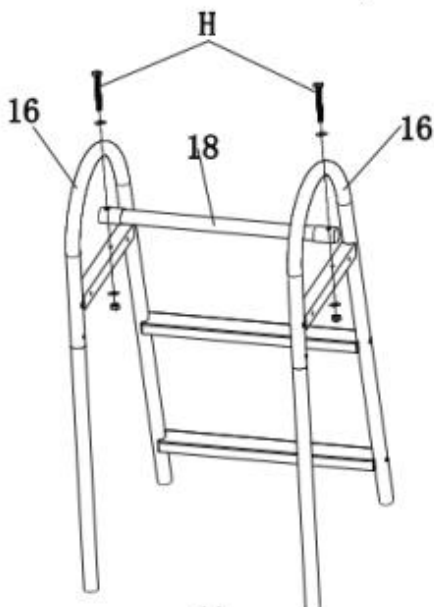
# Schritt 9

- Befestigen Sie die Stufen (#17) der Rutschenleiter an der Rutschenhalterung (#16) und sichern Sie sie mit vier Sätzen M6\*35 Schrauben, Unterlegscheiben (#G).
- Befestigen Sie das Rohr des Gleitfußes(#15) in der Gleitstütze(#16) und sichern Sie das untere Loch mit zwei Sätzen M6\*35 Schrauben und Unterlegscheiben(#G).
- Vergewissern Sie sich, dass die Löcher ausgerichtet sind, bevor Sie die Schrauben vollständig anziehen.



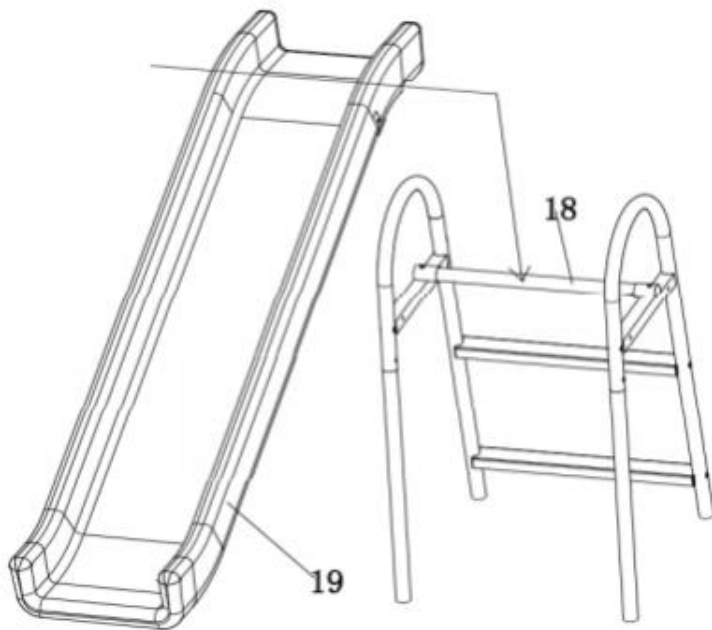
# Schritt 10

Stecken Sie die Enden der oberen Haltestange(#18) des Schlittens in den Schlittenträger(#16) und sichern Sie sie mit der M6\*60 Schraube und der Unterlegscheibe (#H).



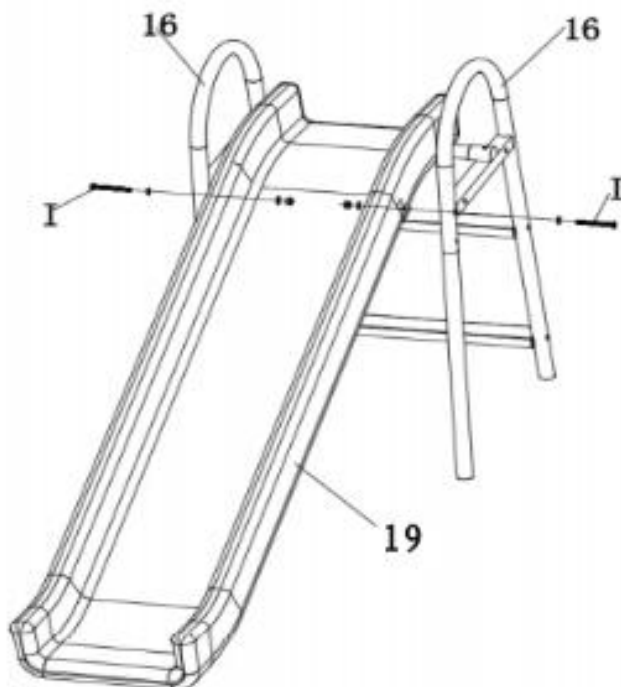
# Schritt 11

Befestigen Sie den Schlitten(#19) an der oberen Haltestange des Schlittens(#18)



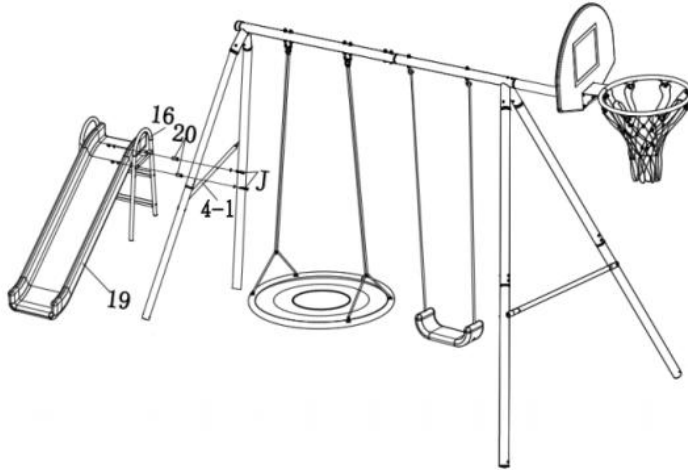
# Schritt 12

Führen Sie die M6\*90 Schraube und die Unterlegscheibe (#1) durch das obere Loch am Schlittenträger(#16), Schlitten (#19) und ziehen Sie sie fest.



# Schritt 13

Befestigen Sie das Kunststoffverbindungsstück(#20) zwischen der Gleitstütze(#16) und der Querstange (zwei Löcher) (#4-1) und sichern Sie es mit der M6\*100 Schraube und der Unterlegscheibe(#J).



Sie haben den Zusammenbau Ihrer Spielplatzausrüstung abgeschlossen.

Gehen Sie nun zurück und ziehen Sie alle Schrauben und Muttern fest an, bevor Sie die Spielplatzausrüstung benutzen.

\* HINWEIS: Überprüfen Sie noch einmal alle Teile und ziehen Sie alle Schrauben und Muttern fest an, bevor Sie die Spielplatzausrüstung bevor Sie die Playground-Ausrüstung benutzen.

\* ! WARNUNG: Lassen Sie Kinder das Spielplatzgerät nicht benutzen, bevor es nicht ordnungsgemäß montiert und verankert ist.

\* Wenn Sie Ihr Gerät mit Bodenankern verankern, können Sie es zu einem späteren Zeitpunkt versetzen. Beide Methoden sind für harte Böden (Lehm usw.) geeignet. Bei weichen Böden (Sand usw.) wird die Korkenziehermethode empfohlen. Wenn Sie Ihr Fitnessgerät dauerhaft sichern möchten, können Sie beide Arten von Dübeln in Beton setzen. Vergewissern Sie sich, dass das Gerät fest verankert ist (Zementierung wird normalerweise empfohlen). Wenn das Gerät zementiert ist, sollten die Beine nicht tiefer als drei Zoll unter der Bodenoberfläche vergraben werden. Dies Dadurch wird sichergestellt, dass unter den schwingenden Stücken ausreichend Platz bleibt. Vergewissern Sie sich, dass alle Verankerungsvorrichtungen (einschließlich Beton) unterhalb der Spielfläche oder des Bodens angebracht werden, um Stolperfallen zu vermeiden.

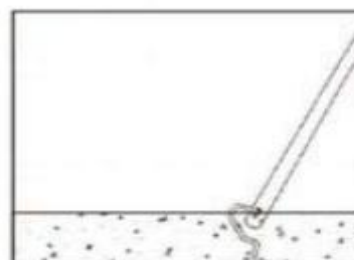
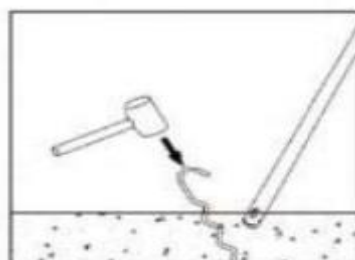
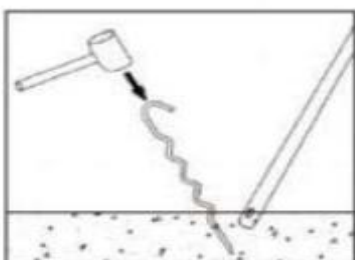
\* Korkenzieher-Anker ist nicht enthalten.

\* Stellen Sie sicher, dass die Schaukel auf ebenem Boden steht.

\* Drehen Sie den Korkenzieheranker in den Boden, bis sich nur noch das Ende der Haube über dem Boden neben dem Bein.

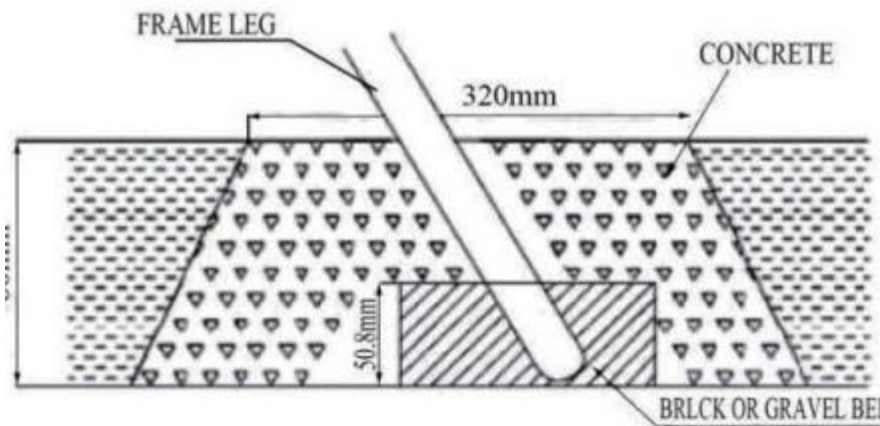
\* Stecken Sie das hakenförmige Ende in die untere Öffnung des Beines.

\* Stellen Sie sicher, dass das Hakenende sicher in der Beinöffnung sitzt.



## HINWEIS: VERANKERUNG

- \* Wenn die Schaukel auf einem Gelände mit sandigem Boden aufgestellt wird, muss sie mit Betonfundament verankert werden (Beton nicht im Lieferumfang enthalten).
- \* Stellen Sie sicher, dass die Schaukel auf einem ebenen Boden steht.
- \* Graben Sie Löcher um das Schaukelbeinrohr, wie unten in der Zeichnung gezeigt. Wenn Sie nach unten graben und ein zylindrisches Loch zu schaffen, sollten Sie eine Schaufel verwenden, um den unteren Teil des Lochs herauszuheben, um einen großen Durchmesser zu schaffen.
- \* Legen Sie 2 Zoll Ziegel oder Kiesbett wie in der Zeichnung unten gezeigt.
- \* Verwende etwa 45 lbs Beton pro Bein.
- \* Bedecken Sie den Beton mit Erde und schützendem Oberflächenmaterial.



## Hinweis

- Bitte lesen Sie alle Anweisungen, bevor Sie versuchen, diesen Artikel zu installieren oder zusammenzubauen nur von Erwachsenen durchgeführt werden.
- Ziehen Sie alle Schrauben vor dem Gebrauch fest an.
- Überprüfen Sie alle 90 Tage, ob alle Schrauben und Knöpfe fest sitzen.
- Das Produkt ist für den Gebrauch im Freien bestimmt.
- Sollten Teile fehlen, beschädigt oder abgenutzt sein, verwenden Sie das Gerät nicht mehr, bis es repariert ist und/oder bis die Reparaturen durchgeführt und/oder ein Ersatzteil installiert wurde.
- Verwenden Sie das Gerät nicht in einer Weise, die den Anweisungen des Herstellers widerspricht, da dies zum Erlöschen der Produktgarantie.

## Vorsicht bei der Verwendung

- Hängen Sie sich nicht an den Rand und klettern Sie nicht auf den Mast. Klettern Sie nicht auf die Basis oder die Struktur im Allgemeinen, da dies zu schweren Verletzungen führen kann.
- Das Einstellen und Bewegen des Korbsatz darf nur von Erwachsenen durchgeführt werden.
- Überprüfen Sie vor jedem Gebrauch, ob die Basis frei von Wasser oder Sand ist und ob alle Beschläge und Teile vor jedem Gebrauch fest angezogen sind.
- Stellen Sie die Basis des Geräts immer auf eine fette Oberfläche.
- Lassen Sie kein Wasser im Sockel gefrieren.
- Für den Zusammenbau des Sets sind zwei Personen erforderlich.
- Prüfen Sie den Sockel vor dem Spielen regelmäßig auf Undichtigkeiten