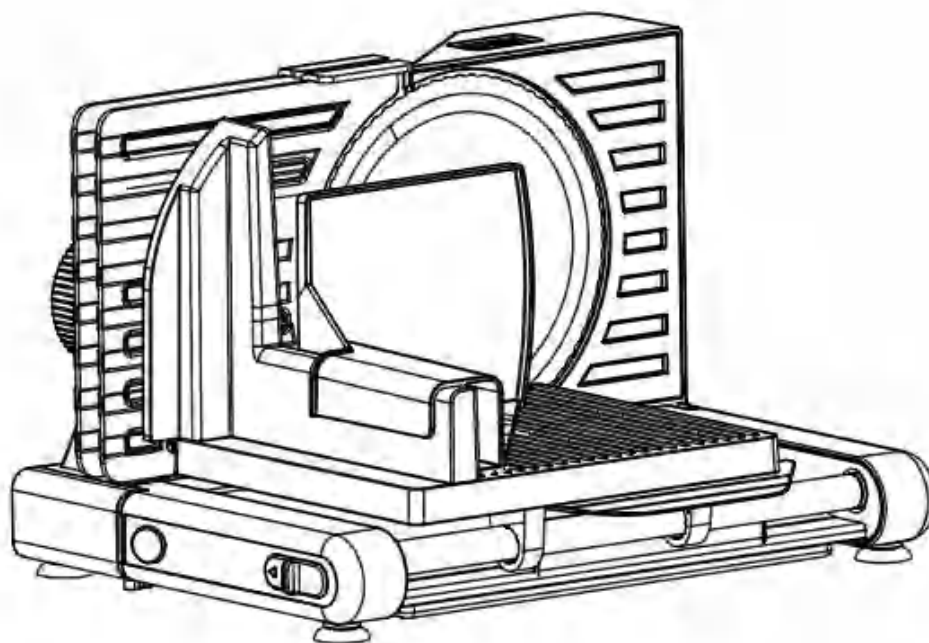


7MAGIC

(Kitchen Machinery)
Multi-functional slicer
MS-4002
Instruction Manual



EU:+4921042865085



www.7magic.de



support@7magic.de

**Keep this manual for future reference and pass it on with the
equipment to any future users**

General Safety Instructions

Read the operating instructions carefully before putting the appliance into operation and keep the instructions including the warranty, the receipt and, if possible, the box with the internal packing. If you give this device to other people, please also pass on the operating instructions.

- The appliance is designed exclusively for private use and for the envisaged purpose. This appliance is not fit for commercial use. Do not use it outdoors (except if it is designed to be used outdoors). Keep it away from sources of heat, direct sunlight, humidity (never dip it into any liquid) and sharp edges. Do not use the appliance with wet hands. If the appliance is humid or wet, unplug it immediately.
- When cleaning or putting it away, switch off the appliance and always pull out the plug from the socket (pull on the plug, not the cable) if the appliance is not being used and remove the attached accessories.
- Do not operate the machine without supervision. If you should leave the workplace, always switch the machine off or remove the plug from the socket (pull the plug itself, not the lead).
- Check the appliance and the cable for damage on a regular basis. Do not use the appliance if it is damaged. Do not try to repair the appliance on your own. Always contact an authorized technician. To avoid the exposure to danger, always have a faulty cable be replaced only by the manufacturer, by our customer service or by a qualified person and with a cable of the same type.
- Use only original spare parts.
- Pay careful attention to the following “Special Safety Instructions”.

Children and Frail Individuals

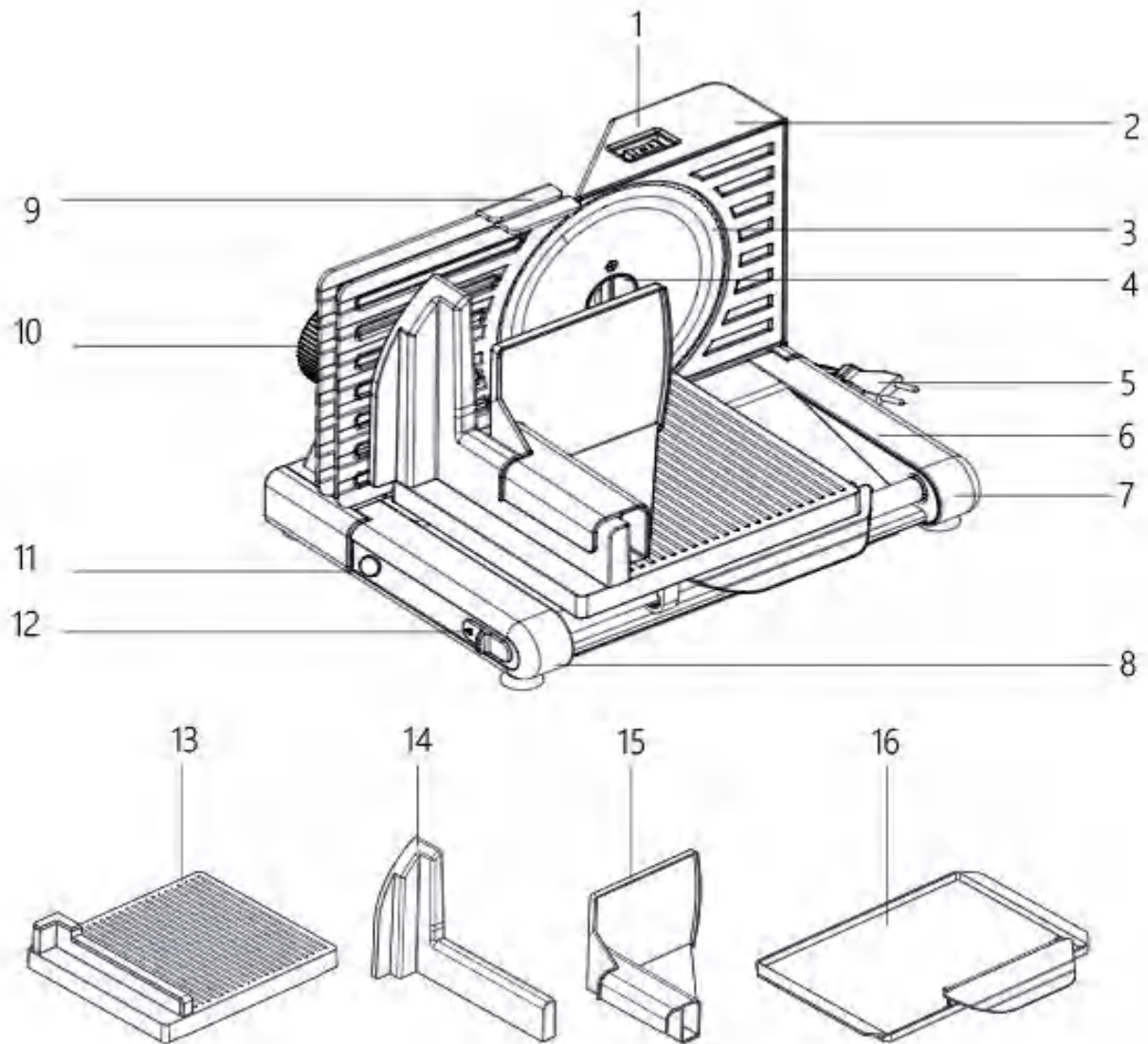
- In order to ensure your children’s safety, please keep all packaging (plastic bags, boxes, polystyrene etc.) out of their reach.
Caution! Do not allow small children to play with the foil as there is a **danger of suffocation!**
- This appliance shall not be used by children. Keep the appliance and its cord out of reach of children.
- This device is not a toy. Children shall not play with the appliance.
- Appliances can be used by persons with reduced physical, sensory or mental capabilities or lack of experience and knowledge if they have been given supervision or instruction concerning use of the appliance in a safe way and if they understand the hazards involved.

Special safety Instructions for this Machine

- Always disconnect the appliance from the supply if it is left unattended and before assembling, disassembling or cleaning.
- Switch off the appliance and disconnect from supply before changing accessories or approaching parts that move in use.
- Do not use appliance for other than intended purpose.
- CAUTION: In order to avoid a hazard due to inadvertent resetting of the thermal cut-out, this appliance must not be supplied through an external switching device, such as a timer, or connected to a circuit that is regularly switched on and off by the utility.
- Only operate this machine under supervision.
- Do not interfere with any safety switches.
- Do not insert anything into the rotating hooks while the machine is working.
- Place the machine on a smooth, flat and stable working surface.
- Do not insert the mains plug of the machine into the power socket without having installed all the necessary accessories.
- CAUTION: Ensure that the blender is switched off before removing it from the stand.
- Care shall be taken when handling the sharp cutting blades, emptying the mixer goblet and during cleaning.
- The appliance is not to be used by persons (including children) with reduced physical, sensory or mental capabilities, or lack of experience and knowledge, unless they have been given supervision or instruction
- Be careful if hot liquid is poured into the blender as it can be ejected out of the appliance due to a sudden steaming
- The blender is against misuse.

Overview of the Components

Main Components

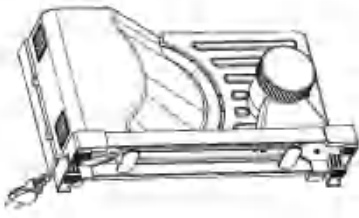


Standard Accessories

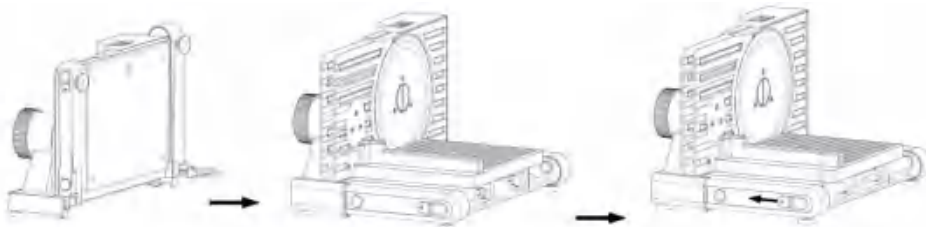
1	Power Switch	9	Thickness adjustment board
2	Main cover	10	Thickness adjustment knob
3	blade	11	Release button
4	Knife removal knob	12	feed table
5	Power cord	13	Thumb protector
6	Feeding plate	14	Pusher
7	Right bracket	15	Storage tray
8	Left bracket	16	things

Usage instruction

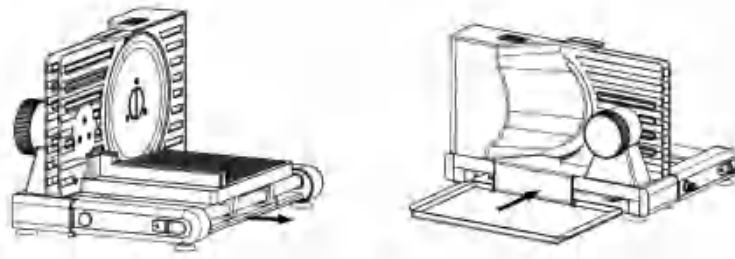
1. Place the machine on the platform and take out the power cord from the winding groove at the bottom of the machine.



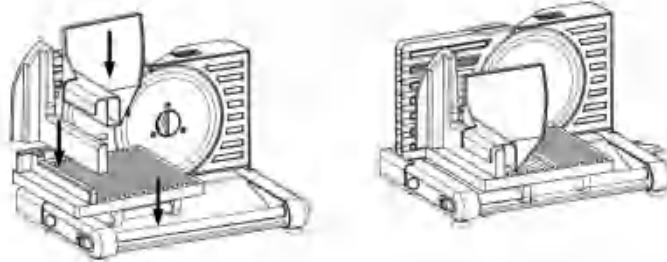
2. Turn the push button to the left, put the guide rail into the guide hole of the feeding table, and then press the guide rail back into the shoot of the push button



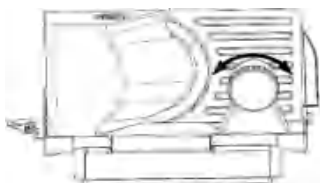
3. Remove the tray from the bottom of the machine and place it at the outlet.



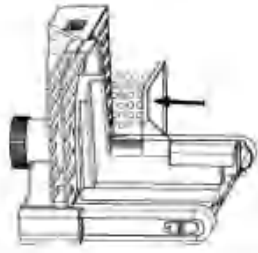
4. Card the feeding plate into the feed table card slot, and install the thumb protection plate and the pressing plate respectively.



5. Freely rotate the thickness adjustment knob left and right to adjust the cutting thickness (0-18mm) required by the food.

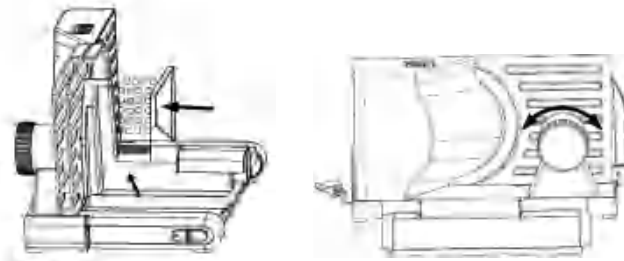


6. Place the food to be cut on the feeding table.



7. Press the power switch to the 2nd gear (switch 1 gear--normal action, switch 2 gear---jog, switch 0 gear---stop). Lightly press the food by the pressing plate by hand, and push the food-carrying feeding table to move back and forth between the knife discs until the food is completely cut into pieces.

Note: a. Continuous working time 15Min, rest 10Min.
b. Frozen meat is thawed 25-30Min.



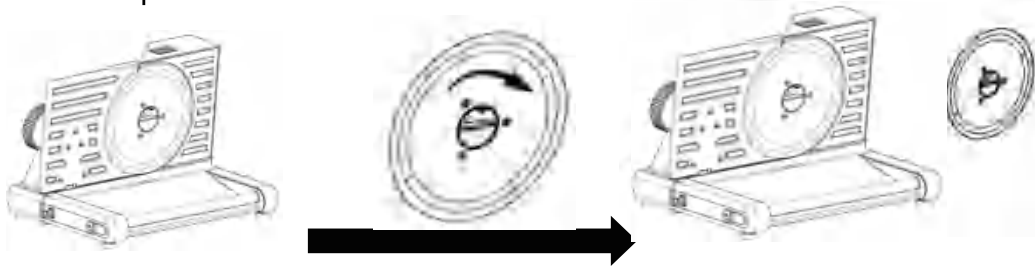
8. Press the release button and turn over the bottom plate at the same time to retract the folding machine



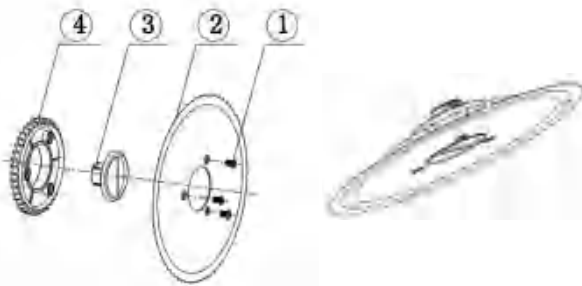
Meat Slicer Blade Replacement

Blade Assembly and Use

- 1) Before operation, please read this instruction carefully to clear the installation procedures.
- 2) Removing blade: turn right the knob of the blade to horizontal position, then take out the blade. The procedures as below



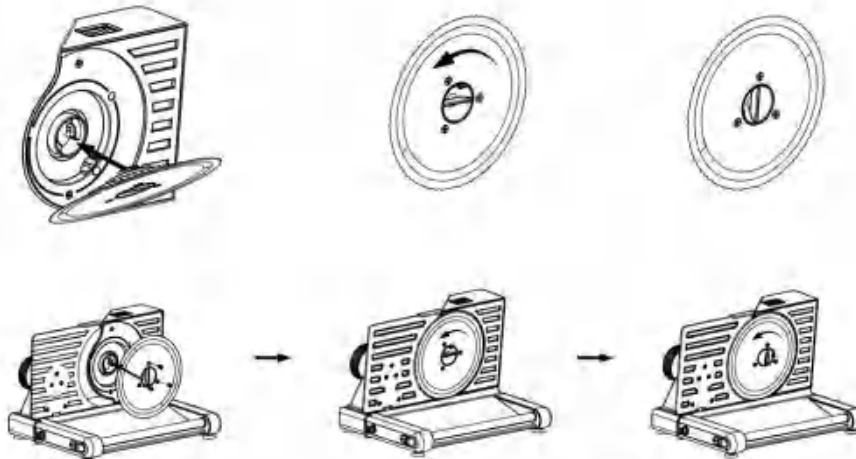
- 3) Blade disassembly and assembly. Procedures as below.



1) Step 1: Use a screwdriver to remove the three small screws ① around the center of the blade, and then take

2) Step 2: Assemble the gear ④, knob ③, blade ② in turn, and then lock the three screws ①.

- 4) Blade Assembly: Procedures as below.



Procedures:

- ① Put the blade knob horizontally aligned with the neck.
- ② Turn the knob counterclockwise.
- ③ Turn the knob to vertical position.

Safety Tips:

The blade is sharp, before removing the blade from the gear, take protective measures such as put on gloves.

* Keep the blade out of reach of children.

* The blade is sharp, take it with care.

Common troubleshooting

NO.	Troubles	Solution
1	The machine doesn't work	<ul style="list-style-type: none">• Check if the plug is in good contact with the socket.• Check if the rise button spring back in place.• Check if the machine works continuously more than 6-10 minutes, and wait until the motor cool down.
2	Swaying when the machine is working	<ul style="list-style-type: none">• Check whether the foot pads on the base have fallen off.• Whether the machine is used on a smooth and flat surface.
3	The cutter head falls off	<ul style="list-style-type: none">• Check whether the cutter head is fixed and whether the knife removal knob is turned in place.
4	The feed table slips off	<ul style="list-style-type: none">• Check whether the feeding table is stuck in the groove of the feeding plate

Cleaning

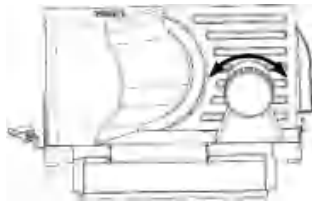
1. Before cleaning remove the mains lead from the socket.
2. Remove the feed table, rinse and wipe dry with detergent.



3. Turn the knife knob to the right, take the knife disk out of the machine, rinse and wipe dry with detergent.



4. Wipe the body shell with a damp cloth.
5. After cleaning, zero the thickness plate and then close the working table.



CAUTION:

- Do not immerse the body in water.
- Do not use harsh and abrasive detergents.
- Some parts are not suitable for cleaning in a dishwasher. If exposed to heat or corrosive cleaning agents, it may cause deformation and discoloration.
- Components that have come into contact with food can be cleaned in soapy water.
- Allow the parts to dry thoroughly before reassembling the device.
- Please apply a small quantity of vegetable oil likely to the screens after they have dried.

Disposal



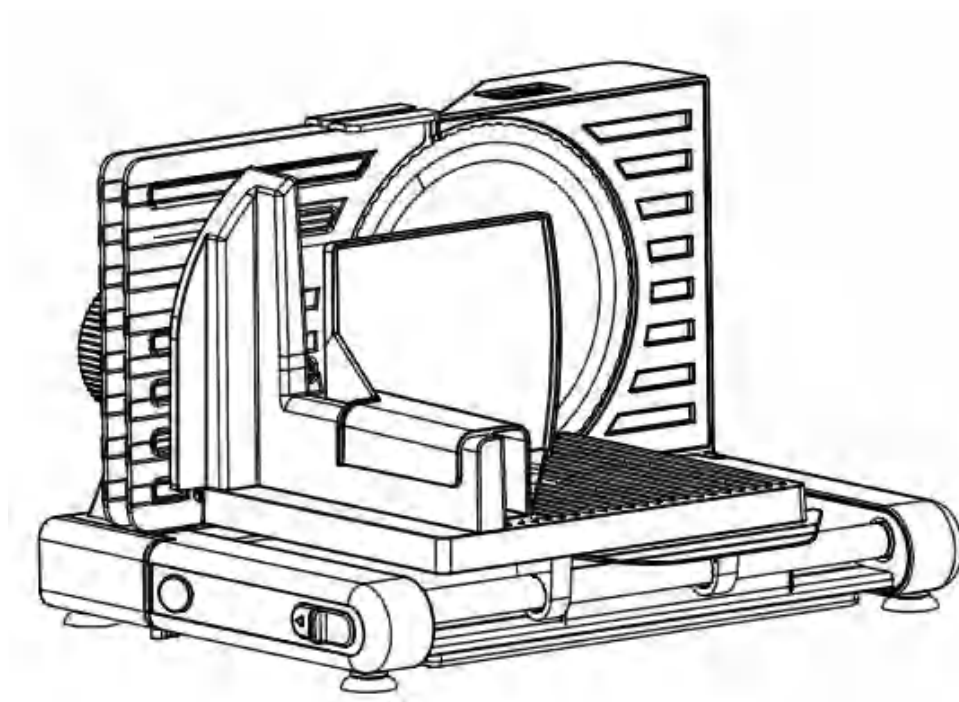
Do not dispose of the device in normal domestic waste

Dispose of the device over a registered waste disposal firm or through your communal waste disposal facility.

Observe the currently valid regulations. In case of doubt, consult your waste disposal facility.

7MAGIC

(Küchenmaschinen)
Multifunktionale Schneidemaschine
MS-4002
Gebrauchsanweisung



EU:+4921042865085



www.7magic.de



support@7magic.de

Bewahren Sie dieses Handbuch zum Nachschlagen auf und geben Sie es zusammen mit dem Gerät an künftige Benutzer weiter.

Allgemeine Sicherheitshinweise

Lesen Sie die Bedienungsanleitung vor der Inbetriebnahme des Gerätes sorgfältig durch und bewahren Sie die Anleitung einschließlich des Garantiescheines, die Quittung und möglichst auch den Karton mit der inneren Verpackung auf. Wenn Sie dieses Gerät an andere Personen weitergeben, geben Sie bitte auch die Bedienungsanleitung weiter.

- Das Gerät ist ausschließlich für den privaten Gebrauch und für den vorgesehenen Zweck bestimmt. Dieses Gerät ist nicht für den gewerblichen Gebrauch geeignet. Benutzen Sie es nicht im Freien (es sei denn, es ist für die Verwendung im Freien vorgesehen). Halten Sie es von Wärmequellen, direkter Sonneneinstrahlung, Feuchtigkeit (niemals in Flüssigkeiten eintauchen) und scharfen Kanten fern. Benutzen Sie das Gerät nicht mit nassen Händen. Wenn das Gerät feucht oder nass ist, ziehen Sie sofort den Netzstecker.
- Schalten Sie das Gerät aus, wenn Sie es reinigen oder wegräumen, und ziehen Sie immer den Stecker aus der Steckdose (ziehen Sie am Stecker, nicht am Kabel), wenn das Gerät nicht benutzt wird, und entfernen Sie das angebrachte Zubehör.
- Bedienen Sie das Gerät nicht ohne Aufsicht. Wenn Sie den Arbeitsplatz verlassen, schalten Sie das Gerät immer aus oder ziehen Sie den Stecker aus der Steckdose (ziehen Sie den Stecker selbst, nicht das Kabel).
- Überprüfen Sie das Gerät und das Kabel regelmäßig auf Schäden. Verwenden Sie das Gerät nicht, wenn es beschädigt ist. Versuchen Sie nicht, das Gerät selbst zu reparieren. Wenden Sie sich immer an einen autorisierten Techniker. Um eine Gefährdung zu vermeiden, lassen Sie ein defektes Kabel immer nur vom Hersteller, von unserem Kundendienst oder von einer qualifizierten Person und durch ein Kabel des gleichen Typs ersetzen.
- Verwenden Sie nur Original-Ersatzteile.
- Beachten Sie sorgfältig die folgenden "Besonderen Sicherheitshinweise".

Kinder und gebrechliche Personen

- Um die Sicherheit Ihrer Kinder zu gewährleisten, bewahren Sie bitte alle Verpackungen (Plastiktüten, Schachteln, Styropor usw.) außerhalb ihrer Reichweite auf.

Vorsicht! Lassen Sie kleine Kinder nicht mit der Folie spielen, es besteht Erstickengefahr!

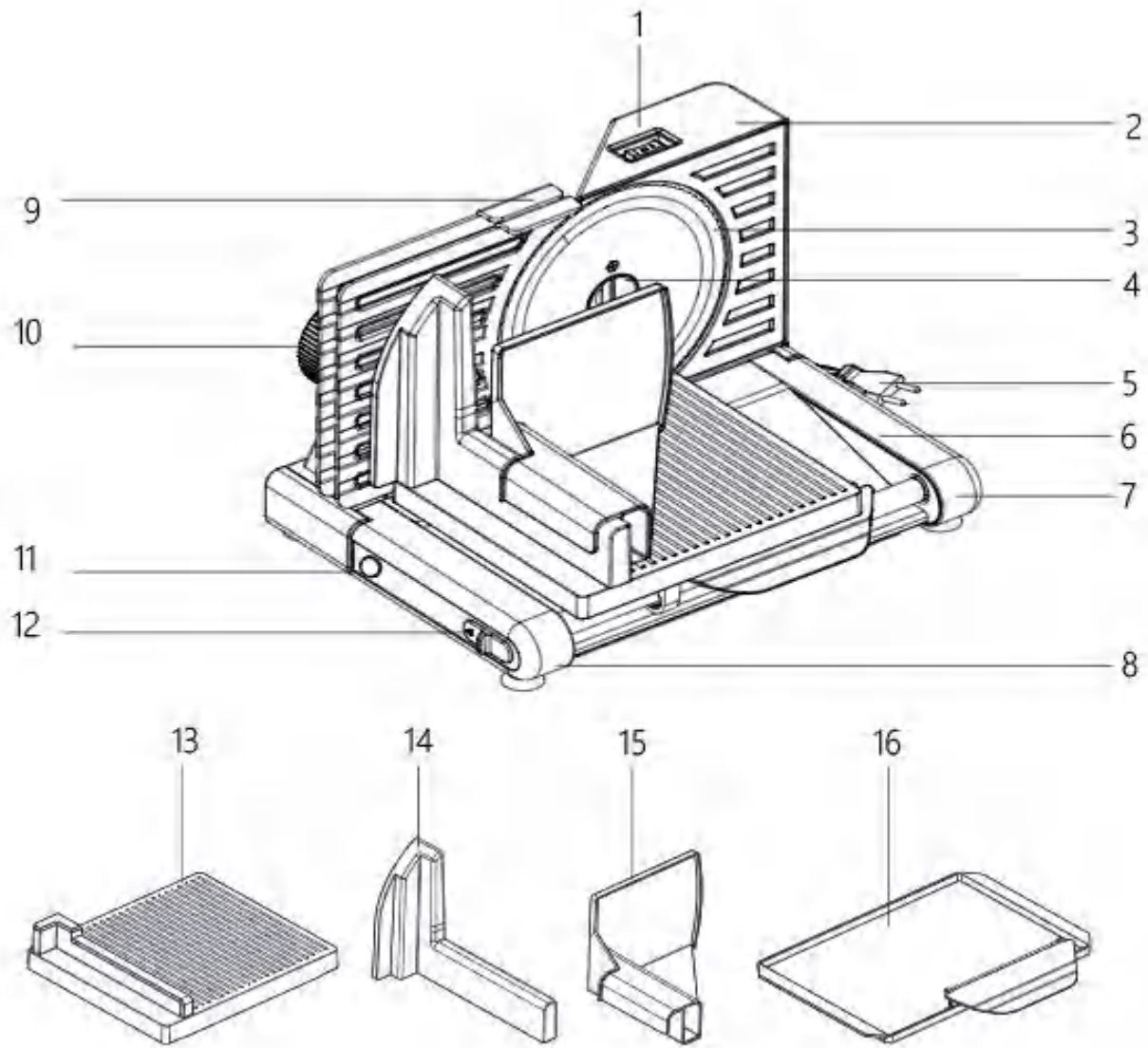
- Dieses Gerät darf nicht von Kindern benutzt werden. Bewahren Sie das Gerät und sein Kabel außerhalb der Reichweite von Kindern auf.
- Dieses Gerät ist kein Spielzeug. Kinder dürfen nicht mit dem Gerät spielen.
- Geräte können von Personen mit eingeschränkten körperlichen, sensorischen oder geistigen Fähigkeiten oder mangelnder Erfahrung und Kenntnis verwendet werden, wenn sie beaufsichtigt oder in die sichere Verwendung des Geräts eingewiesen wurden und die damit verbundenen Gefahren verstehen.

Besondere Sicherheitshinweise für diese Maschine

- Trennen Sie das Gerät immer von der Stromversorgung, wenn es unbeaufsichtigt gelassen wird und bevor Sie es zusammenbauen, auseinandernehmen oder reinigen.
- Schalten Sie das Gerät aus und trennen Sie es von der Stromversorgung, bevor Sie Zubehörteile austauschen oder sich beweglichen Teilen nähern, die sich während des Gebrauchs bewegen.
- Verwenden Sie das Gerät nicht für einen anderen als den vorgesehenen Zweck.
- ACHTUNG: Um eine Gefährdung durch versehentliches Zurücksetzen des Wärmeschutzschalters zu vermeiden, darf dieses Gerät nicht über ein externes Schaltgerät, wie z. B. eine Zeitschaltuhr, versorgt oder an einen Stromkreis angeschlossen werden, der regelmäßig vom Versorgungsunternehmen ein- und ausgeschaltet wird.
- Bedienen Sie diese Maschine nur unter Aufsicht.
- Greifen Sie nicht in die Sicherheitsschalter ein.
- Stecken Sie keine Gegenstände in die rotierenden Haken, während die Maschine arbeitet.
- Stellen Sie die Maschine auf eine glatte, ebene und stabile Arbeitsfläche.
- Stecken Sie den Netzstecker des Geräts nicht in die Steckdose, bevor Sie nicht alle erforderlichen Zubehörteile installiert haben.
- ACHTUNG: Vergewissern Sie sich, dass der Mixer ausgeschaltet ist, bevor Sie ihn aus dem Standfuß nehmen.
- Beim Umgang mit den scharfen Schneidmessern, beim Entleeren des Mischbechers und bei der Reinigung ist Vorsicht geboten.
- Das Gerät darf nicht von Personen (einschließlich Kindern) mit eingeschränkten körperlichen, sensorischen oder geistigen Fähigkeiten oder mangelnder Erfahrung und Kenntnis benutzt werden, es sei denn, sie werden beaufsichtigt oder unterwiesen.
- Seien Sie vorsichtig, wenn heiße Flüssigkeit in den Mixer gegossen wird, da sie durch plötzliches Dampfen aus dem Gerät geschleudert werden kann.
- Der Mixer ist gegen Missbrauch.

Überblick über die Komponenten

Hauptkomponenten

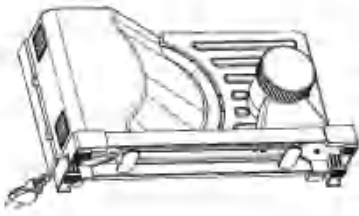


Standard-Zubehör

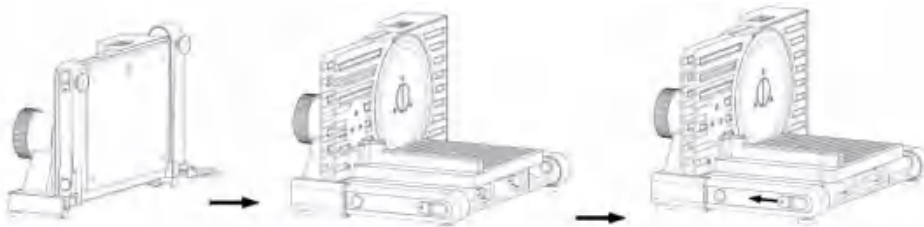
1	Netzschalter	9	Brett zur Dickeneinstellung
2	Hauptabdeckung	10	Einstellknopf für die Dicke
3	Messer	11	Entriegelungsknopf
4	Knopf zum Entfernen des Messers	12	Vorschubtisch
5	Netzkabel	13	Daumenschutz
6	Einzugsplatte	14	Stößel
7	Rechter Bügel	15	Ablagefach
8	Linke Halterung	16	Dinge

Gebrauchsanweisung

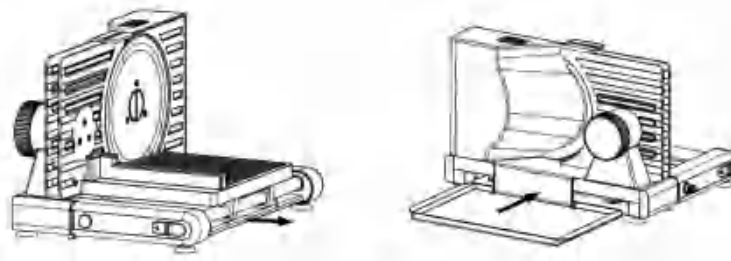
1. Stellen Sie das Gerät auf die Plattform und ziehen Sie das Netzkabel aus der Aufwickelrille an der Unterseite des Geräts.



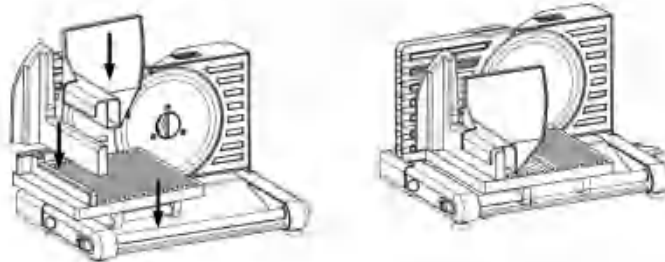
2. drehen Sie den Druckknopf nach links, stecken Sie die Führungsschiene in die Führungsöffnung des Zuführtisches und drücken Sie dann die Führungsschiene zurück in die Aufnahme des Druckknopfes



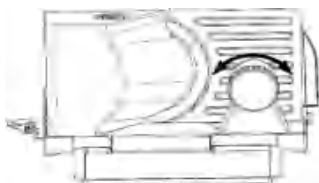
3. Nehmen Sie das Tablett von der Unterseite des Geräts und stellen Sie es an den Auslass.



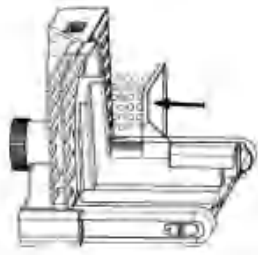
4. stecken Sie die Zuführungsplatte in den Kartenschlitz des Zuführungstisches und installieren Sie die Daumenschutzplatte bzw. die Druckplatte.



5) Drehen Sie den Drehknopf zur Einstellung der Schnittstärke frei nach links und rechts, um die für die Lebensmittel erforderliche Schnittstärke (0-18 mm) einzustellen.



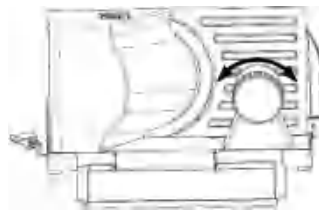
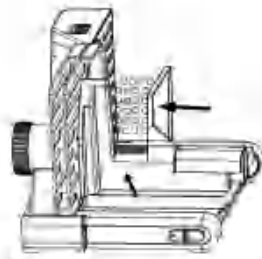
6 Legen Sie die zu schneidenden Lebensmittel auf den Futtertisch.



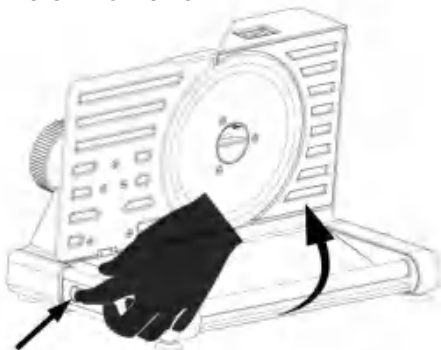
Schalten Sie den Netzschalter in den 2. Gang (Schalter 1 - Normalbetrieb, Schalter 2 - --- - Joggen, Schalter O - Stopp). Drücken Sie die Lebensmittel leicht mit der Hand auf die Andruckplatte und schieben Sie den Zuführtisch für die Lebensmittel zwischen den Messerscheiben hin und her, bis die Lebensmittel vollständig zerschnitten sind.

Nte:a. Kontinuierliche Arbeitszeit 15Min, Pause 10Min.

b. Gefrorenes Fleisch wird aufgetaut 25-30Min.



8. Drücken Sie die Entriegelungstaste und drehen Sie gleichzeitig die Bodenplatte um, um die Falmmaschine einzuziehen



Fleischhobelklinge Ersatz

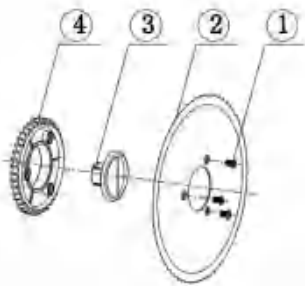
Montage und Verwendung der Klinge

1) Vor der Inbetriebnahme lesen Sie bitte diese Anleitung sorgfältig durch, um die Installationsverfahren zu verstehen.

2) Entfernen der Klinge: Drehen Sie den Knopf der Klinge nach rechts in die horizontale Position, dann nehmen Sie die Klinge heraus. Die Verfahren wie unten



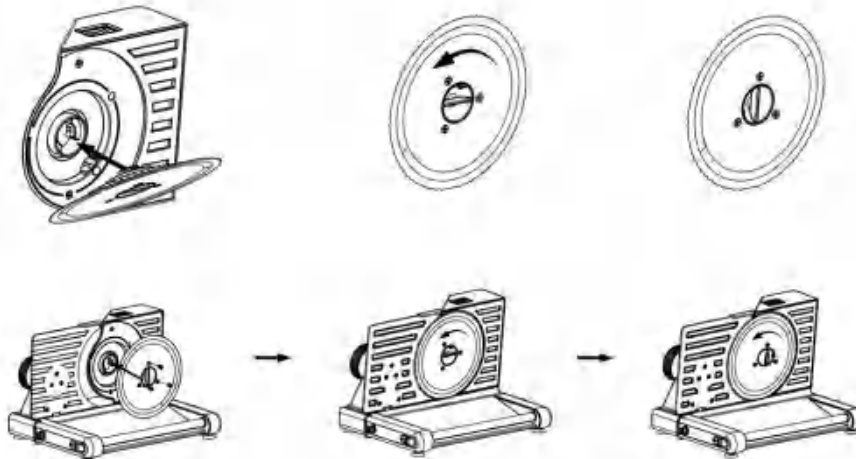
3) Demontage und Montage der Klinge. Verfahren wie unten.



1) Schritt 1: Entfernen Sie mit einem Schraubendreher die drei kleinen Schrauben ① in der Mitte der Klinge und nehmen Sie dann

2) Schritt 2: Montieren Sie das Getriebe ④, den Knopf ③ und die Klinge ② nacheinander und sichern Sie dann die drei Schrauben ①.

4) Montage der Klinge: Wie unten beschrieben vorgehen.



Verfahren:

1. Legen Sie den Messerknauf waagrecht auf den Hals.
2. Drehen Sie den Drehknopf gegen den Uhrzeigersinn.
3. Drehen Sie den Knopf in die vertikale Position.

Sicherheitstipps:

Die Klinge ist scharf. Bevor Sie die Klinge aus dem Gerät nehmen, sollten Sie Schutzmaßnahmen ergreifen und Handschuhe anziehen.

- * Halten Sie die Klinge außerhalb der Reichweite von Kindern.
- * Die Klinge ist scharf, gehen Sie vorsichtig damit um.

Gemeinsame Fehlersuche

NO.	Probleme	Lösung
1	Die Maschine funktioniert nicht	<ul style="list-style-type: none">• Prüfen Sie, ob der Stecker gut in der Steckdose sitzt.-Prüfen Sie, ob der Anhebeknopf wieder einrastet.-Prüfen Sie, ob das Gerät kontinuierlich arbeitet mehr als 6-10 Minuten läuft, und warten Sie, bis der Motor abgekühlt ist.
2	Schwanken bei laufender Maschine	<ul style="list-style-type: none">• Check whether the foot pads on the base have fallen off.• Whether the machine is used on a smooth and flat surface.
3	Der Messerkopf fällt ab	<ul style="list-style-type: none">• Check whether the cutter head is fixed and whether the knife removal knob is turned in place.
4	Der Zuführtisch rutscht ab	<ul style="list-style-type: none">• Prüfen Sie, ob der Zuführtisch in der Nut der Zuführplatte festsitzt

Reinigung

1. vor der Reinigung das Netzkabel aus der Steckdose ziehen.
2. den Zuführtisch herausnehmen, abspülen und mit Reinigungsmittel abwischen.

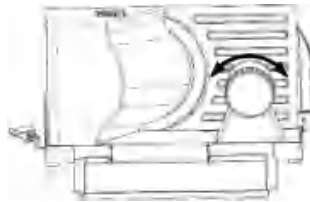


3. Drehen Sie den Messerknopf nach rechts, nehmen Sie die Messerscheibe aus der Maschine, spülen Sie sie ab und wischen Sie sie mit Spülmittel trocken.



4. Wischen Sie das Gehäuse mit einem feuchten Tuch ab.

5. Nach der Reinigung die Dickenplatte auf Null stellen und dann den Arbeitstisch schließen.



VORSICHT!

- Tauchen Sie den Körper nicht in Wasser ein.
- Verwenden Sie keine scharfen und scheuernden Reinigungsmittel.
- Einige Teile sind nicht für die Reinigung in einer Spülmaschine geeignet. Wenn sie Hitze oder korrosiven Reinigungsmitteln ausgesetzt werden, kann dies zu Verformungen und Verfärbungen führen.
- Bauteile, die mit Lebensmitteln in Berührung gekommen sind, können in Seifenwasser gereinigt werden.
- Lassen Sie die Teile gründlich trocknen, bevor Sie das Gerät wieder zusammenbauen.
- Bitte tragen Sie nach dem Trocknen eine kleine Menge Pflanzenöl auf die Bildschirme auf.

Entsorgung



Entsorgen Sie das Gerät nicht im normalen Hausmüll

Entsorgen Sie das Gerät über ein zugelassenes Entsorgungsunternehmen oder über Ihre kommunale Entsorgungseinrichtung.

Beachten Sie die jeweils gültigen Vorschriften. Wenden Sie sich im Zweifelsfall an Ihren Entsorgungsbetrieb.

Common troubleshooting

NO.	Troubles	Solution
1	The machine doesn't work	<ul style="list-style-type: none">• Check if the plug is in good contact with the socket.• Check if the rise button spring back in place.• Check if the machine works continuously more than 6-10 minutes, and wait until the motor cool down.
2	Swaying when the machine is working	<ul style="list-style-type: none">• Check whether the foot pads on the base have fallen off.• Whether the machine is used on a smooth and flat surface.
3	The cutter head falls off	<ul style="list-style-type: none">• Check whether the cutter head is fixed and whether the knife removal knob is turned in place.
4	The feed table slips off	<ul style="list-style-type: none">• Check whether the feeding table is stuck in the groove of the feeding plate