

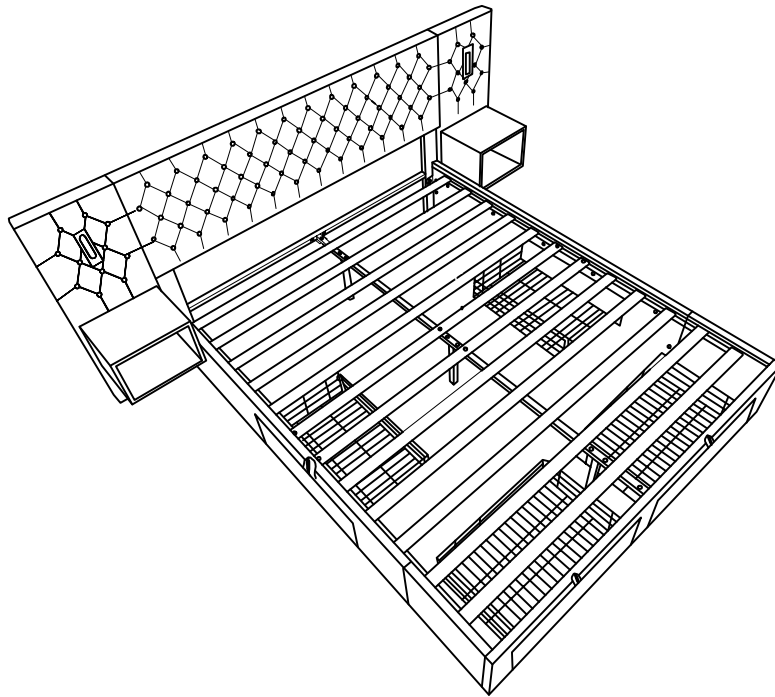
Montageanleitung | Instructions de montage Assembly Instructions | Instrucciones de montaje

SKU NUMBER:

N616P202608/N616P202611

N616P202609/N616P202612

N616P202610/N616P202613



GB This set comes in 3 boxes. If you do not receive a full set of 3 boxes, please contact our customer service.

DE Dieses Set wird in 3 Schachteln geliefert. Wenn Sie nicht ein komplettes Set von 3 Boxen erhalten, kontaktieren Sie bitte unseren Kundenservice.

FR Ce set est livré en 3 boîtes. Si vous ne recevez pas un jeu complet de 3 boîtes, veuillez contacter notre service clientèle.

English

IMPORTANT ! KEEP FOR FUTURE REFERENCE : READ CAREFULLY

- To be assembled by an adult. Assembly must be checked by an adult before use
- WARNING ! Keep all screws, small parts and plastic bags out of the reach of children
- Properly identify all parts before assembling
- Never use your item if any of its parts are broken or missing
- Should any problems arise, please contact our After Sales Service
- Manufacturer's instructions shall be followed at all times
- Care: Clean with a soft, dry cloth. In case of larger stains, carefully rub with a slightly damp, non-abrasive sponge
- Avoid the risk of fire by not placing furniture near sources of ignition or hot items
- Do not jump on the bed

Deutsch

WICHTIG ! ZUM SPÄTEREN NACHSCHLAGEN AUFBEWAHREN: SORGFÄLTIG LESEN

- Muss von einem Erwachsenen zusammengebaut werden. Der Zusammenbau muss vor dem Gebrauch von einem Erwachsenen überprüft werden
- WARNUNG! Bewahren Sie alle Schrauben, Kleinteile und Plastikbeutel außerhalb der Reichweite von Kindern auf
- Kennzeichnen Sie vor dem Zusammenbau alle Teile richtig
- Benutzen Sie Ihren Artikel niemals, wenn Teile gebrochen sind oder fehlen
- Sollten Probleme auftreten, wenden Sie sich bitte an unseren Kundendienst
- Die Anweisungen des Herstellers sind stets zu befolgen
- Pflege: Mit einem weichen, trockenen Tuch reinigen. Bei größeren Flecken vorsichtig mit einem leicht feuchten, nicht scheuernden Schwamm abreiben. nicht scheuernden Schwamm
- Vermeiden Sie die Gefahr eines Brandes, indem Sie die Möbel nicht in der Nähe von Zündquellen oder heißen Gegenständen aufstellen
- Nicht auf das Bett springen

Français

IMPORTANT ! CONSERVER POUR RÉFÉRENCE ULTÉRIEURE : LIRE ATTENTIVEMENT

- Le montage doit être effectué par un adulte. Le montage doit être vérifié par un adulte avant Utilisation
- ATTENTION ! Tenir les vis, les petites pièces et les sachets en plastique hors de portée des enfants
- Identifiez correctement toutes les pièces avant de les assembler
- N'utilisez jamais votre article si l'une de ses pièces est cassée ou manquante
- En cas de problème, veuillez contacter notre service après-vente
- Les instructions du fabricant doivent être respectées à tout moment
- Entretien : nettoyer avec un chiffon doux et sec. En cas de taches plus importantes, frotter soigneusement avec une éponge non abrasive légèrement humide. légèrement humide et non Abrasive
- Évitez les risques d'incendie en ne plaçant pas les meubles à proximité de sources d'inflammation ou d'objets chauds
- Ne pas sauter sur le lit

Italiano

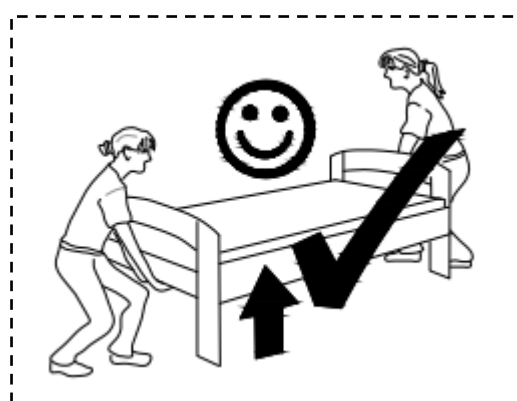
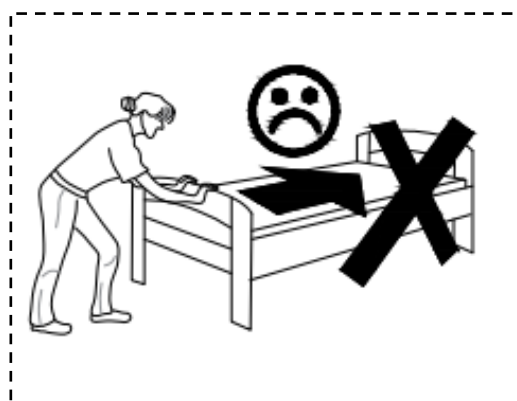
IMPORTANTE! CONSERVARE PER RIFERIMENTO FUTURO: LEGGERE ATTENTAMENTE

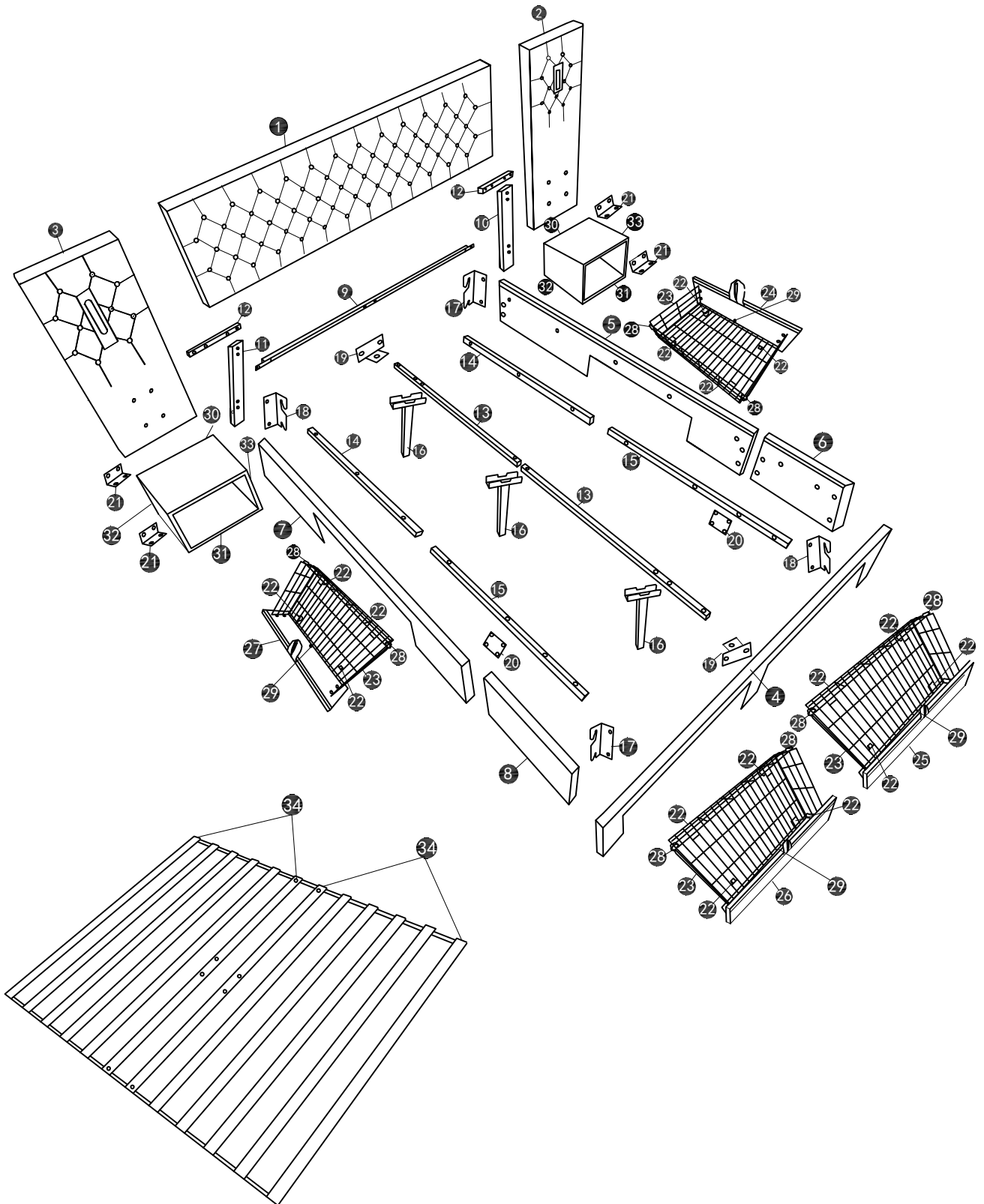
- Deve essere assemblato da un adulto. L'assemblaggio deve essere controllato da un adulto prima dell'uso
- **ATTENZIONE!** Tenere tutte le viti, le piccole parti e i sacchetti di plastica fuori dalla portata dei bambini
- Identificare correttamente tutte le parti prima dell'assemblaggio
- Non utilizzare mai l'articolo se alcune parti sono rotte o mancanti
- In caso di problemi, si prega di contattare il nostro Servizio Post Vendita
- Le istruzioni del produttore devono essere sempre seguite
- Cura: Pulire con un panno morbido e asciutto. In caso di macchie più estese, strofinare accuratamente con una spugna leggermente umida e nonspugna leggermente umida e non abrasiva
- Evitare il rischio di incendio, non collocando i mobili vicino a fonti di accensione o a oggetti caldi
- Non saltare sul letto

Español

¡ IMPORTANTE ! CONSERVELO PARA FUTURAS CONSULTAS: LEA ATENTAMENTE

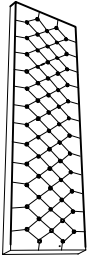
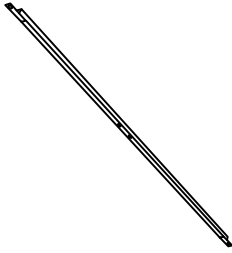


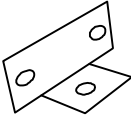
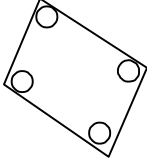
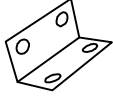

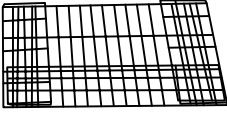


- Debe ser montado por un adulto. El montaje debe ser comprobado por un adulto antes del uso
- ADVERTENCIA Mantenga todos los tornillos, piezas pequeñas y bolsas de plástico fuera del alcance de los niños.
- Identifique correctamente todas las piezas antes de montarlas
 - Nunca utilice su artículo si alguna de sus piezas está rota o falta
 - Si surge algún problema, póngase en contacto con nuestro Servicio Postventa
 - Las instrucciones del fabricante deben seguirse en todo momento
 - Cuidado: Limpiar con un paño suave y seco. En caso de manchas más grandes, frote cuidadosamente con una esponja no abrasiva ligeramente humedecida.
 - Evite el riesgo de incendio no colocando los muebles cerca de fuentes de ignición u objetos calientes.
 - No saltar sobre la cama.





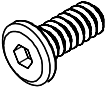


Part List/ Teileliste/ Liste des pièces

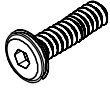

N616P202608/N616P202611

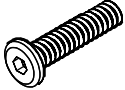
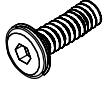
1		× 1	9		× 1
17		× 2	18		× 2
19		× 2	20		× 2
21		× 4	22		× 16
23		× 4	28		× 8
29		× 4			

Hardware List/ Hardware-Liste/ Liste du matériel

N616P202608/N616P202611

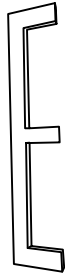

A	 M6*12MM	× 8
D		× 1
G	 M8	× 30


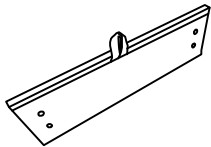
B	 M8*20MM	× 30
E	 M8*45MM	× 26

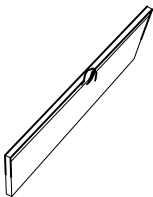
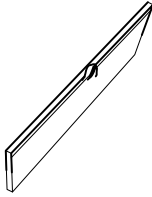
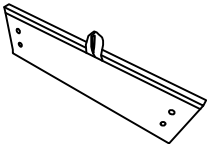
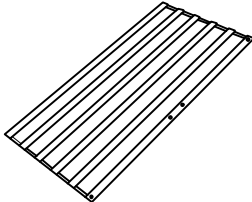
C	 M8*30MM	× 26
F	 M8*16MM	× 20

Part List/ Teileliste/ Liste des pièces

N616P202609/N616P202612

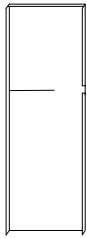
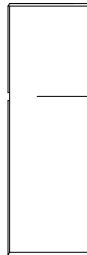
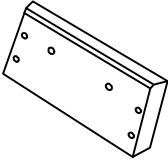

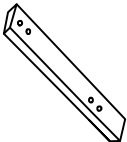
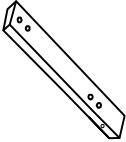
4		× 1
7		× 1

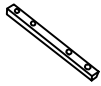
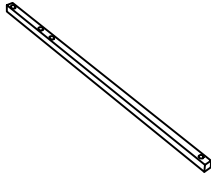
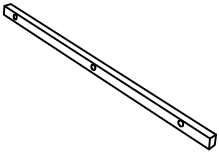
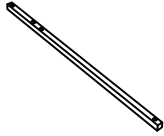
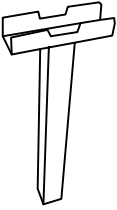
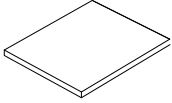
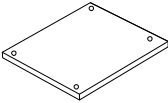
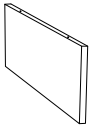
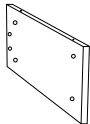


5		× 1
24		× 1

25		×1	26		×1
27		×1	34		×2

Part List/ Teileliste/ Liste des pièces

N616P202610/N616P202613

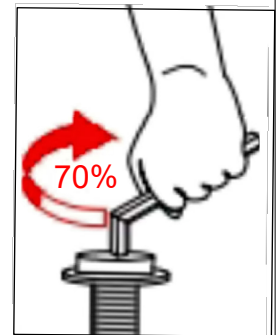
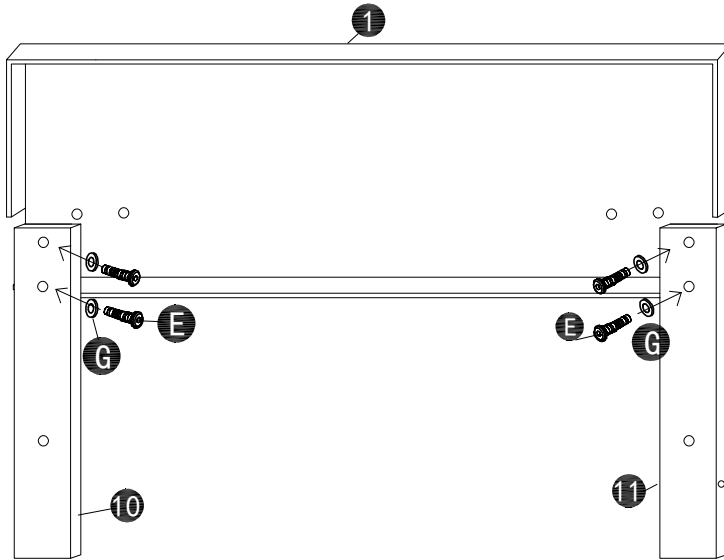
2		×1	3		×1
6		×1	8		×1
10		×1	11		×1

12		×2	13		×2
14		×2	15		×2
16		×3	30		×2
31		×2	32		×2
33		×2	l		×16
J		×16			

1

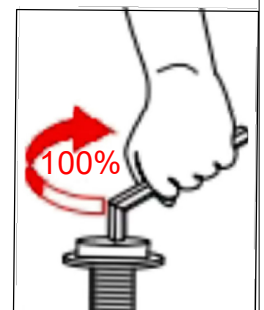
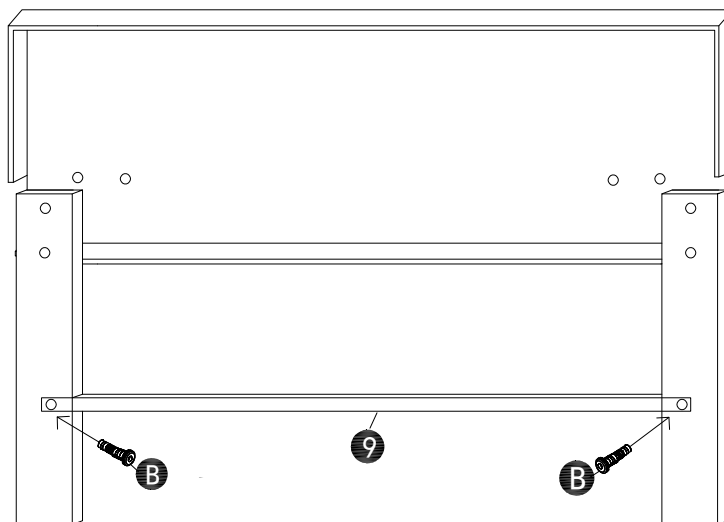
M8*45MM
E×4pcs

M8
G×4pcs



2

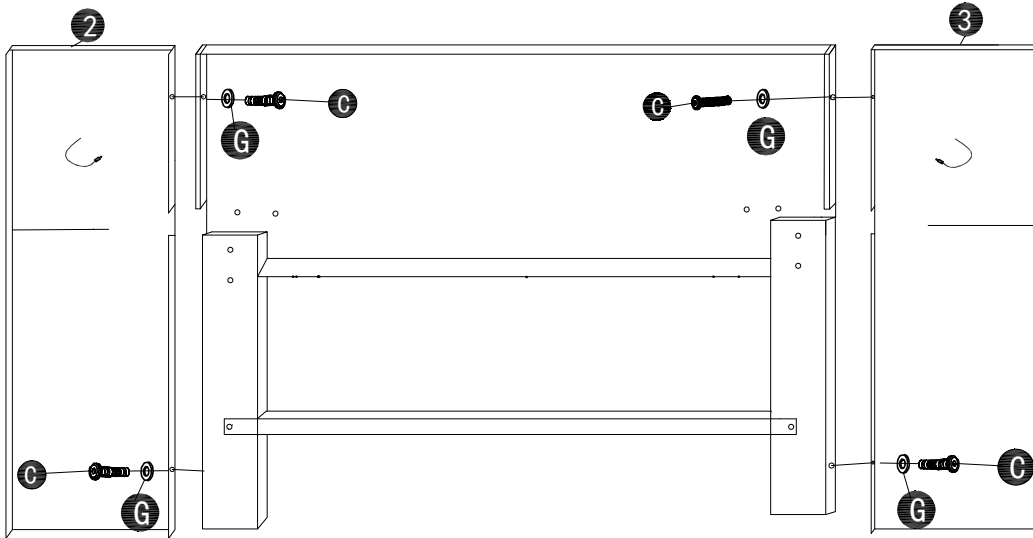
M8*20MM
B×2pcs



3

M8*30MM
C×4pcs

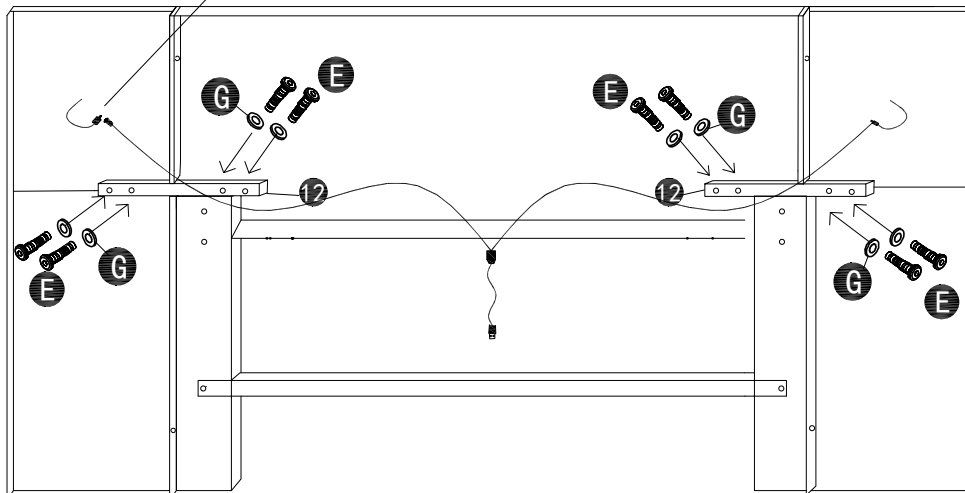
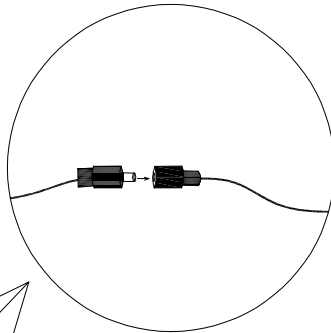
M8
G×4pcs



4

M8*45MM
E×8pcs

M8
G×8pcs

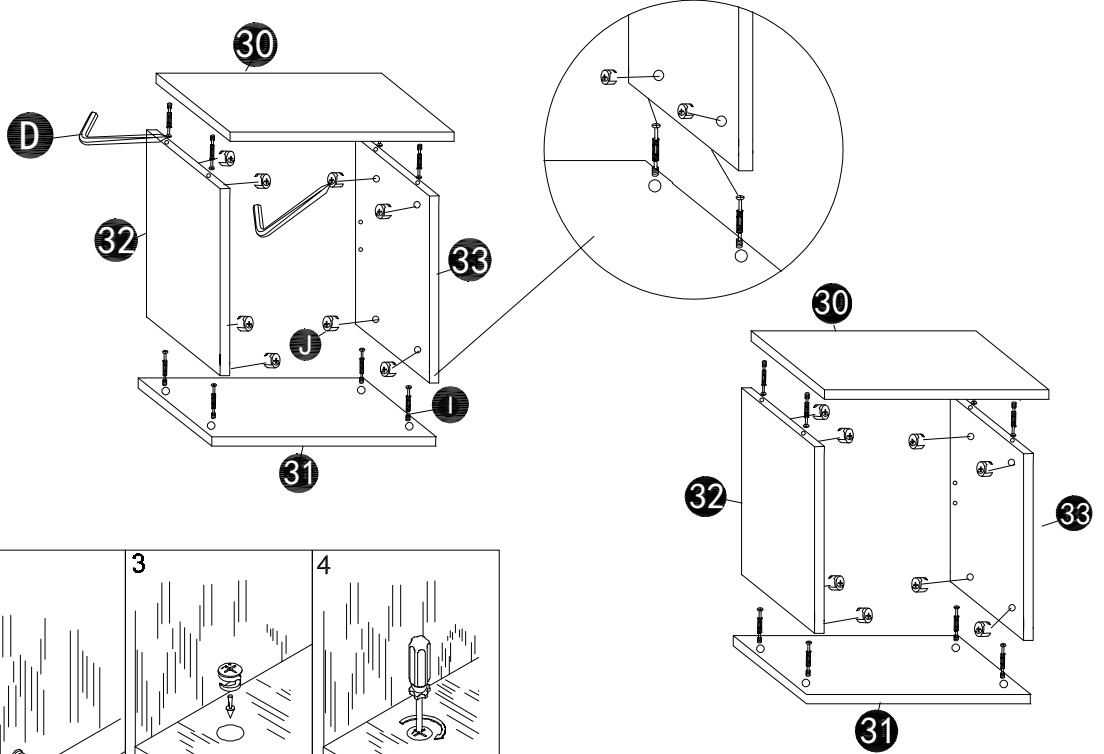


5

I×16pcs

J×16pcs

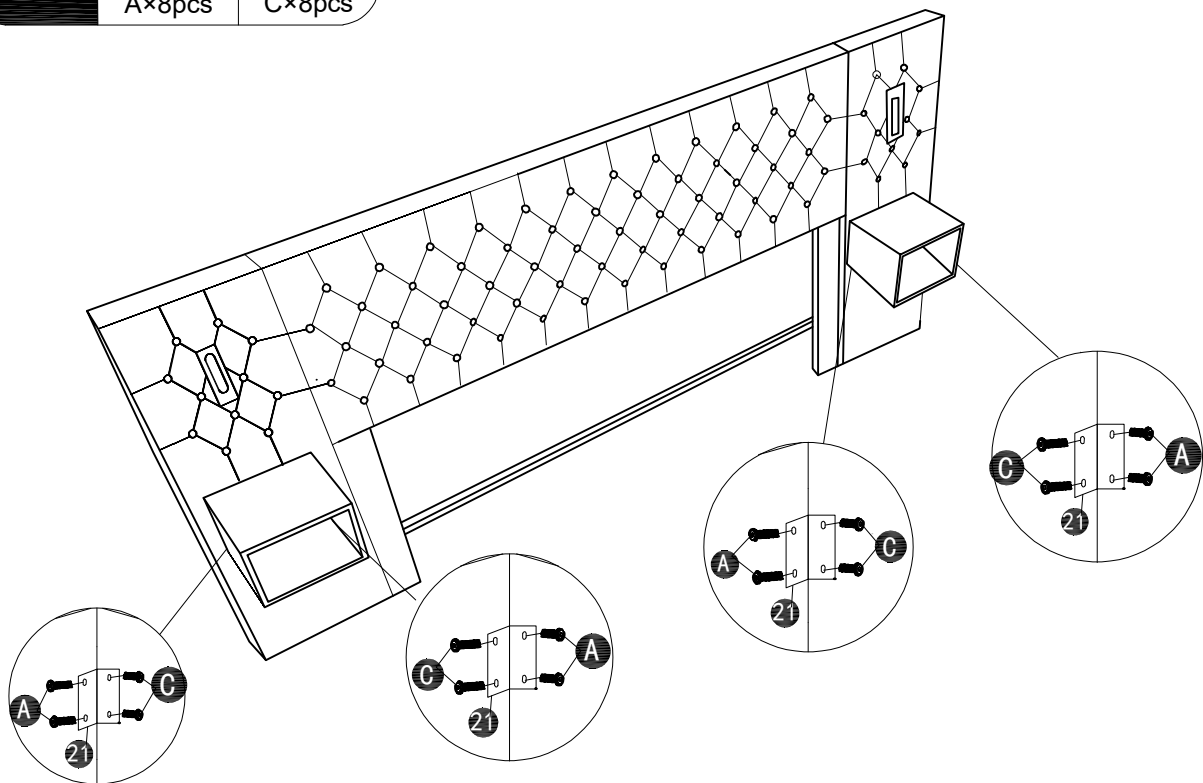
D×1pcs



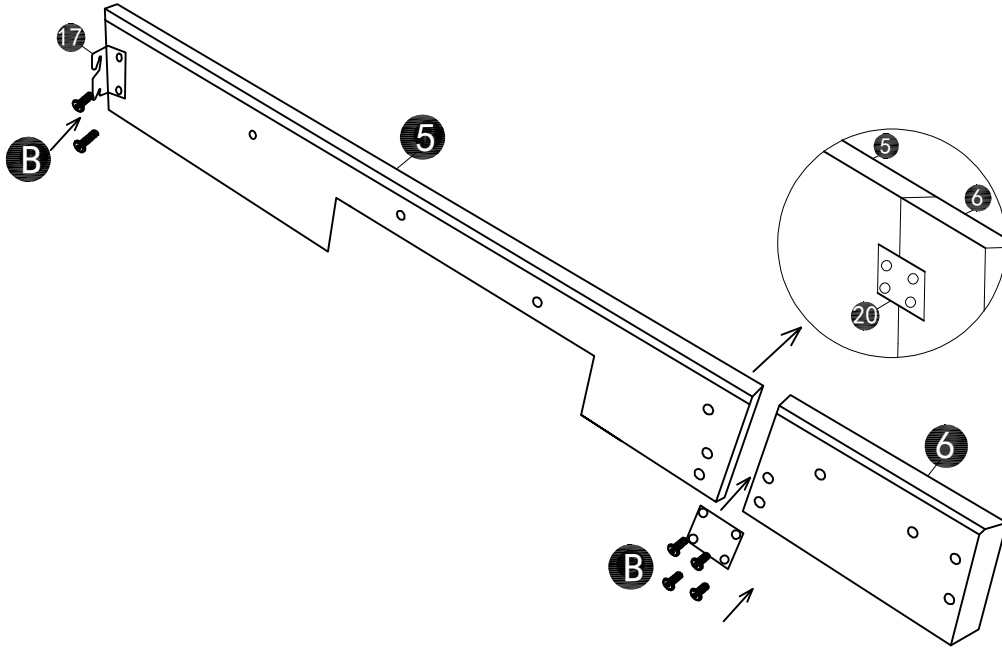
6

M6*12MM
A×8pcs

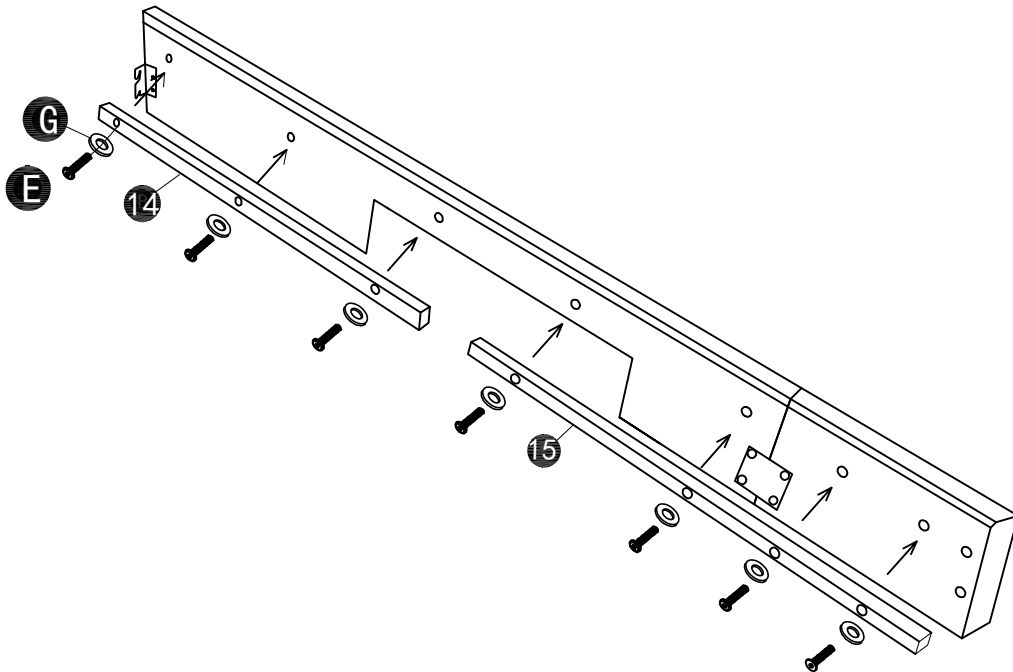
M8*30MM
C×8pcs



7
M8*20MM
B×6pcs

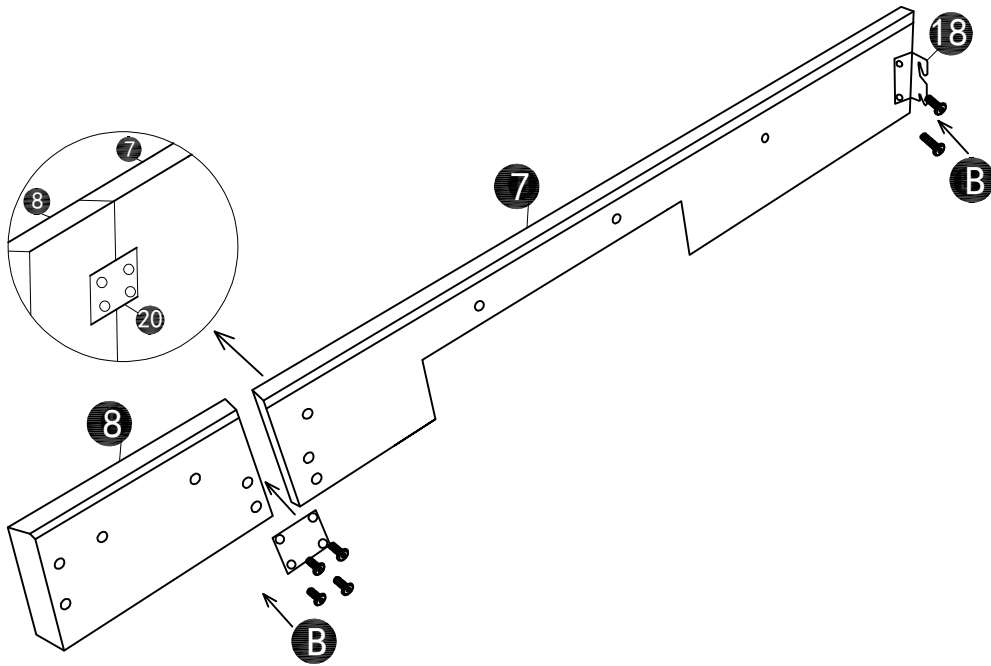


8
M8*45MM
E×7pcs
M8
G×7pcs



9

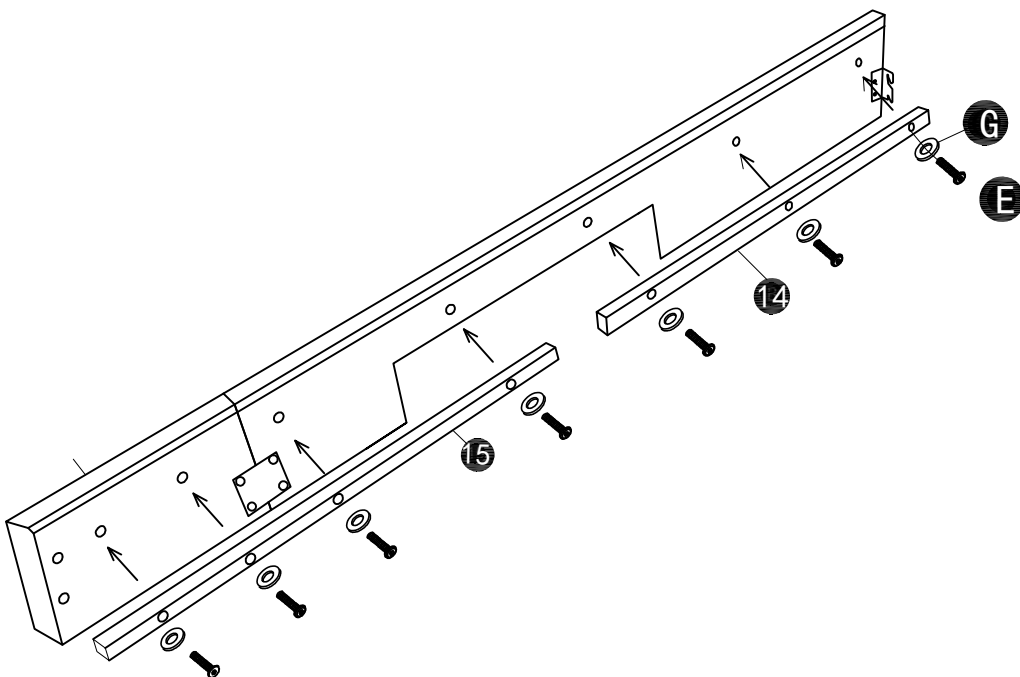
M8*20MM
B×6pcs



10

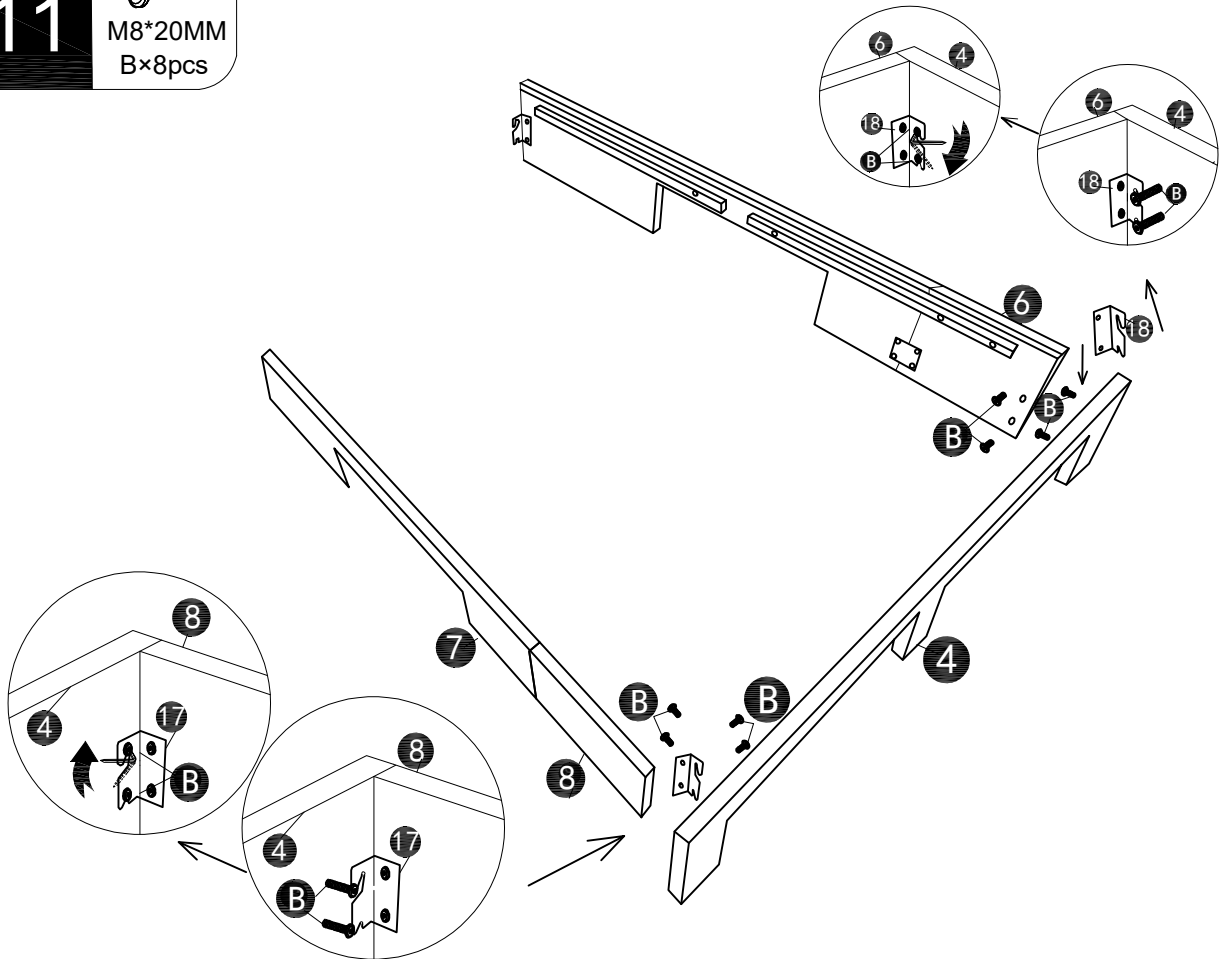
M8*45MM
E×7pcs

M8
G×7pcs



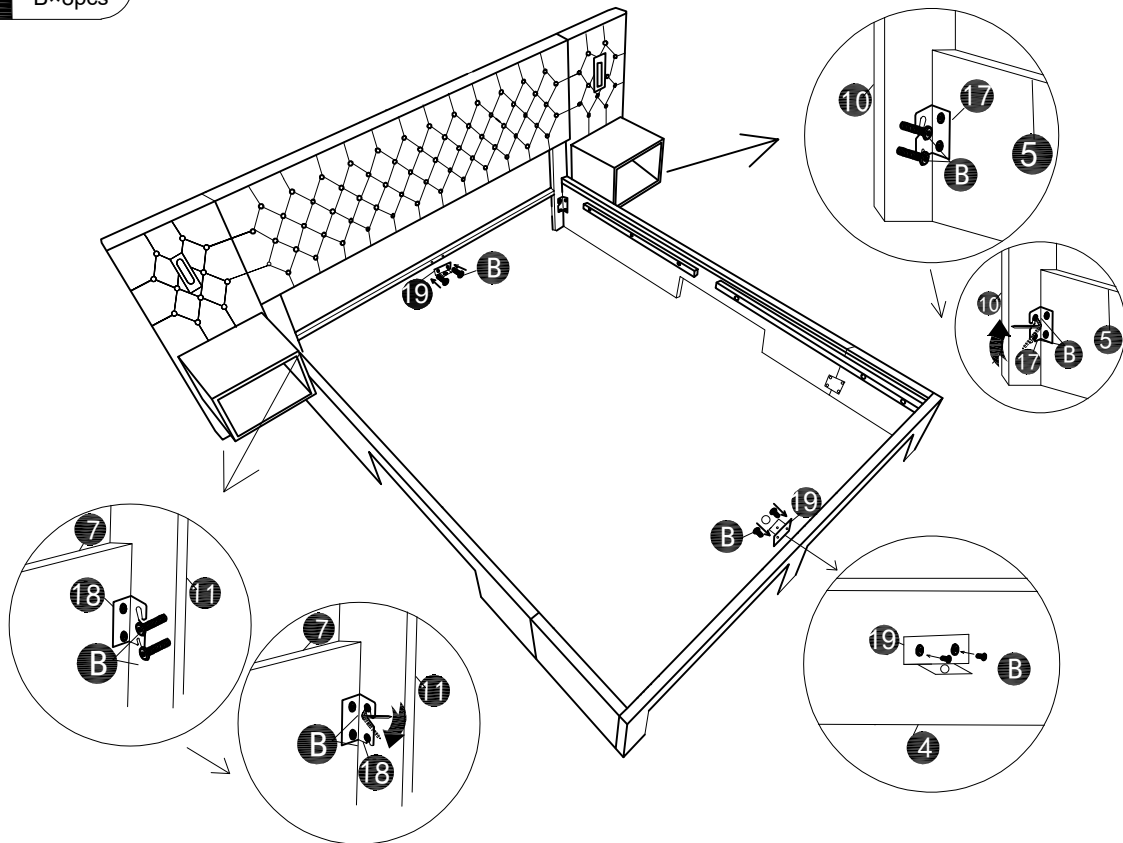
11


M8*20MM
B×8pcs

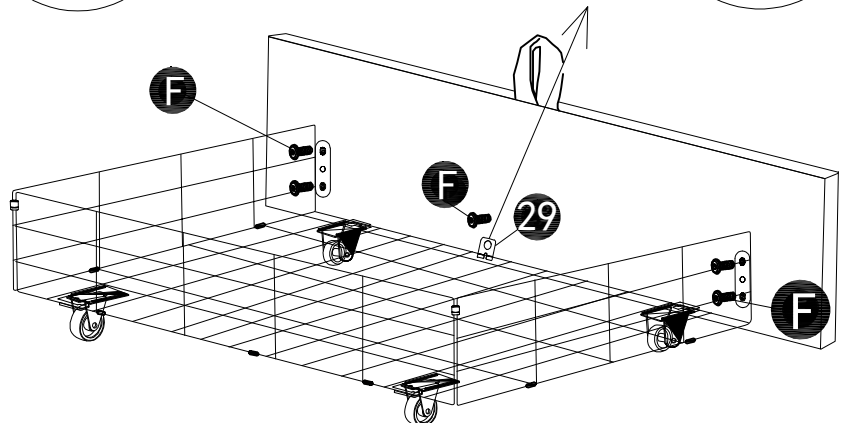
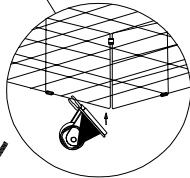
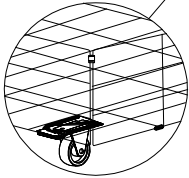
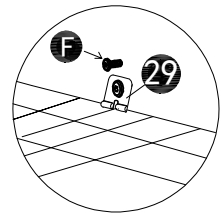
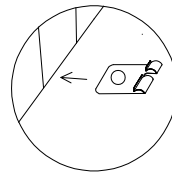
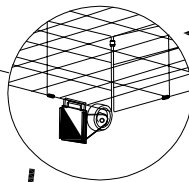
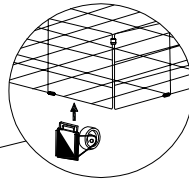
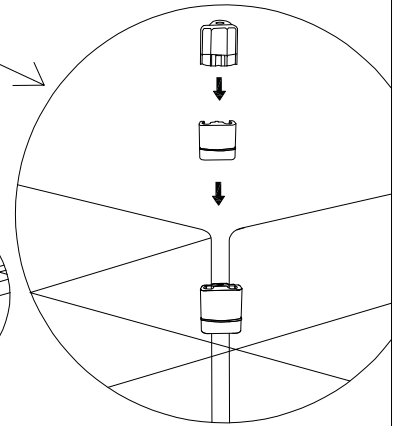
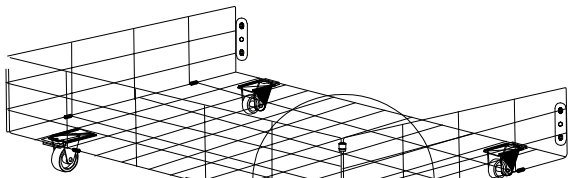
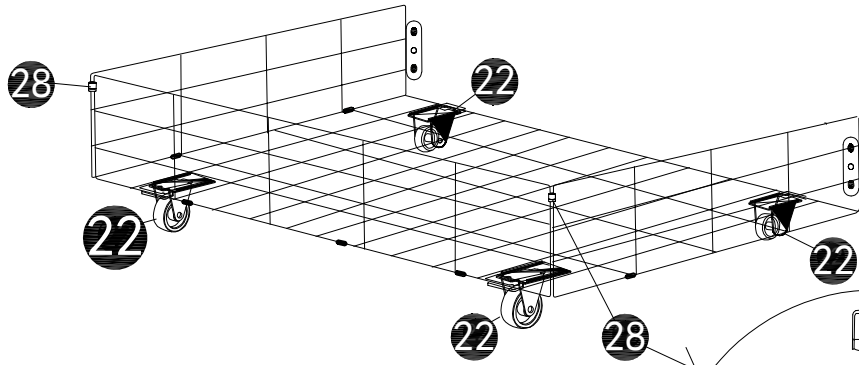
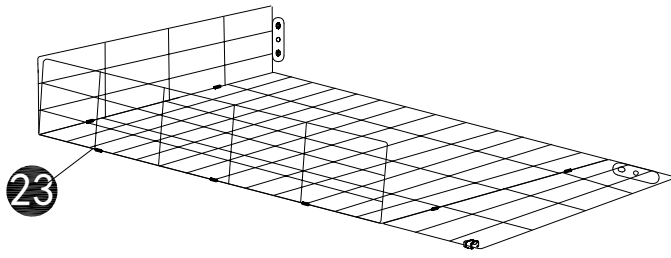


12

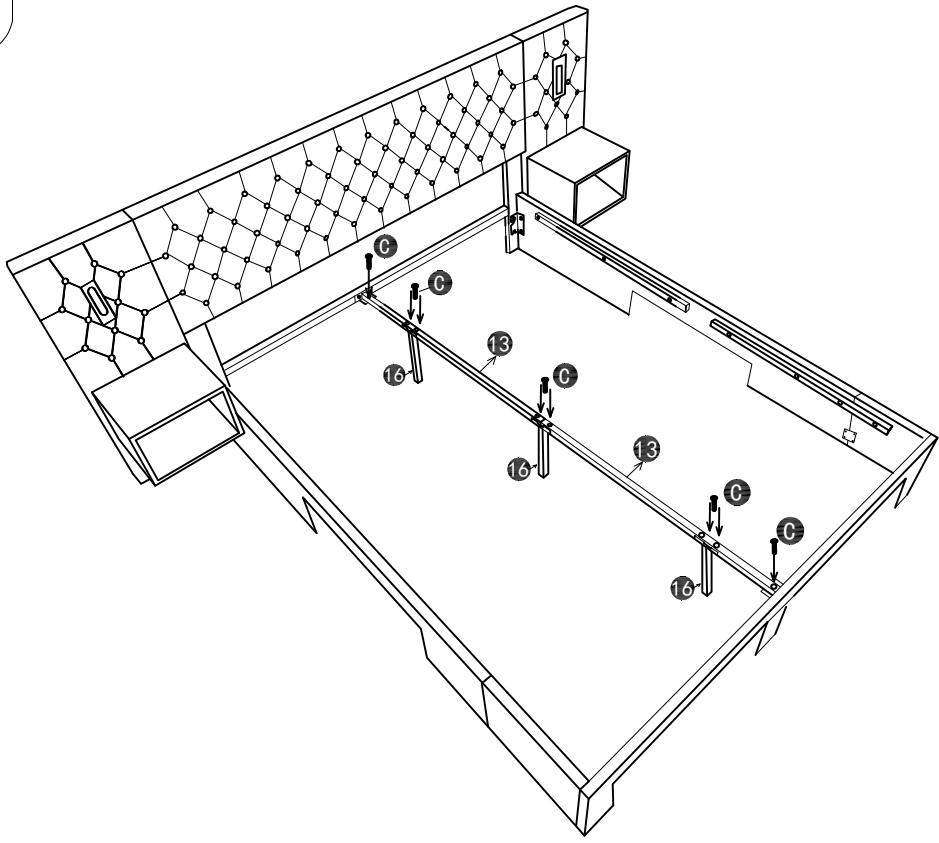
M8*20MM
B×8pcs



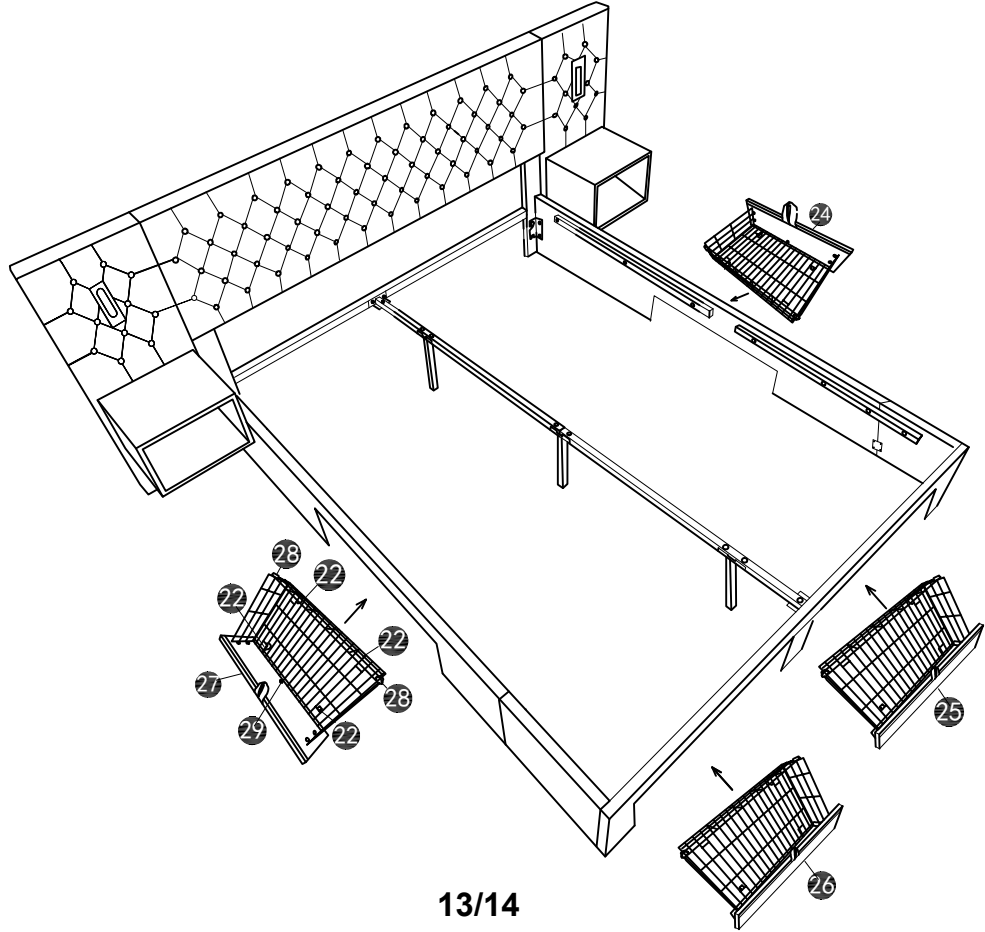
13 
M8*16MM
F×20pcs



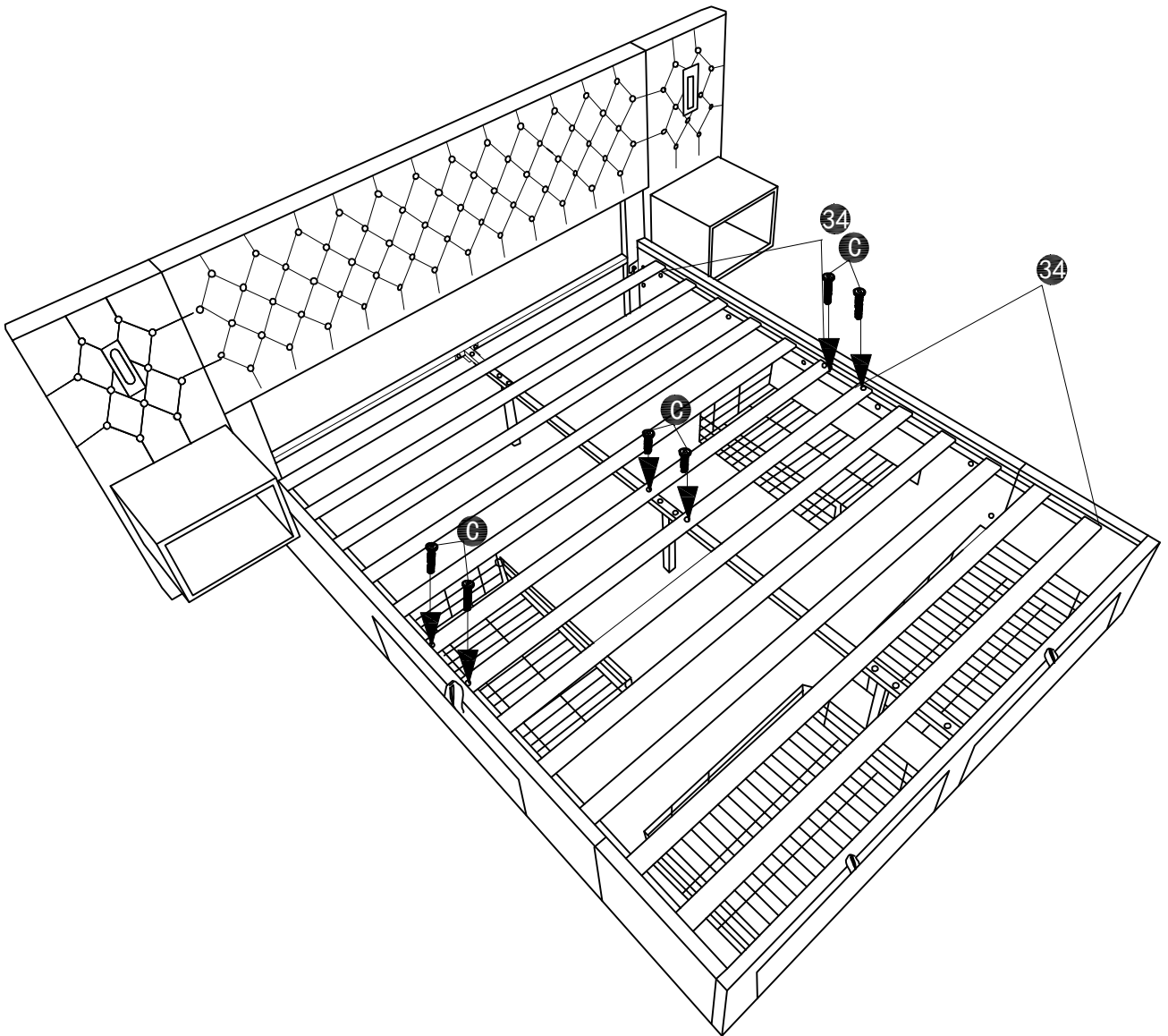
14
M8*30MM
C×8pcs



15



16
M8*30MM
C×6pcs



ATTESTATION OF CONFORMITY

Issued to: Foshan Eaglerise Power Science & Technology(Shunde) Co., Ltd.
No.4, East Huanzhen Road, Beijiao, Shunde, Foshan, Guangdong 528000, China

For the product: LED Power Supply (LED driver)

Trade name:  **EAGLERISE**

Type/Model: SH-3-300 IP65 SB, SH-3-350 IP65 SB,
SH-3-500 IP65 SB, SH-3-700 IP65 SB

Ratings: Double insulation, built-in type, 110 °C thermal protection, ta: 50 °C, tc: 75 °C, Non-inherently short-circuit proof, SELV, constant current output, IP65 for driver body;
Other information refers to Attachment 4 of test report for details.

Manufactured by: Foshan Eaglerise Power Science & Technology(Shunde) Co., Ltd.
No.4, East Huanzhen Road, Beijiao, Shunde, Foshan, Guangdong 528000, China

Requirements: EN 61347-1:2015 + A1:2021
EN 61347-2-13:2014 + A1:2017

This Attestation is granted on account of an examination by DEKRA, the results of which are laid down in a confidential file no. 4381997.50.

This Attestation implies that the examined types are in accordance with the standards designated under the Low Voltage Directive (LVD) 2014/35/EU.

The examination has been carried out on one single specimen or several specimens of the product, submitted by the manufacturer. The Attestation does not include an assessment of the manufacturer's production. Conformity of his production with the specimen tested by DEKRA is not the responsibility of DEKRA.

The CE marking may be affixed on the product if all relevant and effective EC directives are complied with.

Arnhem, 2 November 2021

Number: 4381997.01AOC

DEKRA Testing and Certification (Shanghai) Ltd.,
Guangzhou Branch



Rosa Zhou
Certification Manager

© Integral publication of this attestation and adjoining reports is allowed

