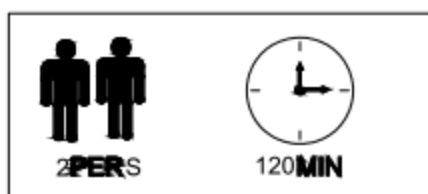
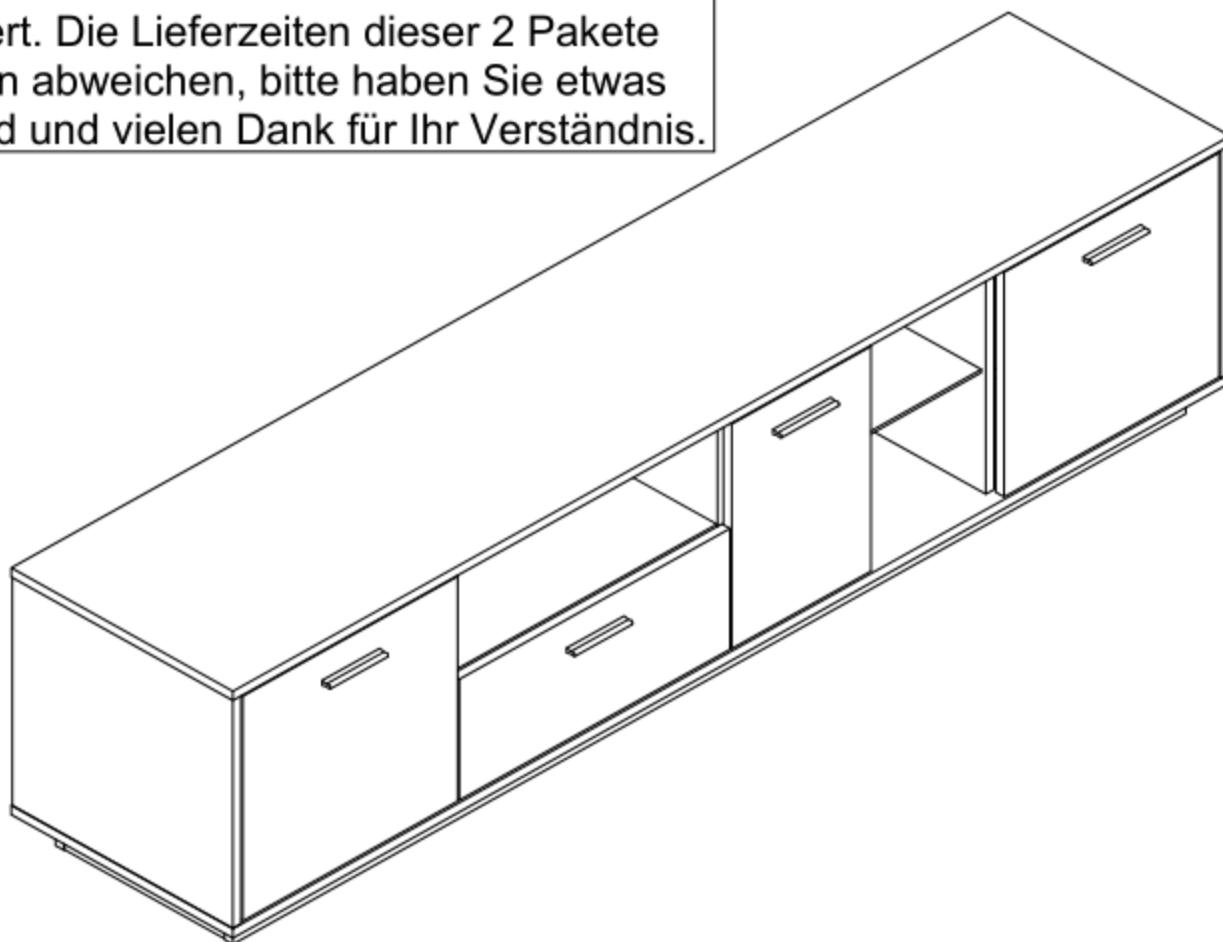


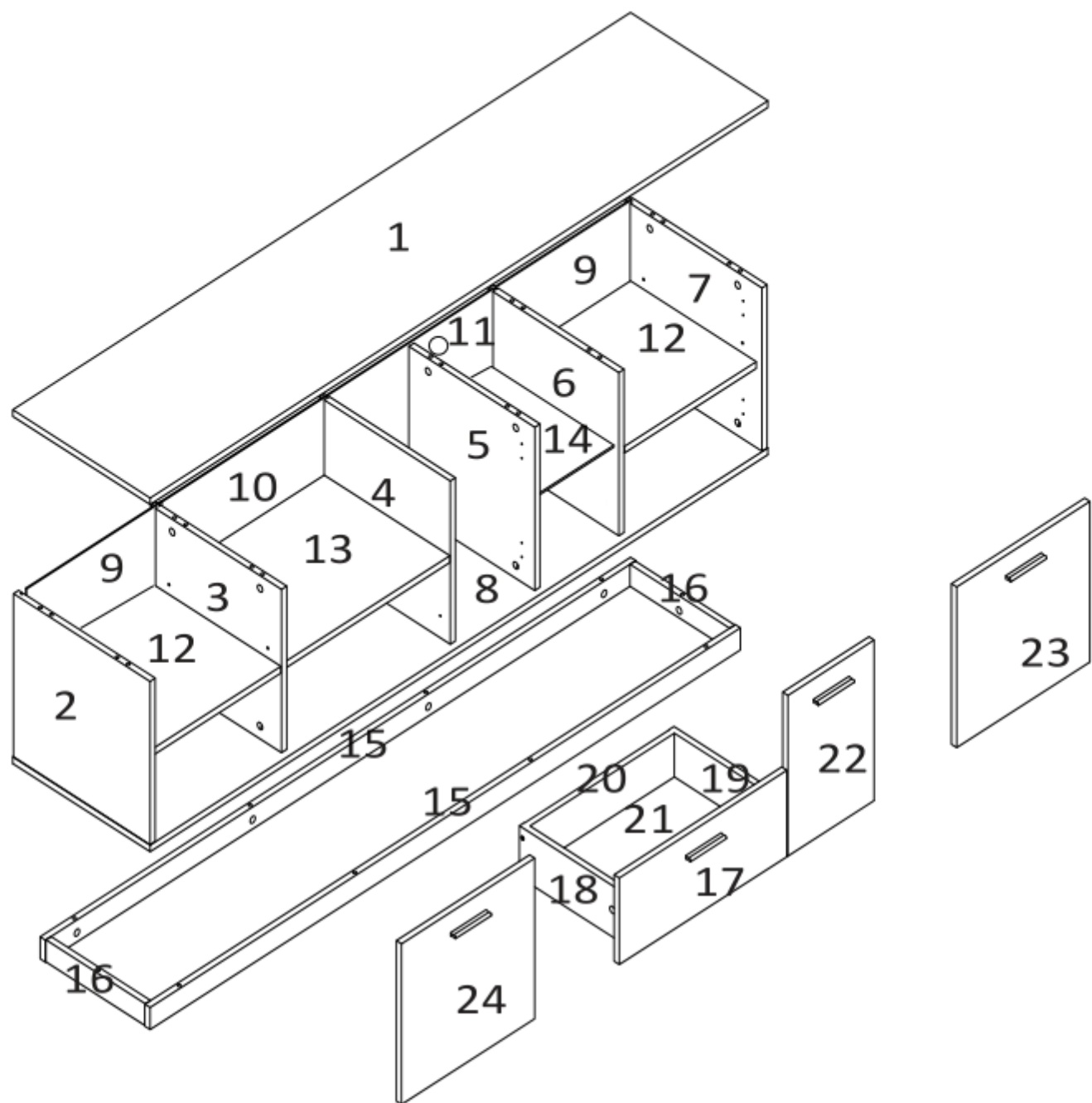
# TV-Schrank

Our product will be delivered to you in 2 packages. The delivery times of these 2 packages may differ, please be patient and thank you for your understanding

Unser Produkt wird Ihnen in 2 Paketen geliefert. Die Lieferzeiten dieser 2 Pakete können abweichen, bitte haben Sie etwas Geduld und vielen Dank für Ihr Verständnis.



Box-1/2	WF303100NAA
Box-2/2	WF303101NAA



**A\*44**



$\Phi 6 \times 30$

**B\*44**



$\Phi 15 \times 10$

**C\*32**



$\Phi 8 \times 30$

**D\*4**



$\Phi 4 \times 30$

**E\*52**



$\Phi 3.5 \times 14$

**F\*1**



**G\*1**



**H\*4**



**I\*8**



**M4\*18**

**J\*2**



**K\*4**



**L\*8**



**M\*4**



**CL\*1**



**CR\*1**



**DL\*1**

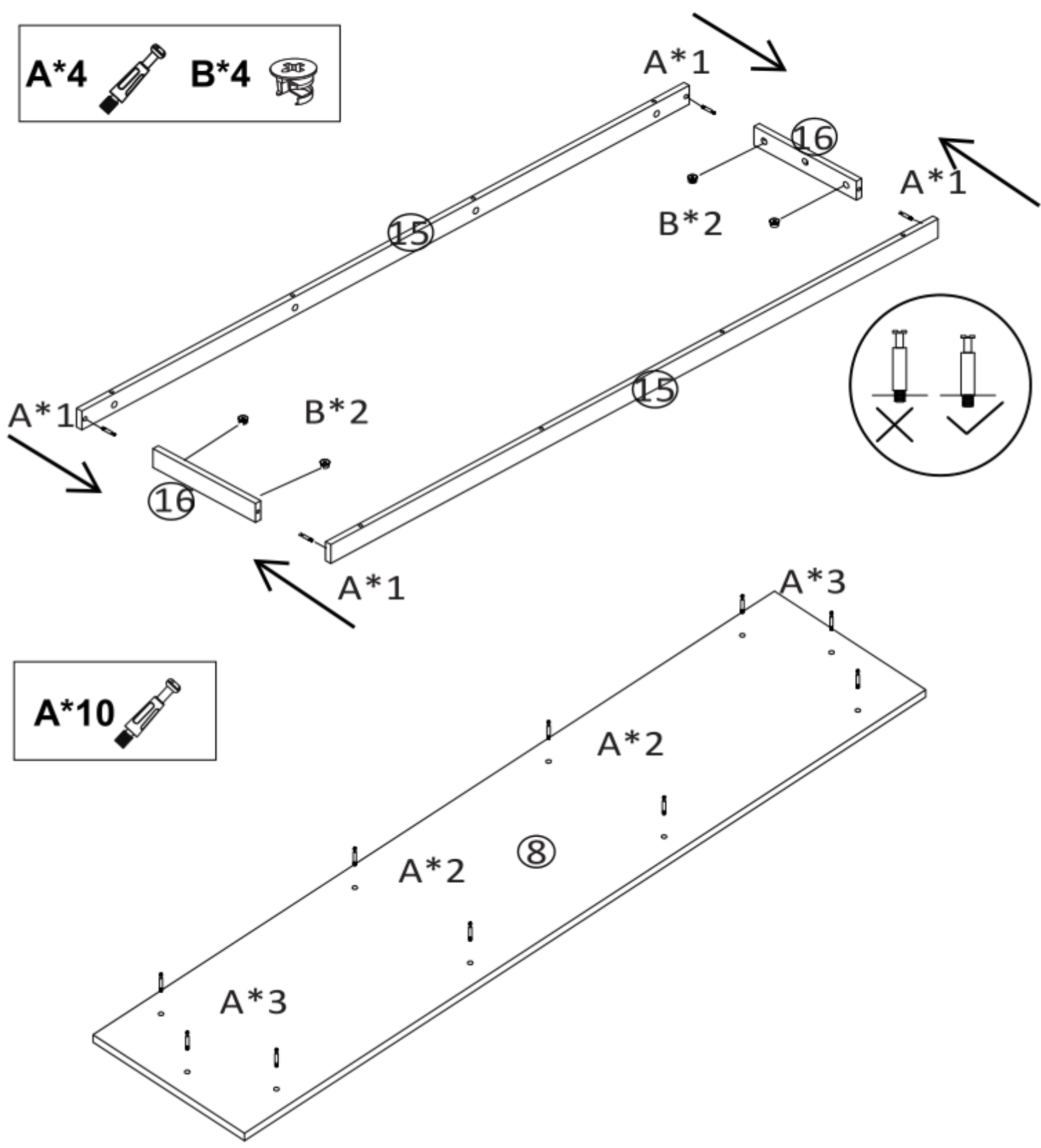


**DR\*1**



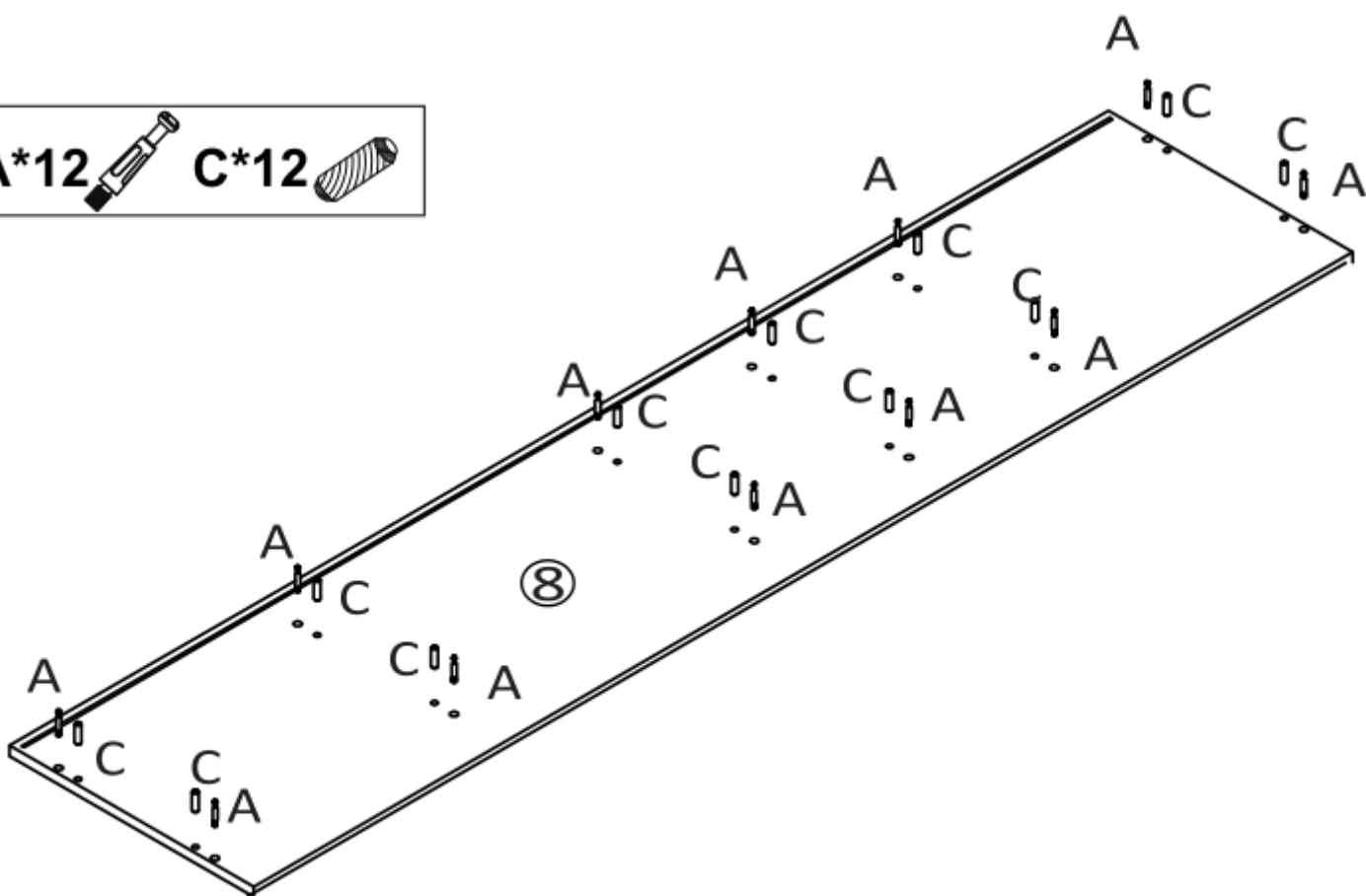
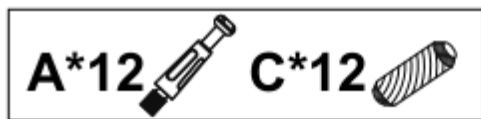
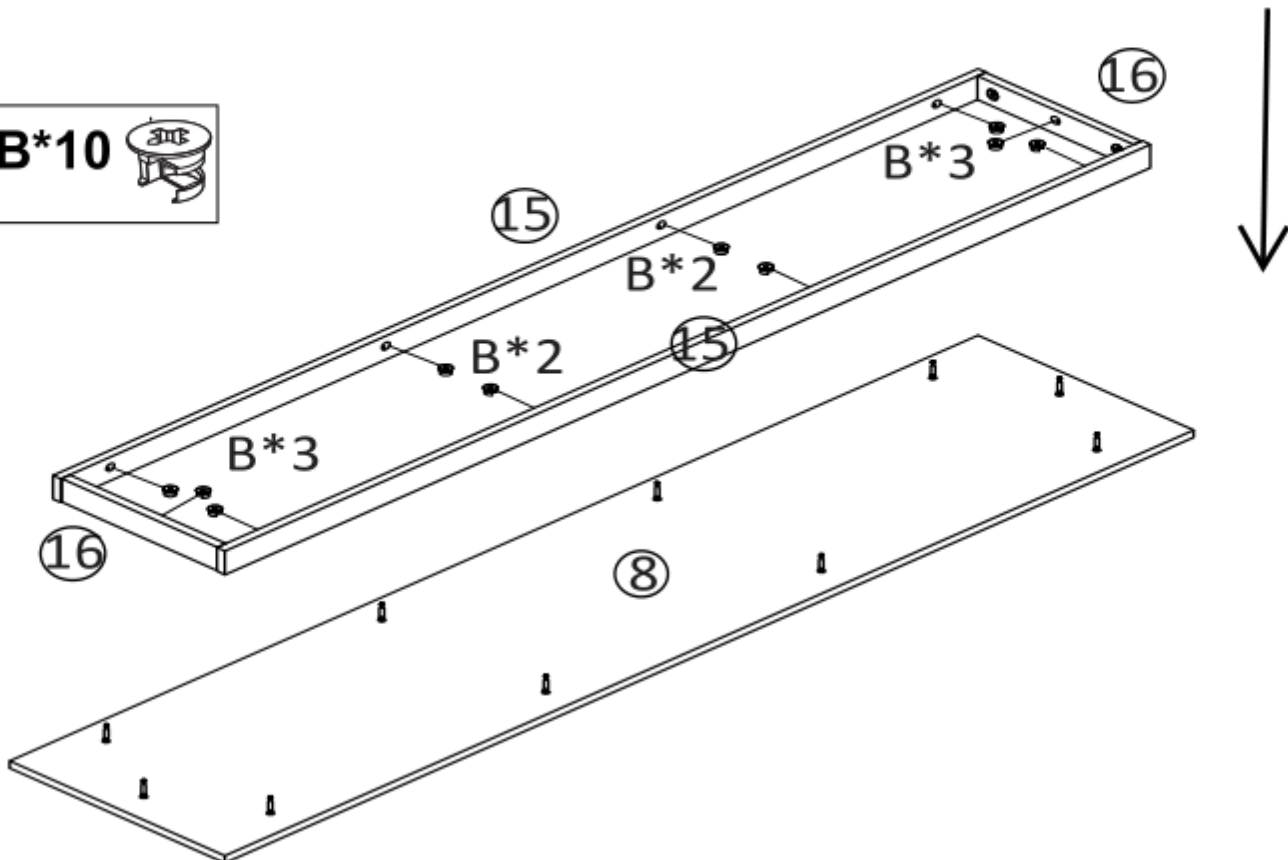
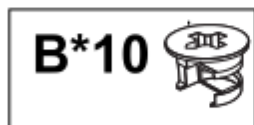
<p>Nockenbolzen vorsichtig in den Gewindeanker schrauben Gently screw cam bolt into the threaded anchor.</p>	<p>Kleben Sie ein Ende des Holzdübels leicht an und klopfen Sie ihn halb in das Loch Lightly glue one end of the wood dowel and tap halfway into hole.</p>	<p>Holzdübel leicht ankleben und durch Einstecken von Dübeln in Löcher mit zweiter Platte verbinden Lightly glue wood dowel and connect to second panel by inserting dowels into holes.</p>	<p>Schrauben Sie den Camlock fest in die verriegelte Position Screw the camlock firmly into locked position.</p>

**A\*4** **B\*4**









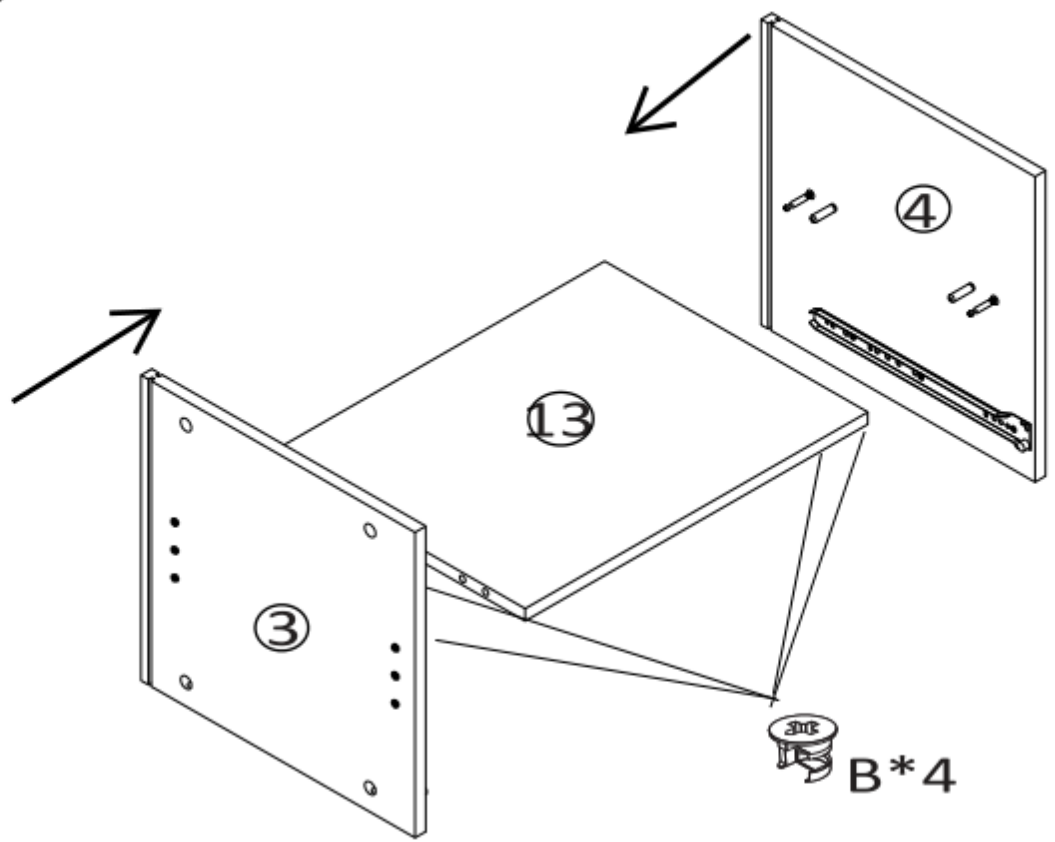
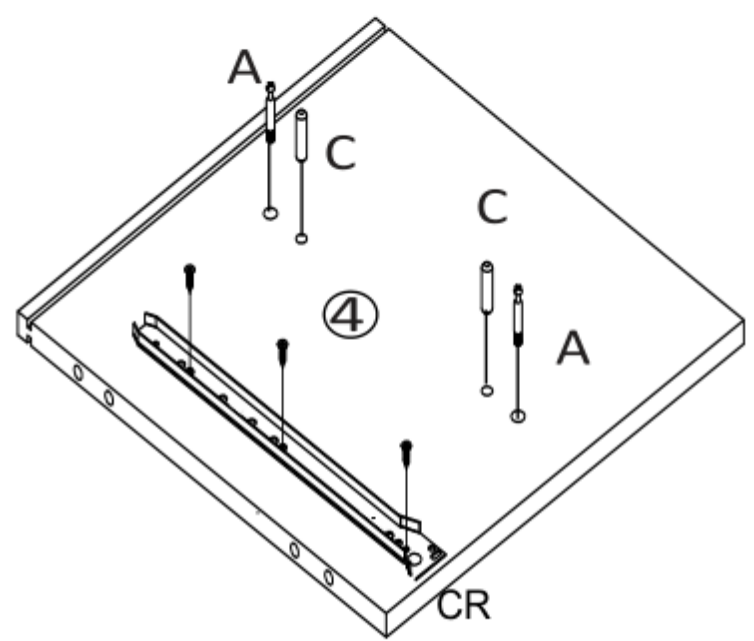
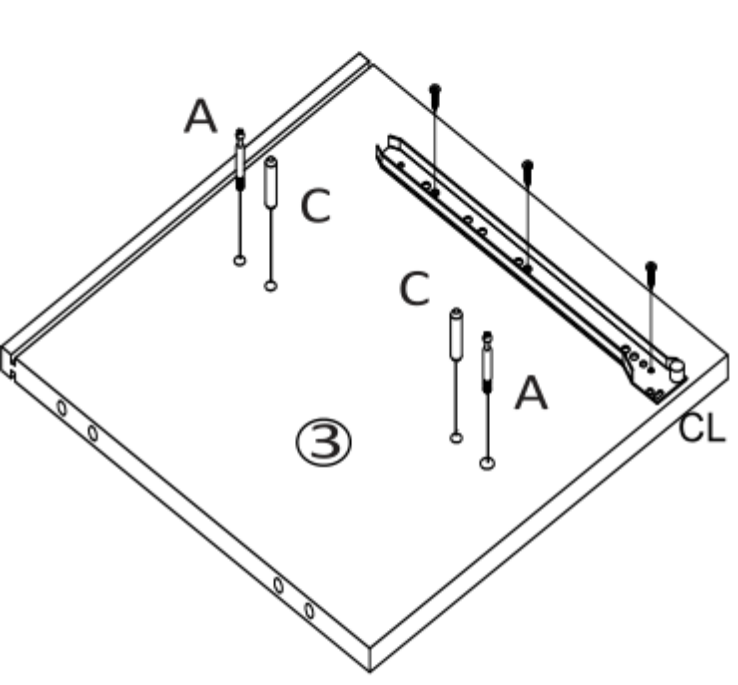
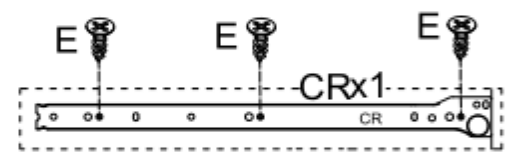
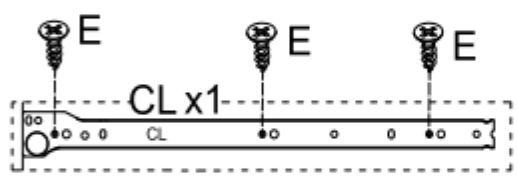
**A\*10**

**Step 1**  
**Schritt 1**



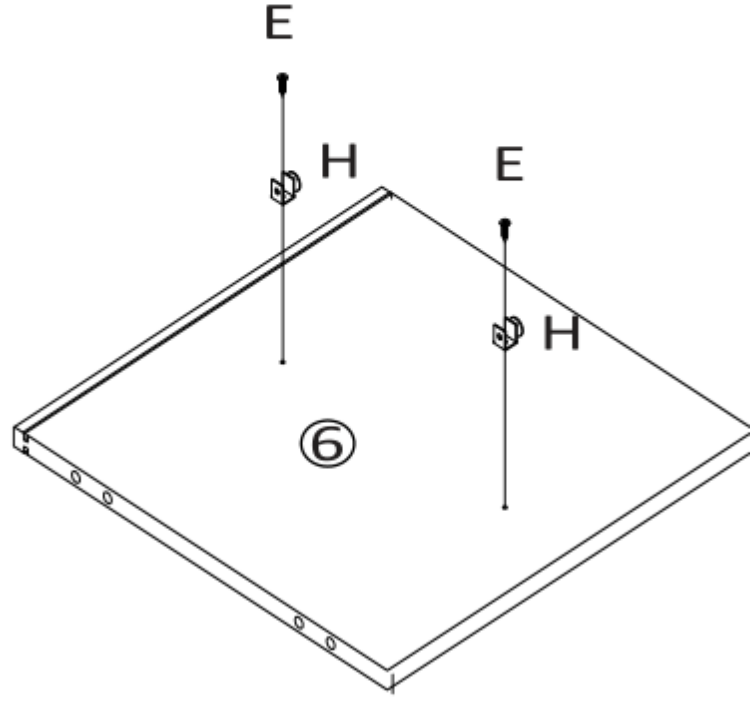
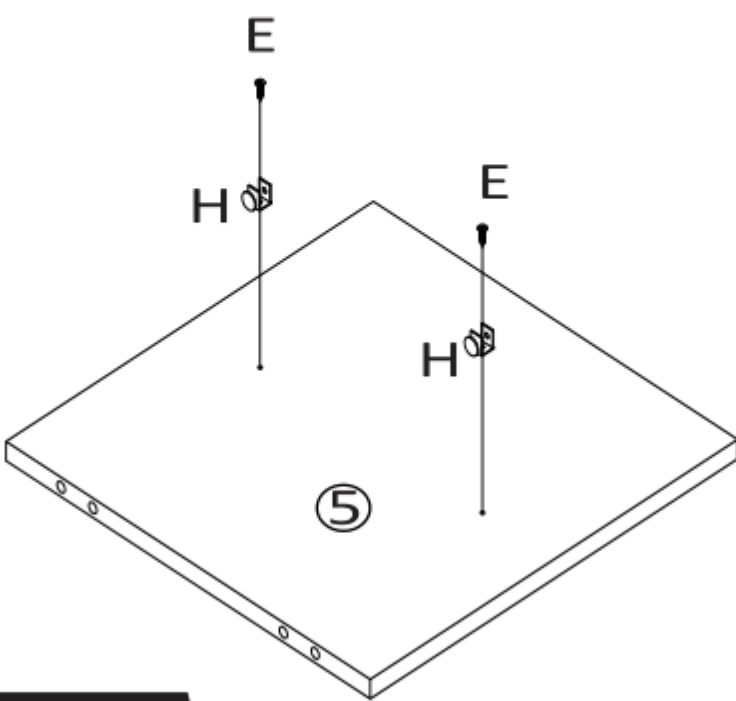
**Step2**  
**Schritt2**

- CL\*1**  **CR\*1**  **E\*6**   
**A\*4**  **C\*4**  **B\*4** 



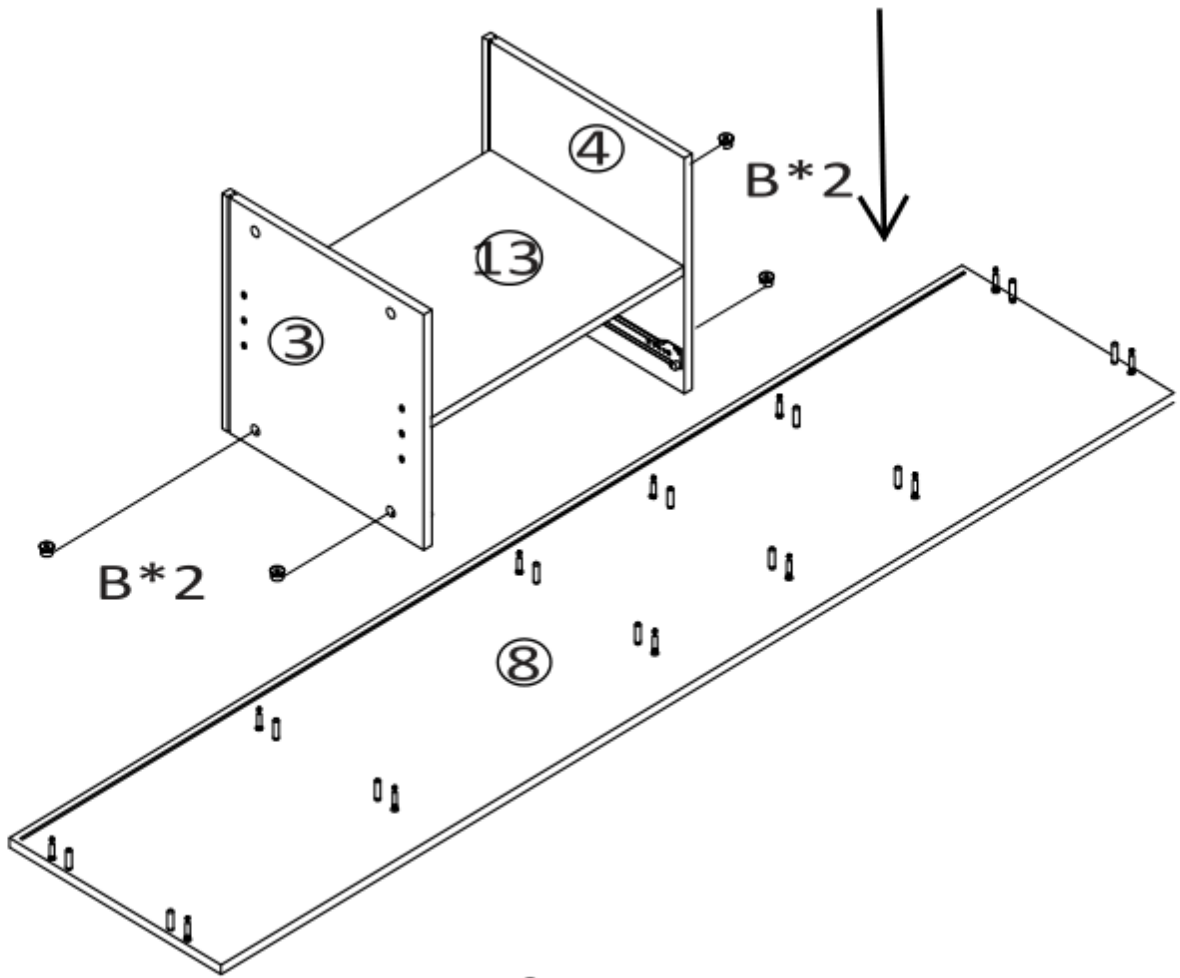
**Step3**  
**Schritt3**

**E\*4**  **H\*4** 



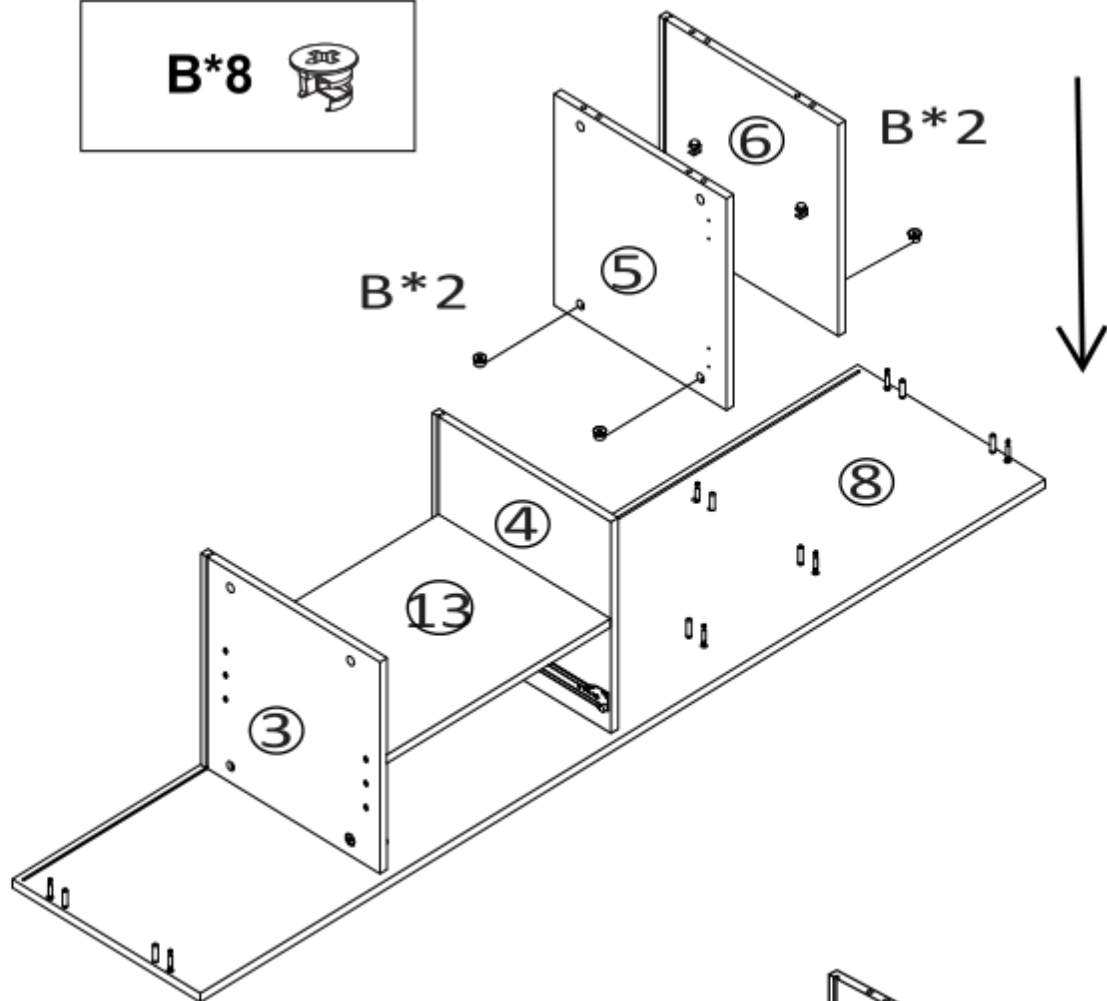
**Step4**  
**Schritt4**

**B\*4** 

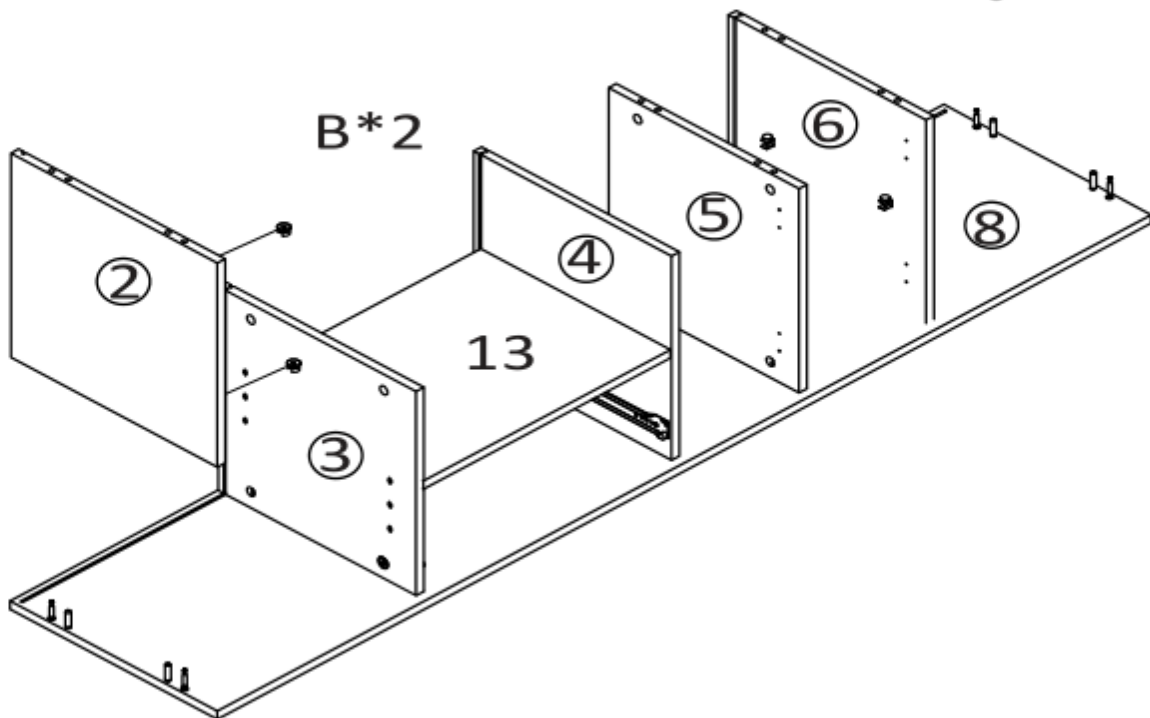
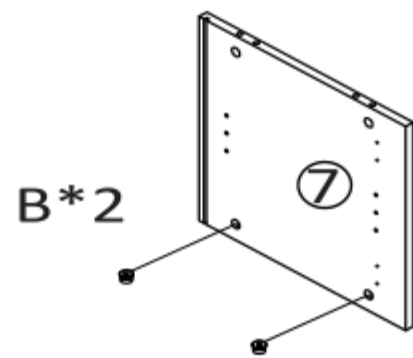


**Step5**  
**Schritt5**

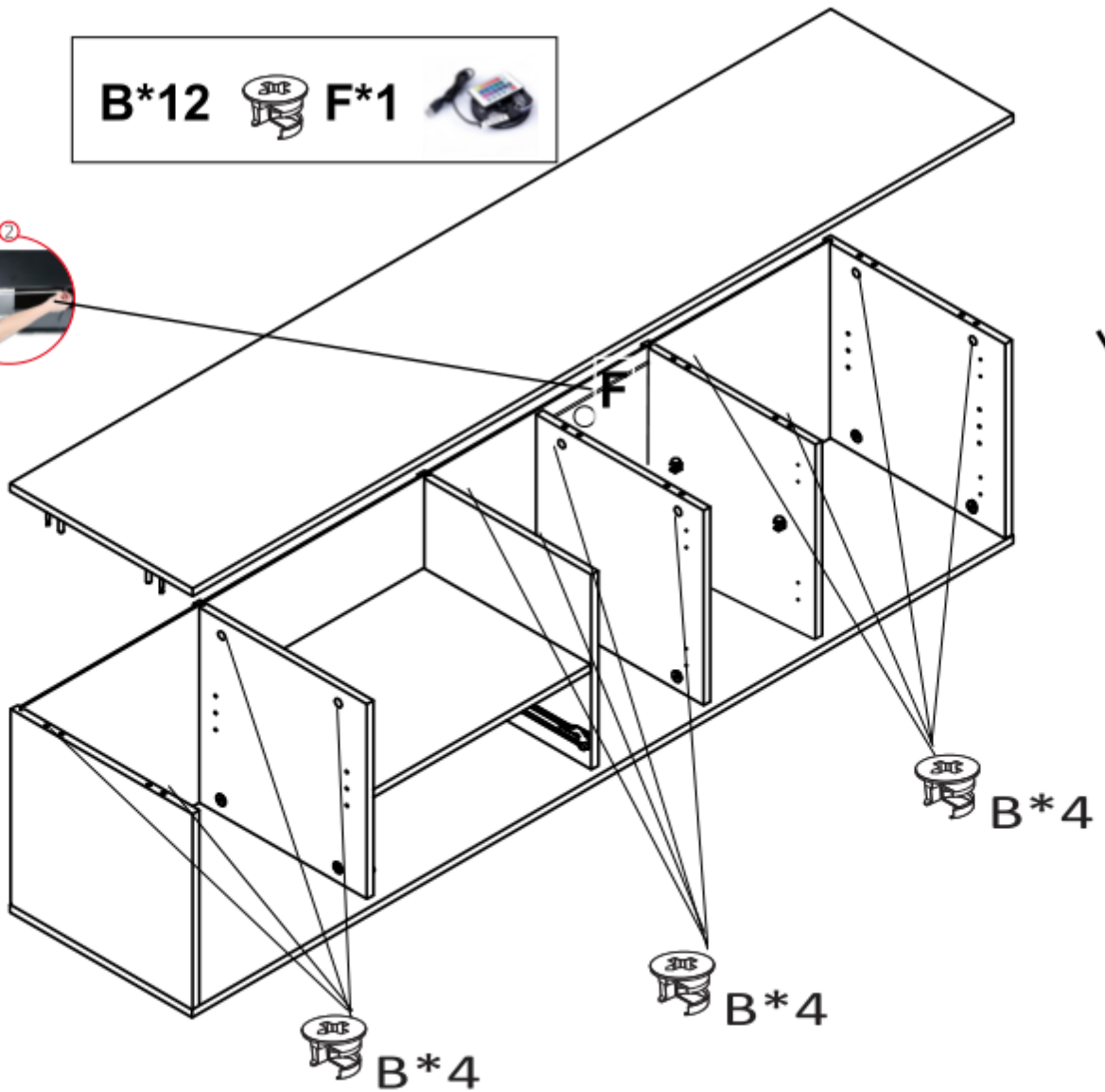
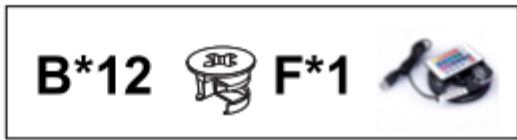
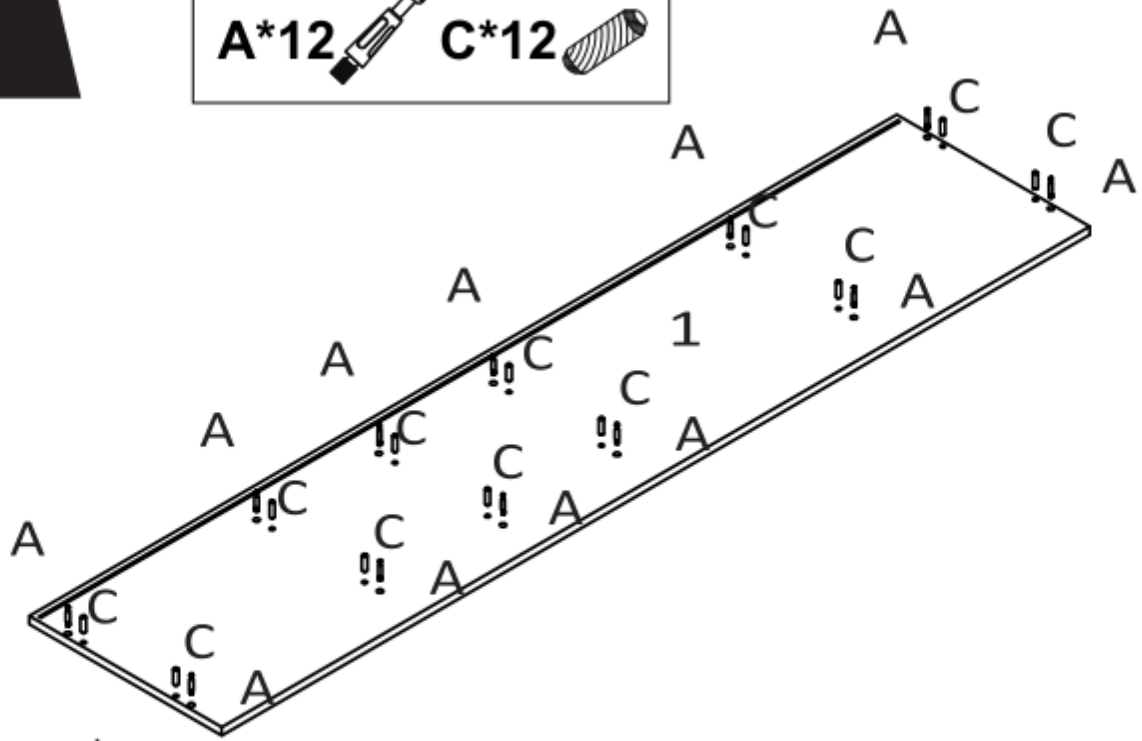
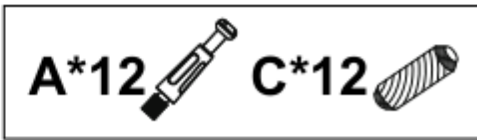
**B\*8** 



**Step6**  
**Schritt6**



**Step7**  
**Schritt7**





**Step8**  
**Schritt8**

