

## Bewegungsmelder

# IS 180-2

anthrazit

EAN 4007841 034580

Art.-Nr. 034580



infrared sensor  
180°



max. 12 m

1000 W

1000 W max.  
(LED-ready)



IP54



2 - 2000 lux



5 sec - 15 min



Ideal 2 m



energy saving

3 years

manufacturer's  
warranty  
[steinell.de/garantie3y](https://www.steinell.de/garantie3y)



CE

### Funktionsbeschreibung

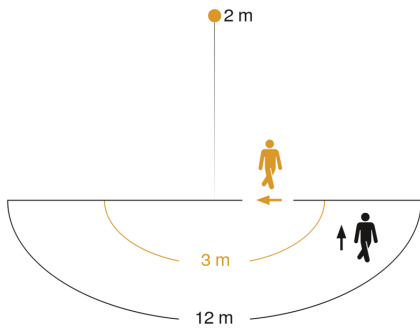
Hausbesitzers Liebling. Infrarot-Bewegungsmelder IS 180-2, für außen und innen, ideal für große Hausfronten und Einfahrten, Eckwandhalter für die Eckmontage als Zubehör erhältlich, 180° Erfassungswinkel, Reichweite einstellbar bis 12 m oder bis 5 m, Zeit- und Dämmerungsschwelle einstellbar, durch Abdeckblenden einschränkbarer Erfassungsbereich.

**Technische Daten**

Ausführung	Bewegungsmelder
Abmessungen (L x B x H)	56 x 76 x 120 mm
Netzanschluss	230 V / 50 Hz
Sensortechnologie	Passiv Infrarot
Anwendung, Ort	Innenbereich, Außenbereich
Montageort	Wand, Ecke
Montageart	Aufputz
Montagehöhe	1,80 – 4,00 m
Reichweite Tangential	$r = 5 \text{ m} (39 \text{ m}^2) / r = 12 \text{ m} (226 \text{ m}^2)$
Erfassungswinkel	180 °
Öffnungswinkel	90 °
Schaltzonen	504 Schaltzonen
optimale Montagehöhe	2 m
Mechanische Skalierbarkeit	Nein
Unterkriechschutz	Ja
segmentweise Ausblendung	Ja
Elektronische Skalierbarkeit	Nein
Dämmerungseinstellung Teach	Nein
Dämmerungseinstellung	2 – 2000 lx
Zeiteinstellung	5 s – 15 Min.
Leistung	1000 W
Schaltausgang 1, Ohmsch	1000 W
Schaltausgang 1, Anzahl LED/Leuchtstofflampen	6 stk.
Leuchtstofflampen EVG	1000 W

Leuchtstofflampen unkompensiert	500 VA
Leuchtstofflampen reihenkompensiert	406 VA
Leuchtstofflampen parallelkompensiert	406 VA
Schaltausgang 1, Niedervolt Halogenlampen	1000 VA
LED Lampen	16 W
LED Lampen > 2 W	64 W
LED Lampen > 8 W	64 W
Kapazitive Belastung in $\mu\text{F}$	132 $\mu\text{F}$
Konstantlichtregelung	Nein
Grundlichtfunktion	Nein
Einstellungen via	Potis
Mit Fernbedienung	Nein
Vernetzung	Ja
Art der Vernetzung	Master/Master
Schutzart	IP54
Werkstoff	Kunststoff
Umgebungstemperatur	-20 – 50 °C
Anwendung, Raum	Außenbereich, Hauseingang, Rund ums Haus, Terrasse / Balkon, Hof & Einfahrt
Farbe	Anthrazit
Farbe, RAL	7016
Herstellergarantie	3 Jahre
Variante	anthrazit
VPE1, EAN	4007841034580
Technologie, Sensoren	Passiv Infrarot, Lichtsensor

### Sensorerfassungsbereich

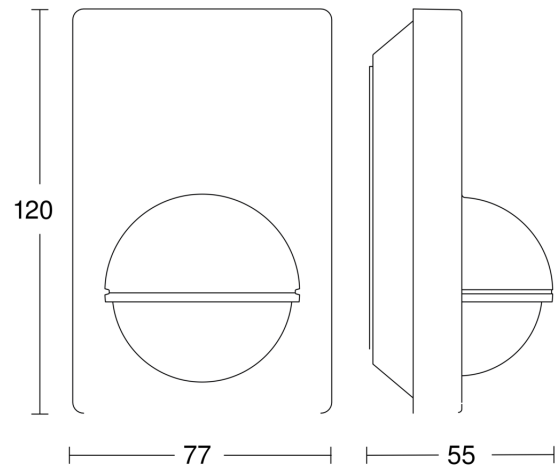


Mögliche Montagehöhe: 1,80 m – 4,00 m

Orange: radial

Schwarz: tangential

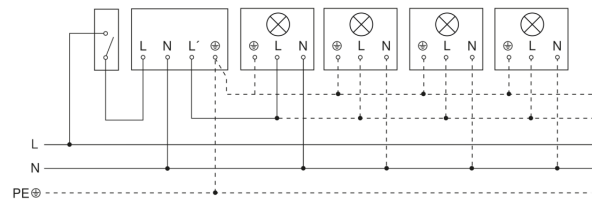
### Maßzeichnung



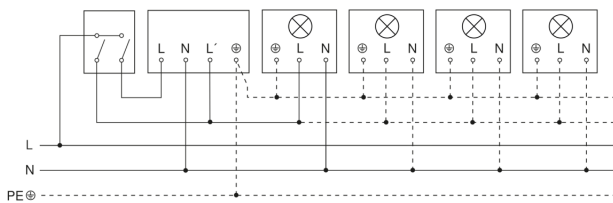
### Schaltplan Leuchte ohne vorhandenen Nullleiter



### Schaltplan Leuchte mit vorhandenem Nullleiter



### Schaltplan Anschluss über Serienschalter für Hand- und Automatik-Betrieb



### Schaltplan Anschluss 4-fach Tasterkoppler an DALI2 APC

