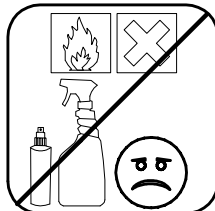
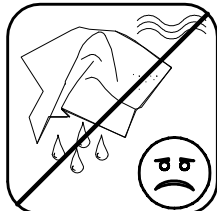
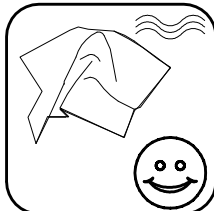
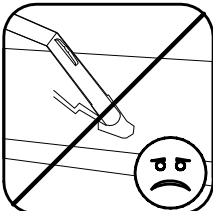
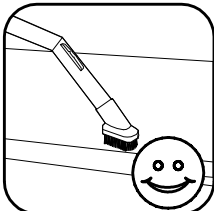
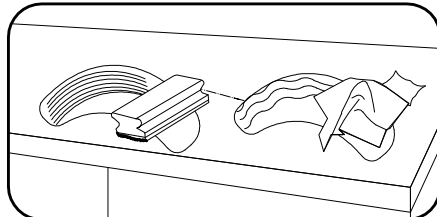
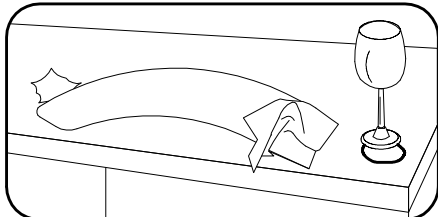
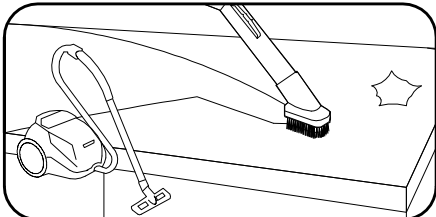
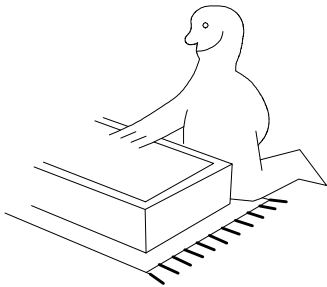
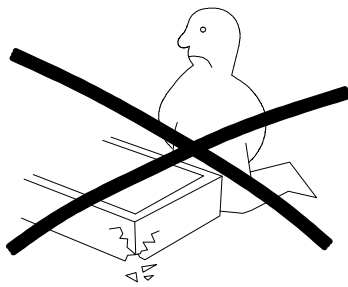
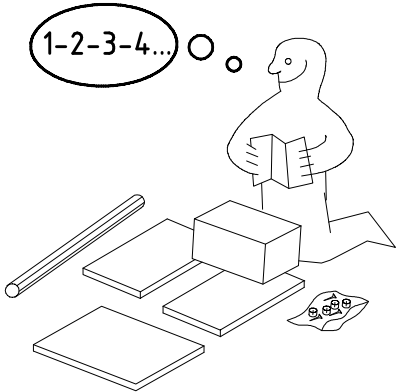
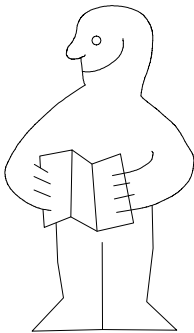
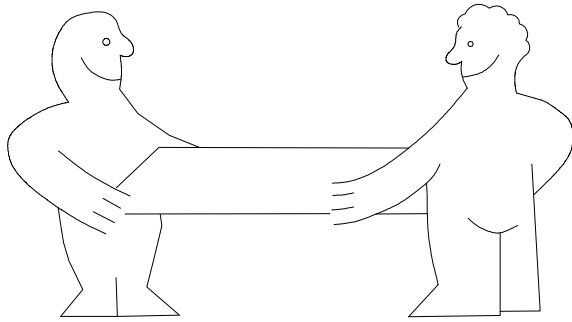
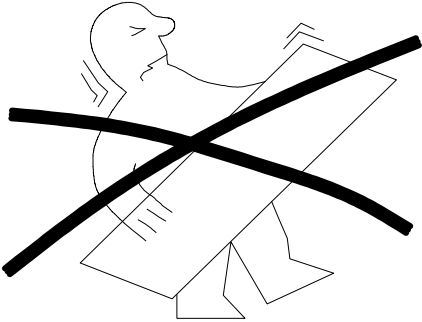


H 180

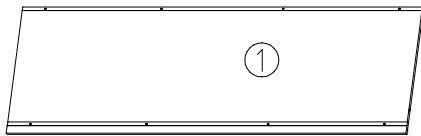
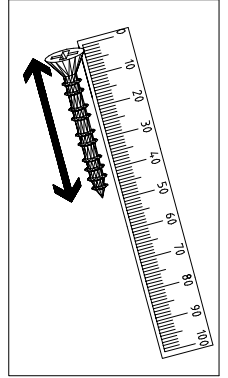
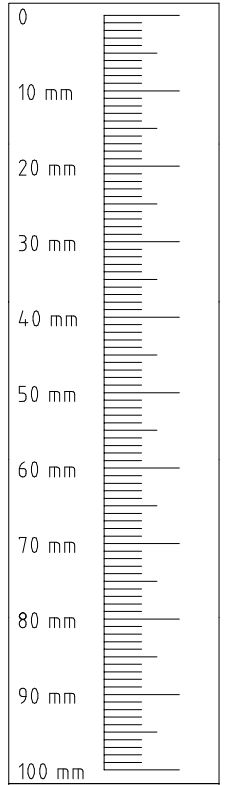
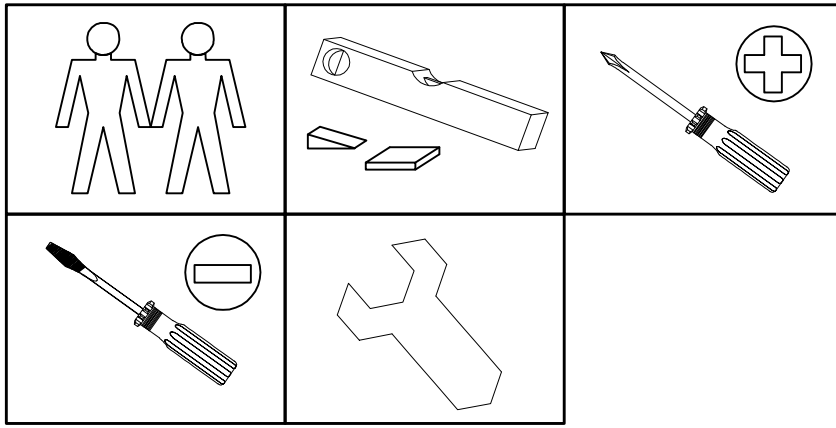


980860

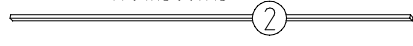
12.12.12 / 15.09.15

09 15

1/15



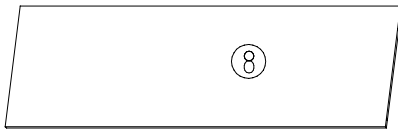
1761x560x15



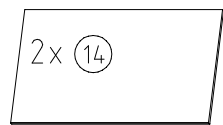
1760x32x15



1760x32x15

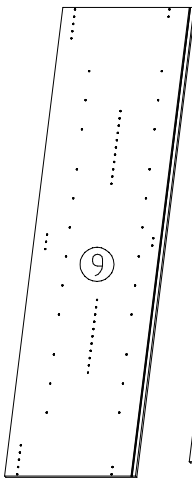


1761x560x15



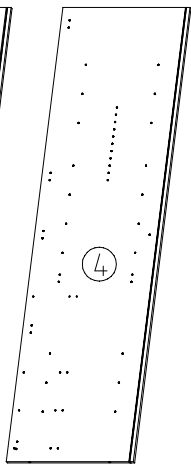
2x 14

873x500x18



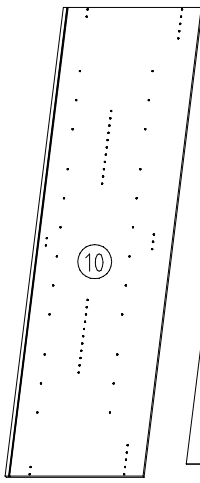
9

2064x577x15



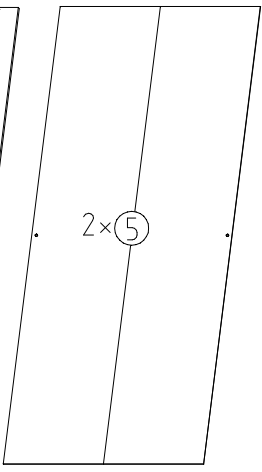
4

2001x560x15



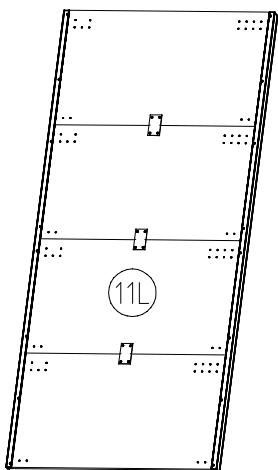
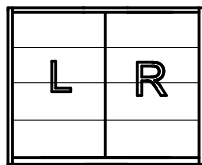
10

2064x607x15



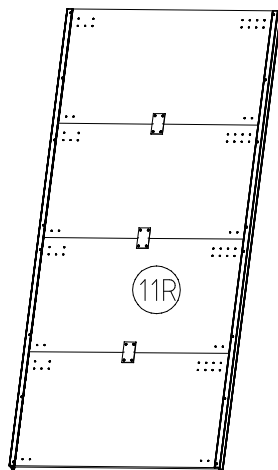
2x 5

2015x882x2,5



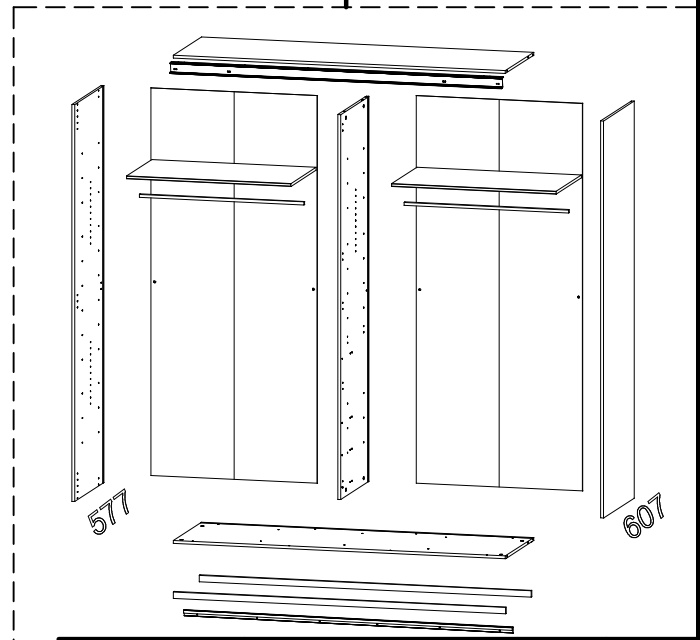
11L

2018x916x15



11R

2018x916x15

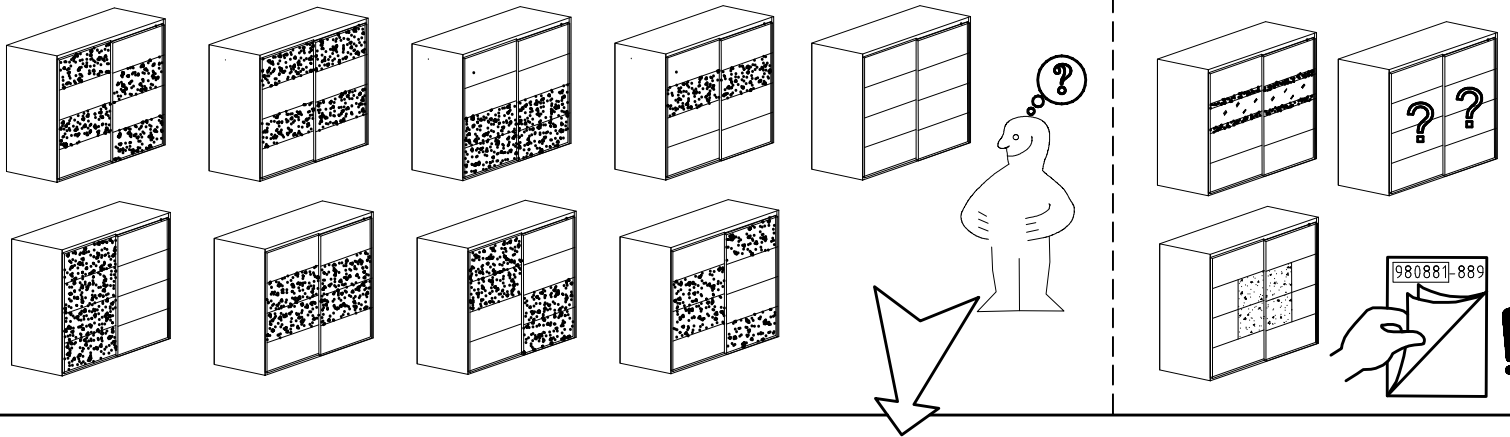


980860

12.12.12 / 15.09.15

09 15

2 / 15



1x **FPN**
1316/1760
2204/2648/3092/3536

1x **LP**
1316/1760
2204/2648/3092/3536

	SWH1	2x
	SWH2	1x
	SWH3	1x
	SWH-D	1x

	SWH 6	2x
	SWH 7	2x
	SWH-SKL	1x
	SWH-SKR	1x

	SWH-ST	2x
	SWH-MS	2x
	T2	24x
	H5	6x

	SP13	56x
	G24	8x
	GH13	4x
	G4.3	4x

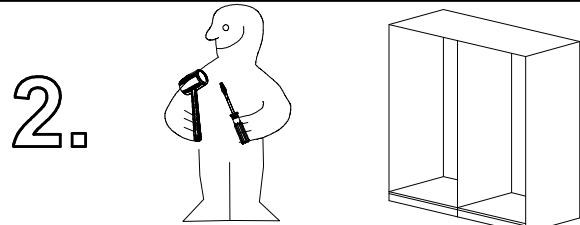
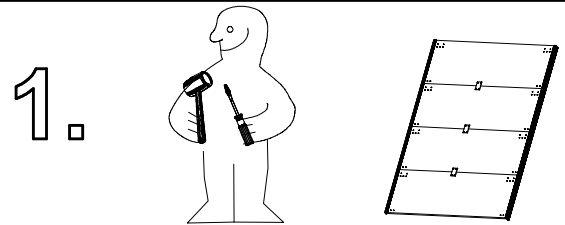
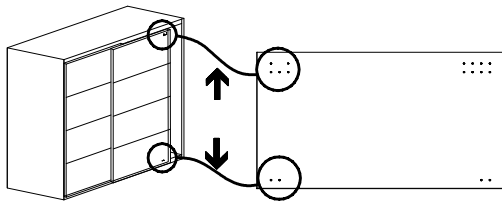
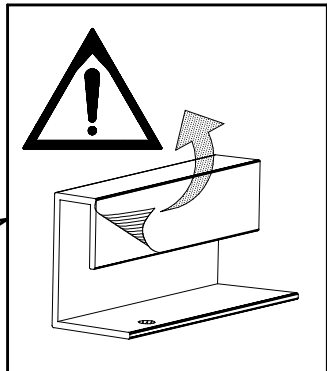
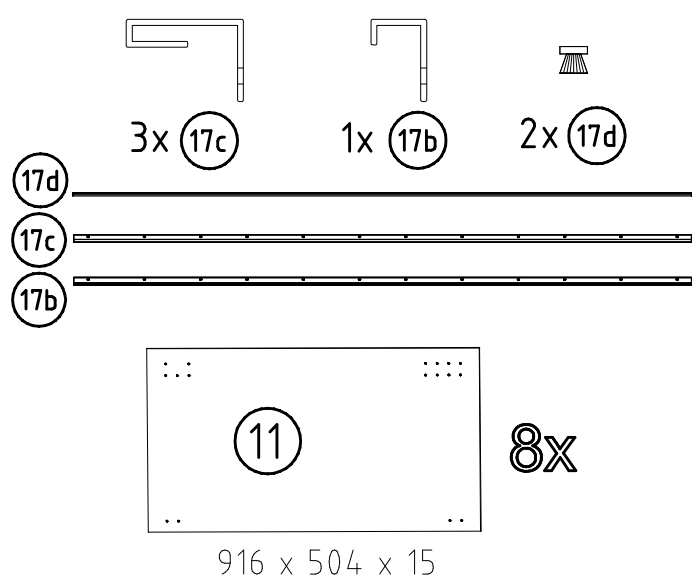
	A	12x
	C	12x

	T6	4x
	J1	4x

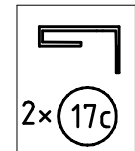
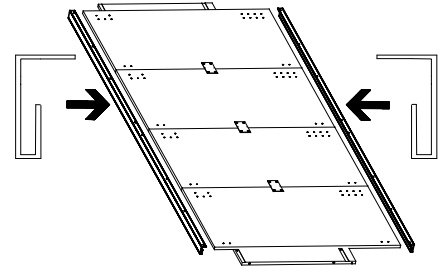
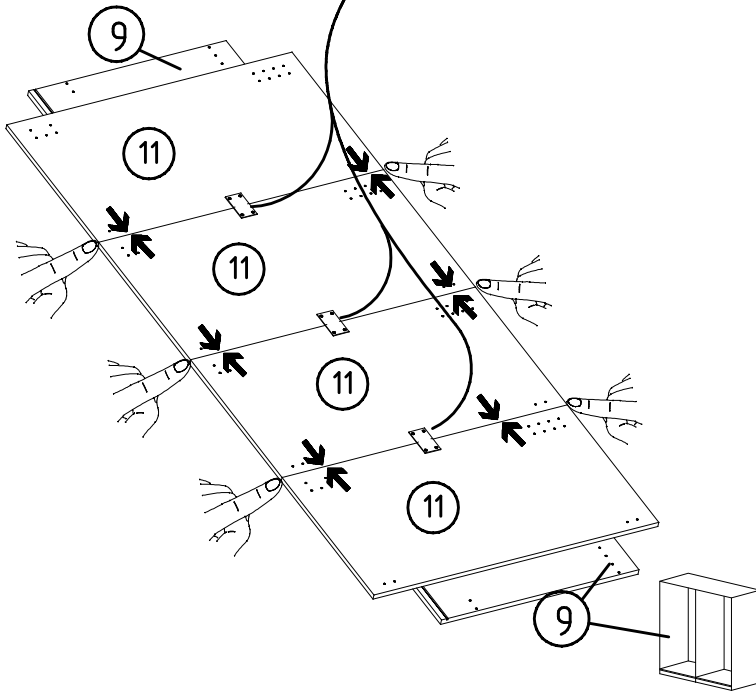
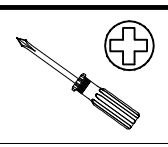
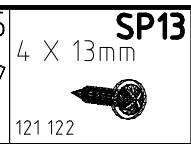
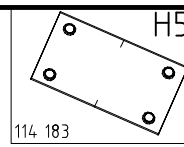
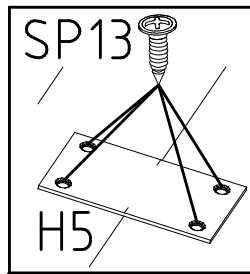
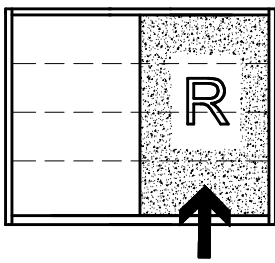
	L7	8x
	K1	4x

	K20	2x
	G1	8x

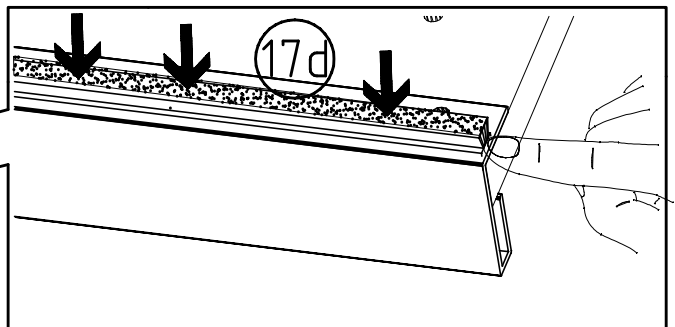
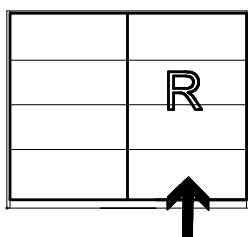
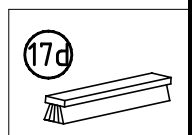
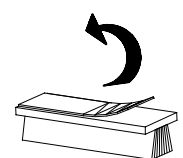
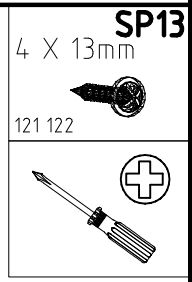
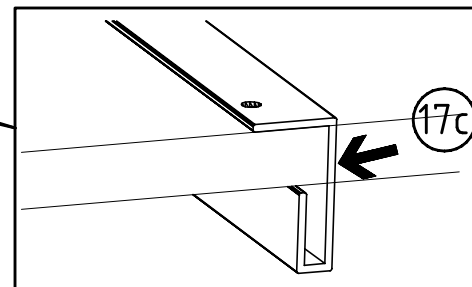
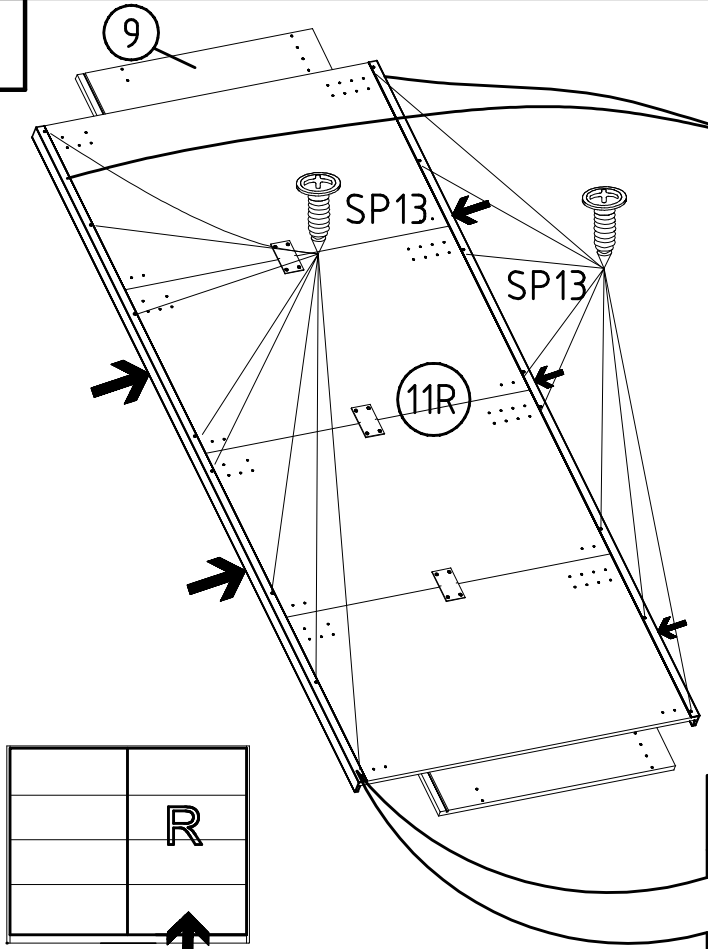
	G14	12x
--	------------	-----



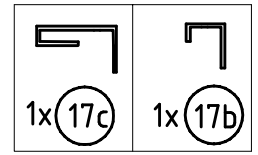
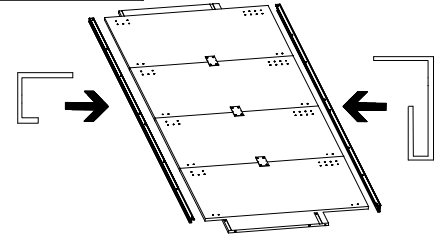
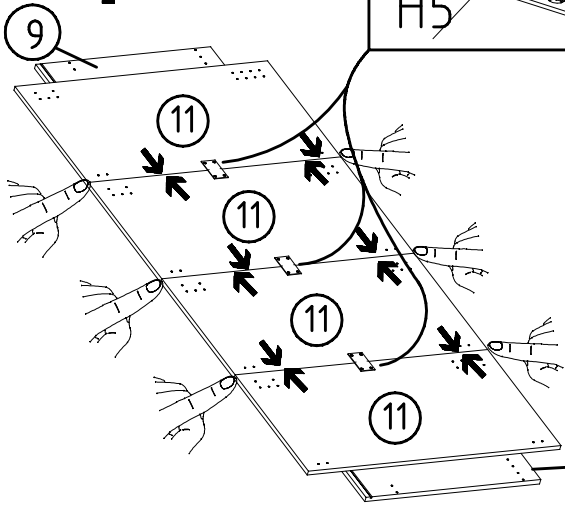
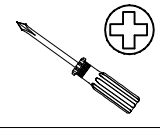
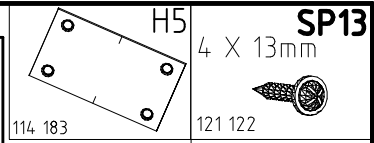
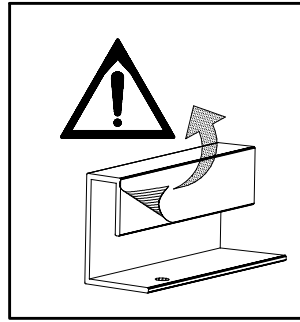
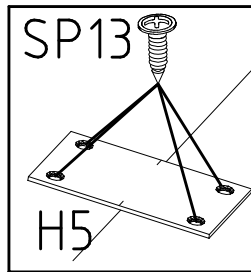
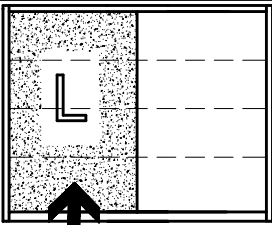
1



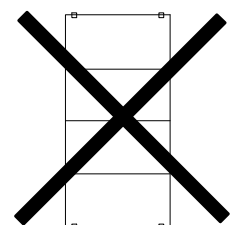
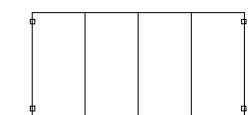
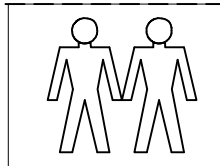
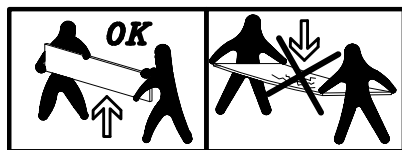
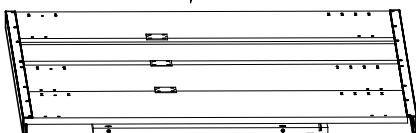
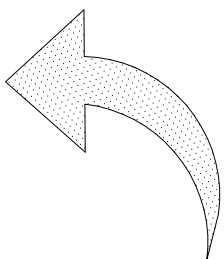
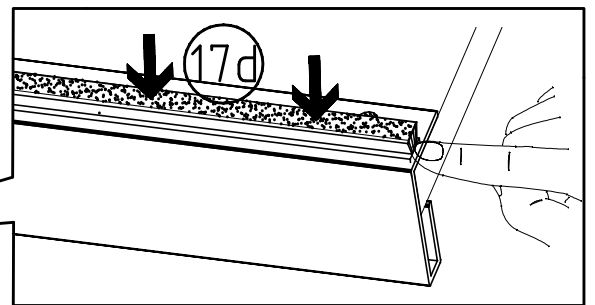
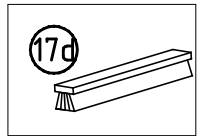
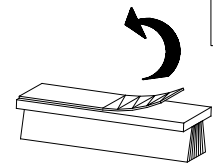
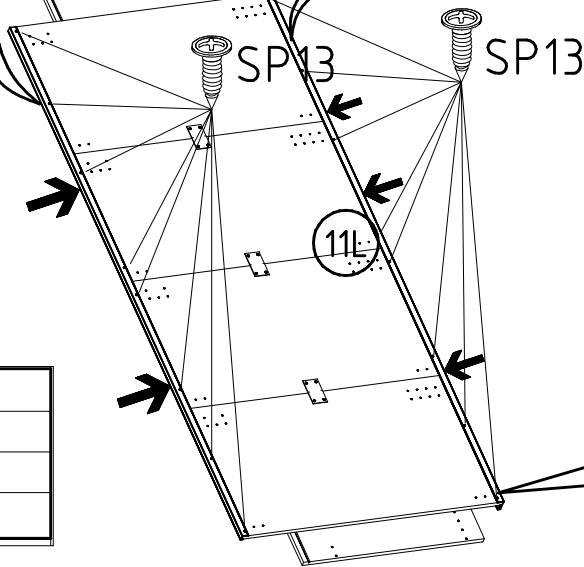
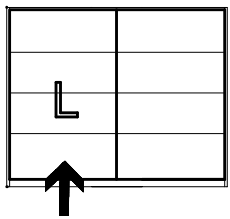
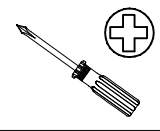
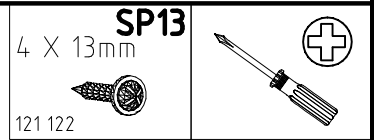
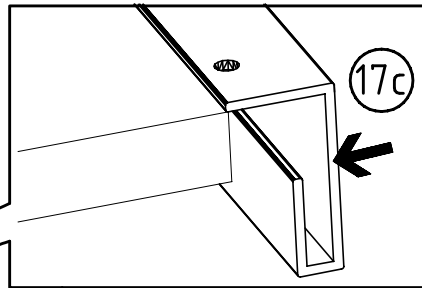
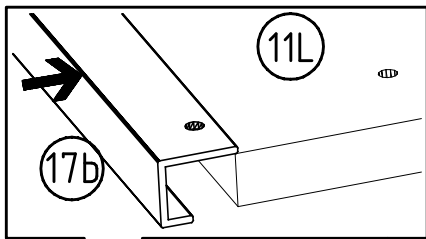
2



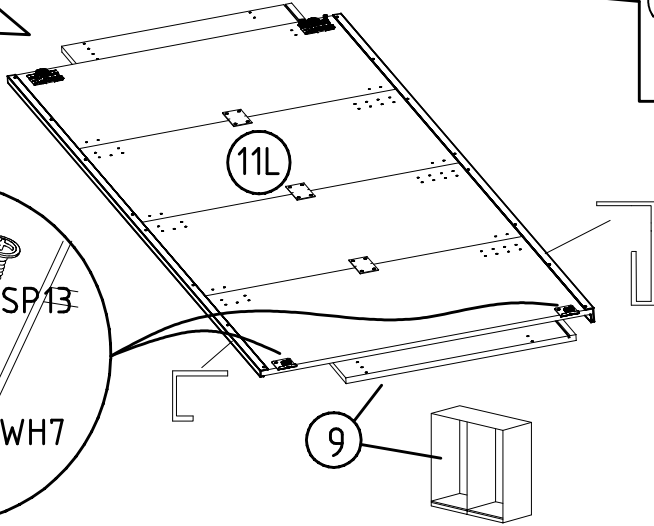
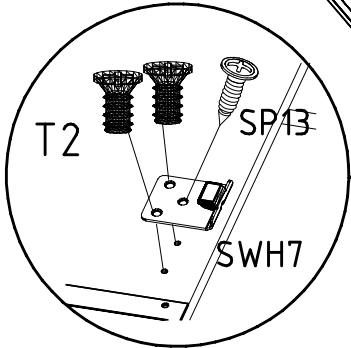
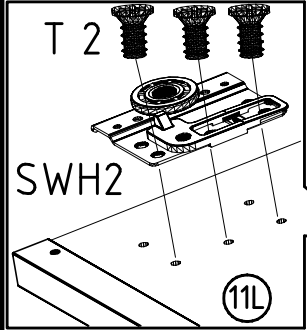
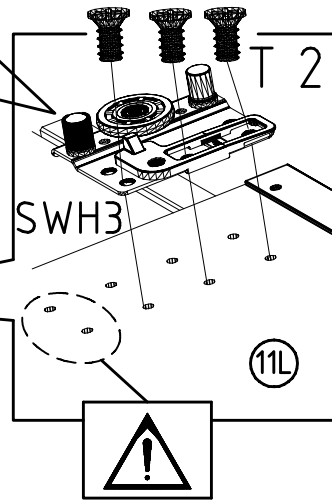
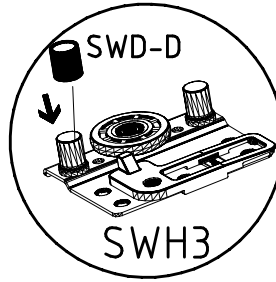
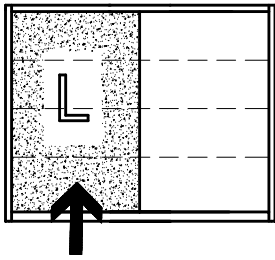
3



4

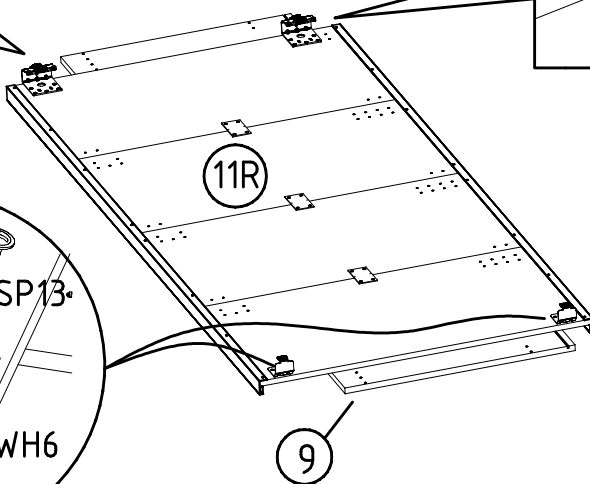
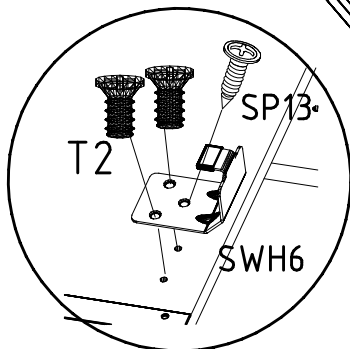
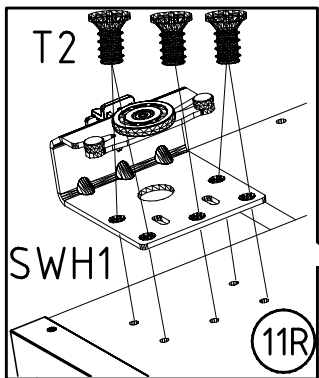
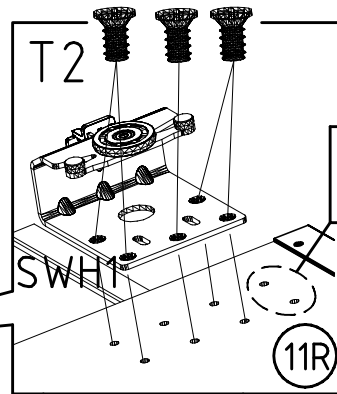
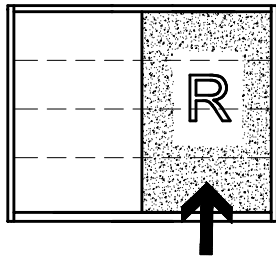


5

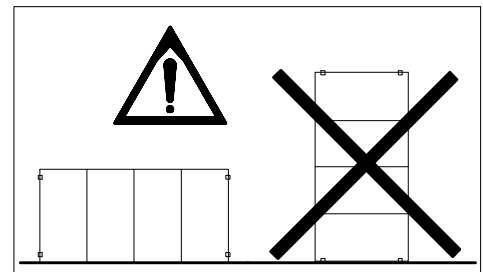


- SWH2
- SWH3
- SWH 7
- SWH-D
- 6,3 x 10,5 mm T2
- 111.030
- SP13
- 4 X 13mm
- 121 122
- +

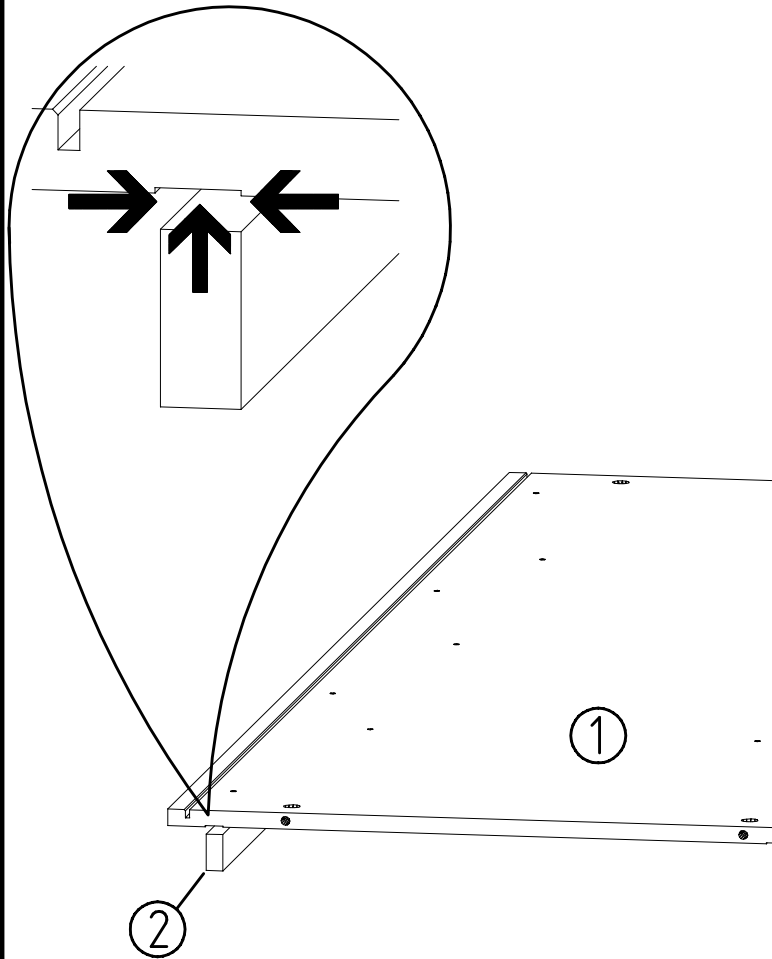
6



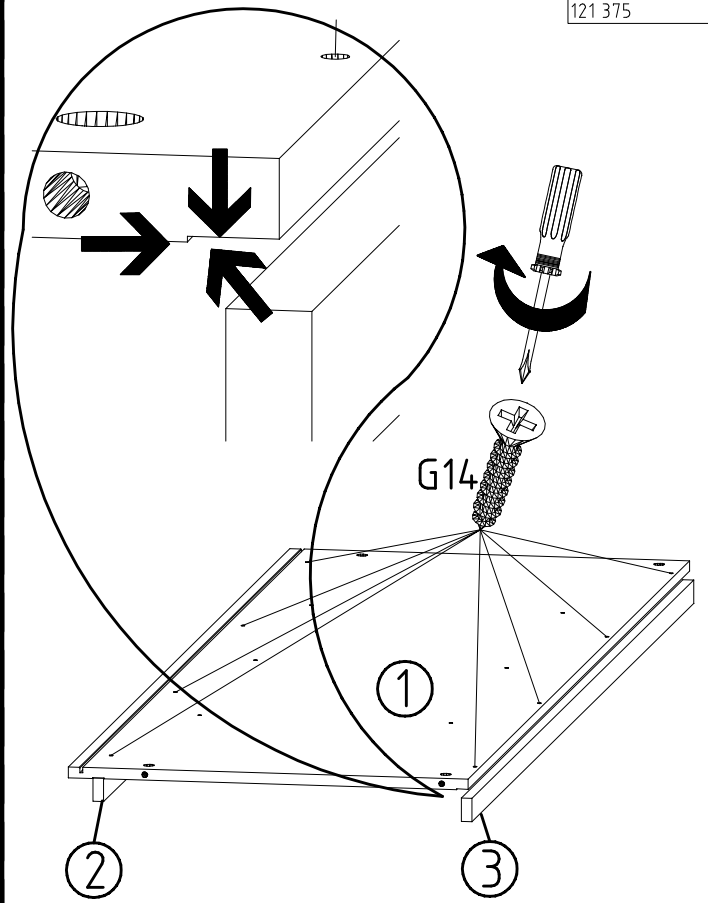
- SWH1
- SWH 6
- 6,3 x 10,5 mm T2
- 111.030
- SP13
- 4 X 13mm
- 121 122
- +



7

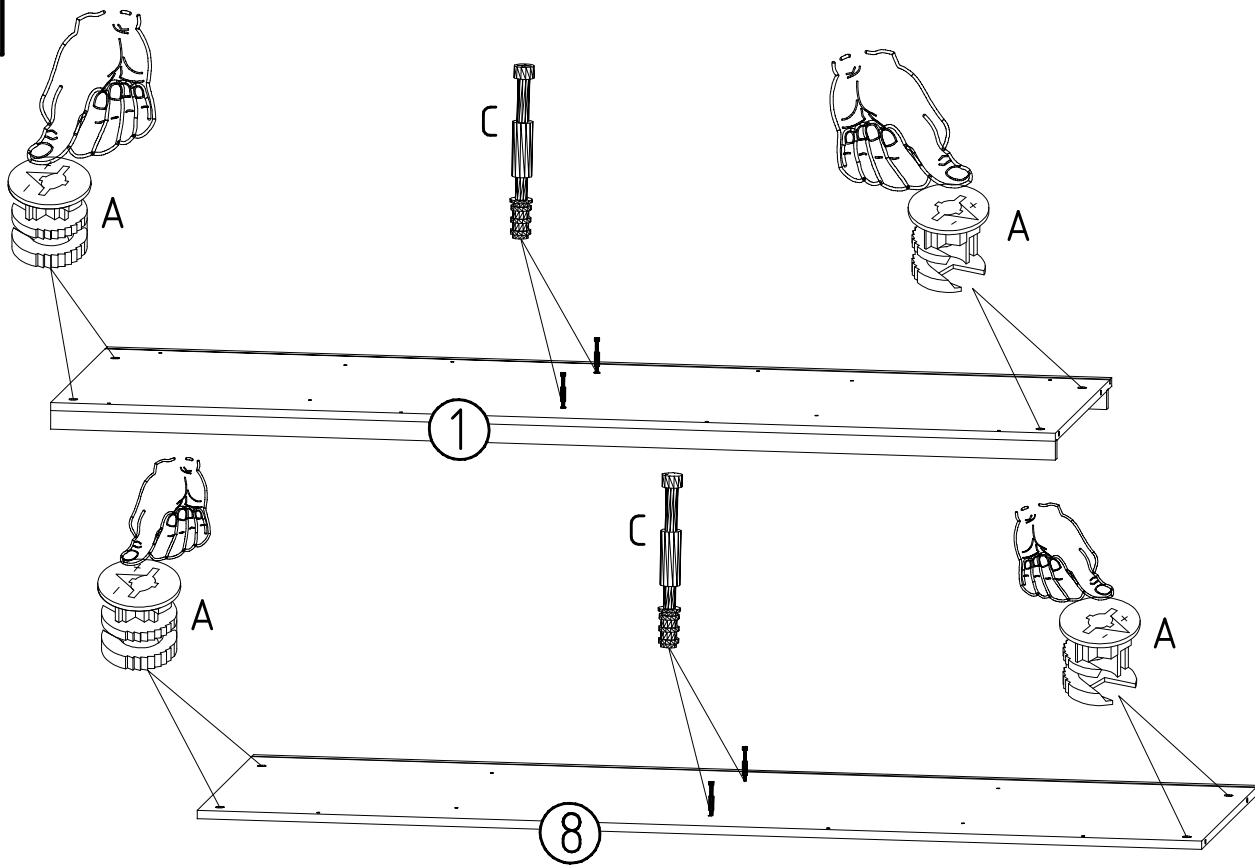


8



3,5 x 35 mm **G14**
121 375

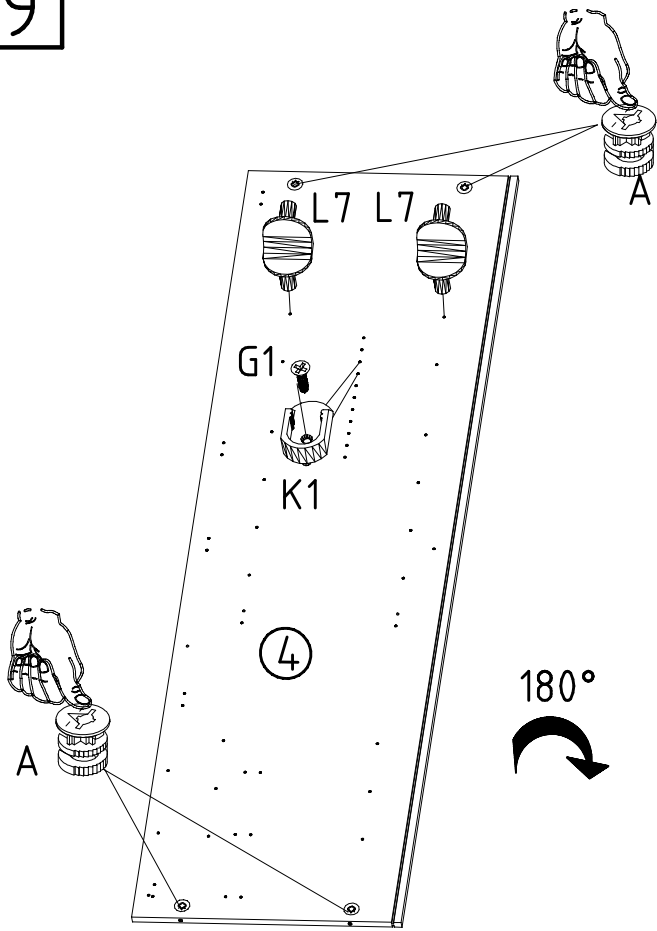
9



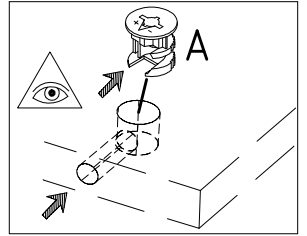
A
111 102

C
111 103

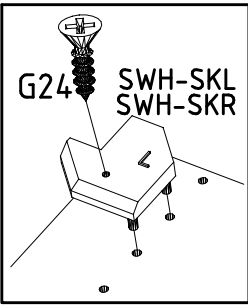
9



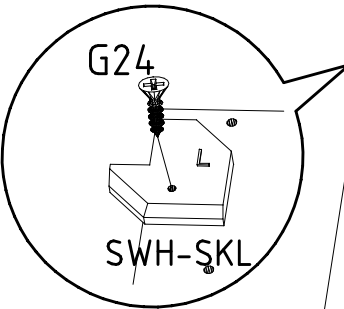
 111 102	A 3,5 x 15 mm 121 370	G1 117 001	K1 111 610	L7 111 610



10

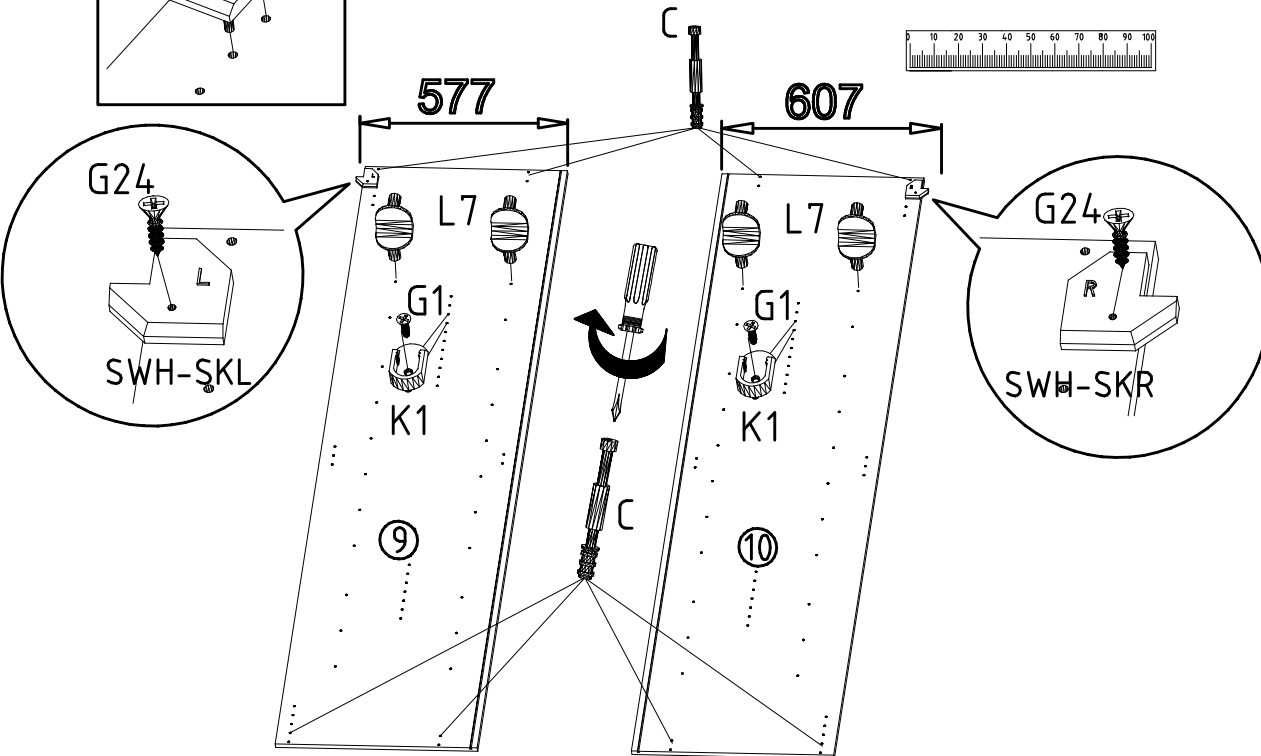
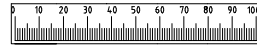


	C 111 103 3,5 x 15 mm
	G1 121 370
	K1 117 001
	L7 111 610
	SWH-SKL SWH-SKL
	SWH-SKR SWH-SKR
	3,5 x 22 mm G24 121 004

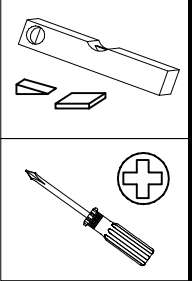
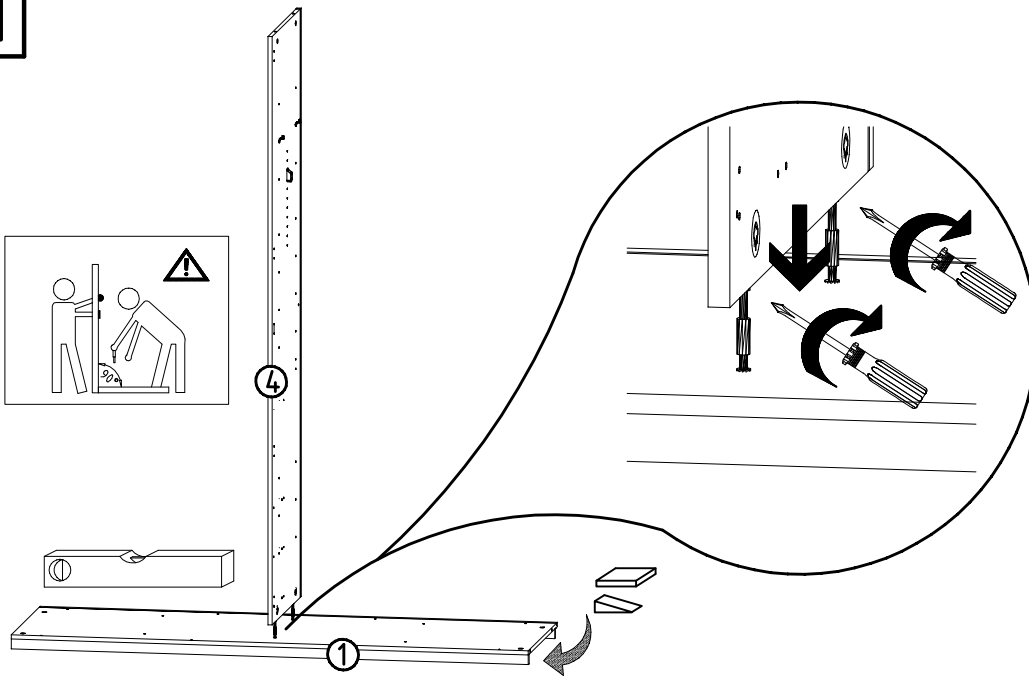


577

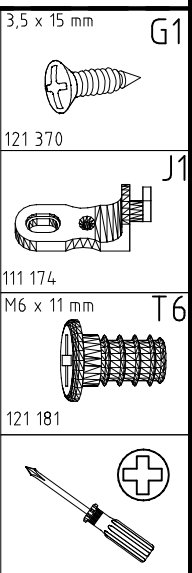
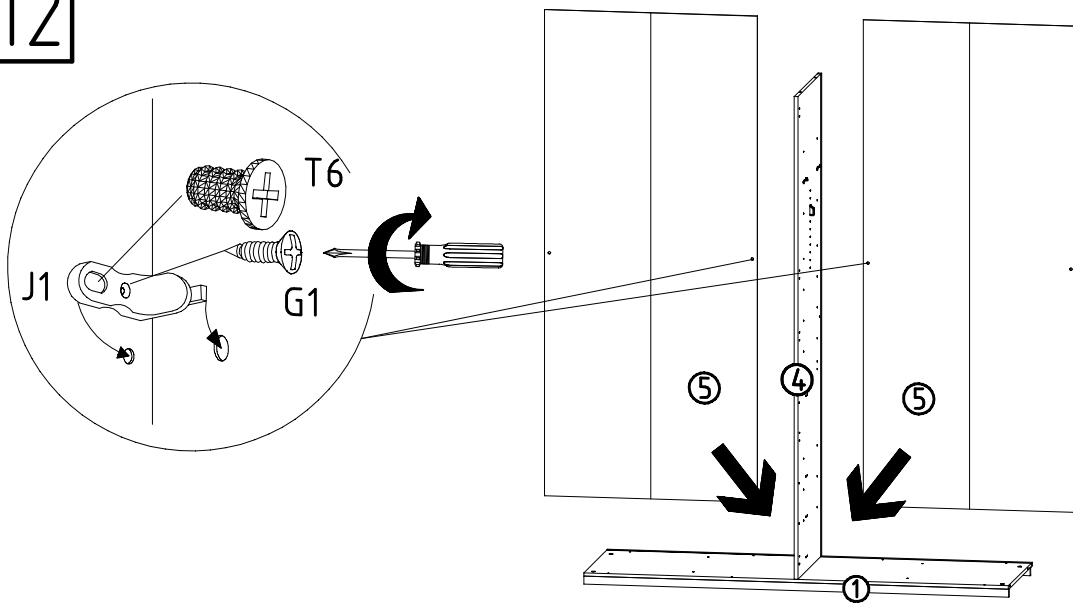
607



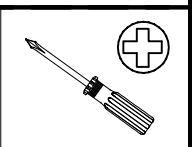
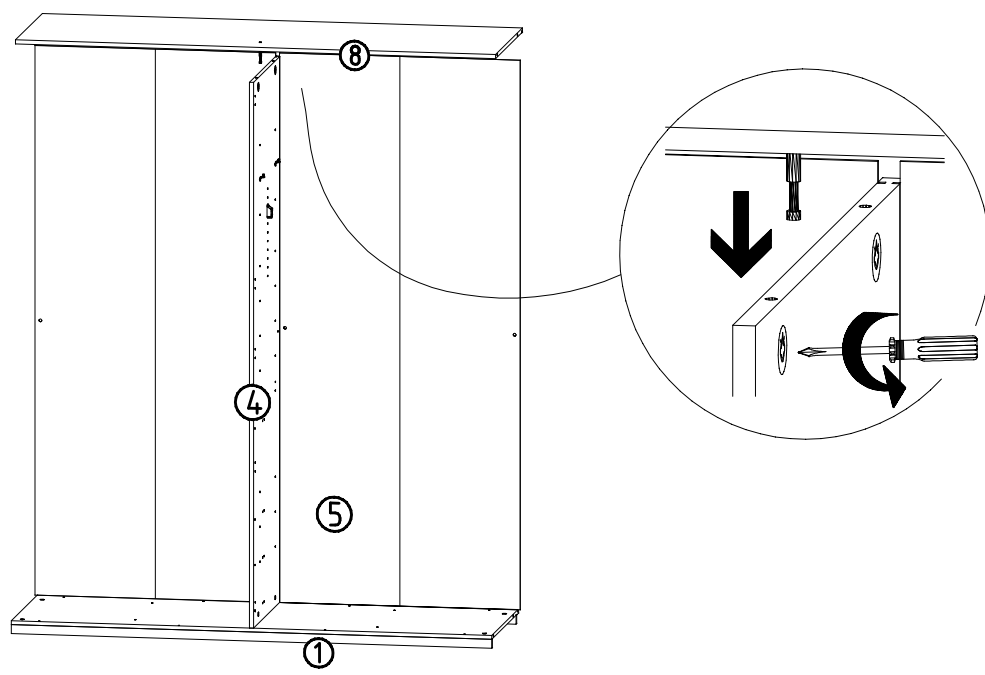
11



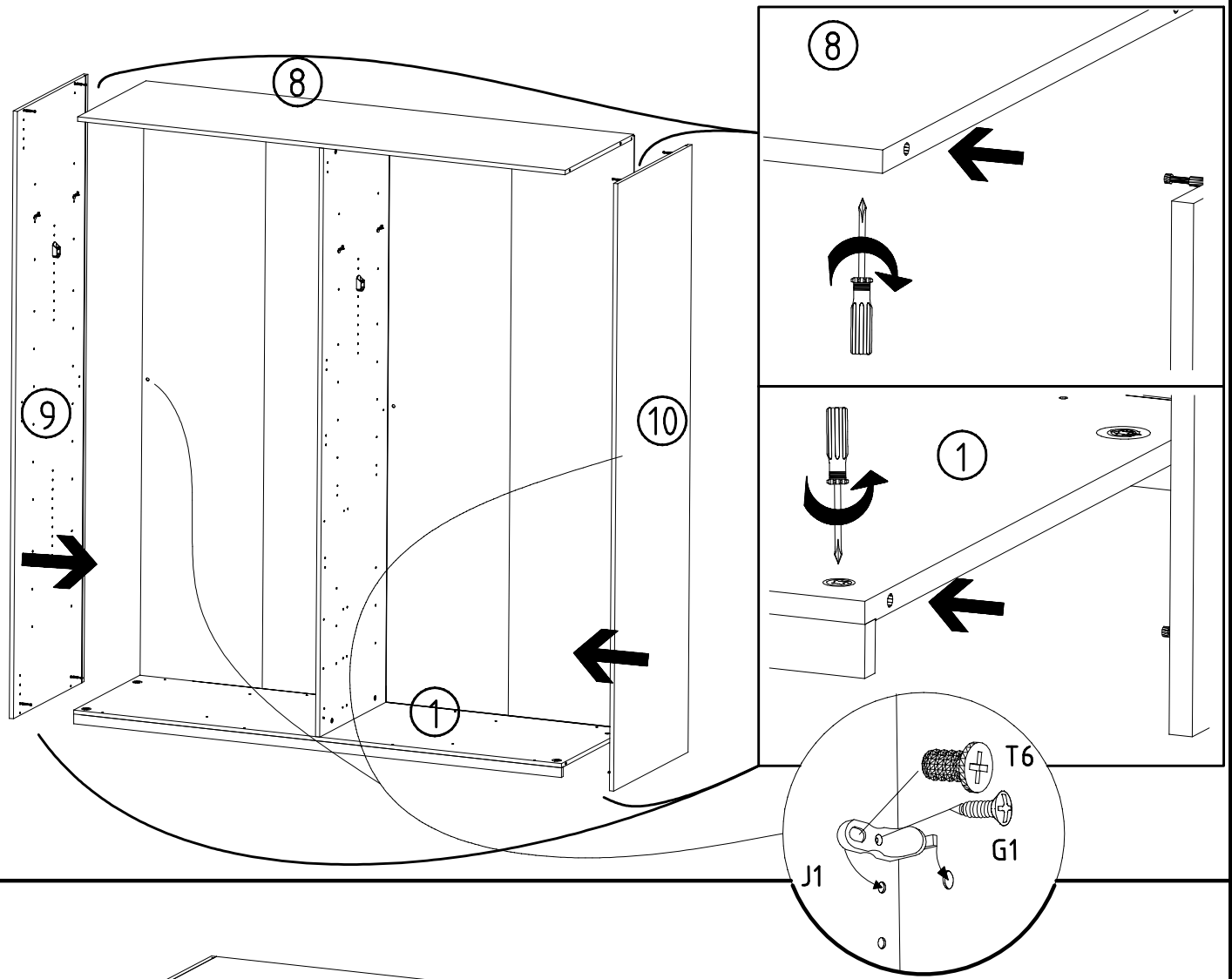
12



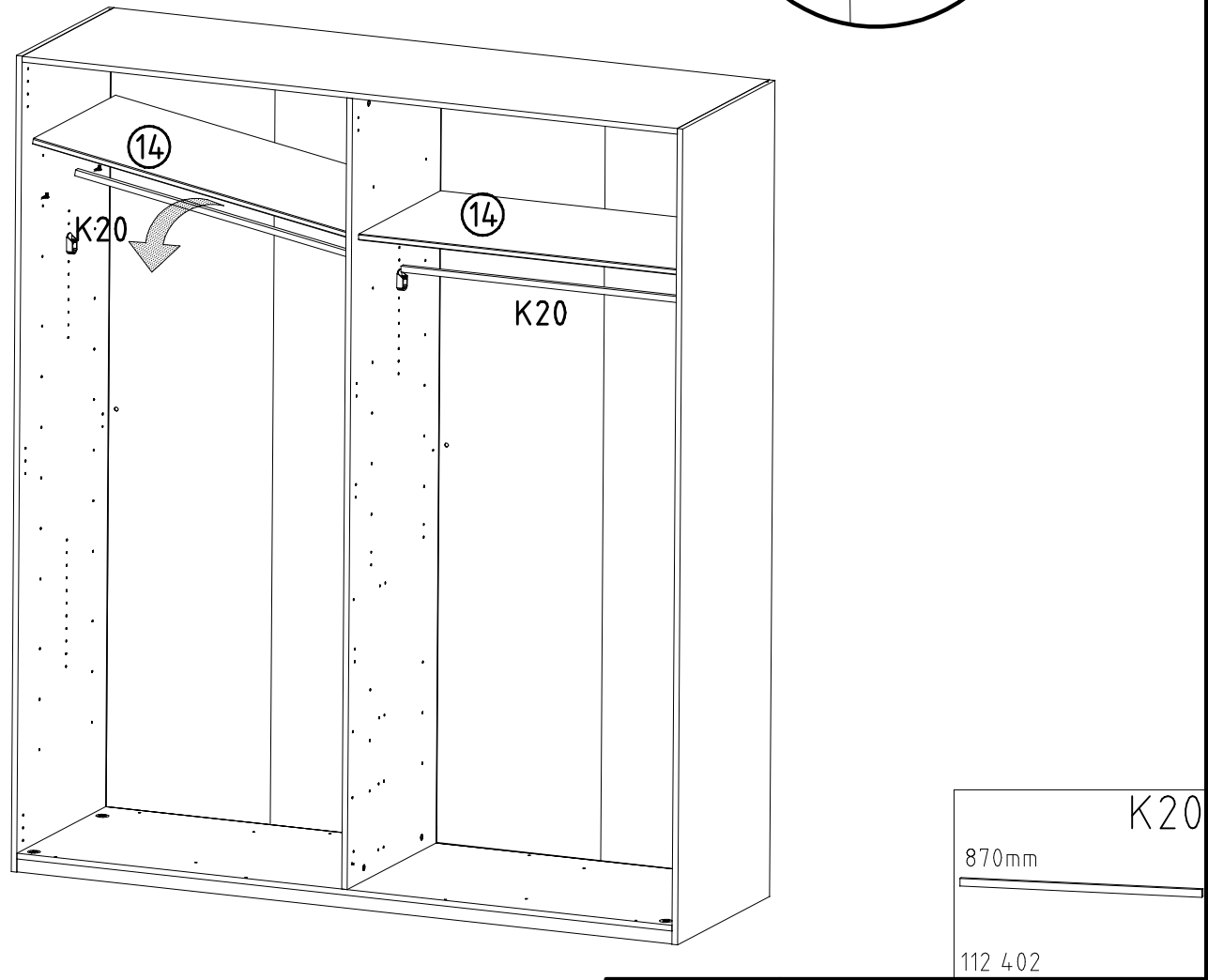
13



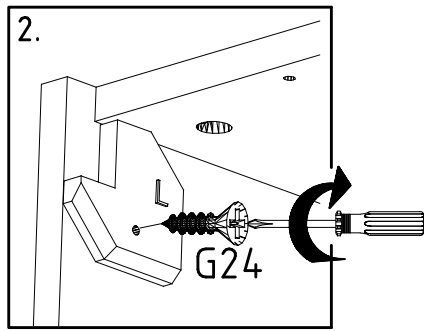
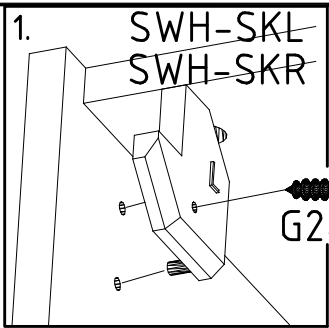
14



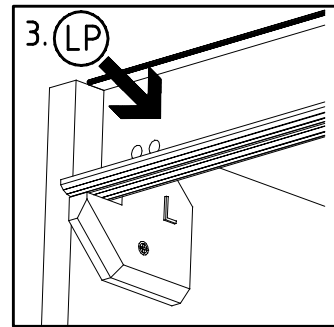
15



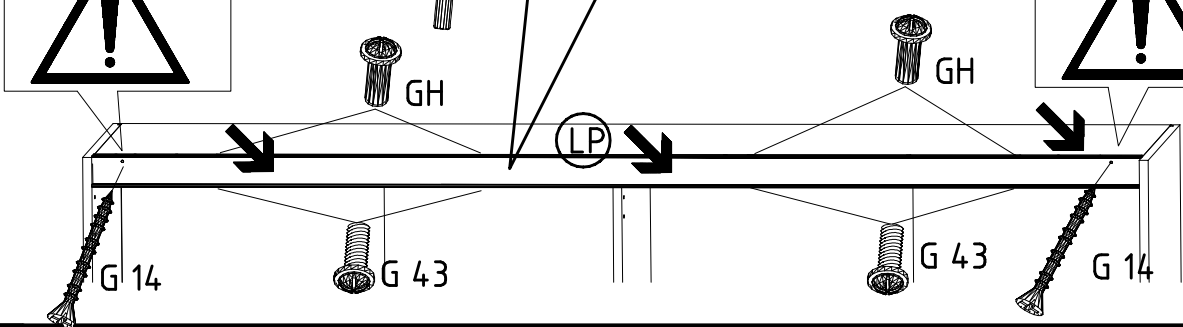
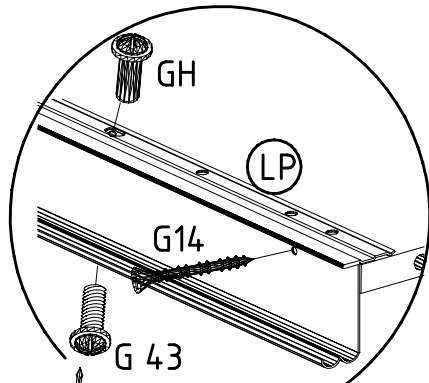
16



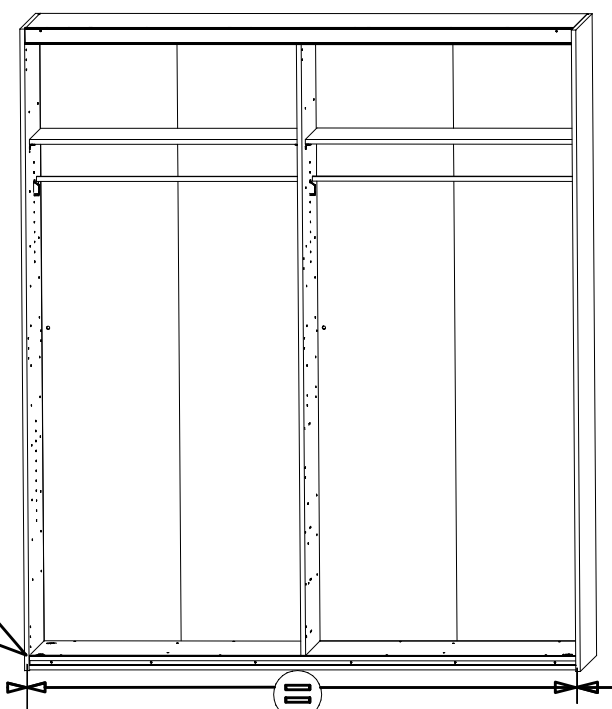
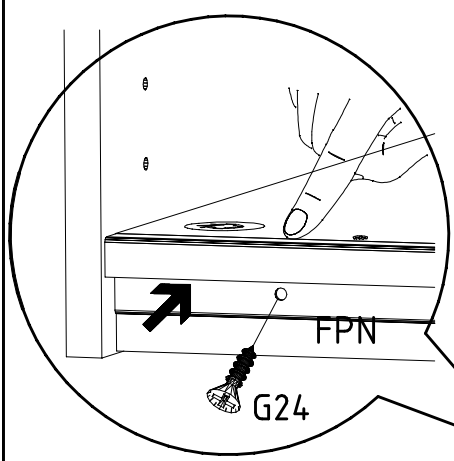
3,5 x 35 mm G14 121 375	M4 x 10 mm G43 121 xxx	M4 x 13 mm GH13 121 xxx
-------------------------------	------------------------------	-------------------------------



LP
1316/1760
2204/2648/3092/3536



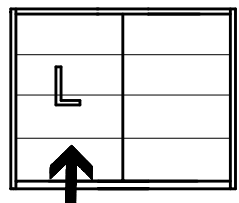
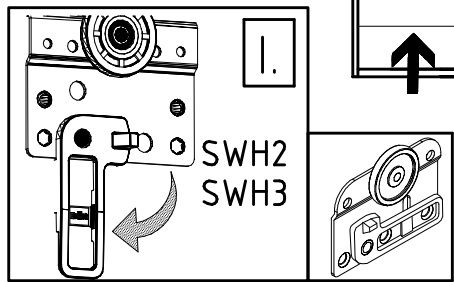
17



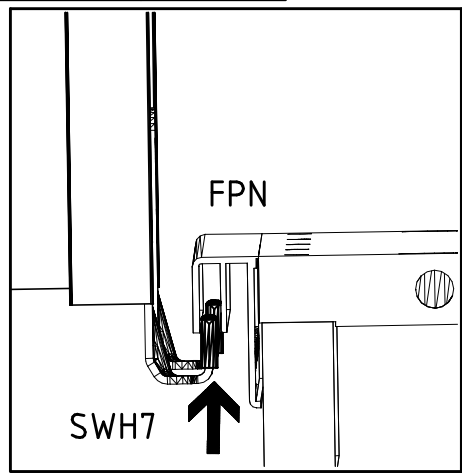
FPN
1316/1760
2204/2648/3092/3536

3,5 x 22 mm
G24
121 004

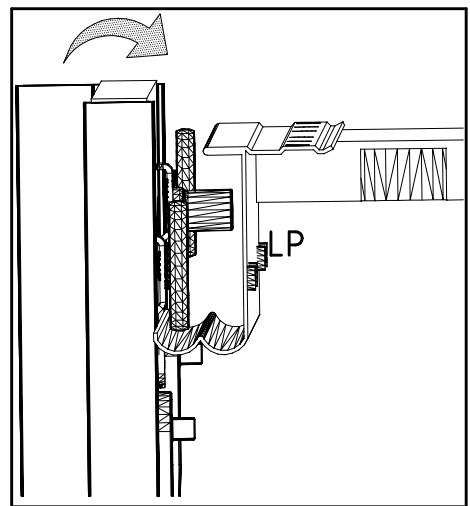
18



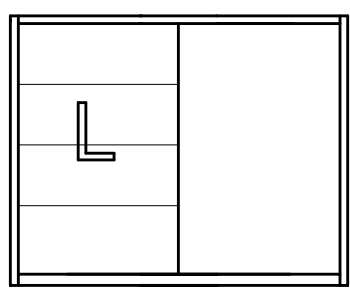
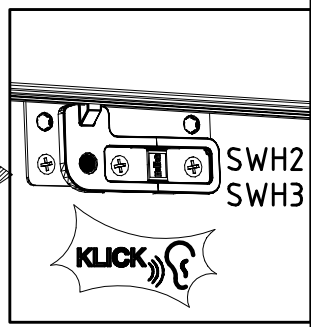
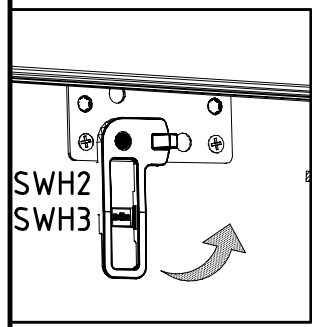
II.



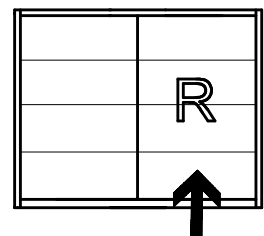
III.



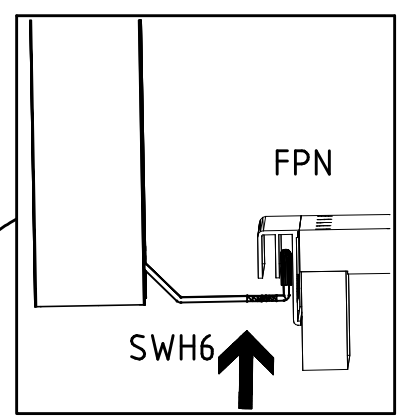
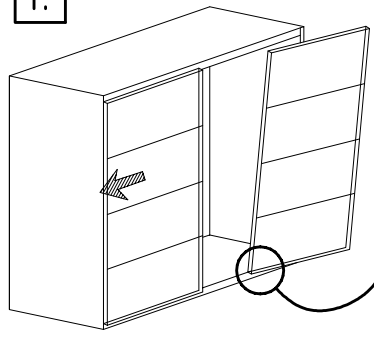
IV.



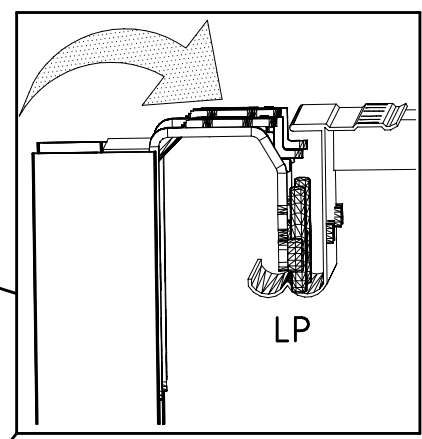
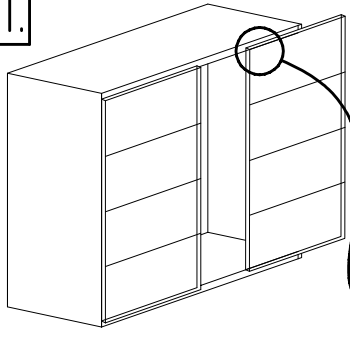
19



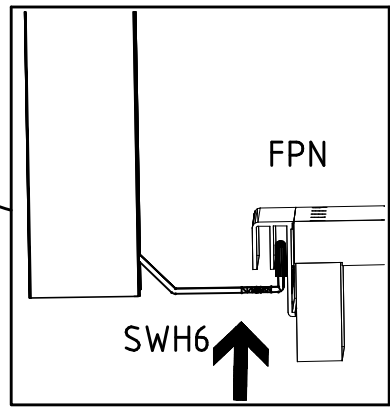
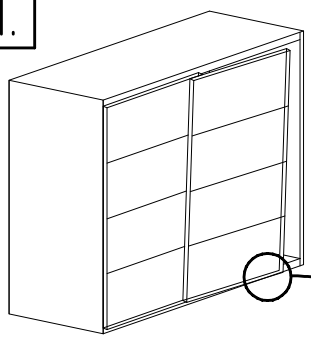
I.



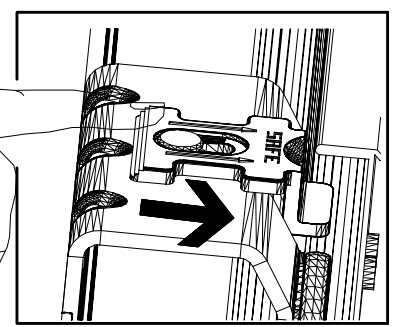
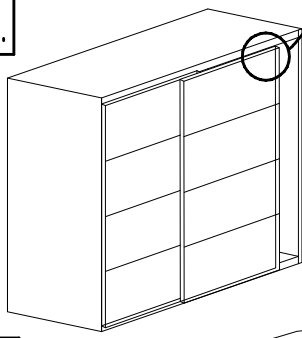
II.



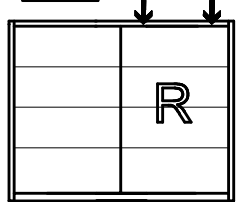
III.

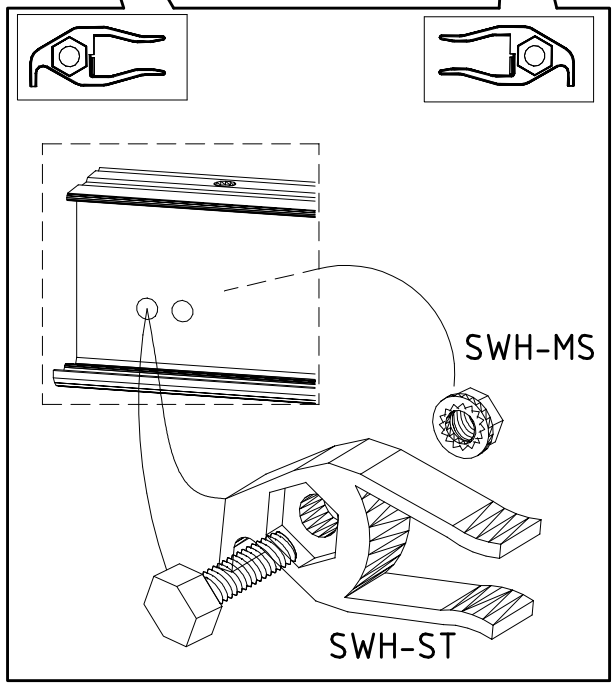
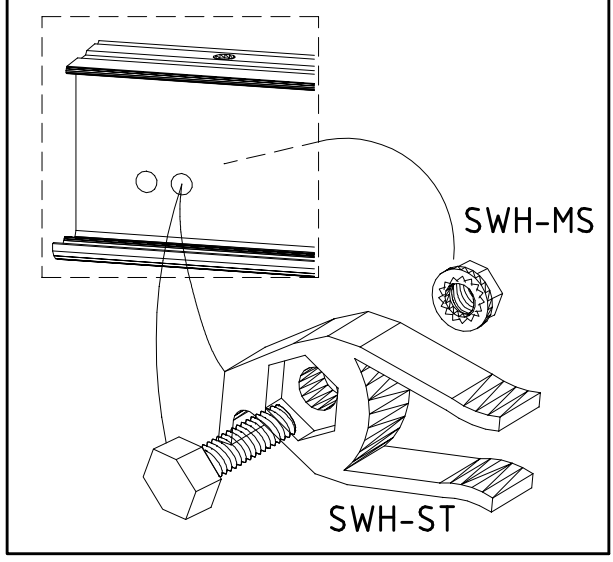
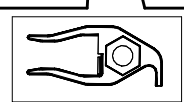
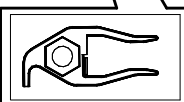
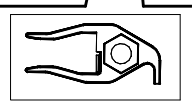
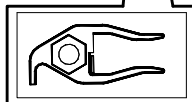
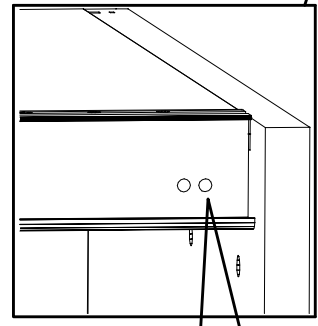
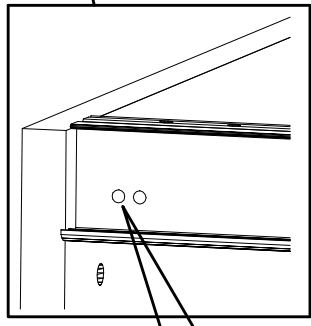
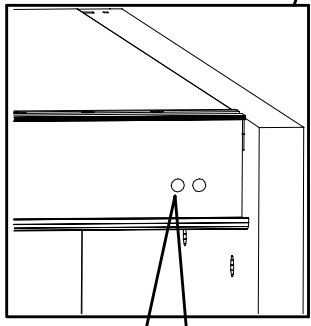
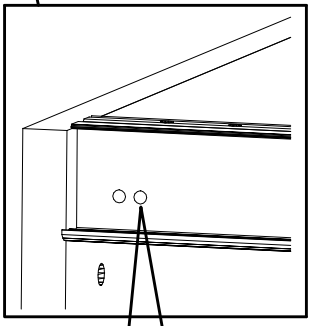
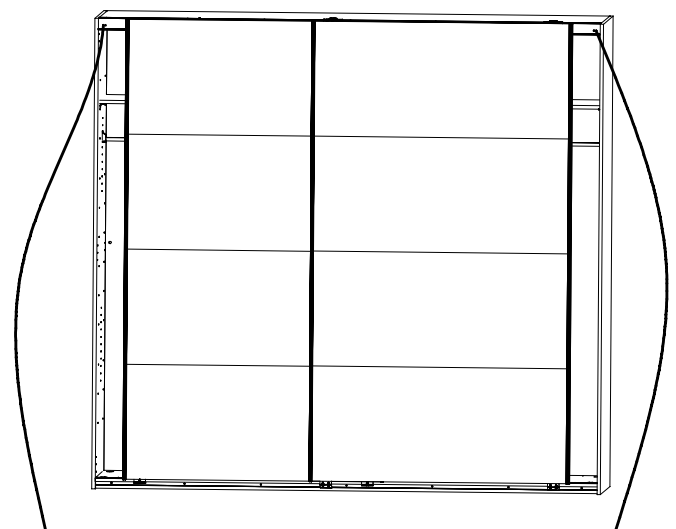
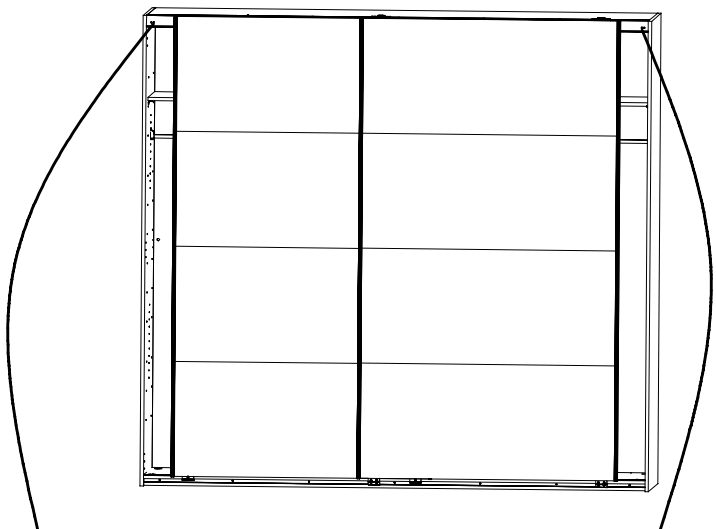
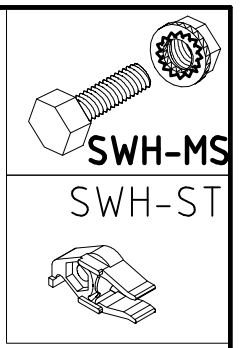
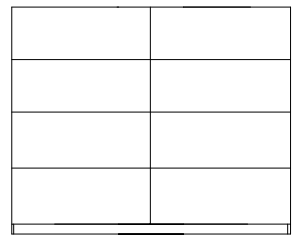
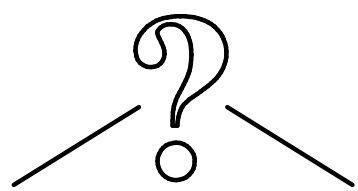
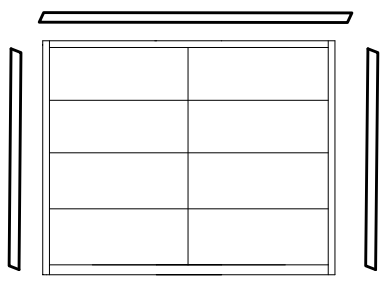


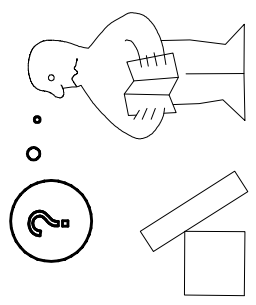
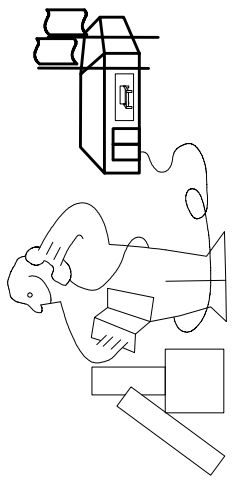
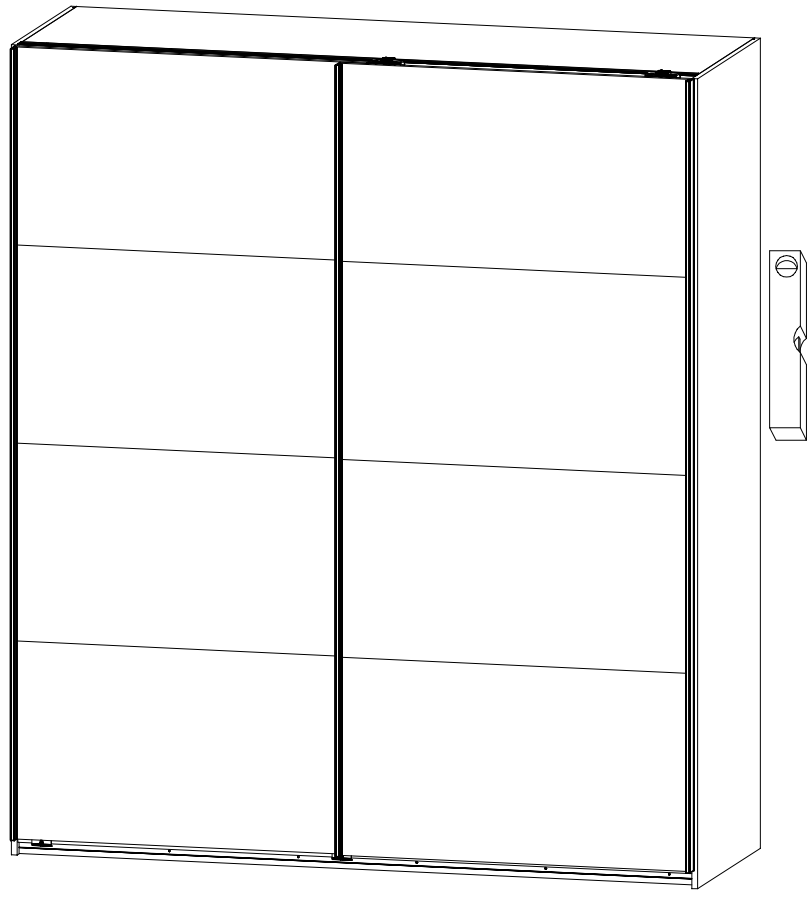
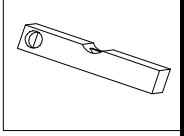
IV.



V.

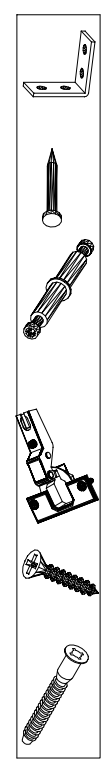






Modell/Model/Modèle

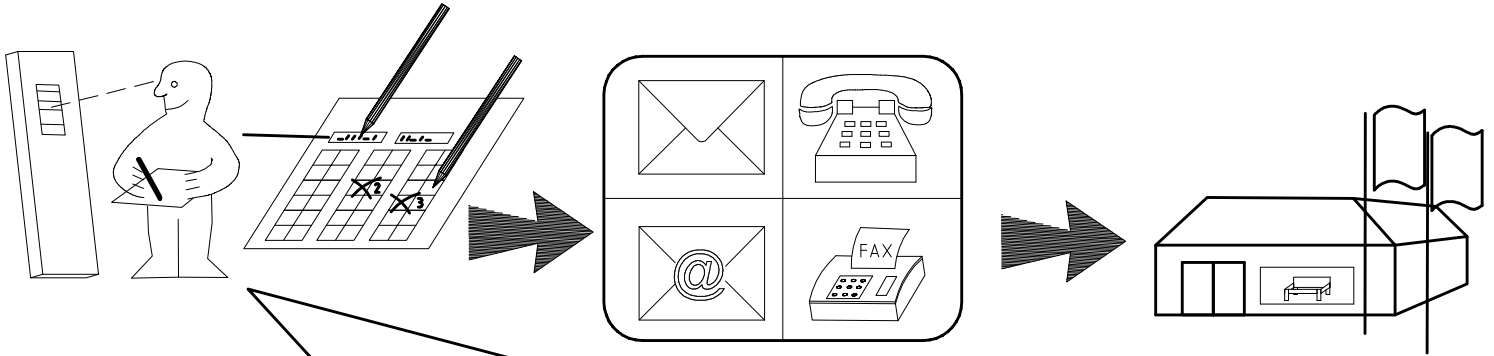
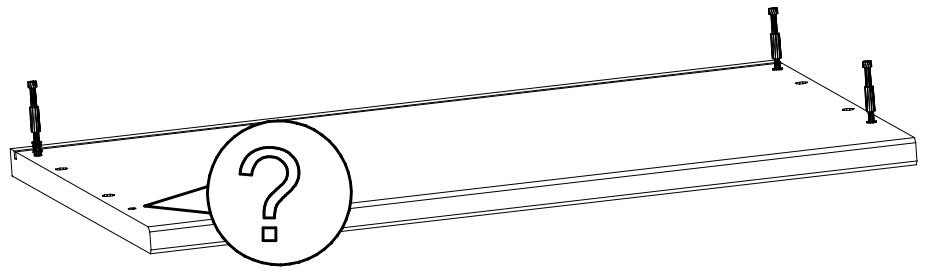
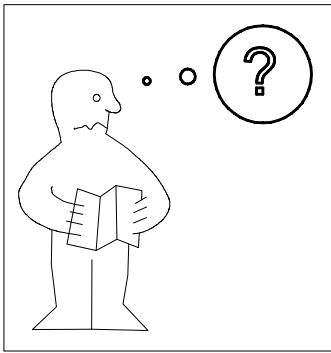
5.



{121 370}	{ G 1 }	{4x}

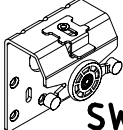

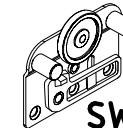
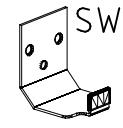
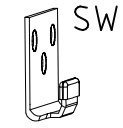

Änderungen die dem technischen Fortschritt geschuldet sind, behalten wir uns vor!
 Bei nicht vorschriftsmäßiger und/ oder nicht fachmännischer Montage wird bei Personen- und/ oder Sachschäden keinerlei Haftung übernommen.





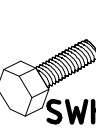
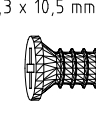

WIMEX Wohnbedarf/ Import Export Handels GmbH/ Postfach 1407/ 49112 Georgsmarienhütte/ Germany
 Tel.:(+49) 054-01 8598 16/17 Fax.:(+49) 054-01 8598 33 Mail: service_H@wimex-online.com




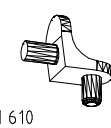
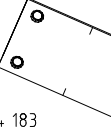
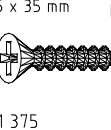
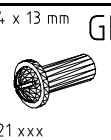


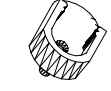
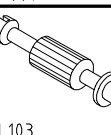
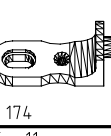
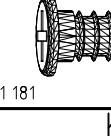
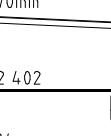
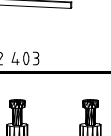
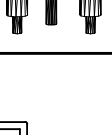
Auftrag/Order-No
No. de Commande

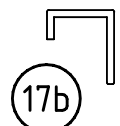
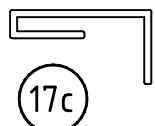
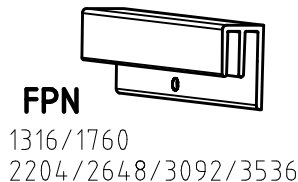
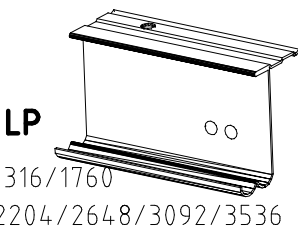
Kunde/Customer
Client

 SWH1	
 SWH2	
 SWH3	
 SWH 6	
 SWH 7	
 SP13 4 X 13mm 121 122	

 SWH-D	
 SWH-SKL	
 SWH-SKR	
 SWH-ST	
 SWH-MS	
 T2 6,3 x 10,5 mm 111 030	
 G43 M4 x 10 mm 121 xxx	

 G1 3,5 x 15 mm 121 370	
 G24 3,5 x 22 mm 121 004	
 A 111 102	
 L7 111 610	
 H5 114 183	
 G14 3,5 x 35 mm 121 375	
 GH13 M4 x 13 mm 121 xxx	

 K1 117 001	
 C 111 103	
 J1 111 174	
 T6 M6 x 11 mm 121 181	
 K20 870mm 112 402	
 K21 424mm 112 403	
 F3	



WIMEX Wohnbedarf / Import Export Handels GmbH / Postfach 14/07 / 49112 Georgsmarienhütte / Germany
 Tel.: (+49) 054-01 8598 16/17 Fax: (+49) 054-01 8598 33 Mail: info@wimex-wohnbefarf.de

104P-NR. / 104P-NO. 150X-NR. / 150X-NO. Auftrag/Order-No. / No. de Commande

23203 **30110XY** 104

Kunde MAX MUSTERMANN
Customer
Client

Kommission / your order reference / votre reference

3377 MINDEN

Dekor / Decor Decor / Modell / Modele

F99 **SAMPLE**

F99842 SCHWEBETUERENSCHRANK 250 CM H 216CM
PLANKENEICHE NB + RAU STEEL
PLANKENEICHE NACHBILDUNG

202320301107241476000001

Paket / Package / Paquet

414760

SOCKEL

Paket 1 von 8 Colli Kommission 10

HSP-SMT BOD 50 TEXT/TEX SOCKEL 32 FRESH TV / LF 104
SO-BOD TEXT RASTEX/ ZNBOD D18MM TX KLSTA

Montage - Anleitung Laenge 520,0 OBEREN
KS-64 Breite 568,0 OBEREN

SOCKEL32 KLEB

Bei Warenauslieferung für Rückgabe beachten!
En cas de livraison de marchandises veuillez retourner le bordereau d'envoi.

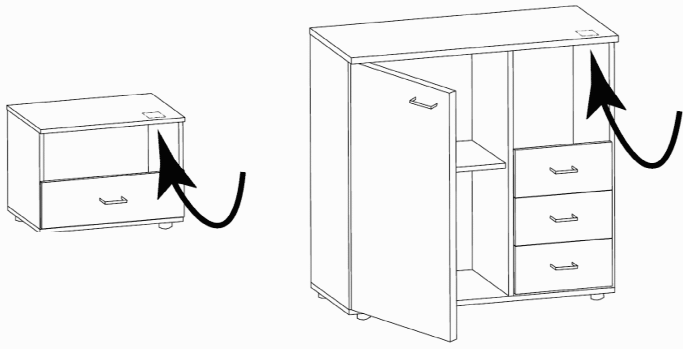
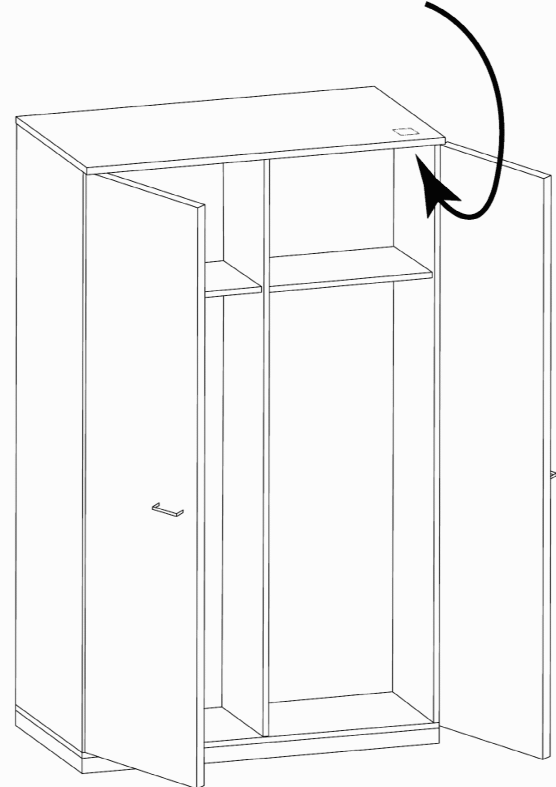
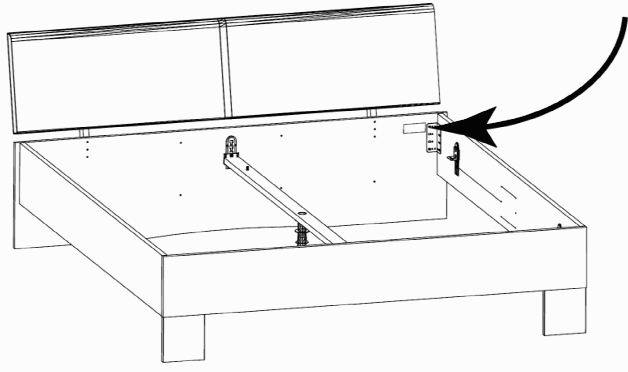


OBEREN 5 30/19 HAUT 23.08.19 OBEREN 1 1. JABOVE OBEREN

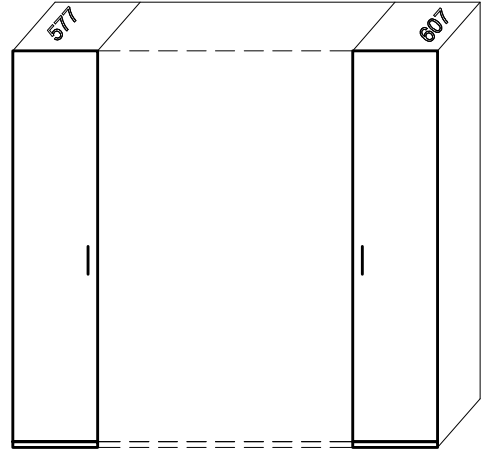
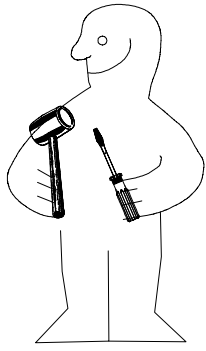


WIMEX Wohnbedarf
Import Export Handelsges mbH & Co. KG
Werner-von-Siemens-Str. 35
D-49124 Georgsmarienhütte - Germany

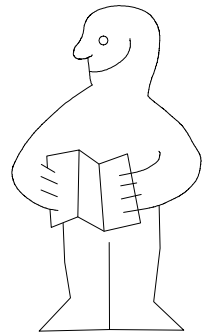
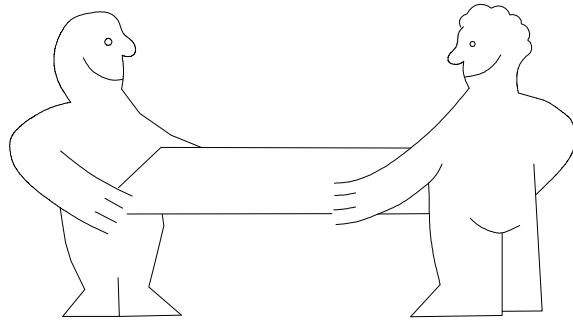
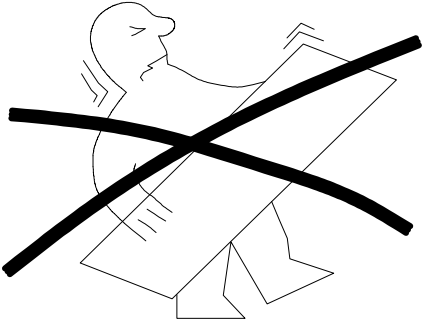
SAMPLE **23.08.19**
Modellname Produktionsdatum
Model Date of manufacture



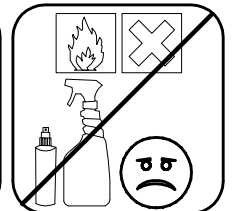
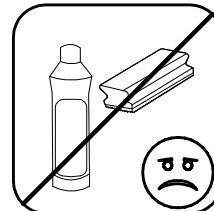
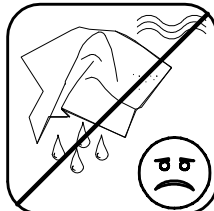
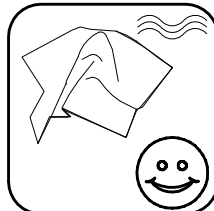
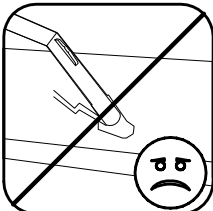
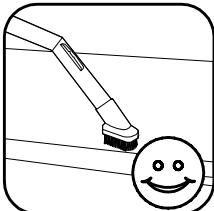
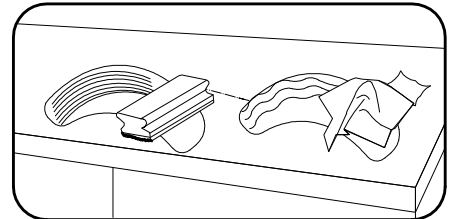
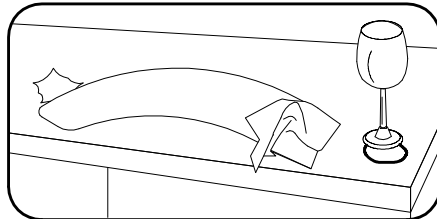
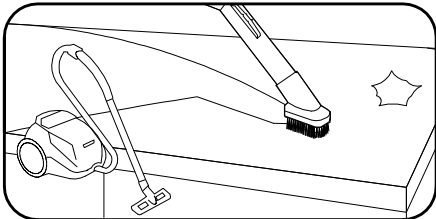
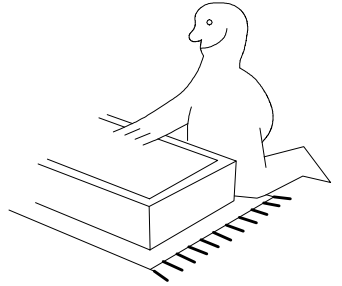
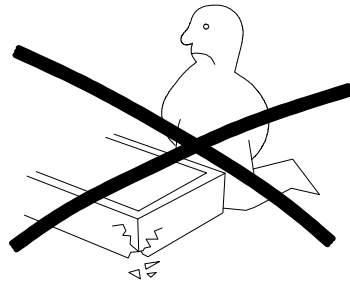
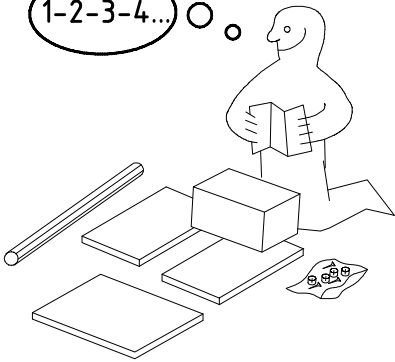
980337



NSP 2x43 EB



1-2-3-4... ○



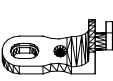


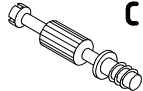
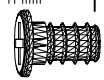

980337

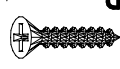
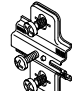
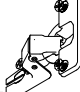

25.10.15 / -

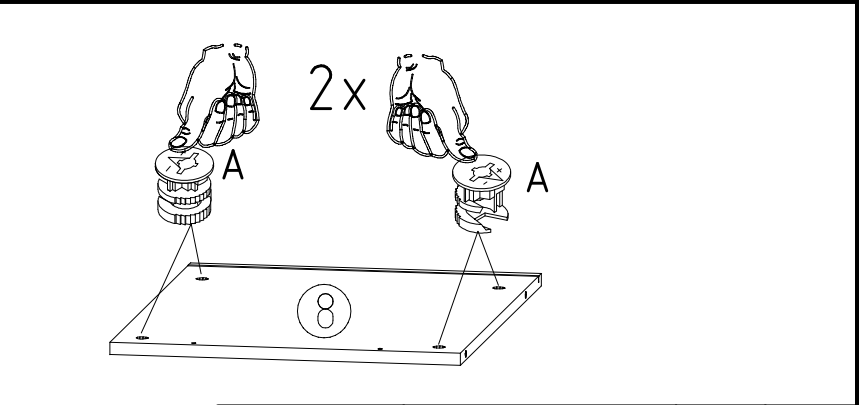
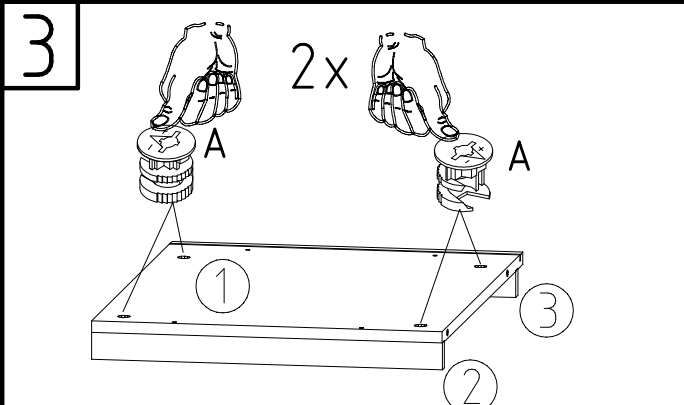
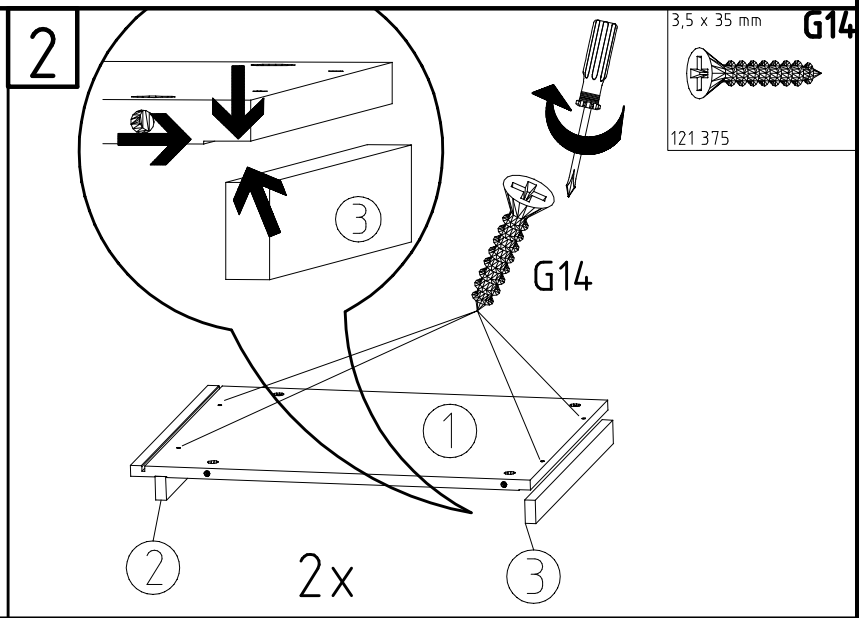
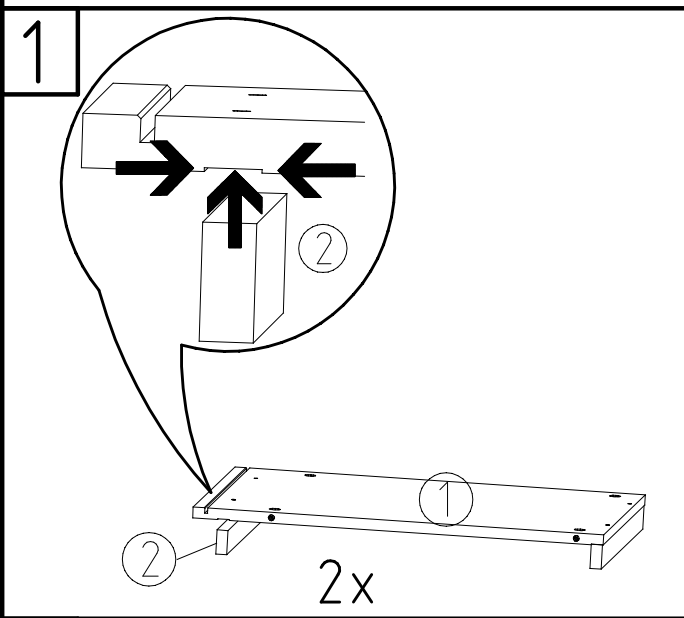
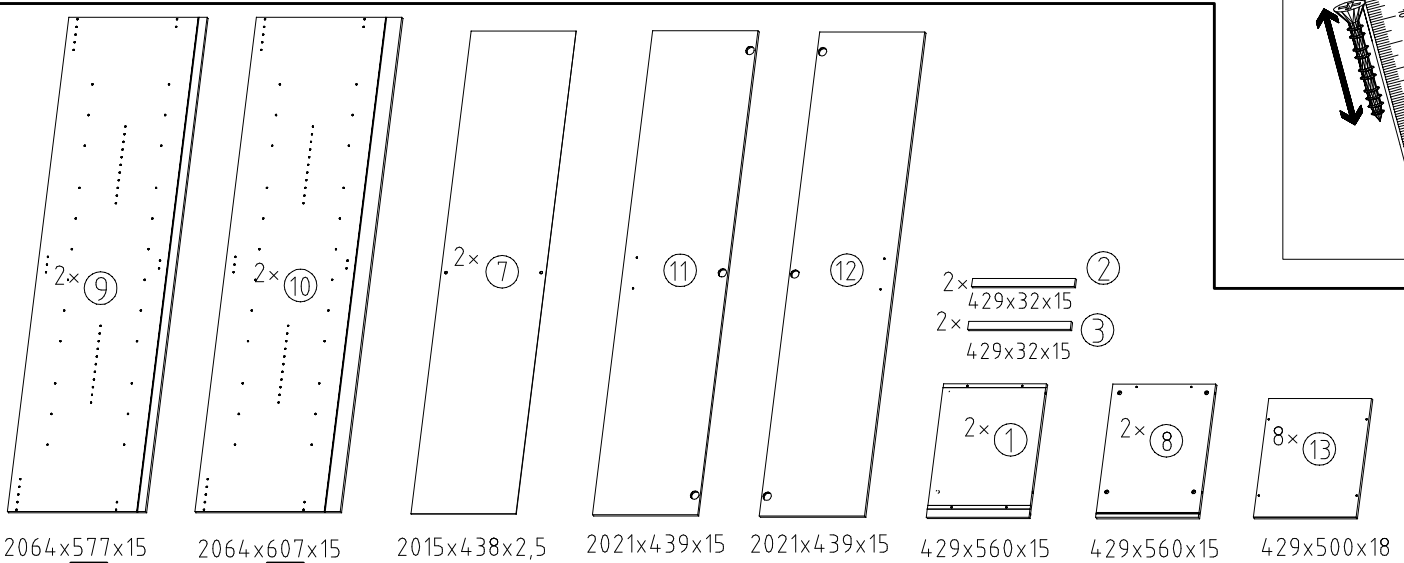
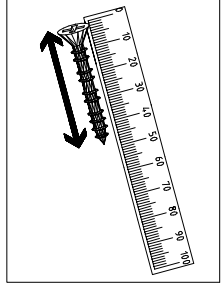
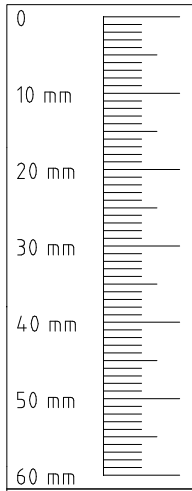
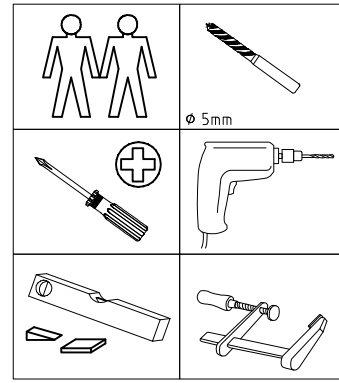
10 15

1/7

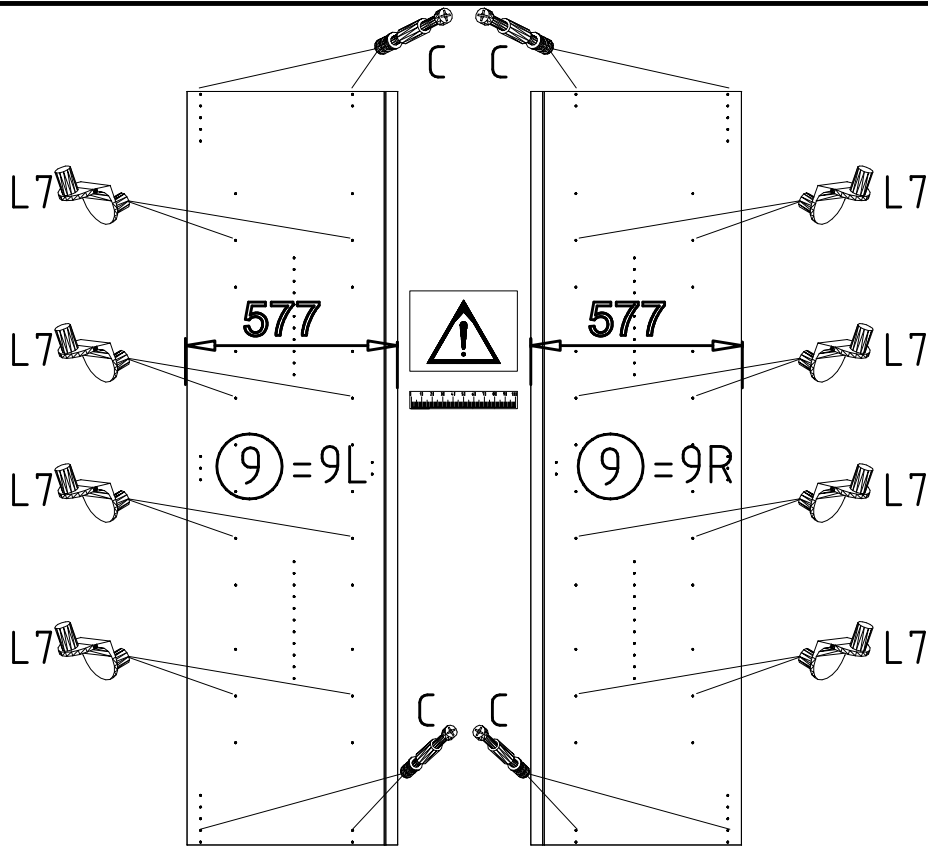
	A	16x
	L7	32x
	J1	4x

	C	16x
	T6	4x
	G1	4x

	G14	8x
	M	6x
	N	6x
	SP27	10x



4



L7

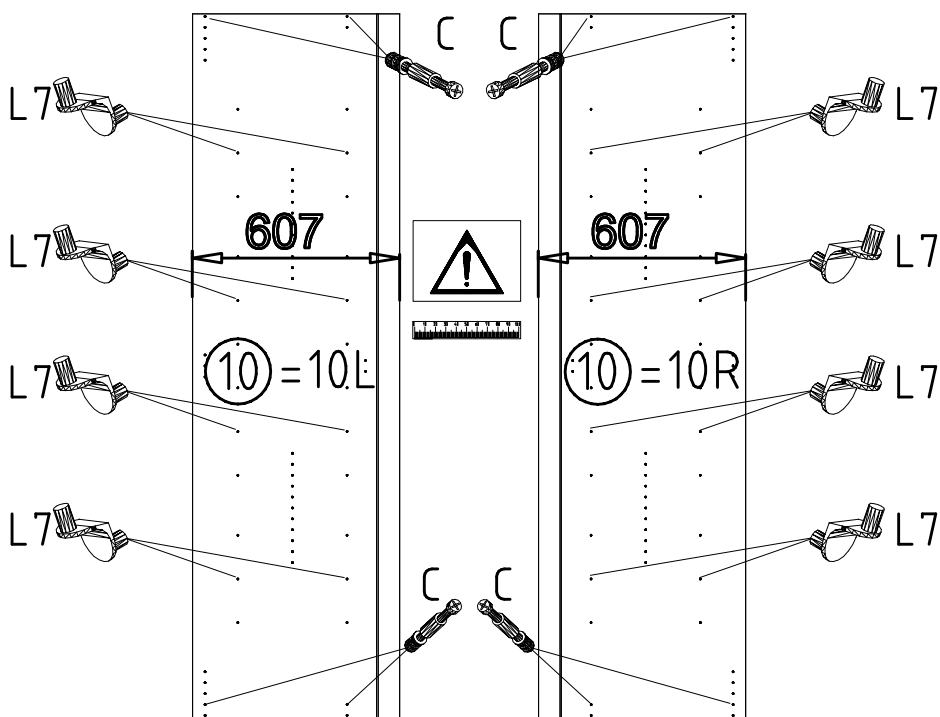
111 610

+

C

111 103

5



L7

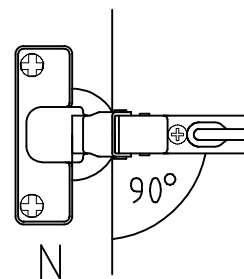
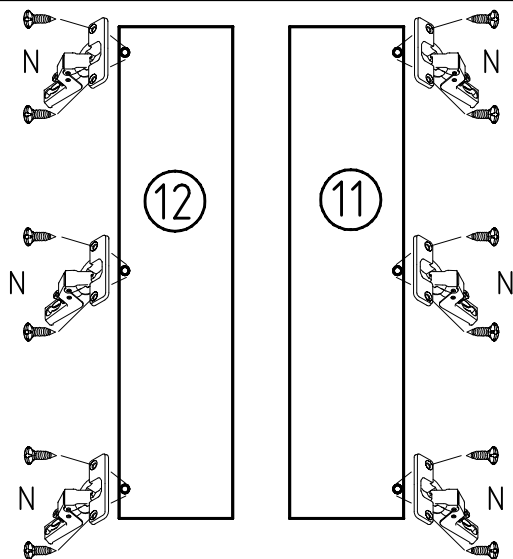
111 610

+

C

111 103

6



+

N

112 267

7

8

9L 9R 10L 10R

1 577 1 607

9L 10L

1

1

8

7

J1

G1

T6

121 370

111 174

M6 x 11 mm

121 181

3,5 x 15 mm

G1

9

8

8

10

8

9R 10R

1

11

M

9L 9R 10L 10R

M M M M M M

M

M

577 L R 607

M

112 268

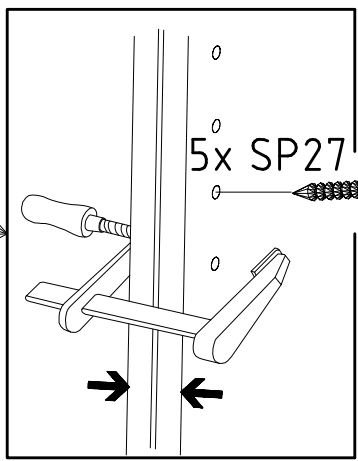
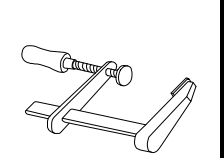
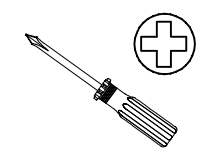
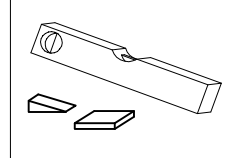
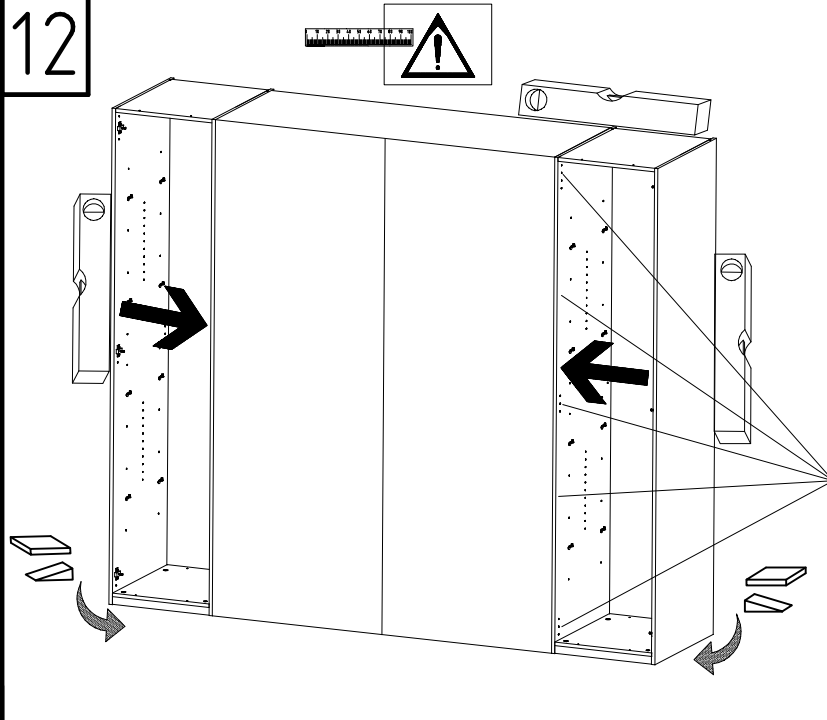
980337

25.10.15 / -

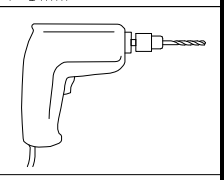
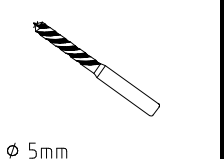
10 15

4 / 7

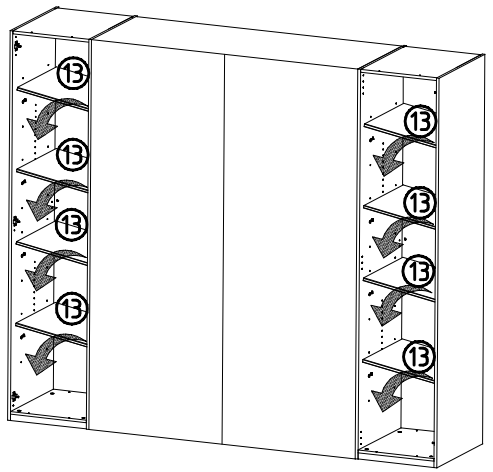
12



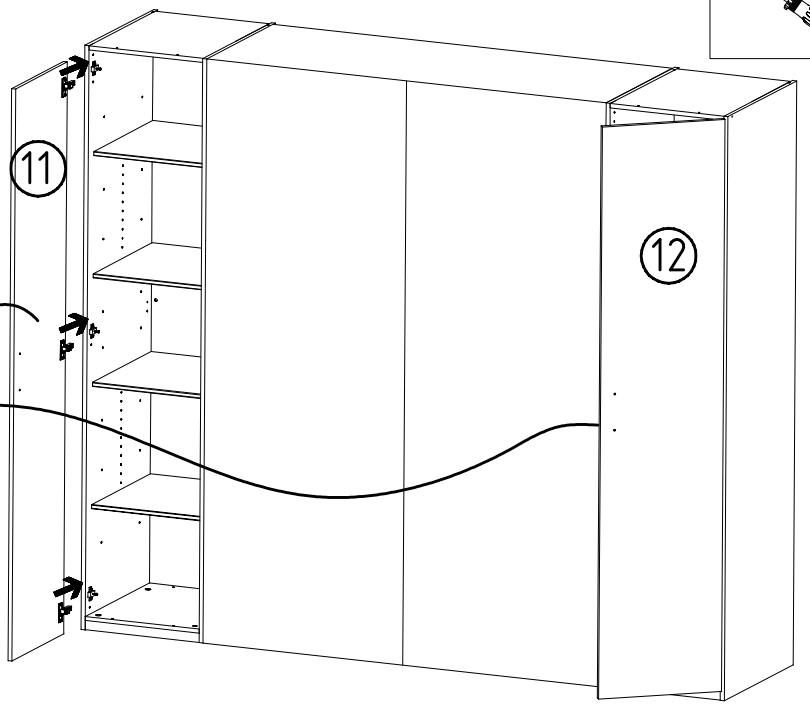
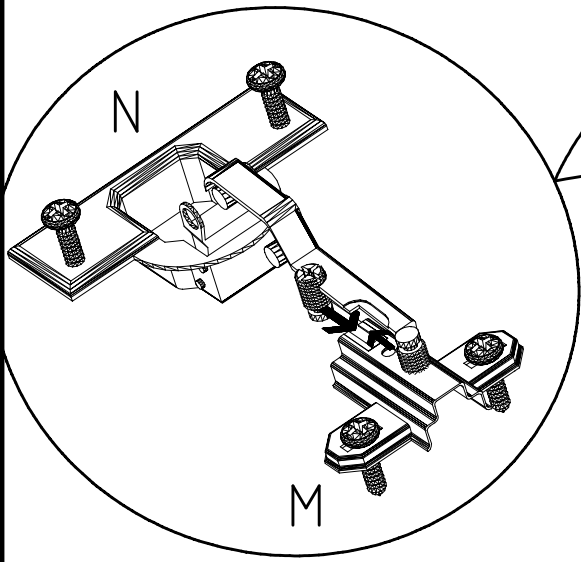
SP27
4 x 27mm
122620

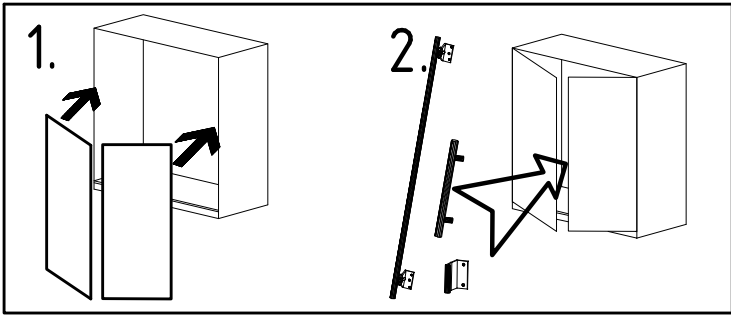
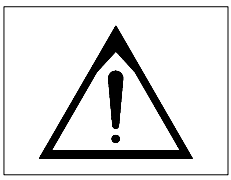


13

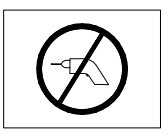
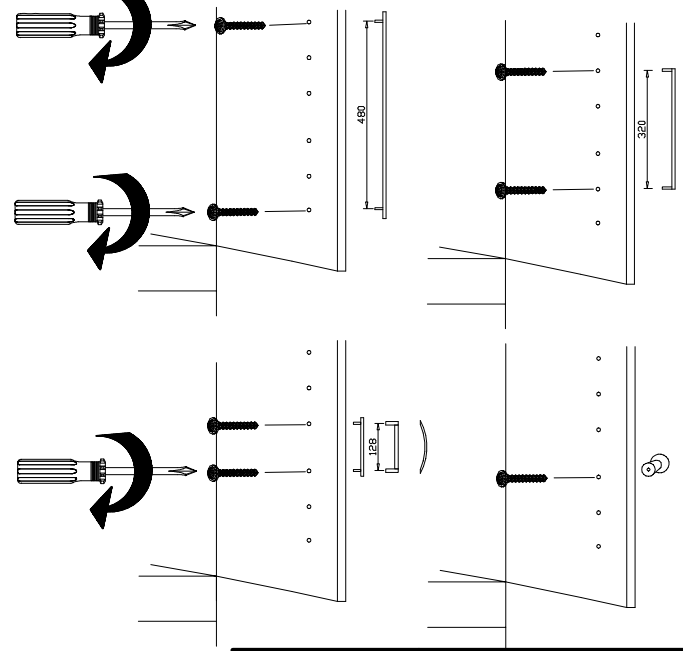
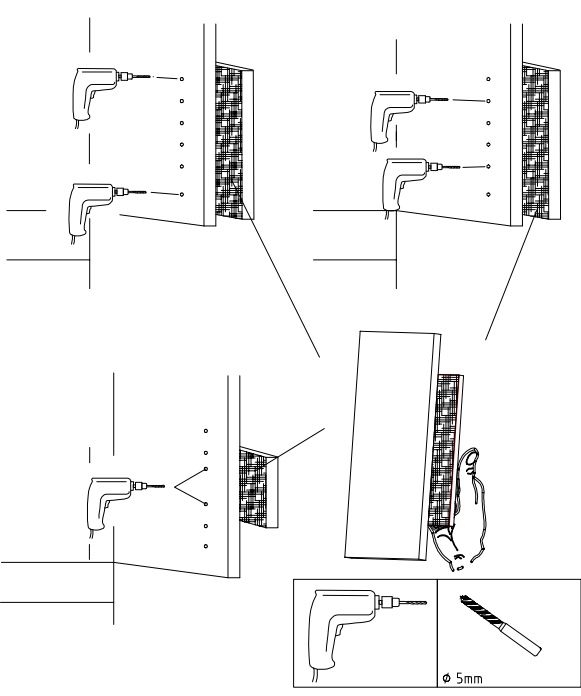
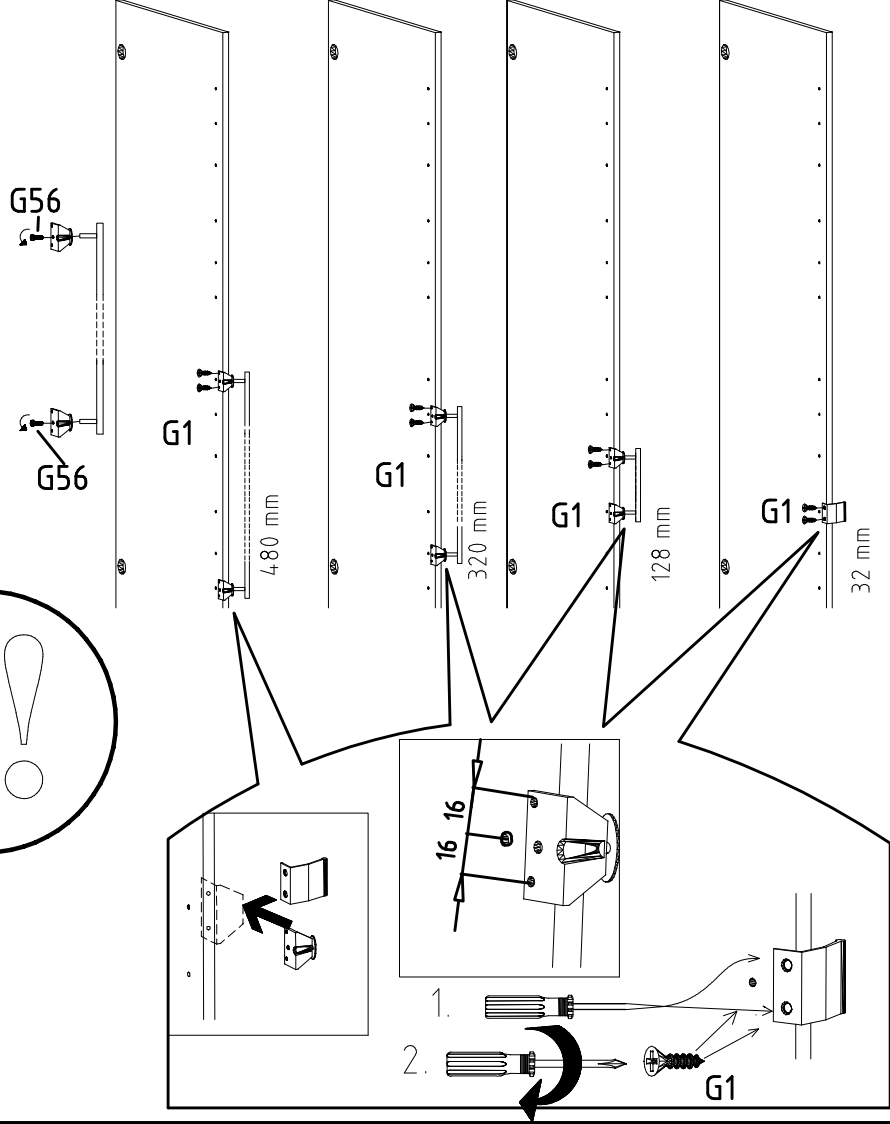
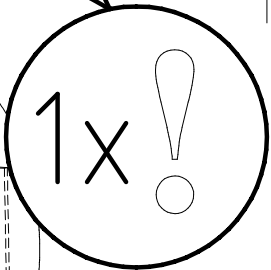
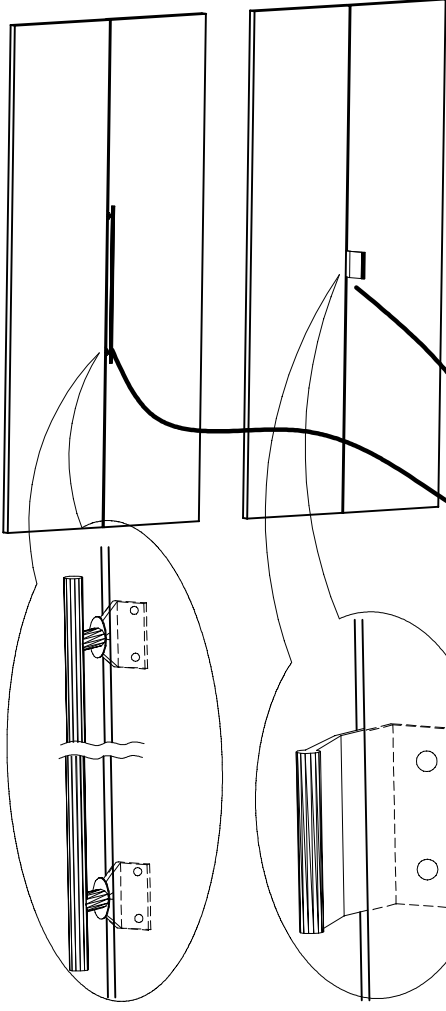


14

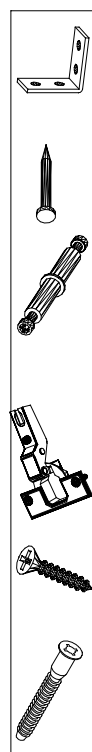
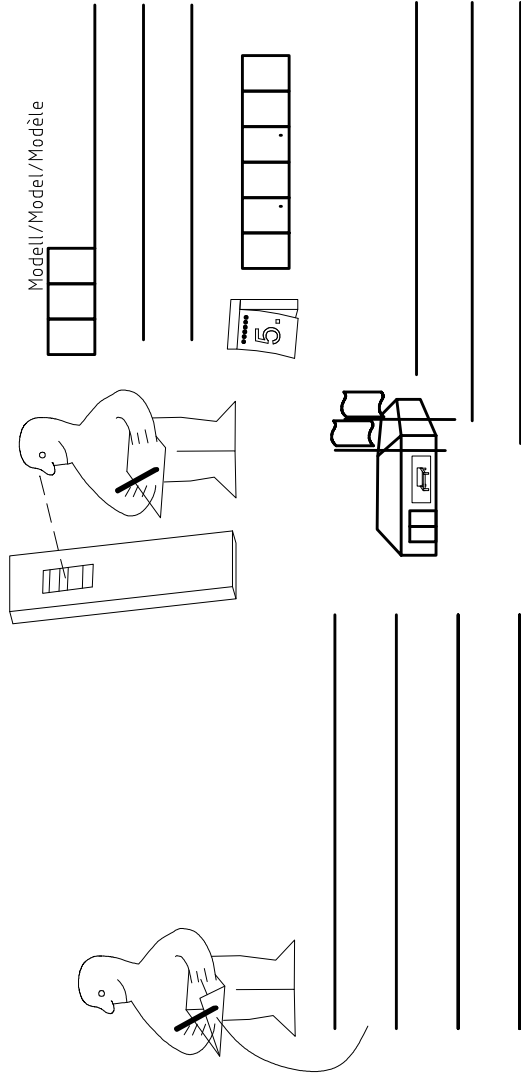
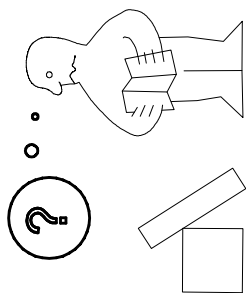
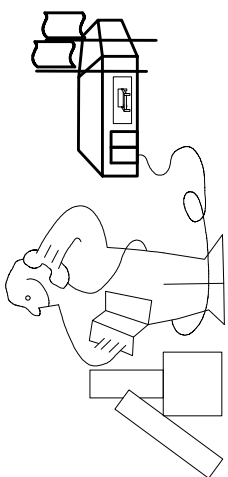
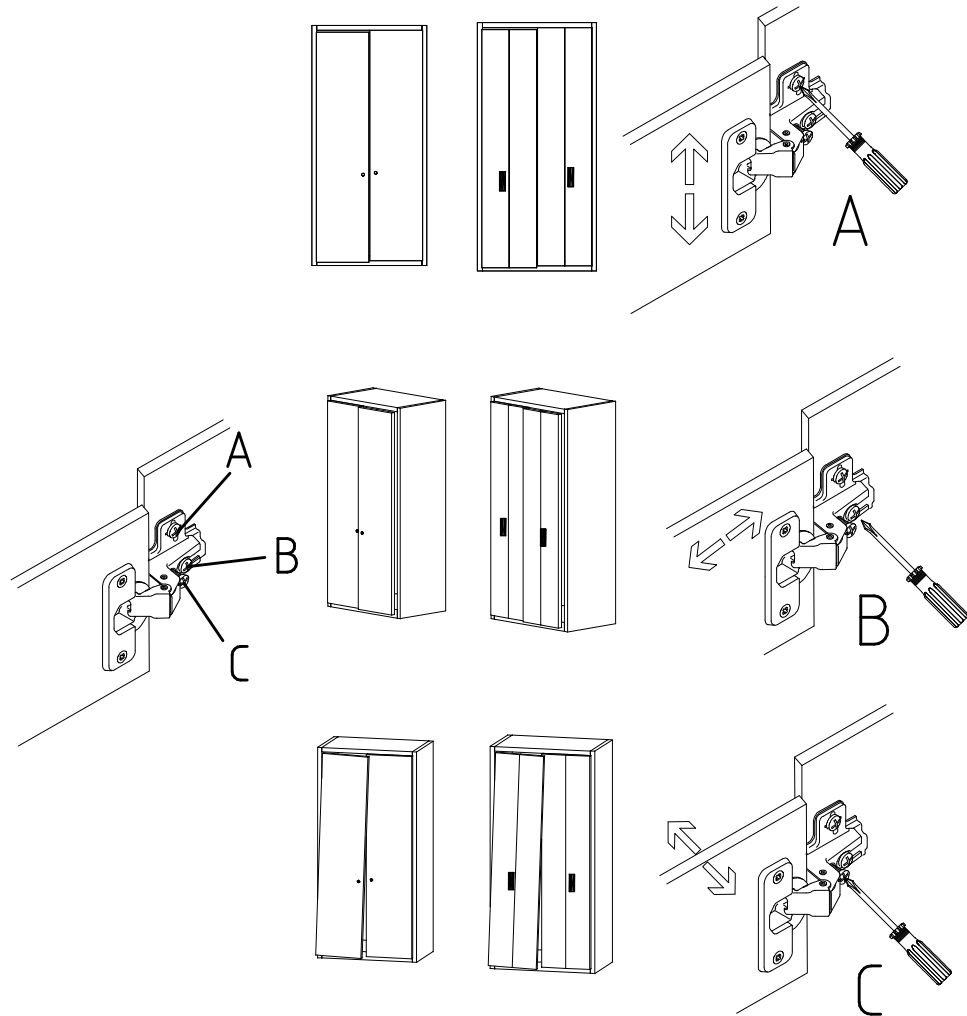




3,5 x 15 mm 121 370	G1	4,0 x 12 mm 122 625	G56
------------------------	----	------------------------	-----



	SP27
4 X 27mm	
122620	
4,0x22	G49
122 609	



<121 370>	< G 1 >	<4x>

Änderungen die dem technischen Fortschritt geschuldet sind, behalten wir uns vor!

Bei nicht vorschriftsmäßiger und/ oder nicht fachmännischer Montage wird bei Personen- und/ oder Sachschäden keinerlei Haftung übernommen.

WIMEX Wohnbedarf/ Import Export Handels GmbH/ Postfach 1407/ 49112 Georgsmarienhütte/ Germany
 Tel.:(+49) 054-01 8598 16/17 Fax.:(+49) 054-01 8598 33 Mail: service_H@wimex-online.com

104P-NR. / 104P-NO. 150X-NR. / 150X-NO. Auftrag/Order-No. / No. de Commande

23203 **30110XY** 104

Kunde MAX MUSTERMANN
Customer
Client

Kommission / your order reference / votre reference

3377 MINDEN

Dekor / Decor Decor / Modell / Modele

F99 **SAMPLE**

F99842 SCHWEBETUERENSCHRANK 250 CM H 216CM
PLANKENEICHE NB + RAH STEEL
PLANKENEICHE NACHBILDUNG

202320301107241476000001

Paket / Package / Paquet

414760

SOCKEL

Paket 1 von 8 Colli Kommission 10

HSP-SHT BOD 50 TEXT/TEX SOCKEL 32 FRESH TV / LF 104
SO-BOD TEXT RASTEX/ ZNBOD D18MM TX KLSTA

Montage - Anleitung Laenge 520,0 OBEREN
KS-64 Breite 568,0 OBEREN

SOCKEL32 KLEB

En cas de dommage, veuillez retourner le carton avec le produit. En cas de dommage, veuillez retourner le carton avec le produit.



OBEREN 5 30/19 HAUT 23.08.19 OBEREN 1 1. ABOVE OBEREN



WIMEX Wohnbedarf
Import Export Handelsges mbH & Co. KG
Werner-von-Siemens-Str. 35
D-49124 Georgsmarienhütte - Germany

SAMPLE **23.08.19**
Modellname Produktionsdatum
Model Date of manufacture

