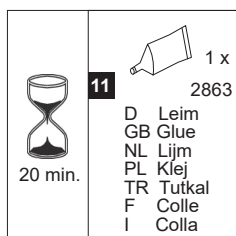
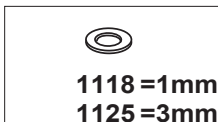
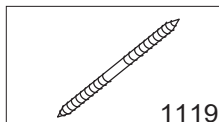
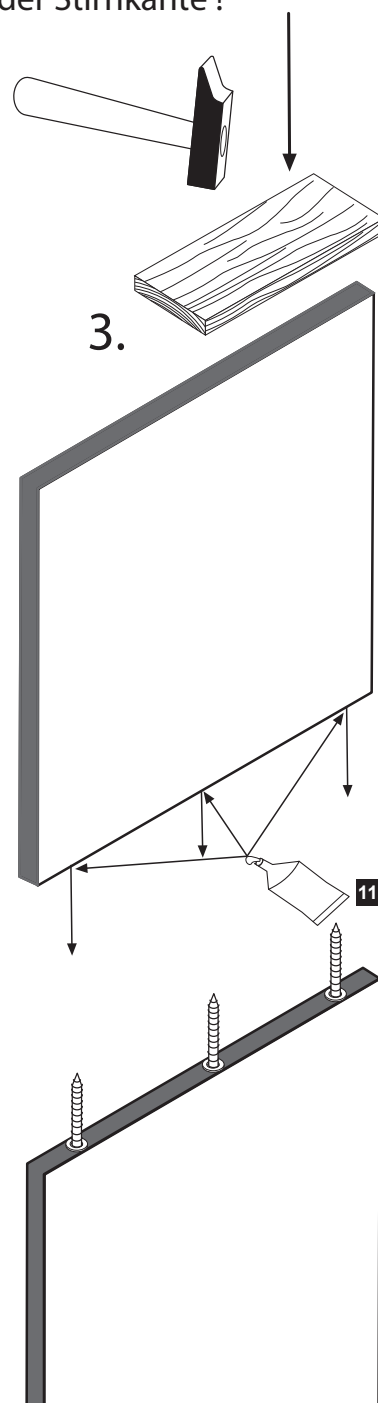
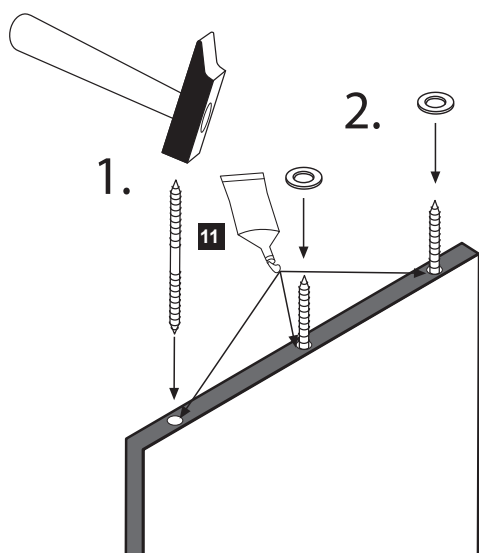




Setzen Sie die Fronten wie dargestellt zusammen

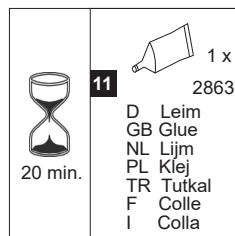
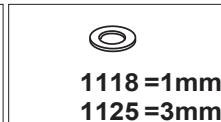
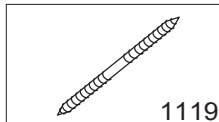


Bitte verwenden Sie beim Einschlagen eine Zuluße zum Schutz der Stirnkante!

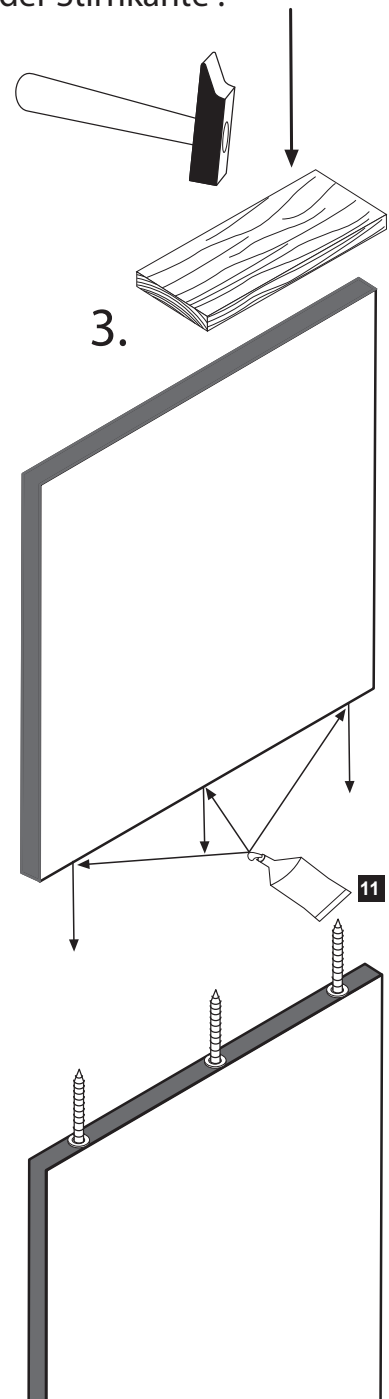
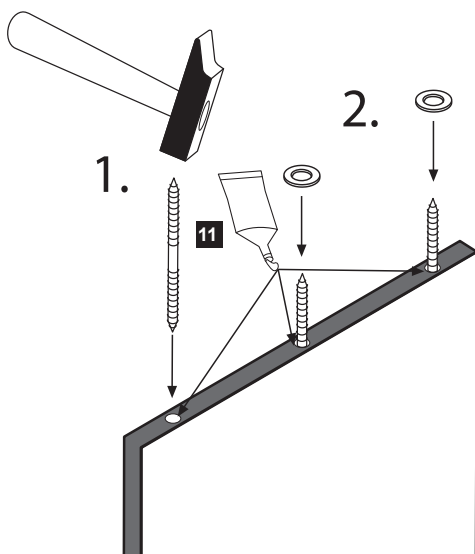




Setzen Sie die Fronten wie dargestellt zusammen

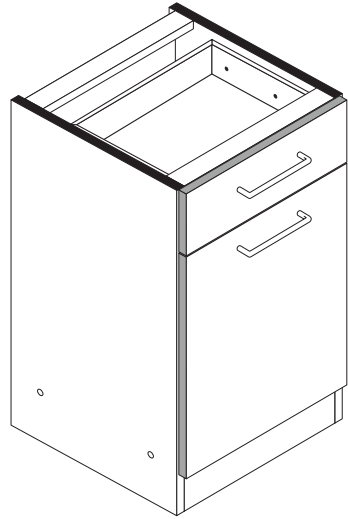
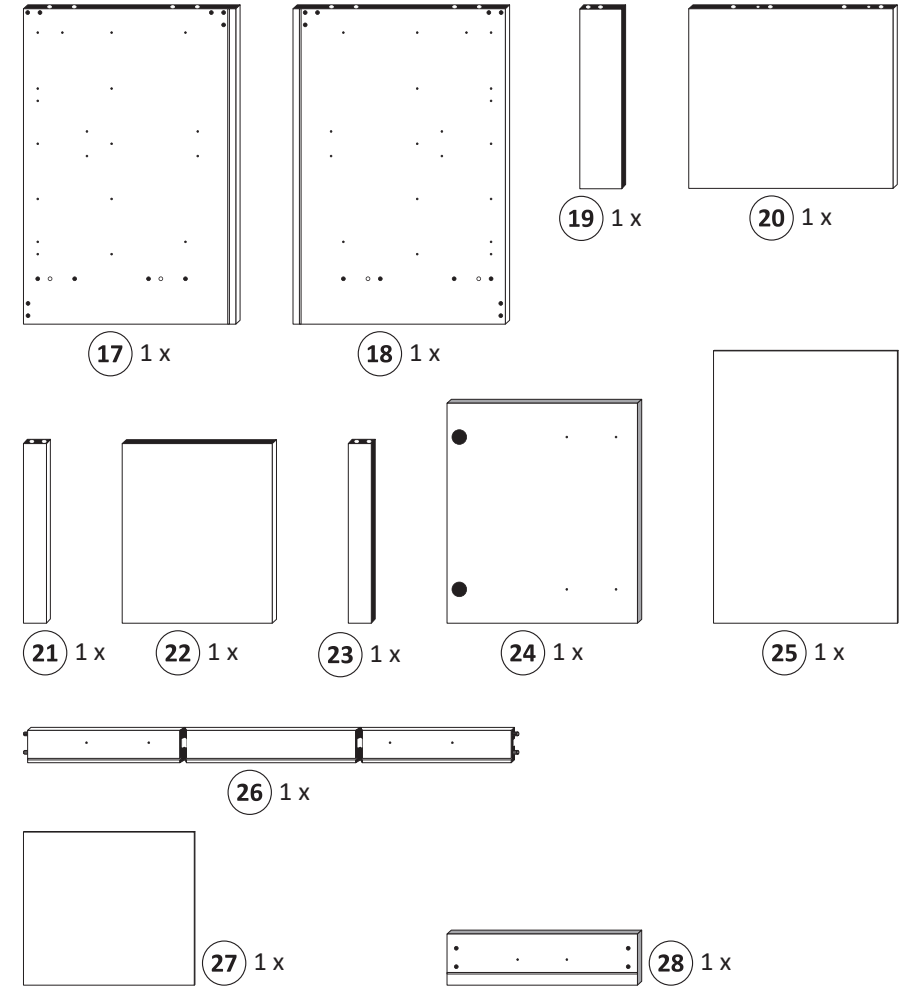


Bitte verwenden Sie beim Einschlagen eine Zuluage zum Schutz der Stirnkante!

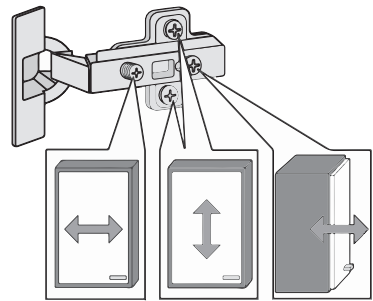
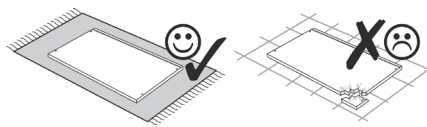
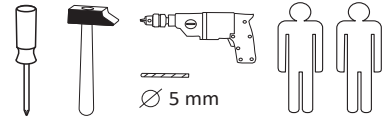




1 4 x 2827	2 4 x	3 2 x 1503	4 2 x 1611	5 4 x 2804
6 8 x 30 20 x 2861	7 6,3 x 11 4 x 2815	8 5/5 x 16 4 x 2821	9 5mm 2 x 2855	10 M4 x 9 2 x 2835
11 2 x	12 4 x	13 2 x 5265	14 4 x 9 5 x 30 2 x 1 x	15 10 x 2862
16 4 x 2865	19 1 x	20 1 x	21 1 x	22 1 x
23 1 x	24 1 x	25 1 x	26 1 x	27 1 x
28 1 x	29 1 x 2863	30 4 x 30 4 x 2830		



87112.510



Das beigefügte Wandbefestigungsmaterial (Dübel und Schrauben) eignet sich nur für festes Mauerwerk (z.B.: Beton- oder Ziegelwände). Für andere Wandaufbauten sind eventuell Spezialdübel und andere Schrauben notwendig. Ziehen Sie gegebenenfalls eine Fachkraft zu Rate.

De begeleidende wandmontage hardware (pluggen en schroeven) is alleen geschikt voor massief metselwerk (bijvoorbeeld beton of bakstenen muren). Voor andere muur structuren zijn eventueel bijzondere ankerbouten en andere noodzakelijke. Draai indien nodig, een deskundige.

Приложенный материал для крепления к стене (дюбели и винты) пригоден только для жестких кладок (например, бетонные или кирпичные стены). Для других настенных конструкций необходимы смотря по обстоятельствам специальные дюбели и другие винты. При необходимости проконсультируйтесь у специалиста.

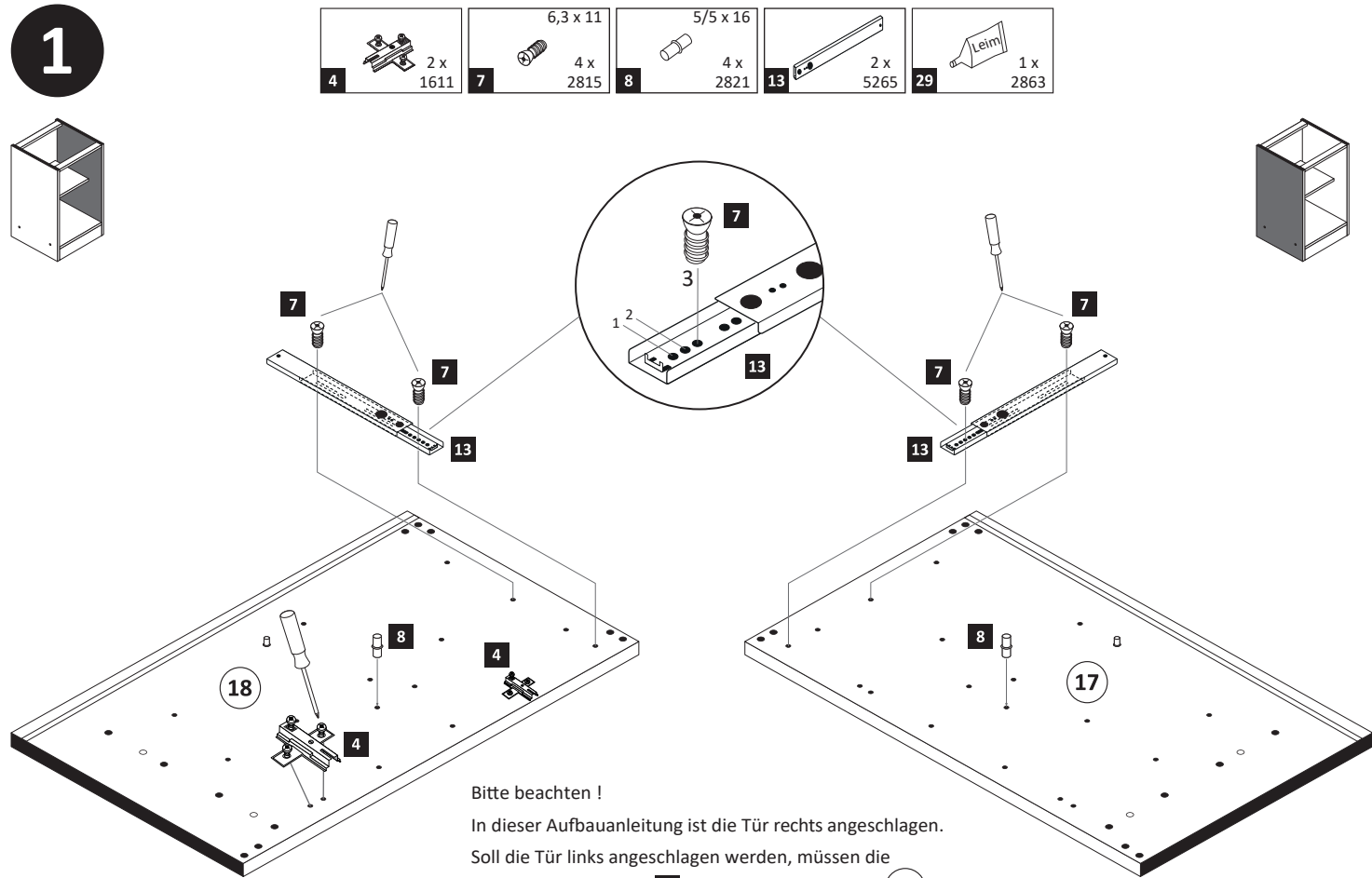
Le mur d'accompagnement matériel de montage (chevilles et les vis) ne convient que pour la maçonnerie solide (par exemple en béton ou des murs de briques). Pour les structures de mur d'autres sont peut-être spéciale boulons d'ancrage et d'autres nécessaires. Serrer le cas échéant, un expert.

Załączony materiał do mocowania do ściany (kolki rozprężne i wkręty) nadaje się tylko do ścian murowanych (np. z betonu lub cegieł). Do ścian wykonanych w innych technologiach konieczne być mogą specjalne kolki rozprężne i inne wkręty. W razie potrzeby skorzystaj z fachowej pomocy

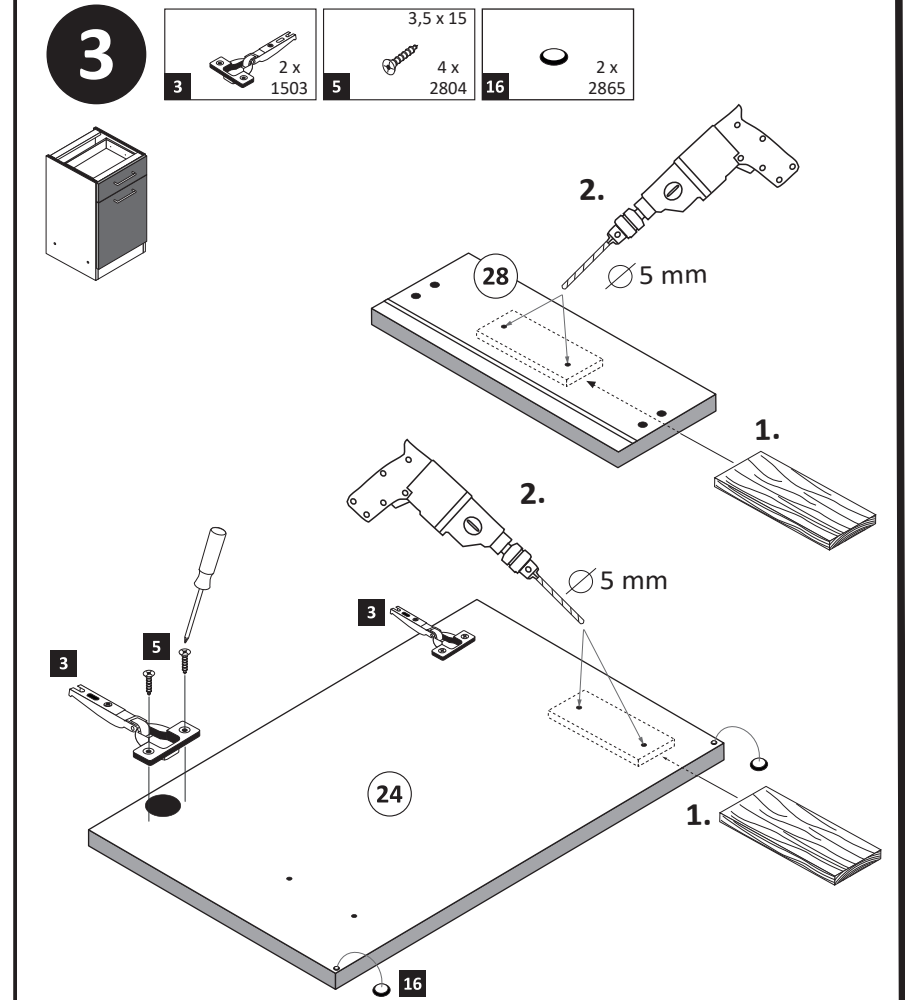
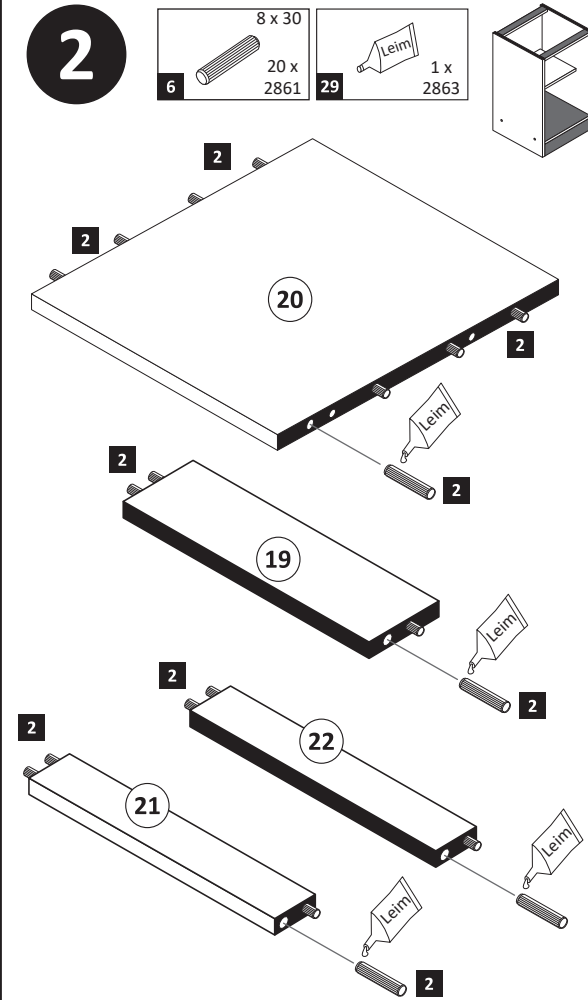
Il muro di accompagnamento hardware di montaggio (tasselli e viti) è adatto solo per muratura piena (ad esempio calcestruzzo o muratura). Per le altre strutture murarie sono forse speciali bulloni di ancoraggio e necessari di altri. Serrare se necessario, un esperto.

The accompanying wall mounting hardware (anchors and screws) is suitable only for solid masonry (eg concrete or brick walls). For other wall structures are possibly special anchor bolts and other necessary. Tighten if necessary, an expert.

Ekteki duvara sabit montaj malzemeleri (dübel ve vidalar), sadece sağlam duvarlar için (örnek: beton veya tuğla) elverişlidir. Başka duvarlar için özel dübeller ve farklı vidalar gerekebilir. Gerektiğinde bir uzmana danışınız.



Bitte beachten!
In dieser Aufbauanleitung ist die Tür rechts angeschlagen.
Soll die Tür links angeschlagen werden, müssen die Kreuzmontageplatten 4 auf das linke Seitenteil 17 montiert werden.



4

11	1 x
12	2 x
16	2 x 2865
29	1 x 2863

Leim

1.

2.

5

1	4 x 2827
2	4 x
29	1 x 2863

Leim

20 min.

D Leim
GB Glue
NL Lijm
PL Klej
TR Tutkal
F Colle
I Colla

1 2

Ø 5 mm

6

15	10 x 2862
----	-----------

7

10	M4 x 9
	2 x 2835

8

9	5mm
	2 x 2855
11	1 x
12	4 x 27
	2 x 2829

9

14	4 x 9
	2 x
	5 x 30
	1 x

a

b

1.

2. Ø 5 mm

1. 2. 3.

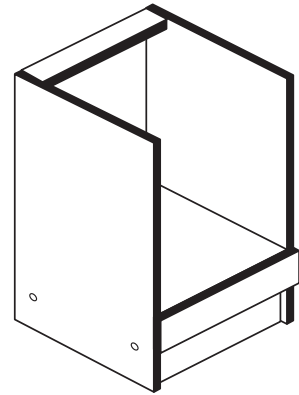
14

Silikon

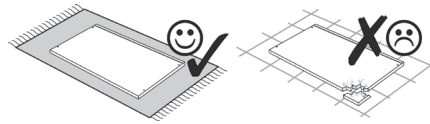
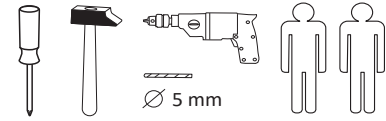
! Tipp !
Versiegeln Sie die Küche gegen eventuell eindringende Feuchtigkeit. (Silikon nicht im Lieferumfang enthalten)



1 4 x 2800	2 4 x 2798	3 8 x 30 8 x 2861	4 2 x 2845	5 2 x 2815.1
6 2 x 2816	7 2 x 2804	8 4 x 2807	9 2 x 2849	10 1 x 2863



87118.331



Das beigefügte Wandbefestigungsmaterial (Dübel und Schrauben) eignet sich nur für festes Mauerwerk (z.B.: Beton- oder Ziegelwände). Für andere Wandaufbauten sind eventuell Spezialdübel und andere Schrauben notwendig. Ziehen Sie gegebenenfalls eine Fachkraft zu Rate.

Приложенный материал для крепления к стене (дюбели и винты) пригоден только для жестких кладок (например, бетонные или кирпичные стены). Для других настенных конструкций необходимы смотря по обстоятельствам специальные дюбели и другие винты. При необходимости проконсультируйтесь у специалиста.

Zalączony materiał do mocowania do ściany (kolki rozprężne i wkręty) nadaje się tylko do ścian murowanych (np. z betonu lub cegiel). Do ścian wykonanych w innych technologiach konieczne być mogą specjalne kolki rozprężne i inne wkręty. W razie potrzeby skorzystaj z fachowej pomocy.

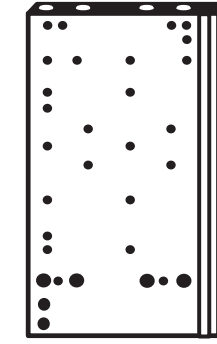
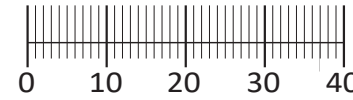
The accompanying wall mounting hardware (anchors and screws) is suitable only for solid masonry (eg concrete or brick walls). For other wall structures are possibly special anchor bolts and other necessary. Tighten if necessary, an expert.

De begeleidende wandmontage hardware (pluggen en schroeven) is alleen geschikt voor massief metselwerk (bijvoorbeeld beton of bakstenen muren). Voor andere muur structuren zijn eventueel bijzondere ankerbouten en andere noodzakelijke. Draai indien nodig, een deskundige.

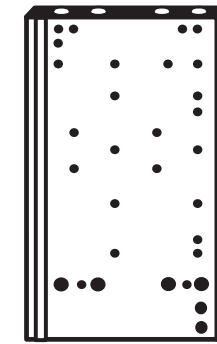
Le mur d'accompagnement matériel de montage (chevilles et les vis) ne convient que pour la maçonnerie solide (par exemple en béton ou des murs de briques). Pour les structures de mur d'autres sont peut-etre spéciale boulons d'ancrage et d'autres nécessaires. Serrer le cas échéant, un expert.

Il muro di accompagnamento hardware di montaggio (tasselli e viti) è'e adatto solo per muratura piena (ad esempio calcestruzzo o muratura). Per le altre strutture murarie sono forse speciali bulloni di ancoraggio e necessari di altri. Serrare se necessario, un esperto.

Ekteki duvara sabit montaj malzemeleri (dübel ve vidalar), sadece sağlam duvarlar için (örnek: beton veya tuğla) elverişlidir. Başka duvarlar için özel dübeller ve farklı vidalar gerekebilir. Gerektiğinde bir uzmana danışınız.



13 1 x



18 1 x



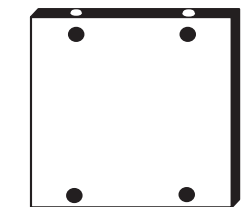
14 1 x



15 1 x



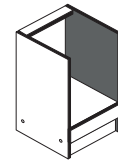
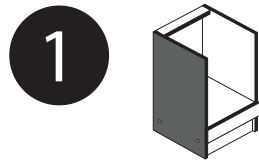
16 1 x



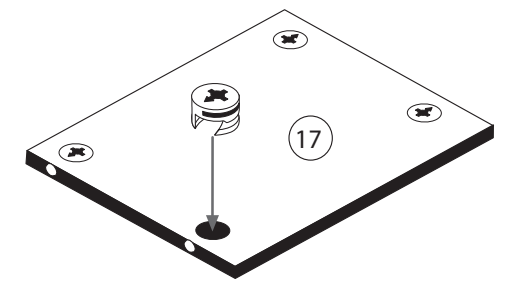
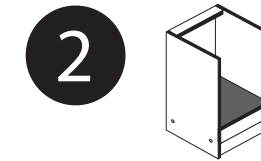
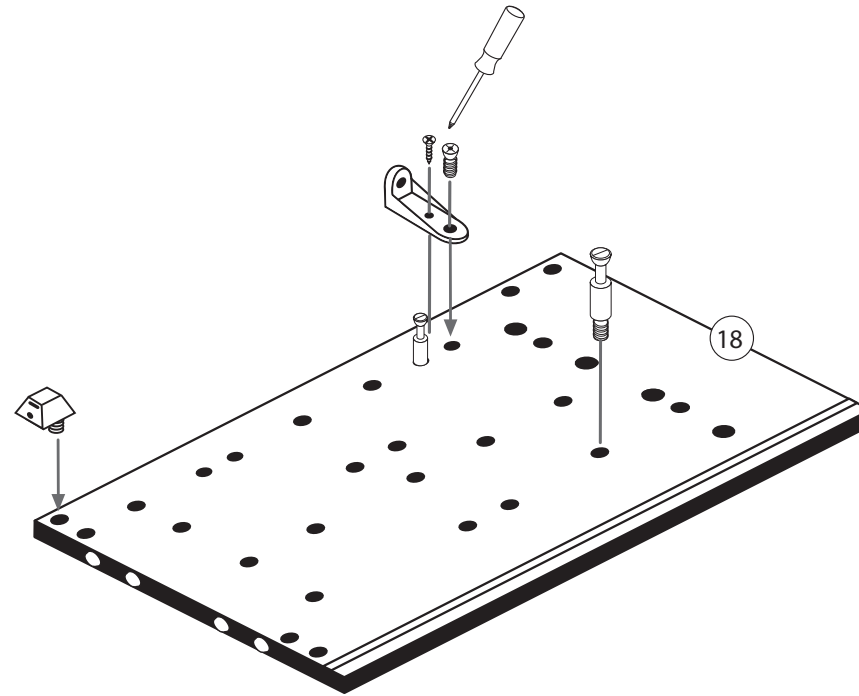
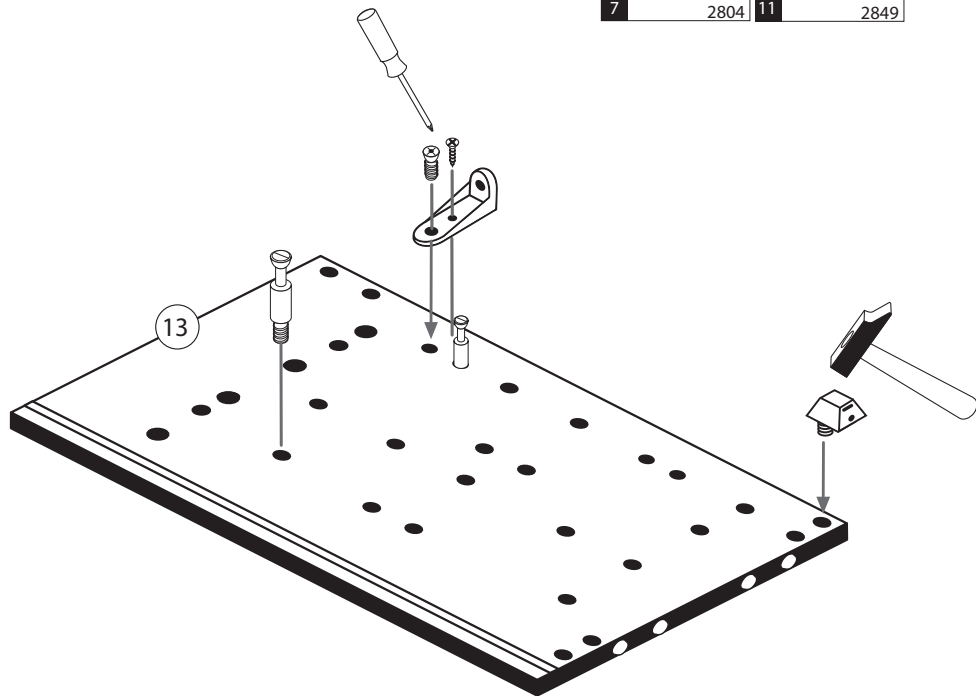
17 1 x



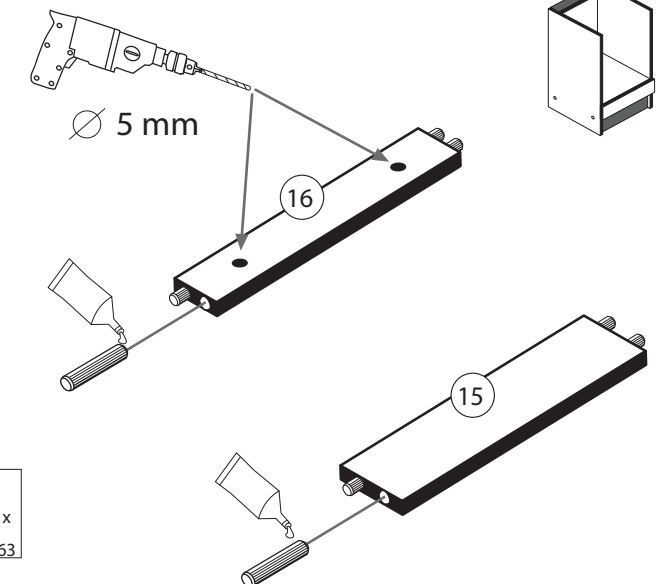
19 1 x



2 4 x 2798	4 2 x 2845	5 2 x 2815.1
7 2 x 2804	11 2 x 2849	

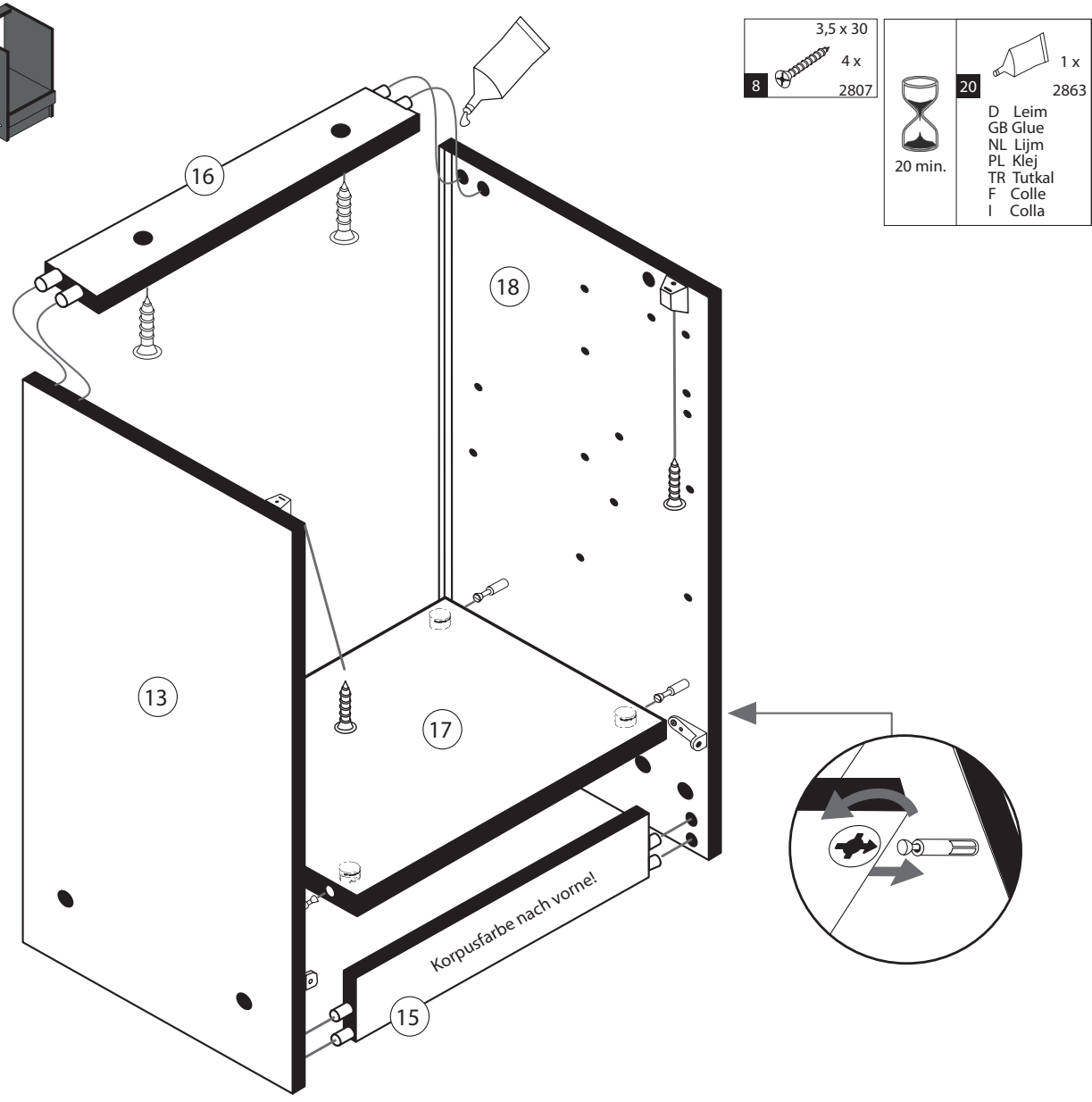


1 4 x 2800

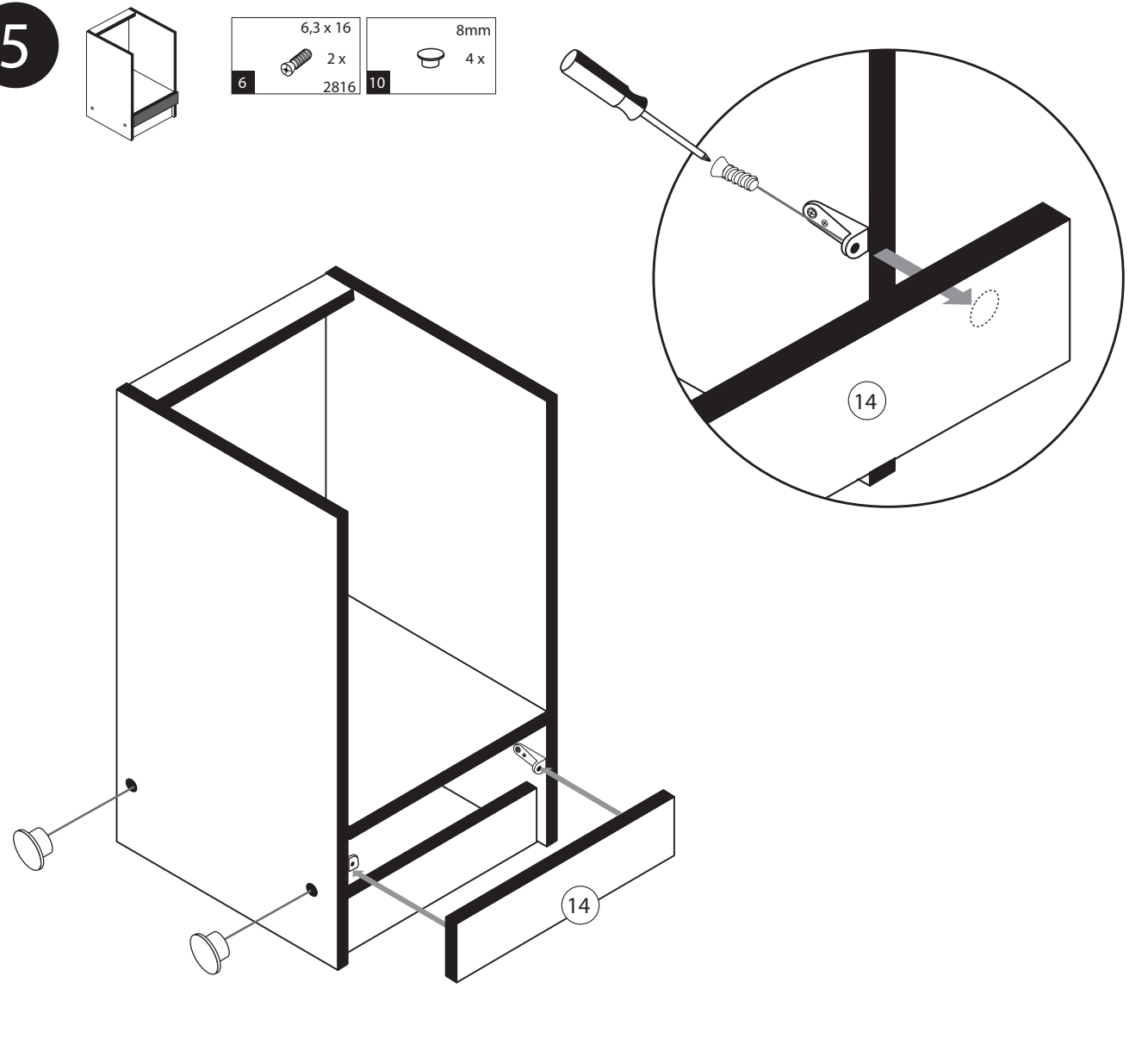
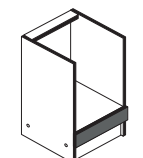


20 1 x 2863

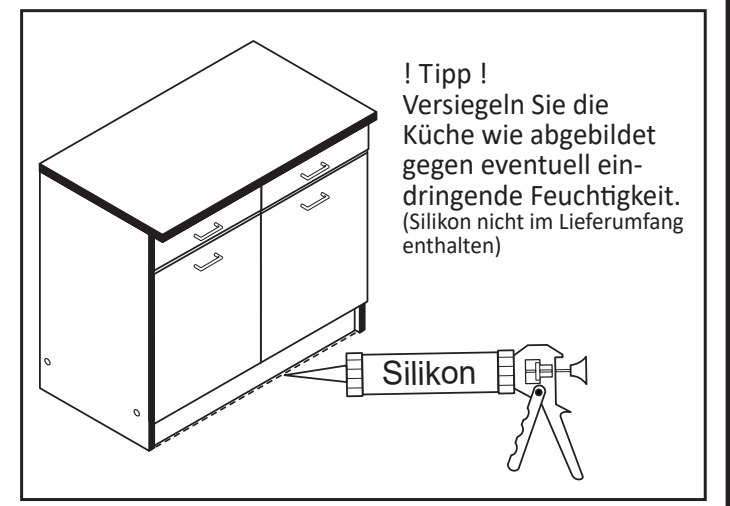
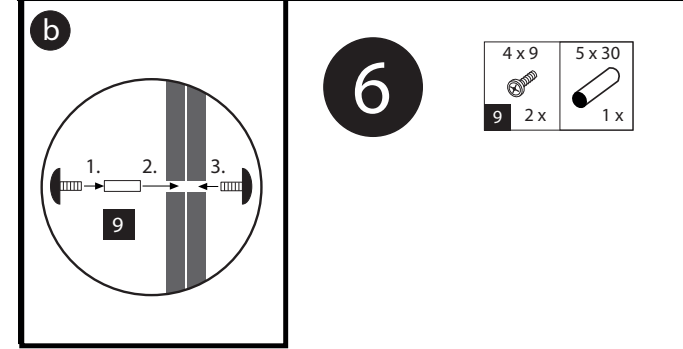
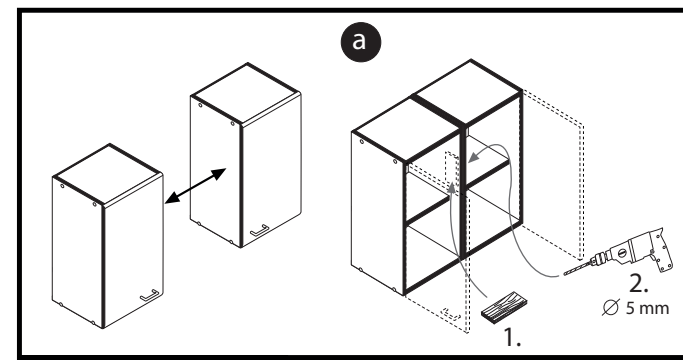
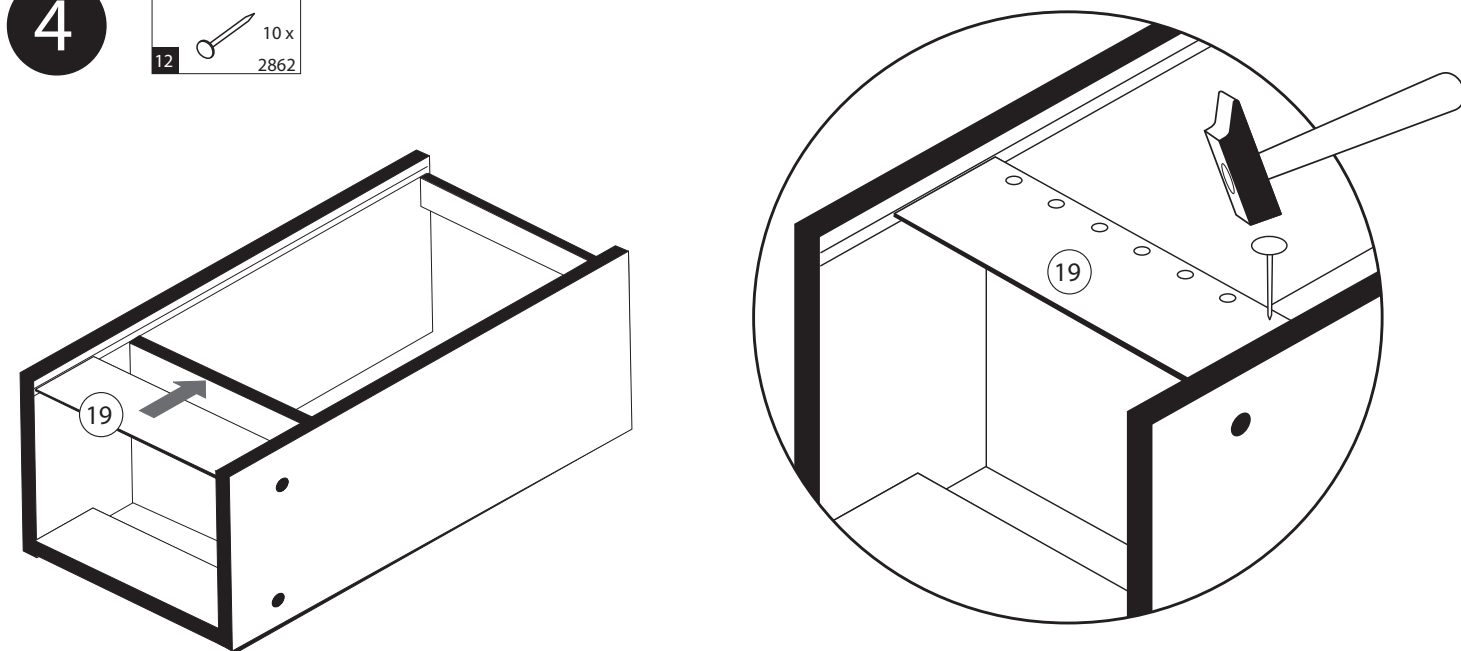
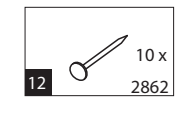
3



5

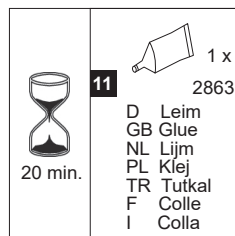
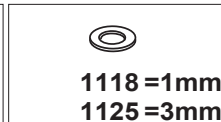
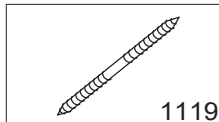


4

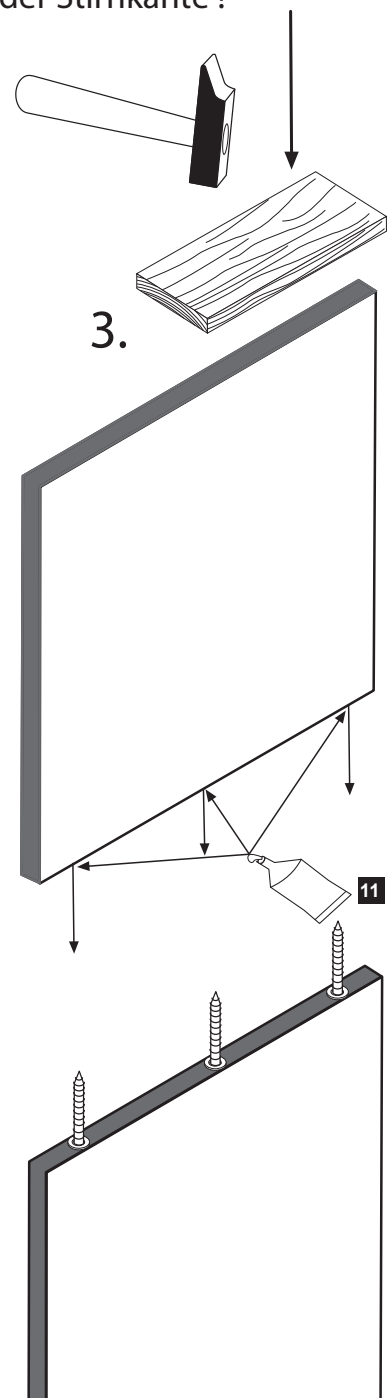
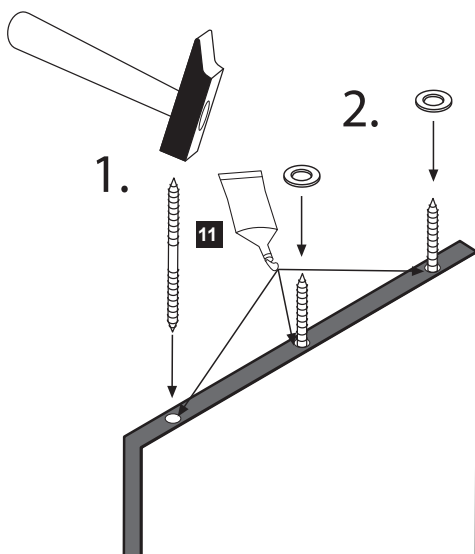




Setzen Sie die Fronten wie dargestellt zusammen

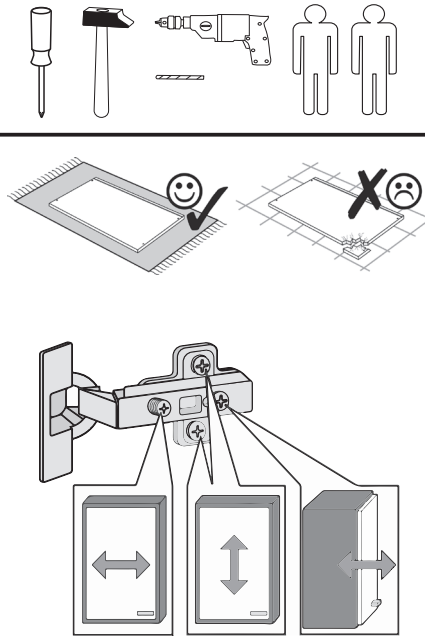
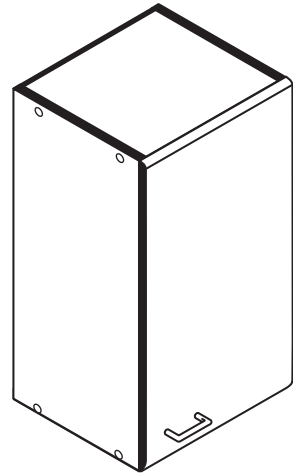


Bitte verwenden Sie beim Einschlagen eine Zuluage zum Schutz der Stirnkante!

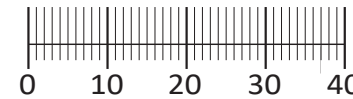




87020.530



1	8 x	2	8 x	3	2 x	4	2 x	5	1 x
		2827		1503	1611				
6	2 x	7	2 x	8	4 x	9	4 x	10	2 x
			1 x		2804				
11	4 x	12	2 x		2 x	13	1 x		1 x
	2821	2840	2842	2881	2880				
14	10 x	15		24	8 x			25	1 x
	2862	2865		2861	2863				



Das beigegefügte Wandbefestigungsmaterial (Dübel und Schrauben) eignet sich nur für festes Mauerwerk (z.B.: Beton- oder Ziegelwände). Für andere Wandaufbauten sind eventuell Spezialdübel und andere Schrauben notwendig. Ziehen Sie gegebenenfalls eine Fachkraft zu Rate.

De begeleidende wandmontage hardware (pluggen en schroeven) is alleen geschikt voor massief metselwerk (bijvoorbeeld beton of bakstenen muren). Voor andere muur structuren zijn eventueel bijzondere ankerbouten en andere noodzakelijke. Draai indien nodig, een deskundige.

Приложенный материал для крепления к стене (дюбели и винты) пригоден только для жестких кладок (например, бетонные или кирпичные стены). Для других настенных конструкций необходимы смотря по обстоятельствам специальные дюбели и другие винты. При необходимости проконсультируйтесь у специалиста.

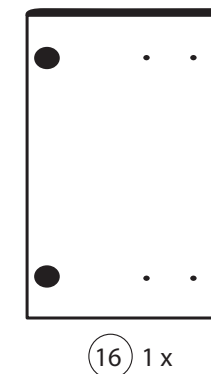
Le mur d'accompagnement matériel de montage (chevilles et les vis) ne convient que pour la maçonnerie solide (par exemple en béton ou des murs de briques). Pour les structures de mur d'autres sont peut-être spéciale boulons d'ancrage et d'autres nécessaires. Serrer le cas échéant, un expert.

Załączony materiał do mocowania do ściany (kolki rozprężne i wkręty) nadaje się tylko do ścian murowanych (np. z betonu lub cegiel). Do ścian wykonanych w innych technologiach konieczne być mogą specjalne kolki rozprężne i inne wkręty. W razie potrzeby skorzystaj z fachowej pomocy

Il muro di accompagnamento hardware di montaggio (tasselli e viti) è'e adatto solo per muratura piena (ad esempio calcestruzzo o muratura). Per le altre strutture murarie sono forse speciali bulloni di ancoraggio e necessari di altri. Serrare se necessario, un esperto.

The accompanying wall mounting hardware (anchors and screws) is suitable only for solid masonry (eg concrete or brick walls). For other wall structures are possibly special anchor bolts and other necessary. Tighten if necessary, an expert.

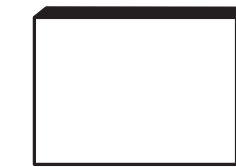
Ekteki duvara sabit montaj malzemeleri (dübel ve vidalar), sadece sağlam duvarlar için (örnek: beton veya tuğla) elverişlidir. Başka duvarlar için özel dübeller ve farklı vidalar gerekebilir. Gerektiğinde bir uzmana danışınız.



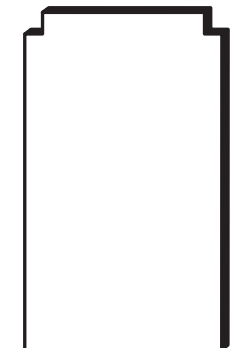
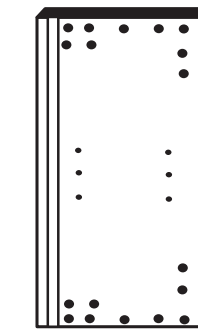
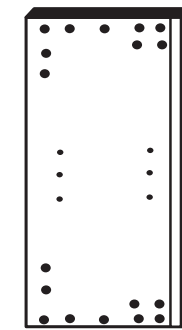
16 1 x

17 1 x

21 1 x



18 1 x



19 1 x

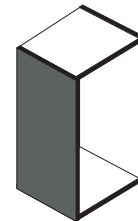
20 1 x

22 1 x

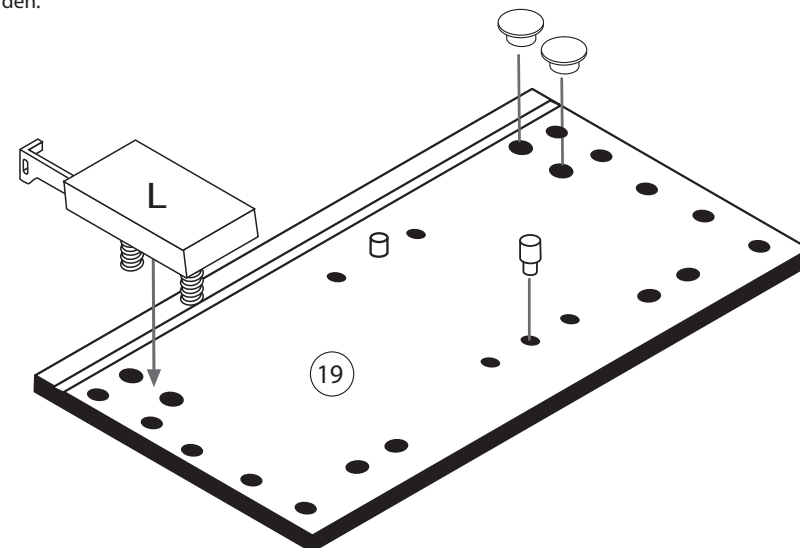
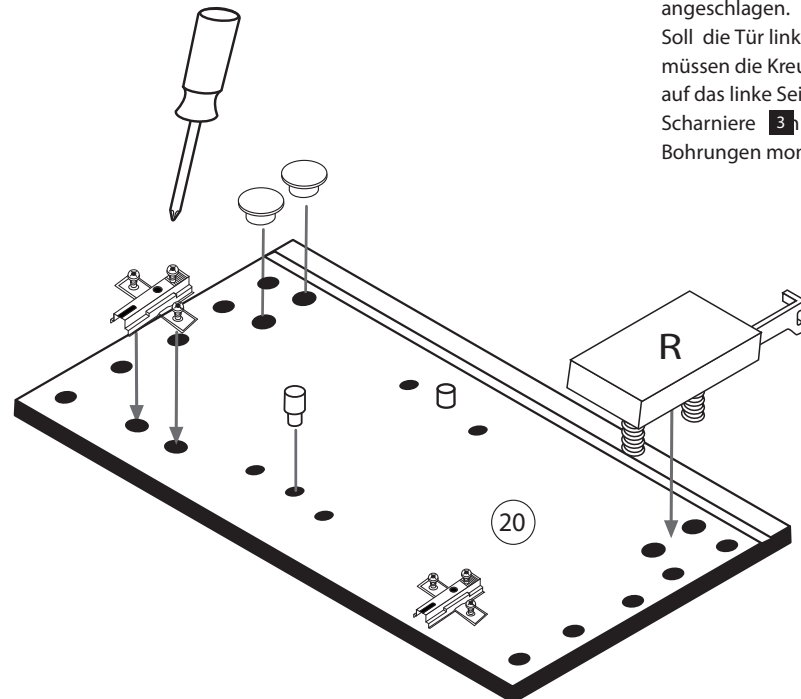
1



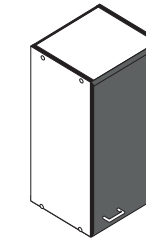
4	2 x	11	4 x	9	4 x	13	1 x		1 x
	1611	2821				2880			2881



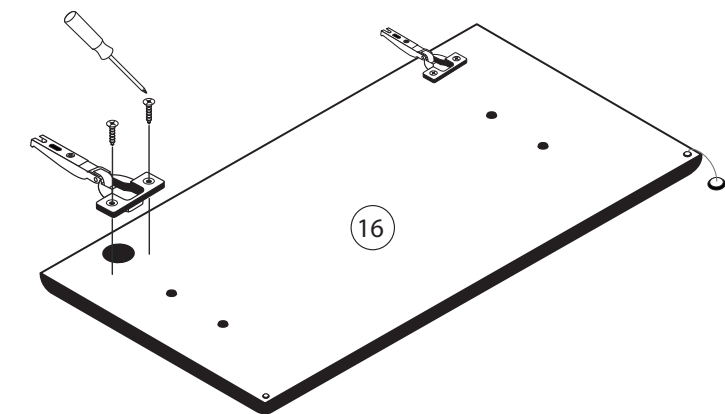
Bitte beachten!
In dieser Aufbauanleitung ist die Tür rechts angeschlagen.
Soll die Tür links angeschlagen werden, müssen die Kreuzmontageplatten 4 auf das linke Seitenteil 19 und die Scharniere 3 die gegenüberliegenden Bohrungen montiert werden.



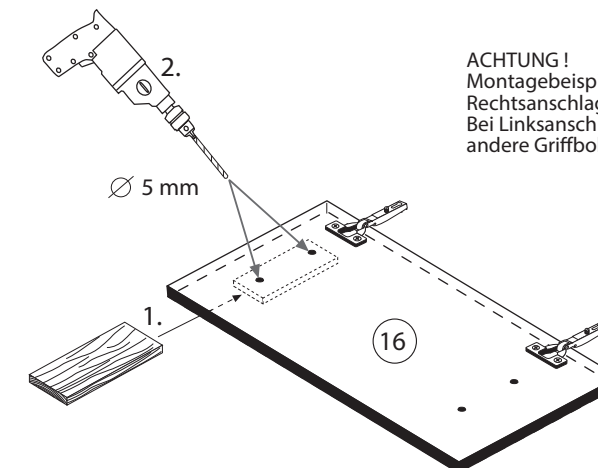
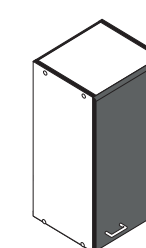
2



3	2 x	15	
	1503	2865	
8	4 x		
	2804		

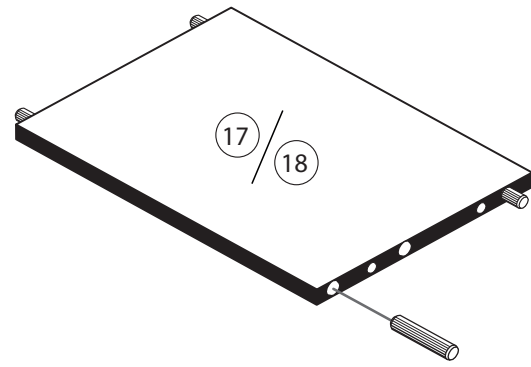


3



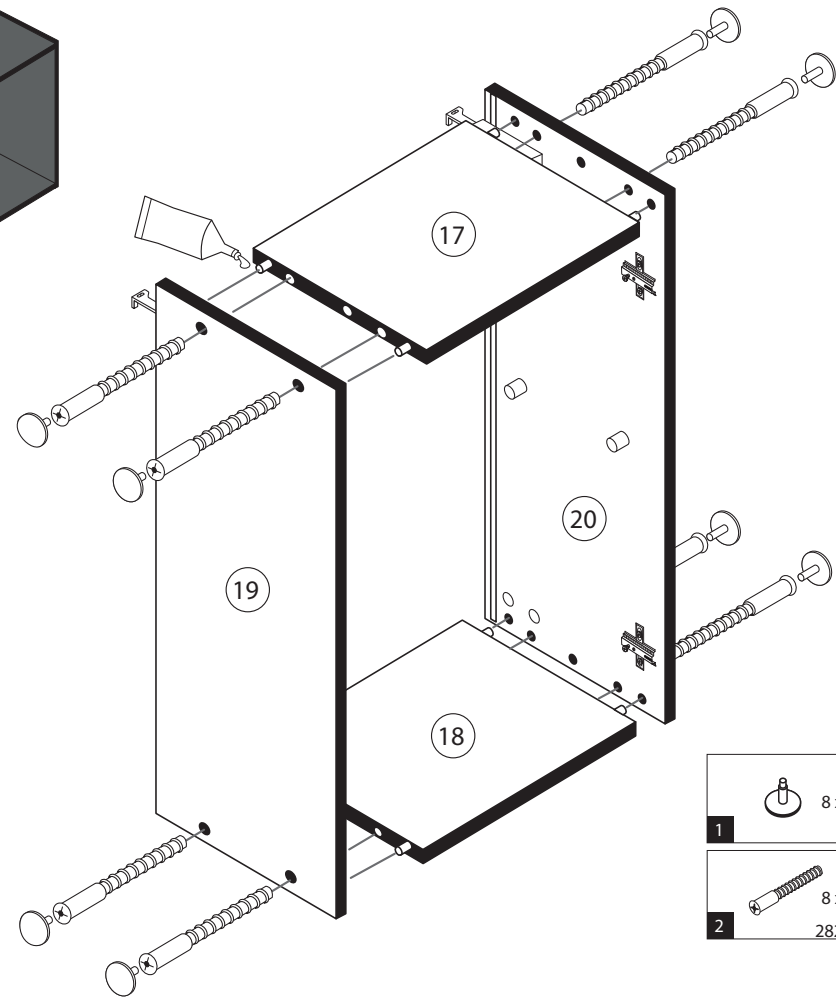
ACHTUNG!
Montagebeispiel
Rechtsanschlag!
Bei Linksanschlag
andere Griffbohrung durchbohren!

4



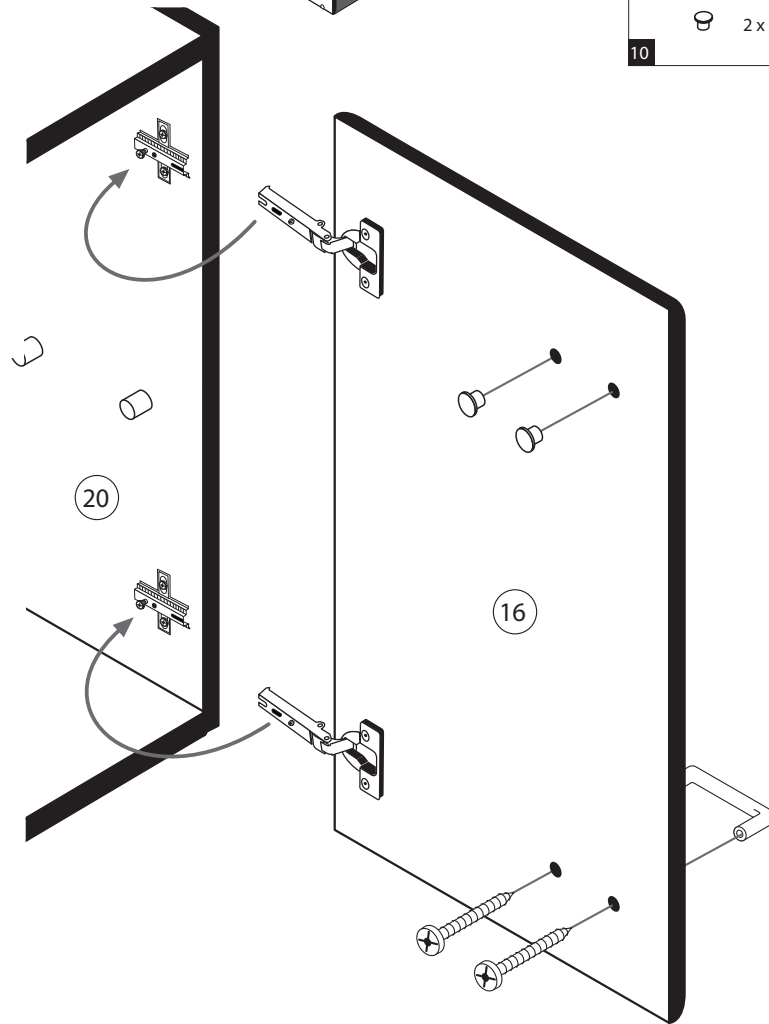
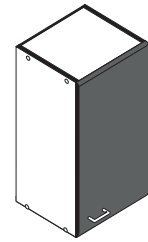
24	8 x 30 8 x 2861	25	1 x 2863
D Leim GB Glue NL Lijm PL Klej TR Tutkal F Colle I Colla		20 min.	

5



1	8 x	25	1 x 2863
2	8 x 2827	D Leim GB Glue NL Lijm PL Klej TR Tutkal F Colle I Colla	
		20 min.	

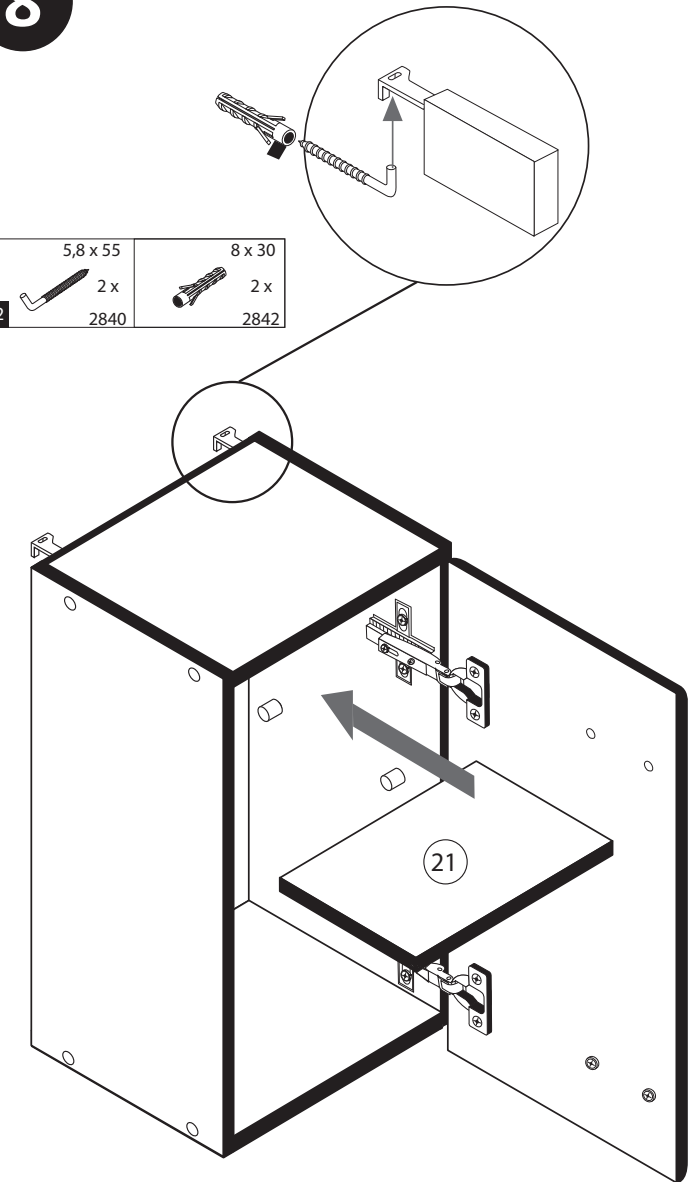
7



5	1 x
6	2 x
10	5mm 2 x

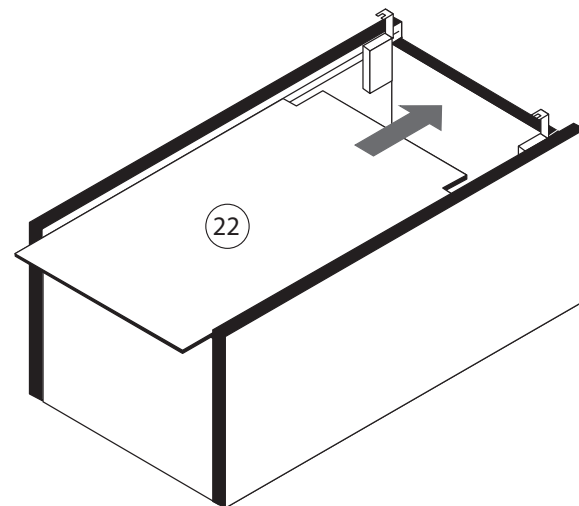
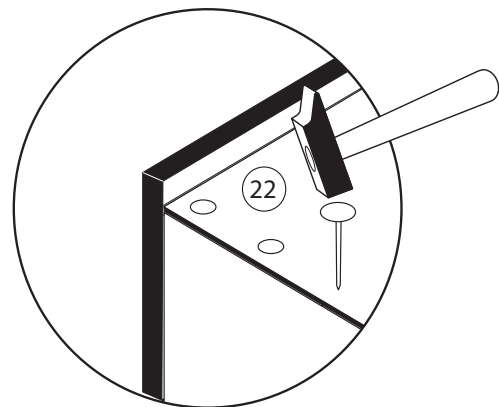
8

12	5,8 x 55 2 x 2840	8 x 30 2 x 2842
----	-------------------------	-----------------------



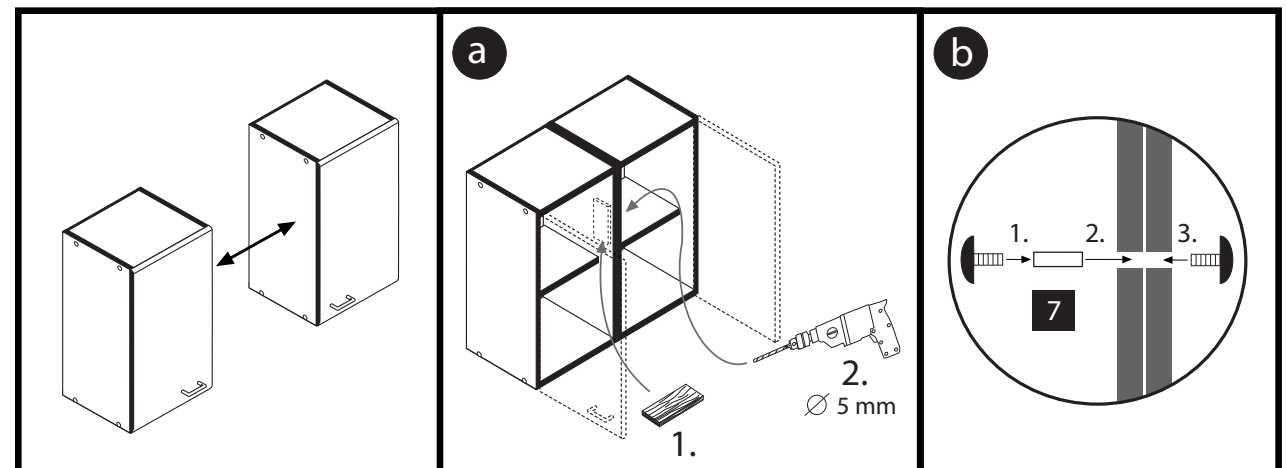
6

14	10 x 2862
----	--------------



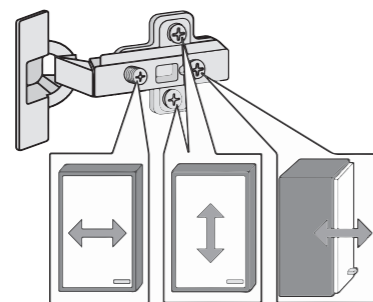
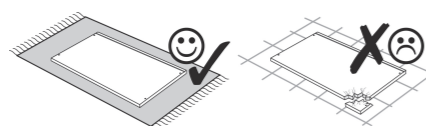
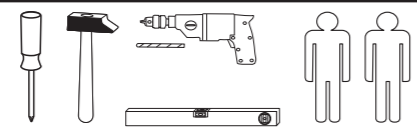
9

7	4 x 9 2 x	5 x 30 1 x
---	--------------	---------------

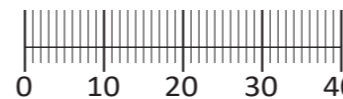




87040.530



1 8 x	2 8 x 2827	3 4 x 1611	4 4 x 1503	5 4 x 2865
6 2 x	7 4 x	8 4 x 2821	9 4 x 2855	10 4 x 2885
11 2 x	12 2 x 2840	13 2 x 2842	14 25 x 2862	15 12 x 2861
16 2 x	17 1 x	18 2 x 2840	19 1 x 2881	20 1 x 2880
21 25 x 2862	22 12 x 2861	23 1 x 2863	24 3,5 x 15	25 8 x 2804



Das beigegefügte Wandbefestigungsmaterial (Dübel und Schrauben) eignet sich nur für festes Mauerwerk (z.B.: Beton- oder Ziegelwände). Für andere Wandaufbauten sind eventuell Spezialdübel und andere Schrauben notwendig. Ziehen Sie gegebenenfalls eine Fachkraft zu Rate.

De begeleidende wandmontage hardware (pluggen en schroeven) is alleen geschikt voor massief metselwerk (bijvoorbeeld beton of bakstenen muren). Voor andere muur structuren zijn eventueel bijzondere ankerbouten en andere noodzakelijke. Draai indien nodig, een deskundige.

Приложенный материал для крепления к стене (дюбели и винты) пригоден только для жестких кладок (например, бетонные или кирпичные стены). Для других настенных конструкций необходимы смотря по обстоятельствам специальные дюбели и другие винты. При необходимости проконсультируйтесь у специалиста.

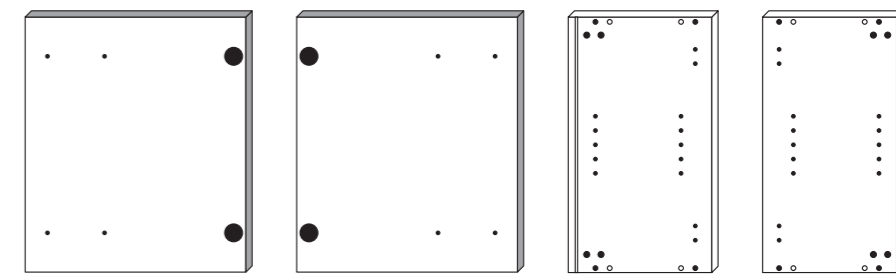
Le mur d'accompagnement matériel de montage (chevilles et les vis) ne convient que pour la maçonnerie solide (par exemple en béton ou des murs de briques). Pour les structures de mur d'autres sont peut-être spéciale boulons d'ancrage et d'autres nécessaires. Serrer le cas échéant, un expert.

Załączony materiał do mocowania do ściany (kolki rozprężne i wkręty) nadaje się tylko do ścian murowanych (np. z betonu lub cegiel). Do ścian wykonanych w innych technologiach konieczne być mogą specjalne kolki rozprężne i inne wkręty. W razie potrzeby skorzystaj z fachowej pomocy

Il muro di accompagnamento hardware di montaggio (tasselli e viti) è'e adatto solo per muratura piena (ad esempio calcestruzzo o muratura). Per le altre strutture murarie sono forse speciali bulloni di ancoraggio e necessari di altri. Serrare se necessario, un esperto.

The accompanying wall mounting hardware (anchors and screws) is suitable only for solid masonry (eg concrete or brick walls). For other wall structures are possibly special anchor bolts and other necessary. Tighten if necessary, an expert.

Ekteki duvarar sabit montaj malzemeleri (dübel ve vidalar), sadece sağlam duvarlar için (örnek: beton veya tuğla) elverişlidir. Başka duvarlar için özel dübeller ve farklı vidalar gerekebilir. Gerektiğinde bir uzmana danışınız.



16 a 1 x

16 b 1 x

17 1 x

18 1 x

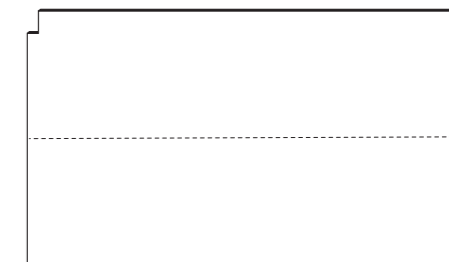


19 1 x

20 1 x



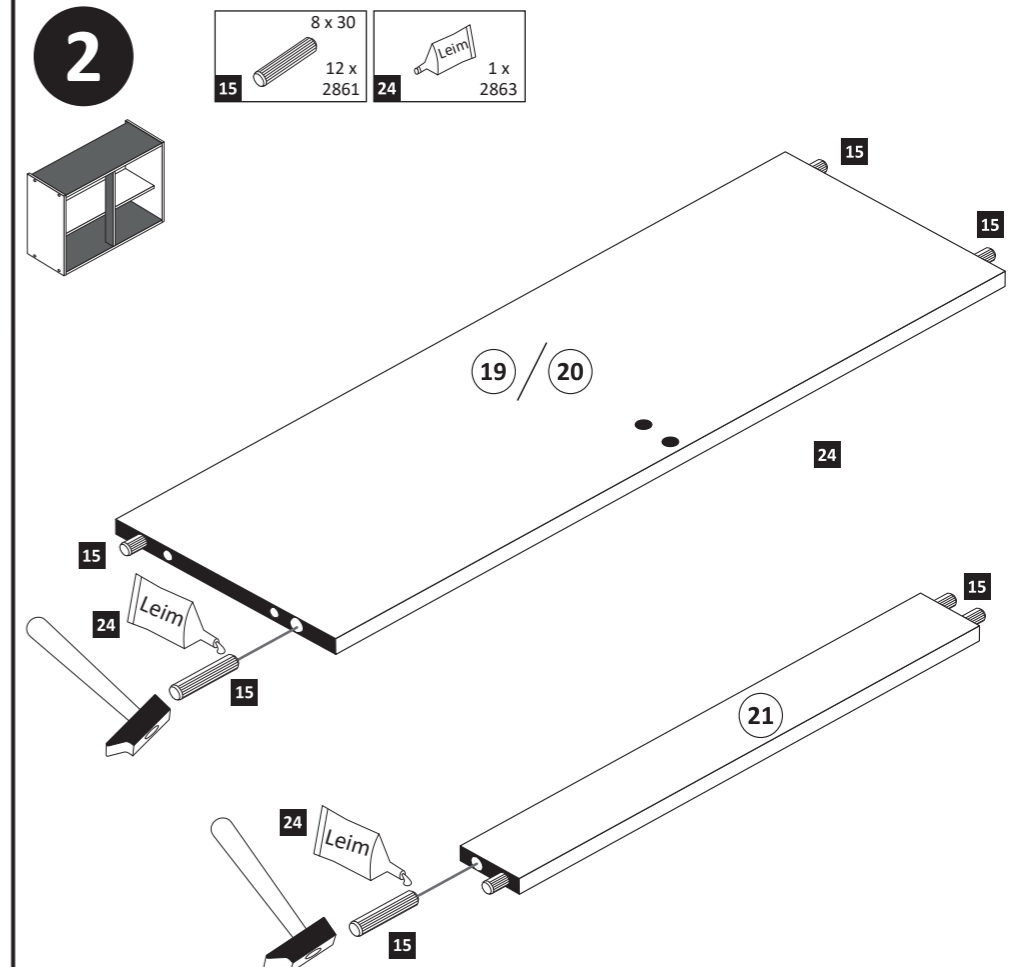
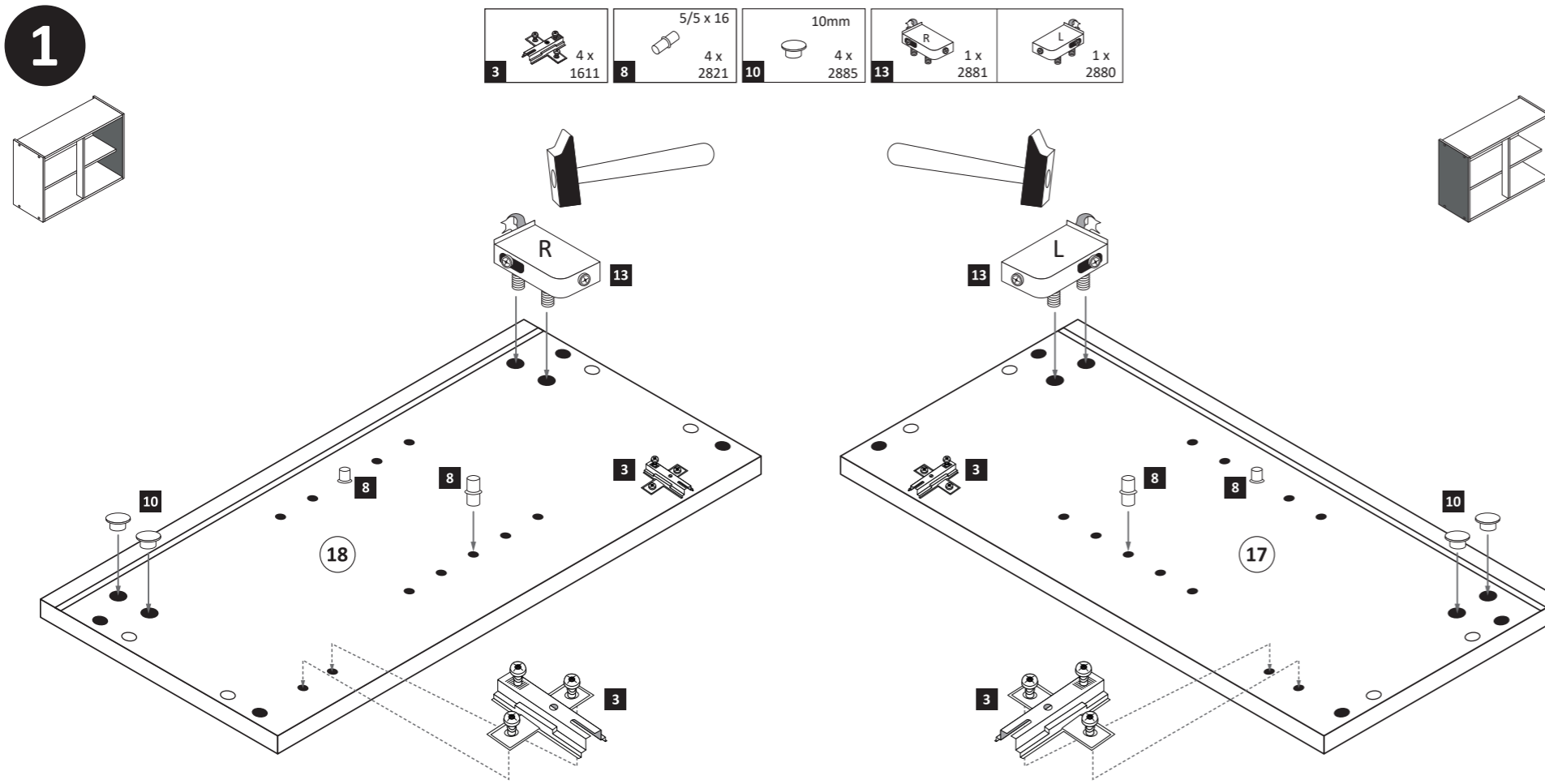
22 1 x



23 1 x



21 1 x



3

1 8 x 2 8 x 2827

17 19 18 20 21 24 Leim

24 Leim 1 x 2863
 D Leim
 GB Glue
 NL Lijm
 PL Klej
 TR Tutkal
 F Colle
 I Colla
 20 min.

4

14 25 x 2862

1. 22 2. 23 14

5

4 4 x 1503 5 4 x 2865 25 3,5 x 15 8 x 2804

4 25 16 b 2. 5 1. 16 a 2. 5 1.

Ø 5 mm

6

6 2 x 7 4 x 9 4 x 2855 5mm

16 a 16 b 6 7 9

7

12 5,8 x 55 2 x 2840 8 x 30 2 x 2842

13 12 + - + -

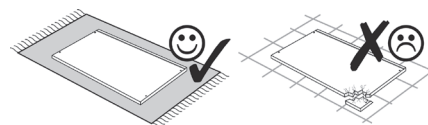
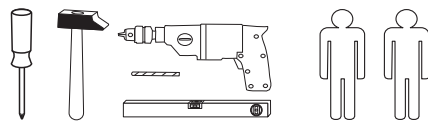
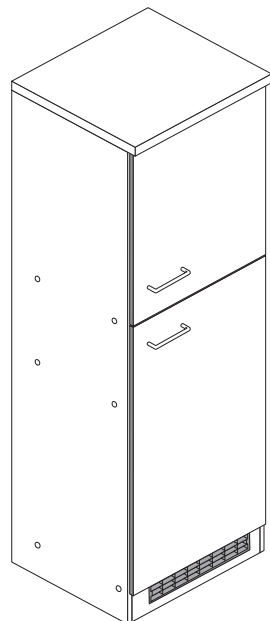
8

11 4 x 9 2 x 5 x 30 1 x

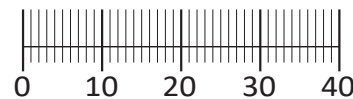
a 1. 2. Ø 5 mm
 b 1. 2. 3. 11



87256.530



1 8 x 2827 	2 8 x 	3 8 x 30 28 x 2861 	4 4 x 9 2 x 	5 5 x 30 1 x 	4 x 1503
6 4 x 1611 	7 3,5 x 15 9 x 2804 	8 2 x 	9 4 x 	10 5mm 4 x 2855 	
11 4 x 2865 	12 2 x 2532 	13 25 x 2862 	14 1 x 4940 	15 1 x 2863 	
16 1 x 2845 	17 4,5 x 15 1 x 2805 	18 4 x 45 1 x 2814 	19 6 x 34 1 x 2844 	20 5/5 x 16 4 x 2821 	
21 8mm 4 x 					



Das beigefügte Wandbefestigungsmaterial (Dübel und Schrauben) eignet sich nur für festes Mauerwerk (z.B.: Beton- oder Ziegelwände). Für andere Wandaufbauten sind eventuell Spezialdübel und andere Schrauben notwendig. Ziehen Sie gegebenenfalls eine Fachkraft zu Rate.

Приложенный материал для крепления к стене (дюбели и винты) пригоден только для жестких кладок (например, бетонные или кирпичные стены). Для других настенных конструкций необходимы смотря по обстоятельствам специальные дюбели и другие винты. При необходимости проконсультируйтесь у специалиста.

Załączony materiał do mocowania do ściany (kolki rozprężne i wkręty) nadaje się tylko do ścian murowanych (np. z betonu lub cegiel). Do ścian wykonanych w innych technologiach konieczne być mogą specjalne kolki rozprężne i inne wkręty. W razie potrzeby skorzystaj z fachowej pomocy

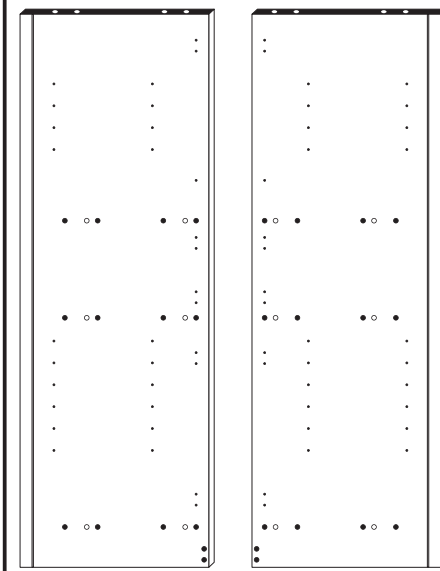
The accompanying wall mounting hardware (anchors and screws) is suitable only for solid masonry (eg concrete or brick walls). For other wall structures are possibly special anchor bolts and other necessary. Tighten if necessary, an expert.

De begeleidende wandmontage hardware (pluggen en schroeven) is alleen geschikt voor massief metselwerk (bijvoorbeeld beton of bakstenen muren). Voor andere muur structuren zijn eventueel bijzondere ankerbouten en andere noodzakelijke. Draai indien nodig, een deskundige.

Le mur d'accompagnement matériel de montage (chevilles et les vis) n'est adapté que pour la maçonnerie solide (par exemple en béton ou des murs de briques). Pour les structures de mur d'autres sont peut-être spéciale boulons d'ancrage et d'autres nécessaires. Serrer le cas échéant, un expert.

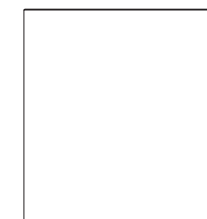
Il muro di accompagnamento hardware di montaggio (tasselli e viti) è adatto solo per muratura piena (ad esempio calcestruzzo o muratura). Per le altre strutture murarie sono forse speciali bulloni di ancoraggio e necessari di altri. Serrare se necessario, un esperto.

Ekteki duvara sabit montaj malzemeleri (dübel ve vidalar), sadece sağlam duvarlar için (örnek: beton veya tuğla) elverişlidir. Başka duvarlar için özel dübeller ve farklı vidalar gerekebilir. Gerekliğinde bir uzmana danışınız.

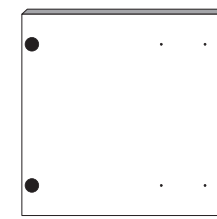


25 1 x

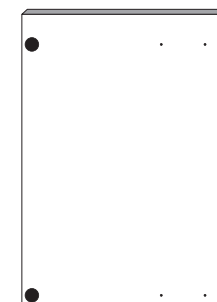
26 1 x



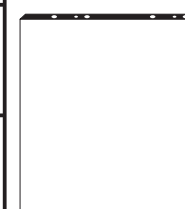
27 1 x



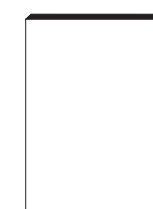
28 1 x



29 1 x



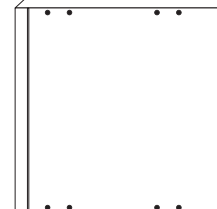
30 2 x



31 1 x



32 1 x



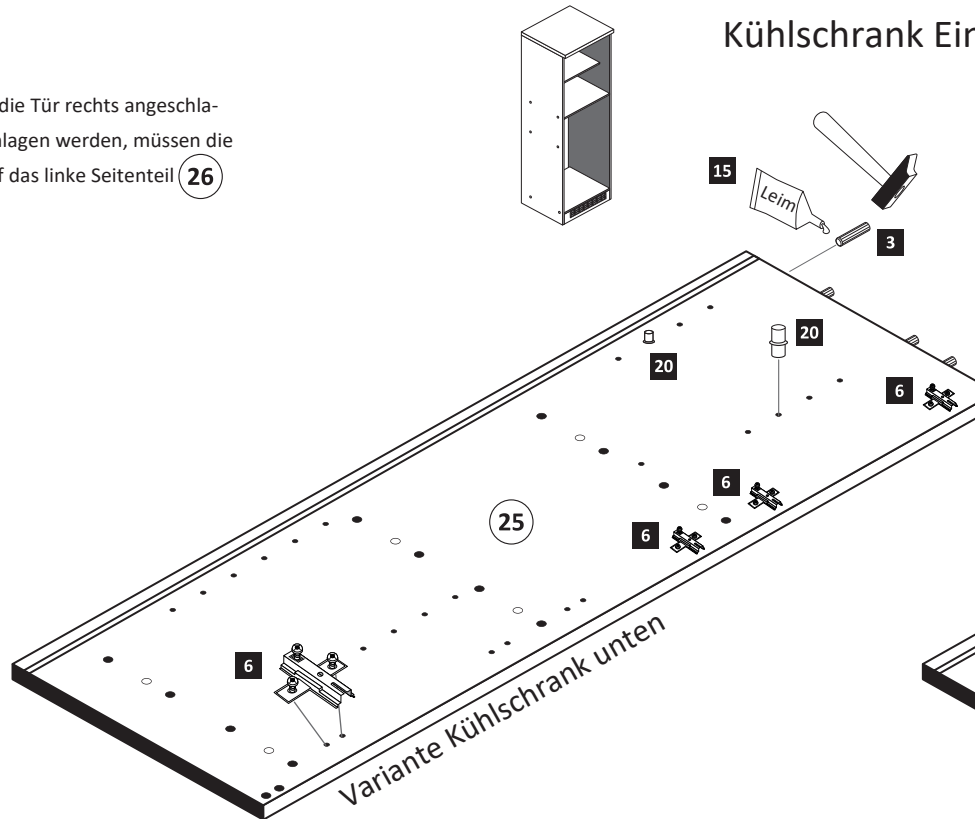
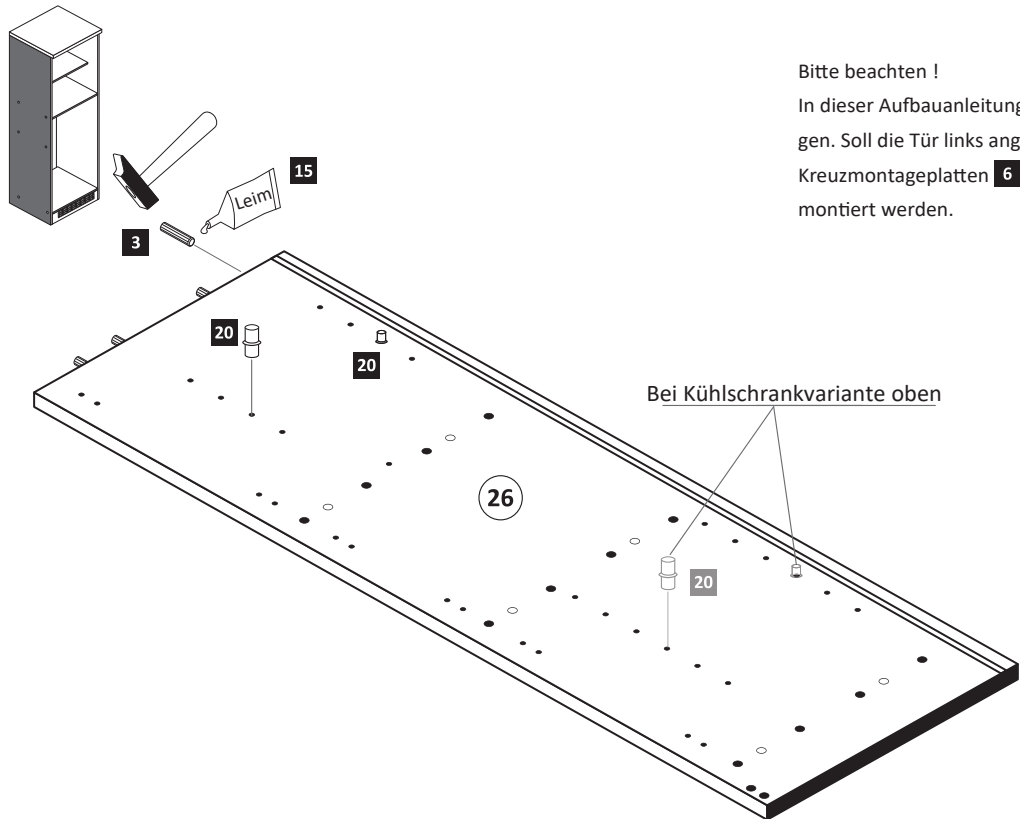
33 1 x

1

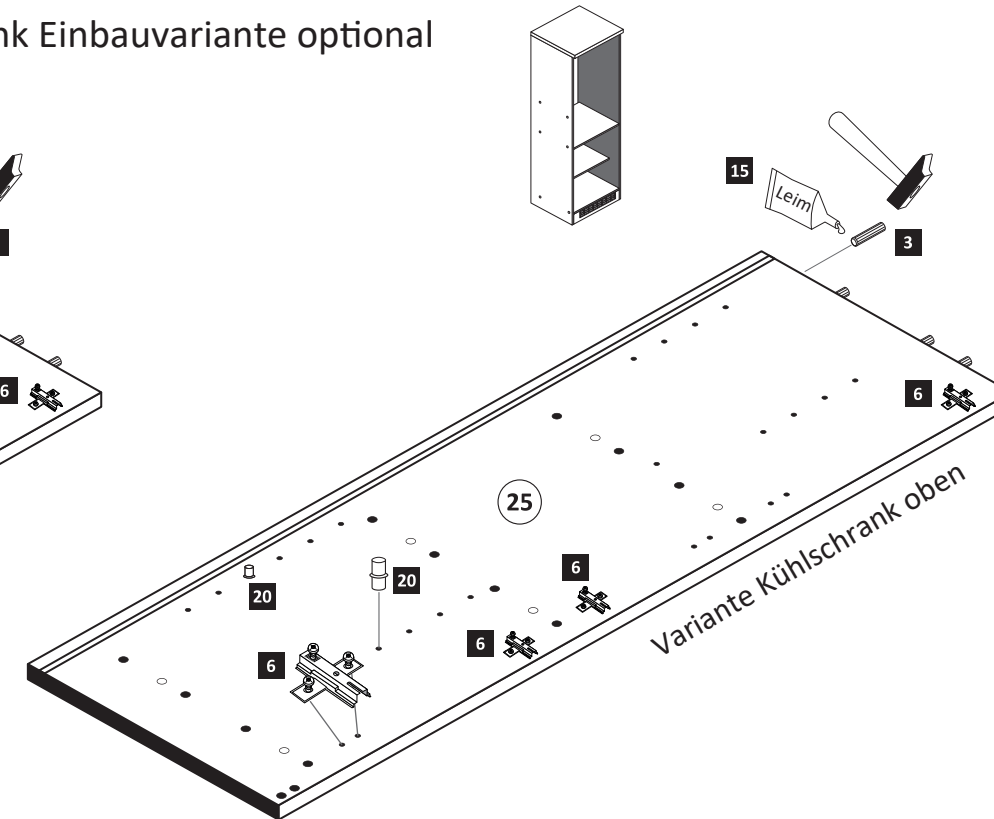
3 8 x 30 8 x 2861 	6 4 x 1611 	15 1 x 2863 	20 5/5 x 16 4 x 2821
------------------------------------	--------------------------	---------------------------	---------------------------------------

Bitte beachten !

In dieser Aufbauanleitung ist die Tür rechts angeschlagen. Soll die Tür links angeschlagen werden, müssen die Kreuzmontageplatten **6** auf das linke Seitenteil **26** montiert werden.



Kühlschrank Einbauvariante optional



2

8 x 30 20 x 2861	2 x 2532	1 x 4940	1 x 2863
---------------------	----------	----------	----------

4

25 x 2862

Variante Kühlschrank unten

Variante Kühlschrank oben

3

8 x 2827	8 x
----------	-----

20 min.	1 x 2863
---------	----------

D Leim
GB Glue
NL Lijm
PL Klej
TR Tutkal
F Colle
I Colla

Variante Kühlschrank unten

Variante Kühlschrank oben

5

8mm	4 x
-----	-----

Variante Kühlschrank unten

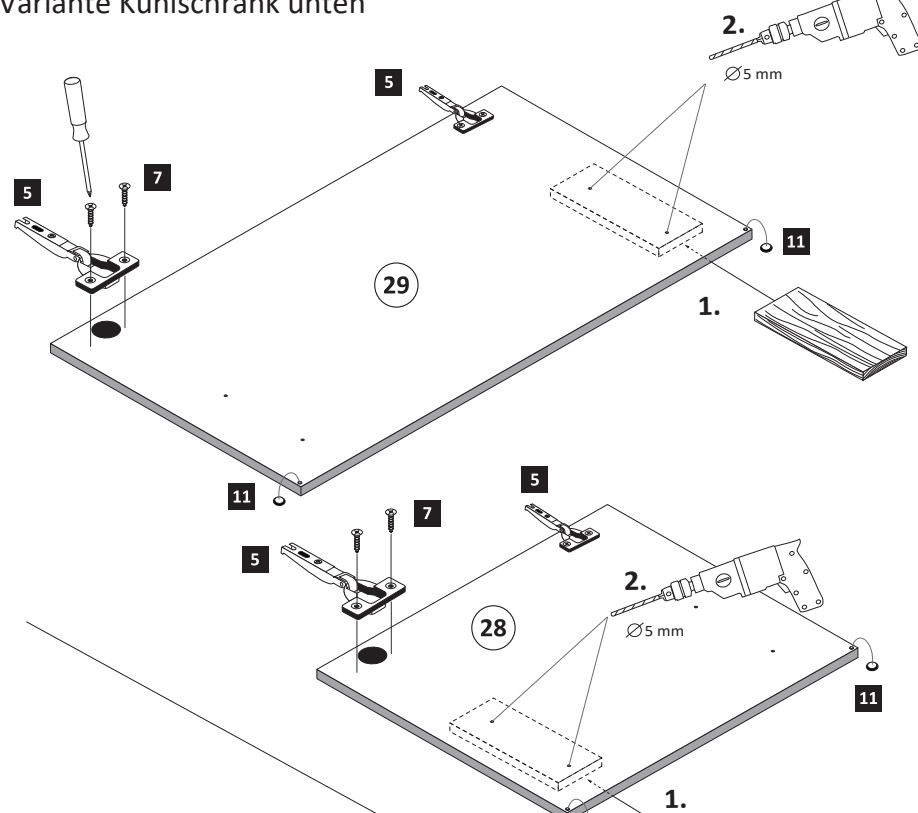
Variante Kühlschrank oben

6

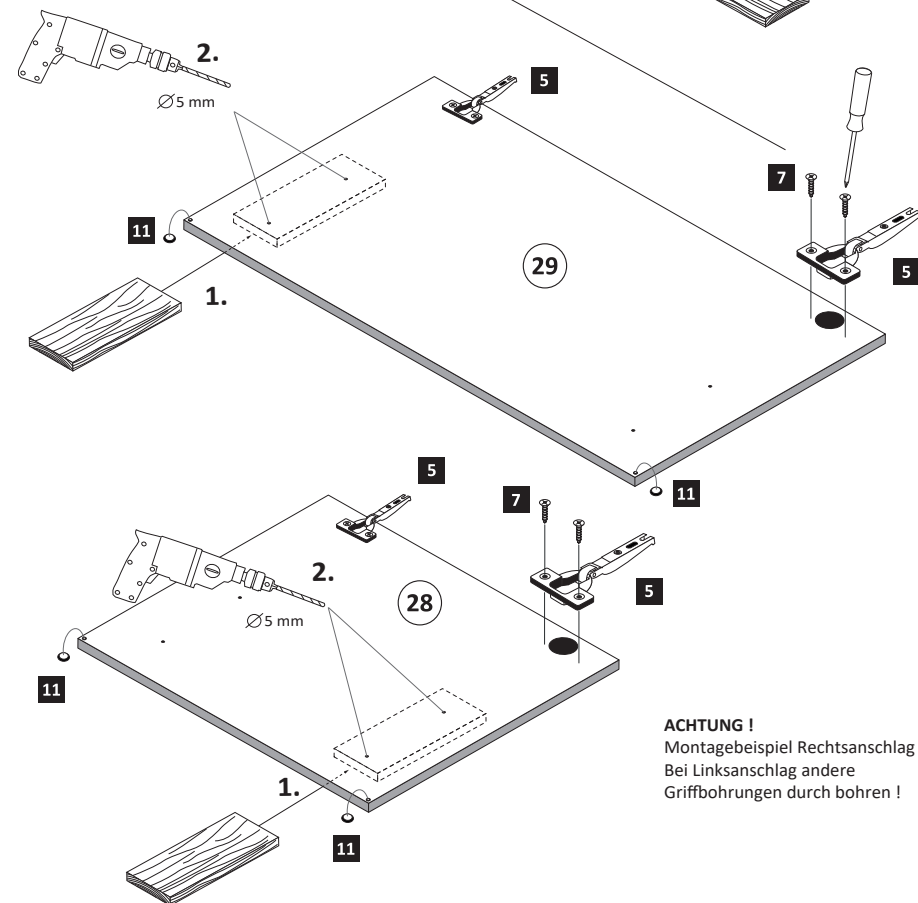
5	4 x 1503	7	3,5 x 15 8 x 2804	11	4 x 2865
---	-------------	---	-------------------------	----	-------------

ACHTUNG !
Montagebeispiel Rechtsanschlag
Bei Linksanschlag andere
Griffbohrungen durch bohren !

Variante Kühlschrank unten



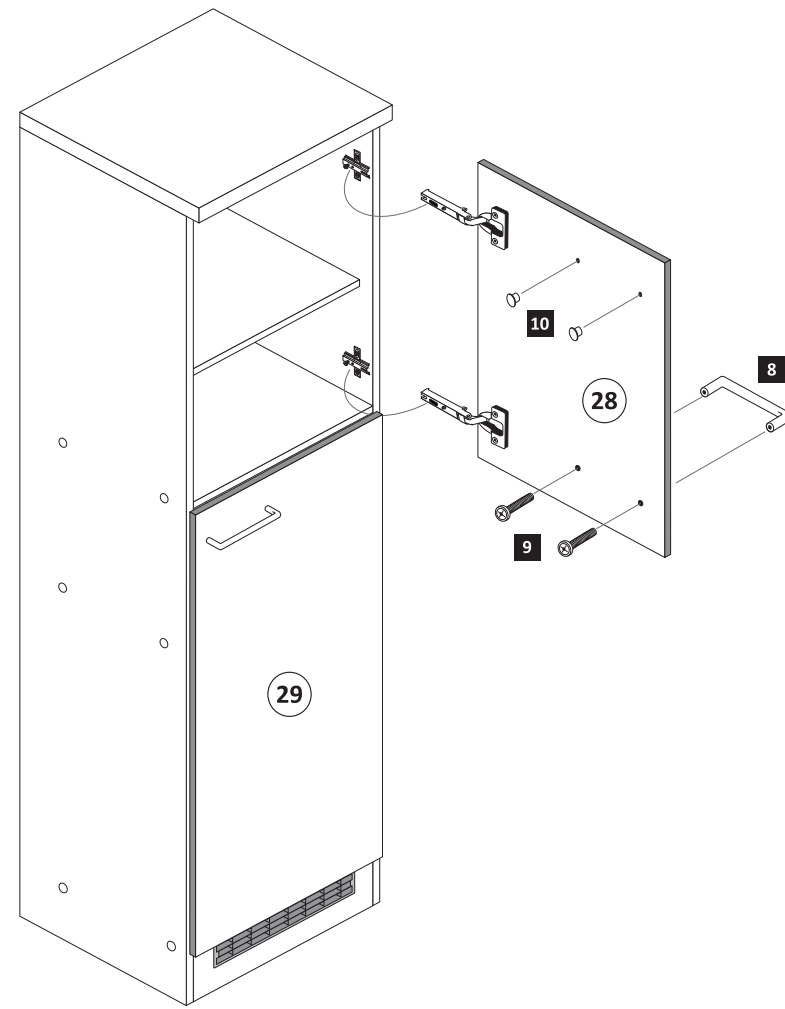
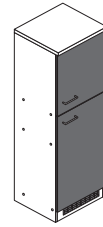
Variante Kühlschrank oben



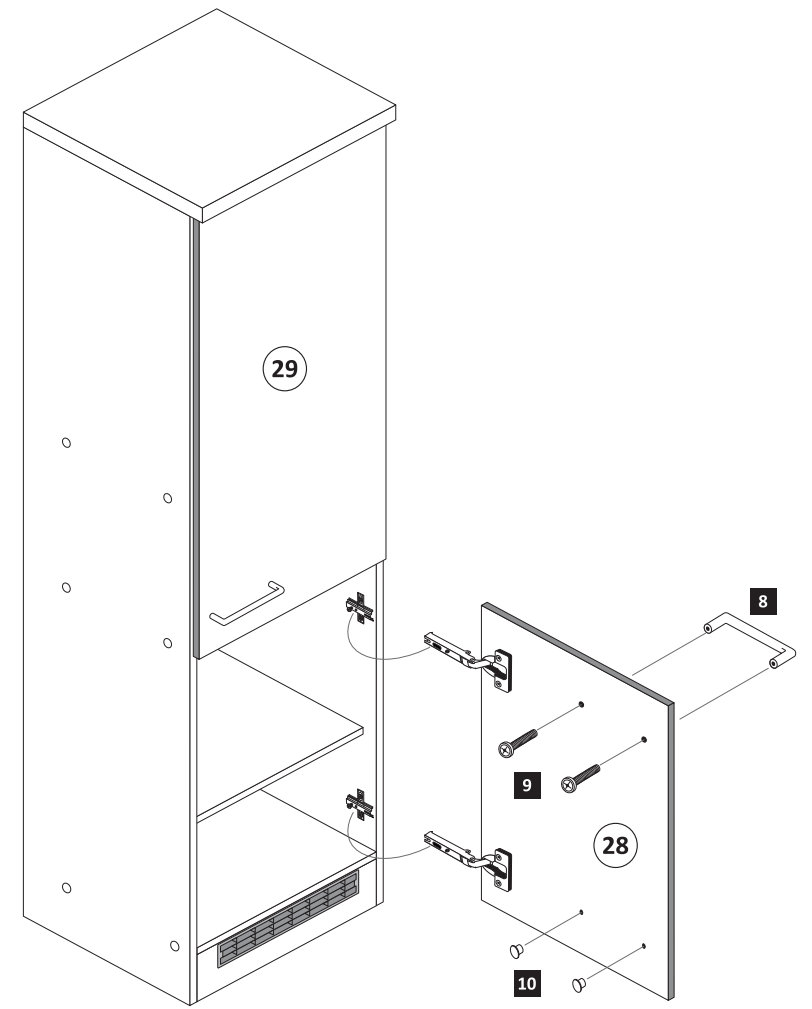
ACHTUNG !
Montagebeispiel Rechtsanschlag
Bei Linksanschlag andere
Griffbohrungen durch bohren !

7

8	2 x	9	4 x	10	5mm 4 x 2855
---	-----	---	-----	----	--------------------



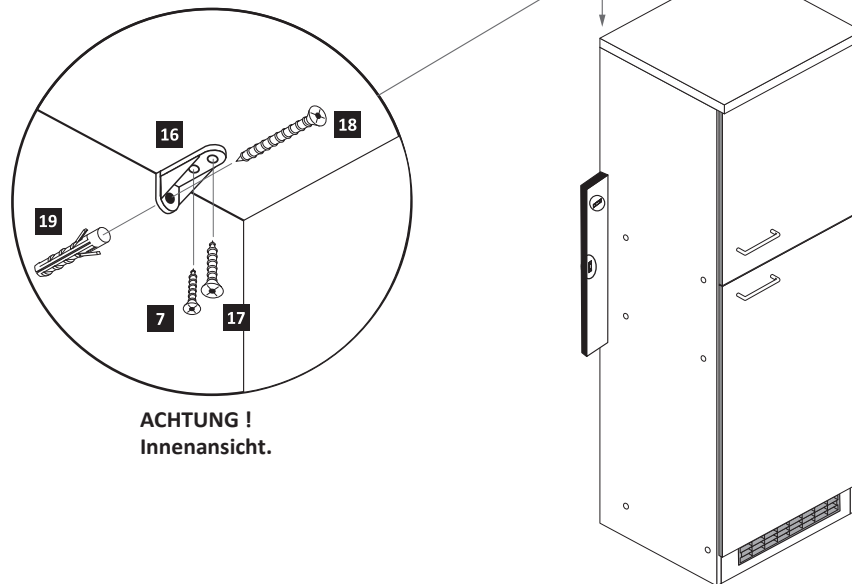
Variante Kühlschrank unten



Variante Kühlschrank oben

8

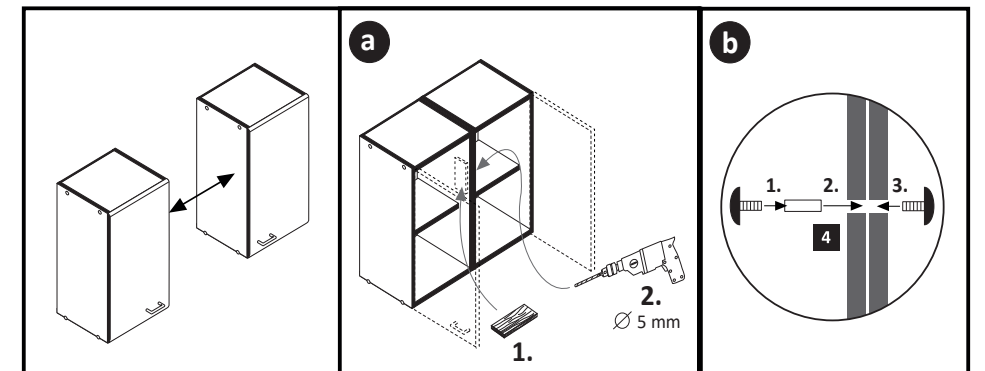
7	3,5 x 15 1 x 2804	16	1 x 2845	17	4,5 x 15 1 x 2805	18	4 x 45 1 x 2814	19	6 x 34 1 x 2844
---	-------------------------	----	-------------	----	-------------------------	----	-----------------------	----	-----------------------



ACHTUNG !
Innenansicht.

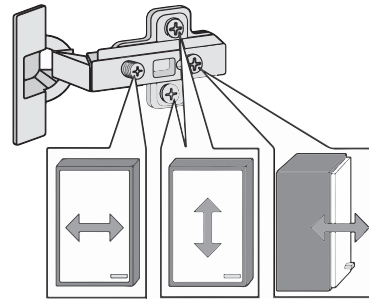
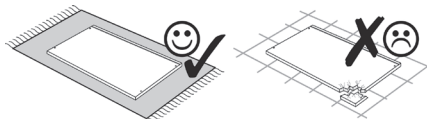
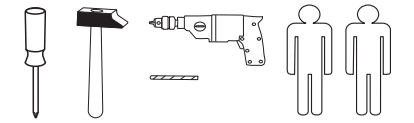
9

4	4 x 9 2 x	5 x 30 1 x
---	--------------	---------------

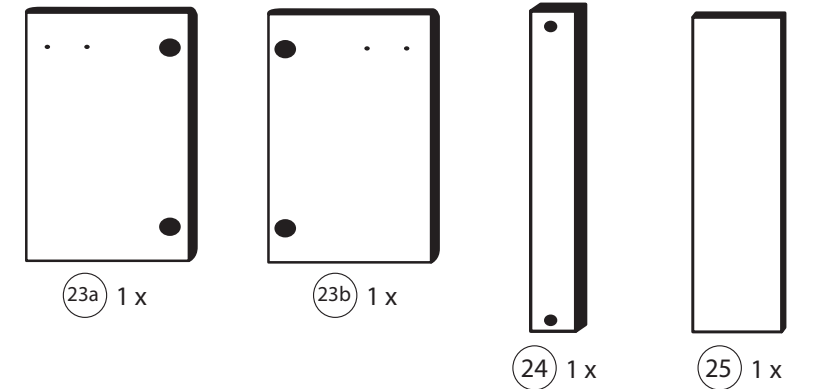
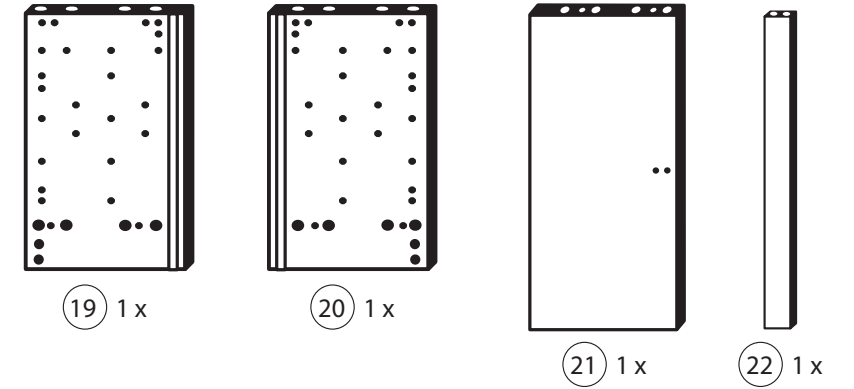
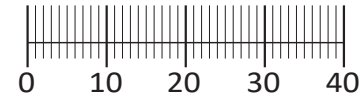




87132.530



1 4x 2827	2 4x 5mm	3 4x 1503	4 4x 1611	5 2x 6,3 x 11
6 4x 2845	7 4x 2816	8 12x 2861	9 10x 2804	10 2x 2815.1
11 2x 2845	12 2x 2816	13 2x 4 x 9	14 4x 2807	15 10x 2862
16 4x 2849	17 2x 8mm	18 1x 2863	26 2865	



Das beigegefügte Wandbefestigungsmaterial (Dübel und Schrauben) eignet sich nur für festes Mauerwerk (z.B.: Beton- oder Ziegelwände). Für andere Wandaufbauten sind eventuell Spezialdübel und andere Schrauben notwendig. Ziehen Sie gegebenenfalls eine Fachkraft zu Rate.

De begeleidende wandmontage hardware (pluggen en schroeven) is alleen geschikt voor massief metselwerk (bijvoorbeeld beton of bakstenen muren). Voor andere muur structuren zijn eventueel bijzondere ankerbouten en andere noodzakelijke. Draai indien nodig, een deskundige.

Приложенный материал для крепления к стене (дюбели и винты) пригоден только для жестких кладок (например, бетонные или кирпичные стены). Для других настенных конструкций необходимы смотря по обстоятельствам специальные дюбели и другие винты. При необходимости проконсультируйтесь у специалиста.

Le mur d'accompagnement matériel de montage (chevilles et les vis) ne convient que pour la maçonnerie solide (par exemple en béton ou des murs de briques). Pour les structures de mur d'autres sont peut-être spéciale boulons d'ancrage et d'autres nécessaires. Serrer le cas échéant, un expert.

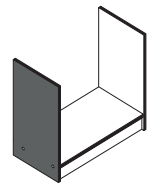
Załączony materiał do mocowania do ściany (kolki rozprężne i wkręty) nadaje się tylko do ścian murowanych (np. z betonu lub cegiel). Do ścian wykonanych w innych technologiach konieczne być mogą specjalne kolki rozprężne i inne wkręty. W razie potrzeby skorzystaj z fachowej pomocy

Il muro di accompagnamento hardware di montaggio (tasselli e viti) è'e adatto solo per muratura piena (ad esempio calcestruzzo o muratura). Per le altre strutture murarie sono forse speciali bulloni di ancoraggio e necessari di altri. Serrare se necessario, un esperto.

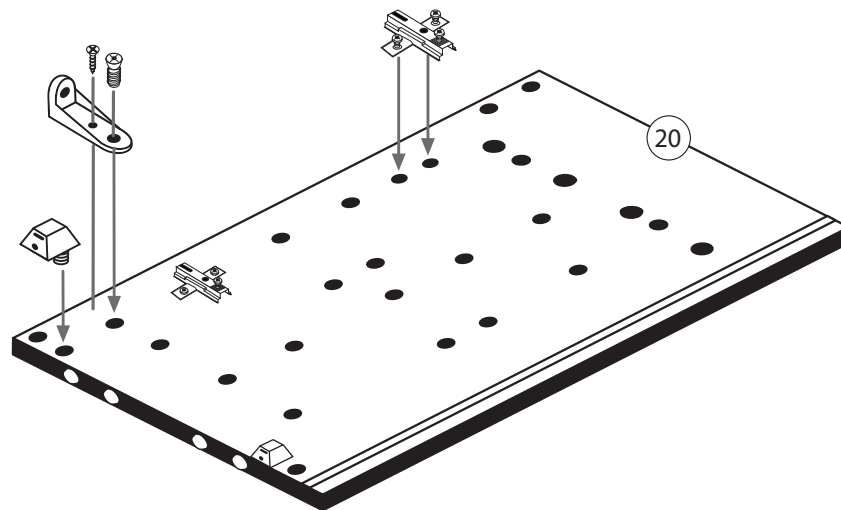
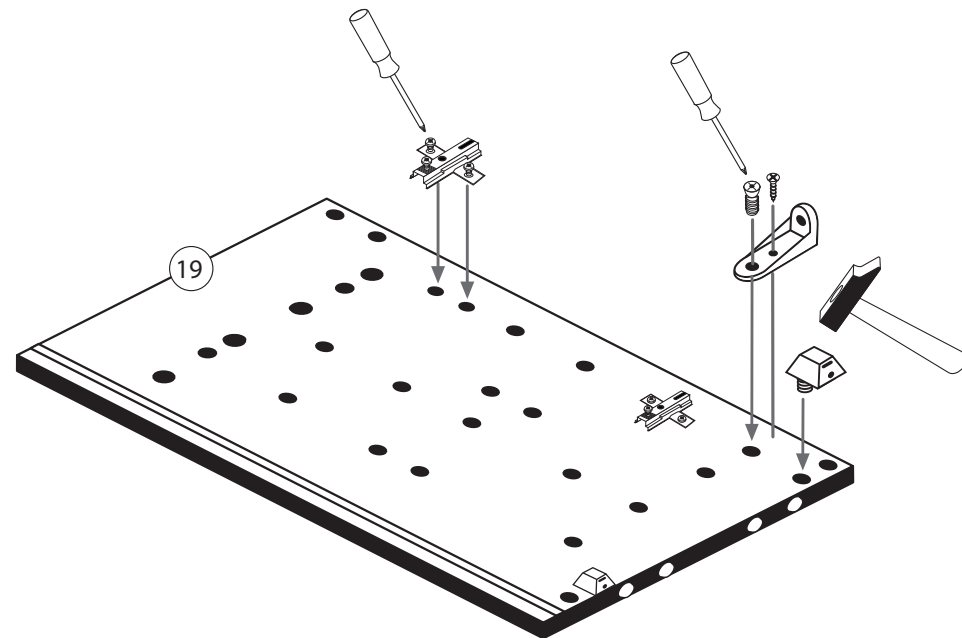
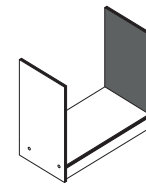
The accompanying wall mounting hardware (anchors and screws) is suitable only for solid masonry (eg concrete or brick walls). For other wall structures are possibly special anchor bolts and other necessary. Tighten if necessary, an expert.

Ekteki duvara sabit montaj malzemeleri (dübel ve vidalar), sadece sağlam duvarlar için (örnek: beton veya tuğla) elverişlidir. Başka duvarlar için özel dübeller ve farklı vidalar gerekebilir. Gerektiğinde bir uzmana danışınız.

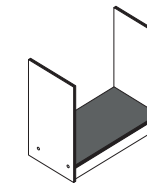
1



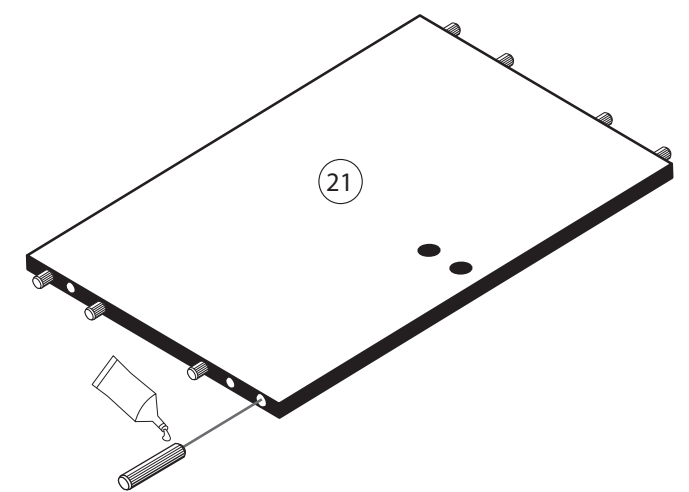
4 4x 1611	9 2x 2804	10 2x 2815.1
11 2x 2845	16 4x 2849	



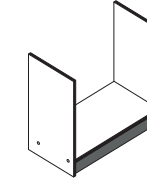
2



8 8x 2861
18 1x 2863



3



8 4x 2861
18 1x 2863

